

RASTRA ARADORA

GASPCR-HD 9017 - EJE 2.1/2" - ARTICULADA MECÁNICA - 32/34/36D

Código: 0501093500

Serie: S-1120

Revisión: 00

Fecha de Revisión: MARÇO/2023

CATALOGO DE PARTES



MARCHESAN



PRODUCTOS

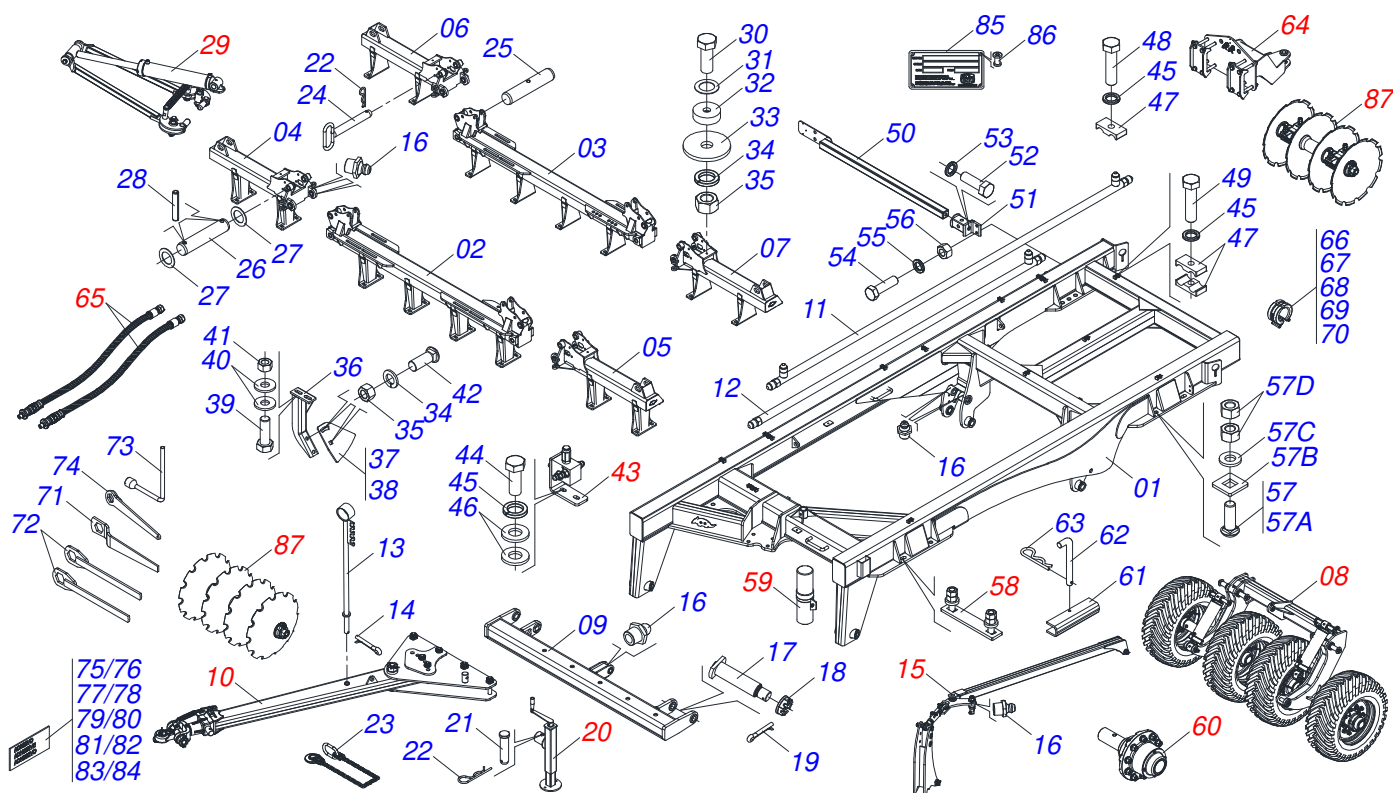
Código	Descripción
0102090331	GASPCR HD9017 32X36X12 DR DM MEC E2.1/2 ESP S-1120
0102090334	GASPCR HD9017 32X36X12 DR DM MEC E2.1/2 ESP S-1120
0102090355	GASPCR HD9017 32X36X12 DR DM MEC E2.1/2 USA S-1120
0102090332	GASPCR HD9017 32X40X12 DR DM MEC E2.1/2 ESP S-1120
0102090333	GASPCR HD9017 32X40X12 DR DM MEC E2.1/2 ESP S-1120
0102090335	GASPCR HD9017 34X36X12 DR DM MEC E2.1/2 ESP S-1120
0102090337	GASPCR HD9017 34X36X12 DR DM MEC E2.1/2 ESP S-1120
0102090356	GASPCR HD9017 34X36X12 DR DM MEC E2.1/2 USA S-1120
0102090338	GASPCR HD9017 34X40X12 DR DM MEC E2.1/2 ESP S-1120
0102090336	GASPCR HD9017 34X40X12 DR DM MEC E2.1/2 ESP S-1120
0102090341	GASPCR HD9017 36X36X12 DR DM MEC E2.1/2 ESP S-1120
0102090339	GASPCR HD9017 36X36X12 DR DM MEC E2.1/2 ESP S-1120
0102090357	GASPCR HD9017 36X36X12 DR DM MEC E2.1/2 USA S-1120
0102090340	GASPCR HD9017 36X40X12 DR DM MEC E2.1/2 ESP S-1120

ATENCIÓN: IMPORTANTE

Marchesan S.A. se reserva el derecho de perfeccionar y/o cambiar las características técnicas de sus productos, sin previo aviso y sin la obligación de proceder con los ya comercializados y sin conocimiento previo del revendedor o consumidor. Las fotos son únicamente ilustrativas.

ÍNDICE

0909096675	CHASIS COMPLETO - 32/34/36D	1
0909096659	CONJUNTO RUEDA	2
0521058003	CILINDRO HIDRAULICO 53,98 X 127 X 660 X 340	3
0531051144	RODADO SIN NEUMATICO	4
0521058810	RODADO SIN NEUMATICO	5
0501111042	CAJA RODADO CON TORNILLO	6
0503063281	RUEDA DERECHO	7
0503063282	RUEDA IZQUIERDA	8
0521041823	BARRA DE TRACCIÓN COMPLETA (PIN 3)	9
0531040171	ENGANCHE COMPLETO	10
0909092130	CONJUNTO ARTICULADOR CABEZAL	11
0511059199	EXTENSOR REGULADOR DE BARRA ESTABILIZADORA	12
0511048088	GATO COMPLETO	13
0909096384	MONTAJE ARTICULADOR	14
0511050181	ARTICULACION IZQ COMPLETO	15
0511050182	ARTICULACION DELANTERA DERECHA	16
0511059197	CILINDRO HIDRAULICO 76,20 X 114,30 X 1085 X 715	17
0511059196	VALVULA COMPLETA	18
0531040021	CONJUNTO DE FIJACIÓN	19
0521052190	CONJUNTO PUERTA MANUAL	20
0531040022	KIT ENGANCHE TRASERO	21
0501053835	HEMBRA ENGANCHE RAP 1/2 NPT	22
0909096663	CIRCUITO HIDRAULICO ARTICULACION CHASIS	23
0909096676	CIRCUITO HIDRAULICO ELEVACION RUEDA	24
0501053834	ACOPLAMIENTO RAPIDO MACHO	25
0909096665	SECCION DISCOS COMPLETA - 32/34/36D	26
0521041291	CHUMACERA DM OL 430 X 2.1/2" CON PROTECCION	27



Artículo	Código	Descripción	Ver Pág.	032	034	036
01	0531060847	CHASIS		001	001	001
02	0531061777	CHASIS DELANTERO - 32/36D		001	000	001
02.	0531061775	CHASIS DELANTERO - 34D		000	001	000
03	0531061776	CHASIS TRASERO - 32/36D		001	000	001
03.	0531061774	CHASIS TRASERO - 34D		000	001	000
04	0531061778	CHASIS DELANTERO LATERAL DERECHO - 32/34D		001	001	000
04.	0531061784	CHASIS DELANTERO LATERAL DERECHO - 36D		000	000	001
05	0531061779	CHASIS DELANTERO LATERAL IZQUIERDO - 32/34D		001	001	000
05.	0531061785	CHASIS DELANTERO LATERAL IZQUIERDO - 36D		000	000	001
06	0531061780	CHASIS TRASERO LATERAL DERECHO - 32/34D		001	001	000
06.	0531061783	CHASIS TRASERO LATERAL DERECHO - 36D		000	000	001
07	0531061781	CHASIS TRASERO LATERAL IZQUIERDO - 32/34D		001	001	000
07.	0531061782	CHASIS TRASERO LATERAL IZQUIERDO - 36D		000	000	001
08	0909096659	CONJUNTO RUEDA	2	001	001	001
09	0521068250	BARRA ENGATE		001	001	001
10	0521041823	BARRA DE TRACCIÓN COMPLETA (PIN 3)	9	001	001	001
11	0521066126	TUBO DISTR ACEITE		002	002	002
12	0521066937	CONDUCTO ACEITE DISTRIBUIDOR		002	002	002
13	0531061120	SOPORTE MANGUERA		001	001	001
14	0503010523	PASADOR ABIERTO 1/4" X 2"		001	001	001
15	0909092130	CONJUNTO ARTICULADOR CABEZAL	11	001	001	001
16	0503010002	GRASERA 1800		029	029	029
17	0521063989	EJE 50,8 X 380 CON TRABA		002	002	002
18	0501011301	TUERCA 1.1/2 UNC 6FPP 2.5/16		002	002	002
19	0503010010	PASADOR ABIERTO 1/4 X 2.1/2		002	002	002
20	0511048088	GATO COMPLETO	13	001	001	001
21	0561014251	EJE UNION		001	001	001
22	0503030012	PASADOR (GRAPA DE SUJECION)		005	005	005
23	0503019848	CADENA DE SEGURIDAD		001	001	001
24	0521068256	EJE TRABA 25,40 X 285		004	004	004
25	0541016676	EJE 1.1/2 X 175		004	004	004

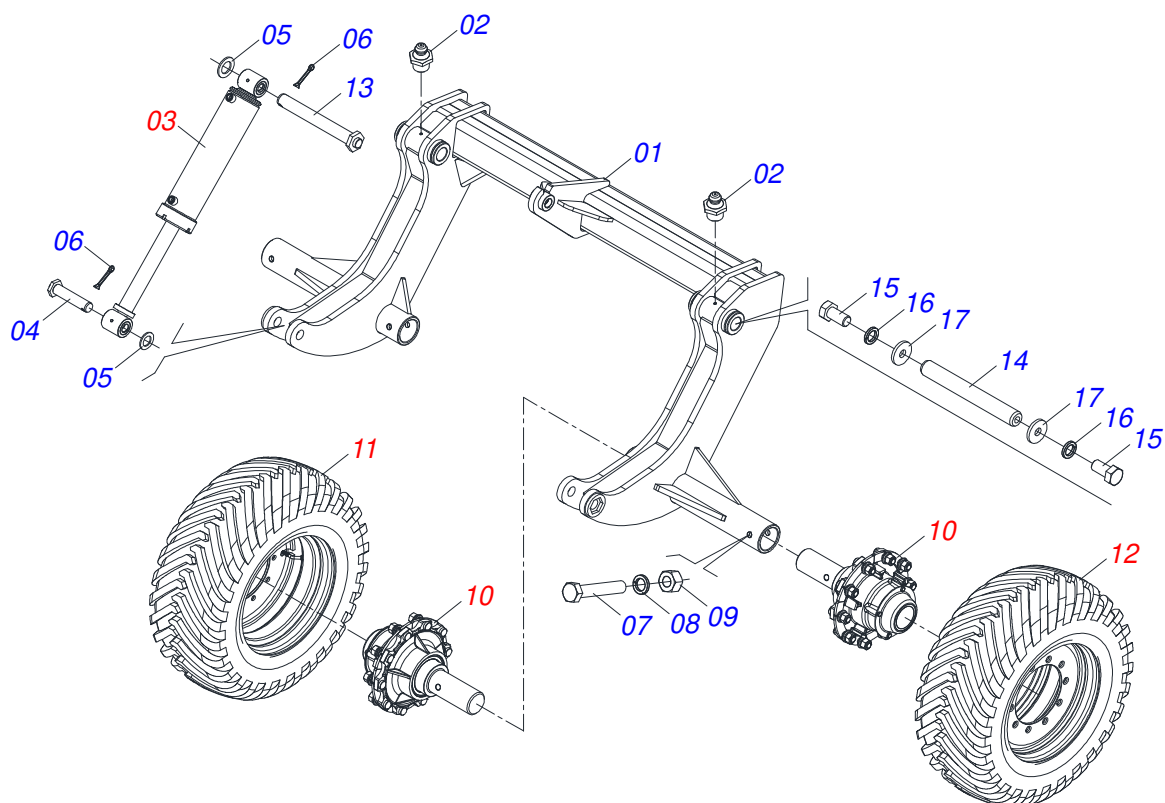
Artículo	Código	Descripción	Ver Pág.	032	034	036
26	0581015612	EJE DE CONEXIONES 50,90 X 452		004	004	004
27	0511019776	ARANDELA PLANA 52.5 X 72 X 6.30		008	008	008
28	0503011069	PASADOR TENSION 10 X 70		008	008	008
29	0909096384	MONTAJE ARTICULADOR	14	001	001	001
30	0503010233	TORNILLO 5/8 UNC X 2.1/2		004	004	004
31	0571010265	ARANDELA PLANA		004	004	004
32	0581011153	BATEDOR CHASI		004	004	004
33	0571013284	ARANDELA PLANA		004	004	004
34	0503010027	ARANDELA PRESION 5/8		068	072	076
35	0503010013	TUERCA 5/8		068	072	076
36	0511064771	SOPORTE LIMPIADOR DELANTEIRO		032	034	036
37	0521013678	LIMPADOR DELANTEIRO		016	017	018
38	0521013679	LIMPADOR TRASERO		016	017	018
39	0501010500	TORNILLO 3/4"UNC X3"		064	068	072
40	0541010763	ARANDELA PLANA		128	136	144
41	0503010014	TUERCA 3/4" UNC		064	068	072
42	0503012195	TUERCA 5/8" UNC		064	068	072
43	0511059196	VALVULA COMPLETA	18	001	001	001
44	0503011173	TORNILLO 7/16" UNC X 2"		002	002	002
45	0503010180	ARANDELA PRESION 7/16"		016	016	016
46	0501012803	ARANDELA PLANA		004	004	004
47	0502010477	CUERPO SUPERIOR PRESILLA		018	018	018
48	0503011135	TORNILLO		012	012	012
49	0503011103	TORNILLO 7/16" UNC X 2.1/2"		002	002	002
50	0521066443	SOPORTE FIJADOR LANTERN		002	002	002
51	0521066624	FIJADOR SOPORTE LANTERN		002	002	002
52	0501010098	TORNILLO 3/4 UNC X 2		002	002	002
53	0503010023	ARANDELA PRESION 3/4 ZN		002	002	002
54	0503011082	TORNILLO 1/2" UNC X 1.3/4"		004	004	004
55	0503010019	ARANDELA PRESION 1/2"		004	004	004
56	0503010060	TUERCA HEXAGONAL 1/2 UNC G.5 ZN		004	004	004
57	0521040349	TORNILLO 1.1/4 UNC X 5.3/4		006	006	006
57A	0501010954	TORNILLO 1.1/4" UNC X 5.3/4"		006	006	006
57B	0571010449	TRABA TORNILLO		006	006	006
57C	0571010448	BUJE 32,50 X 75 X 16		006	006	006
57D	0501010087	TUERCA 1.1/4"		012	012	012
58	0531040021	CONJUNTO DE FIJACIÓN	19	003	003	003
59	0521052190	CONJUNTO PUERTA MANUAL	20	001	001	001
60	0521058810	RODADO SIN NEUMATICO	5	004	004	004
61	0561016693	TRABA TRANSPORTE		002	002	002
62	0541016844	FIJADOR TRABA		002	002	002
63	0503030285	PASADOR (GRAPA DE SUJECION)		002	002	002
64	0531040022	KIT ENGANCHE TRASERO	21	001	001	001
65	0909096663	CIRCUITO HIDRAULICO ARTICULACION CHASIS	23	001	001	001
65.	0909096676	CIRCUITO HIDRAULICO ELEVACION RUEDA	24	001	001	001
66	0501047895	TOPE 25		004	004	004
67	0501047887	TOPE 40		002	002	002
68	0501047888	TOPE 45		002	002	002
69	0501047885	TOPE 30		002	002	002
70	0501047886	TOPE 35		002	002	002
71	0501011432	LLAVE 1.1/2 E 1.5/8 CABO PLANO		001	001	001
72	0501061044	CLAVE 2.1/8 E 2.1/2 CABO PLANO		002	002	002
73	0503016137	CLAVE 1.1/4 CABO CILINDRICO		001	001	001
74	0521062858	CLAVE TUERCA 1.1/4"		001	001	001
75	0503034078	ETIQUETA ADHESIVA PUNTOS DE ELEVACIÓN		004	004	004
76	0503031738	ETIQUETA ADHESIVA		003	003	003
77	0503031739	ETIQUETA ADHESIVA PELIGRO		001	001	001
78	0503034499	ETIQUETA ADHESIVA		001	001	001
79	0503031428	ETIQUETA ADHESIVA ATENCIÓN		001	001	001



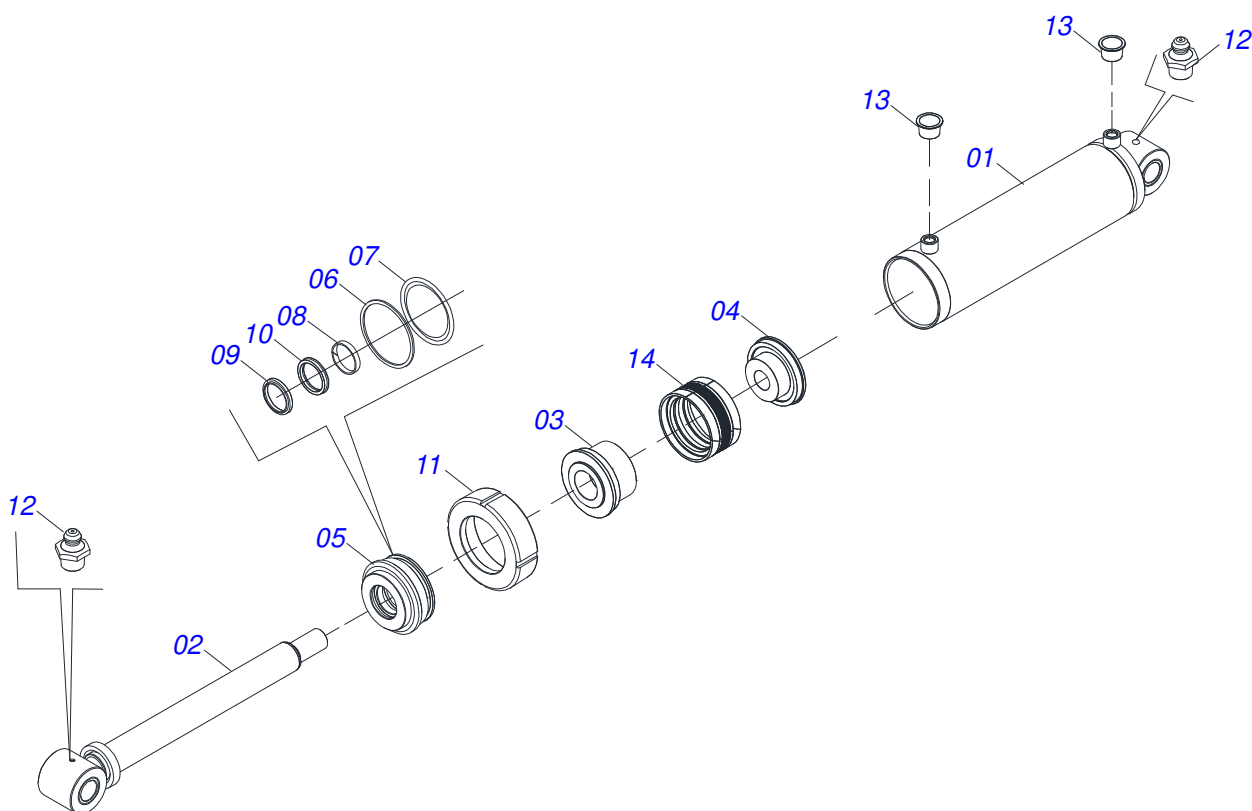
**GASPCR-HD 9017 - EJE 2.1/2" - ARTICULADA MECÁNICA -
CHASIS COMPLETO - 32/34/36D**

Página 1
0909096675

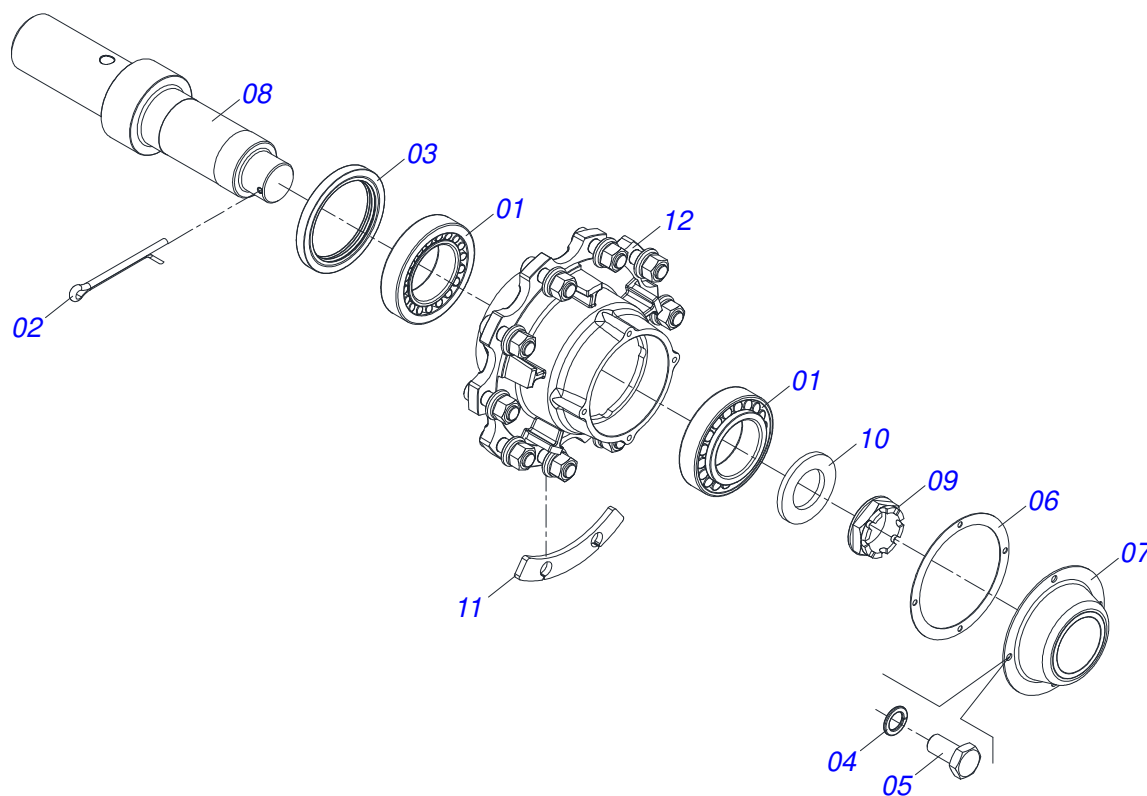
Artículo	Código	Descripción	Ver Pág.	032	034	036
80	0503031827	LUBRICACIÓN ADHESIVA Y ETIQUETA DE REAPERTURA		001	001	001
81	0503031087	ETIQUETA ADHESIVA		001	001	001
82	0503033038	EMBLEMA DE PELIGRO		001	001	001
83	0503034976	ETIQUETA ADHESIVA		002	002	002
84	0503033428	ETIQUETA ADHESIVA		001	001	001
85	0503034003	ETIQUETA IDENTIFICACIÓN ALUMINIO		001	001	001
86	0503010001	REMACHE POP		004	004	004
87	0909096665	SECCION DISCOS COMPLETA - 32/34/36D	26	001	001	001



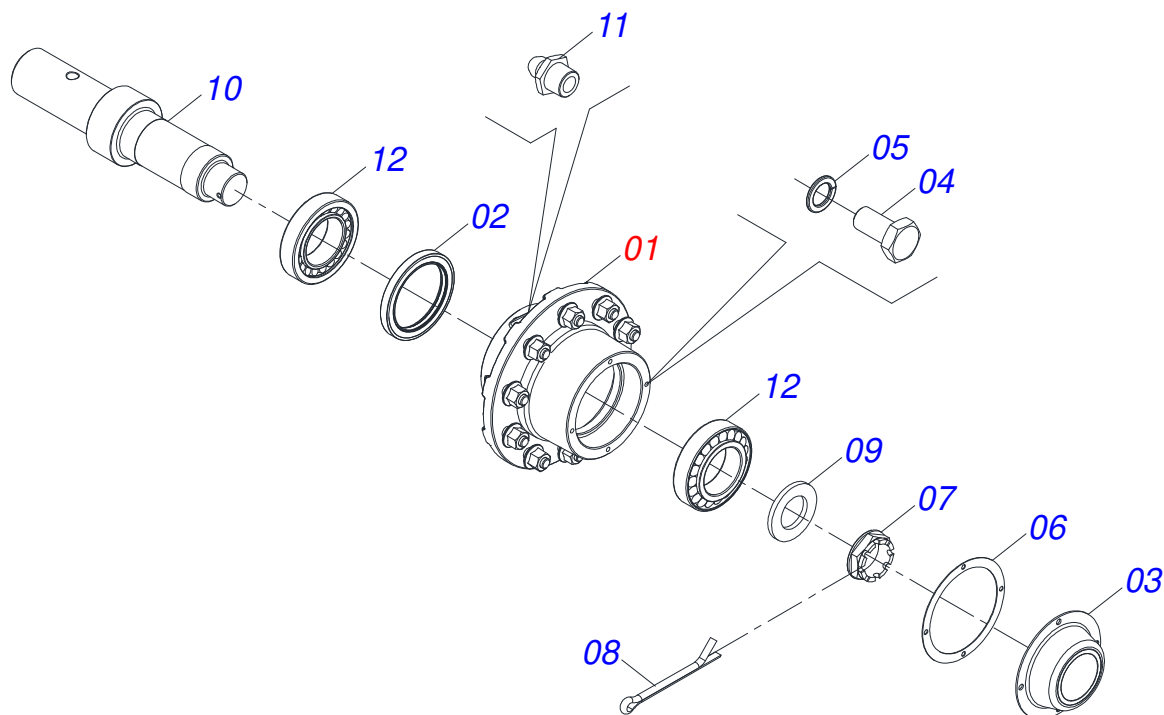
Artículo	Código	Descripción	Ver Pág.	QT
01	0531060840	RUEDA		01
02	0503010002	GRASERA 1800		02
03	0521058003	CILINDRO HIDRAULICO 53,98 X 127 X 660 X 340	3	02
04	0531060841	EJE DE CILINDRO		02
05	0501012916	ARANDELA PLANA 40 X 66 X 4,75 ZN		04
06	0503010534	PASADOR ABIERTO 3/8 X 2.1/2		04
07	0503011198	TORNILLO 3/4 UNC X 6 CS G.5 ZN		04
08	0503010023	ARANDELA PRESION 3/4 ZN		04
09	0503010014	TUERCA 3/4" UNC		04
10	0531051144	RODADO SIN NEUMATICO	4	04
11	0503063281	RUEDA DERECHO	7	02
12	0503063282	RUEDA IZQUIERDA	8	02
13	0531060842	EJE CILINDRO		02
14	0531018062	EJE UNION		02
15	0503011250	TORNILLO 1 UNC X 2		04
16	0503010012	ARANDELA PRESION 1"		04
17	0521011565	ARANDELA PLANA		04



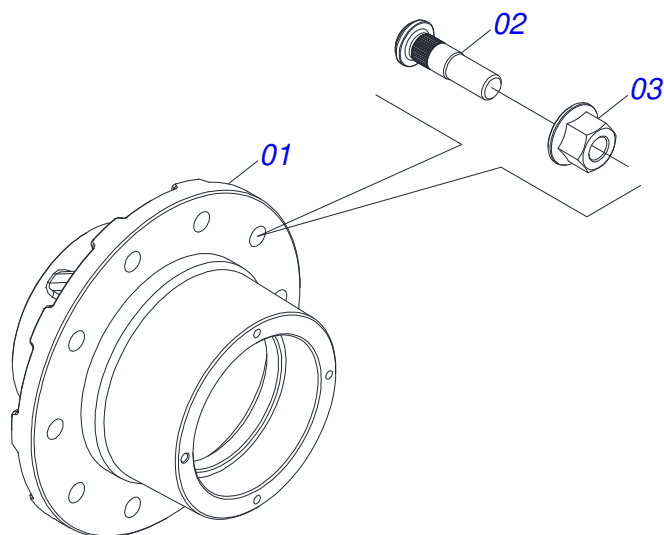
Artículo	Código	Descripción	Ver Pág.	QT
01	0531060846	CAMISA		01
02	0531060845	EXTENSOR		01
03	0561016583	CUERPO EMBOLO		01
04	0502012645	CUERPO EMBOLO		01
05	0502012646	SOPORTE ANILLOS		01
06	0503011062	ANILLO BACK-UP 8-425		01
07	0503010351	ANILLO O-RING 2-425 N 3006-9B		01
08	0503015641	ANILLO DE SLYDRING		01
09	0503015642	SELLADO U-CUP		01
10	0503015715	SELLADO SCRAPER		01
11	0502010382	TAPA MOVIL 127		01
12	0503010002	GRASERA 1800		02
13	0503030384	PLUG CON N-001		02
14	0503015643	ANILLO VEDACIÓN		01



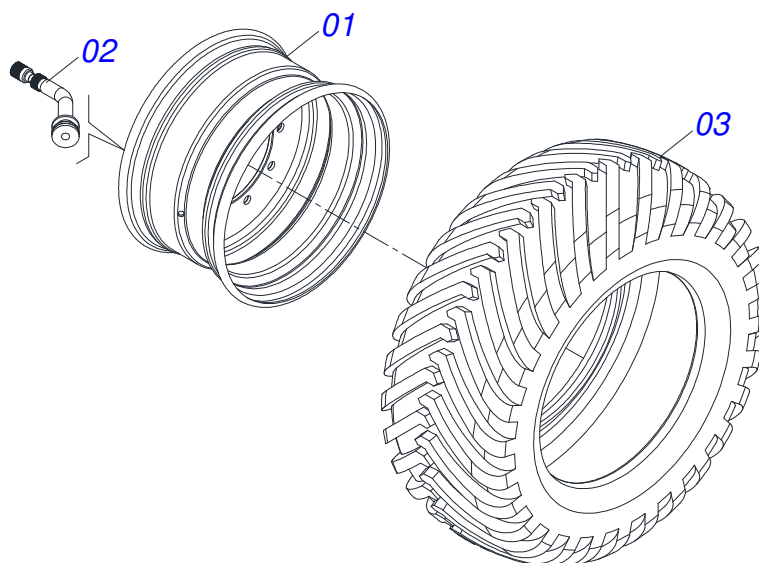
Artículo	Código	Descripción	Ver Pág.	QT
01	0503010118	RODAMIENTO 32218		02
02	0503012213	PASADOR ABIERTO 1/4" X 4		01
03	0503013541	RETENEDOR		01
04	0503013542	ARANDELA PRESION M10		04
05	0503013546	TORNILLO SX MA5,8 M10X1,5X20ZA DI		04
06	0503013548	JUNTA CORCHO		01
07	0503013549	CUBIERTA CUBO		01
08	0591018279	PUNTA DEL EJE R 2. 1/2 UN (FURO 50)		01
09	0502040080	TUERCA R.2.1/2 UN		01
10	0531019986	ARANDELA PLANA		01
11	0561015521	BRIDA		05
12	0501110761	CUBO RODADO COMPLETO		01



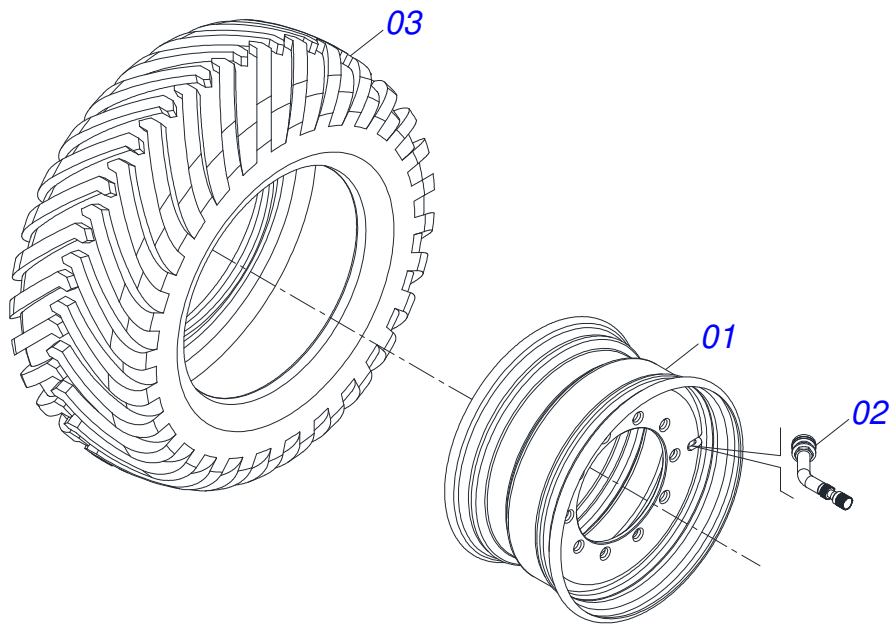
Artículo	Código	Descripción	Ver Pág.	QT
01	0501111042	CAJA RODADO CON TORNILLO	6	01
02	0503013541	RETENEDOR		01
03	0503013549	CUBIERTA CUBO		01
04	0503013546	TORNILLO SX MA5,8 M10X1,5X20ZA DI		04
05	0503013542	ARANDELA PRESION M10		04
06	0503013548	JUNTA CORCHO		01
07	0502040080	TUERCA R.2.1/2 UN		01
08	0503012213	PASADOR ABIERTO 1/4" X 4		01
09	0531019986	ARANDELA PLANA		01
10	0551011426	PUNTA DEL EJE R2.1/2UN		01
11	0503010002	GRASERA 1800		01
12	0503013243	RODAMIENTO 32218		02



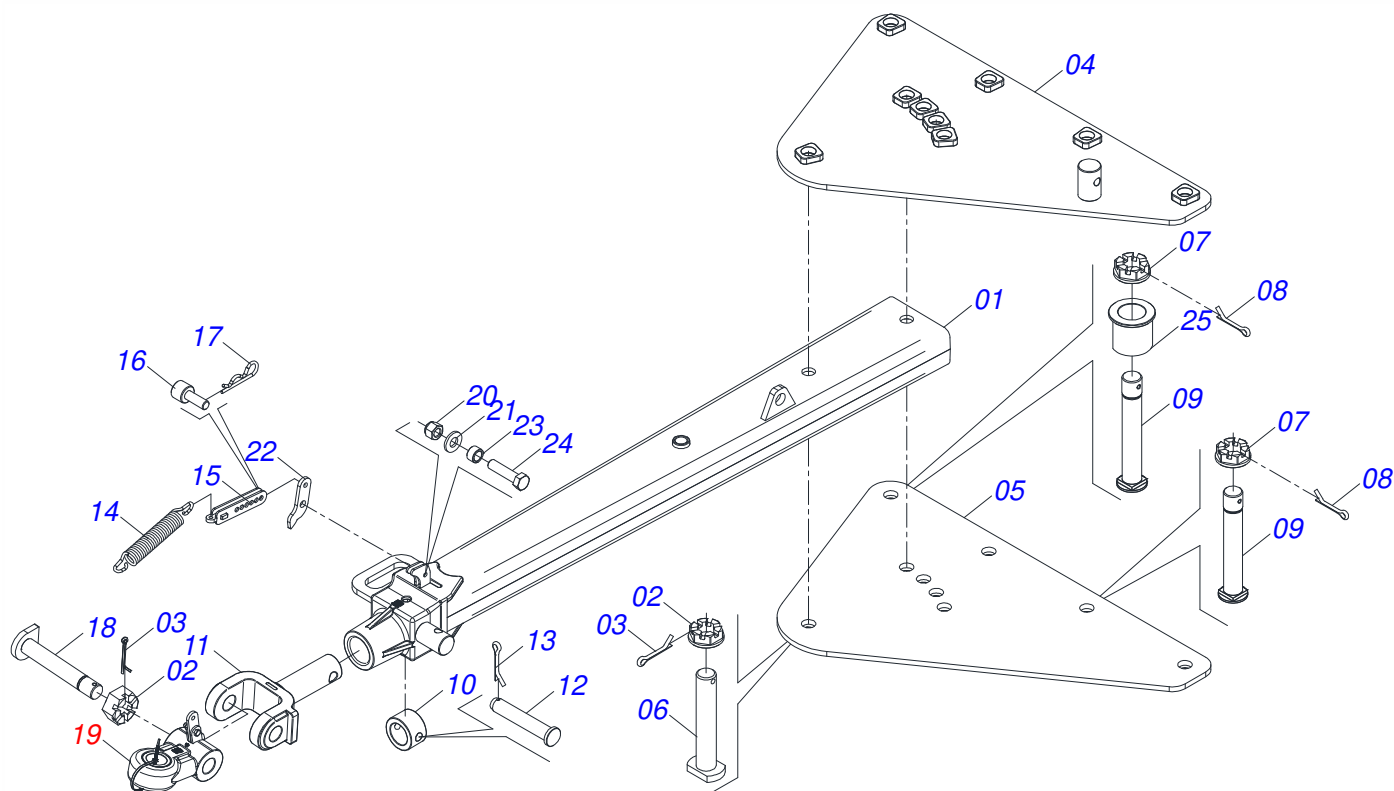
Artículo	Código	Descripción	Ver Pág.	QT
01	0502012972	CUBO		01
02	0503035269	TORNILLO CRA RDA UNF3/4 X 2.7/8 X 3.7/32 DIR R G8		10
03	0503019871	TUERCA HEXAGONAL 3/4 UNF 16FPP FLANGEADA G8 SA		10



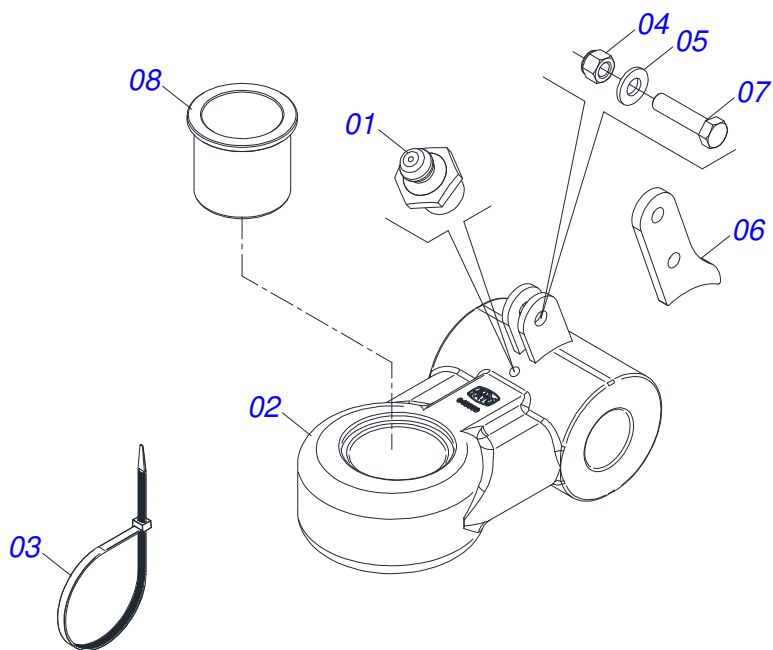
Artículo	Código	Descripción	Ver Pág.	QT
01	0503033536	ARO		01
02	0503016098	VALVULA		01
03	0503019969	NEUMÁTICO 400/55-22,5 152A 8/149B		01



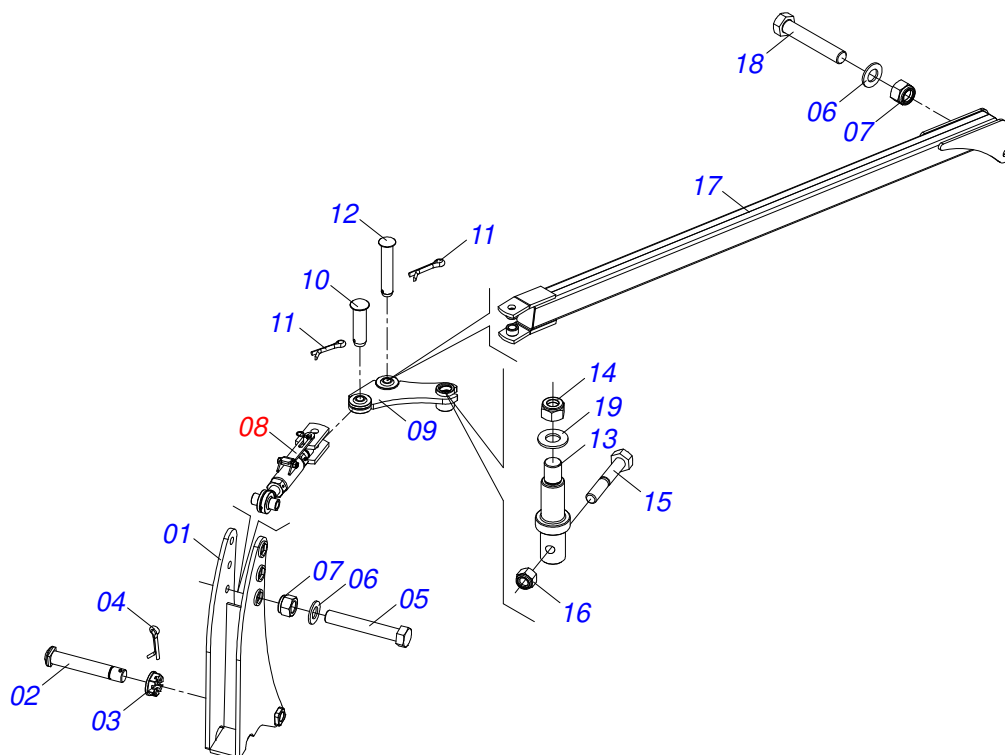
Artículo	Código	Descripción	Ver Pág.	QT
01	0503033536	ARO		01
02	0503016098	VALVULA		01
03	0503019969	NEUMÁTICO 400/55-22,5 152A 8/149B		01



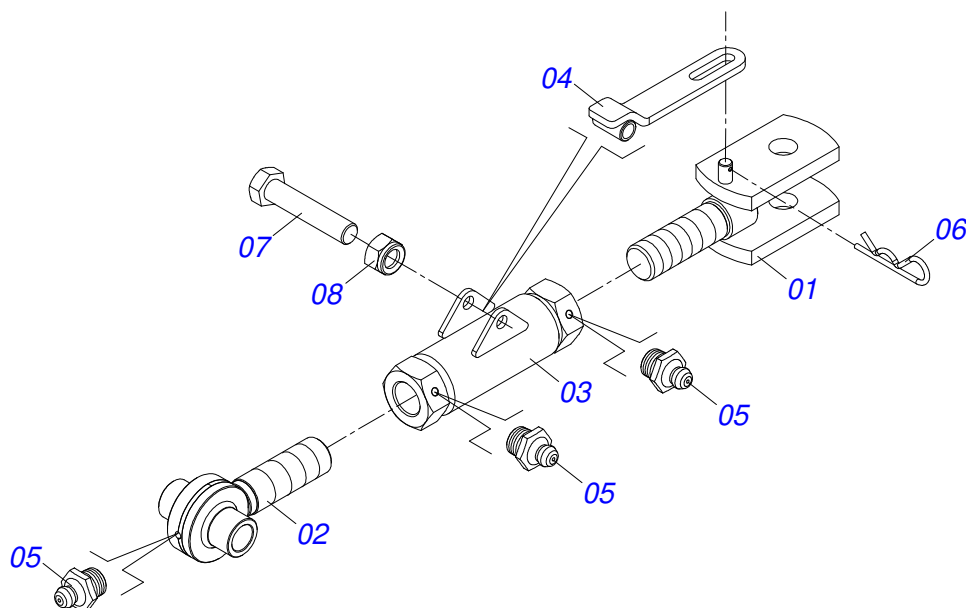
Artículo	Código	Descripción	Ver Pág.	QT
01	0521068249	BARRA TRACCION (EJE 2)		01
02	0502040558	TUERCA CASTILLO 2		02
03	0503010074	PASADOR ABIERTO 3/8 X 4"		02
04	0521068246	PLACA SUPERIOR (EJE 2)		01
05	0521068247	PLACA INFERIOR (EJE 2)		01
06	0521068248	EJE UNION CON TRABA		01
07	0501811301	TUERCA CASTILLO		05
08	0503010010	PASADOR ABIERTO 1/4 X 2.1/2		05
09	0521811880	EJE UNION 37,50 X 230 X PQ R.1./2		05
10	0502040263	BUJE TRABA		01
11	1902040897	ENGANCHE TRACTOR		01
12	0561017306	EJE UNION		01
13	0503010523	PASADOR ABIERTO 1/4" X 2"		01
14	0503031741	RESORTE TRACCION 45.0 X 290 X 7.0		01
15	0531061607	REGULADOR RESORTE		01
16	0591014558	EJE FIJADOR REGULADOR RESORTE		01
17	0503030285	PASADOR (GRAPA DE SUJECION)		01
18	0531061122	EJE ARTICULADOR		01
19	0531040171	ENGANCHE COMPLETO	10	01
20	0503010589	TUERCA 1/2" UNC		01
21	0501010937	ARANDELA PLANA 13,50 X 28 X 3,00		01
22	0591014554	RESORTE FIJACIÓN OREJA TRASERA		01
23	0591014552	BUJE		01
24	0503010740	TORNILLO 1/2 UNC X 2 CS G.5 ZN		01
25	0591013086	BUJE		01



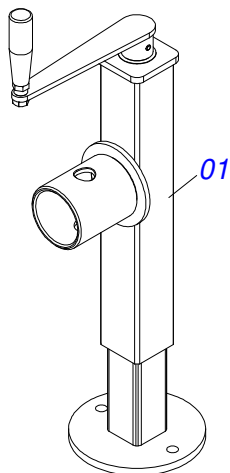
Artículo	Código	Descripción	Ver Pág.	QT
01	0503010002	GRASERA 1800		01
02	0531061121	ENGANCHE		01
03	0503018829	ABRAZADERA DE NYLON		01
04	0503010589	TUERCA 1/2" UNC		01
05	0501010937	ARANDELA PLANA 13,50 X 28 X 3,00		01
06	0591014555	MUELLE FIJACION OREJA FRONTAL		01
07	0503010740	TORNILLO 1/2 UNC X 2 CS G.5 ZN		01
08	0591013448	BUJE		01



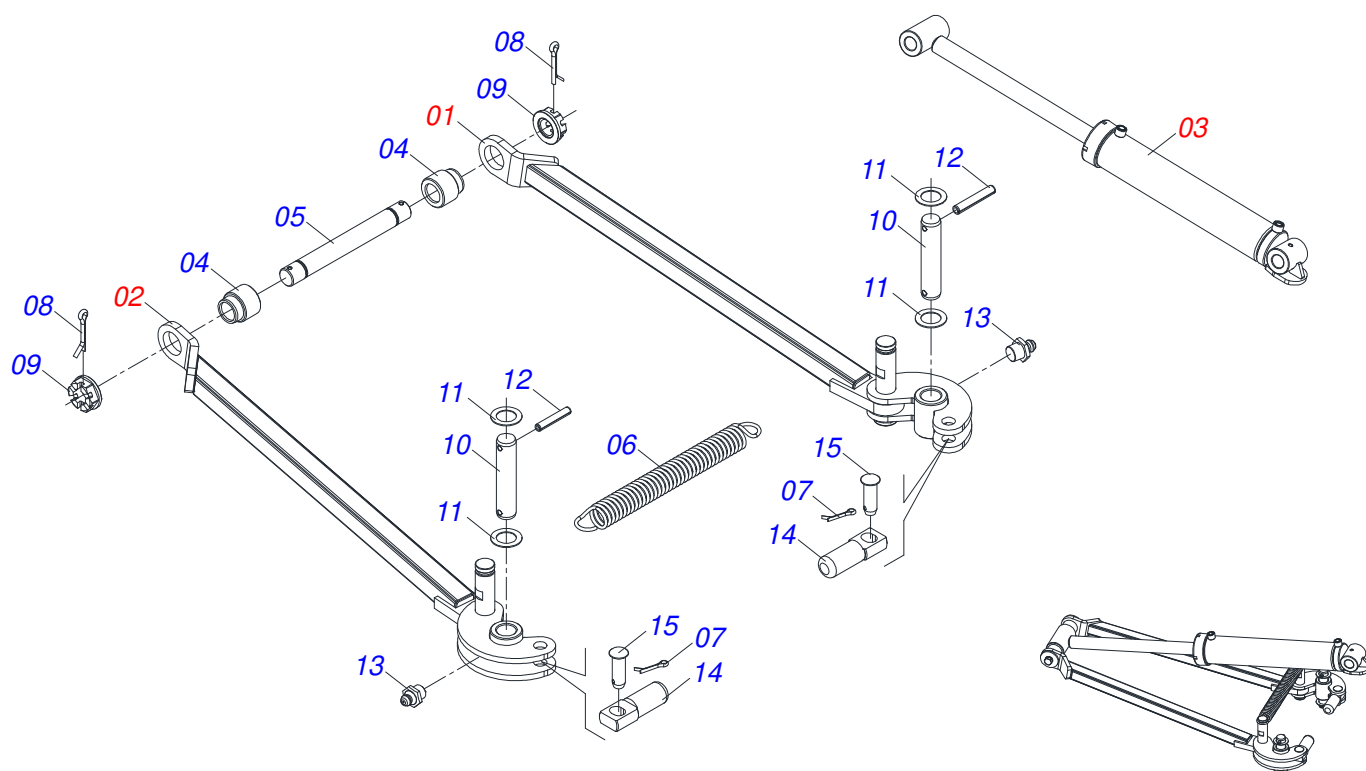
Artículo	Código	Descripción	Ver Pág.	QT
01	0521066758	ARTICULADOR CABEZAL		01
02	0521012053	EJE 37,50 X 220		01
03	0501011301	TUERCA 1.1/2 UNC 6FPP 2.5/16		01
04	0503010010	PASADOR ABIERTO 1/4 X 2.1/2		01
05	0521017351	TORNILLO 1.1/4" UN X 8"		01
06	0501017779	ARANDELA PLANA		02
07	0503010817	TUERCA 1.1/4		02
08	0511059199	EXTENSOR REGULADOR DE BARRA 12 ESTABILIZADORA		01
09	0521066960	ARTICULADOR BARRA ESTABILIZADORA		01
10	0521010780	EJE UNION 31,75 X 115		01
11	0503010523	PASADOR ABIERTO 1/4" X 2"		02
12	0581011919	EJE UNION 31,75 X 170 ZN		01
13	0581011775	EJE PIVOTANTE ARTICULADOR BARRA ESTABILIZADORA		01
14	0503010290	TUERCA 1.1/2" UNF		01
15	0501010216	TORNILLO 3/4 UNC X 4.1/2 C S G.5 ZN		01
16	0503011075	TUERCA		01
17	0521066759	BARRA ESTABILIZADORA		01
18	0503013321	TORNILLO 1.1/4 UNF X 7 C S G.8 ZN		01
19	0501010287	ARANDELA PLANA		01



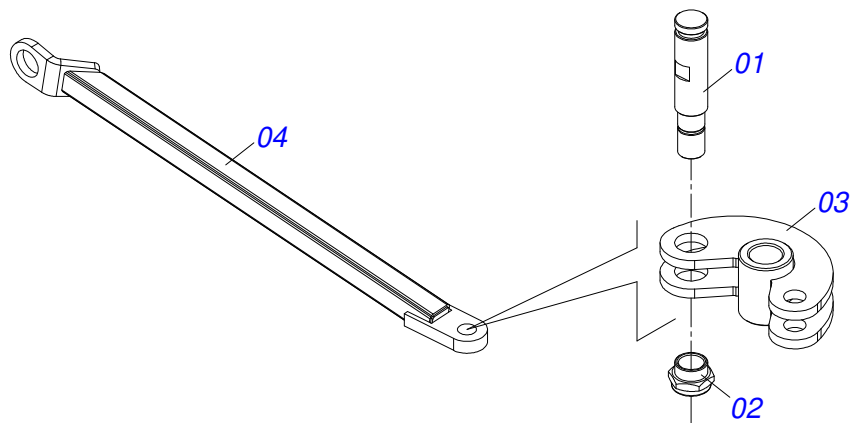
Artículo	Código	Descripción	Ver Pág.	QT
01	0521066962	PINO EXTENSOR C/O. R.1.3/4 ESQUERDO		01
02	0521066965	PINO EXTENSOR TUERCA R.1.3/4 UNC DIREITO		01
03	0521066963	TUERCA AJUSTE R.1.3/4 UNC (245)		01
04	0521066964	PALANCA REGULADOR EXTENSOR ESTABILIZADOR		01
05	0503010002	GRASERA 1800		03
06	0503030285	PASADOR (GRAPA DE SUJECION)		01
07	0503010806	TORNILLO 5/8" UN X 3"		01
08	0503010878	TUERCA 5/8" UNF		01



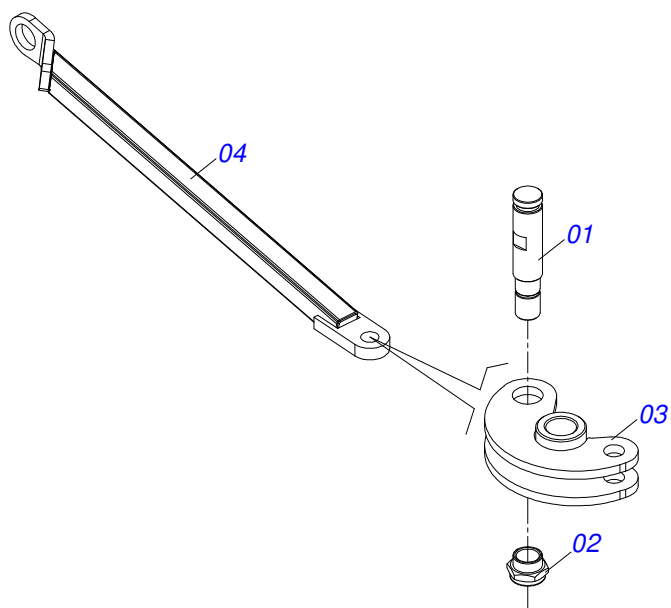
Artículo	Código	Descripción	Ver Pág.	QT
01	0503062227	GATO COMPLETO		01



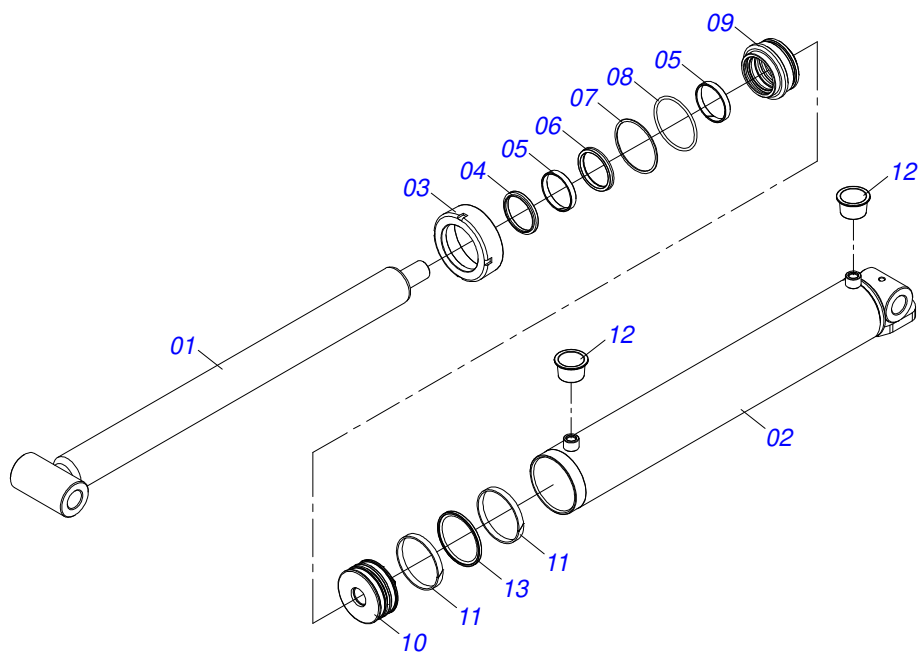
Artículo	Código	Descripción	Ver Pág.	QT
01	0511050181	ARTICULACION IZQ COMPLETO	15	04
02	0511050182	ARTICULACION DELANTERA DERECHA	16	04
03	0511059197	CILINDRO HIDRAULICO 76,20 X 114,30 X 1085 X 715	17	04
04	0541016614	BUJE 38,20 X 62 X 61		08
05	0501210091	EJE PIVOTE ARTICULADOR LATERAL		04
06	0503032537	RESORTE TRACCION 20 X 2 X 75		04
07	0503010571	PASADOR ABIERTO 1/4" X 1.1/2"		08
08	0503010010	PASADOR ABIERTO 1/4 X 2.1/2		08
09	0501011301	TUERCA 1.1/2 UNC 6FPP 2.5/16		08
10	0541016677	EJE DE UNION 37,20 X 177		08
11	0511019685	ARANDELA PLANA		16
12	0503010361	PASADOR TENSION		16
13	0503010002	GRASERA 1800		08
14	0561013283	EJE TRABA CHASIS		08
15	0521010572	EJE UNION 25 X 75		08



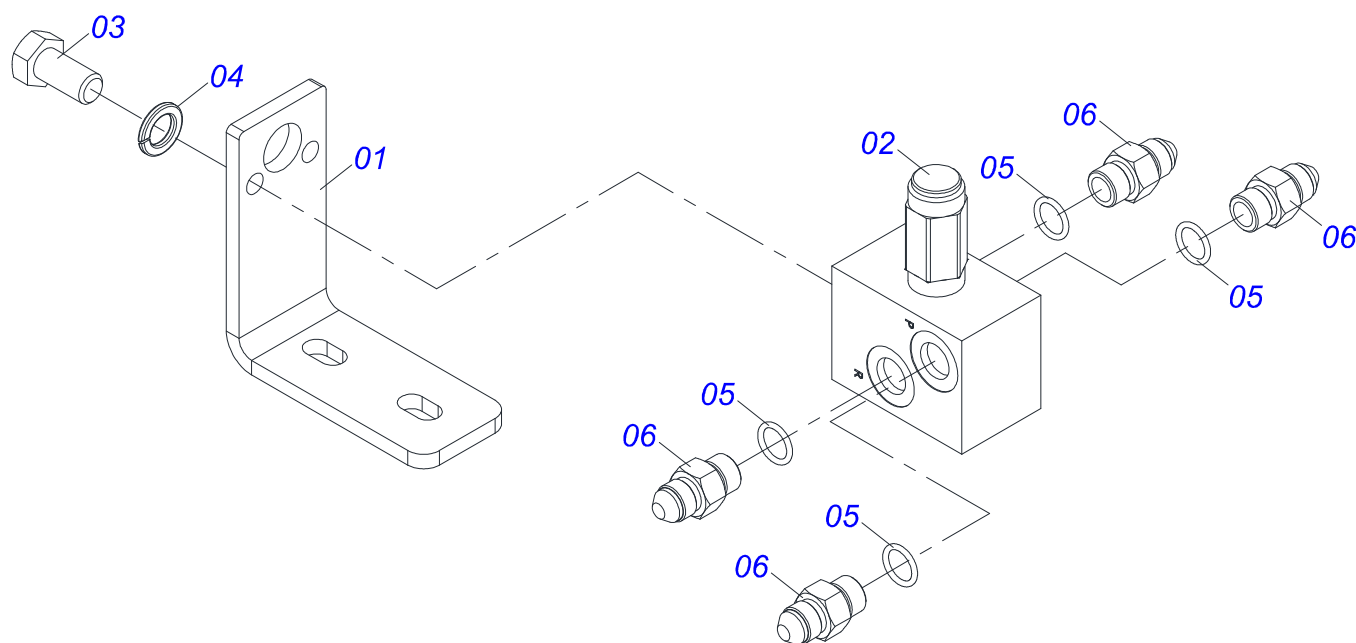
Artículo	Código	Descripción	Ver Pág.	QT
01	0561014074	EJE TRABA		01
02	0541019258	TUERCA 1.1/4		01
03	0521060779	EJE TRABA		01
04	0521060770	BRAZO ARTICULACION DELANTERA		01



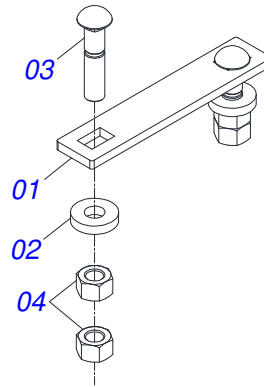
Artículo	Código	Descripción	Ver Pág.	QT
01	0561014074	EJE TRABA		01
02	0541019258	TUERCA 1.1/4		01
03	0521060779	EJE TRABA		01
04	0521060771	BRAZO ARTICULACION COMPLETO		01



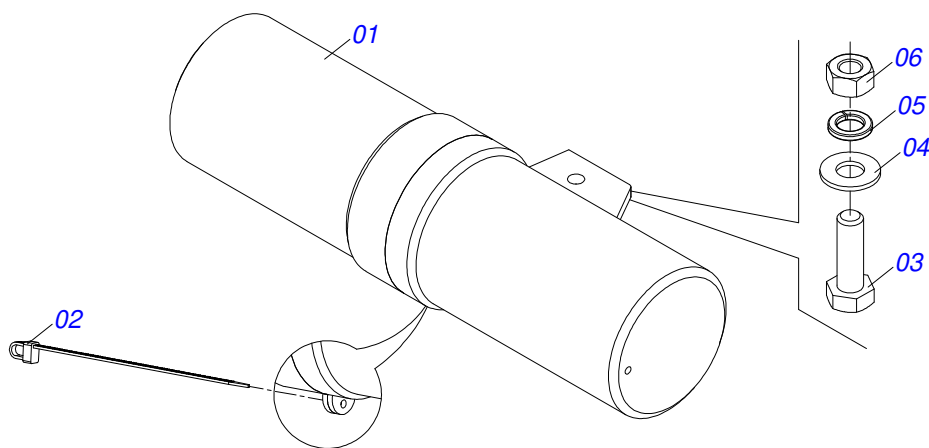
Artículo	Código	Descripción	Ver Pág.	QT
01	0521060777	EXTENSOR 76,20 X 1020,50		01
02	0521067412	CAMISA 114,30 897,50 X CON EL BATIDOR		01
03	0502012629	MOBILE COVER 114,30 (E. 76,20)		01
04	0503012642	ANILLO RASCADOR D-3000		01
05	0503013553	ANILLO VEDAMIENTO		02
06	0503013552	ANILLO		01
07	0503011893	ANILLO BACK-UP 8-346		01
08	0503011892	ANILLO O'RING 2-346 N 3006-9B		01
09	0502012628	SOPORTE ANILLOS 76,30 X 114,20		01
10	0502012477	EMBOLO 114,30		01
11	0503011891	ANILLO GUIA EXTERNO W2-4500-500		02
12	0503030384	PLUG CON N-001		02
13	0503014692	ANILLO OE 114,3		01



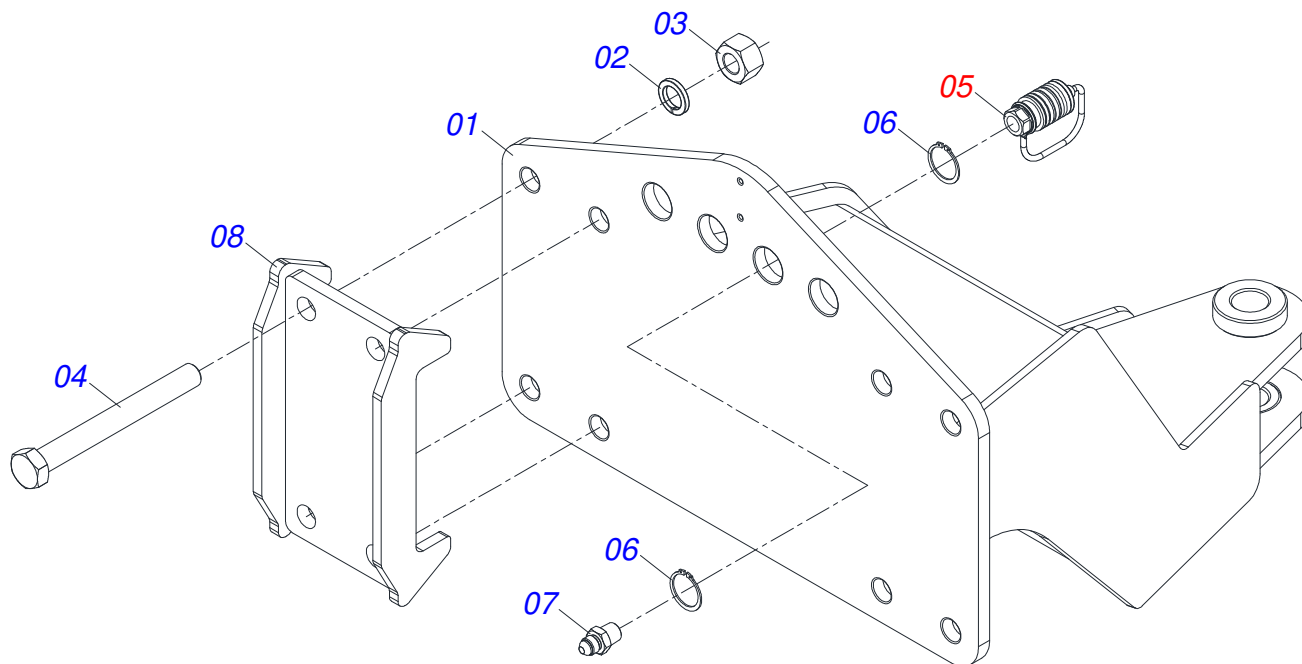
Artículo	Código	Descripción	Ver Pág.	QT
01	0581011745	SOPORTE DE VÁLVULA		01
02	0503010919	VALVULA DESCARGA		01
03	0503011334	TORNILLO 3/8 UNC X 3/4 CS G.5 ZN		02
04	0503010025	ARANDELA PRESION 3/8		02
05	0503010190	ANILLO O'RING 2-114 N 3006-9B		04
06	0501010617	NIPLE 3/4"NF		04



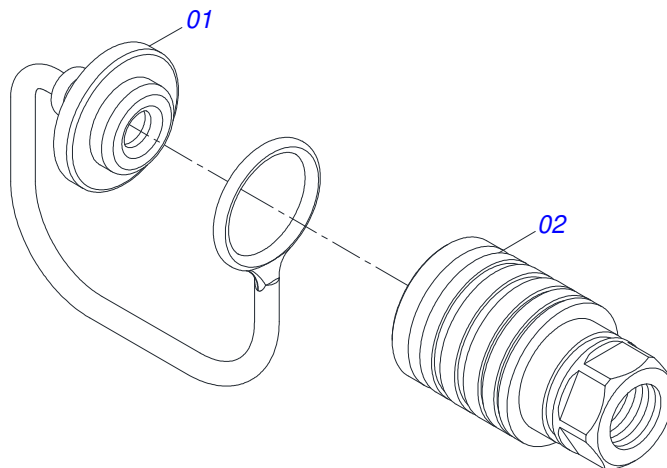
Artículo	Código	Descripción	Ver Pág.	QT
01	0591013569	TRABA TORNILLO		01
02	0571010448	BUJE 32,50 X 75 X 16		02
03	0501010954	TORNILLO 1.1/4" UNC X 5.3/4"		02
04	0501010087	TUERCA 1.1/4"		04



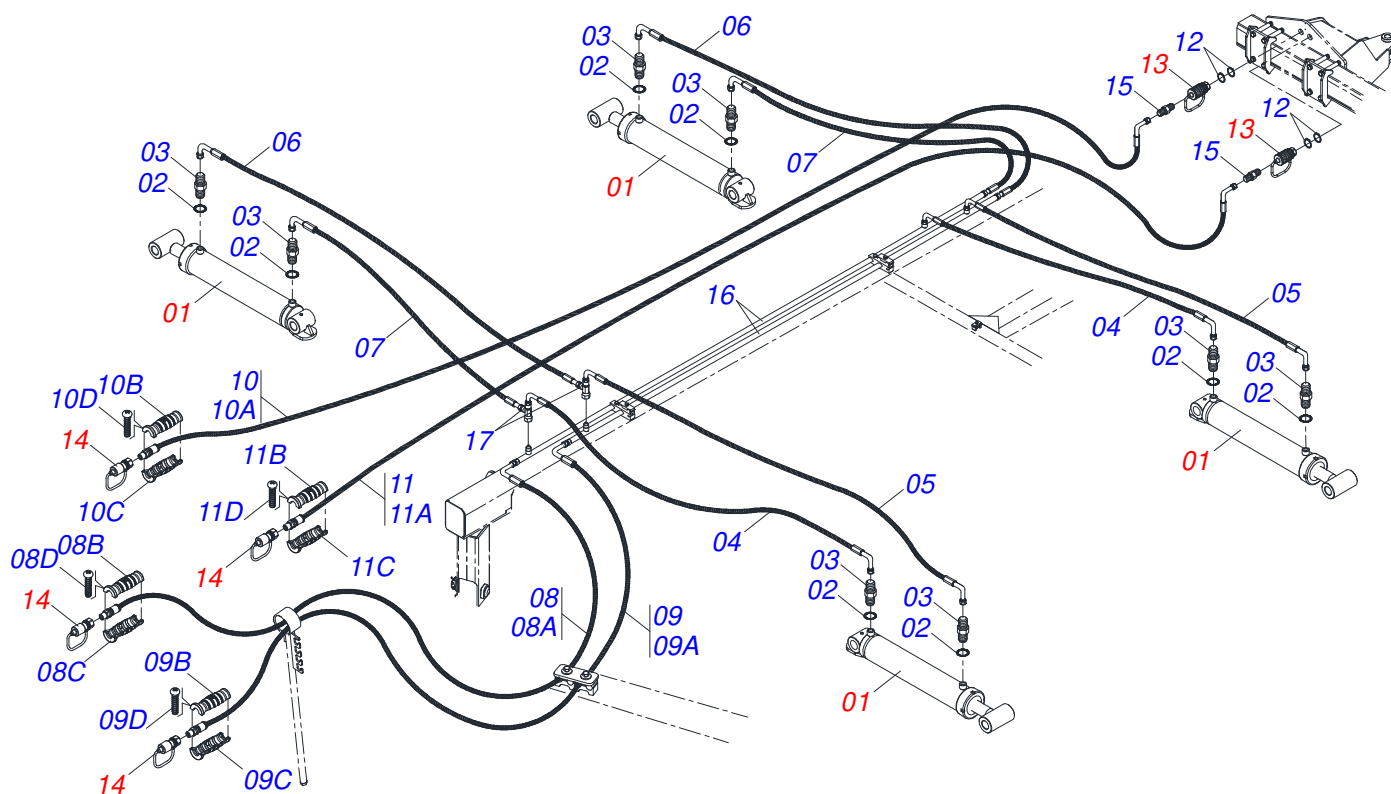
Artículo	Código	Descripción	Ver Pág.	QT
01	0503060100	PUERTA MANUAL INSTRUCCIONES		01
02	0503010267	ABRAZADERA NYLON		01
03	0503010363	TORNILLO 5/16 UNC X 1 C S G.2 ZN		01
04	0501010694	ARANDELA PLANA		01
05	0503010179	ARANDELA PRESION 5/16 ZN 1K01528		01
06	0503010337	TUERCA 5/16		01



Artículo	Código	Descripción	Ver Pág.	QT
01	0531060844	ENGANCHE TRASERO 260		01
02	0503010012	ARANDELA PRESION 1"		08
03	0501010059	TUERCA 1.5/8		08
04	0501010064	TORNILLO 1" UNC X 9"		08
05	0501053835	HEMBRA ENGANCHE RAP 1/2 NPT	22	02
06	0503010217	ANILLO TENSOR 501040 (PARA EJE)		04
07	0571015342	NIPLE		02
08	0531060843	GARRA FIJADOR		02



Artículo	Código	Descripción	Ver Pág.	QT
01	0503011883	TAPA PLASTICA P/ ENG RAP FEMEA		01
02	0503011628	HEMBRA ENGANCHE RAP AGR 1/2NPT		01



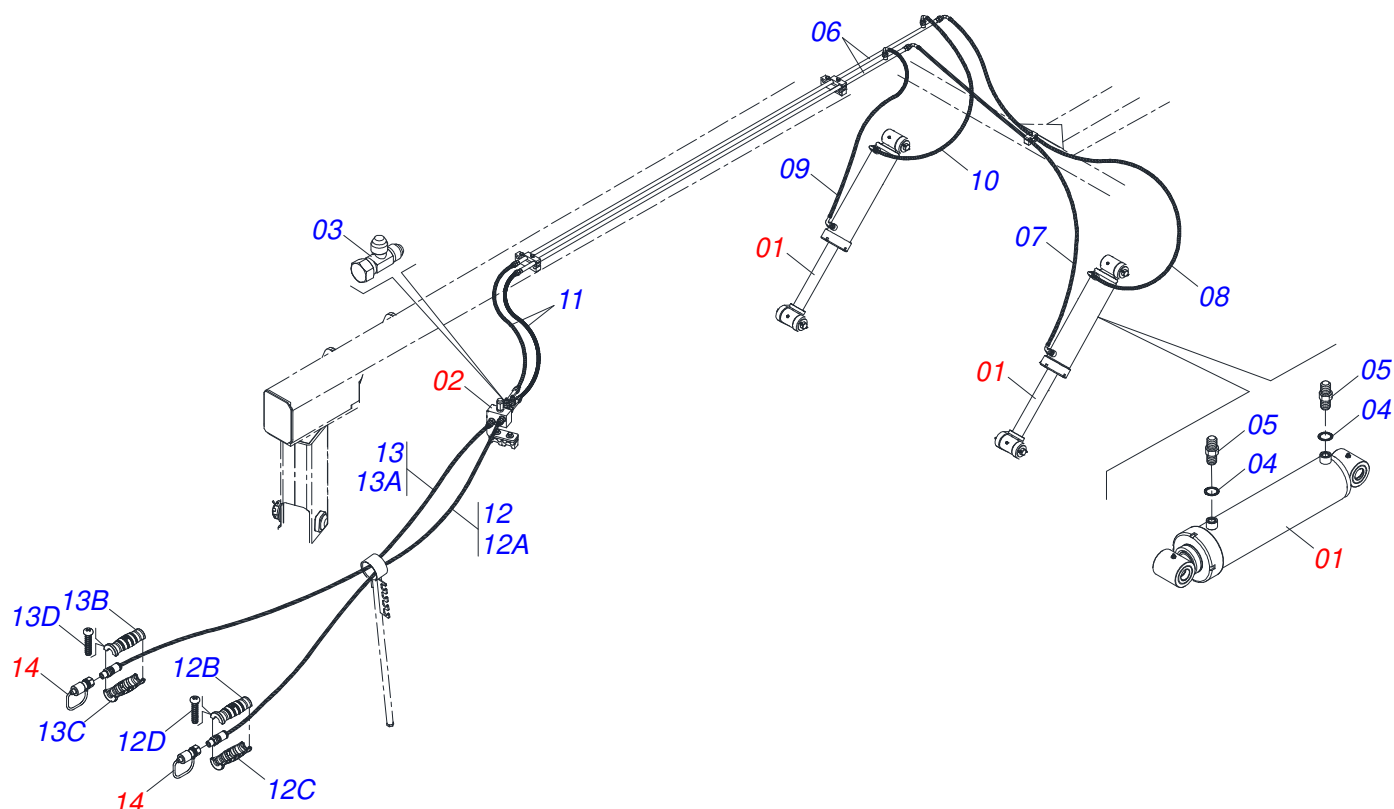
Artículo	Código	Descripción	Ver Pág.	QT
01	0511059197	CILINDRO HIDRAULICO 76,20 X 114,30 X 1085 X 715	17	04
02	0503010190	ANILLO O'RING 2-114 N 3006-9B		08
03	0501010617	NIPLE 3/4"NF		08
04	0501080578	MANGUERA 3/8" X 4000 TC-TC		02
05	0501080909	MANGUERA 3/8" X 4600 TC-TC		02
06	0501080401	MANGUERA 3/8" X 2700 TR-TC		02
07	0501080450	MANGUERA 3/8" X 2200 TR-TC		02
08	0521052945	MANGUERA 3/8" X 6100 TC-TM MARRON/ROJO		01
08A	0501080850	MANGUERA 3/8" X 6100 TC-TM		01
08B	0503034490	MANOPA MANGUERA HIDRÁULICA (MÁRRON)		01
08C	0503034495	MANOPA MANGUERA HIDRAULICA (ROJO)		01
08D	0503018952	TORNILLO PLASTICO		06
09	0521052944	MANGUERA 3/8" X 6100 TC-TM MARRON/AZUL		01
09A	0501080850	MANGUERA 3/8" X 6100 TC-TM		01
09B	0503034490	MANOPA MANGUERA HIDRÁULICA (MÁRRON)		01
09C	0503034494	MANOPA MANGUERA HIDRAULICA (AZUL)		01
09D	0503018952	TORNILLO PLASTICO		06
10	0521052430	MANGUEIRA 3/8" X 12000 TC-TM GRIS/ROJO		01
10A	0501082031	MANGUERA 3/8" X 12000 TC-TM		01
10B	0503034489	GUANTELETE MANGUERA HIDRAULICA (GRIS)		01
10C	0503034495	MANOPA MANGUERA HIDRAULICA (ROJO)		01
10D	0503018952	TORNILLO PLASTICO		06
11	0521052457	MANGUERA 3/8" X 12000 TC-TM GRIS/AZUL		01
11A	0501082031	MANGUERA 3/8" X 12000 TC-TM		01
11B	0503034489	GUANTELETE MANGUERA HIDRAULICA (GRIS)		01
11C	0503034494	MANOPA MANGUERA HIDRAULICA (AZUL)		01
11D	0503018952	TORNILLO PLASTICO		06
12	0503010217	ANILLO TENSOR 501040 (PARA EJE)		04
13	0501053835	HEMBRA ENGANCHE RAP 1/2 NPT	22	02
14	0501053834	ACOPLAMIENTO RAPIDO MACHO	25	04
15	0571015342	NIPLE		02



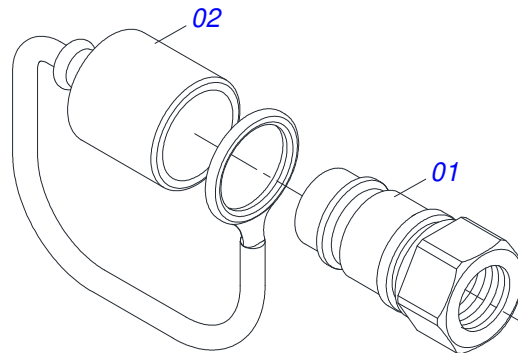
**GASPCR-HD 9017 - EJE 2.1/2" - ARTICULADA MECÁNICA -
CIRCUITO HIDRAULICO ARTICULACION CHASIS**

Página 23
0909096663

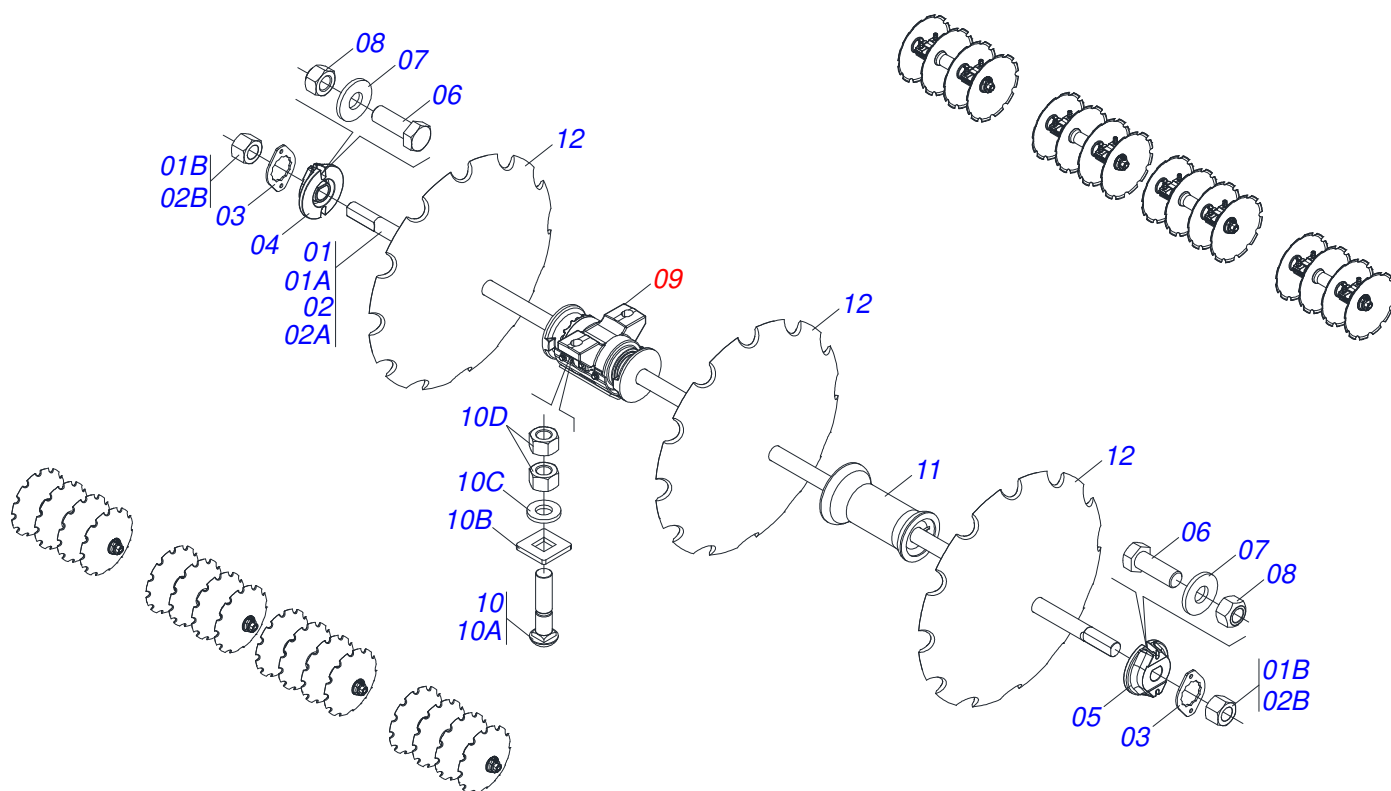
Artículo	Código	Descripción	Ver Pág.	QT
16	0521066126	TUBO DISTR ACEITE		02
17	0503011968	ADAPTADOR T CON TUERCA		02



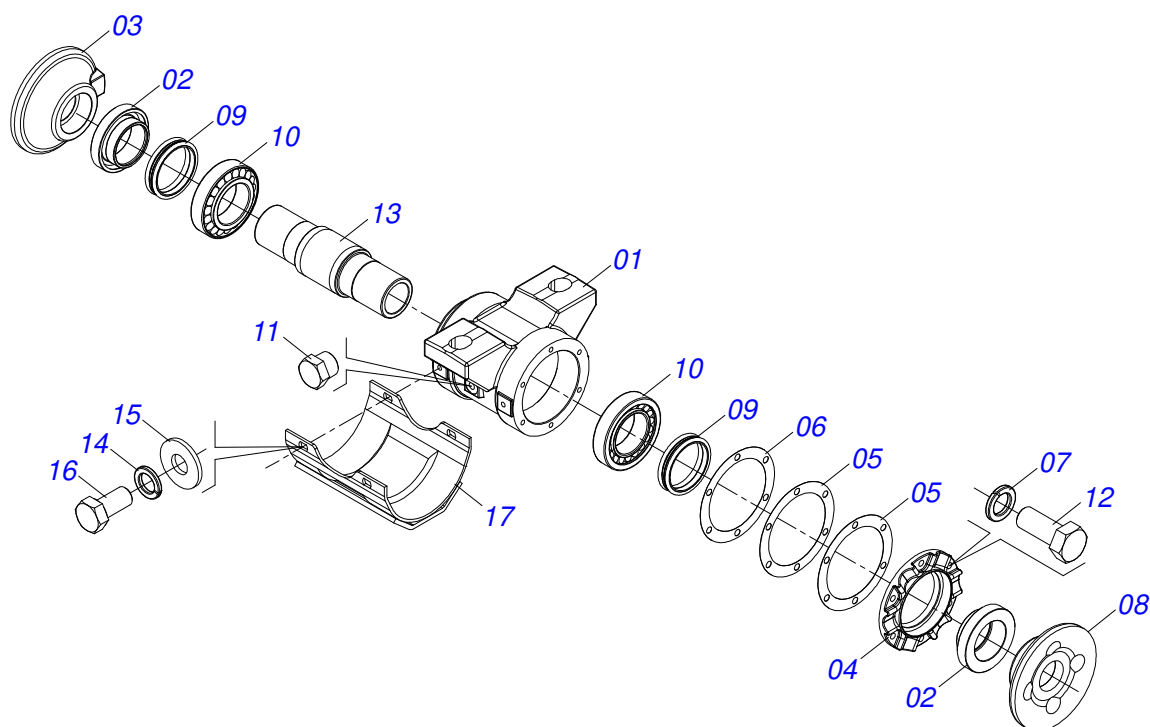
Artículo	Código	Descripción	Ver Pág.	QT
01	0521058003	CILINDRO HIDRAULICO 53,98 X 127 X 660 X 340	3	02
02	0511059196	VALVULA COMPLETA	18	01
03	0503011968	ADAPTADOR T CON TUERCA		02
04	0503010190	ANILLO O'RING 2-114 N 3006-9B		04
05	0501010617	NIPLE 3/4"NF		04
06	0521066937	CONDUCTO ACEITE DISTRIBUIDOR		02
07	0501080432	MANGUERA 3/8" X 2600 TC-TC		01
08	0501080393	MANGUERA 3/8" X 2200 TC-TC		01
09	0501080065	MANGUERA 3/8" X 1200 TC-TC		01
10	0501080931	MANGUERA 3/8" X 1000 TC-TC		01
11	0501080106	MANGUERA 3/8" X 800 TR-TR		02
12	0531055152	MANGUERA 3/8" X 6000 TR-TM NEGRO/AZUL		01
12A	0501082444	MANGUERA 3/8" X 6000 TR-TM		01
12B	0503034492	MANOPA MANGUERA HIDRAULICA		01
12C	0503034494	MANOPA MANGUERA HIDRAULICA (AZUL)		01
12D	0503018952	TORNILLO PLASTICO		06
13	0531055151	MANGUEIRA 3/8" X 6000 TR-TM NEGRO/ROJO		01
13A	0501082444	MANGUERA 3/8" X 6000 TR-TM		01
13B	0503034492	MANOPA MANGUERA HIDRAULICA		01
13C	0503034495	MANOPA MANGUERA HIDRAULICA (ROJO)		01
13D	0503018952	TORNILLO PLASTICO		06
14	0501053834	ACOPLAMIENTO RAPIDO MACHO	25	02



Artículo	Código	Descripción	Ver Pág.	QT
01	0503011627	MACHO ENGANCHE RAP AGR 1/2 NPT		01
02	0503011882	TAPA PLASTICA P/ ENG RAP		01



Artículo	Código	Descripción	Ver Pág.	32	34	36
01	0501040693	EJE 2.1/2" X 1610 CON TUERCAS	08	06	04	
01A	0501010358	EJE 2.1/2" X 1610	08	06	04	
01B	0502040064	TUERCA 2.1/2" UNC 7FPP X 70 99	16	12	08	
02	0501040690	EJE 2.1/2" X 2040 CON TUERCAS	00	02	04	
02A	0501010357	EJE 2.1/2" X 2060	00	02	04	
02B	0502040064	TUERCA 2.1/2" UNC 7FPP X 70 99	00	04	08	
03	0541010368	TRABA TUERCA	16	16	16	
04	0502010592	TRABA EJE INTERNO 2.1/2"	08	08	08	
05	0502010593	TRABA EJE EXTERNO 2.1/2"	08	08	08	
06	0503010232	TORNILLO 5/8" UNC X 1.3/4"	32	32	32	
07	0501012140	ARANDELA PLANA	32	32	32	
08	0503012412	TUERCA DE CIERRE 5/8" UNC S	32	32	32	
09	0521041291	CHUMACERA DM OL 430 X 2.1/2" CON 27 PROTECCION	16	16	16	
10	0501041301	TORNILLO 1.1/4" UNC X 5.3/4" COMPLETO	32	32	32	
10A	0501010954	TORNILLO 1.1/4" UNC X 5.3/4"	32	32	32	
10B	0501010953	TRABA TORNILLO 1.1/4"	32	32	32	
10C	0531010713	ARANDELA PLANA	32	32	32	
10D	0501010087	TUERCA 1.1/4"	64	64	64	
11	0502012220	SEPARADOR 430 X 2.1/2"	08	10	12	
12	0602048062	DR 36 X 12 C130AF04FR2.9/16 12R TAT/CV	32	34	36	
12.	0602051003	DR 40 X 12 C143AF04FR2.9/16 12R TAT/CV	32	34	36	



Artículo	Código	Descripción	Ver Pág.	QT
01	0502012415	CAJA CHUMACERA AGRICOLA		01
02	0502040119	ALOJAMIENTO RETEN C/ BUCHA		02
03	0502040165	APOYO INT DEL DISCO		01
04	0502010644	TAPA CAJA DM		01
05	0503030537	EMPAQUETADURA 210 X 160,5 X 0,4		02
06	0503030687	EMPAQUETADURA 210 X 160,5 X 0,1		01
07	0503011440	ARANDELA PRESION		06
08	0502040164	APOYO EXT DEL DISCO		01
09	0503030029	RETENEDOR LP JB-259		02
10	0503013243	RODAMIENTO 32218		02
11	0503010856	TAPON R 3/8 BSPT		02
12	0503010920	TORNILLO 1/2 UNC X 1.1/2 C S G.5 ZN		06
13	0502040039	EJE		01
14	0511017302	ARANDELA PLANA 13,50 X 32,50 X 3,0 ZN		04
15	0503010019	ARANDELA PRESION 1/2"		04
16	0503010834	TORNILLO 1/2 UNC X 1		04
17	0521062889	CAPA PROTECCIÓN		01
18	3402301247	OLEO MINERALES		01



MARCHESAN

Publicaciones Técnicas | Elaboración y Revisión
LEONARDO JOSÉ DA SILVA SOUZA

www.marchesan.com.br

