

RASTRA ARADORA

GAPCR 360 - 18D - EJE 2.1/8"

Código: 0501093495

Serie: S-0611

Revisión: 00

Fecha de Revisión: MARÇO/2023

CATALOGO DE PARTES



MARCHESAN



PRODUCTOS

| Código | Descripción |
|------------|---|
| 0102060367 | GAPCR 360 18X34X9,0 DR DMO E 2.1/8 PN11L15 S-0611 |

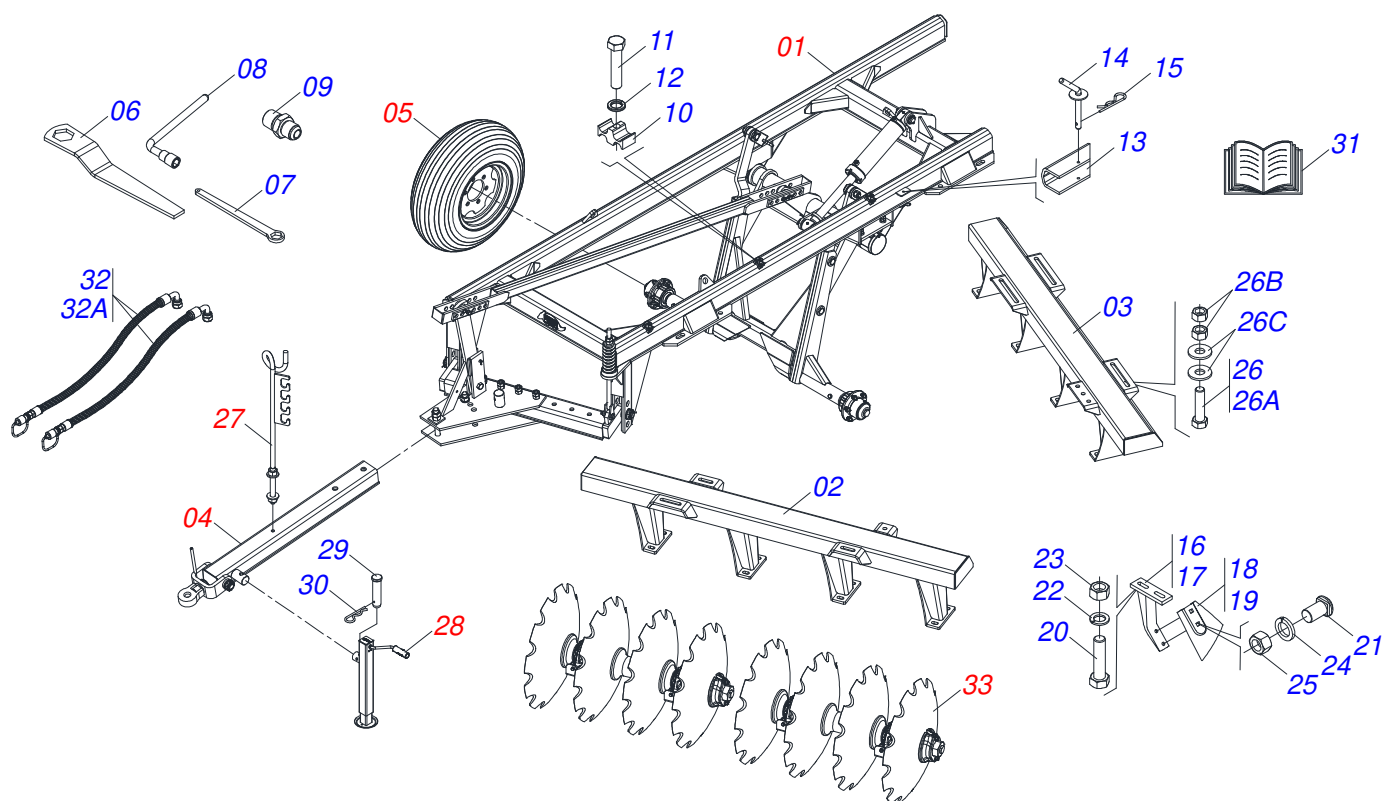
ATENCIÓN: IMPORTANTE

Marchesan S.A. se reserva el derecho de perfeccionar y/o cambiar las características técnicas de sus productos, sin previo aviso y sin la obligación de proceder con los ya comercializados y sin conocimiento previo del revendedor o consumidor. Las fotos son únicamente ilustrativas.



ÍNDICE

| | | | |
|------------|---|-------|----|
| 0909096656 | CHASIS COMPLETO | | 1 |
| 0511049759 | CHASIS COMPLETO - 12A18D-11L15 | | 2 |
| 0521044885 | CONJUNTO DEL RODADO COMPLETO | | 3 |
| 0501054685 | CONJUNTO CUBO RUEDA | | 4 |
| 0501048562 | CILINDRO HIDRAULICO 53,98 X 101,6 X 630 X 300 | | 5 |
| 0511050170 | ARNÉS COMPLETO | | 6 |
| 0503061864 | CONJUNTO RUEDA | | 7 |
| 0501040257 | SOPORTE MANGUERA 3/4 X 975 COMPLETO | | 8 |
| 0511048088 | GATO COMPLETO | | 9 |
| 0909096657 | SECCION DISCOS COMPLETA | | 10 |
| 0531041578 | CHUMACRA AGRÍCOLA DM OL 360 X 2.1 / 8 OSCILANTE CON SOPORTE | | 12 |
| 0531052835 | CHUMACERA AGRÍCOLA DM OL 360 X 2.1 / 8 OSCILANTE | | 13 |



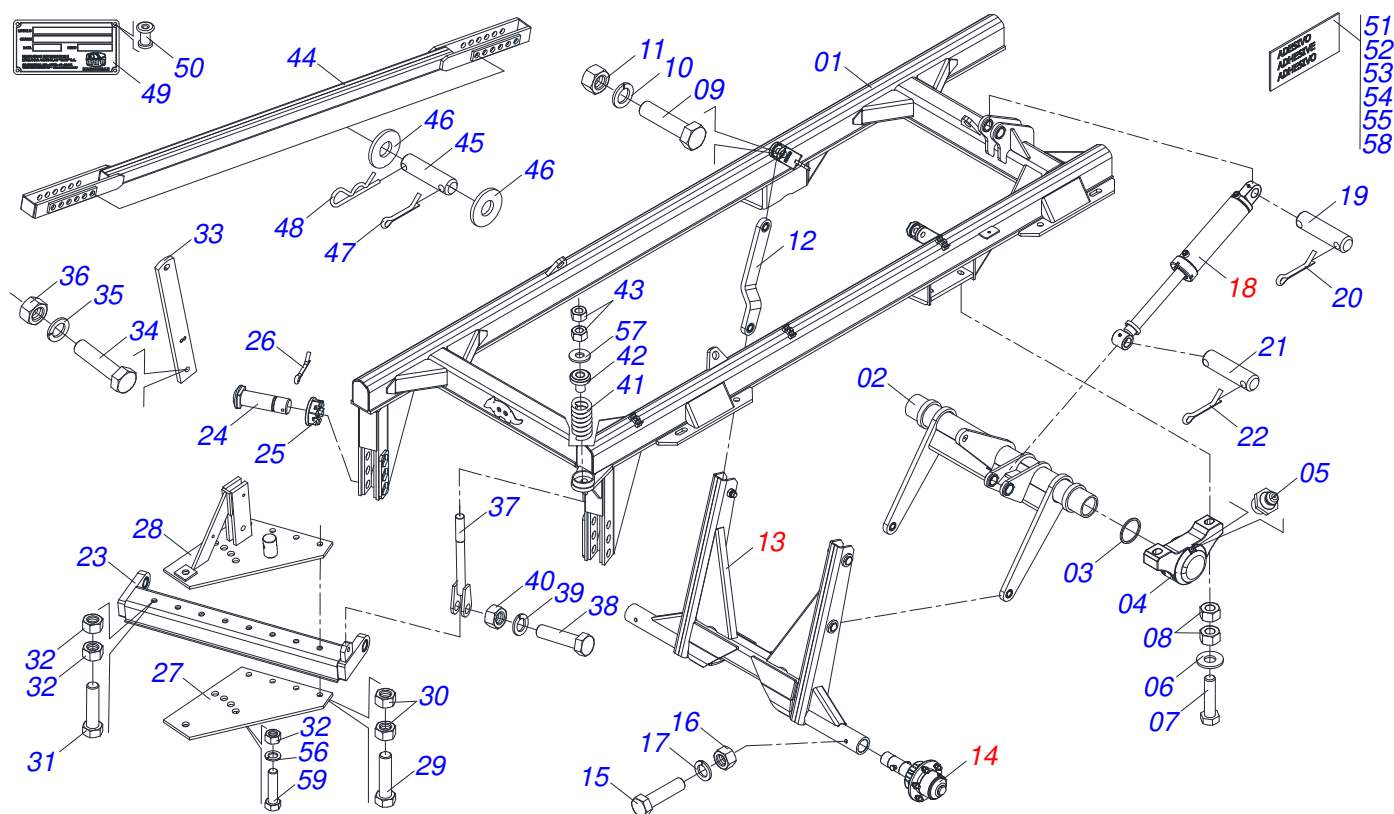
| Artículo | Código | Descripción | Ver Pág. | QT |
|----------|------------|---|----------|----|
| 01 | 0511049759 | CHASIS COMPLETO - 12A18D-11L15 | 2 | 01 |
| 02 | 0531062910 | CHASIS COMPLETO - 18 | | 01 |
| 03 | 0531062911 | CHASIS TRASERO - 18 | | 01 |
| 04 | 0511050170 | ARNÉS COMPLETO | 6 | 01 |
| 05 | 0503061864 | CONJUNTO RUEDA | 7 | 02 |
| 06 | 0501011431 | LLAVE 1.3/4 CABO PLANO | | 02 |
| 07 | 0531013656 | LLAVE | | 01 |
| 08 | 0503018438 | CLAVE 1 CIL (SEXT 1.1/239,00/38,50) | | 01 |
| 09 | 0551012528 | ADAPTADOR (GND) | | 02 |
| 10 | 0502012702 | SOPORTE CUERPO PRESILHA | | 03 |
| 11 | 0503012555 | TORNILLO 7/16 UNC X 2 CS RT G.7 ZN | | 03 |
| 12 | 0503010180 | ARANDELA PRESION 7/16" | | 03 |
| 13 | 0521013685 | TRABA PISTÓN | | 01 |
| 14 | 0511060137 | CONJUNTO PINO TRABA | | 01 |
| 15 | 0503030012 | PASADOR (GRAPA DE SUJECION) | | 01 |
| 16 | 0511060138 | SOPORTE LIMPADOR DELANTEIRO | | 09 |
| 17 | 0511060139 | SOPORTE LIMP TRASERO | | 09 |
| 18 | 0521013678 | LIMPADOR DELANTEIRO | | 09 |
| 19 | 0521013679 | LIMPADOR TRASERO | | 09 |
| 20 | 0503012180 | TORNILLO FRANCÉS UNC 3/4" X 2 | | 36 |
| 21 | 0503012195 | TUERCA 5/8" UNC | | 36 |
| 22 | 0503010023 | ARANDELA PRESION 3/4 ZN | | 36 |
| 23 | 0503012183 | TUERCA UNC 3/4" ZIN 1K03097 | | 36 |
| 24 | 0503010027 | ARANDELA PRESION 5/8 | | 36 |
| 25 | 0503010013 | TUERCA 5/8 | | 36 |
| 26 | 0531041590 | 1 X 4 C S CONJUNTO DE TORNILLO COMPLETO | | 08 |
| 26A | 0503011432 | TORNILLO | | 08 |
| 26B | 0503012182 | TUERCA 1 | | 16 |
| 26C | 0521015523 | REFORCO | | 16 |
| 27 | 0501040257 | SOPORTE MANGUERA 3/4 X 975 COMPLETO | 8 | 01 |
| 28 | 0511048088 | GATO COMPLETO | 9 | 01 |



GAPCR 360 - 18D - EJE 2.1/8"
CHASIS COMPLETO

Página 1
0909096656

| Artículo | Código | Descripción | Ver Pág. | QT |
|----------|------------|-----------------------------------|----------|----|
| 29 | 0561014251 | EJE UNION | | 01 |
| 30 | 0503030012 | PASADOR (GRAPA DE SUJECION) | | 01 |
| 31 | 0511030134 | BOLSA CON MANUAL DE INSTRUCCIONES | | 01 |
| 32 | 0511050954 | JUEGO MANGUERA | | 01 |
| 32A | 0501080640 | MANGUERA 3/8 X 7200 TC-TM | | 02 |
| 33 | 0909096657 | SECCION DISCOS COMPLETA | 10 | 01 |



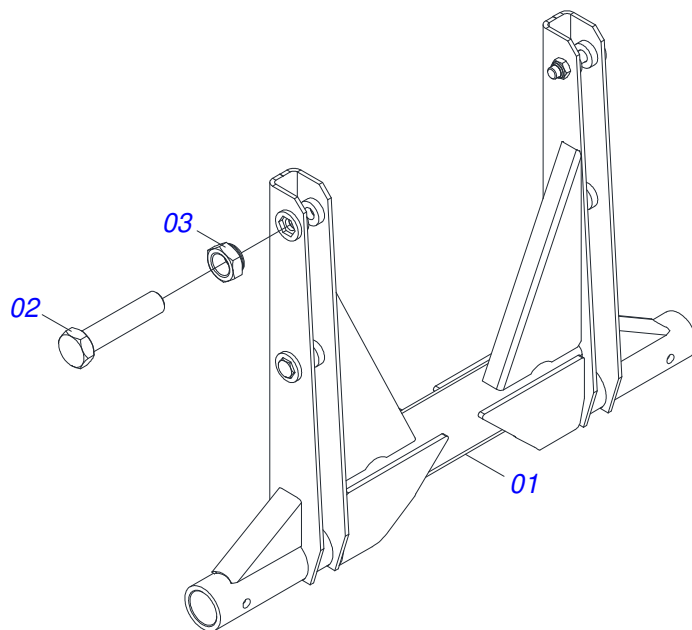
| Artículo | Código | Descripción | Ver Pág. | QT |
|----------|------------|---|----------|----|
| 01 | 0521064430 | CUADRO | | 01 |
| 02 | 0511060135 | EJE RUEDA | | 01 |
| 03 | 0503012223 | ANEL FELTRO | | 02 |
| 04 | 0502011583 | CHUMACERA EJE | | 02 |
| 05 | 0503010002 | GRASERA 1800 | | 02 |
| 06 | 0521013710 | ARANDELA SEMIMAN | | 04 |
| 07 | 0503010797 | TORNILLO 3/4" UNC X 4" | | 04 |
| 08 | 0503012183 | TUERCA UNC 3/4"ZIN 1K03097 | | 08 |
| 09 | 0503011432 | TORNILLO | | 02 |
| 10 | 0503011438 | ARANDELA PRESION | | 02 |
| 11 | 0503012182 | TUERCA 1 | | 02 |
| 12 | 0511063681 | BRAZO | | 02 |
| 13 | 0521044885 | CONJUNTO DEL RODADO COMPLETO | 3 | 01 |
| 14 | 0501054685 | CONJUNTO CUBO RUEDA | 4 | 02 |
| 15 | 0501010163 | TORNILLO 5/8" UNC X 4.1/2" | | 02 |
| 16 | 0503010013 | TUERCA 5/8 | | 02 |
| 17 | 0503010027 | ARANDELA PRESION 5/8 | | 02 |
| 18 | 0501048562 | CILINDRO HIDRAULICO 53,98 X 101,6 X 630 X 300 | 5 | 01 |
| 19 | 0521013707 | CLAVIJA SEN CABEZA | | 01 |
| 20 | 0503010010 | PASADOR ABIERTO 1/4 X 2.1/2 | | 02 |
| 21 | 0521013706 | CLAVIJA SEN CABEZA | | 01 |
| 22 | 0503010010 | PASADOR ABIERTO 1/4 X 2.1/2 | | 02 |
| 23 | 0511060115 | BARRA TRACCION | | 01 |
| 24 | 0501016416 | TORNILLO 1.1/2" UNC X 138 | | 02 |
| 25 | 0501011301 | TUERCA 1.1/2 UNC 6FPP 2.5/16 | | 02 |
| 26 | 0503010010 | PASADOR ABIERTO 1/4 X 2.1/2 | | 02 |
| 27 | 0511060125 | ENGANCHE PLACA INFERIOR | | 01 |
| 28 | 0511060126 | ENGANCHE PLACA SUPERIOR | | 01 |
| 29 | 0501010219 | TORNILLO 1" UNC X 7.1/2" | | 04 |
| 30 | 0503012182 | TUERCA 1 | | 08 |
| 31 | 0503012192 | TORNILLO UNC 1.1/4" X 8 | | 01 |



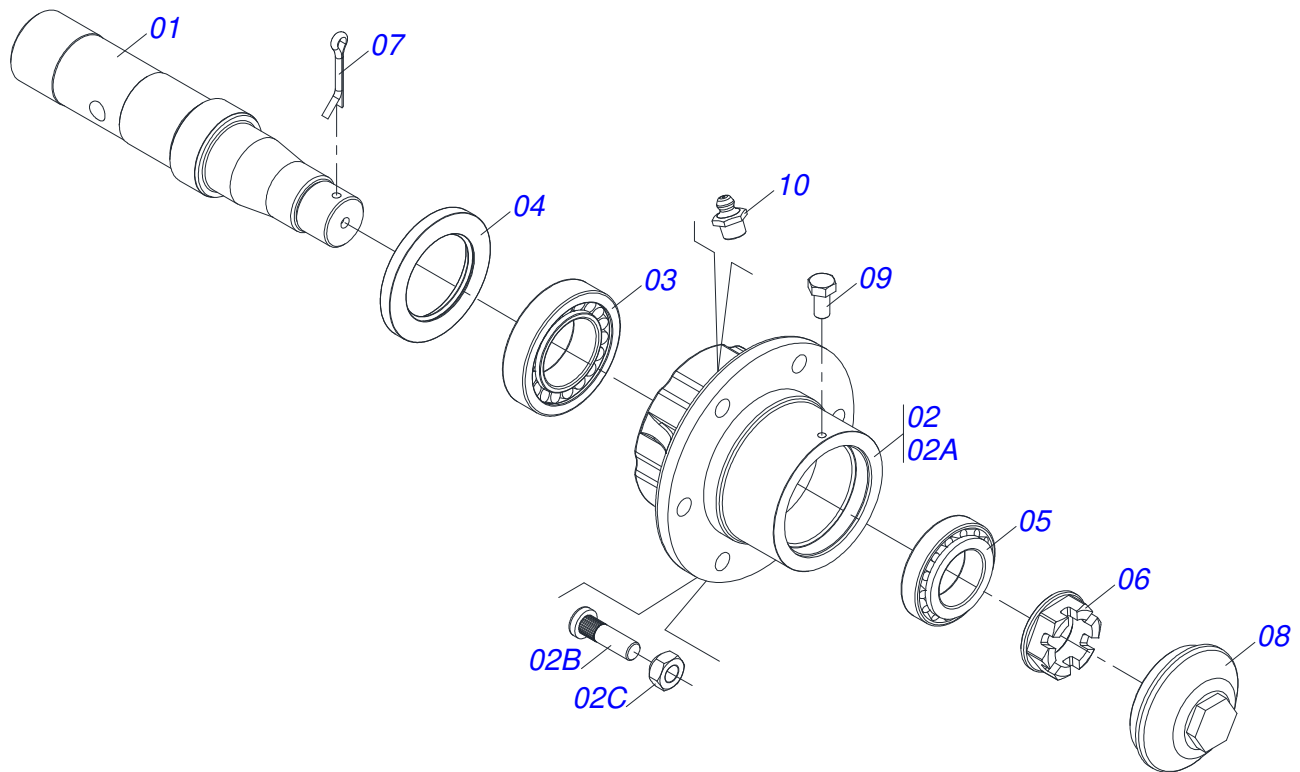
GAPCR 360 - 18D - EJE 2.1/8"
CHASIS COMPLETO - 12A18D-11L15

Página 2
0511049759

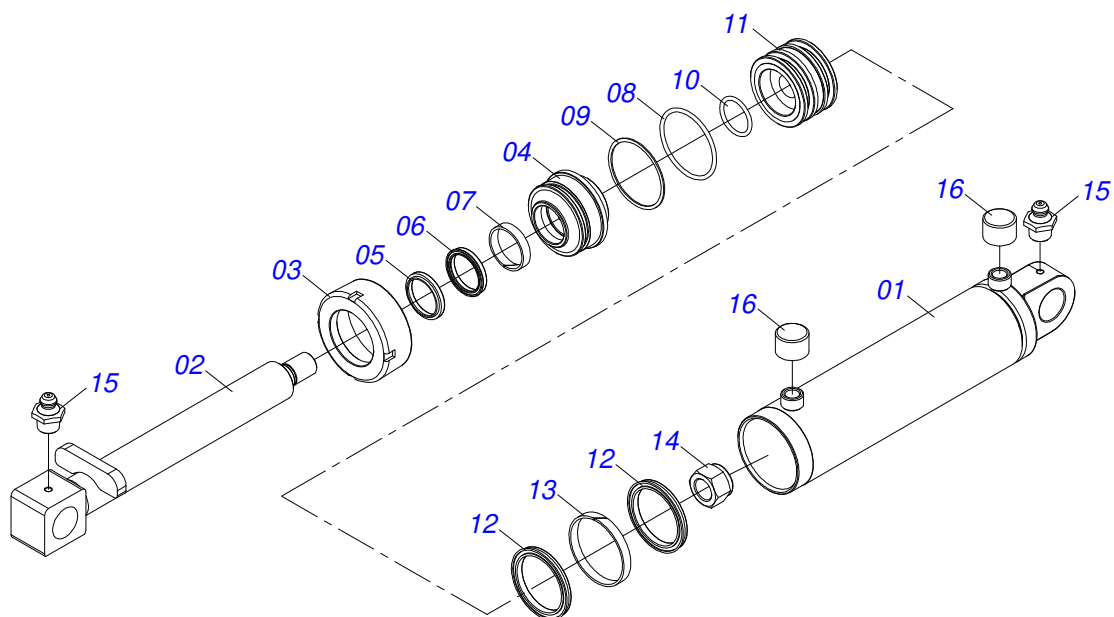
| Artículo | Código | Descripción | Ver Pág. | QT |
|----------|------------|--|----------|----|
| 32 | 0503012181 | TUERCA 1.1/4 | | 03 |
| 33 | 0521013673 | TORRE | | 01 |
| 34 | 0503011432 | TORNILLO | | 01 |
| 35 | 0503011438 | ARANDELA PRESION | | 01 |
| 36 | 0503012182 | TUERCA 1 | | 01 |
| 37 | 0511060124 | CONJUNTO FUSO | | 01 |
| 38 | 0501010125 | TORNILLO 3/4" UNC X 2.1/2" | | 01 |
| 39 | 0503011442 | ARANDELA PRESION 3/4" | | 01 |
| 40 | 0503012183 | TUERCA UNC 3/4"ZIN 1K03097 | | 01 |
| 41 | 0503031460 | RESORTE | | 01 |
| 42 | 0502011582 | GUIA RESORTE | | 01 |
| 43 | 0503012182 | TUERCA 1 | | 02 |
| 44 | 0511060127 | VIGA ESTABILIZADORA | | 01 |
| 45 | 0521013703 | CLAVIJA SENCABEZA | | 02 |
| 46 | 0521015518 | REFORCO | | 04 |
| 47 | 0503010038 | PASADOR ABIERTO 3/16 X 2 | | 02 |
| 48 | 0503031470 | GRAPA TM 251 X 4,0 | | 02 |
| 49 | 0503034003 | ETIQUETA IDENTIFICACIÓN ALUMINIO | | 01 |
| 50 | 0503010001 | REMACHE POP | | 04 |
| 51 | 0503031428 | ETIQUETA ADHESIVA ATENCIÓN | | 01 |
| 52 | 0503031738 | ETIQUETA ADHESIVA | | 01 |
| 53 | 0503033038 | EMBLEMA DE PELIGRO | | 02 |
| 54 | 0503031087 | ETIQUETA ADHESIVA | | 01 |
| 55 | 0503061972 | JUEGO DE ETIQUETAS ADHESIVAS GAPCR 360 | | 01 |
| 56 | 0503010070 | ARANDELA PRESION | | 01 |
| 57 | 0551012215 | ARANDELA PLANA | | 02 |
| 58 | 0503031739 | ETIQUETA ADHESIVA PELIGRO | | 01 |
| 59 | 0501814174 | TORNILLO | | 01 |



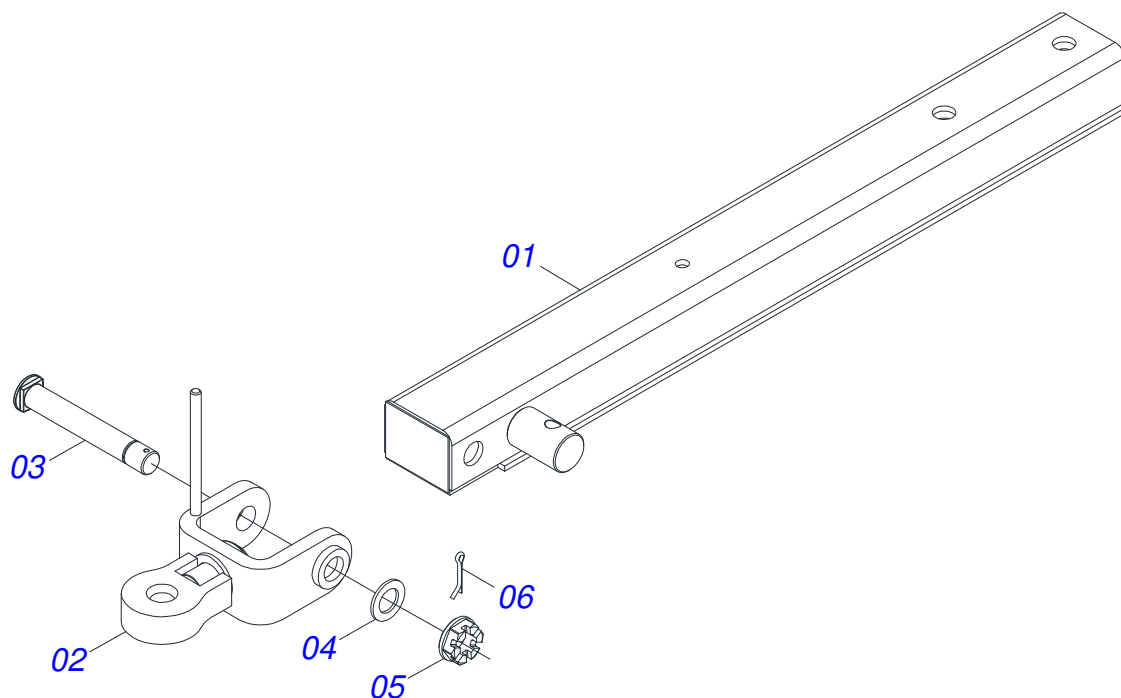
| Artículo | Código | Descripción | Ver Pág. | QT |
|----------|------------|--------------------------|----------|----|
| 001 | 0511060141 | CONJUNTO RUEDA | | 01 |
| 002 | 0501011547 | TORNILLO 1" UNC X 4.1/2" | | 04 |
| 003 | 0503014182 | TUERCA | | 04 |



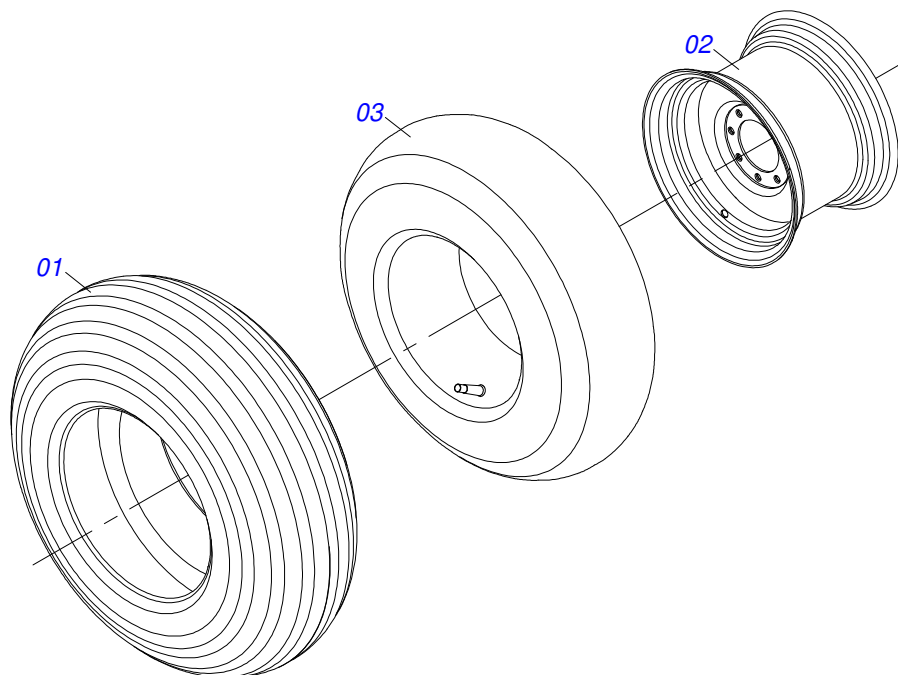
| Artículo | Código | Descripción | Ver Pág. | QT |
|----------|------------|-----------------------------------|----------|----|
| 01 | 0531019478 | EJE CR 30M/1 | | 01 |
| 02 | 0501110768 | CAJA RODADO CON TORNILLO | | 01 |
| 02A | 0502011389 | CAJA MM | | 01 |
| 02B | 0501010186 | TORNILLO RUEDA 5/8"UN X 2.1/8" | | 06 |
| 02C | 0503010064 | TUERCA CONICA 5/8 UNF | | 06 |
| 03 | 0503010005 | RODAMIENTO 32212 | | 01 |
| 04 | 0503010009 | RETENEDOR 00573-B | | 01 |
| 05 | 0503010006 | RODAMIENTO 32210 | | 01 |
| 06 | 0501010888 | TUERCA CAST 1.3/4" 10FPP 2.5/16" | | 01 |
| 07 | 0503010010 | PASADOR ABIERTO 1/4 X 2.1/2 | | 01 |
| 08 | 0502020593 | TAPA PROTECCION | | 01 |
| 09 | 0503010295 | TORNILLO 5/16 UNC X 5/8 CS G.2 ZN | | 01 |
| 10 | 0503010002 | GRASERA 1800 | | 01 |



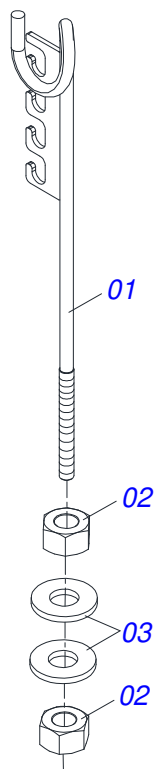
| Artículo | Código | Descripción | Ver Pág. | QT |
|----------|------------|---------------------------------|----------|----|
| 01 | 0511062252 | CAMISA 101,6 X 418 | | 01 |
| 02 | 0511062250 | EXTENSOR 53,98 X 509 | | 01 |
| 03 | 0502010017 | TAPA MOVIL 101,6 | | 01 |
| 04 | 0502011250 | SOPORTE DOS ANILLOS | | 01 |
| 05 | 0503010319 | ANILLO RASCADOR D-2125 | | 01 |
| 06 | 0503010314 | ANILLO 2500-2125-375-B | | 01 |
| 07 | 0503010973 | ANILLO GUIA EXTERNO W2-2500-500 | | 01 |
| 08 | 0503011061 | ANILLO BACK-UP 8-342 | | 01 |
| 09 | 0503010338 | ANILLO O'RING 2-342 N 3006-9B | | 01 |
| 10 | 0503010345 | ANILLO O'RING 2-218 N 3006-9B | | 01 |
| 11 | 0502011969 | EMBOLO 53,98 X 101,60 | | 01 |
| 12 | 0503010043 | ANILLO 3750-3250 | | 02 |
| 13 | 0503010994 | ANILLO GUIA EXTERNO W2-4000-500 | | 01 |
| 14 | 0503010817 | TUERCA 1.1/4 | | 01 |
| 15 | 0503010002 | GRASERA 1800 | | 02 |
| 16 | 0503030384 | PLUG CON N-001 | | 02 |



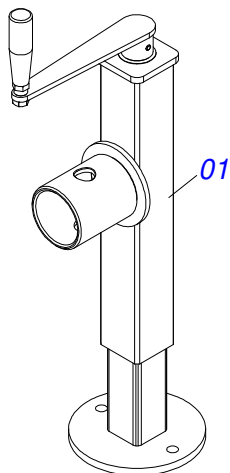
| Artículo | Código | Descripción | Ver Pág. | QT |
|----------|------------|----------------------------------|----------|----|
| 01 | 0511060119 | ARNÉS | | 01 |
| 02 | 0521062956 | ENGANCHE | | 01 |
| 03 | 0561018588 | EJE UNION 37,6 X 243 X 1.1/2 | | 01 |
| 04 | 0501011301 | TUERCA 1.1/2 UNC 6FPP 2.5/16 | | 01 |
| 05 | 0501012916 | ARANDELA PLANA 40 X 66 X 4,75 ZN | | 01 |
| 06 | 0503010010 | PASADOR ABIERTO 1/4 X 2.1/2 | | 01 |



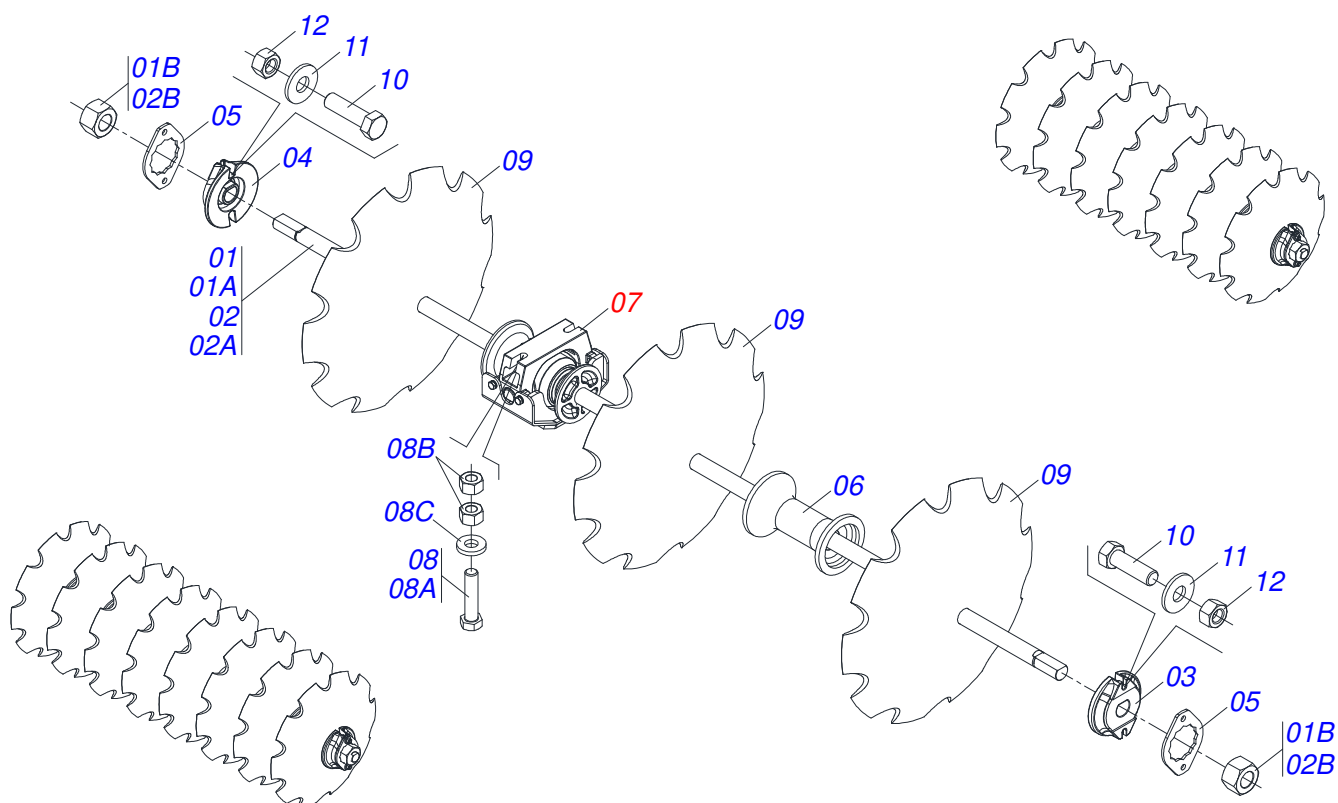
| Artículo | Código | Descripción | Ver Pág. | QT |
|----------|------------|---------------------------------|----------|----|
| 01 | 0503011469 | NEUMATICO 11-15 RAYADO BL - 12L | | 01 |
| 02 | 0511064777 | RUEDA CR 30M/2-L15 | | 01 |
| 03 | 0503010860 | CÁMARA DE AIRE 11L 15 | | 01 |



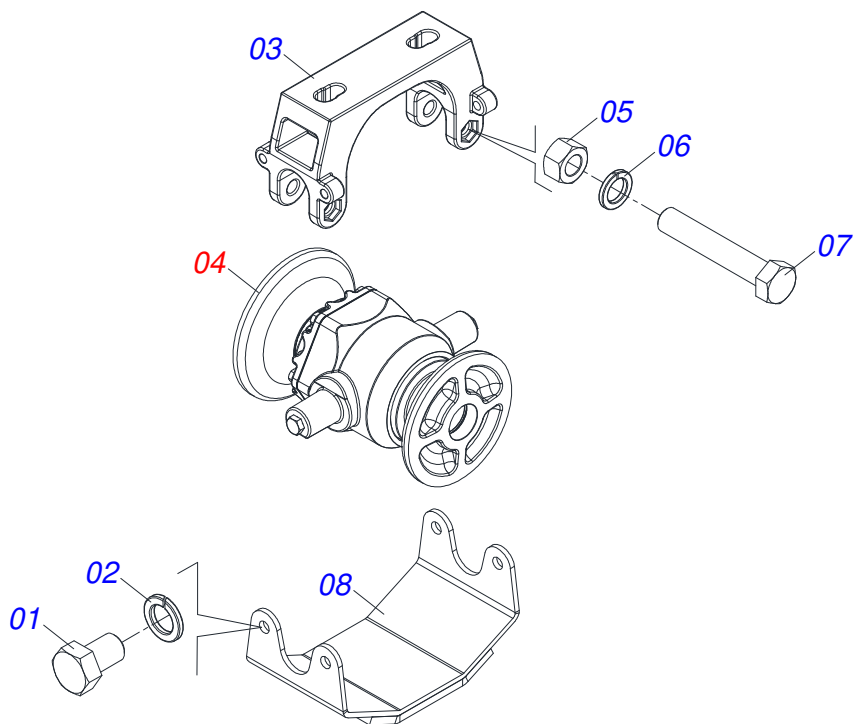
| Artículo | Código | Descripción | Ver Pág. | QT |
|----------|------------|----------------------------------|----------|----|
| 01 | 0511067334 | SOPORTE MANGUERA | | 01 |
| 02 | 0503010014 | TUERCA 3/4" UNC | | 02 |
| 03 | 0501010322 | ARANDELA PLANA 20.50 X 46 X 4.75 | | 02 |



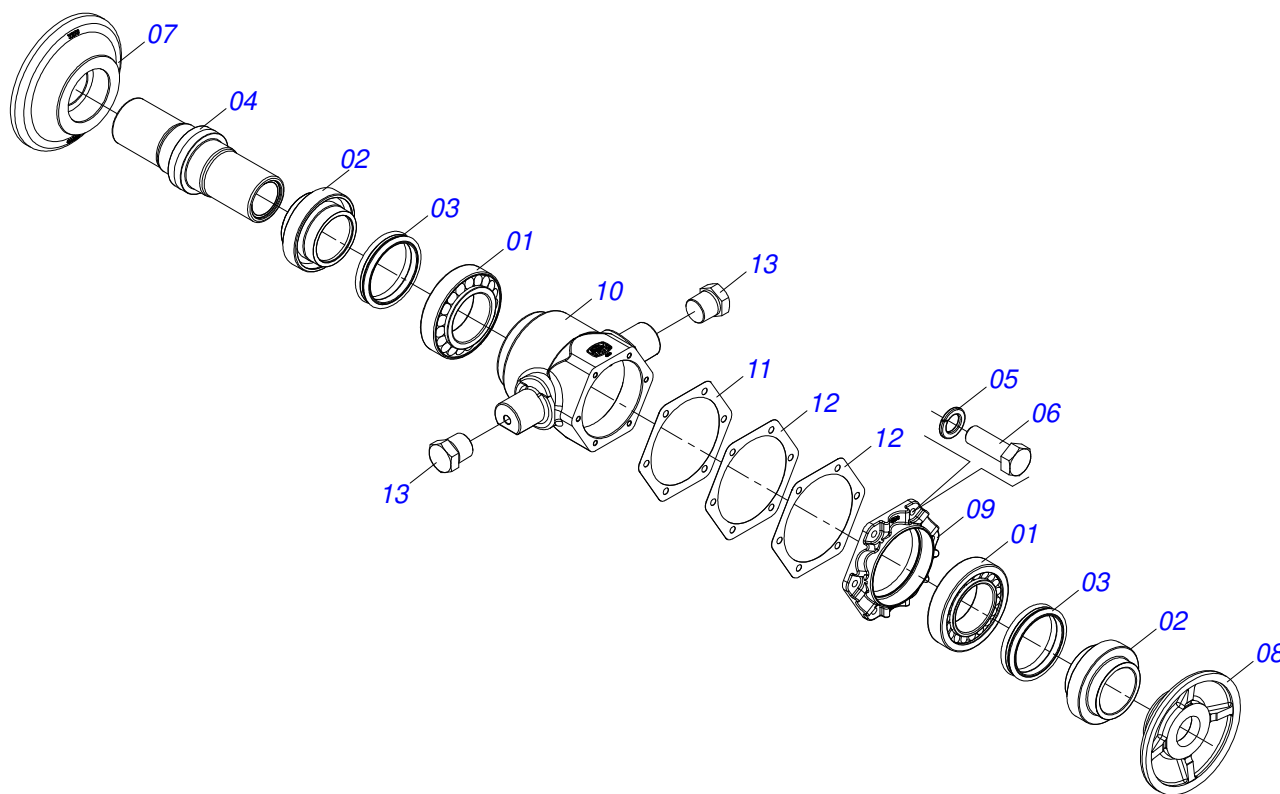
| Artículo | Código | Descripción | Ver Pág. | QT |
|----------|------------|---------------|----------|----|
| 01 | 0503062227 | GATO COMPLETO | | 01 |



| Artículo | Código | Descripción | Ver Pág. | QT |
|----------|------------|---|----------|----|
| 01 | 0531041580 | EJE 2.1/8 X 1322 CON TUERCAS | | 02 |
| 01A | 0501210542 | EJE 2.1/8 X 1322 | | 02 |
| 01B | 0502040063 | TUERCA 2.1/8" 7FPP X 54 99 | | 04 |
| 02 | 0521055358 | EJE 2.1/8 X 1685 CON TUERCAS | | 02 |
| 02A | 0581019810 | EJE 2.1/8 X 1685 | | 02 |
| 02B | 0502040063 | TUERCA 2.1/8" 7FPP X 54 99 | | 04 |
| 03 | 0502010595 | TRABA EJE INT 2.1/8" | | 04 |
| 04 | 0502010594 | TRABA EJE EXT 2.1/8" | | 04 |
| 05 | 0541010368 | TRABA TUERCA | | 08 |
| 06 | 0502013026 | SEPARADOR | | 04 |
| 07 | 0531041578 | CHUMACRA AGRÍCOLA DM OL 360 X 2.1 / 8 12 OSCILANTE CON SOPORTE | | 08 |
| 08 | 0531041581 | CONJUNTO TORNILLO 1 X 4 CHUMACERA BALANCEO | | 16 |
| 08A | 0503011432 | TORNILLO | | 16 |
| 08B | 0501010059 | TUERCA 1.5/8 | | 32 |
| 08C | 0541010210 | ARANDELA PLANA | | 16 |
| 09 | 0602046013 | DISCO REC. 34 X 9 | | 18 |
| 10 | 0503010232 | TORNILLO 5/8 UNC X 1.3/4 | | 16 |
| 11 | 0501012140 | ARANDELA PLANA | | 16 |
| 12 | 0503012412 | TUERCA DE CIERRE 5/8 UNC S | | 16 |



| Artículo | Código | Descripción | Ver Pág. | QT |
|----------|------------|---|----------|----|
| 01 | 0503010834 | TORNILLO 1/2 UNC X 1 | | 04 |
| 02 | 0503010019 | ARANDELA PRESION 1/2" | | 04 |
| 03 | 0502013011 | SOPORTE DE COJINETE OSCILANTE 360 (CENTRAL) | | 01 |
| 04 | 0531052835 | CHUMACERA AGRÍCOLA DM OL 360 X 2.1 / 8 13 OSCILANTE | | 01 |
| 05 | 0503010013 | TUERCA 5/8 | | 02 |
| 06 | 0503010027 | ARANDELA PRESION 5/8 | | 02 |
| 07 | 0503010480 | TORNILLO 5/8" UNC X 4.3/4" | | 02 |
| 08 | 0501210530 | CHUMACERA | | 01 |



| Artículo | Código | Descripción | Ver Pág. | QT |
|----------|------------|--|----------|-------|
| 01 | 0503010117 | RODAMIENTO 32216 | | 02 |
| 02 | 0502040123 | ALOJAMIENTO RETEN CON BUJE | | 02 |
| 03 | 0503030028 | RETEN LP JB-257 | | 02 |
| 04 | 0502040034 | EJE DEL CHUMACERA | | 01 |
| 05 | 0503011443 | ARANDELA PRESION | | 06 |
| 06 | 0503010751 | TORNILLO 3/8" UNC X 1.1/4" | | 06 |
| 07 | 0501211750 | RESPALDO EXTERNO DISCO 2.1/8 | | 01 |
| 08 | 0501211749 | RESPALDO INTERNO DISCO 2.1/8 | | 01 |
| 09 | 0502012772 | TAPA CHUMACERA | | 01 |
| 10 | 0502013012 | CAJA CHUMACERA AGRÍCOLAS OSCILANTE 2.1/8 | | 01 |
| 11 | 0503034044 | JUNTA VEDAMIENTO | | 01 |
| 12 | 0503034045 | JUNTA VEDAMIENTO | | 02 |
| 13 | 0503010856 | TAPON R 3/8 BSPT | | 02 |
| 14 | 3402301275 | ACEITE TATU | | 0.6Lt |

ANOTACIONES



Lined area for notes.





MARCHESAN

Publicaciones Técnicas | Elaboración y Revisión
LEONARDO JOSÉ DA SILVA SOUZA

www.marchesan.com.br

