

GRADES NIVELADORAS

**GN 28/32/36D - PA/3P/PY - EIXO 1.14"**

**Código:** 0501093490

**Série:** S-1220

**Revisão:** 00

**Data da Revisão:** MARÇO/2023

# CATÁLOGO DE PEÇAS



**MARCHESAN**



# PRODUTOS

<b>Código</b>	<b>Descrição</b>
0102110660	GN 28 X 22 X 4,50 DR CM PA 3P PY E 1.1/4 S-1220
0102110578	GN 28 X 22 X 4,50 MT CM PA 3P PY E 1.1/4 S-1220
0102110576	GN 32 X 22 X 4,50 MT CM PA 3P PY E 1.1/4 S-1220
0102110658	GN 32 X 22 X 4,50 MT DM PA 3P PY E 1.1/4 S-1220
0102110577	GN 36 X 22 X 4,50 MT CM PA 3P PY E 1.1/4 S-1220

## **ATENÇÃO: IMPORTANTE**

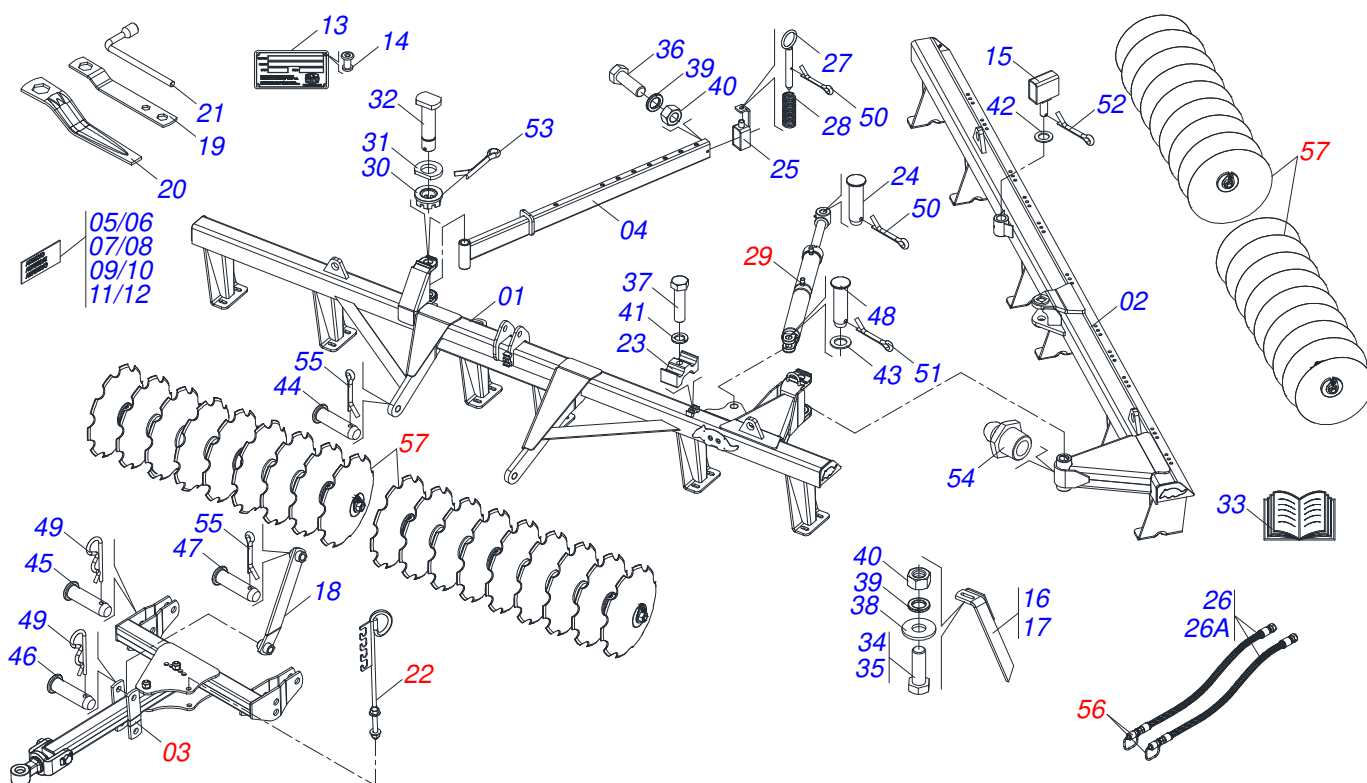
A Marchesan S.A. reserva o direito de aperfeiçoar e/ou alterar as características técnicas de seus produtos, sem a obrigação de assim proceder com os já comercializados e sem conhecimento prévio da revenda ou do consumidor. As fotos e desenhos são meramente ilustrativos.



**MARCHESAN**

# INDICE

0909096661	CHASSI COMPLETO	.....	1
0531040840	CABECALHO COMPLETO	.....	2
0531040839	SUPORTE MANGUEIRA 3/4 X 675 COMPLETO	.....	3
0531050654	CILINDRO HIDRAULICO 44,45 X 76,20 X 1084 X 207	.....	4
0501053834	MACHO ENGATE RAPIDO 1/2 NPT	.....	5
0909096662	SEÇÃO DE DISCOS COMPLETA	.....	6
0501046913	MANCAL AGRICOLA CM GX 192,5 1.1/4 PR	.....	7

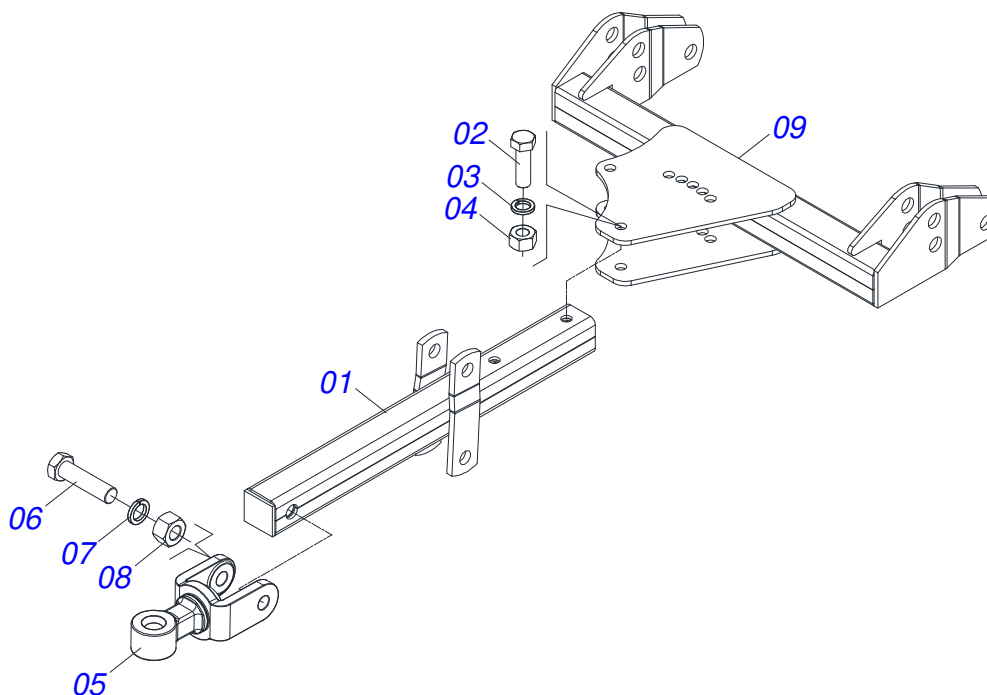


Item	Código	Descrição	Ver Pág.	28	32	36
01	0531061948	CHASSI TRASEIRO - 28D		01	00	00
01..	0531061977	CHASSI TRASEIRO - 32D		00	01	00
01...	0531061983	CHASSI TRASEIRO - 36D		00	00	01
02	0531061962	CHASSI DIANTEIRO - 28D		01	00	00
02.	0531061979	CHASSI DIANTEIRO - 32D		00	01	00
02..	0531061981	CHASSI DIANTEIRO - 36D		00	00	01
03	0531040840	CABECALHO COMPLETO	2	01	01	01
04	0531061941	BARRA REGULAGEM 1920		01	01	01
05	0503034021	ETIQUETA ADESIVA GN		01	01	01
06	0503035341	ETIQUETA ADESIVA LOGO TATU 50 X 67		01	01	01
07	0503034021	ETIQUETA ADESIVA GN		01	01	01
08	0503035341	ETIQUETA ADESIVA LOGO TATU 50 X 67		01	01	01
09	0503031428	ETIQUETA ADESIVA ATENCAO LER MANUAL		01	01	01
10	0503031087	ETIQUETA ADESIVA AUTO CONTROLE OK APROVADO		01	01	01
11	0503031827	ETIQUETA ADESIVA LUBRIFICACAO E REAPERTO DIARIO		01	01	01
12	0503034078	ETIQUETA ADESIVA PONTOS PARA ICAMENTO		04	04	04
13	0503034003	ETIQUETA IDENTIFICACAO ALUMINIO MARCHESAN 61 X 118		01	01	01
14	0503010001	REBITE POP ADESIVA 423 3,2 X 5,5		04	04	04
15	0521065232	GUIA DA BARRA ESTABILIZADORA GNL PA		01	01	01
16	0501063963	LIMPADOR DIANTEIRO		09	11	11
17	0501063962	LIMPADOR TRASEIRO		09	11	11
18	0531061940	MAO FRANCESA 411		01	01	01
19	0511018451	CHAVE UNIVERSAL 5/8 X 3/4 X 1		01	01	01
20	0501010198	CHAVE 1.1/4 CABO CHATO		02	02	02
21	0501068273	CHAVE 5/8 CABO CILINDRO		01	01	01
22	0531040839	SUPORTE MANGUEIRA 3/4 X 675 COMPLETO	3	01	01	01
23	0502012702	CORPO SUPORTE PRESILHA R7/16		02	02	02
24	0521013077	PINO ARTICULADO 31,75 X 150 CAPQ GN ZN		01	01	01
25	0521065233	CAIXA LIMITADORA DE CURSO		01	01	01

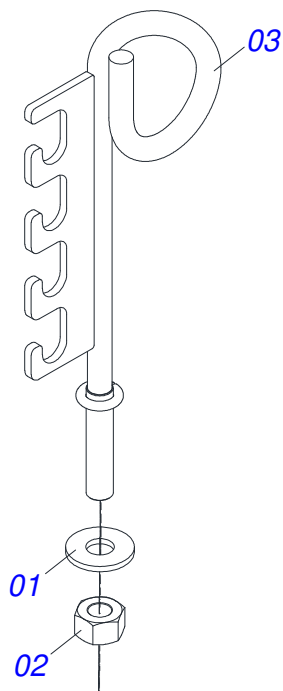


## CHASSI COMPLETO

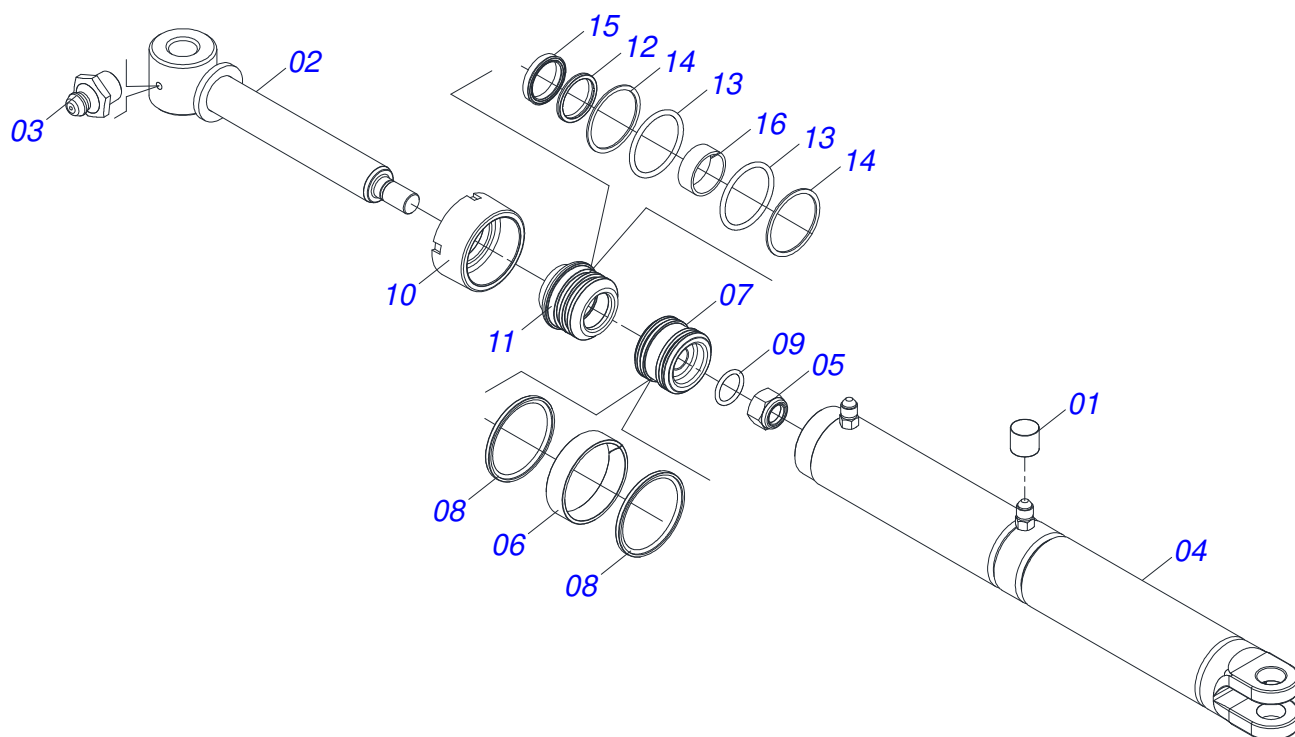
Item	Código	Descrição	Ver Pág.	28	32	36
26	0501051049	JOGO DE MANGUEIRA		01	01	01
26A	0501080363	MANGUEIRA 3/8 X 4500 TR-TM		02	02	02
27	0521065234	EIXO TRAVA BARRA REGULADORA GNL PA		01	01	01
28	0503034060	MOLA COMPRESSAO 26,30 X 70 X 2,40		01	01	01
29	0531050654	CILINDRO HIDRAULICO 44,45 X 76,20 X 1084 X 207	4	01	01	01
30	0501011301	PORCA CASTELO 1.1/2 UNC 6 FPP SEXTAVADA 2.5/16 ZN		02	02	02
31	0531019540	ARRUELA LISA 39,50 X 70 X 9,50 COM RECORTE		02	02	02
32	0531019497	EIXO ARTICULADO 38,10 X 235		02	02	02
33	0501030513	SACO COM MANUAL DE INSTRUcoes		01	01	01
34	0501810161	PARAFUSO 1/2 UNC X 1.1/4 C S G.2 SA		02	02	02
35	0503011082	PARAFUSO 1/2 UNC X 1.3/4 CSRT G.5 ZN		34	42	42
36	0503010741	PARAFUSO 1/2 UNC X 2.3/4 C S G.5 ZN		01	01	01
37	0503012555	PARAFUSO 7/16 UNC X 2 CS RT G.7		02	02	02
38	0511017302	ARRUELA LISA 13,50 X 32,50 X 3,0 ZN		36	44	44
39	0503010019	ARRUELA PRESSAO 1/2		37	42	45
40	0503010060	PORCA SEXTAVADA 1/2 UNC G.5		35	42	43
41	0503010180	ARRUELA PRESSAO 7/16		01	01	00
42	0501012916	ARRUELA LISA 40 X 66 X 4,75 ZN		01	01	01
43	0501017779	ARRUELA LISA 32 X 60 X 4,75		01	01	01
44	0521010592	EIXO JUNCAO 27,80 X 80		02	02	02
45	0521010593	EIXO JUNCAO 27,80 X 100		02	02	02
46	0521010581	EIXO JUNCAO 25 X 125 FURO 110 ZN		02	02	02
47	0521010579	EIXO JUNCAO 25 X 115 FURO 100 ZN		01	01	01
48	0521010779	EIXO JUNCAO 31,75 X 95 FURO 80 ZN		01	01	01
49	0503031035	CUPILHA 6 X 88		04	04	04
50	0503010131	CONTRAPINO 3/16 X 1.1/2		01	01	01
51	0503010523	CONTRAPINO 1/4 X 2 1G13201		02	02	02
52	0503010073	CONTRAPINO 3/8 X 3.1/2		01	01	01
53	0503010010	CONTRAPINO 1/4 X 2.1/2		02	02	02
54	0503010002	GRAXEIRA 1800		03	03	03
55	0503010571	CONTRAPINO 1/4 X 1.1/2		03	03	03
56	0501053834	MACHO ENGATE RAPIDO 1/2 NPT	5	02	02	02
57	0909096662	SEÇÃO DE DISCOS COMPLETA	6	28	32	36



Item	Código	Descrição	Ver Pág.	QT
01	0501060670	BARRA DE TRACAO		01
02	0503011084	PARAFUSO 3/4 UNC X 5 C S G.5 ZN		02
03	0503011442	ARRUELA PRESSAO 3/4 SA		02
04	0503010014	PORCA SEXTAVADA 3/4 UNC (PESADA) G.5 ZN		02
05	0521061775	ENGATE AO TRATOR		01
06	0501010060	PARAFUSO 1 UNC X 6.1/2 C S G.5		01
07	0503011438	ARRUELA PRESSAO 1		01
08	0501010059	PORCA SEXTAVADA 1 UNC (PESADA) G.5 ZN		01
09	0531061946	BARRA DE TRACAO		01

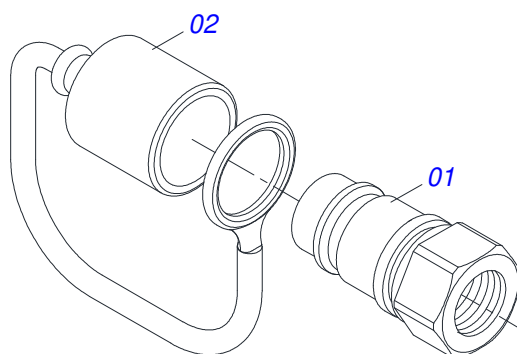


Item	Código	Descrição	Ver Pág.	QT
01	0501010322	ARRUELA LISA 20,50 X 46 X 4,00 ZN		02
02	0503010014	PORCA SEXTAVADA 3/4 UNC (PESADA) G.5 ZN		02
03	0521063508	SUPORTE MANGUEIRA		01

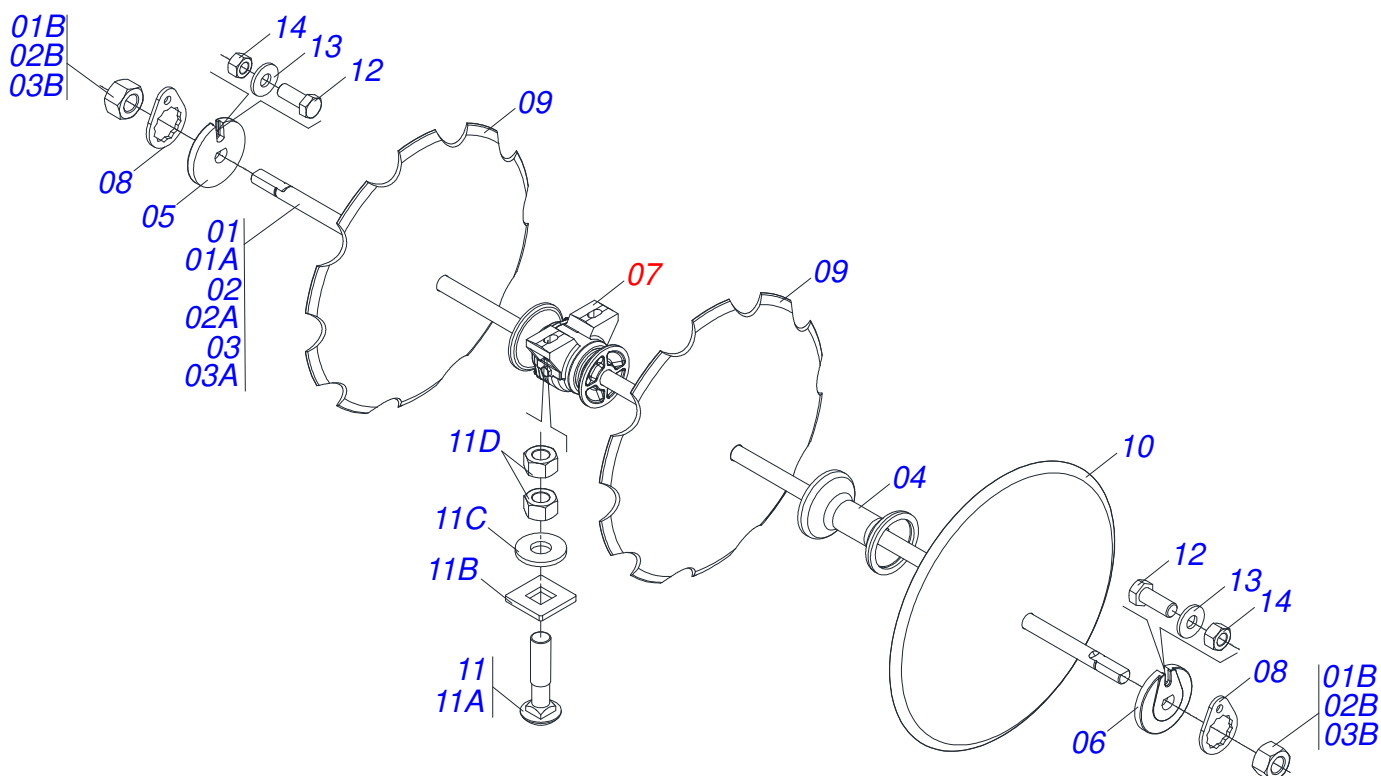


Item	Código	Descrição	Ver Pág.	QT
01	0503030385	PLUG CILINDRICO N-002		02
02	0531061975	EXTENSOR 44,45 X 426		01
03	0503010002	GRAXEIRA 1800		01
04	0531061974	CAMISA PROLONGADORA DO CILINDRO HIDRAULICO 44,45X76,2X1084X207		01
05	0503010063	PORCA SEXTAVADO AUTOTRAVANTE COM NYLON 1 UNS ALTA G.5 ZN		01
06	0503018140	ANEL GUIA W2-3000-750 (1147)		01
07	0581010304	EMBOLO 44,45 X 76,20		01
08	0503018138	ANEL BS OE076205200211C BR		02
09	0503010042	ANEL O RING 2-214 N 3006-9B 1G05116		01
10	0502011899	TAMPA MOVEL 76,2		01
11	0581010301	SUPORTE ANEIS 44,45 X 76,20		01
12	0503010761	ANEL RASPADOR		01
13	0503010343	ANEL O RING 2-334 N 3006-9B 1G85259		02
14	0503011059	ANEL BACK-UP 8-334 1G31146		02
15	0503017937	GAXETA 1870-1750-375-B POLYMAX		01
16	0503017938	ANEL GUIA W2-2000-750 (1734)		01

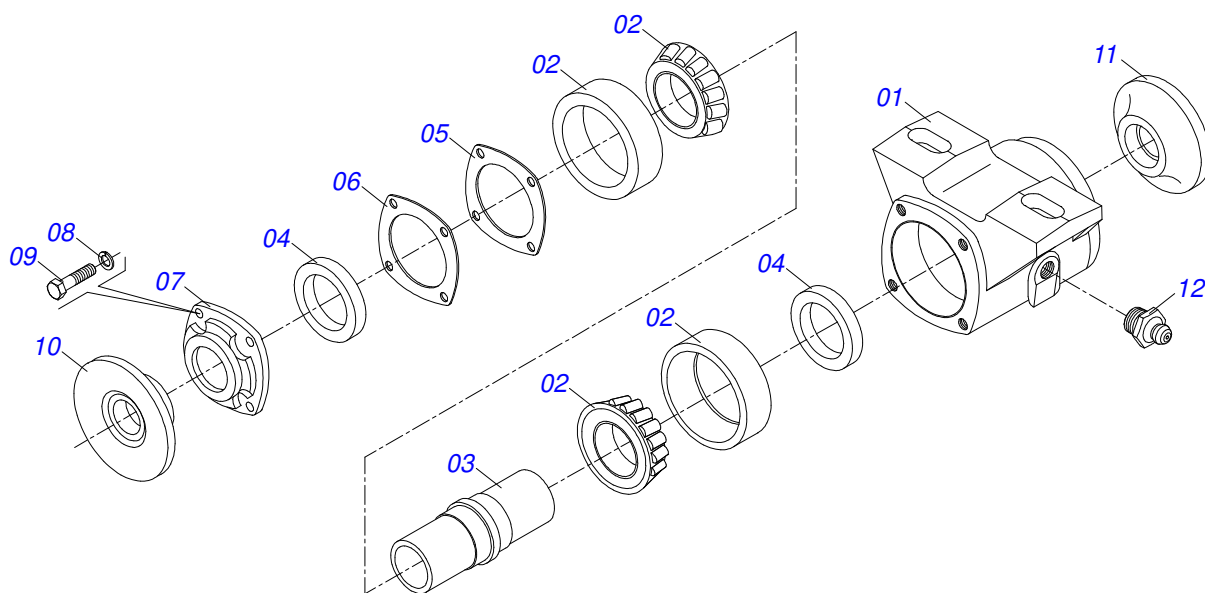




Item	Código	Descrição	Ver Pág.	QT
01	0503011627	MACHO ENGATE RAPIDO AGRICOLA 1/2 NPT		01
02	0503011882	TAMPA PLASTICA PARA ENGATE RAPIDO MACHO		01



Item	Código	Descrição	Ver Pág.	28	32	36
01	0501042202	EIXO 1.1/4 X 1285 COM PORCAS		04	00	00
01A	0501016650	EIXO 1.1/4 X 1285		01	00	00
01B	0501010087	PORCA 1.1/4 UNC SEXTAVADA 2 ZN		02	00	00
02	0501042942	EIXO 1.1/4 X 1485 COM PORCAS		00	04	00
02A	0501017379	EIXO 1.1/4 X 1485		00	01	00
02B	0501010087	PORCA 1.1/4 UNC SEXTAVADA 2 ZN		00	02	00
03	0501040694	EIXO 1.1/4 X 1680 COM PORCAS		00	00	04
03A	0501010439	EIXO 1.1/4 X 1680		00	00	01
03B	0501010087	PORCA 1.1/4 UNC SEXTAVADA 2 ZN		00	00	02
04	0502010549	SEPARADOR 192,5 C/ FR 1.1/4		16	20	20
05	0502010834	TRAVA EIXO INTERNO 1.1/4		04	04	04
06	0502010835	TRAVA EIXO EXTERNO 1.1/4		04	04	04
07	0501046913	MANCAL AGRICOLA CM GX 192,5 1.1/4 PR	7	08	08	12
08	0501010455	TRAVA PORCA		08	08	08
09	0602029421	DR 22 X 4,5 C64AF02FR1.5/16 10R		26	16	18
09.	0602027340	DR 20 X 3,5 C57AF02FR1.5/16 10R		02	00	00
10	0601029417	DL 22 X 4,5 C64AF02FR1.5/16		12	14	16
10.	0601027301	DL 20 X 3,5 C57AF02FR1.5/16		02	02	02
11	0501058802	CONJUNTO PECAS IMPLEMENTO 5/8 UNC X 2.3/4 CAPQ		16	16	24
11A	0503015154	PARAFUSO 5/8 UNC X 2.3/4 CAPQ G.5 ZN		16	16	24
11B	0501010947	TRAVA PARAFUSO 5/8		16	16	24
11C	0501012140	ARRUELA LISA 16,50 X 40 X 4,00 ZN		16	16	24
11D	0503010013	PORCA SEXTAVADA 5/8 UNC G.5 ZN		32	32	48
12	0503010395	PARAFUSO 1/2 UNC X 1.1/4 CSRT G.5 ZN		08	08	08
13	0503010019	ARRUELA PRESSAO 1/2		08	08	08
14	0503010060	PORCA SEXTAVADA 1/2 UNC G.5		08	08	08



Item	Código	Descrição	Ver Pág.	QT
01	0502020313	CAIXA PARA MANCAL		01
02	0503010111	ROLAMENTO 30210		02
03	0502040218	EIXO		01
04	0503010468	RET 01199-GB		02
05	0503030013	JUNTA VEDACAO 112 X 90,5 X 0,3		02
06	0503030684	JUNTA VEDACAO 112 X 90,5 X 0,1		01
07	0502020273	TAMPA CX CM		01
08	0503011443	ARRUELA PRESSAO 3/8		04
09	0503810237	PARAFUSO 3/8 UNC X 1 C S G.5 SA		04
10	0502010070	ENCOSTO EXTERNO DO DISCO		01
11	0502010071	ENCOSTO INTERNO DO DISCO		01
12	0503010002	GRAXEIRA 1800		01





**MARCHESAN**

**Publicações Técnicas | Elaboração e Revisão**

LORENA ROCHA ALVES

[www.marchesan.com.br](http://www.marchesan.com.br)

