

RASTRA NIVELADORA

GN 28/32/36D - PA/3P/PY - EJE 1.14"

Código: 0501093490

Serie: S-1220

Revisión: 00

Fecha de Revisión: MARÇO/2023

CATALOGO DE PARTES



MARCHESAN



PRODUCTOS

Código	Descripción
0102110660	GN 28 X 22 X 4,50 DR CM PA 3P PY E 1.1/4 S-1220
0102110578	GN 28 X 22 X 4,50 MT CM PA 3P PY E 1.1/4 S-1220
0102110576	GN 32 X 22 X 4,50 MT CM PA 3P PY E 1.1/4 S-1220
0102110658	GN 32 X 22 X 4,50 MT DM PA 3P PY E 1.1/4 S-1220
0102110577	GN 36 X 22 X 4,50 MT CM PA 3P PY E 1.1/4 S-1220

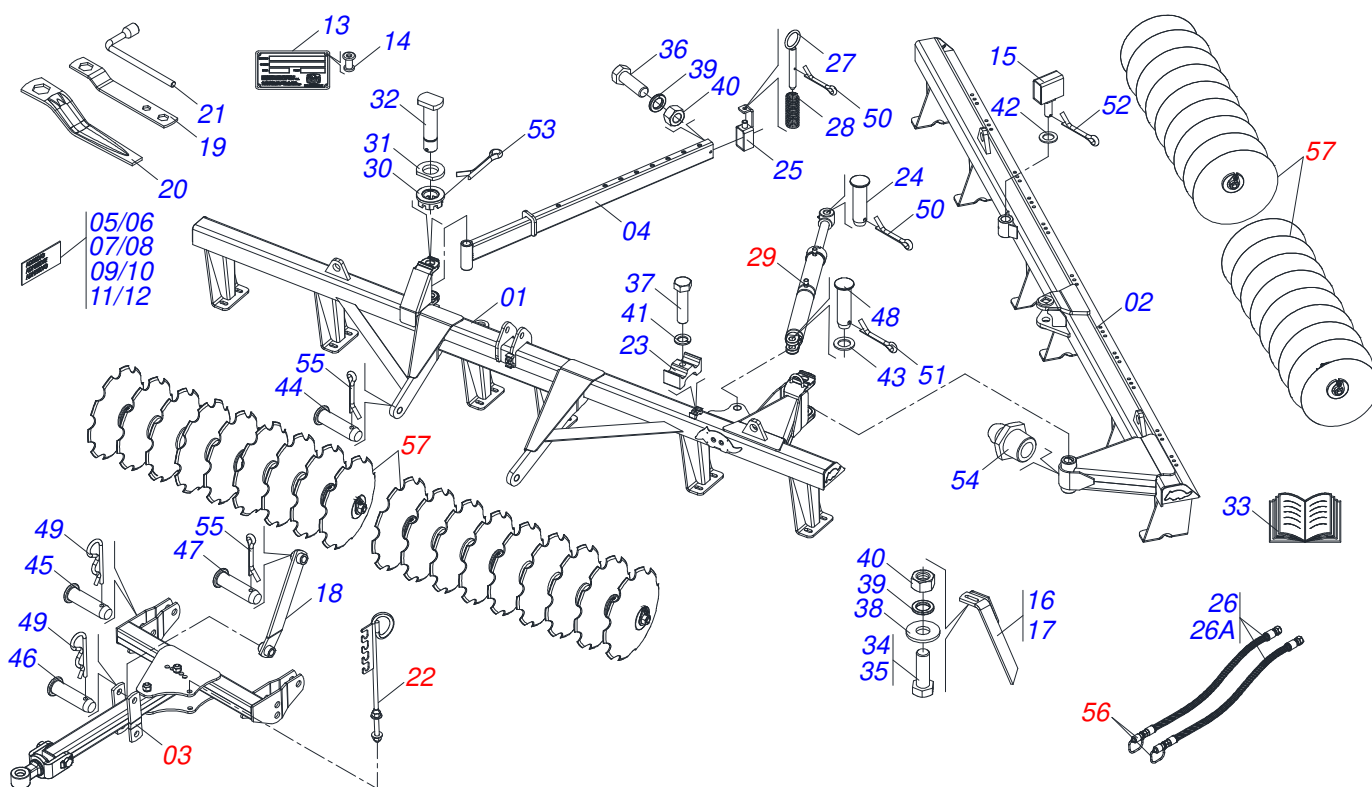
ATENCIÓN: IMPORTANTE

Marchesan S.A. se reserva el derecho de perfeccionar y/o cambiar las características técnicas de sus productos, sin previo aviso y sin la obligación de proceder con los ya comercializados y sin conocimiento previo del revendedor o consumidor. Las fotos son únicamente ilustrativas.



ÍNDICE

0909096661	CHASIS COMPLETO	1
0531040840	MONTAJE DE LA BARRA DE TIRO	2
0531040839	SOPORTE DE MANGUERA 3/4 X 675	3
0531050654	CILINDRO HIDRÁULICO 44,45 X 76,20 X 1084 X 207	4
0501053834	ACOPLAMIENTO RAPIDO MACHO	5
0909096662	SECCIÓN DISCO COMPLETO	6
0501046913	CHUMACERA AGRICOLA GX 192,5 1.1/4	7



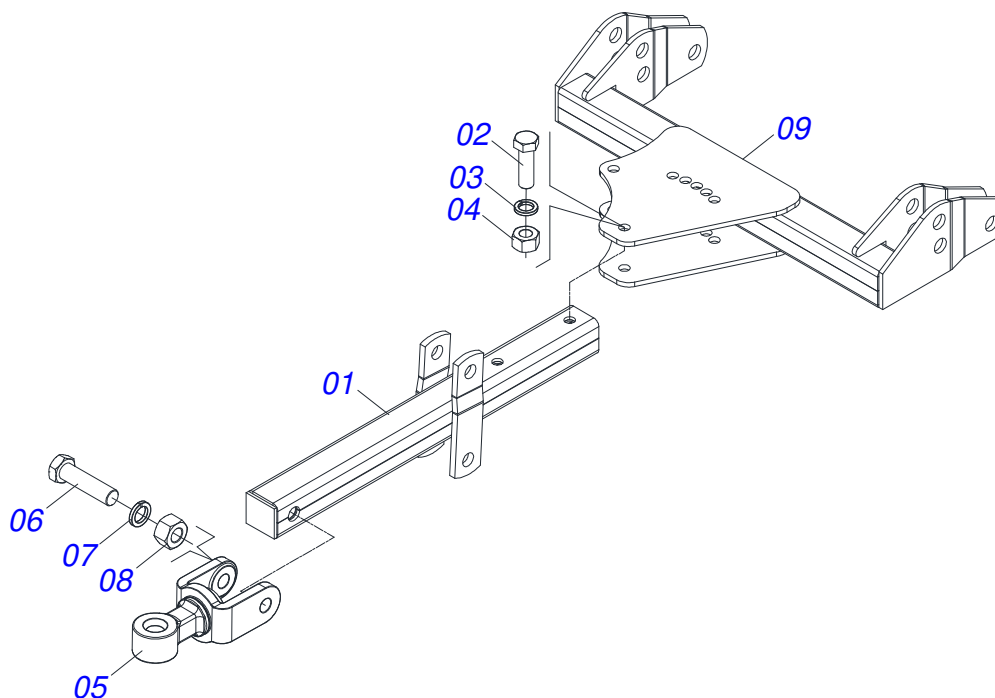
Artículo	Código	Descripción	Ver Pág.	28	32	36
01	0531061948	CHASIS TRASERO - 28D		01	00	00
01..	0531061977	CHASIS TRASERO - 32D		00	01	00
01...	0531061983	CHASIS TRASERO - 36D		00	00	01
02	0531061962	CHASIS DELANTERO - 28D		01	00	00
02..	0531061979	CHASIS DELANTERO - 32D		00	01	00
02...	0531061981	CHASIS DELANTERO - 36D		00	00	01
03	0531040840	MONTAJE DE LA BARRA DE TIRO	2	01	01	01
04	0531061941	BARRA DE AJUSTE		01	01	01
05	0503034021	ETIQUETA ADHESIVA GN		01	01	01
06	0503035341	ETIQUETA ADHESIVA		01	01	01
07	0503034021	ETIQUETA ADHESIVA GN		01	01	01
08	0503035341	ETIQUETA ADHESIVA		01	01	01
09	0503031428	ETIQUETA ADHESIVA ATENCIÓN		01	01	01
10	0503031087	ETIQUETA ADHESIVA		01	01	01
11	0503031827	LUBRICACIÓN ADHESIVA Y ETIQUETA DE REAPERTURA		01	01	01
12	0503034078	ETIQUETA ADHESIVA PUNTOS DE ELEVACIÓN		04	04	04
13	0503034003	ETIQUETA IDENTIFICACIÓN ALUMINIO		01	01	01
14	0503010001	REMACHE POP		04	04	04
15	0521065232	GUIA BARRA ESTABILIZADOR PA		01	01	01
16	0501063963	LIMPIADOR DELANTERO		09	11	11
17	0501063962	LIMPIADOR TRASERO		09	11	11
18	0531061940	MANO FRANCESA		01	01	01
19	0511018451	LLAVE UNIVERSAL 5/8 X 3/4 X 1		01	01	01
20	0501010198	CLAVE 1.1/4 CABO CHATO		02	02	02
21	0501068273	LLAVE 5/8 CABLE CILINDRICO		01	01	01
22	0531040839	SOPORTE DE MANGUERA 3/4 X 675	3	01	01	01
23	0502012702	SOPORTE CUERPO PRESILHA		02	02	02
24	0521013077	EJE ARTIC 31,75 X 145		01	01	01
25	0521065233	CAJA LIMITADOR CURSO		01	01	01
26	0501051049	JUEGO DE MANGUERA		01	01	01
26A	0501080363	MANGUERA 3/8 X 4500 TR-TM		02	02	02



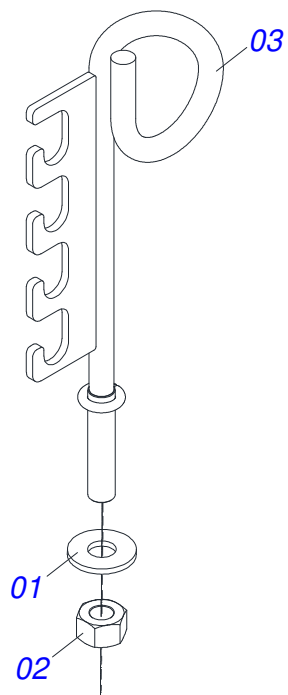
CHASIS COMPLETO

0909096661

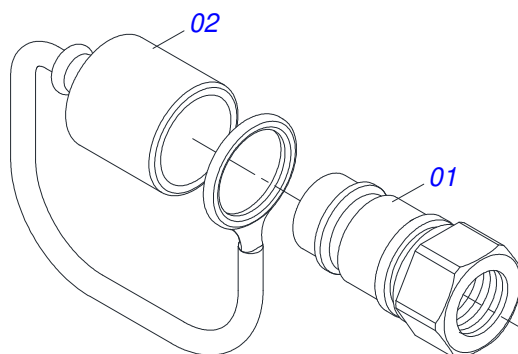
Artículo	Código	Descripción	Ver Pág.	28	32	36
27	0521065234	EJE TRABA BARRA REGULACION		01	01	01
28	0503034060	RESORTE COMPRESION 26,30 X 70 X 2,40		01	01	01
29	0531050654	CILINDRO HIDRÁULICO 44,45 X 76,20 X 1084 X 207	4	01	01	01
30	0501011301	TUERCA 1.1/2 UNC 6FPP 2.5/16		02	02	02
31	0531019540	ARANDELA PLANA		02	02	02
32	0531019497	EJE ARTICULADO 38,10 X 235		02	02	02
33	0501030513	BOLSA CON MANUAL DE INSTRUCCIONES		01	01	01
34	0501810161	TORNILLO 1/2 UNC X 1.1/4 C S G.2		02	02	02
35	0503011082	TORNILLO 1/2" UNC X 1.3/4"		34	42	42
36	0503010741	TORNILLO 1/2" UNC X 2.3/4"		01	01	01
37	0503012555	TORNILLO 7/16 UNC X 2 CS RT G.7 ZN		02	02	02
38	0511017302	ARANDELA PLANA 13,50 X 32,50 X 3,0 ZN		36	44	44
39	0503010019	ARANDELA PRESION 1/2"		37	42	45
40	0503010060	TUERCA HEXAGONAL 1/2 UNC G.5 ZN		35	42	43
41	0503010180	ARANDELA PRESION 7/16"		01	01	00
42	0501012916	ARANDELA PLANA 40 X 66 X 4,75 ZN		01	01	01
43	0501017779	ARANDELA PLANA		01	01	01
44	0521010592	EJE UNION 27,80 X 80		02	02	02
45	0521010593	EJE UNION 27,80 X 100		02	02	02
46	0521010581	EJE UNION 25 X 125		02	02	02
47	0521010579	EJE UNION		01	01	01
48	0521010779	EJE UNION		01	01	01
49	0503031035	PASADOR (GRAPA DE SUJECION)		04	04	04
50	0503010131	PASADOR ABIERTO 3/16 X 1.1/2		01	01	01
51	0503010523	PASADOR ABIERTO 1/4" X 2"		02	02	02
52	0503010073	PASADOR ABIERTO 3/8 X 3.1/2		01	01	01
53	0503010010	PASADOR ABIERTO 1/4 X 2.1/2		02	02	02
54	0503010002	GRASERA 1800		03	03	03
55	0503010571	PASADOR ABIERTO 1/4" X 1.1/2"		03	03	03
56	0501053834	ACOPLAMIENTO RAPIDO MACHO	5	02	02	02
57	0909096662	SECCIÓN DISCO COMPLETO	6	28	32	36



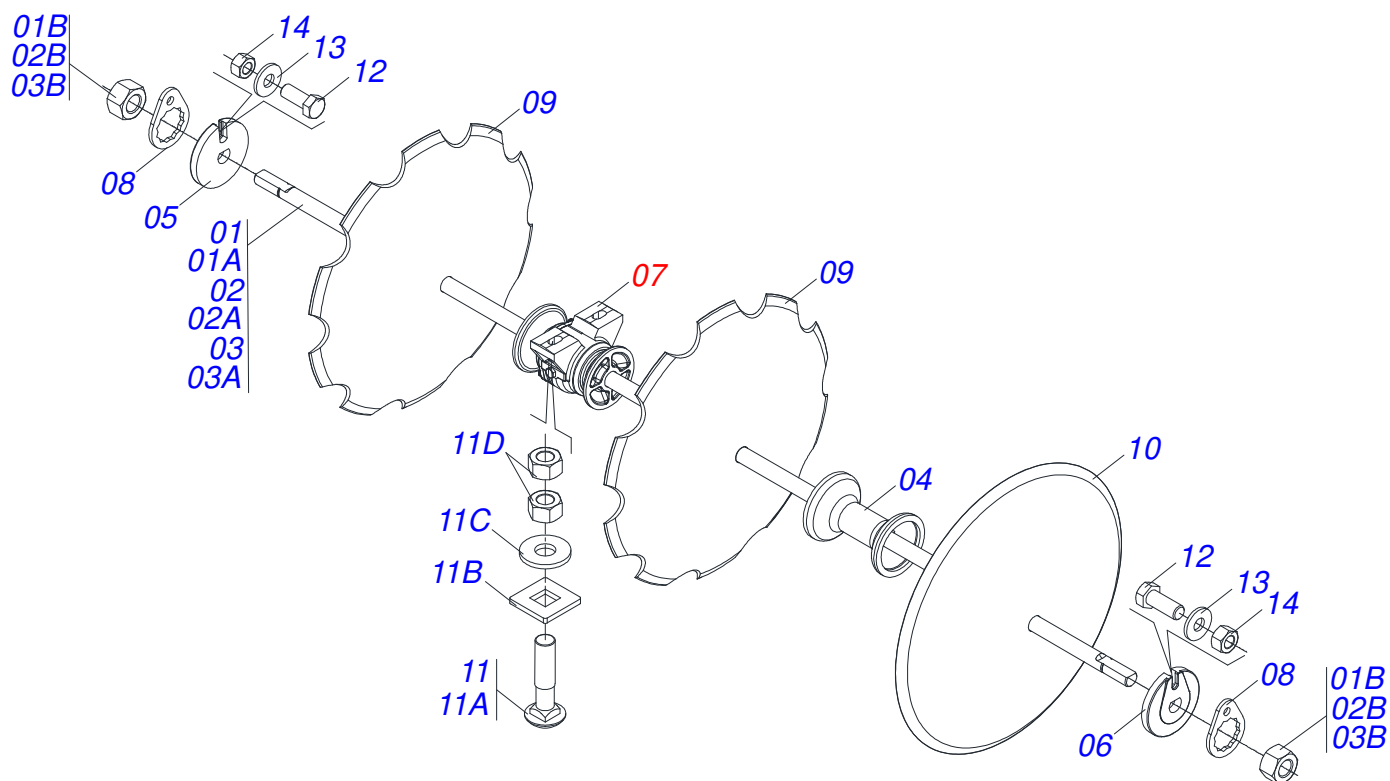
Artículo	Código	Descripción	Ver Pág.	QT
01	0501060670	BARRA TRACCION		01
02	0503011084	TORNILLO 3/4" UNC X 5"		02
03	0503011442	ARANDELA PRESION 3/4"		02
04	0503010014	TUERCA 3/4" UNC		02
05	0521061775	ENGANCHE TRACTOR		01
06	0501010060	TORNILLO 1 UNC X 6.1/3		01
07	0503011438	ARANDELA PRESION		01
08	0501010059	TUERCA 1.5/8		01
09	0531061946	BARRA DE ENGANCHE		01



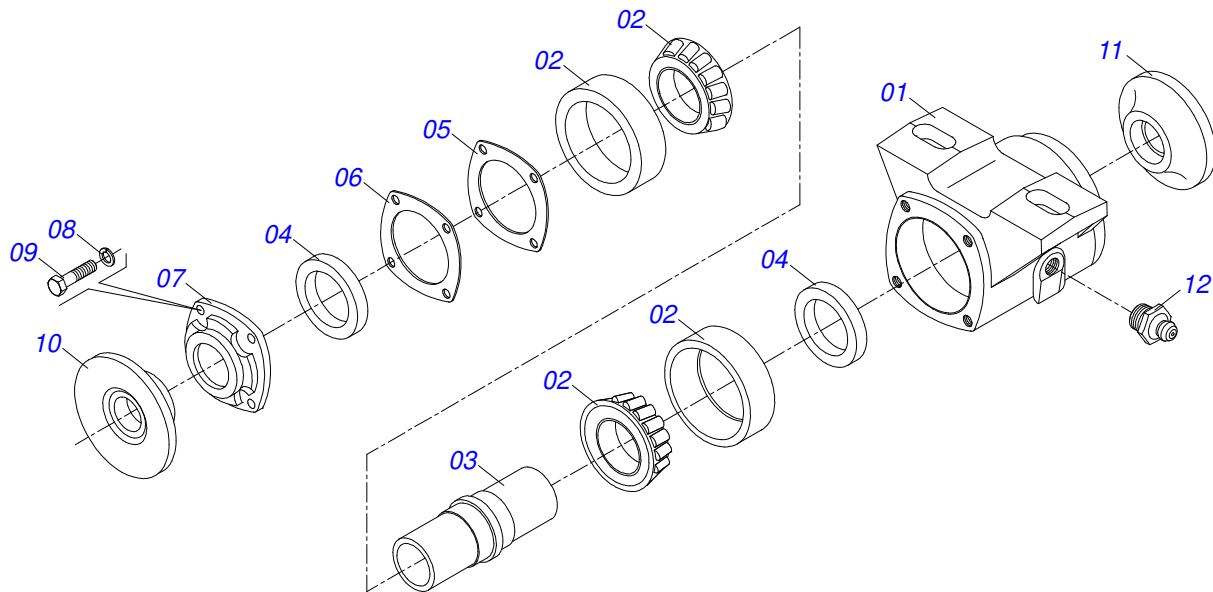
Artículo	Código	Descripción	Ver Pág.	QT
01	0501010322	ARANDELA PLANA 20.50 X 46 X 4.75		02
02	0503010014	TUERCA 3/4" UNC		02
03	0521063508	SOPORTE MANGUERA		01



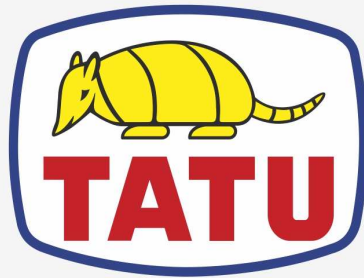
Artículo	Código	Descripción	Ver Pág.	QT
01	0503011627	MACHO ENGANCHE RAP AGR 1/2 NPT		01
02	0503011882	TAPA PLASTICA P/ ENG RAP		01



Artículo	Código	Descripción	Ver Pág.	28	32	36
01	0501042202	EJE 1.1/4 X 1285 C/TUERCAS		04	00	00
01A	0501016650	EJE 1.1/4 X 1285		01	00	00
01B	0501010087	TUERCA 1.1/4"		02	00	00
02	0501042942	EJE 1.1/4 X 1485 C/TUERCAS		00	04	00
02A	0501017379	EJE 1.1/4 X 1485		00	01	00
02B	0501010087	TUERCA 1.1/4"		00	02	00
03	0501040694	EJE 1.1/4 X 1680 CON TUERCAS		00	00	04
03A	0501010439	EJE 1.1/4 X 1680		00	00	01
03B	0501010087	TUERCA 1.1/4"		00	00	02
04	0502010549	SEPARADOR 192,5		16	20	20
05	0502010834	TRABA EJE INT 1.1/4"		04	04	04
06	0502010835	TRABA EJE EXT 1.1/4"		04	04	04
07	0501046913	CHUMACERA AGRICOLA GX 192,5 1.1/4	7	08	08	12
08	0501010455	TRABA TUERCA 1.1/4"		08	08	08
09	0602029421	DR 22 X 4,5 C64AF02FR1.5/16 10R		26	16	18
09.	0602027340	DR 20 X 3,5 C57AF02FR1.5/16 10R		02	00	00
10	0601029417	DL 22 X 4,5 C64AF02FR1.5/16		12	14	16
10.	0601027301	DL 20 X 3,5 C57AF02FR1.5/16		02	02	02
11	0501058802	CONJ PIEZAS IMPL 5/8 UNC X 2.3/4		16	16	24
11A	0503015154	TORNILLO 5/8" X 2.3/4"		16	16	24
11B	0501010947	TRABA TORNILLO 5/8"		16	16	24
11C	0501012140	ARANDELA PLANA		16	16	24
11D	0503010013	TUERCA 5/8		32	32	48
12	0503010395	TORNILLO 1/2" UNC X 1.1/4"		08	08	08
13	0503010019	ARANDELA PRESION 1/2"		08	08	08
14	0503010060	TUERCA HEXAGONAL 1/2 UNC G.5 ZN		08	08	08



Artículo	Código	Descripción	Ver Pág.	QT
01	0502020313	CAJA DEL CHUMACERA CM		01
02	0503010111	RODAMIENTO 30210		02
03	0502040218	EJE		01
04	0503010468	RETENES 01199-GB		02
05	0503030013	EMPAQUETADURA 112 X 90,5 X 0,3		02
06	0503030684	EMPAQUETADURA 112 X 90,5 X 0,1		01
07	0502020273	TAPA CAJA CM		01
08	0503011443	ARANDELA PRESION		04
09	0503810237	TORNILLO 3/8 UNC X 1 C S G.5 SA		04
10	0502010070	APOYO EXT DEL DISCO		01
11	0502010071	APOYO INT DEL DISCO		01
12	0503010002	GRASERA 1800		01



MARCHESAN

Publicaciones Técnicas | Elaboración y Revisión

LORENA ROCHA ALVES

www.marchesan.com.br

