

PCA - PLAINAS CARREGADEIRAS AGRÍCOLAS

## PCA 600 MF 4265/4275/4283/4290 - BT-SC

**Código:** 0501093479  
**Série:** S-0317  
**Revisão:** 00  
**Data da Revisão:** JANEIRO/2023

# CATÁLOGO DE PEÇAS



**MARCHESAN**



# PRODUTOS

Código	Descrição
0106112195	PCA 600 MF 4265A4290 BT SC ESP S-0317

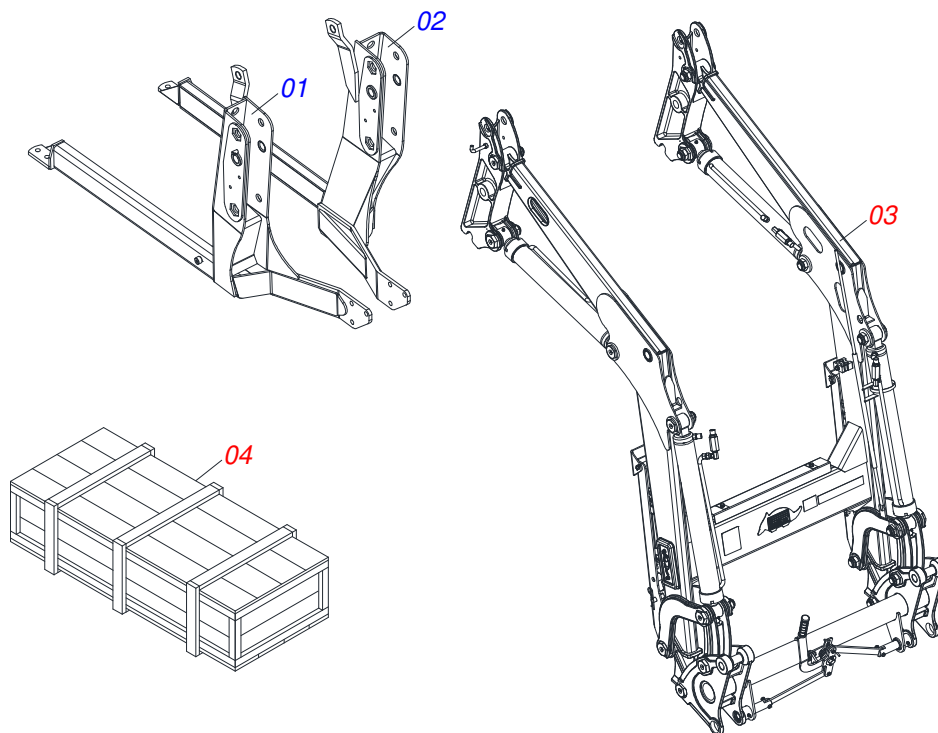
## **ATENÇÃO: IMPORTANTE**

A Marchesan S.A. reserva o direito de aperfeiçoar e/ou alterar as características técnicas de seus produtos, sem a obrigação de assim proceder com os já comercializados e sem conhecimento prévio da revenda ou do consumidor. As fotos e desenhos são meramente ilustrativos.

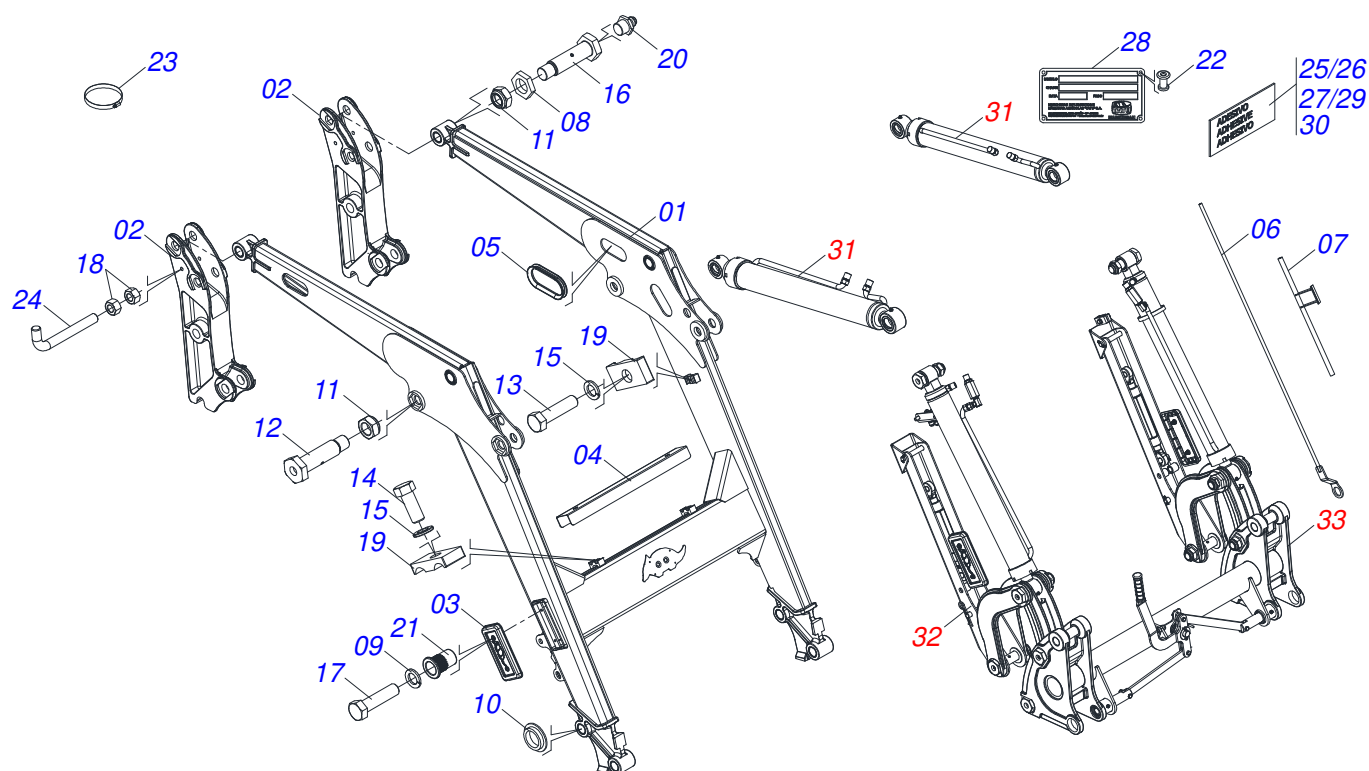


# INDICE

0909096627	CHASSI COMPLETO	.....	1
0531044033	SUPORTE MOVEL COMPLETO	.....	2
0909096624	CONJUNTO HIDRAULICO	.....	3
0521050256	CILINDRO HIDRAULICO DIREITO Ø44,45 X 76,20 X 845 X 555	.....	4
0521050255	CILINDRO HIDRAULICO ESQUERDO Ø44,45 X 76,20 X 845 X 555	.....	5
0521045380	CILINDRO HIDRAULICO DIREITO Ø44,45 X 76,10 X 918	.....	6
0521045379	CILINDRO HIDRAULICO ESQUERDO Ø44,45 X 76,10 X 918	.....	7
0511057772	CONJUNTO VALVULA DE SEGURANÇ A R. 3/4UNF JOELHO	.....	8
0909096625	CONJUNTO DESCANSO	.....	9
0909096626	CONJUNTO ARTICULACAO	.....	10
0521029174	CAIXA COM COMPONENTES	.....	11
0501043212	VARAO 1.1/4 NC X 970 COMPLETO	.....	12
0511032658	PECAS EMBALADAS	.....	13
0501053834	MACHO ENGATE RAPIDO 1/2 NPT	.....	14



Item	Código	Descrição	Ver Pág.	QT
01	0531064898	CHASSI DIREITO MATERIAL ALTA RESISTENCIA		01
02	0531064895	CHASSI ESQUERDO MATERIAL ALTA RESISTENCIA		01
03	0531044033	SUPORTE MOVEL COMPLETO	2	01
04	0521029174	CAIXA COM COMPONENTES	11	01



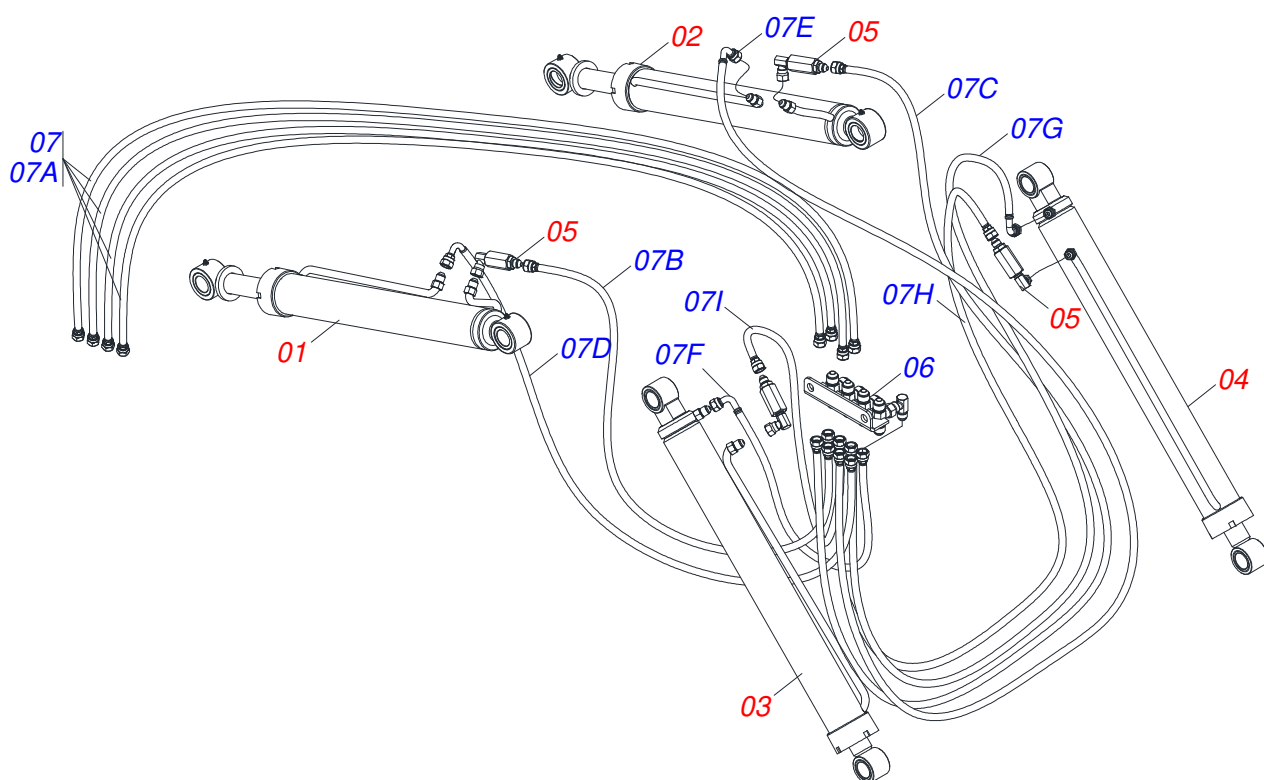
Item	Código	Descrição	Ver Pág.	QT
01	0531062878	SUPORTE MOVEL		01
02	0502012950	TORRE		02
03	0503035448	TAMPA		02
04	0501217671	PROTECAO MANGUEIRA		01
05	0503034364	PROTEÇÃO MANGUEIRA		02
06	0531065451	VARAO NIVELADOR		01
07	0531065450	GUIA VARAO		01
08	0501216423	ARRUELA 37,8 SEXTAVADA EXT 58 X 9,50		02
09	0503010143	ARRUELA PRESSAO 1/4 ZN 1K01518		04
10	0591010982	ARRUELA ESPACADORA		04
11	0503010044	PORCA SEXTAVADA AUTOTRAVANTE COM NYLON 1.1/4 UNF BAIXA G.5 ZN		08
12	0571018265	PARAFUSO 1.1/4" UNF X 112 ZN PCA-T 1500		04
13	0503012555	PARAFUSO 7/16 UNC X 2 CS RT G.7		03
14	0503011338	PARAFUSO 7/16 UNC X 1 C S G.5 ZN		02
15	0503010180	ARRUELA PRESSAO 7/16		05
16	0571018264	PARAFUSO 1.1/4" UNF X 149 ZN		04
17	0503010461	PARAFUSO 1/4 UNC X 1 C S G.2 ZN		04
18	0503010060	PORCA SEXTAVADA 1/2 UNC G.5		02
19	1902010477	CORPO SUPERIOR PRESILHA		04
20	0503010002	GRAXEIRA 1800		12
21	0503019901	REBITE ROSCA INTERNA RM 1/4 P30S		04
22	0503010001	REBITE POP ADESIVA 423 3,2 X 5,5		04
23	0503011372	ABRACADEIRA 102 A 121		01
24	0581010285	GANCHO FIXACÃO COMANDO		01
25	0503031087	ETIQUETA ADESIVA AUTO CONTROLE OK APROVADO		01
26	0503031428	ETIQUETA ADESIVA ATENCAO LER MANUAL		01
27	0503031827	ETIQUETA ADESIVA LUBRIFICACAO E REAPERTO DIARIO		01
28	0503034003	ETIQUETA IDENTIFICACAO ALUMINIO MARCHESAN 61 X 118		01



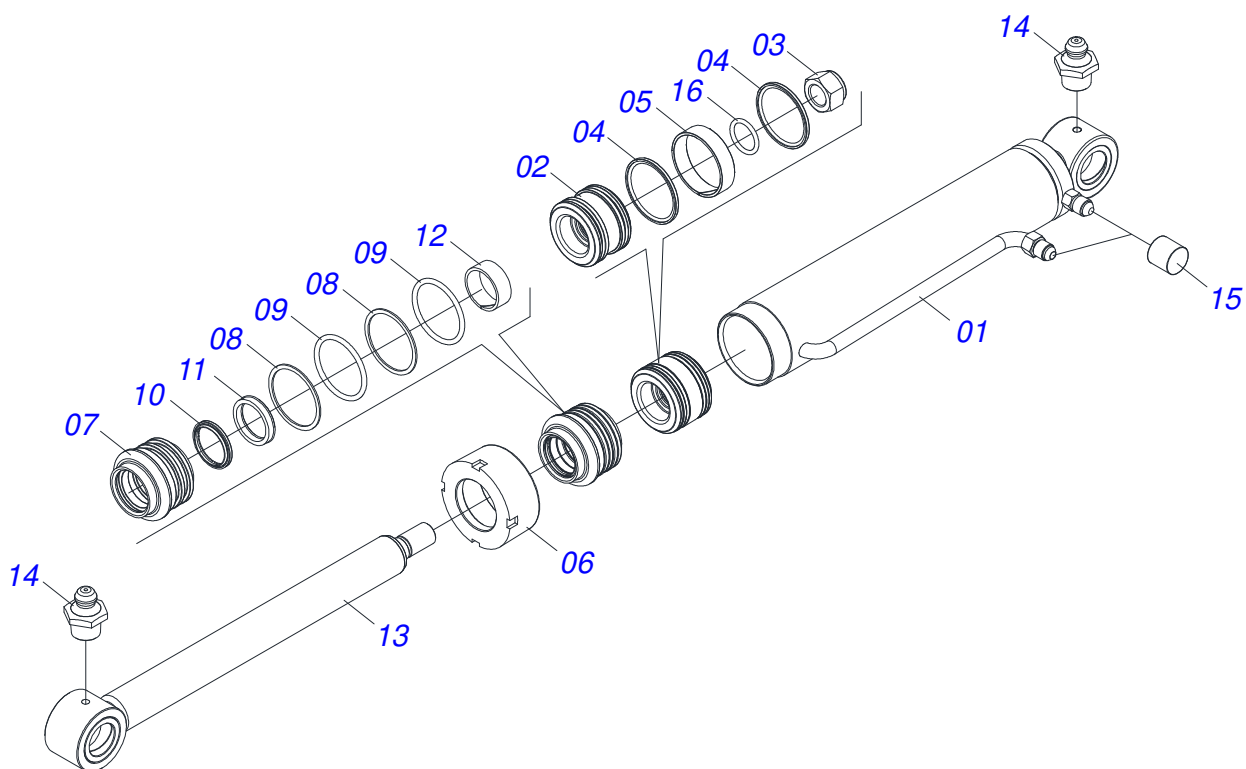
**PCA 600 MF 4265/4275/4283/4290 - BT-SC**  
**SUPORTE MOVEEL COMPLETO**

Página 2  
0531044033

<b>Item</b>	<b>Código</b>	<b>Descrição</b>	<b>Ver Pág.</b>	<b>QT</b>
29	0503034078	ETIQUETA ADESIVA PONTOS PARA ICAMENTO		01
30	0503062658	CONJUNTO ETIQUETA ADESIVA		01
31	0909096624	CONJUNTO HIDRAULICO	3	01
32	0909096625	CONJUNTO DESCANSO	9	01
33	0909096626	CONJUNTO ARTICULACAO	10	01

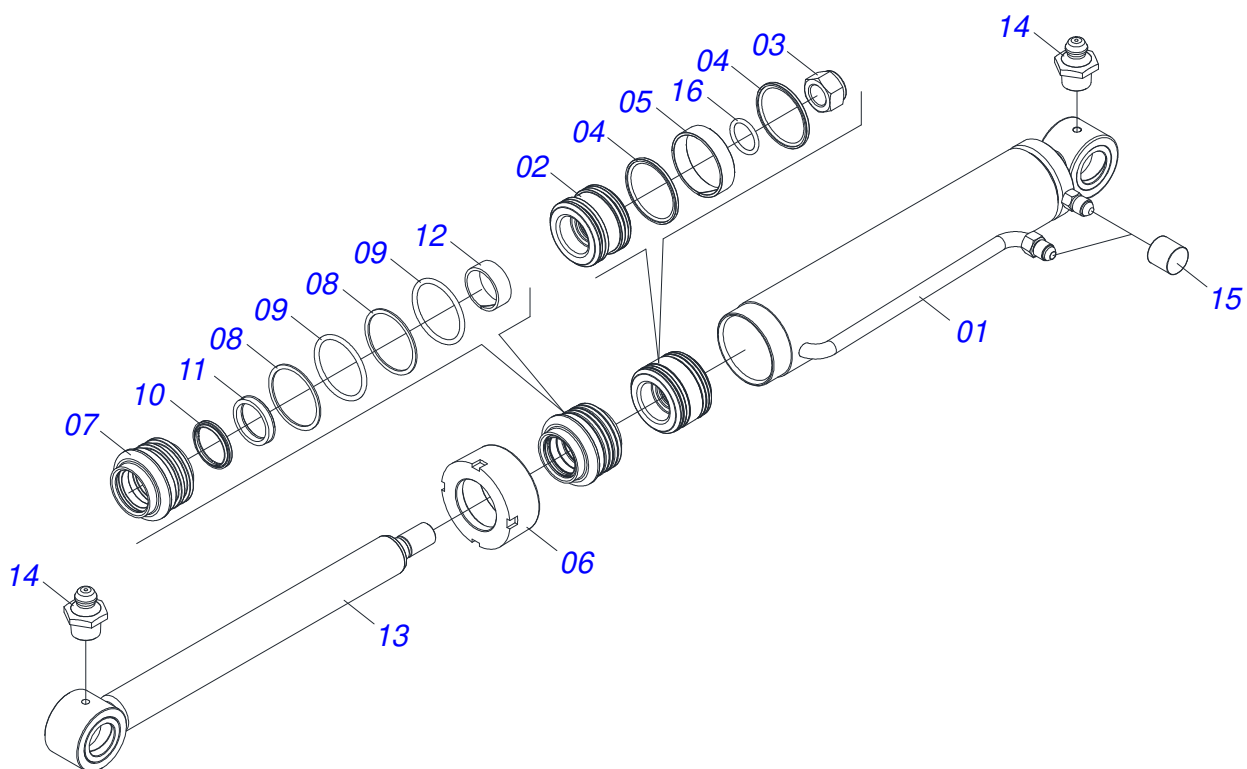


Item	Código	Descrição	Ver Pág.	QT
01	0521050256	CILINDRO HIDRAULICO DIREITO Ø44,45 X 76,20 X 4 845 X 555		01
02	0521050255	CILINDRO HIDRAULICO ESQUERDO Ø44,45 X 76,20 X 5 845 X 555		01
03	0521045380	CILINDRO HIDRAULICO DIREITO Ø44,45 X 76,10 X 918	6	01
04	0521045379	CILINDRO HIDRAULICO ESQUERDO Ø44,45 X 76,10 X 7 918		01
05	0511057772	CONJUNTO VALVULA DE SEGURANÇA R. 3/4UNF 8 JOELHO		04
06	0521069023	DIVISOR MANGUEIRA PCA 600 2C		02
07	0511056982	JOGO MANGUEIRA SUPORTE MOVEL		01
07A	0501080452	MANGUEIRA 3/8 X 2500 TR-TR		04
07B	0501080127	MANGUEIRA 3/8 X 1150 TR-TR		01
07C	0501080483	MANGUEIRA 3/8 X 2200 TR-TR		01
07D	0501080348	MANGUEIRA 3/8 X 1200 TR-TC		01
07E	0501080451	MANGUEIRA 3/8 X 2400 TR-TC		01
07F	0501080375	MANGUEIRA 3/8 X 600 TR-TC		01
07G	0501080419	MANGUEIRA 3/8 X 2100 TR-TC		01
07H	0501080320	MANGUEIRA 3/8 X 2100 TR-TR		01
07I	0501080027	MANGUEIRA 3/8 X 1000 TR-TR		01

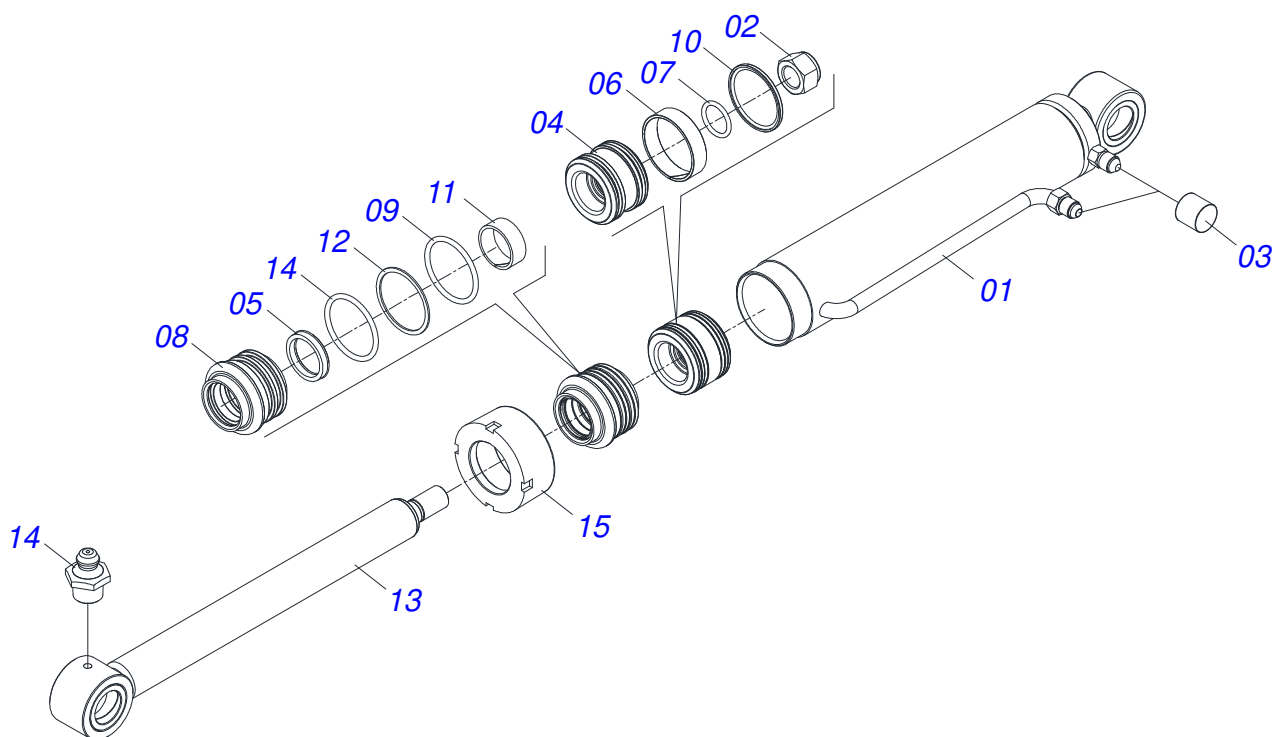


Item	Código	Descrição	Ver Pág.	QT
01	0521067485	CAMISA DIREITO 76,20 X 740,50		01
02	0581010304	EMBOLO 44,45 X 76,20		01
03	0503010063	PORCA SEXTAVADO AUTOTRAVANTE COM NYLON 1 UNS ALTA G.5 ZN		01
04	0503018138	ANEL BS OE076205200211C BR		02
05	0503018140	ANEL GUIA W2-3000-750 (1147)		01
06	0502011899	TAMPA MOVEI 76,2		01
07	0581010301	SUPORTE ANEIS 44,45 X 76,20		01
08	0503011059	ANEL BACK-UP 8-334 1G31146		02
09	0503010343	ANEL O RING 2-334 N 3006-9B 1G85259		02
10	0503010761	ANEL RASPADOR		01
11	0503017937	GAXETA 1870-1750-375-B POLYMAX		01
12	0503017938	ANEL GUIA W2-2000-750 (1734)		01
13	0521067543	HASTE 44,45 X 774		01
14	0503010002	GRAXEIRA 1800		02
15	0503030385	PLUG CILINDRICO N-002		02
16	0503010042	ANEL O RING 2-214 N 3006-9B 1G05116		01
17	0511032293	JOGO REPOSICAO COMPLETO CILINDRO 44,45 X 76,20		01

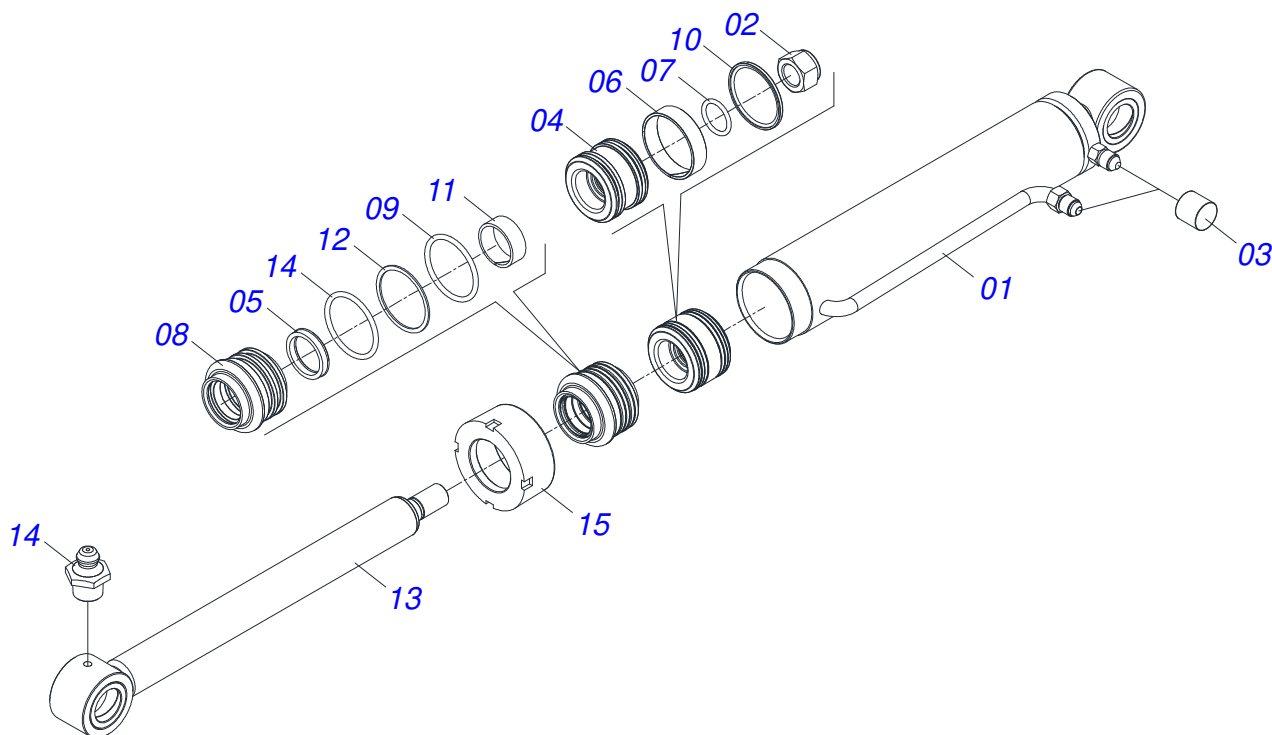




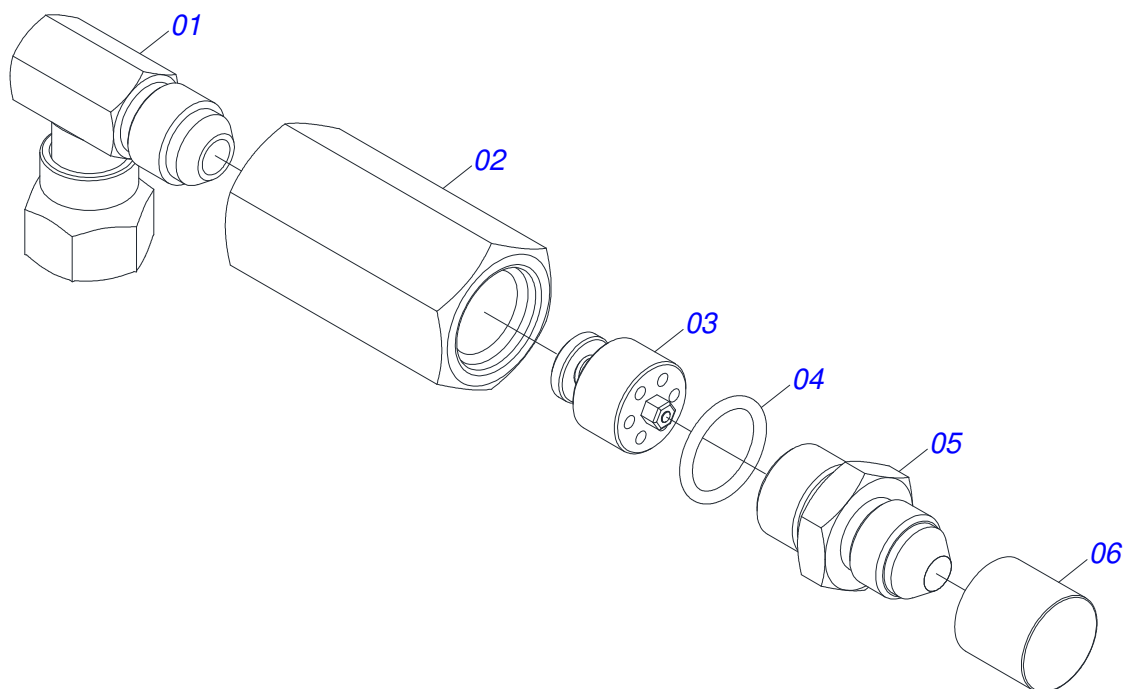
Item	Código	Descrição	Ver Pág.	QT
01	0521067486	CAMISA ESQUERDA 76,20 X 740,50		01
02	0581010304	EMBOLO 44,45 X 76,20		01
03	0503010063	PORCA SEXTAVADO AUTOTRAVANTE COM NYLON 1 UNS ALTA G.5 ZN		01
04	0503018138	ANEL BS OE076205200211C BR		02
05	0503018140	ANEL GUIA W2-3000-750 (1147)		01
06	0502011899	TAMPA MOVEL 76,2		01
07	0581010301	SUPORTE ANEIS 44,45 X 76,20		01
08	0503011059	ANEL BACK-UP 8-334 1G31146		02
09	0503010343	ANEL O RING 2-334 N 3006-9B 1G85259		02
10	0503010761	ANEL RASPADOR		01
11	0503017937	GAXETA 1870-1750-375-B POLYMAX		01
12	0503017938	ANEL GUIA W2-2000-750 (1734)		01
13	0521067543	HASTE 44,45 X 774		01
14	0503010002	GRAXEIRA 1800		02
15	0503030385	PLUG CILINDRICO N-002		02
16	0503010042	ANEL O RING 2-214 N 3006-9B 1G05116		01
17	0511032293	JOGO REPOSICAO COMPLETO CILINDRO 44,45 X 76,20		01



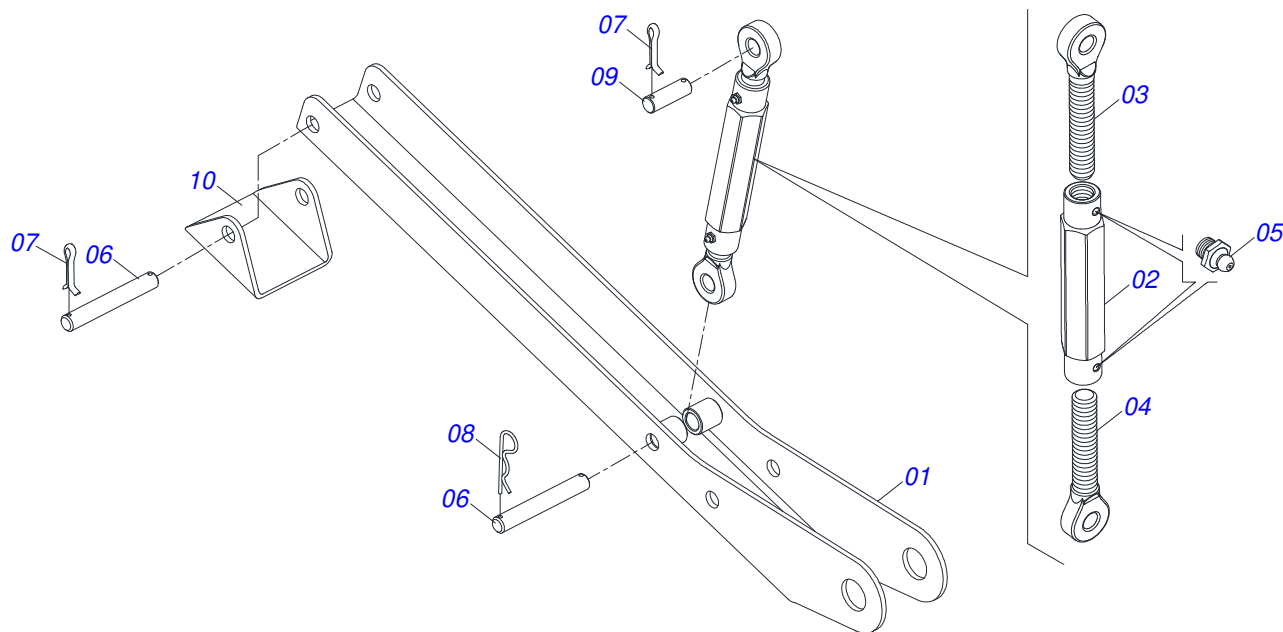
Item	Código	Descrição	Ver Pág.	QT
01	0521065843	CAMISA DIREITO COM PROLONGADOR		01
02	0503010063	PORCA SEXTAVADO AUTOTRAVANTE COM NYLON 1 UNS ALTA G.5 ZN		01
03	0503030385	PLUG CILINDRICO N-002		02
04	0502011898	EMBOLO 44,45 X 76,2		01
05	0503012768	GAXETA 3750-2250		02
06	0503010992	ANEL G.E.3 X3X1/2 W2-3000-500 PK		01
07	0503010042	ANEL O RING 2-214 N 3006-9B 1G05116		01
08	0502011897	SUPORTE ANEIS 44,45 X 76,2		01
09	0503010761	ANEL RASPADOR		01
10	0503010990	GAXETA 1870-1750-375-B		01
11	0503010949	ANEL G.I.1.3/4X3X1/2 W2-2000-500 PK		01
12	0503011059	ANEL BACK-UP 8-334 1G31146		01
13	0521065845	HASTE Ø 44,45 X 839 SOLDADA		01
14	0503010343	ANEL O RING 2-334 N 3006-9B 1G85259		01
15	0502011899	TAMPA MOVEL 76,2		01
16	0503010002	GRAXEIRA 1800		01
17	0501033655	JOGO REPETIDOR COMPLETO CILINDRO 44,45 X 76,2		01



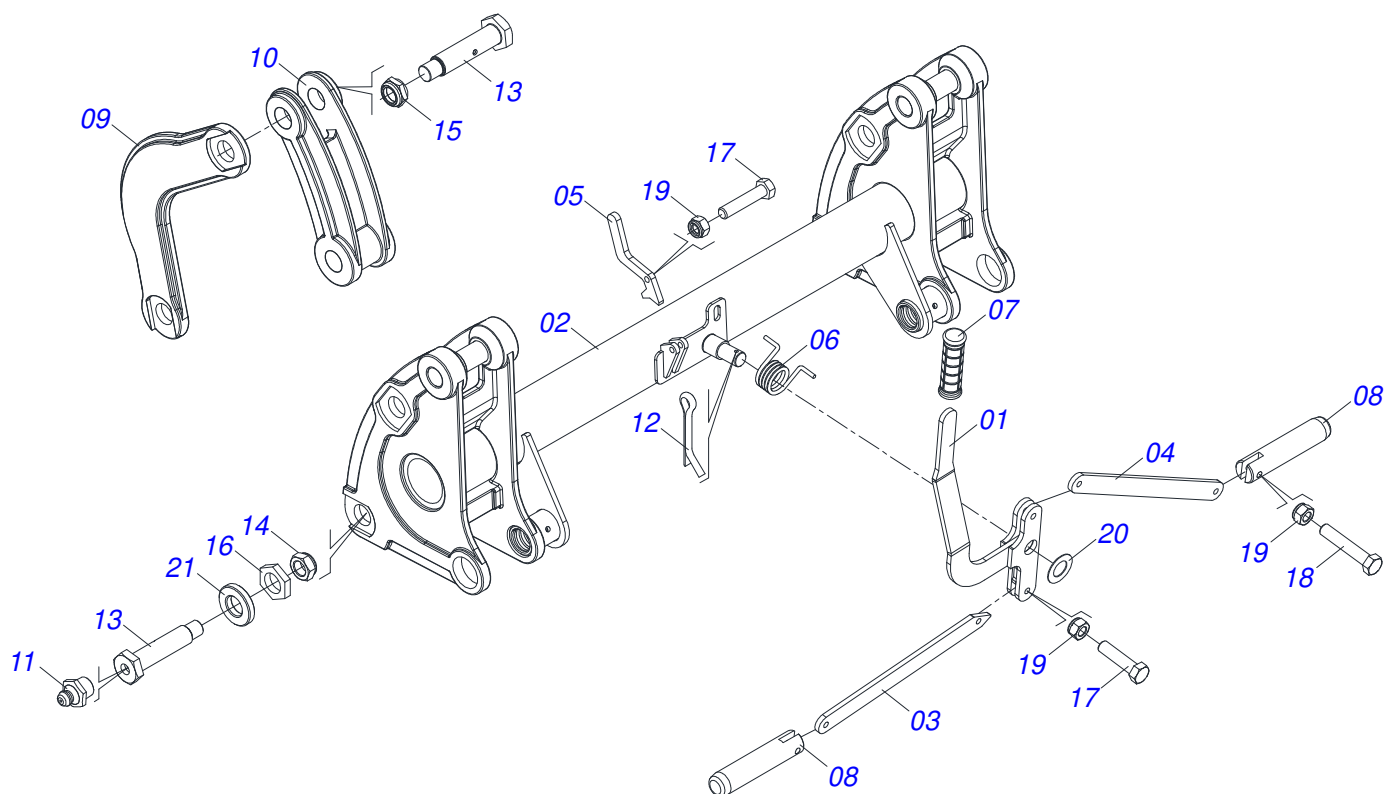
Item	Código	Descrição	Ver Pág.	QT
01	0521065842	CAMISA ESQUERDO COM PROLONGADOR		01
02	0503010063	PORCA SEXTAVADO AUTOTRAVANTE COM NYLON 1 UNS ALTA G.5 ZN		01
03	0503030385	PLUG CILINDRICO N-002		02
04	0502011898	EMBOLO 44,45 X 76,2		01
05	0503012768	GAXETA 3750-2250		02
06	0503010992	ANEL G.E.3 X3X1/2 W2-3000-500 PK		01
07	0503010042	ANEL O RING 2-214 N 3006-9B 1G05116		01
08	0502011897	SUPORTE ANEIS 44,45 X 76,2		01
09	0503010761	ANEL RASPADOR		01
10	0503010990	GAXETA 1870-1750-375-B		01
11	0503010949	ANEL G.I.1.3/4X3X1/2 W2-2000-500 PK		01
12	0503011059	ANEL BACK-UP 8-334 1G31146		01
13	0521065845	HASTE Ø 44,45 X 839 SOLDADA		01
14	0503010343	ANEL O RING 2-334 N 3006-9B 1G85259		01
15	0502011899	TAMPA MOVEL 76,2		01
16	0503010002	GRAXEIRA 1800		01
17	0501033655	JOGO REPETIDOR COMPLETO CILINDRO 44,45 X 76,2		01



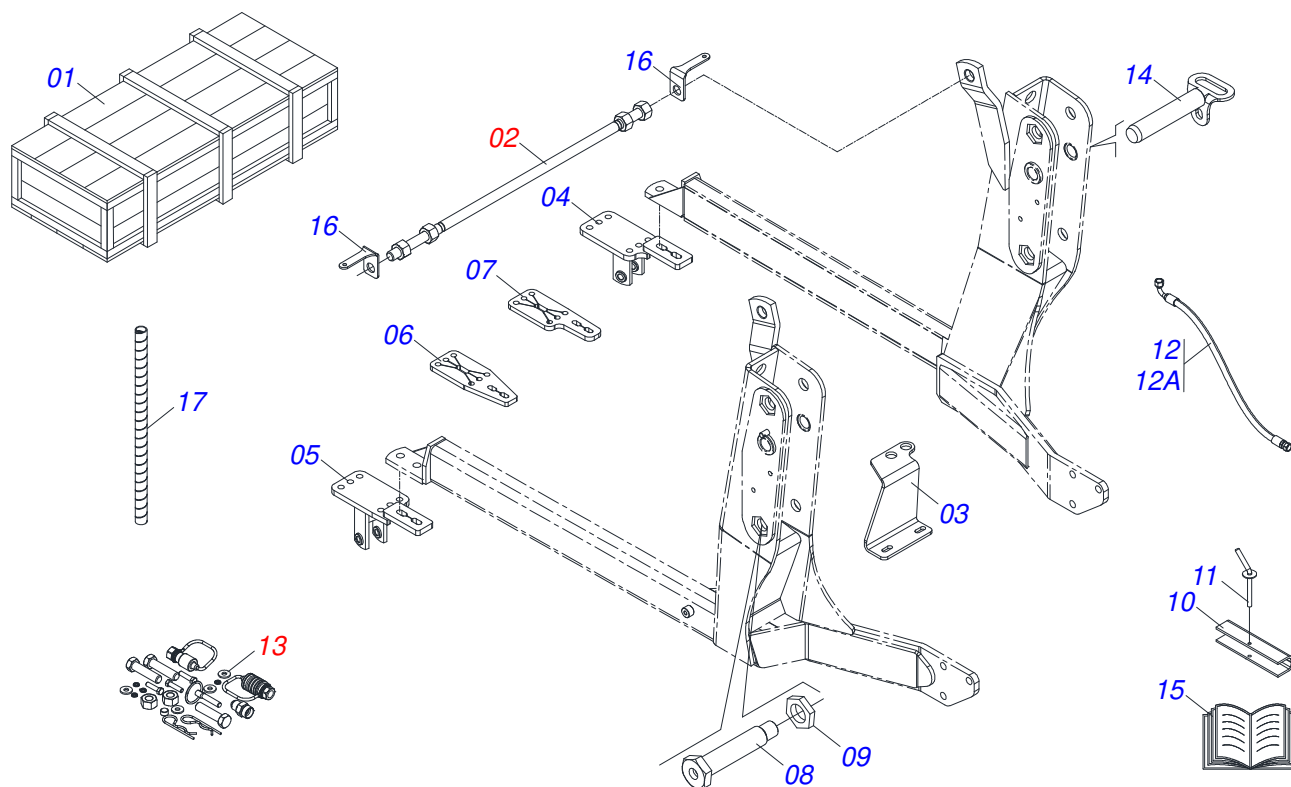
Item	Código	Descrição	Ver Pág.	QT
01	0503018034	JOELHO MACHO JIC 37 X R.3/4UNF PORCA GIRATORIA		01
02	0581014055	ADAPTADOR 1/2 BSP X 3/4 UNF JIC X 64		01
03	0503016854	VALVULA DE SEGURANÇA 1/2 BSP 14FPP F294114109		01
04	0503010045	ANEL O RING 2-116 N 3006-9B 1G05420		01
05	0581014054	NIPLA 1/2 BSP X 3/4 UNF JIC X 43		01
06	0503030385	PLUG CILINDRICO N-002		01



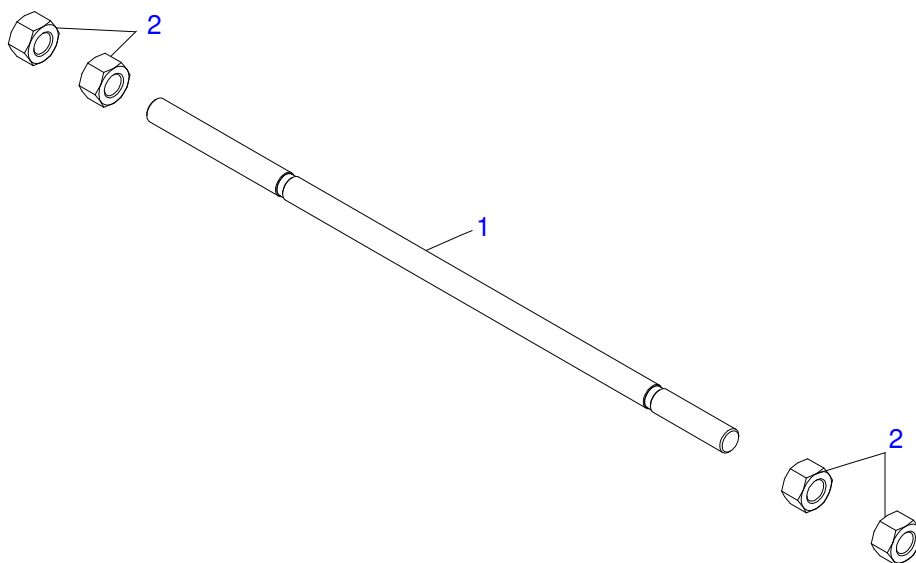
Item	Código	Descrição	Ver Pág.	QT
01	0531065157	BRACO DESCANSO		02
02	0502012530	CORPO PORCA REGULAGEM R1		02
03	0502012562	FUSO R1 X 160 ESQUERDO		02
04	0502012529	FUSO R1 X 160 DIREITO		02
05	0503010002	GRAXEIRA 1800		04
06	0571018253	EIXO JUNCAO 3/4 X 133		04
07	0503010071	CONTRAPINO 3/16 X 1		06
08	0503030012	CUPILHA 4 X 88		02
09	0561015578	EIXO JUNCAO 3/4 X 56		02
10	0501217660	SAPATA DESCANSO		02



Item	Código	Descrição	Ver Pág.	QT
01	0531065449	ALAVANCA		01
02	0531065452	ARTICULADOR		01
03	0501218584	BRACO DIREITO DESARME		01
04	0501218585	BRACO FIXADOR MOLA DESARME		01
05	0501218586	PENDOLO TRAVA		01
06	0503034192	MOLA TORÇÃO		01
07	0503037382	PUNHO PVC Ø25 X 120		01
08	0571018129	PINO TRAVA ACESSORIO		02
09	0502012952	BRACO COPIADOR INFERIOR		04
10	0502012953	CORPO MENOR ARTICULADO		02
11	0503010002	GRAXEIRA 1800		06
12	0503010523	CONTRAPINO 1/4 X 2 1G13201		01
13	0571018245	PARAFUSO 1.1/4" UNF X 139		08
14	0503010044	PORCA SEXTAVADA AUTOTRAVANTE COM NYLON 1.1/4 UNF BAIXA G.5 ZN		07
15	0571018205	PORCA 1.1/4"XUNF COM REBAIXO		01
16	0581010243	ARRUELA SEXTAVADO EXTERNO 57,5 X 12,50		06
17	0503010849	PARAFUSO 3/8 UNC X 1.1/2 C S G.5 ZN		03
18	0503011236	PARAFUSO 3/8 UNC X 2 C S G.7 ZN		02
19	0503013357	PORCA SEXTAVADA AUTOTRAVANTE COM NYLON 3/8 UNC BAIXA G.5 ZN		05
20	0561011883	ARRUELA LISA 28,5 X 51,5 X 1,50 ZN		01
21	0581014204	ARRUELA LISA 37,8 X 76,2 X 14		02

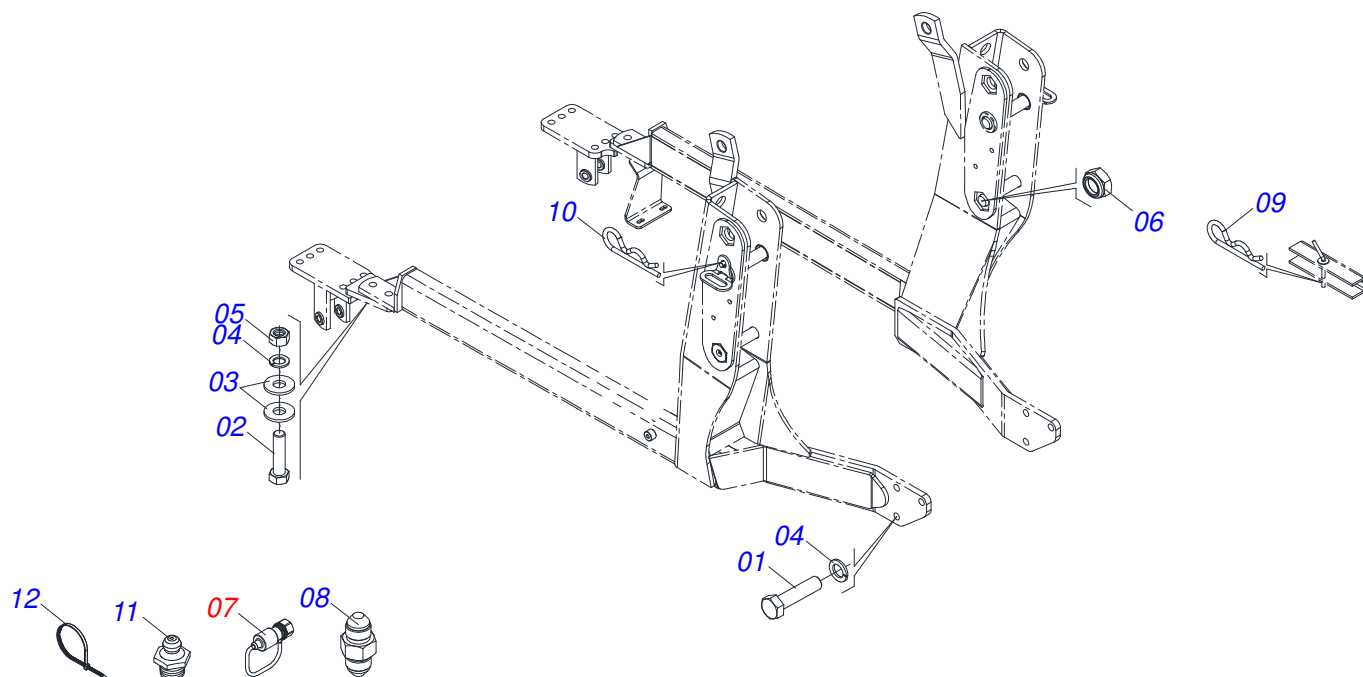


Item	Código	Descrição	Ver Pág.	QT
01	0501100416	CAIXA MADEIRA 1600 X 580 X 250		01
02	0501043212	VARAO 1.1/4 NC X 970 COMPLETO	12	01
03	0501218205	SUPORTE TANQUE COMBUSTIVEL		01
04	0531065205	SAPATA ESQUERDA DIFERENCIAL		01
05	0531065346	SAPATA CHASSI DIREITO		01
06	0501218206	SAPATA CHASSI		01
07	0501218207	SAPATA DIFERENCIAL		01
08	0501216406	PARAFUSO 1.1/4 UNF X 147		02
09	0501216405	ARRUELA 37,8 SEXTAVADA EXTERNA 58 X 8,00		02
10	0501217728	TRAVA PARA TRANSPORTE 357		02
11	0501068994	EIXO TRAVA 8,30 X 78		02
12	0521050403	JOGO DE MANGUEIRA		01
12A	0501080384	MANGUEIRA 3/8 X 3000 TR-TM		04
13	0511032658	PECAS EMBALADAS	13	01
14	0521067468	EIXO FIXAÇÃO SUPORTE MOVEL		02
15	0511033668	SACO COM MANUAL INSTRUÇÕES		01
16	0501217853	SUPORTE FAROL		02
17	0581010090	MOLA PROTECAO PLASTICA MANGUEIRA 3/4 X 900MM		02

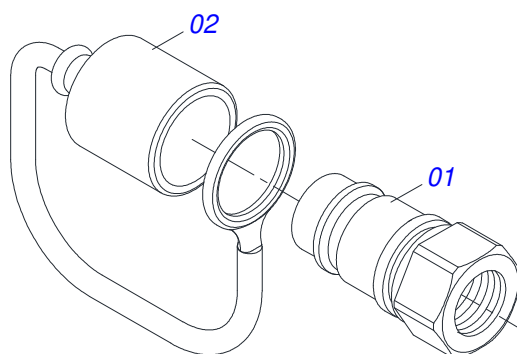


Item	Código	Descrição	Ver Pág.	QT
01	0501014915	VARAO 1.1/4 X 970 CBT 8240-4		01
02	0501010087	PORCA 1.1/4 UNC SEXTAVADA 2 ZN		04





Item	Código	Descrição	Ver Pág.	QT
01	0501010098	PARAFUSO 3/4 UNC X 2 C S G.5 ZN		06
02	0501010500	PARAFUSO 3/4 UNC X 3 CS G.5 ZN		04
03	0501010322	ARRUELA LISA 20,50 X 46 X 4,00 ZN		08
04	0503010023	ARRUELA PRESSAO 3/4 ZN		10
05	0503010014	PORCA SEXTAVADA 3/4 UNC (PESADA) G.5 ZN		04
06	0503010044	PORCA SEXTAVADA AUTOTRAVANTE COM NYLON 1.1/4 UNF BAIXA G.5 ZN		02
07	0501053834	MACHO ENGATE RAPIDO 1/2 NPT	14	04
08	0571018714	NIPLE UNIÃO 3/4"X3/4"UNF(SEXTAVADO 7/8"X50)		04
09	0503030012	CUPILO 4 X 88		02
10	0503030168	CUPILO 3 X 50		02
11	0503010002	GRAXEIRA 1800		02
12	0503013527	ABRACADEIRA ZIPER 28CM 1G01144		10



Item	Código	Descrição	Ver Pág.	QT
01	0503011627	MACHO ENGATE RAPIDO AGRICOLA 1/2 NPT		01
02	0503011882	TAMPA PLASTICA PARA ENGATE RAPIDO MACHO		01





**MARCHESAN**

**Publicações Técnicas | Elaboração e Revisão**

LUIZ CANDIDO

[www.marchesan.com.br](http://www.marchesan.com.br)

