

PCA - PALAS DELANTERAS

PCA 600 MF 4265/4275/4283/4290 - BT-SC

Código: 0501093479

Serie: S-0317

Revisión: 00

Fecha de Revisión: JANEIRO/2023

CATALOGO DE PARTES



MARCHESAN



PRODUCTOS

| Código | Descripción |
|------------|---------------------------------------|
| 0106112195 | PCA 600 MF 4265A4290 BT SC ESP S-0317 |

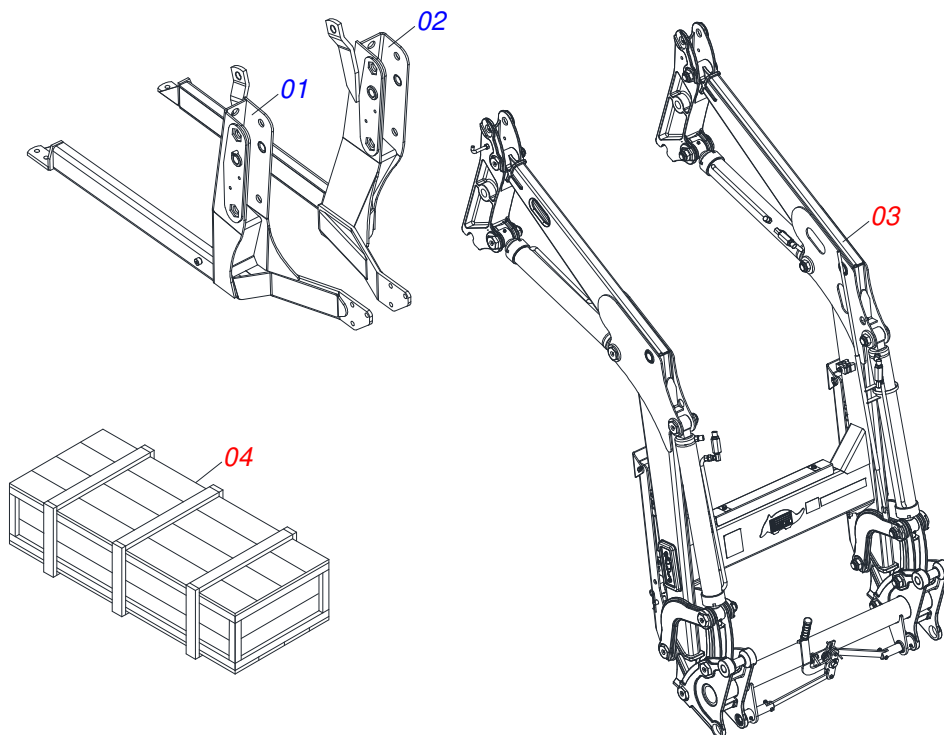
ATENCIÓN: IMPORTANTE

Marchesan S.A. se reserva el derecho de perfeccionar y/o cambiar las características técnicas de sus productos, sin previo aviso y sin la obligación de proceder con los ya comercializados y sin conocimiento previo del revendedor o consumidor. Las fotos son únicamente ilustrativas.

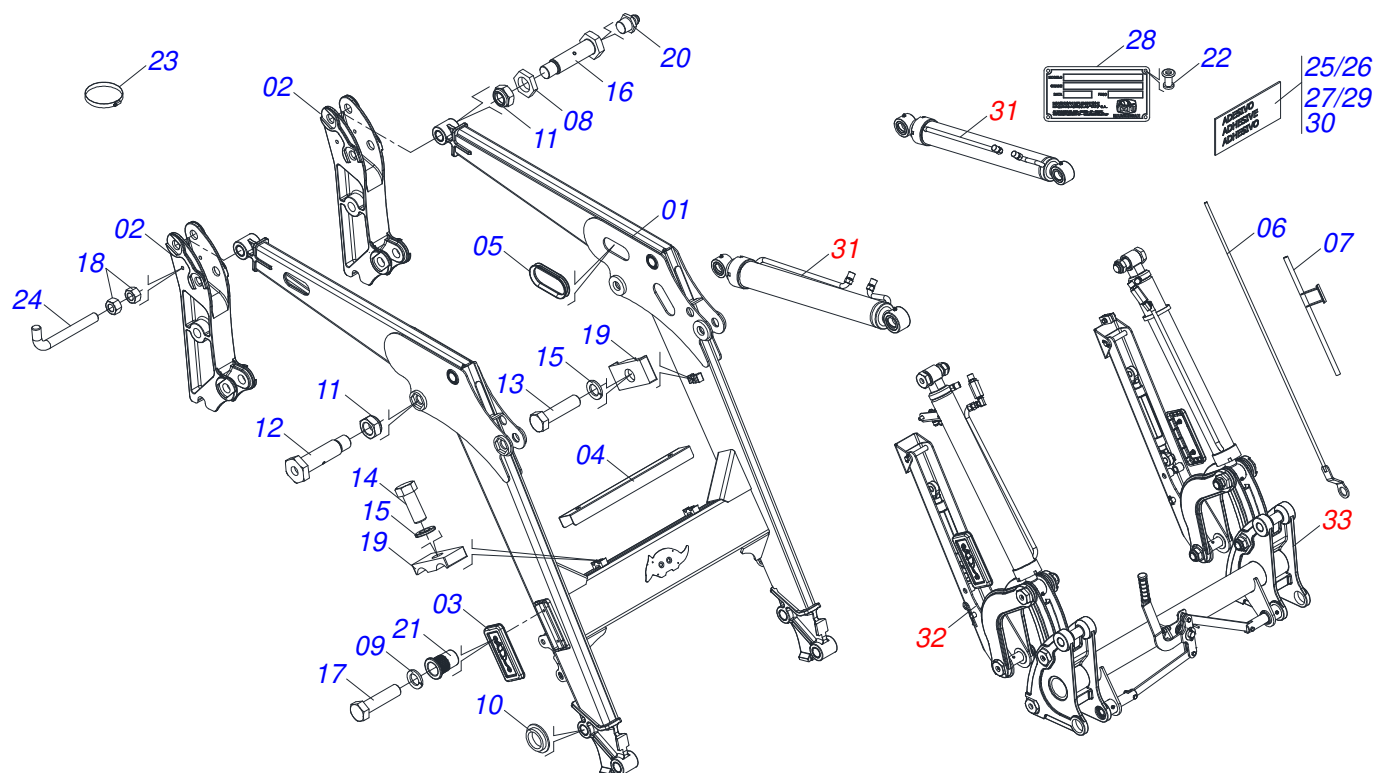


ÍNDICE

| | | | |
|------------|----------------------------------------------------------|-------|----|
| 0909096627 | CHASIS COMPLETO | | 1 |
| 0531044033 | APOYO MOVIL COMPLETO | | 2 |
| 0909096624 | CONJUNTO HIDRAULICO | | 3 |
| 0521050256 | CILINDRO HIDRAULICO DERECHO Ø44,45 X 76,20 X 845 X 555 | | 4 |
| 0521050255 | CILINDRO HIDRAULICO IZQUIERDO Ø44,45 X 76,20 X 845 X 555 | | 5 |
| 0521045380 | CILINDRO HIDRAULICO DERECHO Ø44,45 X 76,10 X 918 | | 6 |
| 0521045379 | CILINDRO HIDRAULICO IZQUIERDO Ø44,45 X 76,10 X 918 | | 7 |
| 0511057772 | CONJUNTO VÁLVULA DE SEGURIDAD | | 8 |
| 0909096625 | CONJUNTO DESCANSO | | 9 |
| 0909096626 | CONJUNTO ARTICULACIÓN | | 10 |
| 0521029174 | CAJA CON COMPONENTES | | 11 |
| 0501043212 | VARON 1.1/4" NC X 970 COMPL | | 12 |
| 0511032658 | PIEZAS EMBALADAS | | 13 |
| 0501053834 | ACOPLAMIENTO RAPIDO MACHO | | 14 |



| Artículo | Código | Descripción | Ver Pág. | QT |
|----------|------------|--------------------------------------------|----------|----|
| 01 | 0531064898 | CHASIS DERECHO MATERIAL ALTA RESISTENCIA | | 01 |
| 02 | 0531064895 | CHASIS IZQUIERDO MATERIAL ALTA RESISTENCIA | | 01 |
| 03 | 0531044033 | APOYO MOVIL COMPLETO | 2 | 01 |
| 04 | 0521029174 | CAJA CON COMPONENTES | 11 | 01 |



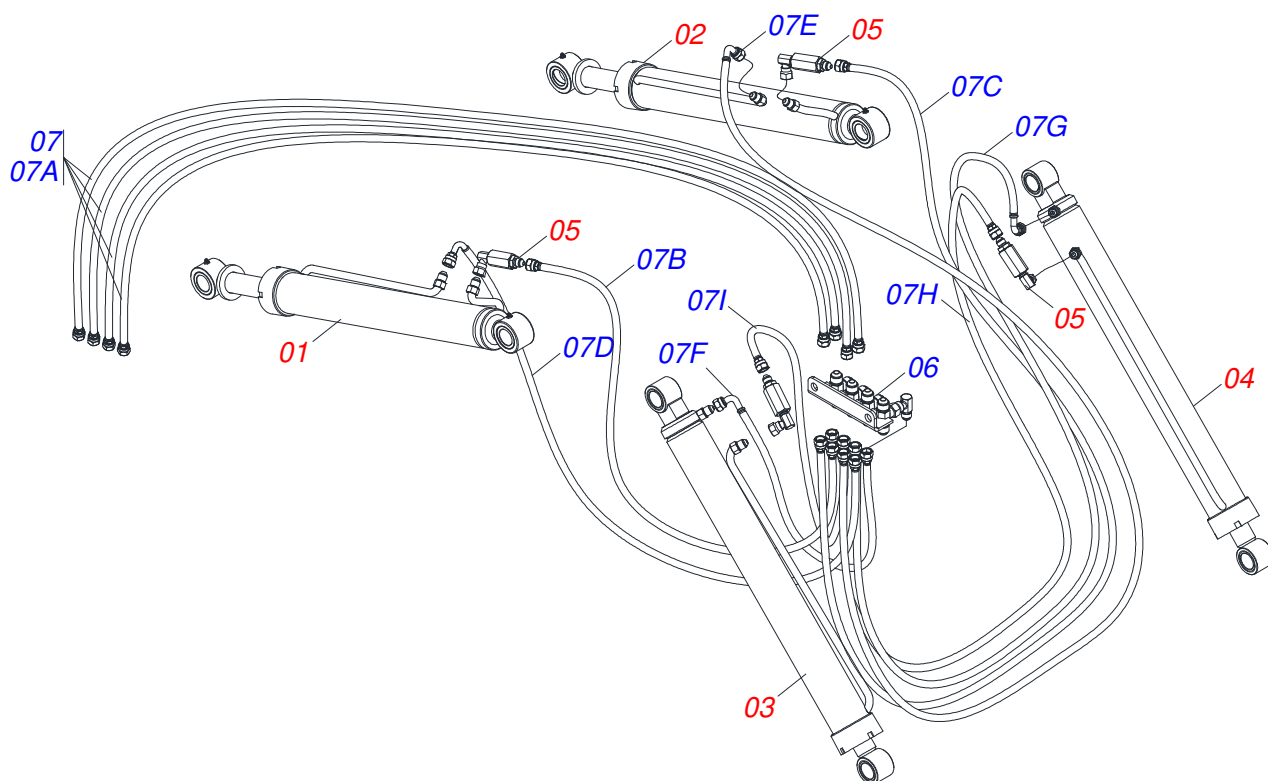
| Artículo | Código | Descripción | Ver Pág. | QT |
|----------|------------|-----------------------------------------------|----------|----|
| 01 | 0531062878 | SOPORTE MÓVIL | | 01 |
| 02 | 0502012950 | TORRE | | 02 |
| 03 | 0503035448 | TAPA | | 02 |
| 04 | 0501217671 | PROTECCIÓN DE MANGUERA | | 01 |
| 05 | 0503034364 | PROTECTOR DE LA MANGUERA | | 02 |
| 06 | 0531065451 | VARILLA DE NIVELACIÓN | | 01 |
| 07 | 0531065450 | PALO DE GUIA | | 01 |
| 08 | 0501216423 | ARANDELA HEXÁGONO EXTERNO | | 02 |
| 09 | 0503010143 | ARANDELA PRESION | | 04 |
| 10 | 0591010982 | ARANDELA ESPACIADOR | | 04 |
| 11 | 0503010044 | TUERCA 1.1/4 | | 08 |
| 12 | 0571018265 | TORNILLO 1.1/4" UNF X 112 ZN | | 04 |
| 13 | 0503012555 | TORNILLO 7/16 UNC X 2 CS RT G.7 ZN | | 03 |
| 14 | 0503011338 | TORNILLO 7/16" UNC X 1" | | 02 |
| 15 | 0503010180 | ARANDELA PRESION 7/16" | | 05 |
| 16 | 0571018264 | TORNILLO 1.1/4" UNF X 149 ZN | | 04 |
| 17 | 0503010461 | TORNILLO 1/4" UNC X 1" | | 04 |
| 18 | 0503010060 | TUERCA HEXAGONAL 1/2 UNC G.5 ZN | | 02 |
| 19 | 1902010477 | CUERPO SUPERIOR PRESILLA | | 04 |
| 20 | 0503010002 | GRASERA 1800 | | 12 |
| 21 | 0503019901 | REMACHE ROSCA INTERIOR RM 1/4 P30S | | 04 |
| 22 | 0503010001 | REMACHE POP | | 04 |
| 23 | 0503011372 | ABRAZADERA 102 A 121 | | 01 |
| 24 | 0581010285 | GANCHO DE FIJACIÓN DEL MANDO | | 01 |
| 25 | 0503031087 | ETIQUETA ADHESIVA | | 01 |
| 26 | 0503031428 | ETIQUETA ADHESIVA ATENCION | | 01 |
| 27 | 0503031827 | LUBRICACIÓN ADHESIVA Y ETIQUETA DE REAPERTURA | | 01 |
| 28 | 0503034003 | ETIQUETA IDENTIFICACIÓN ALUMINIO | | 01 |
| 29 | 0503034078 | ETIQUETA ADHESIVA PUNTOS DE ELEVACIÓN | | 01 |
| 30 | 0503062658 | CONJUNTO ETIQUETA ADHESIVA | | 01 |
| 31 | 0909096624 | CONJUNTO HIDRAULICO | 3 | 01 |



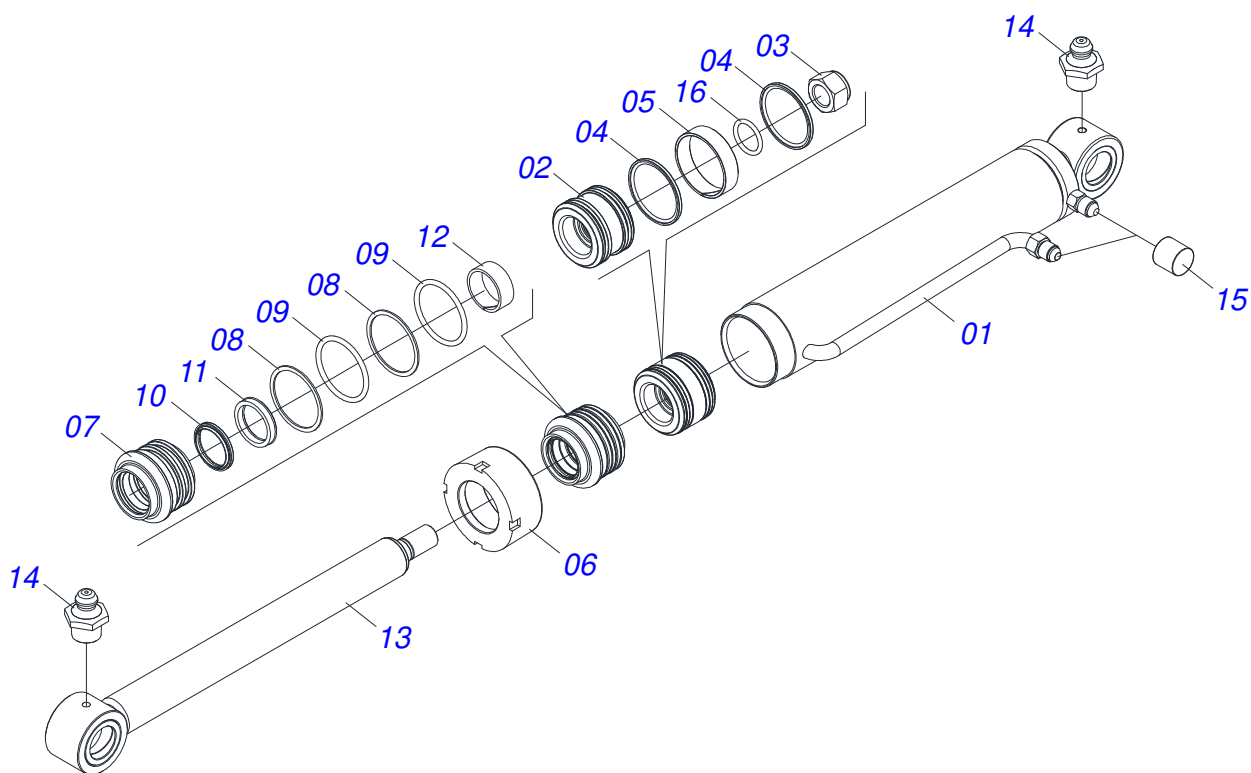
PCA 600 MF 4265/4275/4283/4290 - BT-SC
APOYO MOVIL COMPLETO

Página 2
0531044033

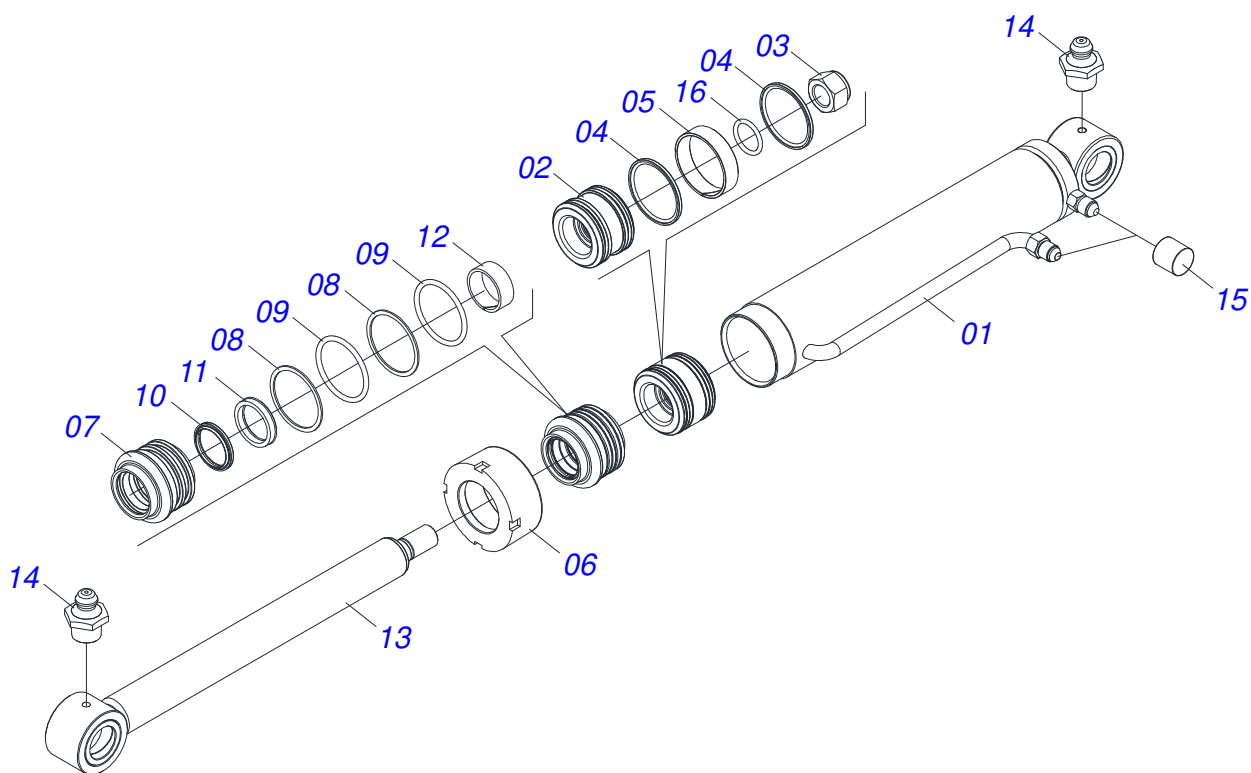
| Artículo | Código | Descripción | Ver Pág. | QT |
|----------|------------|-----------------------|----------|----|
| 32 | 0909096625 | CONJUNTO DESCANSO | 9 | 01 |
| 33 | 0909096626 | CONJUNTO ARTICULACIÓN | 10 | 01 |



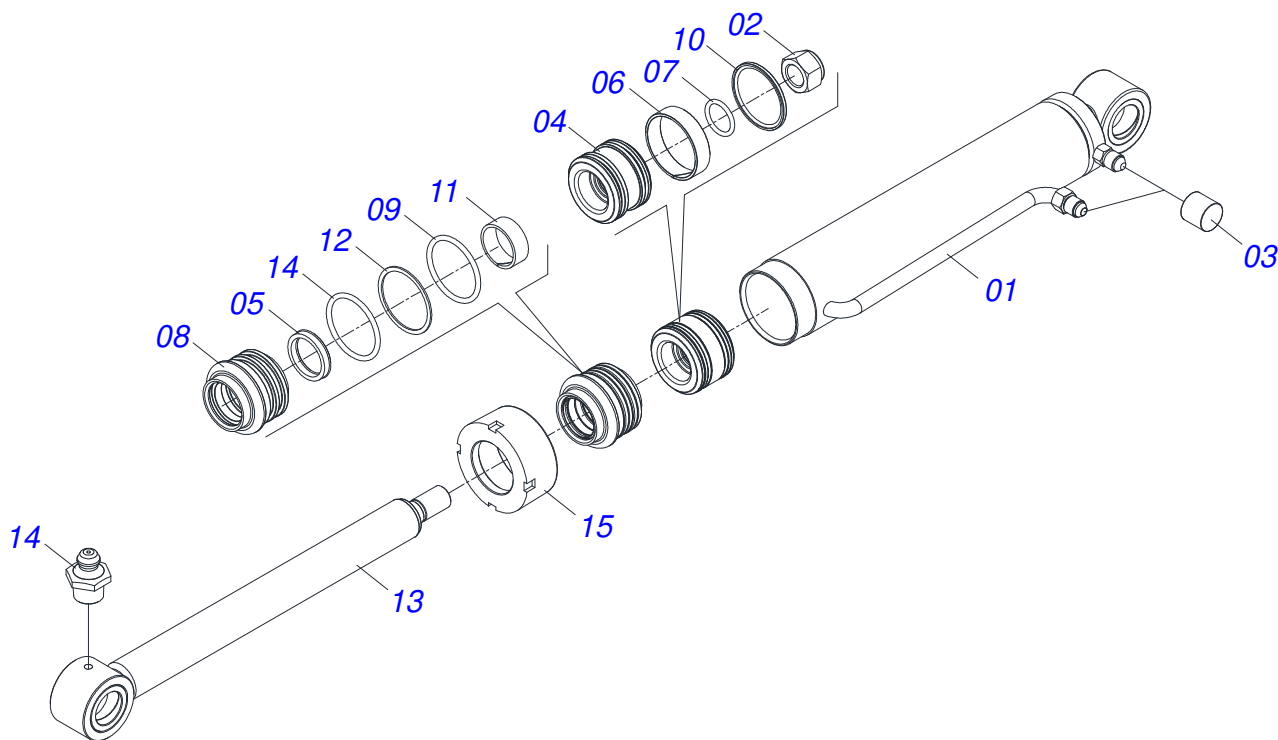
| Artículo | Código | Descripción | Ver Pág. | QT |
|----------|------------|----------------------------------------------------------|----------|----|
| 01 | 0521050256 | CILINDRO HIDRAULICO DERECHO Ø44,45 X 76,20 X 845 X 555 | 4 | 01 |
| 02 | 0521050255 | CILINDRO HIDRAULICO IZQUIERDO Ø44,45 X 76,20 X 845 X 555 | 5 | 01 |
| 03 | 0521045380 | CILINDRO HIDRAULICO DERECHO Ø44,45 X 76,10 X 918 | 6 | 01 |
| 04 | 0521045379 | CILINDRO HIDRAULICO IZQUIERDO Ø44,45 X 76,10 X 918 | 7 | 01 |
| 05 | 0511057772 | CONJUNTO VÁLVULA DE SEGURIDAD | 8 | 04 |
| 06 | 0521069023 | DIVISOR DE MANGUERA PCA 600 2C | | 02 |
| 07 | 0511056982 | JUEGO DE MANGUERA SOPORTE MÓVIL | | 01 |
| 07A | 0501080452 | MANGUERA 3/8 X 2500 TR-TR | | 04 |
| 07B | 0501080127 | MANGUERA | | 01 |
| 07C | 0501080483 | MANGUERA 3/8 X 2200 TR-TR | | 01 |
| 07D | 0501080348 | MANGUERA 3/8 X 1200 TR-TC | | 01 |
| 07E | 0501080451 | MANGUERA 3/8" X 2400 TR-TC | | 01 |
| 07F | 0501080375 | MANGUERA 3/8 X 600 TR-TC | | 01 |
| 07G | 0501080419 | MANGUERA 3/8 X 2100 TR-TC | | 01 |
| 07H | 0501080320 | MANGUERA 3/8 X 2100 TR-TR | | 01 |
| 07I | 0501080027 | MANGUERA 3/8 X 1000 TR-TR | | 01 |



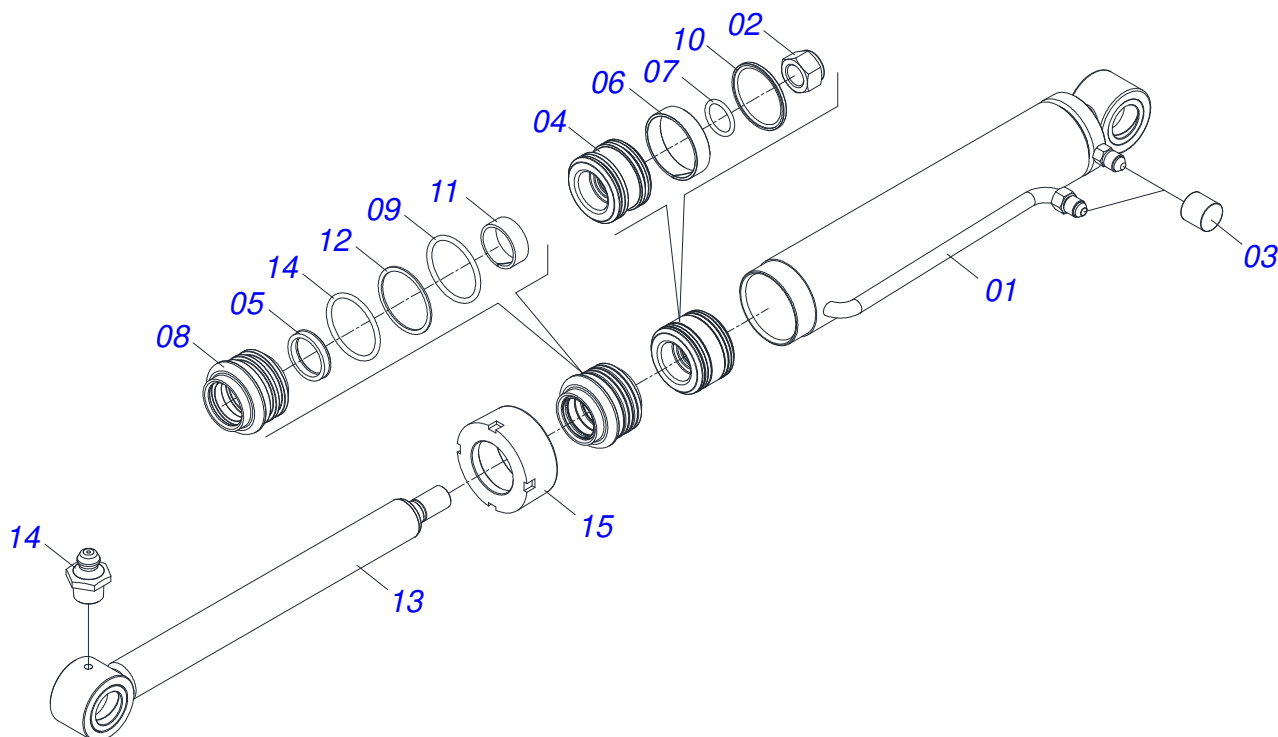
| Artículo | Código | Descripción | Ver Pág. | QT |
|----------|------------|-------------------------------|----------|----|
| 01 | 0521067485 | CAMISA DERECHA 76,20 X 740,50 | | 01 |
| 02 | 0581010304 | EMBOLO | | 01 |
| 03 | 0503010063 | TUERCA 1" UNF | | 01 |
| 04 | 0503018138 | ANILLO BS | | 02 |
| 05 | 0503018140 | ANILLO GUIA | | 01 |
| 06 | 0502011899 | TAPA MOVIL 76,2 | | 01 |
| 07 | 0581010301 | SOPORTE ANILLOS | | 01 |
| 08 | 0503011059 | ANILLO BACK-UP 8-334 | | 02 |
| 09 | 0503010343 | ANILLO O'RING 2-334 N 3006-9B | | 02 |
| 10 | 0503010761 | ANILLO RASCADOR D-1750 | | 01 |
| 11 | 0503017937 | ANILLO | | 01 |
| 12 | 0503017938 | ANILLO GUIA | | 01 |
| 13 | 0521067543 | EXTENSOR AIRE 44,45 X 774 | | 01 |
| 14 | 0503010002 | GRASERA 1800 | | 02 |
| 15 | 0503030385 | PLUG CILINDRICO N-002 | | 02 |
| 16 | 0503010042 | ANILLO O'RING 2-214 N 3006-9B | | 01 |
| 17 | 0511032293 | JUEGO REPARO COMPL | | 01 |



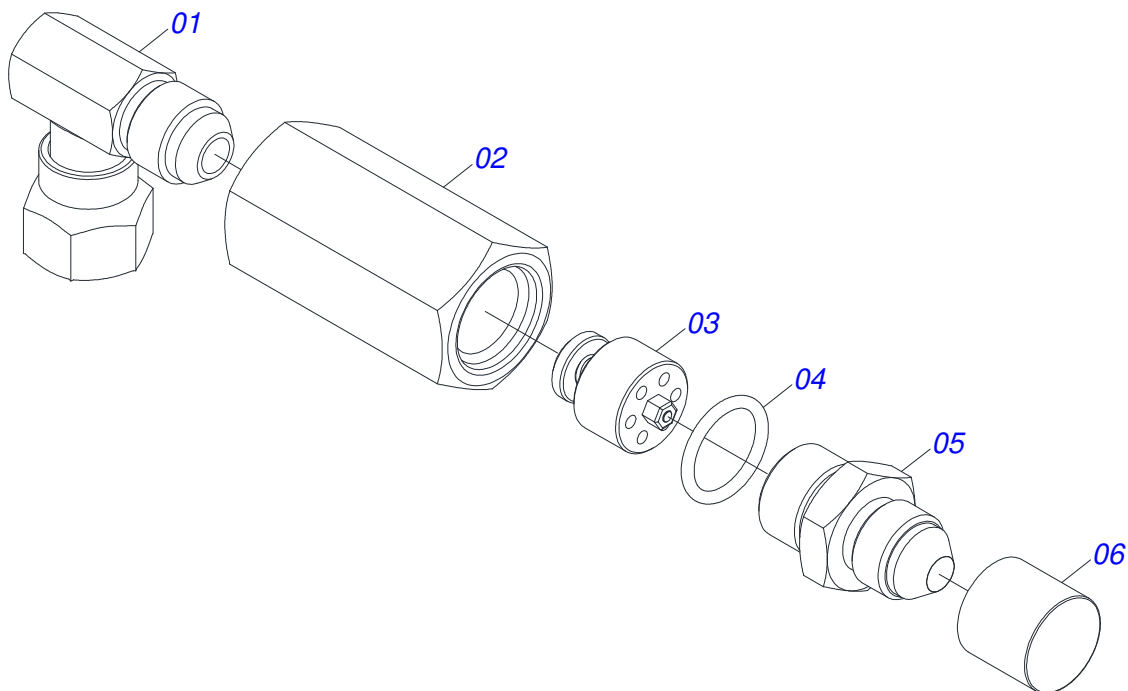
| Artículo | Código | Descripción | Ver Pág. | QT |
|----------|------------|---------------------------------|----------|----|
| 01 | 0521067486 | CAMISA IZQUIERDA 76,20 X 740,50 | | 01 |
| 02 | 0581010304 | EMBOLO | | 01 |
| 03 | 0503010063 | TUERCA 1" UNF | | 01 |
| 04 | 0503018138 | ANILLO BS | | 02 |
| 05 | 0503018140 | ANILLO GUIA | | 01 |
| 06 | 0502011899 | TAPA MOVIL 76,2 | | 01 |
| 07 | 0581010301 | SOPORTE ANILLOS | | 01 |
| 08 | 0503011059 | ANILLO BACK-UP 8-334 | | 02 |
| 09 | 0503010343 | ANILLO O-RING 2-334 N 3006-9B | | 02 |
| 10 | 0503010761 | ANILLO RASCADOR D-1750 | | 01 |
| 11 | 0503017937 | ANILLO | | 01 |
| 12 | 0503017938 | ANILLO GUIA | | 01 |
| 13 | 0521067543 | EXTENSOR AIRE 44,45 X 774 | | 01 |
| 14 | 0503010002 | GRASERA 1800 | | 02 |
| 15 | 0503030385 | PLUG CILINDRICO N-002 | | 02 |
| 16 | 0503010042 | ANILLO O-RING 2-214 N 3006-9B | | 01 |
| 17 | 0511032293 | JUEGO REPARO COMPL | | 01 |



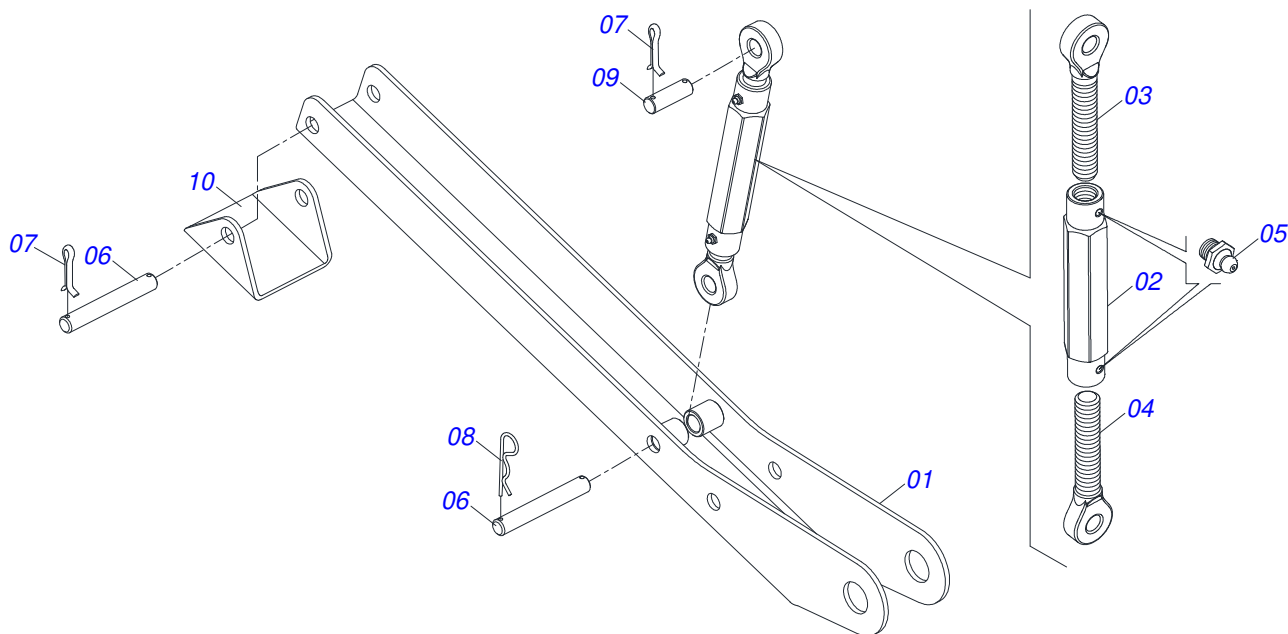
| Artículo | Código | Descripción | Ver Pág. | QT |
|----------|------------|-----------------------------------------|----------|----|
| 01 | 0521065843 | CAJA DEL CILINDRO DERECHA CON EXTENSIÓN | | 01 |
| 02 | 0503010063 | TUERCA 1" UNF | | 01 |
| 03 | 0503030385 | PLUG CILINDRICO N-002 | | 02 |
| 04 | 0502011898 | EMBOLO 44,45 X 76,2 | | 01 |
| 05 | 0503012768 | EMPAQUETADURA 3750-2250 | | 02 |
| 06 | 0503010992 | ANILLO GUIA EXTERNO W2-3000-500 | | 01 |
| 07 | 0503010042 | ANILLO O-RING 2-214 N 3006-9B | | 01 |
| 08 | 0502011897 | APOYO ANILLO 44,45 X 76,2 | | 01 |
| 09 | 0503010761 | ANILLO RASCADOR D-1750 | | 01 |
| 10 | 0503010990 | ANILLO 1870-1750-375-B | | 01 |
| 11 | 0503010949 | ANILLO GUIA INTERNO W2-2000-500 | | 01 |
| 12 | 0503011059 | ANILLO BACK-UP 8-334 | | 01 |
| 13 | 0521065845 | ARTICULADOR SOLDADO Ø 44,45 X 839 | | 01 |
| 14 | 0503010343 | ANILLO O-RING 2-334 N 3006-9B | | 01 |
| 15 | 0502011899 | TAPA MOVIL 76,2 | | 01 |
| 16 | 0503010002 | GRASERA 1800 | | 01 |
| 17 | 0501033655 | JUEGO REPARO COMPL | | 01 |



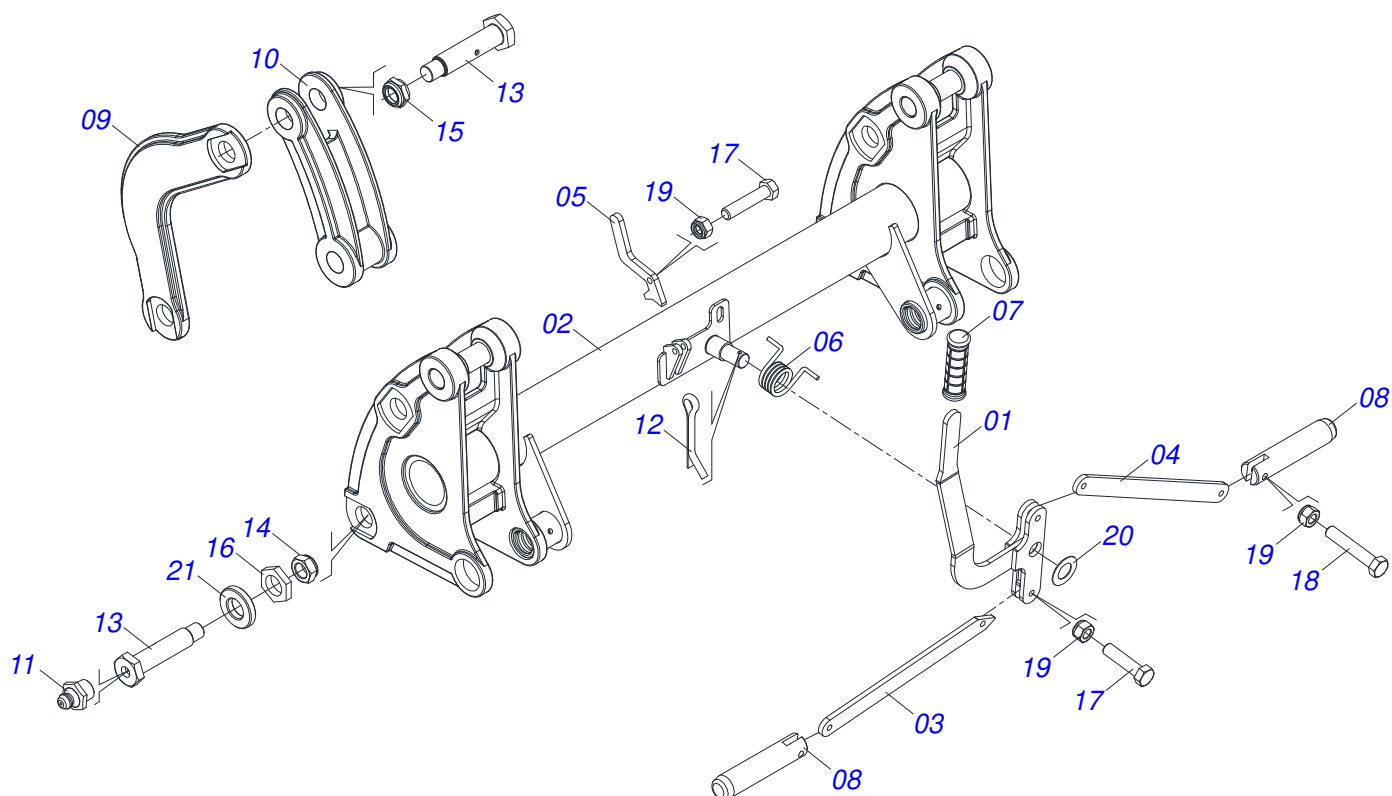
| Artículo | Código | Descripción | Ver Pág. | QT |
|----------|------------|-----------------------------------|----------|----|
| 01 | 0521065842 | CAMISA IZQUIERDA CON EXTENSIÓN | | 01 |
| 02 | 0503010063 | TUERCA 1" UNF | | 01 |
| 03 | 0503030385 | PLUG CILINDRICO N-002 | | 02 |
| 04 | 0502011898 | EMBOLO 44,45 X 76,2 | | 01 |
| 05 | 0503012768 | EMPAQUETADURA 3750-2250 | | 02 |
| 06 | 0503010992 | ANILLO GUIA EXTERNO W2-3000-500 | | 01 |
| 07 | 0503010042 | ANILLO O-RING 2-214 N 3006-9B | | 01 |
| 08 | 0502011897 | APOYO ANILLO 44,45 X 76,2 | | 01 |
| 09 | 0503010761 | ANILLO RASCADOR D-1750 | | 01 |
| 10 | 0503010990 | ANILLO 1870-1750-375-B | | 01 |
| 11 | 0503010949 | ANILLO GUIA INTERNO W2-2000-500 | | 01 |
| 12 | 0503011059 | ANILLO BACK-UP 8-334 | | 01 |
| 13 | 0521065845 | ARTICULADOR SOLDADO Ø 44,45 X 839 | | 01 |
| 14 | 0503010343 | ANILLO O-RING 2-334 N 3006-9B | | 01 |
| 15 | 0502011899 | TAPA MOVIL 76,2 | | 01 |
| 16 | 0503010002 | GRASERA 1800 | | 01 |
| 17 | 0501033655 | JUEGO REPARO COMPL | | 01 |



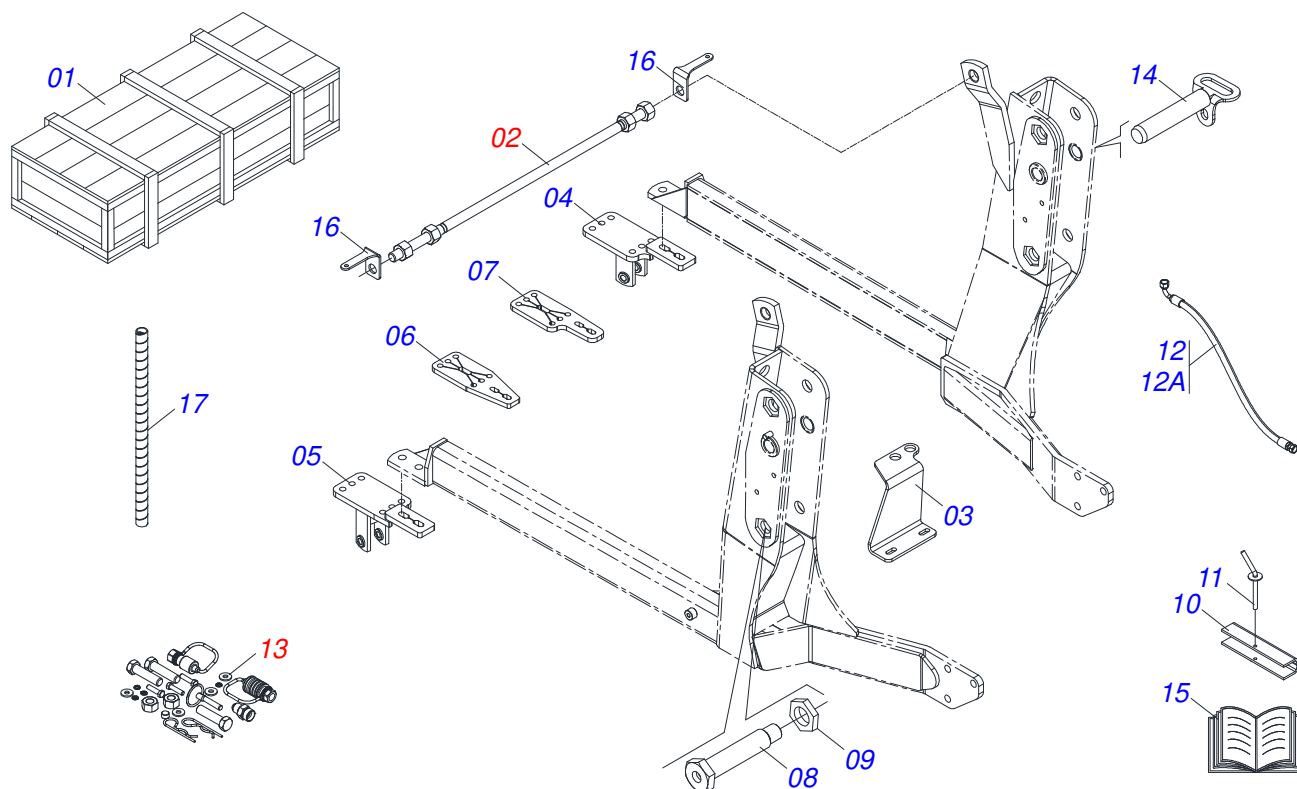
| Artículo | Código | Descripción | Ver Pág. | QT |
|----------|------------|-----------------------|----------|----|
| 01 | 0503018034 | RODILLA MACHO JIC | | 01 |
| 02 | 0581014055 | ADAPTADOR | | 01 |
| 03 | 0503016854 | VALVULA COMPL | | 01 |
| 04 | 0503010045 | ANILLO O'RING | | 01 |
| 05 | 0581014054 | NIPLE 1/2 BSP | | 01 |
| 06 | 0503030385 | PLUG CILINDRICO N-002 | | 01 |



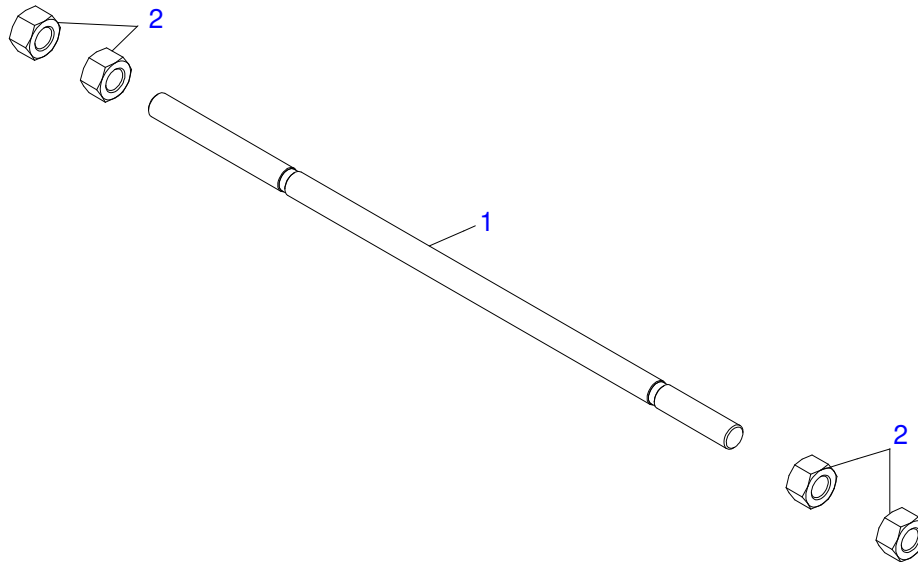
| Artículo | Código | Descripción | Ver Pág. | QT |
|----------|------------|--------------------------------|----------|----|
| 01 | 0531065157 | REPOSABRAZOS | | 02 |
| 02 | 0502012530 | CUERPO PORCA REGULADOR R1 | | 02 |
| 03 | 0502012562 | HUSO IZQUIERDO R1 X 160 | | 02 |
| 04 | 0502012529 | HUSO DERECHO R1 X 160 | | 02 |
| 05 | 0503010002 | GRASERA 1800 | | 04 |
| 06 | 0571018253 | EJE UNION 3/4 X 133 PCA-T 1500 | | 04 |
| 07 | 0503010071 | PASADOR ABIERTO 3/16 X 1 | | 06 |
| 08 | 0503030012 | PASADOR (GRAPA DE SUJECION) | | 02 |
| 09 | 0561015578 | EJE UNION 3/4 X 56 | | 02 |
| 10 | 0501217660 | DESCANSO | | 02 |



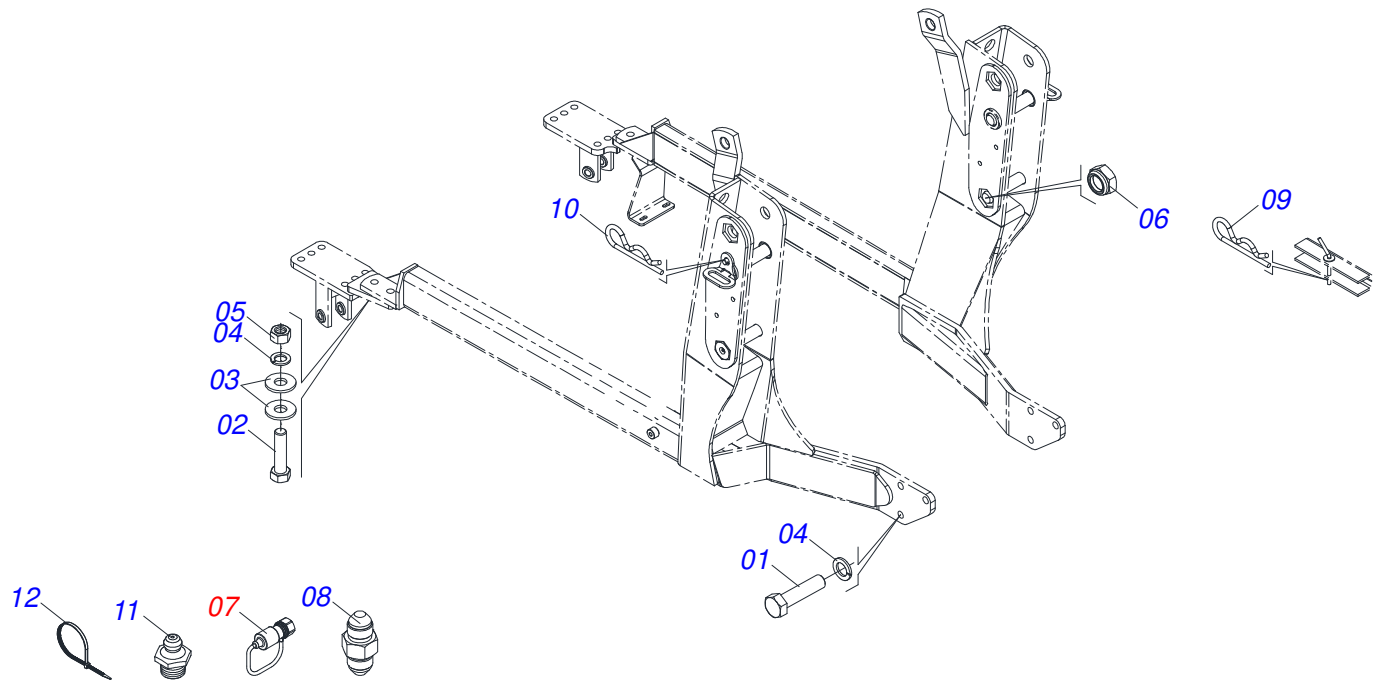
| Artículo | Código | Descripción | Ver Pág. | QT |
|----------|------------|------------------------------------|----------|----|
| 01 | 0531065449 | PALANCA | 01 | 01 |
| 02 | 0531065452 | ARTICULADOR | 01 | 01 |
| 03 | 0501218584 | BRAZO DERECHO TISARM | 01 | 01 |
| 04 | 0501218585 | BRAZO FIJADOR DE MUELLE DE DISPARO | 01 | 01 |
| 05 | 0501218586 | CIERRE PENDIENTE | 01 | 01 |
| 06 | 0503034192 | MUELLE DE TORSIÓN | 01 | 01 |
| 07 | 0503037382 | MANOPLA PVC Ø25 X 120 | 01 | 01 |
| 08 | 0571018129 | PINES TRABA ACCESORIO | 02 | 02 |
| 09 | 0502012952 | BRAZO COPIADOR INFERIOR | 04 | 04 |
| 10 | 0502012953 | CUERPO MENOR ARTICULADO | 02 | 02 |
| 11 | 0503010002 | GRASERA 1800 | 06 | 06 |
| 12 | 0503010523 | PASADOR ABIERTO 1/4" X 2" | 01 | 01 |
| 13 | 0571018245 | TORNILLO 1.1/4" UNF X 139 | 08 | 08 |
| 14 | 0503010044 | TUERCA 1.1/4 | 07 | 07 |
| 15 | 0571018205 | TUERCA 1.1/4"XUNF CON REBORDE | 01 | 01 |
| 16 | 0581010243 | ARANDELA HEXÁGONO EXTERNO | 06 | 06 |
| 17 | 0503010849 | TORNILLO 3/8 UNC X 1.1/2 | 03 | 03 |
| 18 | 0503011236 | TORNILLO 3/8 UNC X 2 | 02 | 02 |
| 19 | 0503013357 | TUERCA 3/8 NC | 05 | 05 |
| 20 | 0561011883 | ARANDELA PLANA | 01 | 01 |
| 21 | 0581014204 | ARANDELA PLANA | 02 | 02 |



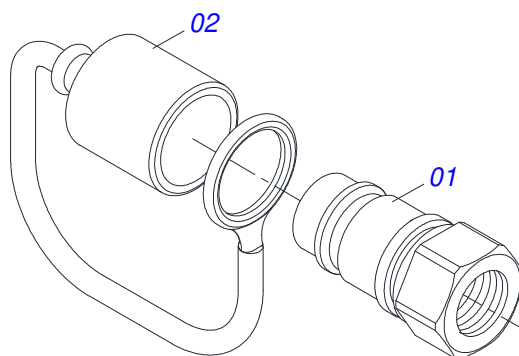
| Artículo | Código | Descripción | Ver Pág. | QT |
|----------|------------|-------------------------------------------|----------|----|
| 01 | 0501100416 | CAJA DE MADERA 1600 X 580 X 250 | | 01 |
| 02 | 0501043212 | VARON 1.1/4" NC X 970 COMPL | 12 | 01 |
| 03 | 0501218205 | SOPORTE TANQUE COMBUSTIBLE | | 01 |
| 04 | 0531065205 | ZAPATO IZQUIERDO DIFERENCIAL | | 01 |
| 05 | 0531065346 | ZAPATO DERECHO DEL CHASIS | | 01 |
| 06 | 0501218206 | CHASIS DE ZAPATO | | 01 |
| 07 | 0501218207 | ZAPATO DE DIFERENCIAL | | 01 |
| 08 | 0501216406 | TORNILLO 1.1/4 UNF X 147 | | 02 |
| 09 | 0501216405 | ARANDELA 37.8 HEXAGONAL EXTERNO 58 X 8.00 | | 02 |
| 10 | 0501217728 | BLOQUEO PARA TRANSPORTE | | 02 |
| 11 | 0501068994 | EJE TRABA 8,30 X 78 | | 02 |
| 12 | 0521050403 | CONJUNTO MANGUERA | | 01 |
| 12A | 0501080384 | MANGUERA 3/8 TR-TM | | 04 |
| 13 | 0511032658 | PIEZAS EMBALADAS | 13 | 01 |
| 14 | 0521067468 | EJE DE FIJACIÓN DEL SOPORTE MÓVIL | | 02 |
| 15 | 0511033668 | SACO CON MANUAL INSTRUCCIONES | | 01 |
| 16 | 0501217853 | SOPORTE FARO | | 02 |
| 17 | 0581010090 | GANCHO PROTECCIÓN PLAST MANGUERA | | 02 |



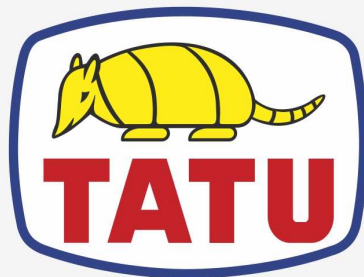
| Artículo | Código | Descripción | Ver Pág. | QT |
|----------|------------|-----------------------|----------|----|
| 01 | 0501014915 | VARON 1.1/4" NC X 970 | | 01 |
| 02 | 0501010087 | TUERCA 1.1/4" | | 04 |



| Artículo | Código | Descripción | Ver Pág. | QT |
|----------|------------|----------------------------------------------|----------|----|
| 01 | 0501010098 | TORNILLO 3/4 UNC X 2 | | 06 |
| 02 | 0501010500 | TORNILLO 3/4"UNC X3" | | 04 |
| 03 | 0501010322 | ARANDELA PLANA 20.50 X 46 X 4.75 | | 08 |
| 04 | 0503010023 | ARANDELA PRESION 3/4 ZN | | 10 |
| 05 | 0503010014 | TUERCA 3/4" UNC | | 04 |
| 06 | 0503010044 | TUERCA 1.1/4 | | 02 |
| 07 | 0501053834 | ACOPLAMIENTO RAPIDO MACHO | 14 | 04 |
| 08 | 0571018714 | NIPLE UNIÓN 3/4"X3/4"UNF (HEXAGONAL 7/8"X50) | | 04 |
| 09 | 0503030012 | PASADOR (GRAPA DE SUJECION) | | 02 |
| 10 | 0503030168 | PASADOR (GRAPA DE SUJECION) | | 02 |
| 11 | 0503010002 | GRASERA 1800 | | 02 |
| 12 | 0503013527 | ABRAZADERA ZIPER | | 10 |



| Artículo | Código | Descripción | Ver Pág. | QT |
|----------|------------|--------------------------------|----------|----|
| 01 | 0503011627 | MACHO ENGANCHE RAP AGR 1/2 NPT | | 01 |
| 02 | 0503011882 | TAPA PLASTICA P/ ENG RAP | | 01 |



MARCHESAN

Publicaciones Técnicas | Elaboración y Revisión

LUIZ CANDIDO

www.marchesan.com.br

