

PCA - PALAS DELANTERAS

PCA 600 LS 80/90/100 BT SC

Código: 0501093478

Serie: S-1216

Revisión: 00

Fecha de Revisión: JANEIRO/2023

CATALOGO DE PARTES



MARCHESAN



PRODUCTOS

Código	Descripción
0106112205	PCA 600 LS 80/90/100 BT SC ESP S-1216

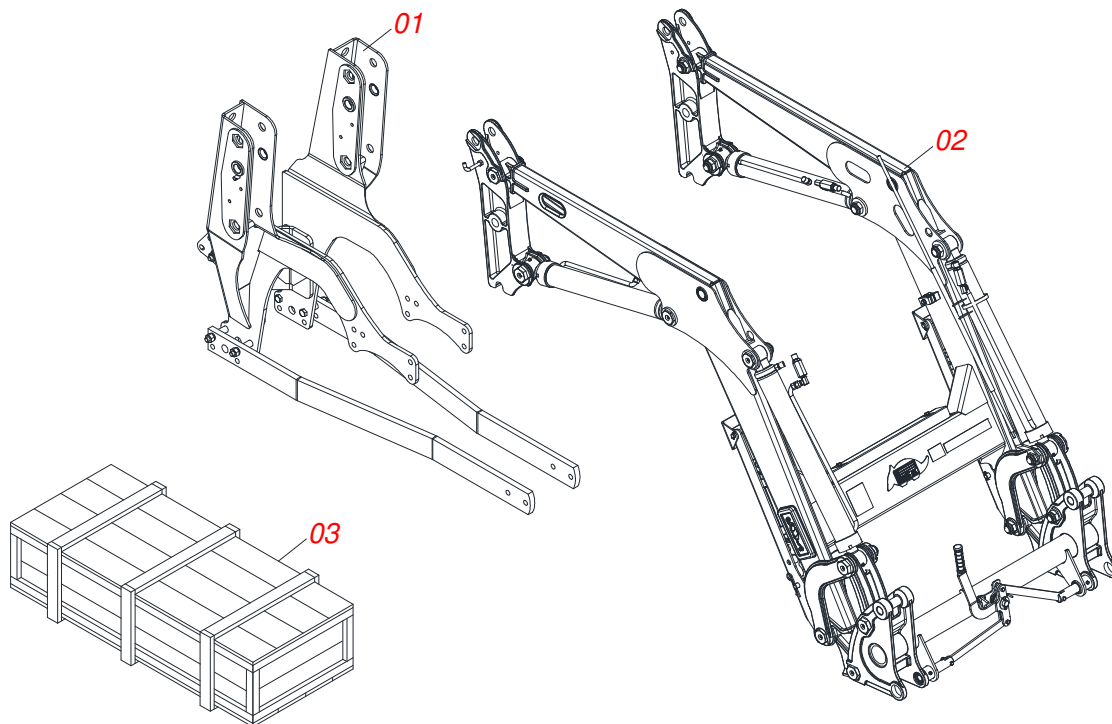
ATENCIÓN: IMPORTANTE

Marchesan S.A. se reserva el derecho de perfeccionar y/o cambiar las características técnicas de sus productos, sin previo aviso y sin la obligación de proceder con los ya comercializados y sin conocimiento previo del revendedor o consumidor. Las fotos son únicamente ilustrativas.

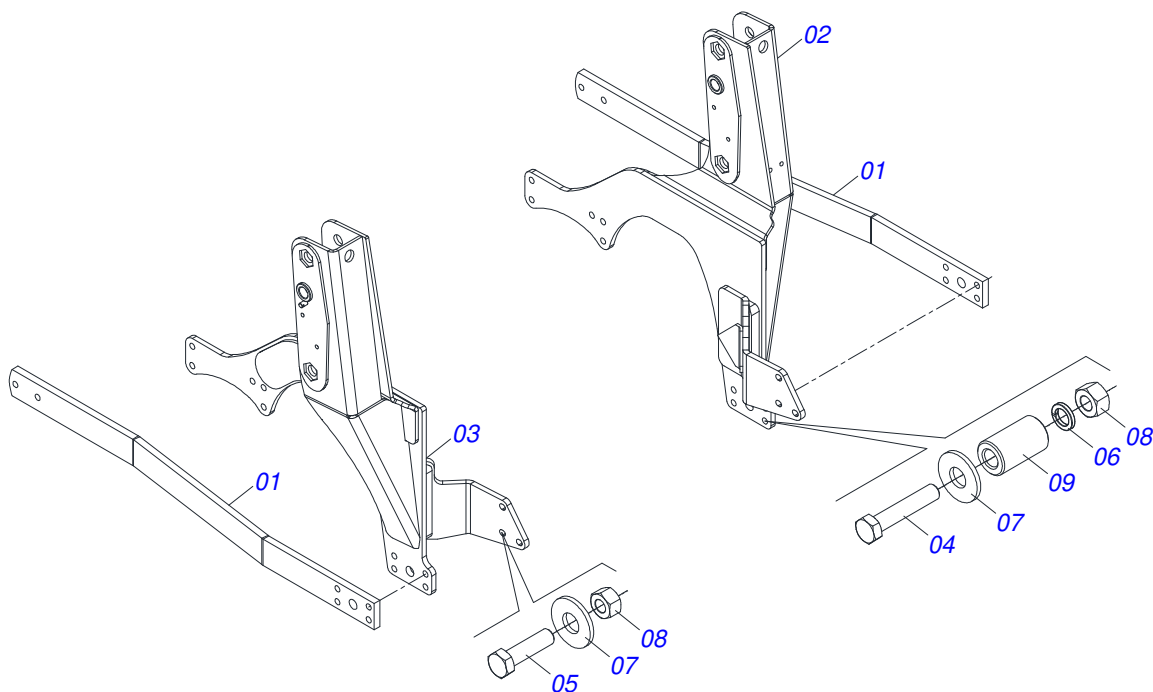


ÍNDICE

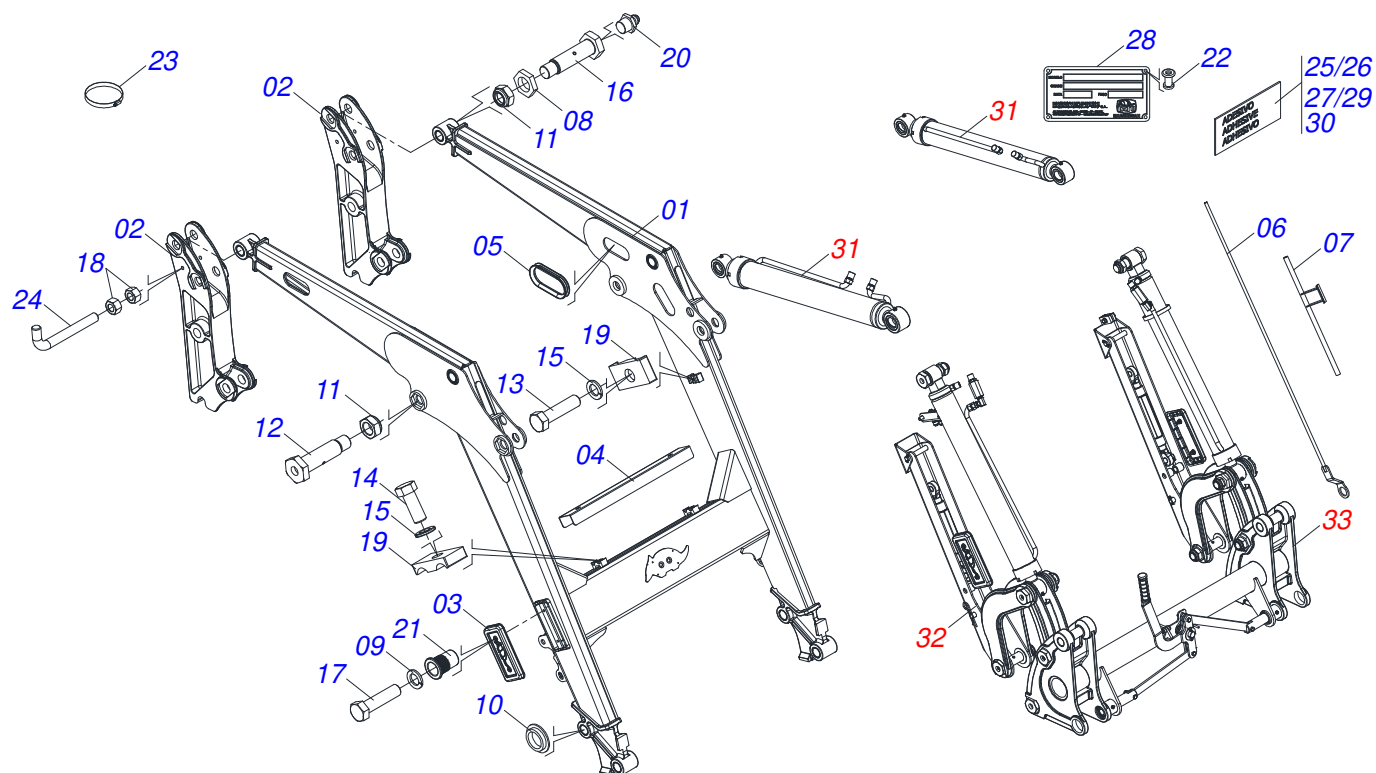
0909096623	CHASIS COMPLETO	1
0531044300	CONJUNTO CHASIS CON BARRA TRASERA	2
0531044033	APOYO MOVIL COMPLETO	3
0909096624	CONJUNTO HIDRAULICO	4
0521050256	CILINDRO HIDRAULICO DERECHO Ø44,45 X 76,20 X 845 X 555	5
0521050255	CILINDRO HIDRAULICO IZQUIERDO Ø44,45 X 76,20 X 845 X 555	6
0521045380	CILINDRO HIDRAULICO DERECHO Ø44,45 X 76,10 X 918	7
0521045379	CILINDRO HIDRAULICO IZQUIERDO Ø44,45 X 76,10 X 918	8
0511057772	CONJUNTO VÁLVULA DE SEGURIDAD	9
0909096625	CONJUNTO DESCANSO	10
0909096626	CONJUNTO ARTICULACIÓN	11
0521029238	CAJA CON COMPONENTES	12
0501042819	VARON COMPLETO 1.1/4"NC X 850	13
0511032571	PIEZAS EMBALADAS	14



Artículo	Código	Descripción	Ver Pág.	QT
01	0531044300	CONJUNTO CHASIS CON BARRA TRASERA	2	01
02	0531044033	APOYO MOVIL COMPLETO	3	01
03	0521029238	CAJA CON COMPONENTES	12	01



Artículo	Código	Descripción	Ver Pág.	QT
01	0571019990	BARRA DE MONTAJE TRASERA DEL CHASIS		02
02	0531064902	CHASIS DERECHO MATERIAL ALTA RESISTENCIA		01
03	0531063570	CHASIS IZQUIERDO MATERIAL ALTA RESISTENCIA		01
04	0503011084	TORNILLO 3/4" UNC X 5"		04
05	0501010500	TORNILLO 3/4"UNC X3"		02
06	0503010023	ARANDELA PRESION 3/4 ZN		04
07	0501010322	ARANDELA PLANA 20.50 X 46 X 4.75		06
08	0503010014	TUERCA 3/4" UNC		06
09	0581015170	BUJE		04



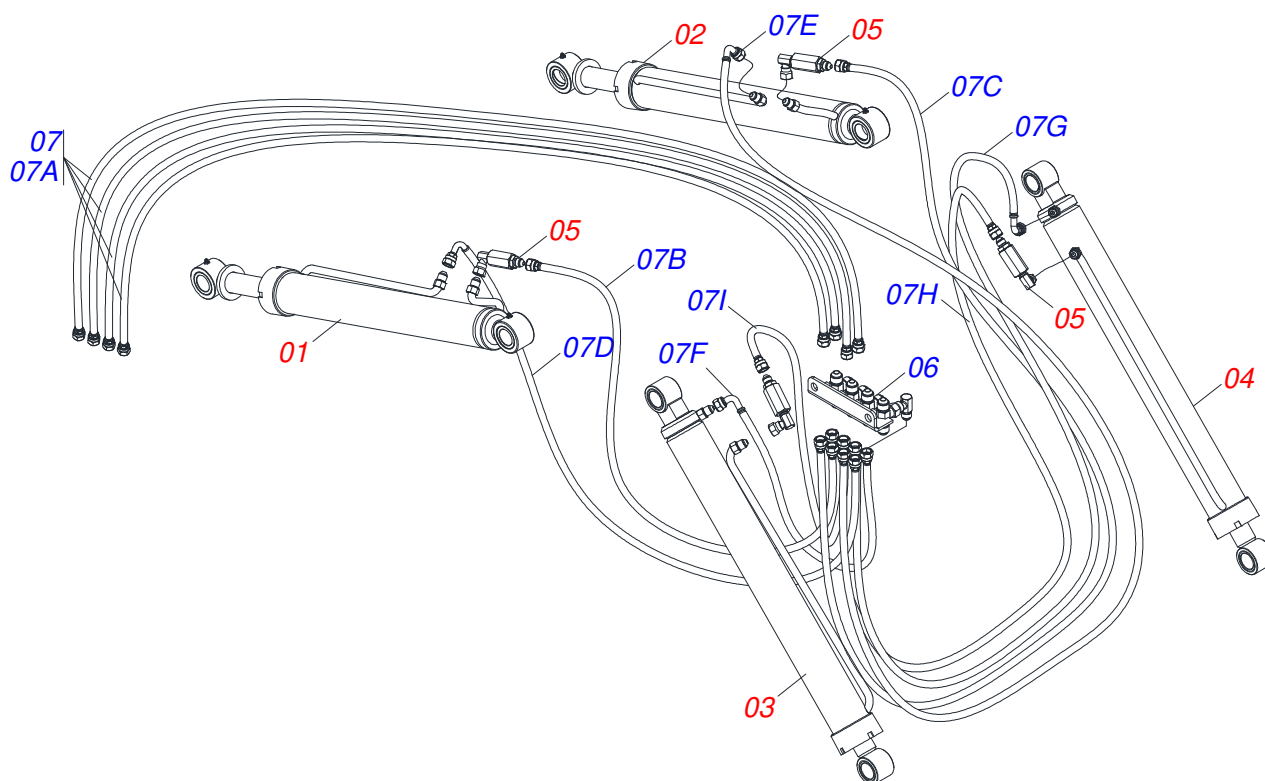
Artículo	Código	Descripción	Ver Pág.	QT
01	0531062878	SOPORTE MÓVIL		01
02	0502012950	TORRE		02
03	0503035448	TAPA		02
04	0501217671	PROTECCIÓN DE MANGUERA		01
05	0503034364	PROTECTOR DE LA MANGUERA		02
06	0531065451	VARILLA DE NIVELACIÓN		01
07	0531065450	PALO DE GUIA		01
08	0501216423	ARANDELA HEXÁGONO EXTERNO		02
09	0503010143	ARANDELA PRESION		04
10	0591010982	ARANDELA ESPACIADOR		04
11	0503010044	TUERCA 1.1/4		08
12	0571018265	TORNILLO 1.1/4" UNF X 112 ZN		04
13	0503012555	TORNILLO 7/16 UNC X 2 CS RT G.7 ZN		03
14	0503011338	TORNILLO 7/16" UNC X 1"		02
15	0503010180	ARANDELA PRESION 7/16"		05
16	0571018264	TORNILLO 1.1/4" UNF X 149 ZN		04
17	0503010461	TORNILLO 1/4" UNC X 1"		04
18	0503010060	TUERCA HEXAGONAL 1/2 UNC G.5 ZN		02
19	1902010477	CUERPO SUPERIOR PRESILLA		04
20	0503010002	GRASERA 1800		12
21	0503019901	REMACHE ROSCA INTERIOR RM 1/4 P30S		04
22	0503010001	REMACHE POP		04
23	0503011372	ABRAZADERA 102 A 121		01
24	0581010285	GANCHO DE FIJACIÓN DEL MANDO		01
25	0503031087	ETIQUETA ADHESIVA		01
26	0503031428	ETIQUETA ADHESIVA ATENCIÓN		01
27	0503031827	LUBRICACIÓN ADHESIVA Y ETIQUETA DE REAPERTURA		01
28	0503034003	ETIQUETA IDENTIFICACIÓN ALUMINIO		01
29	0503034078	ETIQUETA ADHESIVA PUNTOS DE ELEVACIÓN		01
30	0503062658	CONJUNTO ETIQUETA ADHESIVA		01
31	0909096624	CONJUNTO HIDRAULICO	4	01



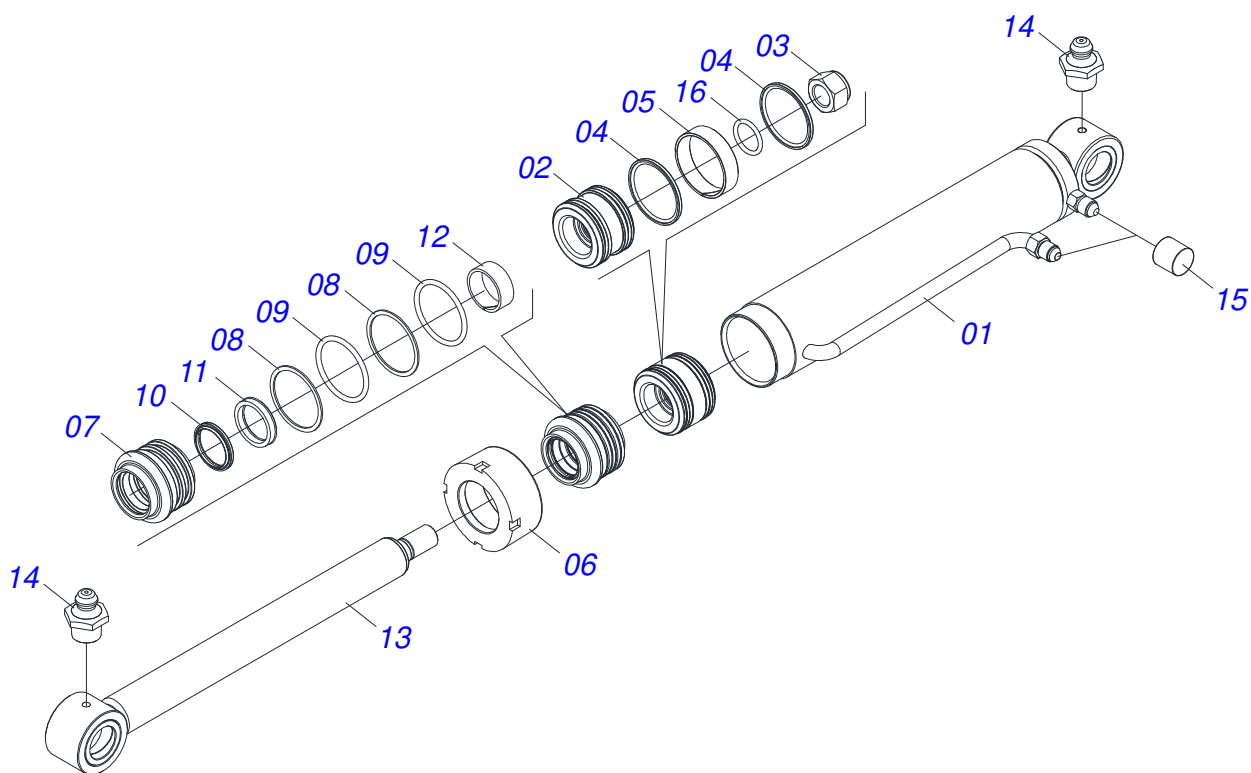
PCA 600 LS 80/90/100 BT SC
APOYO MOVIL COMPLETO

Página 3
0531044033

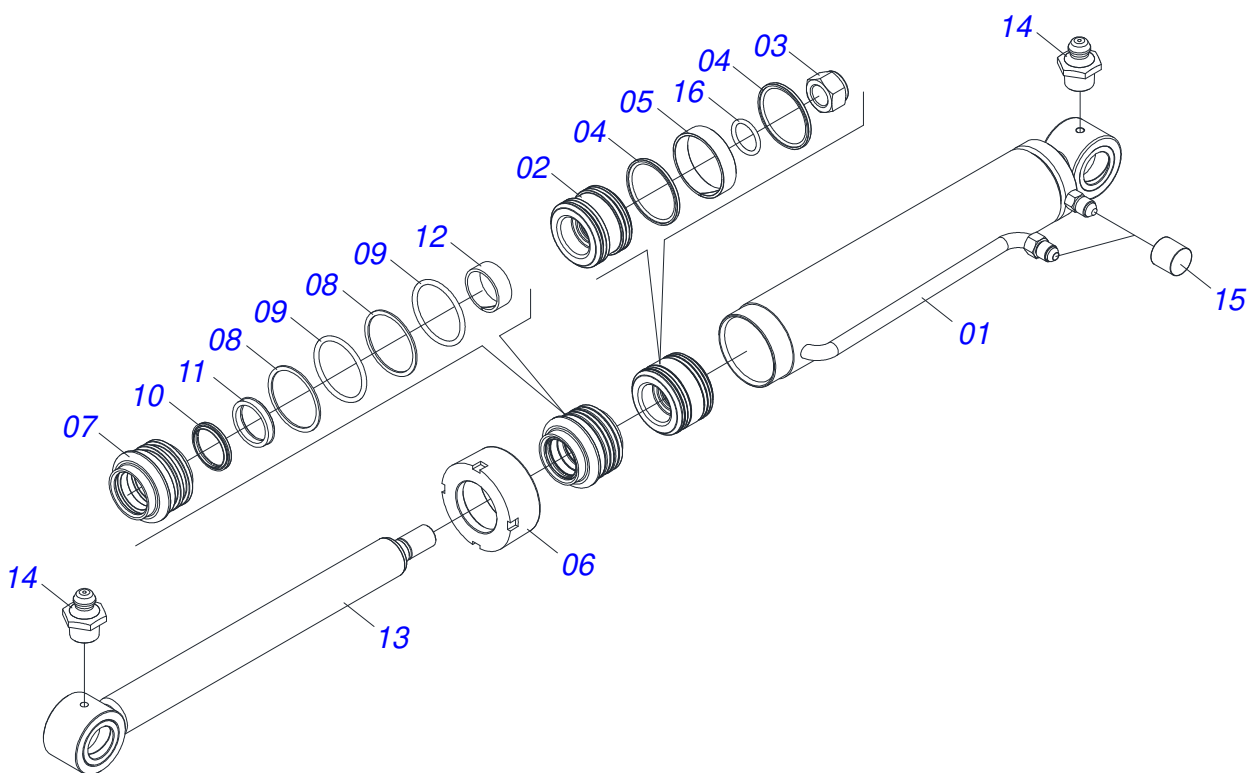
Artículo	Código	Descripción	Ver Pág.	QT
32	0909096625	CONJUNTO DESCANSO	10	01
33	0909096626	CONJUNTO ARTICULACIÓN	11	01



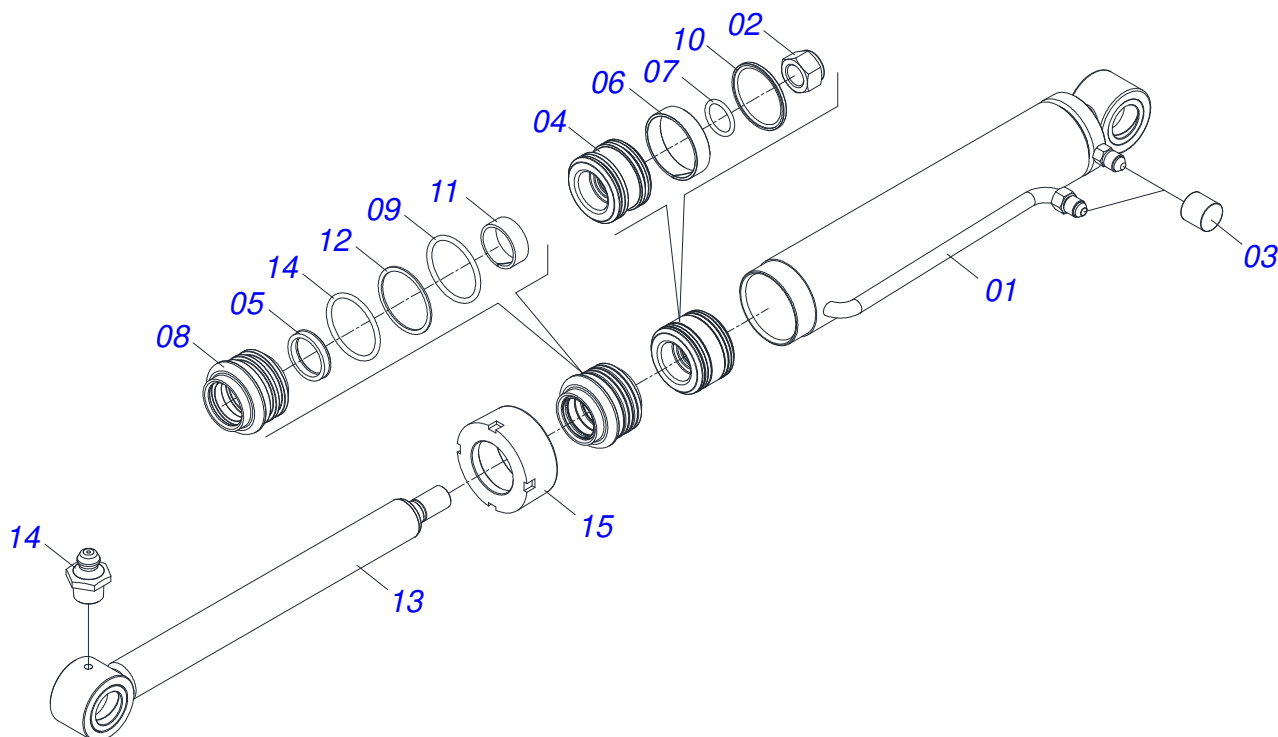
Artículo	Código	Descripción	Ver Pág.	QT
01	0521050256	CILINDRO HIDRAULICO DERECHO Ø44,45 X 76,20 X 845 X 555	5	01
02	0521050255	CILINDRO HIDRAULICO IZQUIERDO Ø44,45 X 76,20 X 845 X 555	6	01
03	0521045380	CILINDRO HIDRAULICO DERECHO Ø44,45 X 76,10 X 918	7	01
04	0521045379	CILINDRO HIDRAULICO IZQUIERDO Ø44,45 X 76,10 X 918	8	01
05	0511057772	CONJUNTO VÁLVULA DE SEGURIDAD	9	04
06	0521069023	DIVISOR DE MANGUERA PCA 600 2C		02
07	0511056982	JUEGO DE MANGUERA SOPORTE MÓVIL		01
07A	0501080452	MANGUERA 3/8 X 2500 TR-TR		04
07B	0501080127	MANGUERA		01
07C	0501080483	MANGUERA 3/8 X 2200 TR-TR		01
07D	0501080348	MANGUERA 3/8 X 1200 TR-TC		01
07E	0501080451	MANGUERA 3/8" X 2400 TR-TC		01
07F	0501080375	MANGUERA 3/8 X 600 TR-TC		01
07G	0501080419	MANGUERA 3/8 X 2100 TR-TC		01
07H	0501080320	MANGUERA 3/8 X 2100 TR-TR		01
07I	0501080027	MANGUERA 3/8 X 1000 TR-TR		01



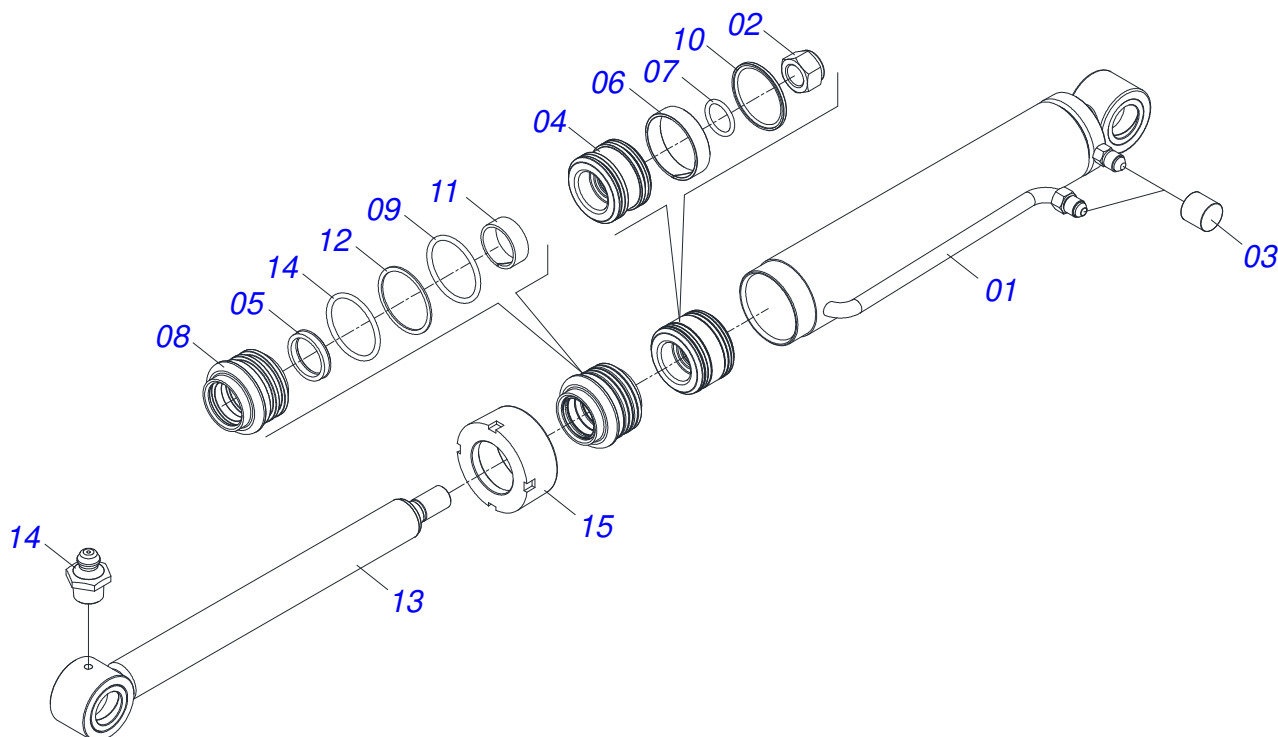
Artículo	Código	Descripción	Ver Pág.	QT
01	0521067485	CAMISA DERECHA 76,20 X 740,50		01
02	0581010304	EMBOLO		01
03	0503010063	TUERCA 1" UNF		01
04	0503018138	ANILLO BS		02
05	0503018140	ANILLO GUIA		01
06	0502011899	TAPA MOVIL 76,2		01
07	0581010301	SOPORTE ANILLOS		01
08	0503011059	ANILLO BACK-UP 8-334		02
09	0503010343	ANILLO O'RING 2-334 N 3006-9B		02
10	0503010761	ANILLO RASCADOR D-1750		01
11	0503017937	ANILLO		01
12	0503017938	ANILLO GUIA		01
13	0521067543	EXTENSOR AIRE 44,45 X 774		01
14	0503010002	GRASERA 1800		02
15	0503030385	PLUG CILINDRICO N-002		02
16	0503010042	ANILLO O'RING 2-214 N 3006-9B		01
17	0511032293	JUEGO REPARO COMPL		01



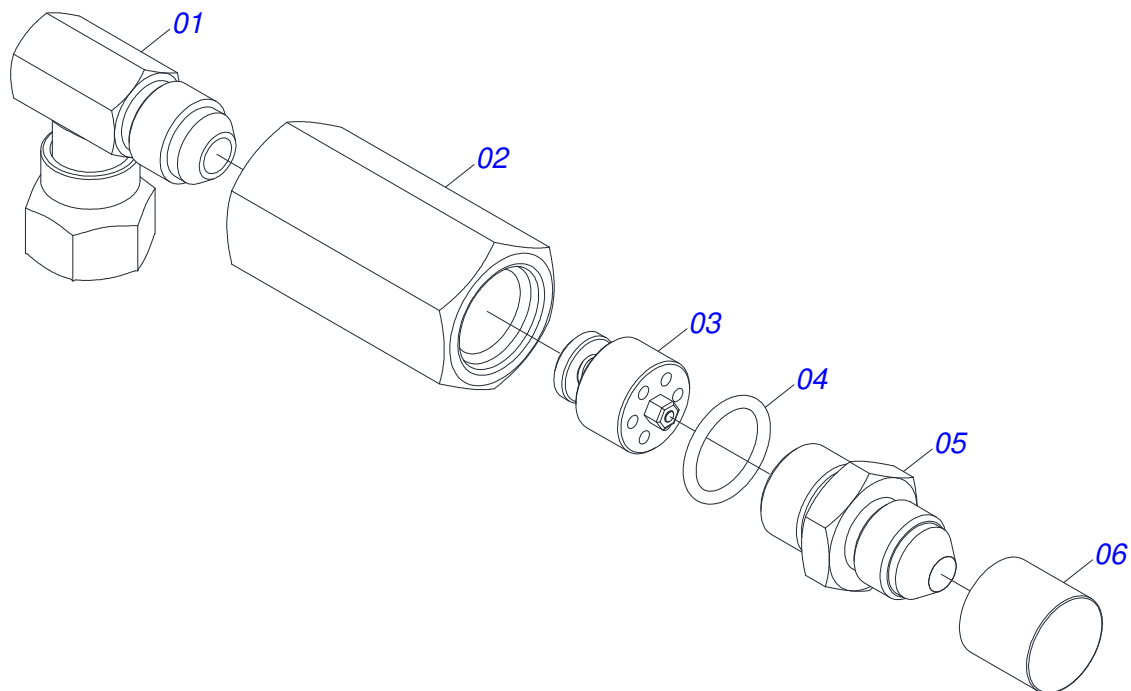
Artículo	Código	Descripción	Ver Pág.	QT
01	0521067486	CAMISA IZQUIERDA 76,20 X 740,50		01
02	0581010304	EMBOLO		01
03	0503010063	TUERCA 1" UNF		01
04	0503018138	ANILLO BS		02
05	0503018140	ANILLO GUIA		01
06	0502011899	TAPA MOVIL 76,2		01
07	0581010301	SOPORTE ANILLOS		01
08	0503011059	ANILLO BACK-UP 8-334		02
09	0503010343	ANILLO O-RING 2-334 N 3006-9B		02
10	0503010761	ANILLO RASCADOR D-1750		01
11	0503017937	ANILLO		01
12	0503017938	ANILLO GUIA		01
13	0521067543	EXTENSOR AIRE 44,45 X 774		01
14	0503010002	GRASERA 1800		02
15	0503030385	PLUG CILINDRICO N-002		02
16	0503010042	ANILLO O-RING 2-214 N 3006-9B		01
17	0511032293	JUEGO REPARO COMPL		01



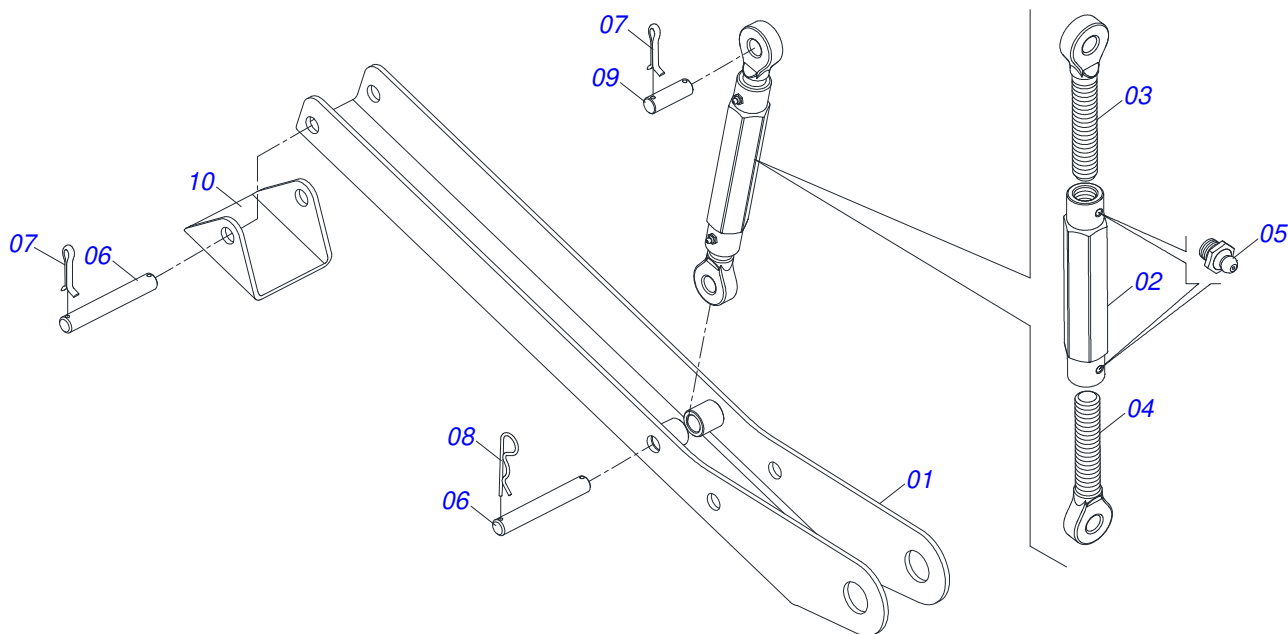
Artículo	Código	Descripción	Ver Pág.	QT
01	0521065843	CAJA DEL CILINDRO DERECHA CON EXTENSIÓN		01
02	0503010063	TUERCA 1" UNF		01
03	0503030385	PLUG CILINDRICO N-002		02
04	0502011898	EMBOLO 44,45 X 76,2		01
05	0503012768	EMPAQUETADURA 3750-2250		02
06	0503010992	ANILLO GUIA EXTERNO W2-3000-500		01
07	0503010042	ANILLO O-RING 2-214 N 3006-9B		01
08	0502011897	APOYO ANILLO 44,45 X 76,2		01
09	0503010761	ANILLO RASCADOR D-1750		01
10	0503010990	ANILLO 1870-1750-375-B		01
11	0503010949	ANILLO GUIA INTERNO W2-2000-500		01
12	0503011059	ANILLO BACK-UP 8-334		01
13	0521065845	ARTICULADOR SOLDADO Ø 44,45 X 839		01
14	0503010343	ANILLO O-RING 2-334 N 3006-9B		01
15	0502011899	TAPA MOVIL 76,2		01
16	0503010002	GRASERA 1800		01
17	0501033655	JUEGO REPARO COMPL		01



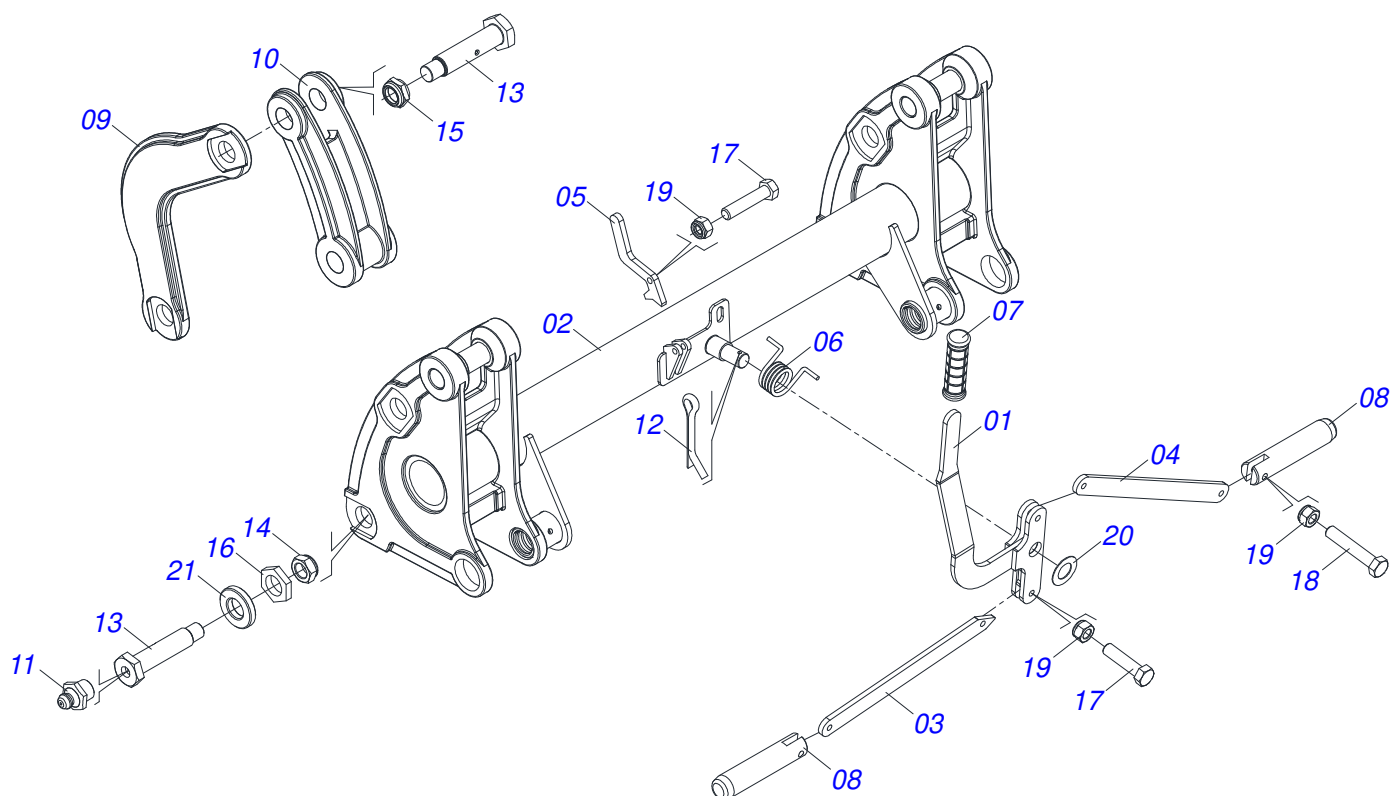
Artículo	Código	Descripción	Ver Pág.	QT
01	0521065842	CAMISA IZQUIERDA CON EXTENSIÓN		01
02	0503010063	TUERCA 1" UNF		01
03	0503030385	PLUG CILINDRICO N-002		02
04	0502011898	EMBOLO 44,45 X 76,2		01
05	0503012768	EMPAQUETADURA 3750-2250		02
06	0503010992	ANILLO GUIA EXTERNO W2-3000-500		01
07	0503010042	ANILLO O-RING 2-214 N 3006-9B		01
08	0502011897	APOYO ANILLO 44,45 X 76,2		01
09	0503010761	ANILLO RASCADOR D-1750		01
10	0503010990	ANILLO 1870-1750-375-B		01
11	0503010949	ANILLO GUIA INTERNO W2-2000-500		01
12	0503011059	ANILLO BACK-UP 8-334		01
13	0521065845	ARTICULADOR SOLDADO Ø 44,45 X 839		01
14	0503010343	ANILLO O-RING 2-334 N 3006-9B		01
15	0502011899	TAPA MOVIL 76,2		01
16	0503010002	GRASERA 1800		01
17	0501033655	JUEGO REPARO COMPL		01



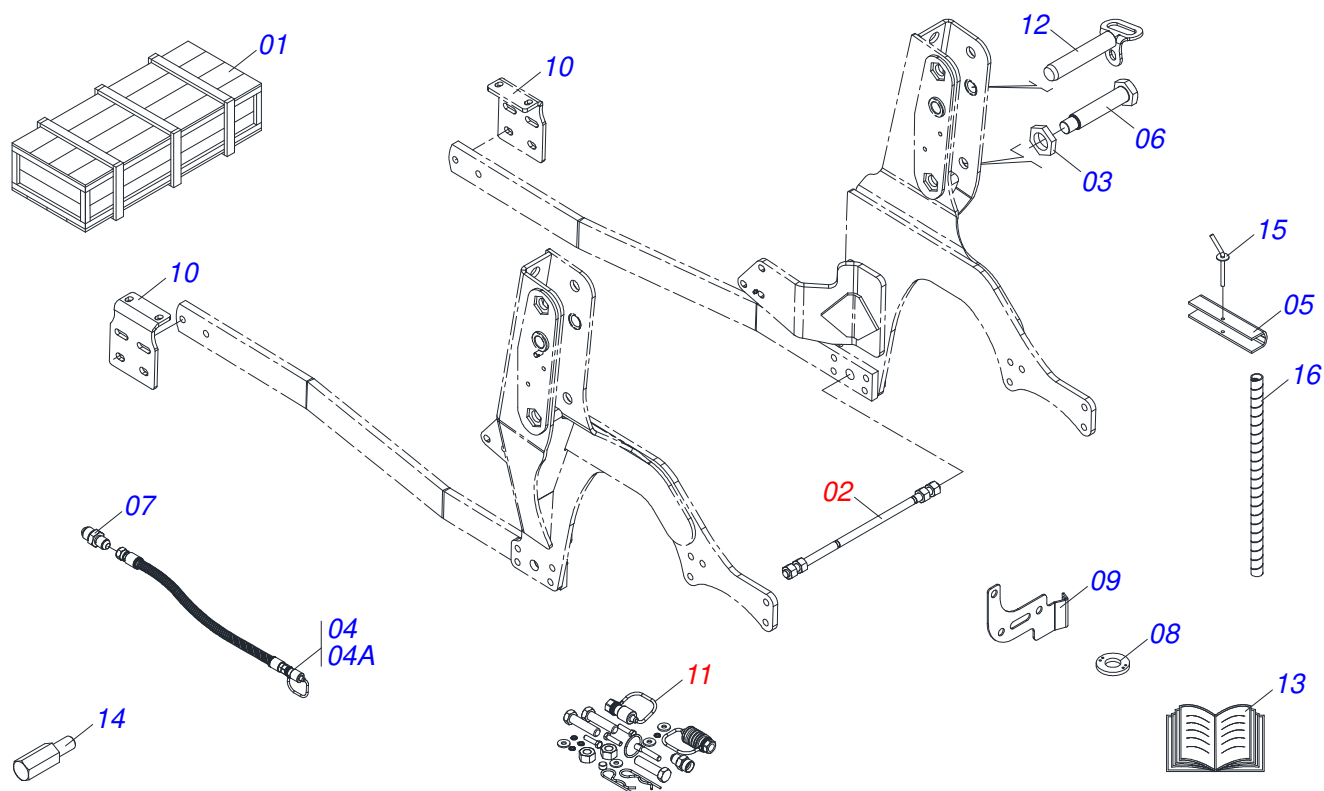
Artículo	Código	Descripción	Ver Pág.	QT
01	0503018034	RODILLA MACHO JIC		01
02	0581014055	ADAPTADOR		01
03	0503016854	VALVULA COMPL		01
04	0503010045	ANILLO O'RING		01
05	0581014054	NIPLE 1/2 BSP		01
06	0503030385	PLUG CILINDRICO N-002		01



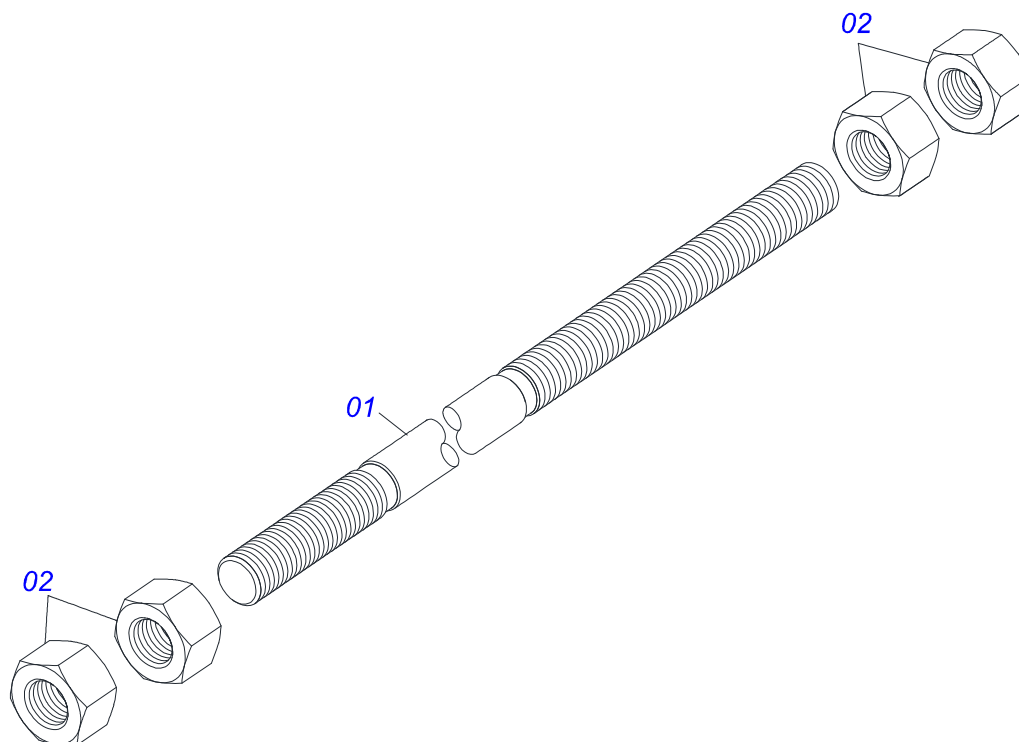
Artículo	Código	Descripción	Ver Pág.	QT
01	0531065157	REPOSABRAZOS		02
02	0502012530	CUERPO PORCA REGULADOR R1		02
03	0502012562	HUSO IZQUIERDO R1 X 160		02
04	0502012529	HUSO DERECHO R1 X 160		02
05	0503010002	GRASERA 1800		04
06	0571018253	EJE UNION 3/4 X 133 PCA-T 1500		04
07	0503010071	PASADOR ABIERTO 3/16 X 1		06
08	0503030012	PASADOR (GRAPA DE SUJECION)		02
09	0561015578	EJE UNION 3/4 X 56		02
10	0501217660	DESCANSO		02



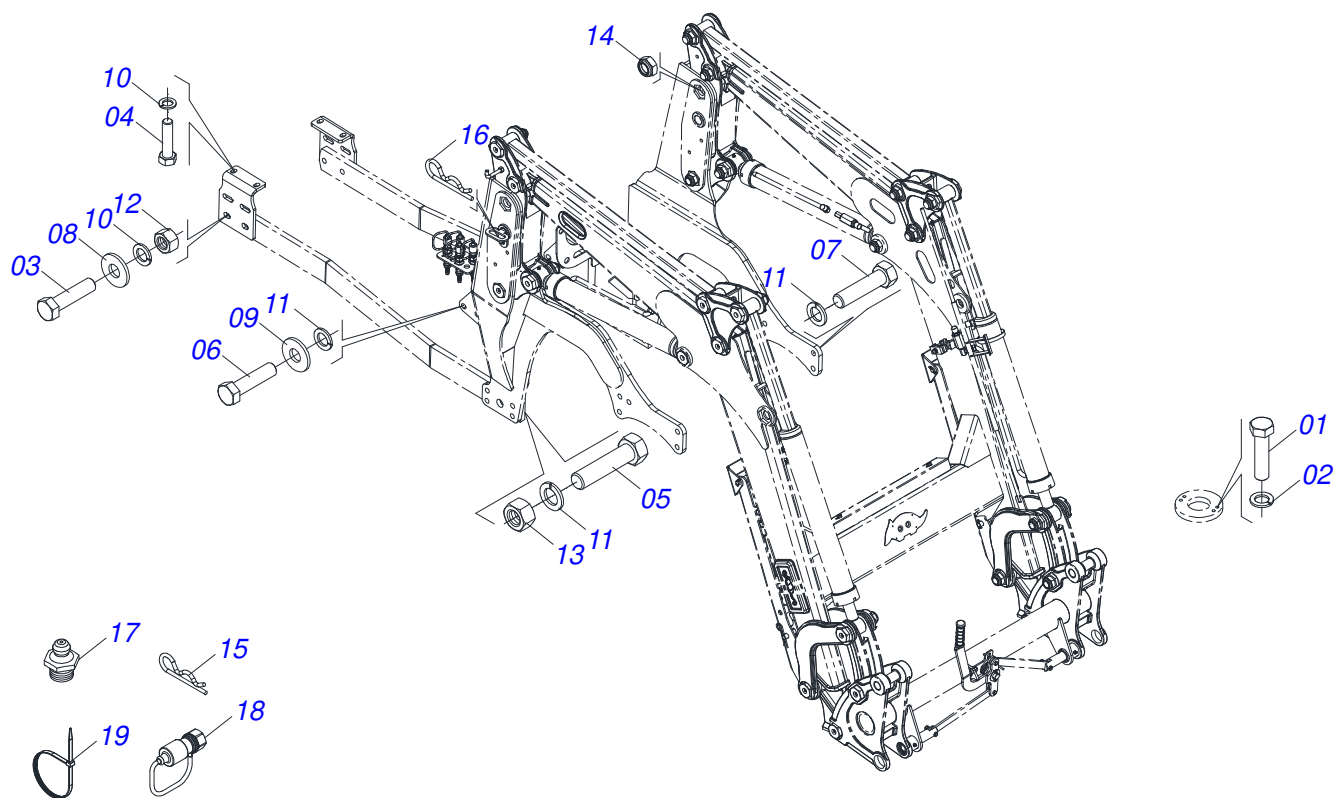
Artículo	Código	Descripción	Ver Pág.	QT
01	0531065449	PALANCA	01	01
02	0531065452	ARTICULADOR	01	01
03	0501218584	BRAZO DERECHO TISARM	01	01
04	0501218585	BRAZO FIJADOR DE MUELLE DE DISPARO	01	01
05	0501218586	CIERRE PENDIENTE	01	01
06	0503034192	MUELLE DE TORSIÓN	01	01
07	0503037382	MANOPLA PVC Ø25 X 120	01	01
08	0571018129	PINES TRABA ACCESORIO	02	02
09	0502012952	BRAZO COPIADOR INFERIOR	04	04
10	0502012953	CUERPO MENOR ARTICULADO	02	02
11	0503010002	GRASERA 1800	06	06
12	0503010523	PASADOR ABIERTO 1/4" X 2"	01	01
13	0571018245	TORNILLO 1.1/4" UNF X 139	08	08
14	0503010044	TUERCA 1.1/4	07	07
15	0571018205	TUERCA 1.1/4"XUNF CON REBORDE	01	01
16	0581010243	ARANDELA HEXÁGONO EXTERNO	06	06
17	0503010849	TORNILLO 3/8 UNC X 1.1/2	03	03
18	0503011236	TORNILLO 3/8 UNC X 2	02	02
19	0503013357	TUERCA 3/8 NC	05	05
20	0561011883	ARANDELA PLANA	01	01
21	0581014204	ARANDELA PLANA	02	02



Artículo	Código	Descripción	Ver Pág.	QT
01	0501100416	CAJA DE MADERA 1600 X 580 X 250		01
02	0501042819	VARON COMPLETO 1.1/4"NC X 850	13	01
03	0501216405	ARANDELA 37.8 HEXAGONAL EXTERNO 58 X 8.00		02
04	0521050403	CONJUNTO MANGUERA		01
04A	0501080384	MANGUERA 3/8 TR-TM		04
05	0501217728	BLOQUEO PARA TRANSPORTE		02
06	0501216406	TORNILLO 1.1/4 UNF X 147		02
07	0571018714	NIPLE UNIÓN 3/4"X3/4"UNF (HEXAGONAL 7/8"X50)		04
08	0501218837	BRIDA ESPACIADORA DE ESCAPE		01
09	0501218838	SOPORTE FIJACION ESCAPE		01
10	0501218839	ZAPATO TRASERO		02
11	0511032571	PIEZAS EMBALADAS	14	01
12	0531065459	EJE DE FIJACIÓN SOPORTE MÓVIL		02
13	0511033668	SACO CON MANUAL INSTRUCCIONES		01
14	0581013650	LIMITADOR DEL RADIO DE GIRO (80)		02
15	0501068994	EJE TRABA 8,30 X 78		02
16	0581010090	GANCHO PROTECCIÓN PLAST MANGUERA		02



Artículo	Código	Descripción	Ver Pág.	QT
01	0501018845	VARON 1.1/4" X 850		01
02	0501010087	TUERCA 1.1/4"		04



Artículo	Código	Descripción	Ver Pág.	QT
01	0503011295	TORNILLO M8 X 1,25 X 25		04
02	0503010179	ARANDELA PRESION 5/16 ZN 1K01528		04
03	0501010100	TORNILLO 5/8 UNC X 2 CS G.5 ZN		04
04	0503016826	TORNILLO M16 X 1,5 X 65		04
05	0501010500	TORNILLO 3/4"UNC X3"		12
06	0503011258	TORNILLO M18 X 1,5 X 65		06
07	0503011322	TORNILLO M20 X 2,5 X 50		08
08	0501012140	ARANDELA PLANA		08
09	0501010322	ARANDELA PLANA 20.50 X 46 X 4.75		10
10	0503010027	ARANDELA PRESION		14
11	0503010023	ARANDELA PRESION 3/4 ZN		20
12	0503010013	TUERCA 5/8		04
13	0503010014	TUERCA 3/4" UNC		12
14	0503010044	TUERCA 1.1/4		02
15	0503030012	PASADOR (GRAPA DE SUJECION)		02
16	0503030168	PASADOR (GRAPA DE SUJECION)		02
17	0503010002	GRASERA 1800		02
18	0501053834	ACOPLAMIENTO RAPIDO MACHO		04
19	0503013527	ABRAZADERA ZIPER		10

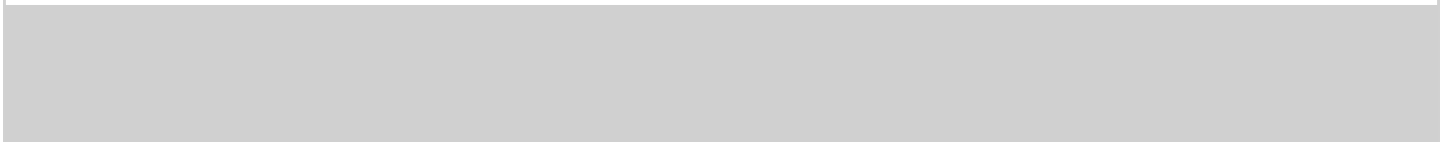


MARCHESAN



ANOTACIONES

Lined writing area consisting of 25 horizontal lines for notes.





MARCHESAN

Publicaciones Técnicas | Elaboración y Revisión

LUIZ CANDIDO

www.marchesan.com.br

