

PCA - PALAS DELANTERAS

PCA PLUS 1750 MF 6711/6713 BT CDC JS AR

Código: 0501093477

Serie: S-0418

Revisión: 00

Fecha de Revisión: JANEIRO/2023

CATALOGO DE PARTES



MARCHESAN



PRODUCTOS

Código	Descripción
0106112158	PCA PLUS 1750 MF 6711A6713 BT CDC JS AR ESP S-0418

ATENCIÓN: IMPORTANTE

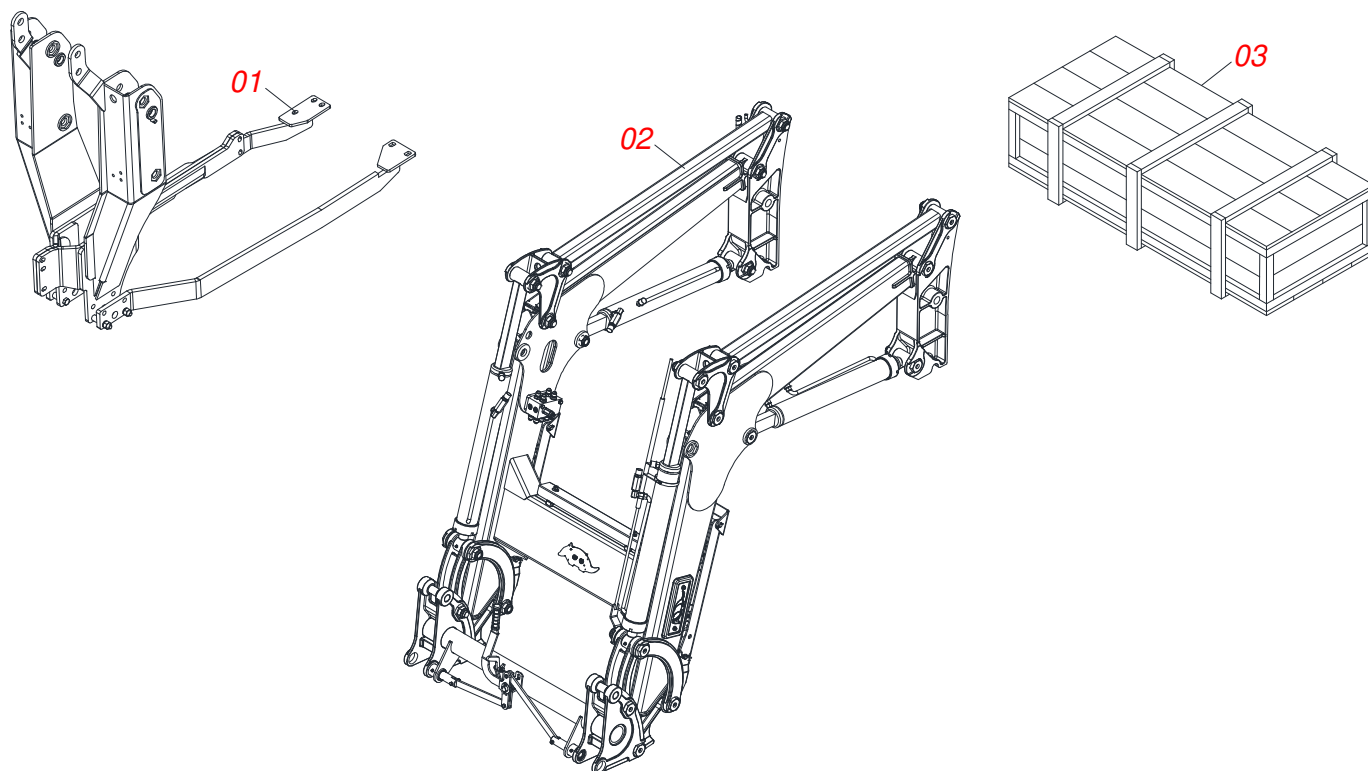
Marchesan S.A. se reserva el derecho de perfeccionar y/o cambiar las características técnicas de sus productos, sin previo aviso y sin la obligación de proceder con los ya comercializados y sin conocimiento previo del revendedor o consumidor. Las fotos son únicamente ilustrativas.



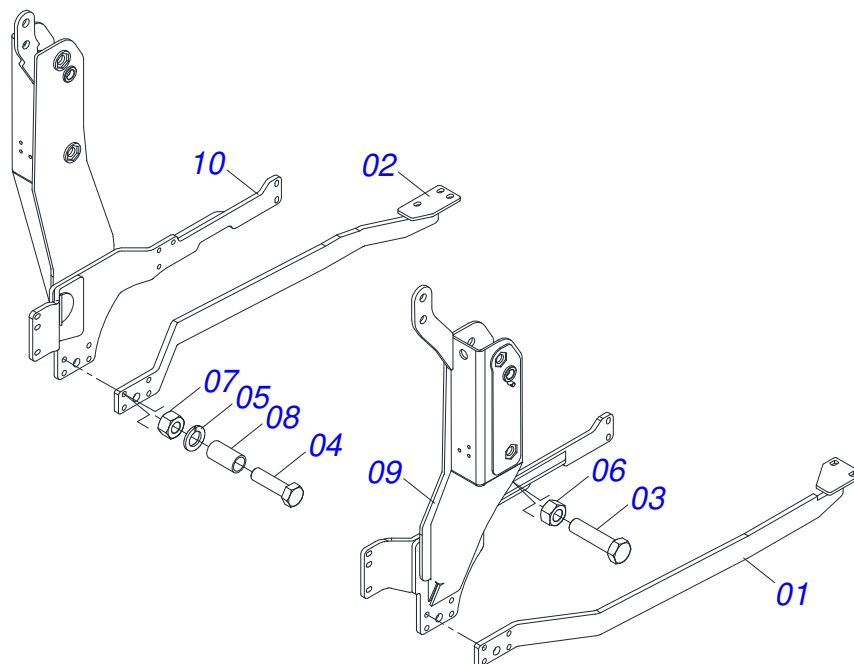
MARCHESAN

ÍNDICE

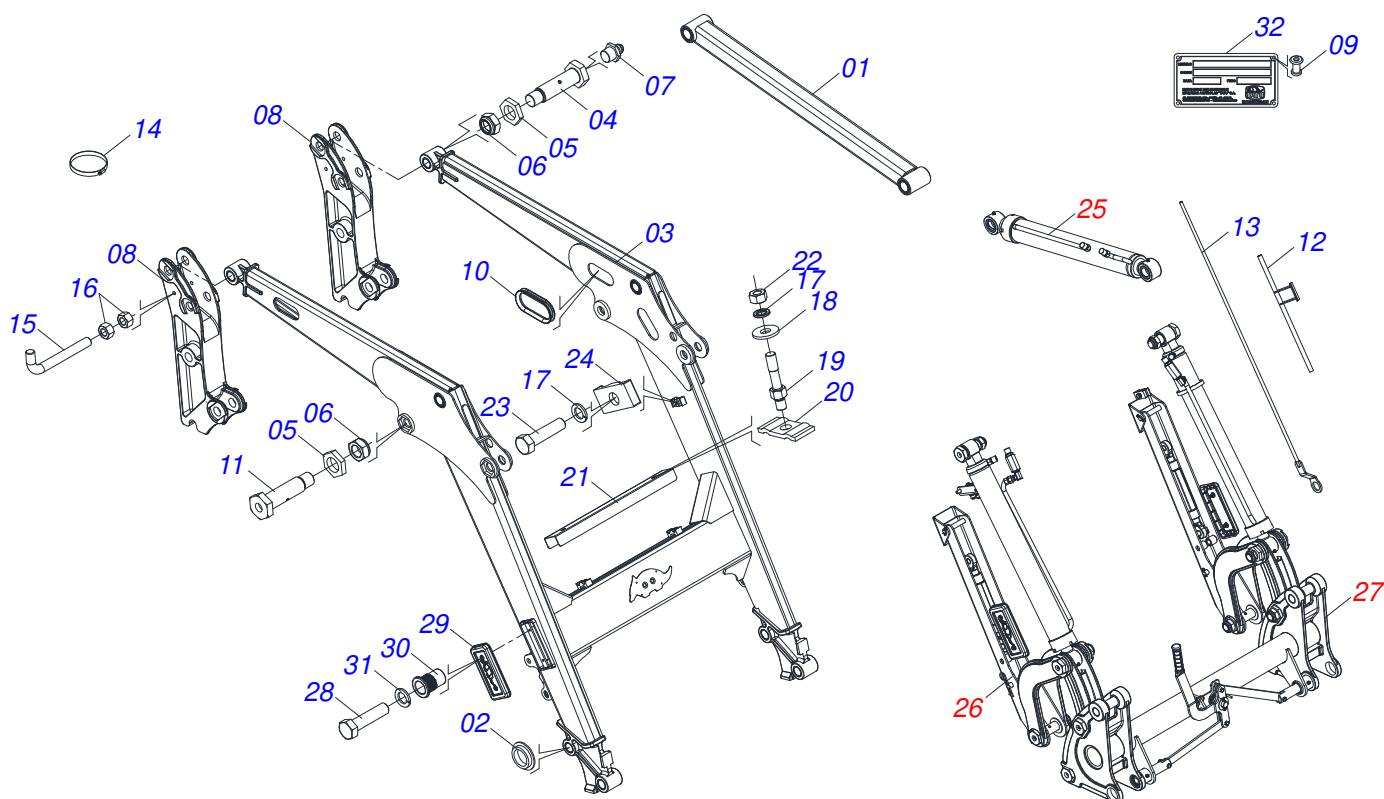
0106112158	PCA PLUS 1750 MF 6711A6713 BT CDC JS AR ESP S-0418	1
0531044062	CONJUNTO CHASIS CON BARRA TRASERA	2
0531044054	APOYO MOVIL COMPLETO - PCA 1750	3
0909091731	CONJUNTO HIDRAULICO	4
0521052500	CILINDRO HIDRAULICO DERECHO	5
0521052501	CILINDRO HIDRAULICO IZQUIERDO	6
0521052504	CILINDRO HIDRAULICO DERECHO	7
0521052505	CILINDRO HIDRAULICO IZQUIERDO	8
0511057771	VALVULA DE SEGURIDAD - R.7/8UNF	9
0909091735	CONJUNTO DESCANSO	10
0909091736	CONJUNTO ARTICULACIÓN	11
0521028975	CAJA CON COMPONENTES	12
0521047928	MANDO	13
0531044005	CONJUNTO SOPORTE JOY STICK	14
0521047924	VARON	15
0511043351	VARON 1" X 2220	16
0521052701	JUEGO MANGUERA	17
0511033080	PIEZAS EMBALADAS	18



Artículo	Código	Descripción	Ver Pág.	QT
01	0531044062	CONJUNTO CHASIS CON BARRA TRASERA	2	01
02	0531044054	APOYO MOVIL COMPLETO - PCA 1750	3	01
03	0521028975	CAJA CON COMPONENTES	12	01



Artículo	Código	Descripción	Ver Pág.	QT
01	0531065022	BLOQUEO CHASIS BARRA DERECHA		01
02	0531065021	BLOQUEO CHASIS BARRA IZQUIERDA		01
03	0503010233	TORNILLO 5/8 UNC X 2.1/2		02
04	0503011084	TORNILLO 3/4" UNC X 5"		04
05	0503010023	ARANDELA PRESION 3/4 ZN		04
06	0503010013	TUERCA 5/8		02
07	0503010014	TUERCA 3/4" UNC		04
08	0581015170	BUJE		04
09	0531064911	CHASIS DERECHO		01
10	0531063606	CHASIS IZQUIERDO		01



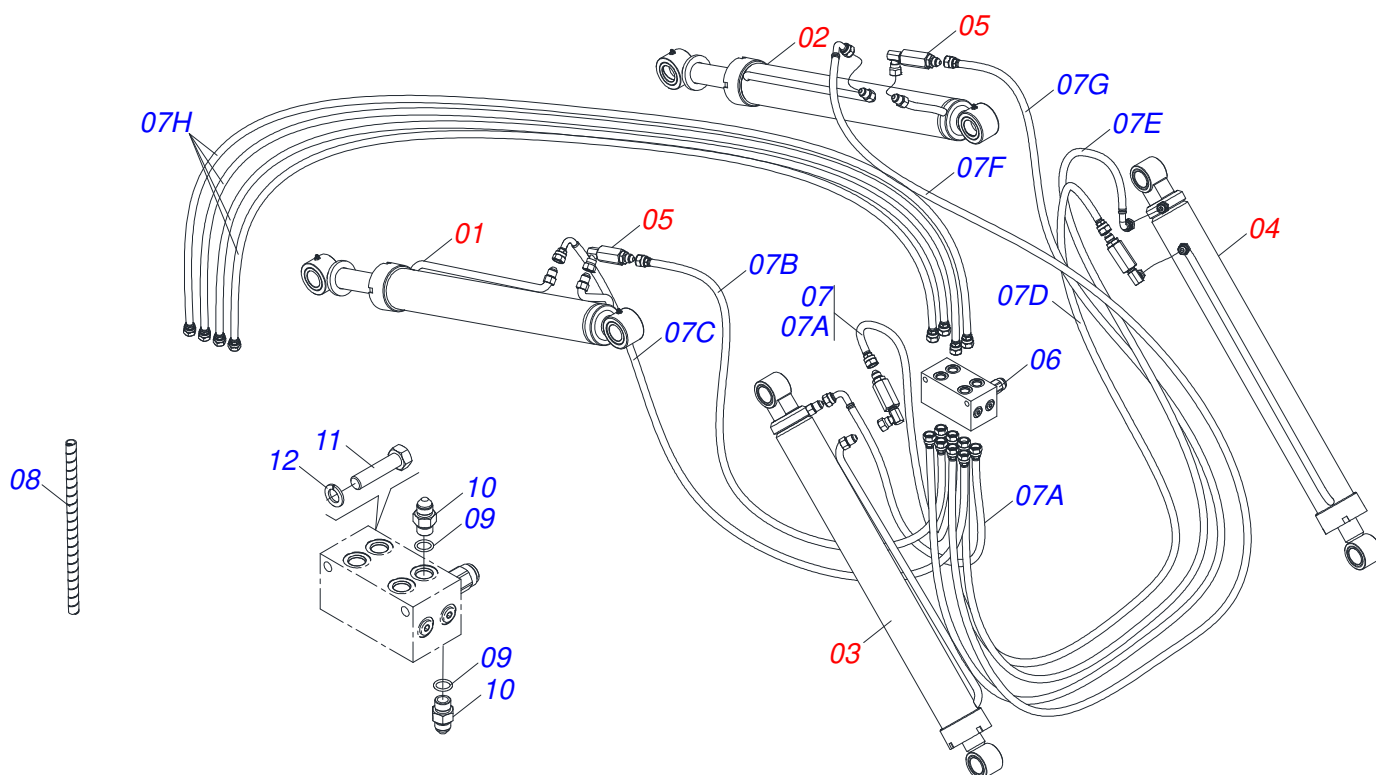
Artículo	Código	Descripción	Ver Pág.	QT
01	0521068512	BRAZO ESTABILIZADORA		02
02	0591010982	ARANDELA ESPACIADOR		04
03	0531065062	SOPORTE MÓVIL		01
04	0581016851	TORNILLO		04
05	0581010243	ARANDELA HEXÁGONO EXTERNO		14
06	0503010044	TUERCA 1.1/4		14
07	0503010002	GRASERA 1800		14
08	0502012947	BARRAS DE SOPORTE		02
09	0503010001	REMACHE POP		04
10	0503035468	PROTECCIÓN MANGUERA		02
11	0581016852	TORNILLO		02
12	0521067968	GUIA VARÓN		01
13	0521068692	TIRANTE DE NIVEL		01
14	0503011372	ABRAZADERA 102 A 121		01
15	0581010285	GANCHO DE FIJACIÓN DEL MANDO		01
16	0503010060	TUERCA HEXAGONAL 1/2 UNC G.5 ZN		02
17	0503010180	ARANDELA PRESION 7/16"		03
18	0501012803	ARANDELA PLANA		02
19	0581014286	PRISIONERO		02
20	0531011180	CUERPO SUPERIOR PRESILLA		02
21	0501217671	PROTECCIÓN DE MANGUERA		01
22	0503010244	TUERCA 7/16		02
23	0503012555	TORNILLO 7/16 UNC X 2 CS RT G.7 ZN		01
24	0502010477	CUERPO SUPERIOR PRESILLA		02
25	0909091731	CONJUNTO HIDRAULICO	4	01
26	0909091735	CONJUNTO DESCANSO	10	01
27	0909091736	CONJUNTO ARTICULACIÓN	11	01
28	0503010743	TORNILLO 1/4" UNC X 1.1/4"		04
29	0503035532	CUBIERTA SOPORTE MÓVIL		02
30	0503019901	REMACHE ROSCA INTERIOR RM 1/4 P30S		04
31	0503010143	ARANDELA PRESION		04



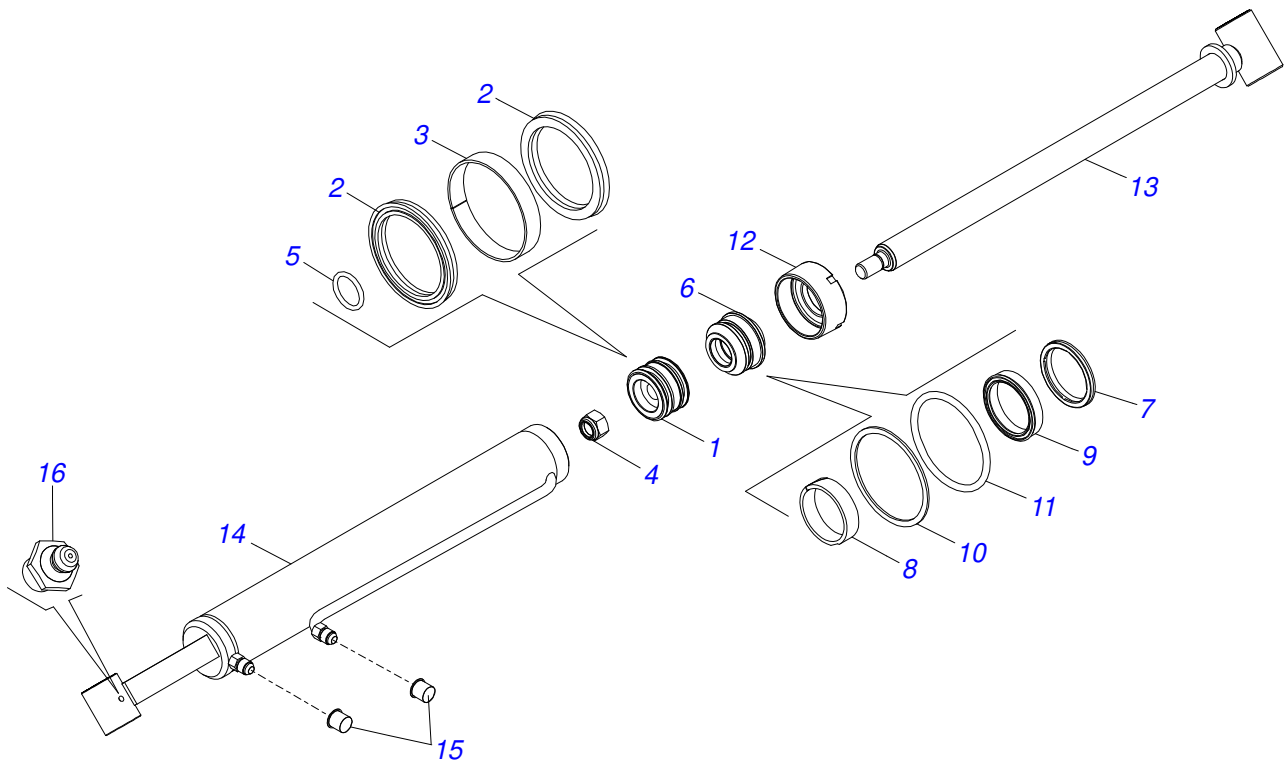
PCA PLUS 1750 MF 6711/6713 BT CDC JS AR
APOYO MOVIL COMPLETO - PCA 1750

Página 3
0531044054

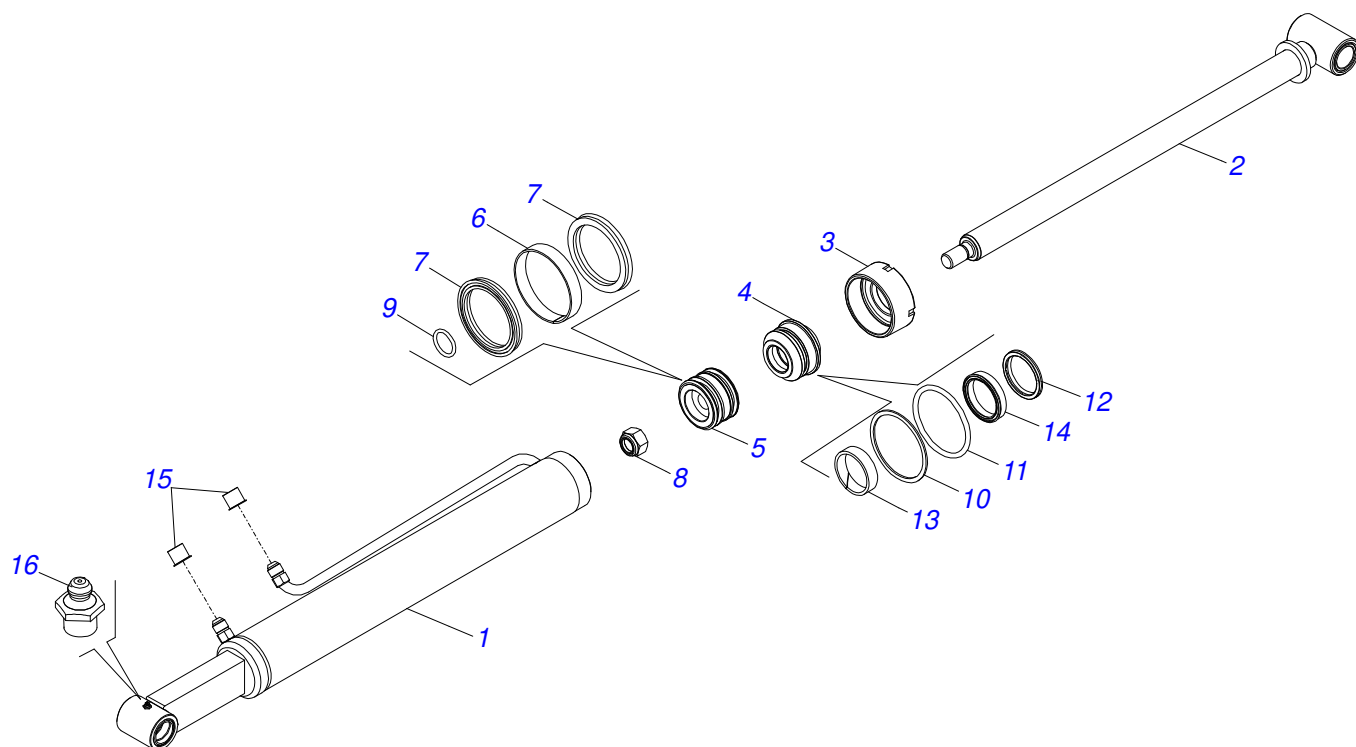
Artículo	Código	Descripción	Ver Pág.	QT
32	0503034003	ETIQUETA IDENTIFICACIÓN ALUMINIO		01



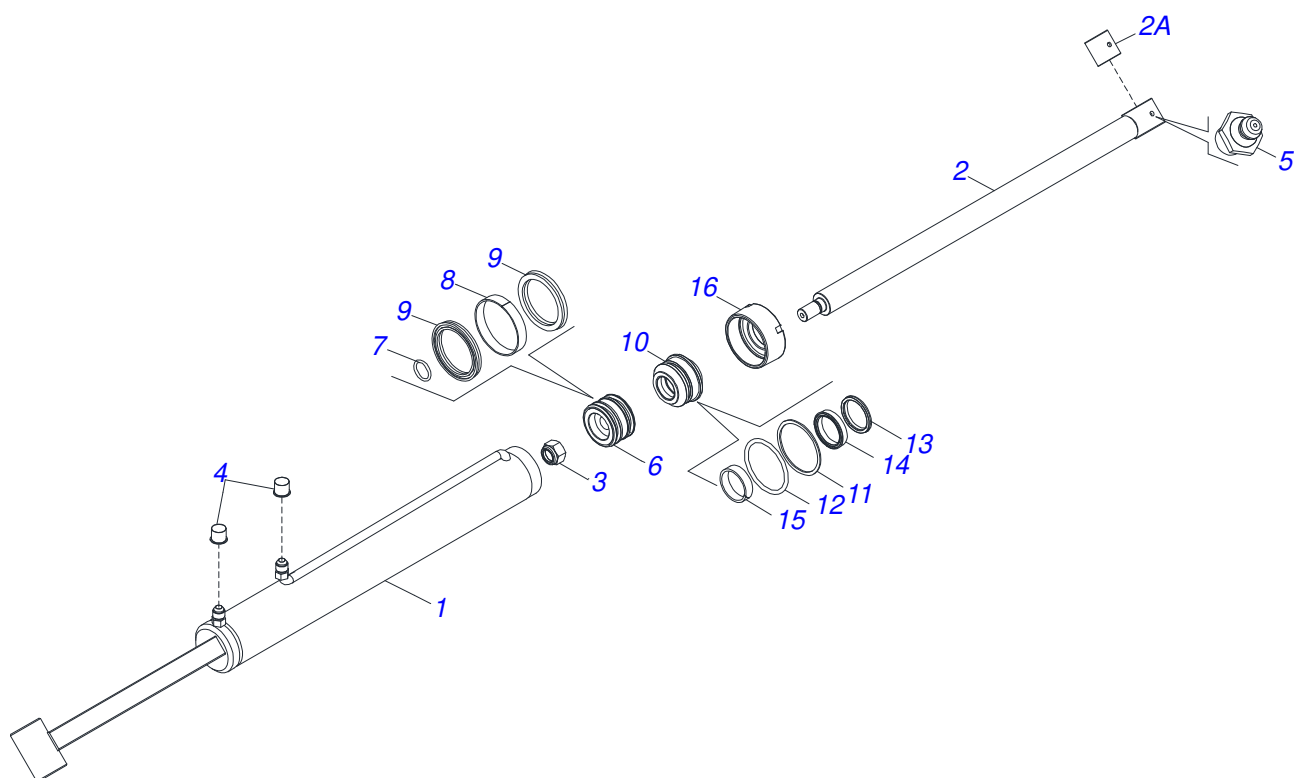
Artículo	Código	Descripción	Ver Pág.	32	36	40
01	0521052500	CILINDRO HIDRAULICO DERECHO	5	01		
02	0521052501	CILINDRO HIDRAULICO IZQUIERDO	6	01		
03	0521052504	CILINDRO HIDRAULICO DERECHO	7	01		
04	0521052505	CILINDRO HIDRAULICO IZQUIERDO	8	01		
05	0511057771	VALVULA DE SEGURIDAD - R.7/8UNF	9	04		
06	0503062416	BLOQUE COMANDO		01		
07	0521052680	JUEGO DE MANGUERAS		01		
07A	0501080021	MANGUERA 1/2 X 1300 TR-TR		02		
07B	0501080030	MANGUERA 1/2 X 1350 TR-TC		01		
07C	0501080059	MANGUERA 1/2 X 1550 TR-TC		01		
07D	0501080603	MANGUERA		01		
07E	0501080618	MANGUERA		01		
07F	0501081388	MANGUERA 1/2 X 2350 TR-TC		01		
07G	0501082044	MANGUERA		01		
07H	0501080828	MANGUERA		04		
08	0581011170	RESORTE PROTECCIÓN PLÁSTICO MANGUERA		01		
09	0503010190	ANILLO O'RING 2-114 N 3006-9B		12		
10	0501011460	NIPLE 7/8 NF X 3/4 NF X 46		12		
11	0503010851	TORNILLO 7/16" UNC X 3.1/2"		02		
12	0503010180	ARANDELA PRESION 7/16"		02		



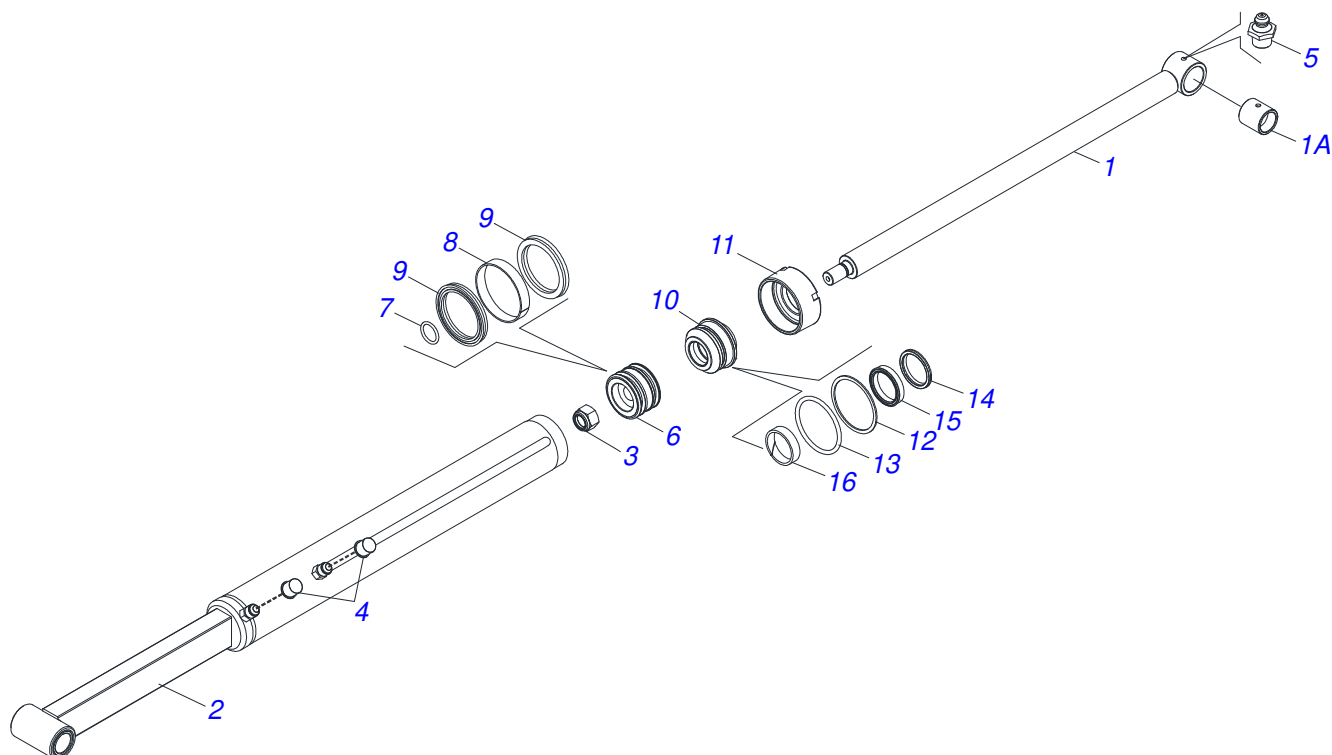
Artículo	Código	Descripción	Ver Pág.	QT
01	0502010843	EMBOLO 44,45 X 85,7		01
02	0503010170	ANILLO 3120 2750		02
03	0503010948	ANILLO GUIA EXTERNO W4-3346-590		01
04	0503010063	TUERCA 1" UNF		01
05	0503010042	ANILLO O'RING 2-214 N 3006-9B		01
06	0502010781	SOPORTE ANILLOS 44,45 X 85,72		01
07	0503010761	ANILLO RASCADOR D-1750		01
08	0503010949	ANILLO GUIA INTERNO W2-2000-500		01
09	0503010990	ANILLO 1870-1750-375-B		01
10	0503011060	ANILLO BACK-UP 8-336		01
11	0503010976	ANILLO O'RING 2-336 N 3006-9B		01
12	0502010993	TAPA MOVIL 85,72		01
13	0521068627	EXTENSOR		01
14	0521068638	CAMISA DERECHA		01
15	0503030387	TAPON		02
16	0503010002	GRASERA 1800		01
17	0501031796	JUEGO REPARO COMPLETO CILINDRO		01



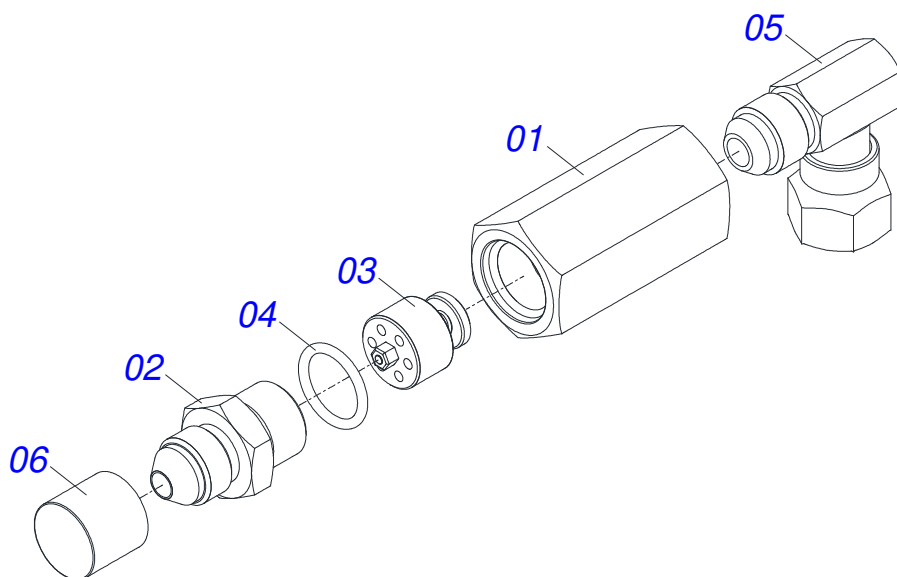
Artículo	Código	Descripción	Ver Pág.	QT
01	0521068636	CAMISA IZQUIERDA		01
02	0521068627	EXTENSOR		01
03	0502010993	TAPA MOVIL 85,72		01
04	0502010781	SOPORTE ANILLOS 44,45 X 85,72		01
05	0502010843	EMBOLO 44,45 X 85,7		01
06	0503010948	ANILLO GUIA EXTERNO W4-3346-590		01
07	0503010170	ANILLO 3120 2750		02
08	0503010063	TUERCA 1" UNF		01
09	0503010042	ANILLO O'RING 2-214 N 3006-9B		01
10	0503011060	ANILLO BACK-UP 8-336		01
11	0503010976	ANILLO O'RING 2-336 N 3006-9B		01
12	0503010761	ANILLO RASCADOR D-1750		01
13	0503010949	ANILLO GUIA INTERNO W2-2000-500		01
14	0503010990	ANILLO 1870-1750-375-B		01
15	0503030387	TAPON		02
16	0503010002	GRASERA 1800		01
17	0501031796	JUEGO REPARO COMPLETO CILINDRO		01



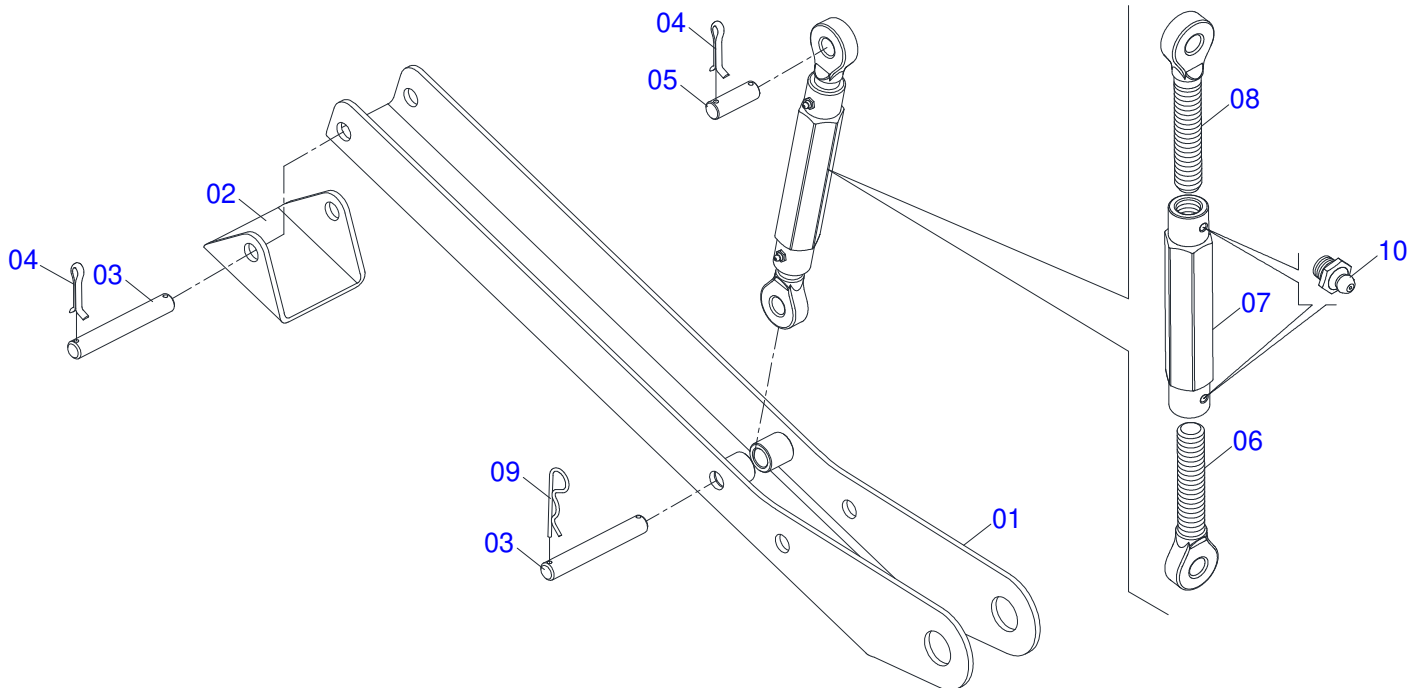
Artículo	Código	Descripción	Ver Pág.	QT
01	0521068529	CUERPO CAMISA		01
02	0521068628	EXTENSOR		01
02A	0501110801	BUJE		01
03	0503010063	TUERCA 1" UNF		01
04	0503030387	TAPON		02
05	0503010002	GRASERA 1800		01
06	0502010843	EMBOLO 44,45 X 85,7		01
07	0503010042	ANILLO O'RING 2-214 N 3006-9B		01
08	0503010948	ANILLO GUIA EXTERNO W4-3346-590		01
09	0503010170	ANILLO 3120 2750		02
10	0502010781	SOPORTE ANILLOS 44,45 X 85,72		01
11	0503011060	ANILLO BACK-UP 8-336		01
12	0503010976	ANILLO O'RING 2-336 N 3006-9B		01
13	0503010761	ANILLO RASCADOR D-1750		01
14	0503010990	ANILLO 1870-1750-375-B		01
15	0503010949	ANILLO GUIA INTERNO W2-2000-500		01
16	0502010993	TAPA MOVIL 85,72		01
17	0511032293	JUEGO REPARO COMPL		01



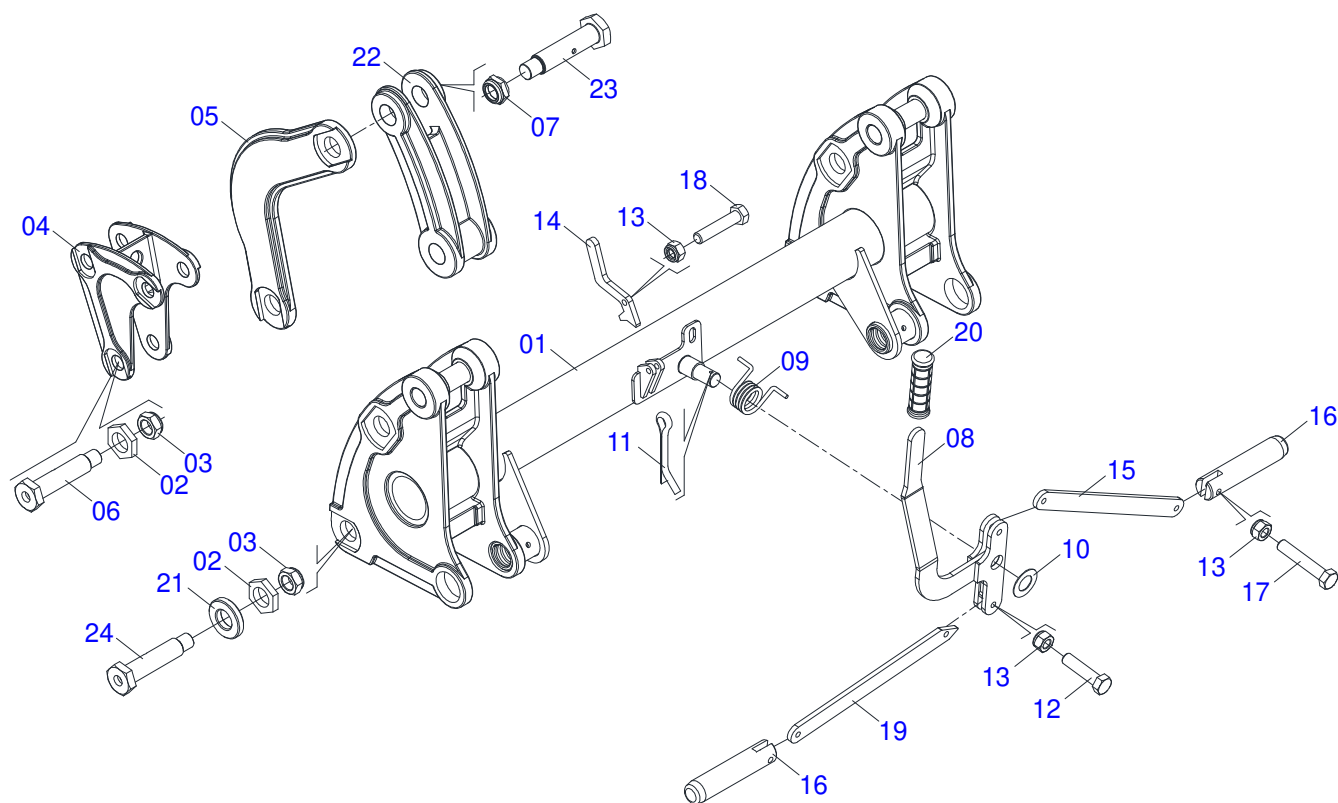
Artículo	Código	Descripción	Ver Pág.	QT
01	0521068628	EXTENSOR		01
01A	0501110801	BUJE		01
02	0521068532	CUERPO CAMISA		01
03	0503010063	TUERCA 1" UNF		01
04	0503030387	TAPON		02
05	0503010002	GRASERA 1800		01
06	0502010843	EMBOLO 44,45 X 85,7		01
07	0503010042	ANILLO O'RING 2-214 N 3006-9B		01
08	0503010948	ANILLO GUIA EXTERNO W4-3346-590		01
09	0503010170	ANILLO 3120 2750		02
10	0502010781	SOPORTE ANILLOS 44,45 X 85,72		01
11	0502010993	TAPA MOVIL 85,72		01
12	0503011060	ANILLO BACK-UP 8-336		01
13	0503010976	ANILLO O'RING 2-336 N 3006-9B		01
14	0503010761	ANILLO RASCADOR D-1750		01
15	0503010990	ANILLO 1870-1750-375-B		01
16	0503010949	ANILLO GUIA INTERNO W2-2000-500		01
17	0511032293	JUEGO REPARO COMPL		01



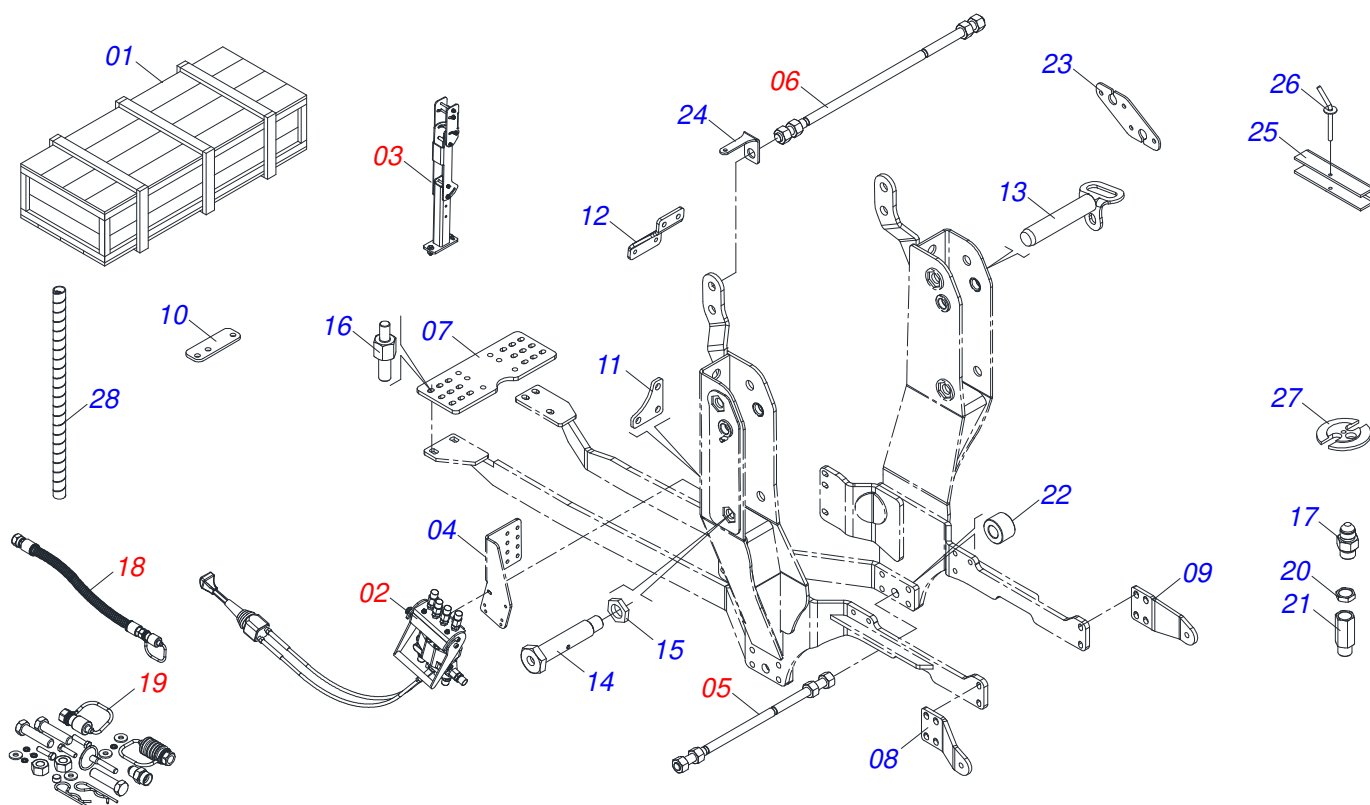
Artículo	Código	Descripción	Ver Pág.	QT
01	0503018033	CONECTOR MACHO 90° JIC 37 X R.7/8 UNF CON TUERCA GIRATORIA		01
02	0581014053	ADAPTADOR 1/2 BSP X 7/8 UNF JIC X 64		01
03	0503016854	VALVULA COMPL		01
04	0503010045	ANILLO O-RING		01
05	0581014052	NIPLE 1/2 BSP X 7/8 UNF JIC X 43		01
06	0503030387	TAPON		01



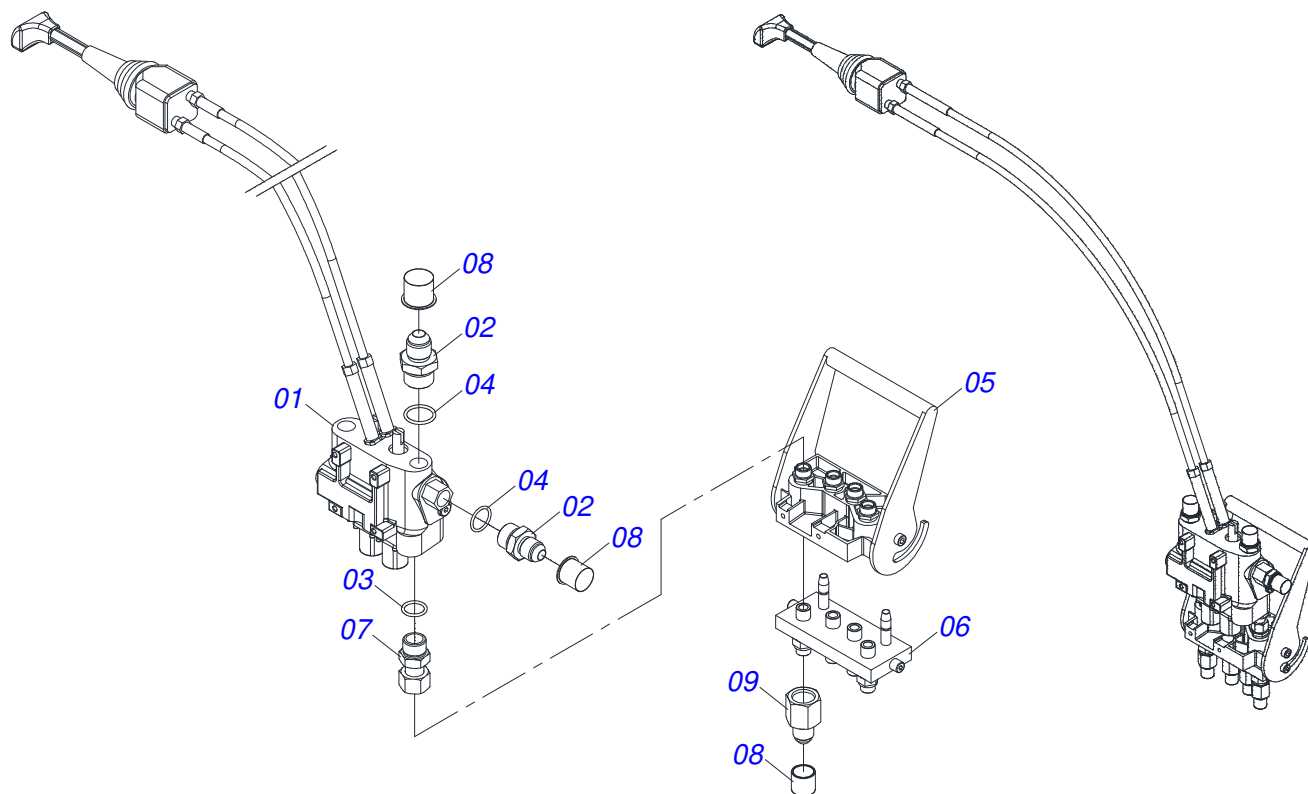
Artículo	Código	Descripción	Ver Pág.	QT
01	0531065278	DESCANSO		02
02	0501217660	DESCANSO		02
03	0571018253	EJE UNION 3/4 X 133 PCA-T 1500		04
04	0503010071	PASADOR ABIERTO 3/16 X 1		10
05	0561015578	EJE UNION 3/4 X 56		02
06	0502012562	HUSO IZQUIERDO R1 X 160		02
07	0502012530	CUERPO PORCA REGULADOR R1		02
08	0502012529	HUSO DERECHO R1 X 160		02
09	0503030012	PASADOR (GRAPA DE SUJECION)		02
10	0503010002	GRASERA 1800		04



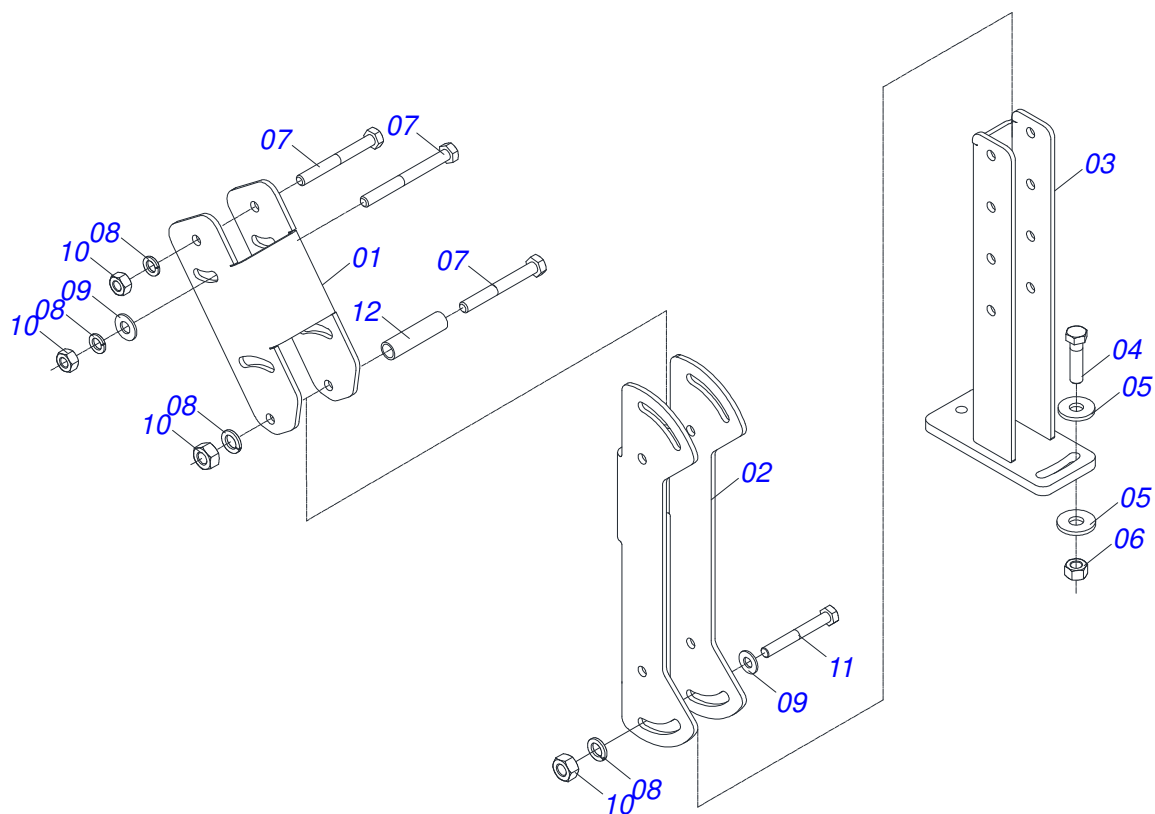
Artículo	Código	Descripción	Ver Pág.	QT
01	0531060874	ARTICULADOR		01
02	0581010243	ARANDELA HEXÁGONO EXTERNO		06
03	0503010044	TUERCA 1.1/4		07
04	0502012945	SOPORTE SUPERIOR		02
05	0502012946	BRAZO SOPORTE		04
06	0571018245	TORNILLO 1.1/4" UNF X 139		06
07	0571018205	TUERCA 1.1/4"XUNF CON REBORDE		01
08	0521065888	PALANCA		01
09	0503034192	MUELLE DE TORSIÓN		01
10	0561011883	ARANDELA PLANA		01
11	0503010523	PASADOR ABIERTO 1/4" X 2"		01
12	0503010849	TORNILLO 3/8 UNC X 1.1/2		02
13	0503013357	TUERCA 3/8 NC		05
14	0571018934	BLOQUEADOR PÉNDULO		01
15	0571018935	BRAZO DE APOYO DEL RESORTE		01
16	0571018129	PINES TRABA ACCESORIO		02
17	0503011236	TORNILLO 3/8 UNC X 2		02
18	0501011532	TORNILLO 3/8" UNC X 1.3/4"		01
19	0571018125	BRAZO DERECHO DEL DESBLOQUEO		01
20	0503037382	MANOPLA PVC Ø25 X 120		01
21	0521011100	ARANDELA PLANA		06
22	0502012948	COPIADOR		02
23	0581013410	TORNILLO 1.1/4" UNF X 155		04
24	0581016851	TORNILLO		06



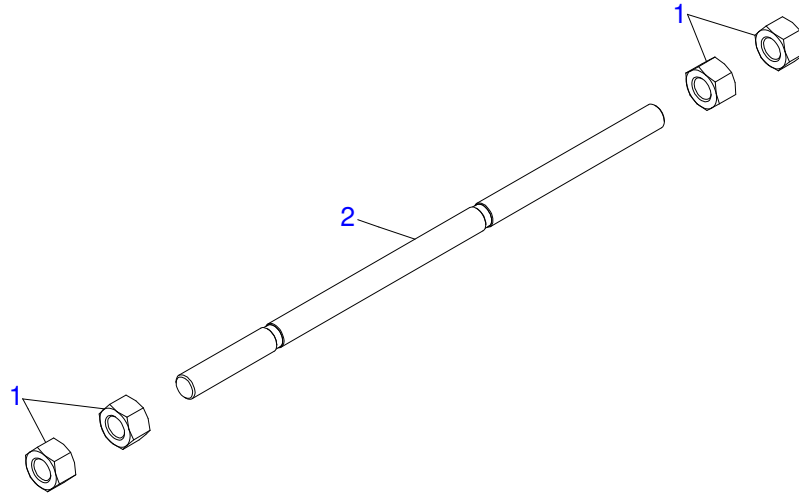
Artículo	Código	Descripción	Ver Pág.	QT
01	0501100126	CAJA DE MADERA		01
02	0521047928	MANDO	13	01
03	0531044005	CONJUNTO SOPORTE JOY STICK	14	01
04	0501218082	BASE DE FIJACION DE MANDO		01
05	0521047924	VARON	15	01
06	0511043351	VARON 1" X 2220	16	01
07	0501217915	FIJACIÓN PLACA TRASERA CHASIS		01
08	0501217919	BATIDOR IZQUIERDO		01
09	0501217920	BATIDOR DERECHO		01
10	0501218117	CUÑA TRASERA		02
11	0501218129	CUÑAS ESPACIADORAS CHASIS DERECHO IZQUIERDO		02
12	0501217918	SOPORTE FIJACION FILTRO GASOIL		01
13	0531065321	EJE DE FIJACIÓN SOPORTE MÓVIL		02
14	0501218077	TORNILLO 1.1/4 UNF X 178		02
15	0501216423	ARANDELA HEXÁGONO EXTERNO		02
16	0581016773	PERNO		04
17	0561018342	NIPLE 1 NF		01
18	0521052701	JUEGO MANGUERA	17	01
19	0511033080	PIEZAS EMBALADAS	18	01
20	0581016949	CONTRA TUERCA		01
21	0581016628	CUERPO ADAPTADOR		01
22	0581017017	BUJE		04
23	0501218130	SOPORTE FARO		02
24	0501217853	SOPORTE FARO		02
25	0501217728	BLOQUEO PARA TRANSPORTE		02
26	0501068994	EJE TRABA 8,30 X 78		02
27	0501217989	ENCHUFE DE CONTROL DE CABLE		02
28	0581010090	GANCHO PROTECCIÓN PLAST MANGUERA		02



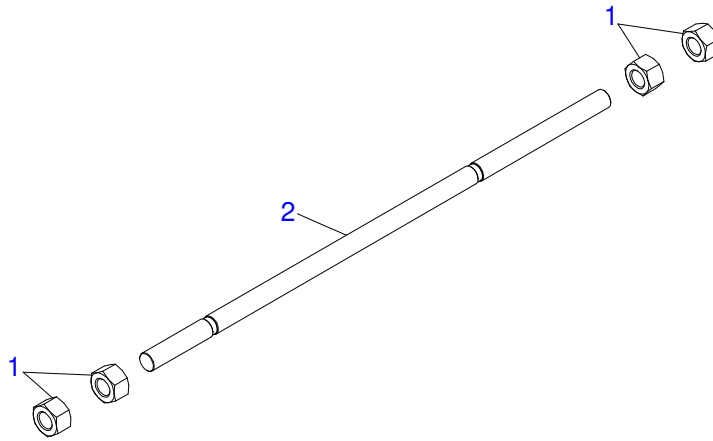
Artículo	Código	Descripción	Ver Pág.	QT
01	0503062415	MANDO COMPLETO CON JOYSTICK SDM122/2		01
02	0511018014	NIPLE R.7/8 UNF X 1.1/16 UN X 52		03
03	0503010045	ANILLO O'RING		04
04	0503011109	ANILLO O'RING 2-119 N 3006-9B		03
05	0503062625	MULTICONECTORES		01
06	0503062626	MULTICONECTORES		01
07	0521067687	ADAPTADOR MULTICONECTOR		04
08	0503030387	TAPON		07
09	0561017346	NIPLE R7/8 UNF X M22		04



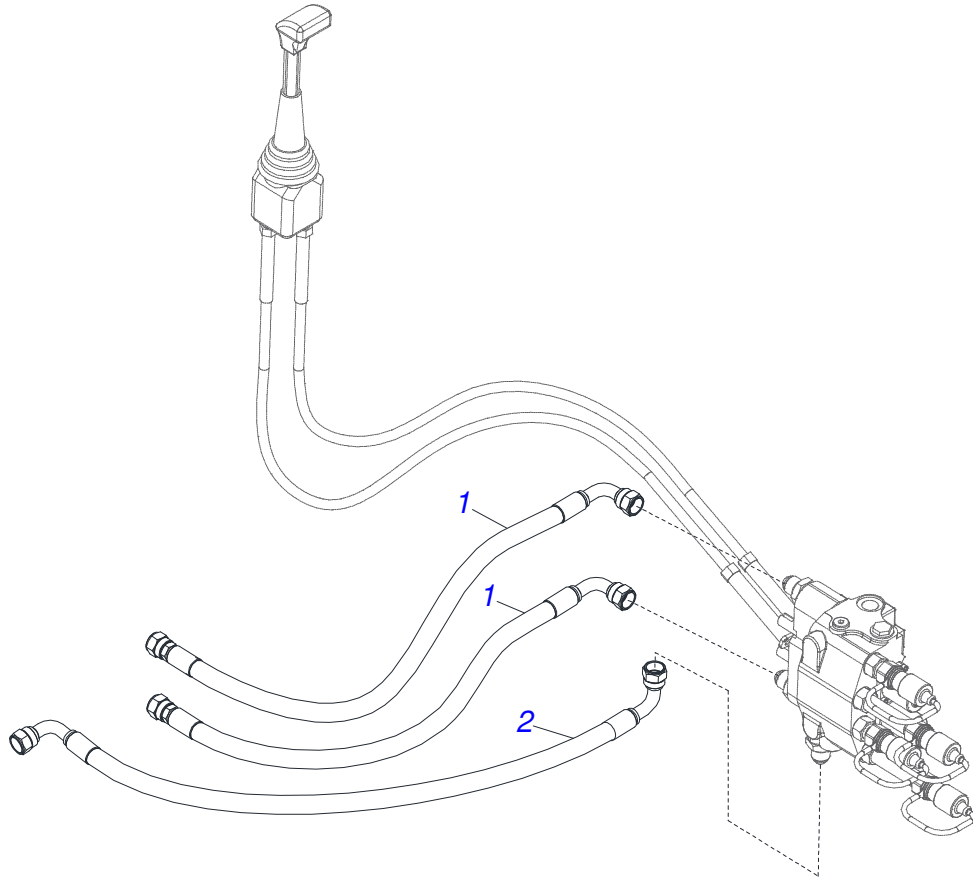
Artículo	Código	Descripción	Ver Pág.	QT
01	0501217764	CUERPO SUPERIOR SOPORTE DEL JOYSTICK		01
02	0501217765	SOPORTE JOYSTICK CUERPO CENTRAL		01
03	0531065170	SOPORTE INFERIOR JOYSTICK		01
04	0503010849	TORNILLO 3/8 UNC X 1.1/2		02
05	0501010984	ARANDELA PLANA 10,50 X 27 X 3,00		04
06	0503010026	TUERCA 3/8		02
07	0503010848	TORNILLO 5/16" UNC X 3.1/2"		04
08	0503010179	ARANDELA PRESION 5/16 ZN 1K01528		06
09	0501010694	ARANDELA PLANA		06
10	0503010337	TUERCA 5/16		06
11	0503011053	TORNILLO		02
12	0541015551	BUJE 10 X 13 X 50		02



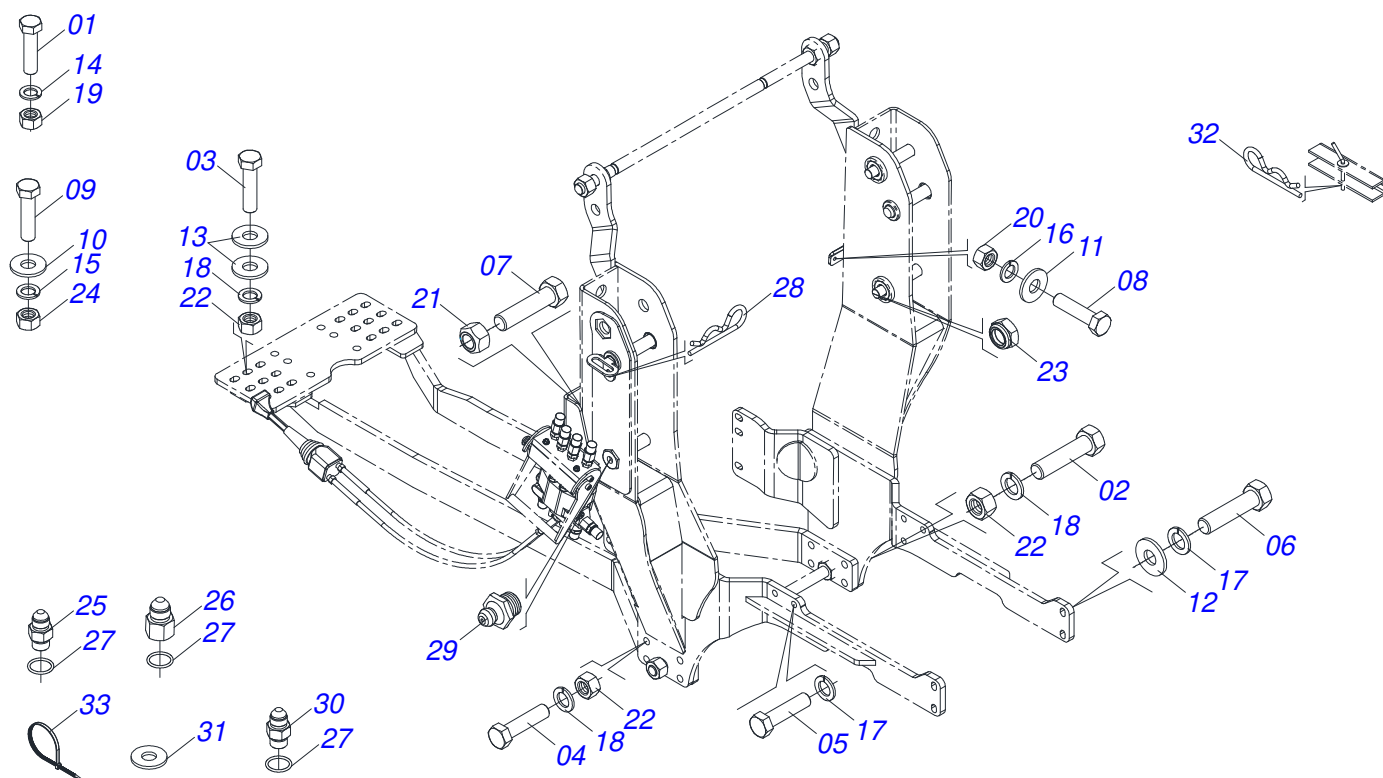
Artículo	Código	Descripción	Ver Pág.	QT
01	0501010087	TUERCA 1.1/4"		04
02	0581016870	VARON		01



Artículo	Código	Descripción	Ver Pág.	QT
01	0501010087	TUERCA 1.1/4"		04
02	0541015018	TIRANTE 1.1/4 NC X 1000		01



Artículo	Código	Descripción	Ver Pág.	QT
01	0501080495	MANGUERA 1/2 X 2500 TR-TC		02
02	0501080786	MANGUERA 1/2 X 2500 TC-TC		01



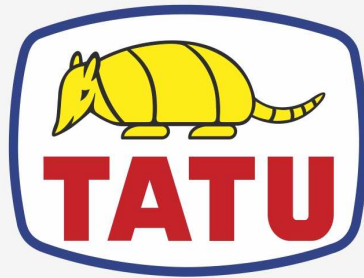
Artículo	Código	Descripción	Ver Pág.	QT
01	0503017866	TORNILLO 3/16" UNC X 1,1/2"	01	01
02	0503011084	TORNILLO 3/4" UNC X 5"	04	04
03	0501010500	TORNILLO 3/4"UNC X3"	08	08
04	0503013390	TORNILLO 3/4" UNC X 2.1/2	04	04
05	0503012573	TORNILLO M16 X 2 X 65	12	12
06	0503019419	TORNILLO	04	04
07	0501010063	TORNILLO 1/2 UNC X 1.1/2	04	04
08	0503010849	TORNILLO 3/8 UNC X 1.1/2	02	02
09	0503016506	TORNILLO 5/16 UNC X 3/4 C S G.5 ZN	08	08
10	0501010694	ARANDELA PLANA	04	04
11	0501010984	ARANDELA PLANA 10,50 X 27 X 3,00	02	02
12	0501012140	ARANDELA PLANA	10	10
13	0501010322	ARANDELA PLANA 20.50 X 46 X 4.75	08	08
14	0503010668	ARANDELA PRESION 3/16"	01	01
15	0503010179	ARANDELA PRESION 5/16 ZN 1K01528	08	08
16	0503010025	ARANDELA PRESION 3/8	02	02
17	0503010027	ARANDELA PRESION	16	16
18	0503010023	ARANDELA PRESION 3/4 ZN	16	16
19	0503010667	TUERCA 3/16" UNC	01	01
20	0503010026	TUERCA 3/8	02	02
21	0503011336	TUERCA 1/2" UNC S	04	04
22	0503010014	TUERCA 3/4" UNC	16	16
23	0503010044	TUERCA 1.1/4	02	02
24	0503013759	TUERCA	04	04
25	0501010590	NIPLE	01	01
26	0571019584	NIPLE 7/8 UNF	01	01
27	0503010190	ANILLO O'RING 2-114 N 3006-9B	03	03
28	0503030012	PASADOR (GRAPA DE SUJECION)	02	02
29	0503010002	GRASERA 1800	02	02
30	0581016941	NIPLE	01	01
31	0591010147	ARANDELA PLANA	04	04



PCA PLUS 1750 MF 6711/6713 BT CDC JS AR
PIEZAS EMBALADAS

Página 18
0511033080

Artículo	Código	Descripción	Ver Pág.	QT
32	0503030168	PASADOR (GRAPA DE SUJECION)		02
33	0503013527	ABRAZADERA ZIPER		10



MARCHESAN

Publicaciones Técnicas | Elaboración y Revisión

LORENA ROCHA ALVES

www.marchesan.com.br

