

PCA - PALAS DELANTERAS

PCA 1100 MF

Código: 0501093460
Serie: S-1001
Revisión: 00
Fecha de Revisión: DEZEMBRO/2022

CATALOGO DE PARTES



MARCHESAN



PRODUCTOS

Código	Descripción
0106110476	PCA 1100 MF 640/650-4 SHT CD S-1001

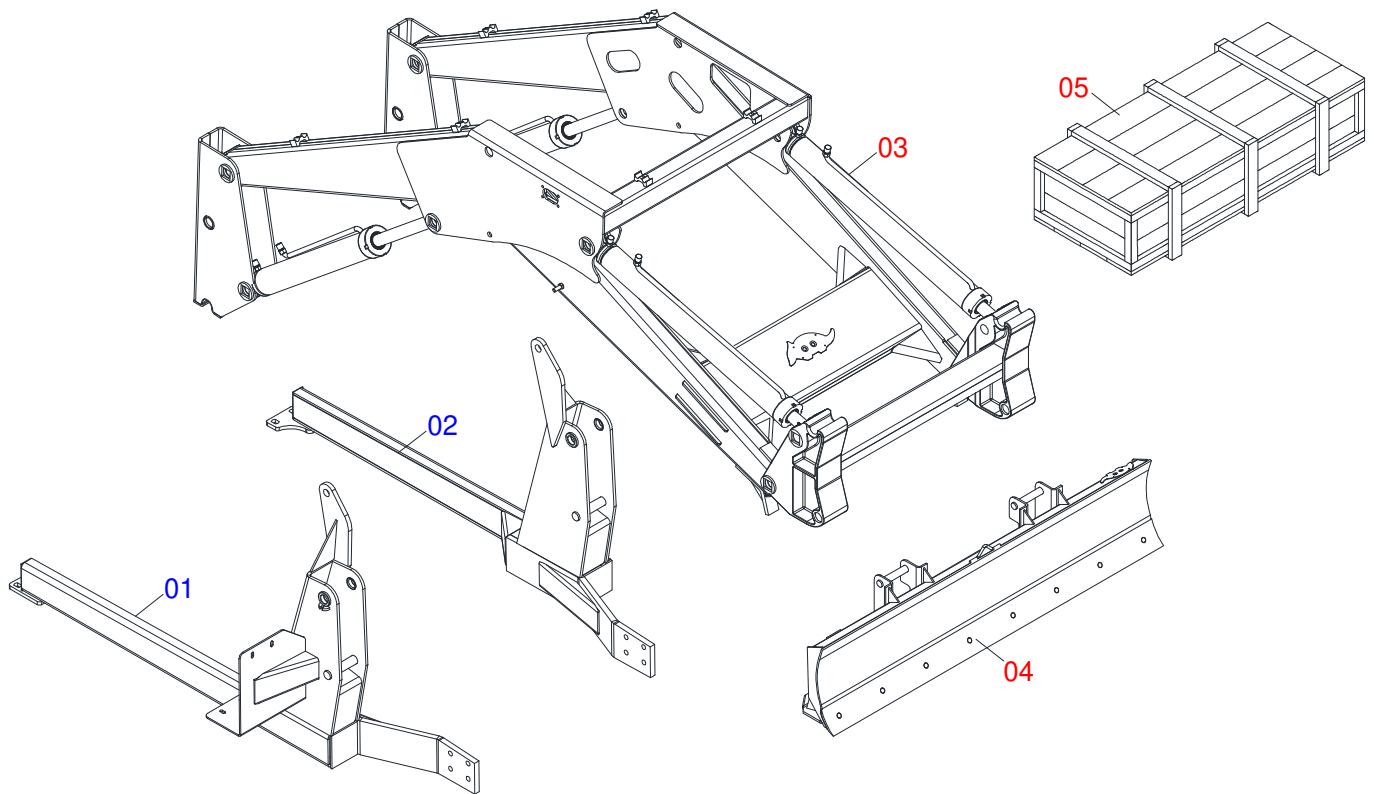
ATENCIÓN: IMPORTANTE

Marchesan S.A. se reserva el derecho de perfeccionar y/o cambiar las características técnicas de sus productos, sin previo aviso y sin la obligación de proceder con los ya comercializados y sin conocimiento previo del revendedor o consumidor. Las fotos son únicamente ilustrativas.

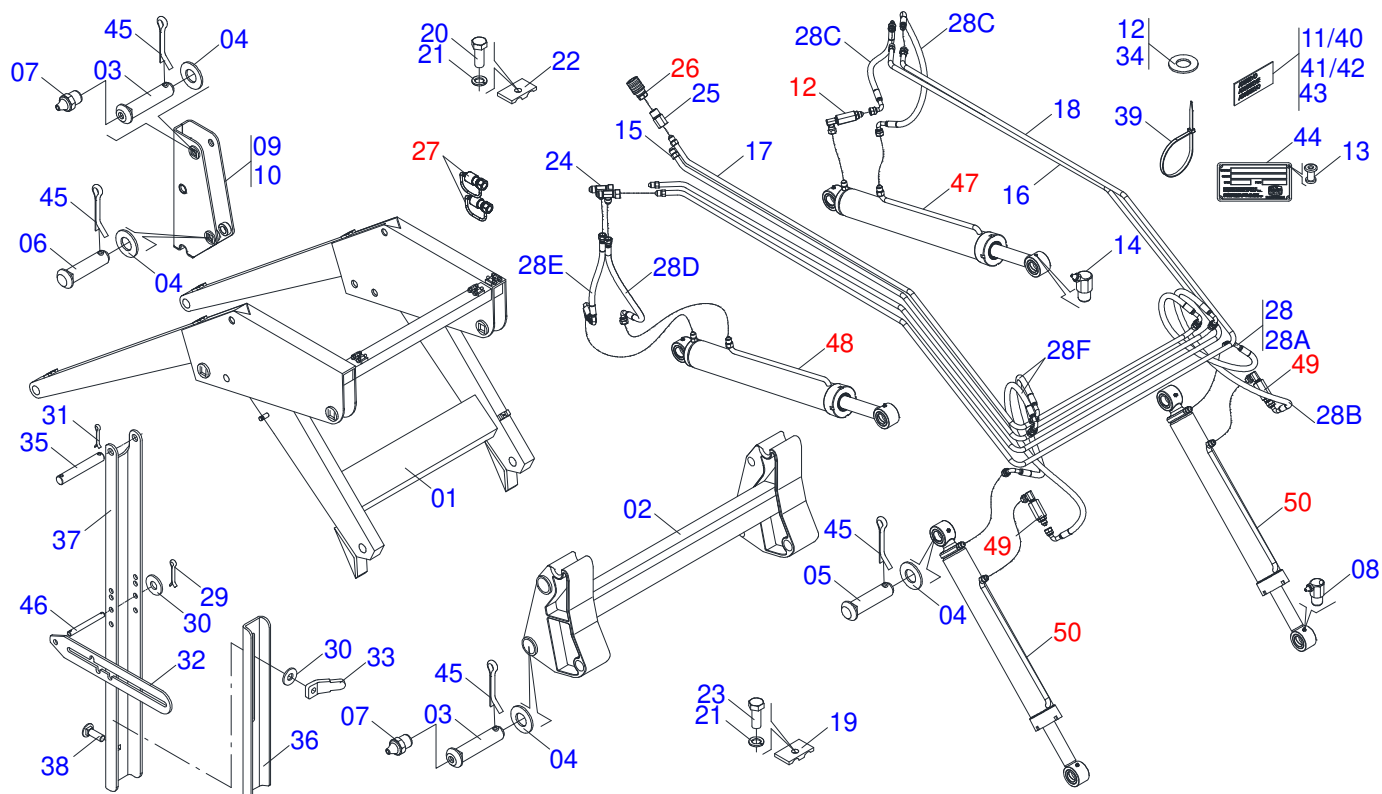


ÍNDICE

0106110476	PCA 1100 MF 640/650-4 SHT CD S-1001	1
0501049347	APOYO MOVIL COMPLETO - PCA 1100	2
0501053835	HEMBRA ENGANCHE RAP 1/2 NPT	3
0501053834	ACOPLAMIENTO RAPIDO MACHO	4
0511057974	CILINDRO HIDRÁULICO 44,45 X 85,72 X 870 X 593	5
0511057772	CONJUNTO VÁLVULA DE SEGURIDAD	6
0511057973	CILINDRO HIDRÁULICO 44,45 X 76,20 X 820 X 551	7
0511043382	CUCHILLA DELANTERA	8
0501029055	CAJA CON COMPONENTES	9
0501047807	DEPÓSITO ACEITE COMPLETO	10
0501041627	COMANDO DOBLE 1/2"	11
0501041108	FILTRO RETORNO MAYOR COMPLETO	12
0501042819	VARON COMPLETO 1.1/4"NC X 850	13
0501035388	PIEZAS EMPAQUETADAS	14



Artículo	Código	Descripción	Ver Pág.	QT
01	0511064634	CHASIS DERECHO		01
02	0511063328	CHASIS IZQUIERDO		01
03	0501049347	APOYO MOVIL COMPLETO - PCA 1100	2	01
04	0511043382	CUCHILLA DELANTERA	8	01
05	0501029055	CAJA CON COMPONENTES	9	01



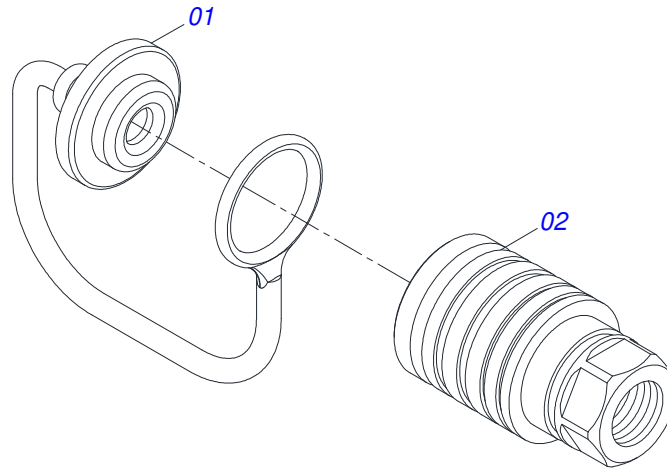
Artículo	Código	Descripción	Ver Pág.	QT
01	0511060289	APOYO MOVIL		01
02	0501069146	APOYO ARTICD PCA 800		01
03	0521012870	EJE ARTIC 37,2X157		02
04	0511019685	ARANDELA PLANA		08
05	0521012868	EJE ARTICULACION 37,2 X 125		04
06	0521012869	EJE UNION 37,2 X 152 PQ		04
07	0503010002	GRASERA 1800		06
08	0503010004	GRASERA 1890 3/8"		02
09	0502012472	TORRE MOVIL		01
10	0502012473	TORRE MOVIL IZQUIERDO		01
11	0503034078	ETIQUETA ADHESIVA PUNTOS DE ELEVACIÓN		03
12	0501016170	ARANDELA PLANA		02
13	0503010001	REMACHE POP		04
14	0503010003	GRASERA 1845 3/8		02
15	0501069860	DISTR ACEITE EXT		01
16	0501069861	DISTR ACEITE INT		01
17	0501069857	TUBO DISTR ACEITE DER		01
18	0501069858	TUBO DISTR ACEITE IZQ		01
19	0531011180	CUERPO SUPERIOR PRESILLA		06
20	0503011102	TORNILLO 7/16 UNC X 1.1/4 C S G.5 ZN		02
21	0503010180	ARANDELA PRESION 7/16"		06
22	0502010477	CUERPO SUPERIOR PRESILLA		04
23	0503012555	TORNILLO 7/16 UNC X 2 CS RT G.7 ZN		04
24	0503011968	ADAPTADOR T CON TUERCA		02
25	0511019876	NIPLE 1/2 NPT X 3/4 UNF		04
26	0501053835	HEMBRA ENGANCHE RAP 1/2 NPT	3	02
27	0501053834	ACOPLAMIENTO RAPIDO MACHO	4	02
28	0501053238	JUEGO MANG		01
28A	0501080688	MANGUERA 3/8 X 650 TC-TC 90G		01
28B	0501080777	MANGUERA 3/8 X 650 TC-TC 90G IZQ		01
28C	0501080745	MAGUERA 3/8 X 650 TC-TC		02



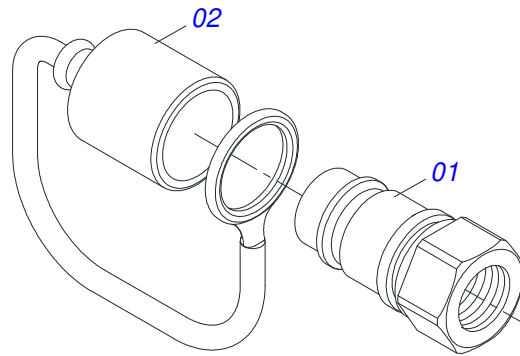
PCA 1100 MF
APOYO MOVIL COMPLETO - PCA 1100

Página 2
0501049347

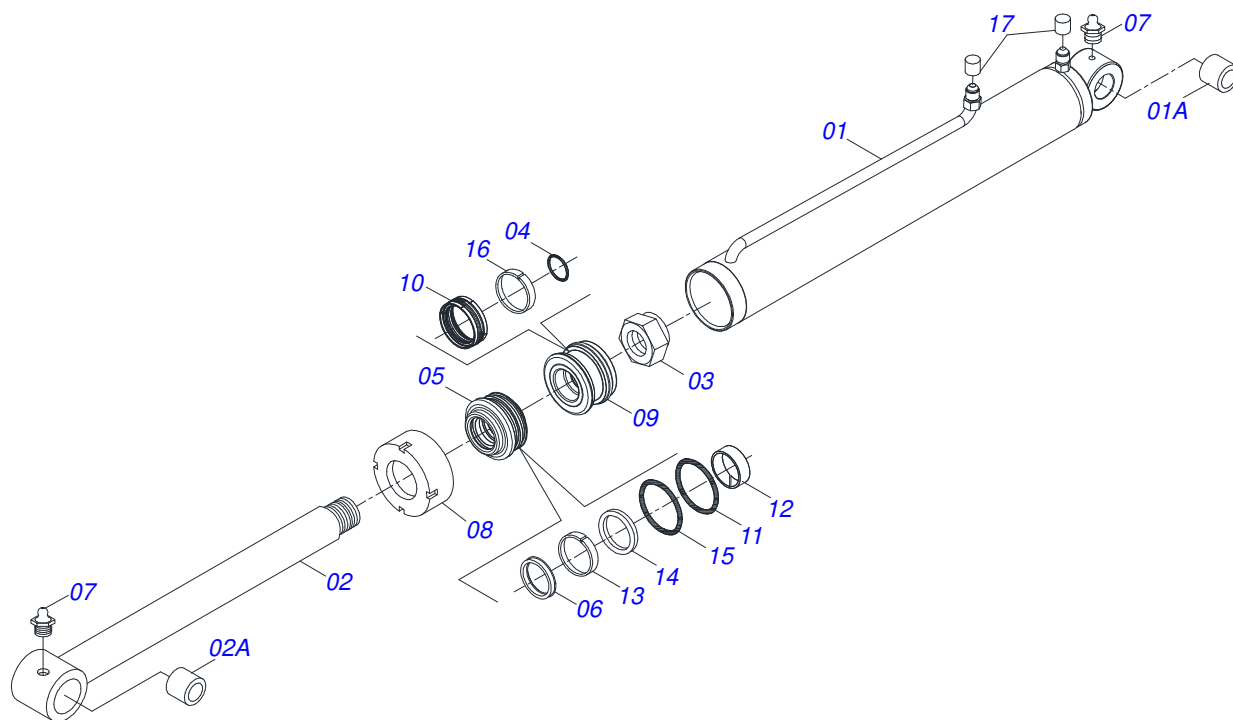
Artículo	Código	Descripción	Ver Pág.	QT
28D	0501080105	MANGUERA 3/8 X 700 TR-TR		01
28E	0501080766	MANGUERA 3/8 X 700 TC-TC 90G		01
28F	0501080150	MANGUERA 3/8 X 800 TR-TC		02
29	0503010071	PASADOR ABIERTO 3/16 X 1		04
30	0511017302	ARANDELA PLANA 13,50 X 32,50 X 3,0 ZN		08
31	0503010071	PASADOR ABIERTO 3/16 X 1		04
32	0511019634	TRABA DESCANSO		02
33	0561016329	FIJADOR TRABA DESCANSO		04
34	0501012916	ARANDELA PLANA 38,50 X 66 X 4,75 ZN		02
35	0511013598	EJE UNION 3/4 X 120		02
36	0561016619	DESCANSO COMPLEMENTO		02
37	0561016401	CUERPO DESCANSO		02
38	0503014378	TORNILHO 1/2" X 1.1/2"		02
39	0503013527	ABRAZADERA ZIPER		04
40	0503031087	ETIQUETA ADHESIVA		01
41	0503031428	ETIQUETA ADHESIVA ATENCIÓN		01
42	0503031827	LUBRICACIÓN ADHESIVA Y ETIQUETA DE REAPERTURA		01
43	0503062217	CONJUNTO DE ETIQUETAS ADHESIVAS		01
44	0503034003	ETIQUETA IDENTIFICACIÓN ALUMINIO		01
45	0503010534	PASADOR ABIERTO 3/8 X 2.1/2		12
46	0521012823	EJE UNION 12,7 X 122 PCA 800 ZN		02
47	0511057974	CILINDRO HIDRÁULICO 44,45 X 85,72 X 870 X 593	5	01
48	0511057974	CILINDRO HIDRÁULICO 44,45 X 85,72 X 870 X 593	5	01
49	0511057772	CONJUNTO VÁLVULA DE SEGURIDAD	6	04
50	0511057973	CILINDRO HIDRÁULICO 44,45 X 76,20 X 820 X 551	7	02



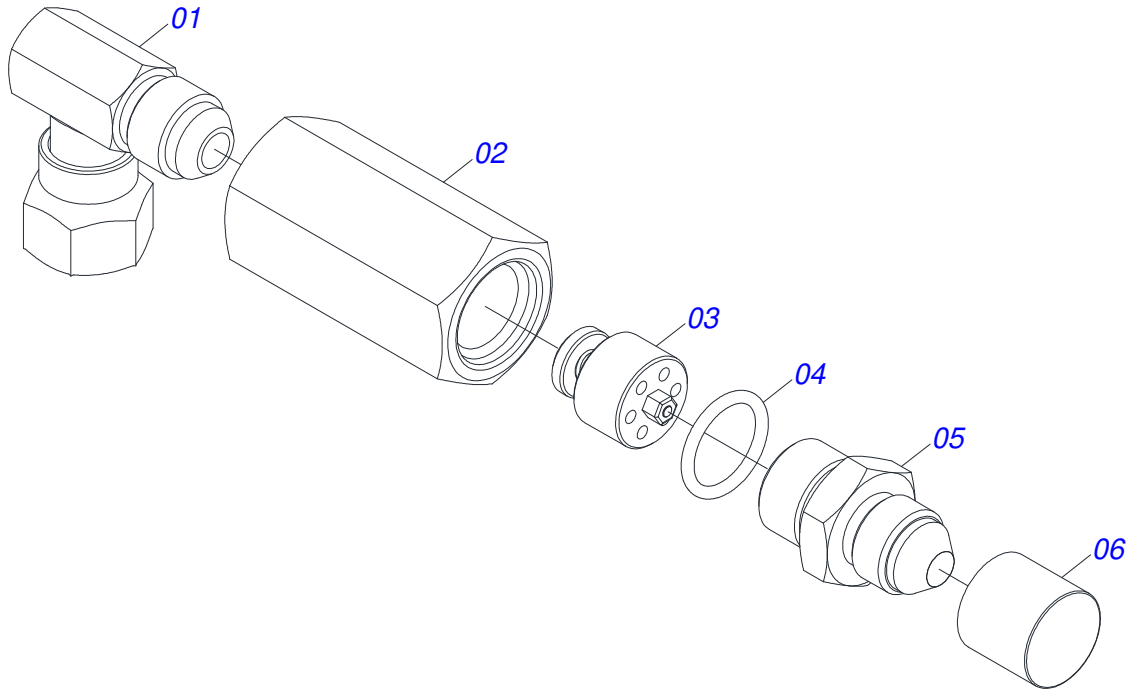
Artículo	Código	Descripción	Ver Pág.	QT
01	0503011883	TAPA PLASTICA P/ ENG RAP FEMEA		01
02	0503011628	HEMBRA ENGANCHE RAP AGR 1/2NPT		01



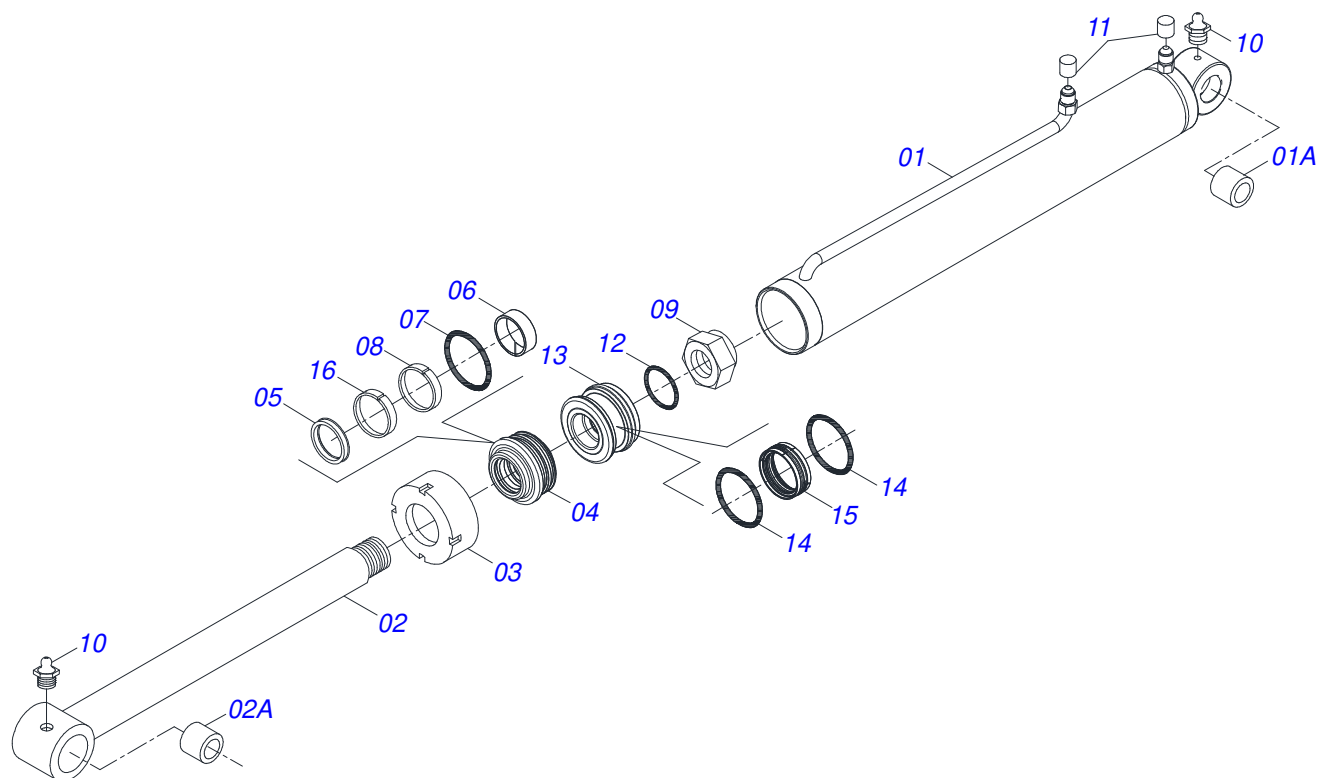
Artículo	Código	Descripción	Ver Pág.	QT
01	0503011627	MACHO ENGANCHE RAP AGR 1/2 NPT		01
02	0503011882	TAPA PLASTICA P/ ENG RAP		01



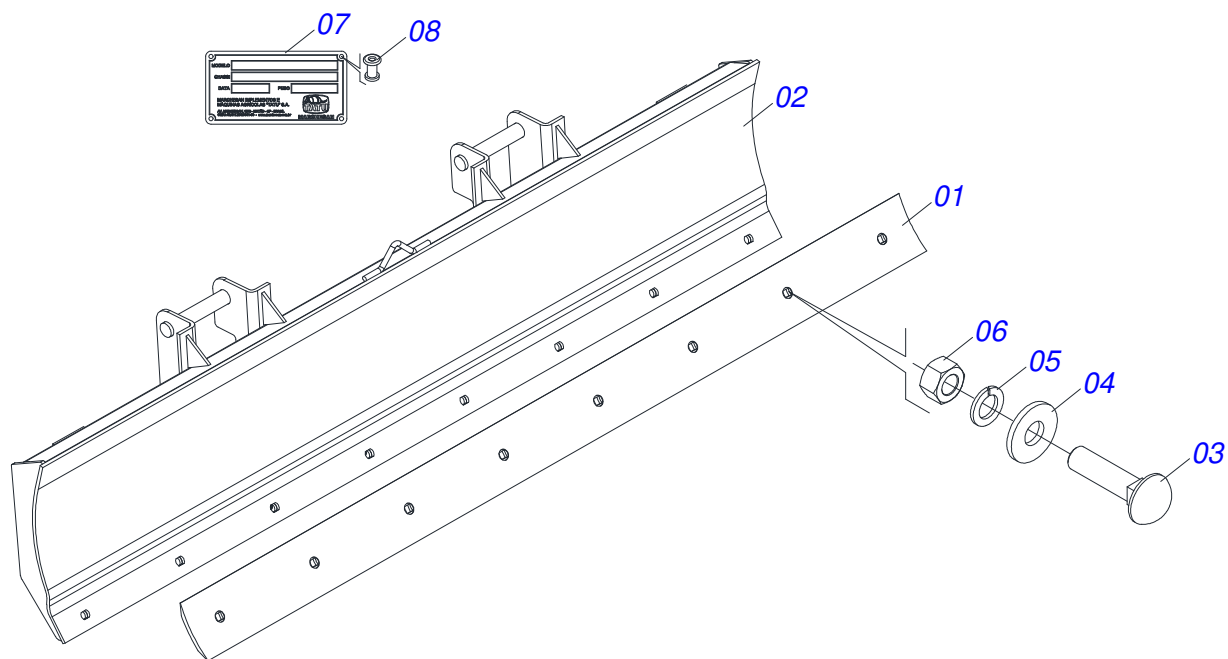
Artículo	Código	Descripción	Ver Pág.	QT
01	0511069198	CUERPO CAMISA 85,72 X 701 CON TOMA		01
01A	0521010514	BUJE INT 38,1 X 52,9 X 50		02
02	0521066404	EXTENSOR 44,45 X 772		01
03	0503010063	TUERCA 1" UNF		01
04	0503010042	ANILLO O'RING 2-214 N 3006-9B		01
05	0571019711	APOYO ANILLO		01
06	0503010761	ANILLO RASCADOR D-1750		01
07	0503010002	GRASERA 1800		02
08	0571019709	TAPA MOVIL		01
09	0571019710	EMBOLO		01
10	0503017935	ANILLO		01
11	0503017936	ANILLO		01
12	0503017938	ANILLO GUIA		01
13	0503017937	ANILLO		01
14	0503017940	ANILLO		02
15	0503017939	ANILLO		02
16	0503018144	ANILLO		01
17	0503030385	PLUG CILINDRICO N-002		02
18	0511032784	JUEGO REPARO COMPL		01



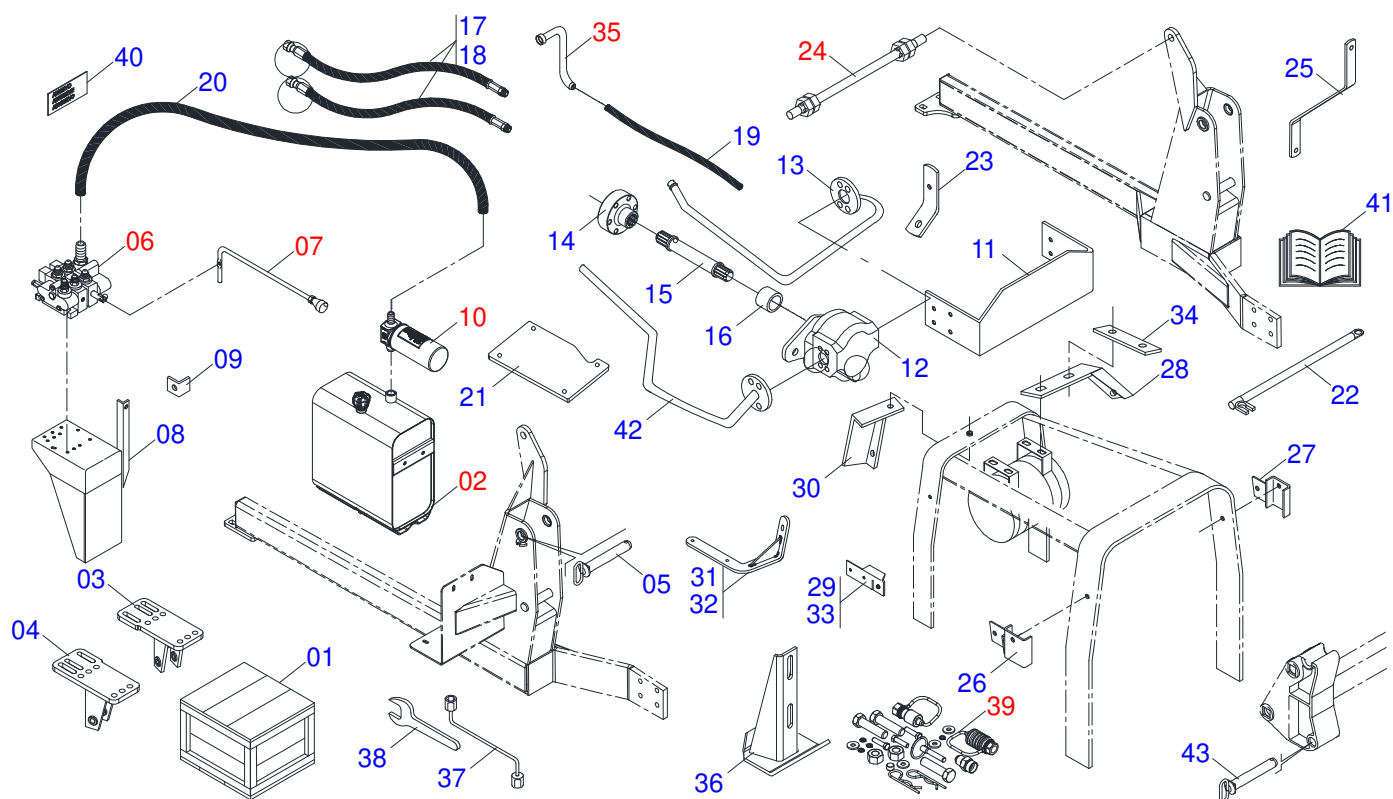
Artículo	Código	Descripción	Ver Pág.	QT
01	0503018034	RODILLA MACHO JIC		01
02	0581014055	ADAPTADOR		01
03	0503016854	VALVULA COMPL		01
04	0503010045	ANILLO O-RING		01
05	0581014054	NIPLE 1/2 BSP		01
06	0503030385	PLUG CILINDRICO N-002		01



Artículo	Código	Descripción	Ver Pág.	QT
01	0521066381	CAMISA 76,20 X 723		01
01A	0501110275	BUJE UNION 75 X 38,1 X 50		02
02	0511065578	EXTENSOR 44,45 X 716		01
03	0502012264	SOPORTE ANILLOS 44,45 X 76,20		01
04	0503010761	ANILLO RASCADOR D-1750		01
05	0503010949	ANILLO GUIA INTERNO W2-2000-500		01
06	0503010343	ANILLO O'RING 2-334 N 3006-9B		01
07	0503011059	ANILLO BACK-UP 8-334		01
08	0503010063	TUERCA 1" UNF		01
09	0503010002	GRASERA 1800		02
10	0503030385	PLUG CILINDRICO N-002		02
11	0503010042	ANILLO O'RING 2-214 N 3006-9B		01
12	0581010304	EMBOLO		01
13	0503018138	ANILLO BS		02
14	0503018140	ANILLO GUIA		01
15	0503017937	ANILLO		01
16	0502011899	TAPA MOVIL 76,2		01
17	0511032725	JUEGO REPARO COMPL		



Artículo	Código	Descripción	Ver Pág.	QT
01	0622360016	RASPADOR REVERSIBLE 2400		01
02	0501069112	CUCHILLA DELANT AGR 2400		01
03	0501812240	TORNILLO		08
04	0501812140	ARANDELA PLANA		08
05	0503011445	ARANDELA PRESION		08
06	0503810013	NUT 5/8 NC		08
07	0503034003	ETIQUETA IDENTIFICACIÓN ALUMINIO		01
08	0503010001	REMACHE POP		04



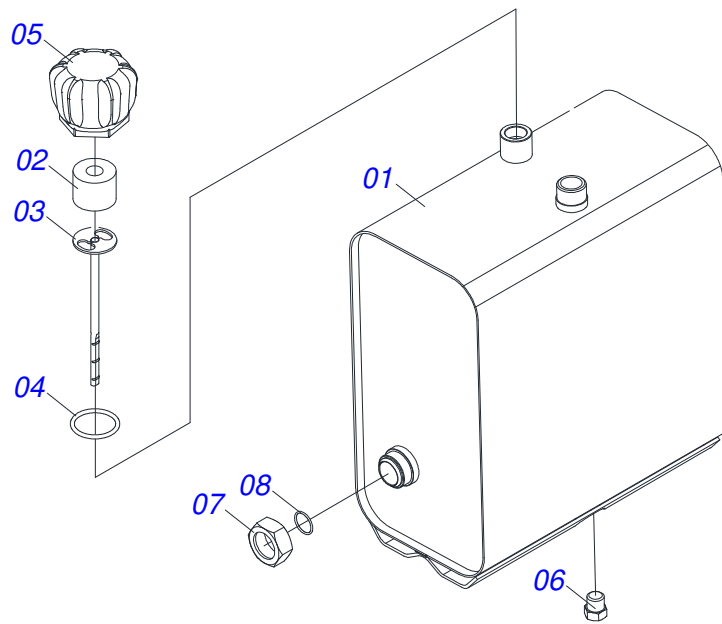
Artículo	Código	Descripción	Ver Pág.	QT
01	0501100504	CAJA		01
02	0501047807	DEPÓSITO ACEITE COMPLETO	10	01
03	0501067513	SAPATA CHASIS DERECHO		01
04	0501067514	SAPATA CHASIS IZQUIERDO		01
05	0511064410	EJE UNION 37,20 X 205		02
06	0501041627	COMANDO DOBLE 1/2"	11	01
07	0501048023	ACCIONADOR MANDO		02
08	0511063961	SOPORTE COMANDO		01
09	0521012360	L FIJADOR SOPORTE		02
10	0501041108	FILTRO RETORNO MAYOR COMPLETO	12	01
11	0531016661	SOPORTE DELANTERO BOMBA		01
12	0503060153	BOMBA 40L 1/2"		01
13	0501066832	DUCTO PRESION BOMBA		01
14	0503050056	ACOPLAMIENTO BRIDA		01
15	0501057557	EJE 555X1.1/8 ESTX1.1/8-30G		01
16	0503030838	BUJE 1.1/8" X 61 ESTR		01
17	0501080601	MANG 3/8" X 1700 TC-TM		04
18	0501080233	MANGUERA 3/4 X 1800 TR-TC		01
19	0501013436	MANGUERA AB-AB		01
20	0501010835	MANGUERA		01
21	0511014794	SOPORTE DE BATERÍA		02
22	0503031009	CABLE POSITIVO DE LA BATERÍA		01
23	0511014792	SOPORTE CONDUCTO PRESIÓN/SUCCIÓN		01
24	0501042819	VARON COMPLETO 1.1/4"NC X 850	13	01
25	0521012541	SOPORTE FARO		02
26	0501066793	SOPORTE FIJADOR CAPUCHA DERECHO		01
27	0501066794	SOPORTE FIJADOR CAPUCHA IZQUIERDO		01
28	0501066795	SOPORTE FIJADOR CAPUCHA TRASERO		01
29	0501068307	SOPORTE COJÍN CAPUCHA DELANTERO DER		01
30	0511066525	SOPORTE FIJACION CAPUCHA DERECHO		01
31	0511065270	SOPORTE FIJACION TECHO DELANTERA		01



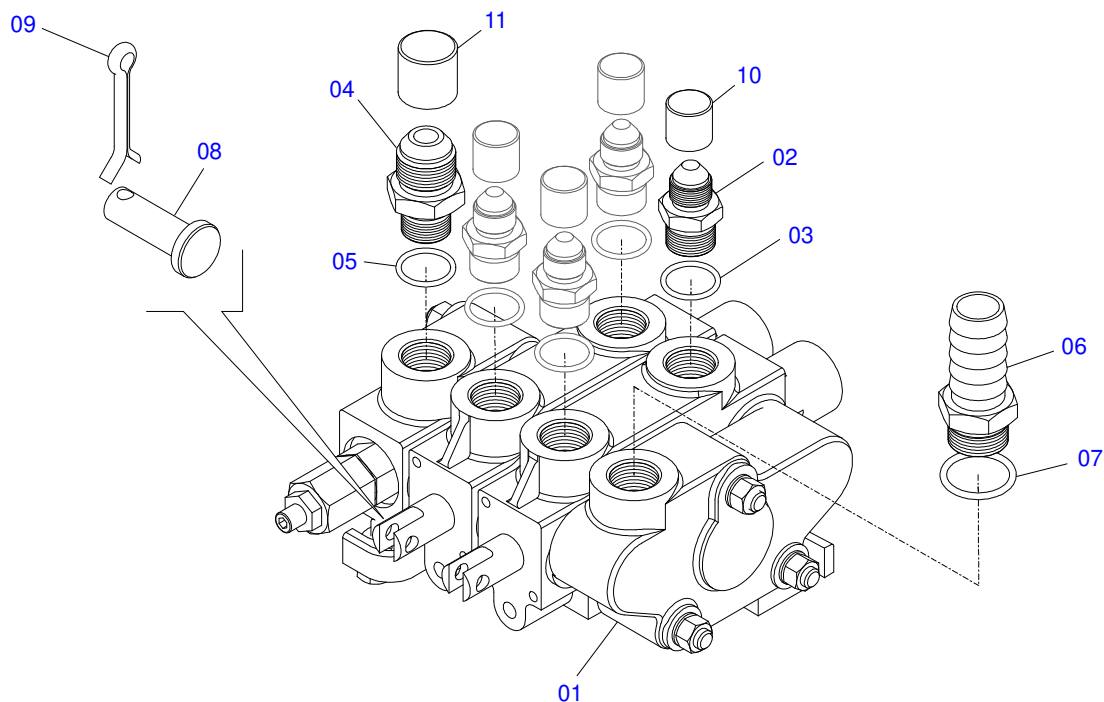
PCA 1100 MF
CAJA CON COMPONENTES

Página 9
0501029055

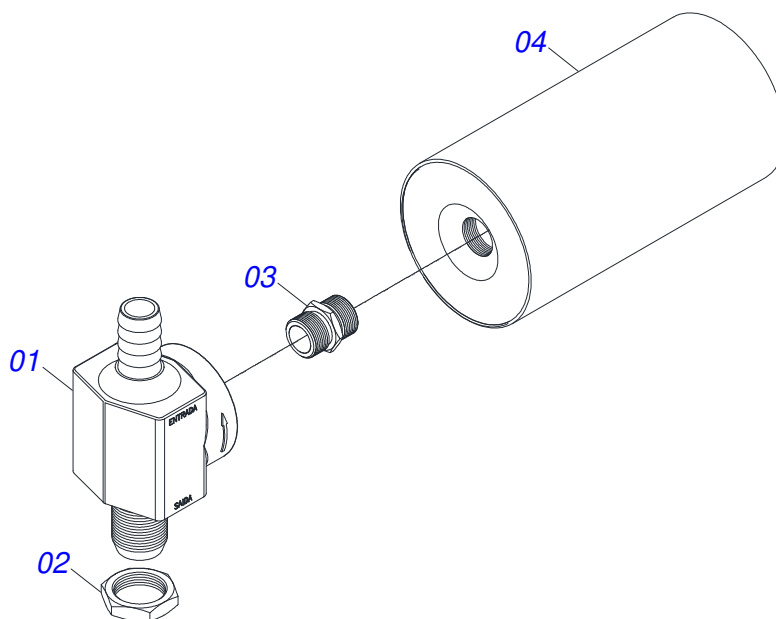
Artículo	Código	Descripción	Ver Pág.	QT
32	0511069108	SOPORTE FIJADOR CAPO DELANTERO IZQUIERDO		01
33	0511066032	SOPORTE COJÍN CAPUCHA DELANTERO		01
34	0531015896	TRABA SOPORTE FIJA CAPUCHA		01
35	0501067815	DUCTO SALIDA TANQUE		01
36	0501063411	ZAPATA ESTAB		02
37	0501068213	CLAVE DOBLE 5/8 X 3/4		01
38	0511010153	CLAVE FIXA 2.5/16		01
39	0501035388	PIEZAS EMPAQUETADAS	14	01
40	0503030770	ETIQUETA ADHESIVA		01
41	0511032439	SACO CON MANUAL INSTRUCCIONES		01
42	0501066833	DUCTO SUCCION BOMBA		01
43	0521066515	EJE DE ARTICULACIÓN CON TIRADOR 37,20 X 240		02



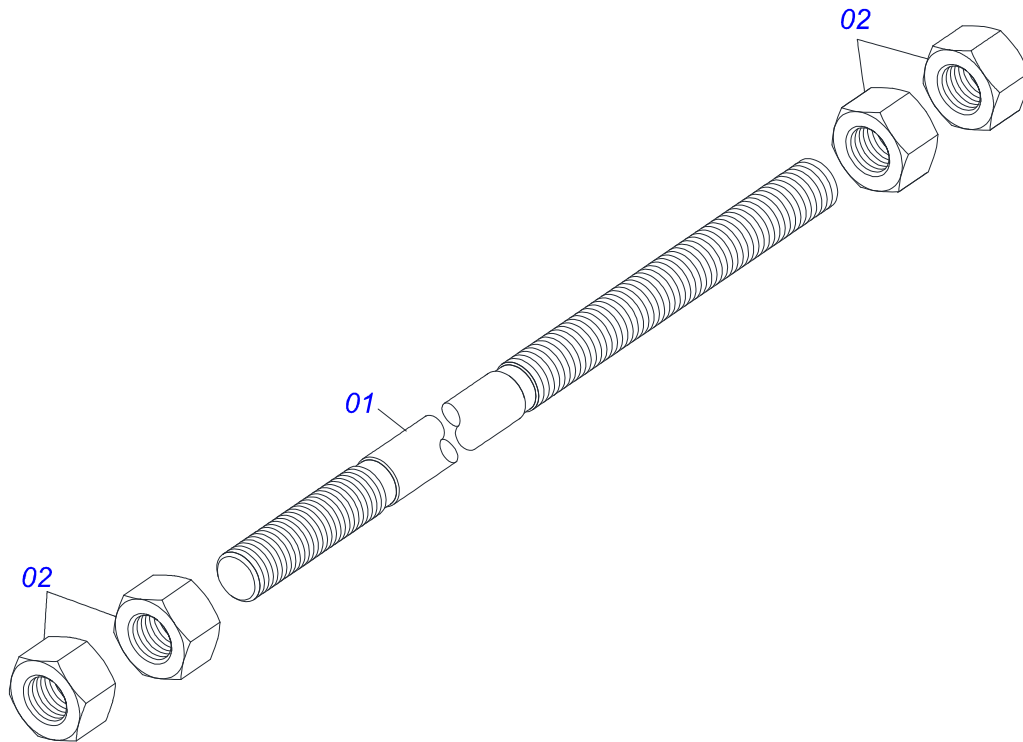
Artículo	Código	Descripción	Ver Pág.	QT
01	0501068880	DEPOSITO ACEITE		01
02	0503030044	ELEM FILTRANTE AR		01
03	0501060975	MEDIDOR ACEITE		01
04	0503010185	ANILLO O'RING 2-221 N 3006-9B		01
05	0502020472	CUERPO LA TAPA		01
06	0503031604	TAPON 1/2 BSP		01
07	0501016309	TUERCA 2" UNC 16FPP X 2.5/16"		01
08	0503010046	ANILLO O'RING 2-216 N 3006-9B		01



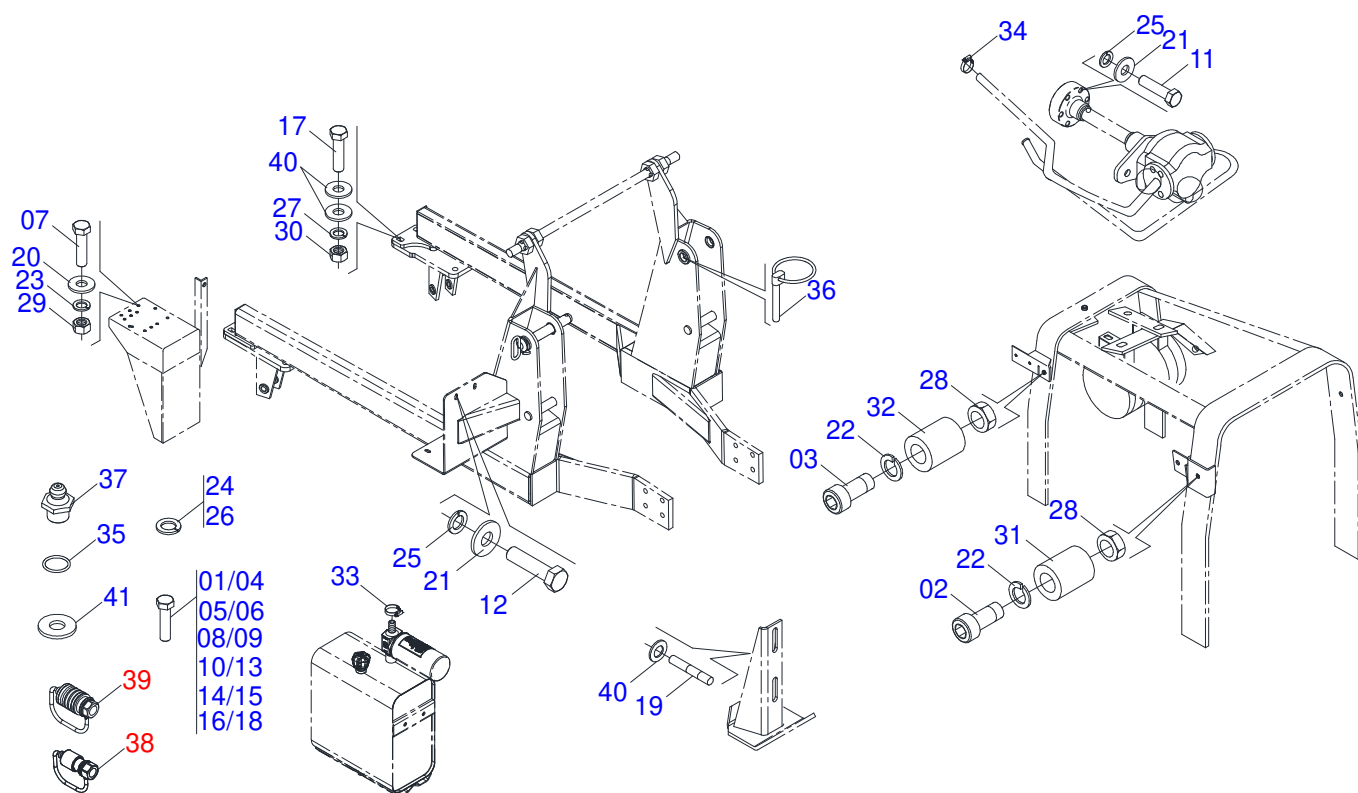
Artículo	Código	Descripción	Ver Pág.	QT
01	0503060016	COMANDO DOBLE 1/2"		01
02	0511010111	NIPLE 7/8 NF X 3/4 NF		04
03	0503010045	ANILLO O'RING		04
04	0501010589	NIPLE R. 1.1/16UN SEXT 1.1/4 X 52		01
05	0503011109	ANILLO O'RING 2-119 N 3006-9B		01
06	0501010591	BICO P/MANGUERA		01
07	0503011109	ANILLO O'RING 2-119 N 3006-9B		01
08	0521010533	EJE UNION 7,85 X 25		02
09	0503010140	PASADOR ABIERTO 1/8" X 3/4"		02
10	0503030385	PLUG CILINDRICO N-002		04
11	0503030388	TAPON N-005		01



Artículo	Código	Descripción	Ver Pág.	QT
01	0502050002	CABCT FILTRO RETORNO		01
02	0501010594	TUERCA 1" BSP S 1.5/8"		01
03	0501010595	NIPLE 1 NF		01
04	0503010183	FILTRO RETORNO		01



Artículo	Código	Descripción	Ver Pág.	QT
01	0501018845	VARON 1.1/4" X 850		01
02	0501010087	TUERCA 1.1/4"		04



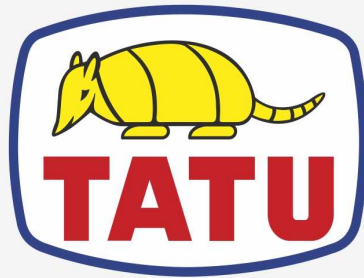
Artículo	Código	Descripción	Ver Pág.	QT
01	0503010376	TORNILLO 5/16" UNC X 1"		04
02	0503011363	TORNILLO 5/16" UNC X 1.1/4"		04
03	0503011429	TORNILLO M8 X 1,25 X 40		02
04	0503010237	TORNILLO 3/8 UNC X 1		04
05	0503010751	TORNILLO 3/8" UNC X 1.1/4"		08
06	0501010080	TORNILLO 3/8"		03
07	0501011048	TORNILLO 3/8" UNC X 2.1/2"		01
08	0503010355	TORNILLO 7/16 UNC X 1		04
09	0503011102	TORNILLO 7/16 UNC X 1.1/4 C S G.5 ZN		04
10	0503010119	TORNILLO 7/16" UN X 1.1/4"		04
11	0501010161	TORNILLO 1/2 UNC X 1.1/4		04
12	0503010920	TORNILLO 1/2 UNC X 1.1/2 C S G.5 ZN		02
13	0503013021	TORNILLO M14 X 2 X 100		02
14	0501013867	TORNILLO 5/8 UNC X 6 CS G.5 ZN		02
15	0501011544	TORNILLO 3/4 UNC X 1.1/2		06
16	0501010125	TORNILLO 3/4" UNC X 2.1/2"		08
17	0501010500	TORNILLO 3/4"UNC X3"		04
18	0503011198	TORNILLO 3/4 UNC X 6 CS G.5 ZN		02
19	0561016756	PRISIONERO 3/4 UNC X 3/4 UNC X 56		04
20	0501010984	ARANDELA PLANA 10,50 X 27 X 3,00 ZN		03
21	0511017302	ARANDELA PLANA 13,50 X 32,50 X 3,0 ZN		06
22	0503010179	ARANDELA PRESION 5/16 ZN 1K01528		08
23	0503010025	ARANDELA PRESION 3/8		20
24	0503010180	ARANDELA PRESION 7/16"		08
25	0503010019	ARANDELA PRESION 1/2"		06
26	0503010027	ARANDELA PRESION		14
27	0503010023	ARANDELA PRESION 3/4 ZN		22
28	0503010337	TUERCA 5/16		08
29	0503010026	TUERCA 3/8		20
30	0503010014	TUERCA 3/4" UNC		08
31	0503011314	APOYO		04



PCA 1100 MF
PIEZAS EMPAQUETADAS

Página 14
0501035388

Artículo	Código	Descripción	Ver Pág.	QT
32	0503011315	AMORTIGUADOR		04
33	0503010184	ABRAZADERA		02
34	0503010243	ABRAZADERA		02
35	0503010173	ANILLO O-RING 2-220 N 3006-9B		02
36	0503030430	CLAVIJA TRABA 7/16 X 50		04
37	0503010002	GRASERA 1800		06
38	0501053834	ACOPLAMIENTO RAPIDO MACHO	4	02
39	0501053835	HEMBRA ENGANCHE RAP 1/2 NPT	3	02
40	0501010322	ARANDELA PLANA 20.50 X 46 X 4.75		14
41	0501012140	ARANDELA PLANA		20



MARCHESAN

Publicaciones Técnicas | Elaboración y Revisión

LORENA ROCHA ALVES

www.marchesan.com.br

