

ROÇADEIRAS

## RCP2E 1500 CM

**Código:** 0501093455  
**Série:** S-0222  
**Revisão:** 00  
**Data da Revisão:** MARÇO/2023

# CATÁLOGO DE PEÇAS



**MARCHESAN**



# PRODUTOS

Código	Descrição
0104030017	RCP2 E 1500 (CM) S-0222

## **ATENÇÃO: IMPORTANTE**

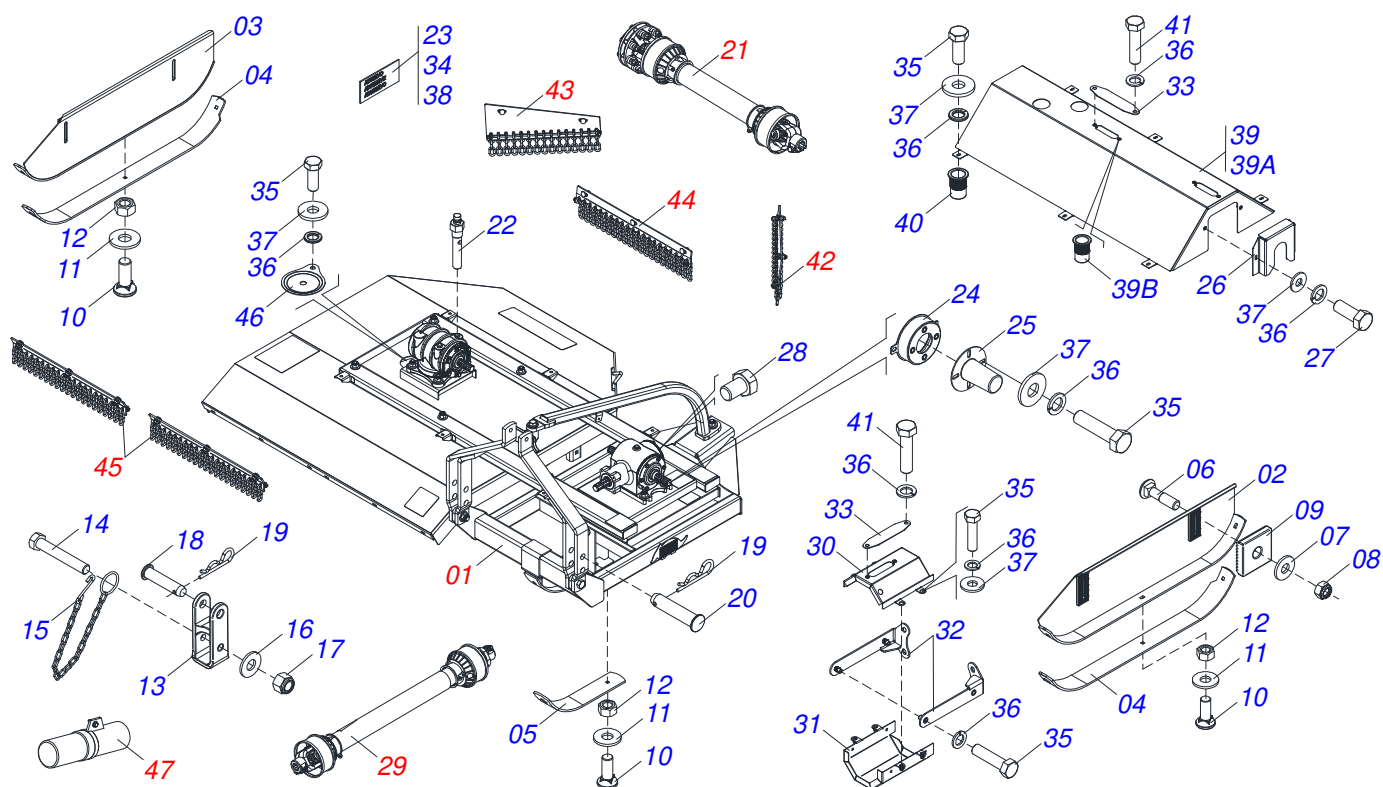
A Marchesan S.A. reserva o direito de aperfeiçoar e/ou alterar as características técnicas de seus produtos, sem a obrigação de assim proceder com os já comercializados e sem conhecimento prévio da revenda ou do consumidor. As fotos e desenhos são meramente ilustrativos.



**MARCHESAN**

# INDICE

0909091145	CHASSI COMPLETO	.....	1
0531054480	CHASSI SEMI MONTADO	.....	2
0531054492	SUPORTE 340 COM ROCADOR/APARADOR/ DEFLETOR	.....	3
0501046978	MULTIPLICADOR VELOCIDADE MSD 1.3/8	.....	4
0501043535	DISTRIBUIDOR DUPLO 1.3/8	.....	5
0501047951	CARDAN 40X 400 T8/FRI CP CC2039/8PE	.....	6
0501043660	FRICCAO 90 KG/M EA 205-00	.....	7
0501047947	CARDAN 40X 800 T1/T8 C/P CC2038/2P	.....	8
0531054491	PROTECAO CORRENTES LATERAL TRASEIRA ESQUERDA (545)	.....	9
0531054490	PROTECAO CORRENTES LATERAL TRASEIRA DIREITA (545)	.....	10
0531054489	PROTECAO CORRENTES TRASEIRA (760)	.....	11
0531054488	PROTECAO CORRENTES DIANTEIRA (760)	.....	12
0531054495	CONJUNTO PORTA MANUAL	.....	13



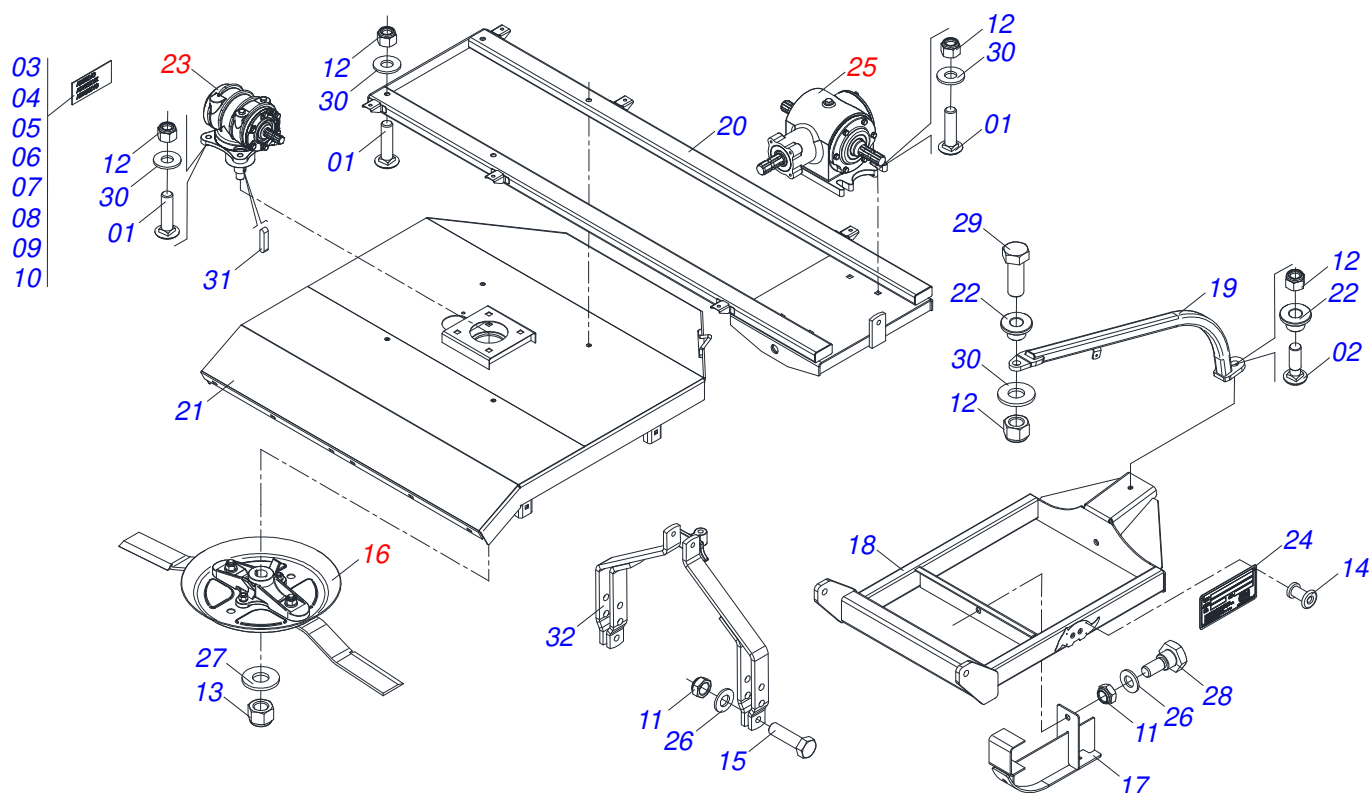
Item	Código	Descrição	Ver Pág.	QT
01	0531054480	CHASSI SEMI MONTADO	2	01
02	0521066192	PATIM ESQUERDO		01
03	0521066193	PATIM DIREITO		01
04	0531019433	GUIA PATIM		02
05	0521013465	GUIA PATIM		01
06	0501014177	PARAFUSO 5/8 UNC X 2.1/2 CAPQ G.5 ZN		04
07	0501012140	ARRUELA LISA 16,50 X 40 X 4,00 ZN		04
08	0503013389	PORCA SEXTAVADA AUTOTRAVANTE COM NYLON 5/8 UNC BAIXA G.5 ZN		04
09	0502010083	CREMALHEIRA REGULADOR		04
10	0503012956	PARAFUSO 1/2 BSW X 1.1/2 CEPQ G.5 ZN		08
11	0511017302	ARRUELA LISA 13,50 X 32,50 X 3,0 ZN		08
12	0503012682	PORCA SEXTAVADA BSW 1/2 LEVE 1K02172 ZN		08
13	0502040922	SUPLEMENTO CABECALHO		01
14	0501011545	PARAFUSO 3/4 UNC X 6.1/2 C S G.5 ZN		01
15	0503011981	CORRENTE 450 COM GANCHO/ARGOLA		01
16	0501010104	ARRUELA LISA 45 X 20 X 4,00 ZN		01
17	0503011075	PORCA SEXTAVADA AUTOTRAVANTE COM NYLON 3/4 UNC ALTA G.5 ZN		01
18	0521010578	EIXO JUNCAO 25 X 110 FURO 95 ZN		01
19	0503031035	CUPILHA 6 X 88		03
20	0521010596	EIXO JUNCAO 27,80 X 125		02
21	0501047951	CARDAN 40X 400 T8/FRI CP CC2039/8PE	6	01
22	0501110186	MARCADOR NIVEL OLEO		01
23	0503031127	ETIQUETA ADESIVA RESPIRO		01
24	0501110971	SUPORTE FIXACAO PROTECAO EIXO COM REBITE		01
25	0503034005	CAPA PROTECAO PARA EIXOS		01
26	0501213221	COMPLEMENTO CAPA PROTECAO MULTIPLICADOR		01
27	0503010751	PARAFUSO 3/8 UNC X 1.1/4 CS G.5 ZN		20
28	0503035742	VISOR NIVEL TIPO BUJAO R 3/8 BSPT		01
29	0501047947	CARDAN 40X 800 T1/T8 C/P CC2038/2P	8	01
30	0501110998	CAPA PROTECAO SUPERIOR CARDAN COM REBITE		01



**RCP2E 1500 CM**  
**CHASSI COMPLETO**

Página 1  
0909091145

Item	Código	Descrição	Ver Pág.	QT
31	0501111144	CAPA PROTECAO INFERIOR ACOPLAMENTO COM REBITE		01
32	0501110997	SUPORTE MAIOR CAPA PROTECAO COM REBITE		02
33	0581012546	PORTA LUBRIFICACAO EIXO TRANSMISSAO		03
34	0503034247	ETIQUETA ADESIVA PONTO LUBRIFICACAO		03
35	0503010237	PARAFUSO 3/8 UNC X 1 C S G.5		05
36	0503010025	ARRUELA PRESSAO 3/8		21
37	0501010984	ARRUELA LISA 10,50 X 27 X 3,00		21
38	0503031087	ETIQUETA ADESIVA AUTO CONTROLE OK APROVADO		01
39	0531054499	CAPA PROTECAO MULTIPLICADOR COM REBITE		01
39A	0531063714	CAPA PROTECAO MULTIPLICADOR		01
39B	0503019416	REBITE ROSCA INTERNA RM 3/8 P35S		06
40	0503019416	REBITE ROSCA INTERNA RM 3/8 P35S		07
41	0503010256	PARAFUSO 3/8 UNC X 3/4 C S G.2 ZN		06
42	0531054491	PROTECAO CORRENTES LATERAL TRASEIRA 9 ESQUERDA (545)		01
43	0531054490	PROTECAO CORRENTES LATERAL TRASEIRA 10 DIREITA (545)		01
44	0531054489	PROTECAO CORRENTES TRASEIRA (760)	11	01
45	0531054488	PROTECAO CORRENTES DIANTEIRA (760)	12	02
46	0591012025	TAMPA ACESSO ROCADOR		01
47	0531054495	CONJUNTO PORTA MANUAL	13	01



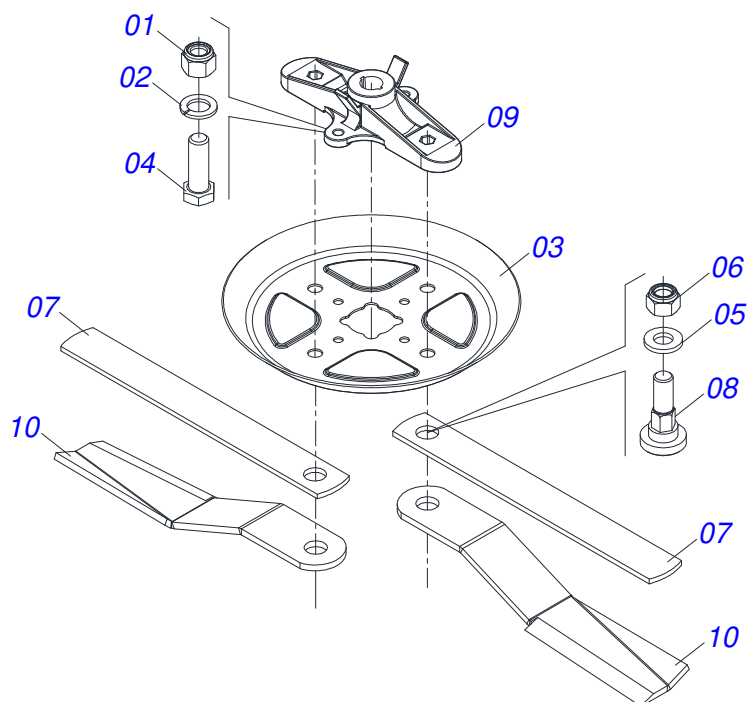
Item	Código	Descrição	Ver Pág.	QT
01	0503017867	PARAFUSO 3/4 UNC X 4.1/2 CAPQ G.7 ZN		12
02	0503014249	PARAFUSO 3/4 UNC X 2.1/2 CAPQ G.7 ZN		01
03	0503035635	ETIQUETA ADESIVA RCP2 E 1500		01
04	0503034333	ETIQUETA ADESIVA LOGO TATU MARCHESAN 540 X 147		01
05	0503032949	ETIQUETA ADESIVA ATENCAO 3 IDIOMAS 540 RPM		01
06	0503032534	ETIQUETA ADESIVA IMPORTANTE AJUSTE FRICCAO		01
07	0503031931	ETIQUETA ADESIVA LUBRIFICANTE E REAPERTAR GIRO L		01
08	0503031930	ETIQUETA ADESIVA PERIGO FACAS ROTATIVAS		01
09	0503031428	ETIQUETA ADESIVA ATENCAO LER MANUAL		01
10	0503031427	ETIQUETA ADESIVA ATENCAO TOMADA FORCA ACT		01
11	0503014182	PORCA SEXTAVADA AUTOTRAVANTE COM NYLON 1 UNC BAIXA G.5 ZN		04
12	0503011075	PORCA SEXTAVADA AUTOTRAVANTE COM NYLON 3/4 UNC ALTA G.5 ZN		14
13	0503010044	PORCA SEXTAVADA AUTOTRAVANTE COM NYLON 1.1/4 UNF BAIXA G.5 ZN		01
14	0503010001	REBITE POP ADESIVA 423 3,2 X 5,5		04
15	0501010171	PARAFUSO 1 UNC X 3.1/2 C S G.5 ZN		02
16	0531054492	SUPORTE 340 COM ROCADOR/APARADOR/ 3 DEFLETOR		01
17	0531063704	PATIM APOIO SUPORTE CABECALHO		01
18	0531063699	SUPORTE CABECALHO		01
19	0531063703	MAO FRANCESA (1137)		01
20	0531063698	SUPORTE CHASSI		01
21	0531063694	CHASSI		01
22	0591014147	LUVA GUIA MAO FRANCESA		02
23	0501046978	MULTIPLICADOR VELOCIDADE MSD 1.3/8	4	01
24	0503034003	ETIQUETA IDENTIFICACAO ALUMINIO MARCHESAN 61 X 118		01
25	0501043535	DISTRIBUIDOR DUPLO 1.3/8	5	01
26	0511015994	ARRUELA LISA 26 X 50,80 X 4,75 ZN		04



**RCP2E 1500 CM**  
**CHASSI SEMI MONTADO**

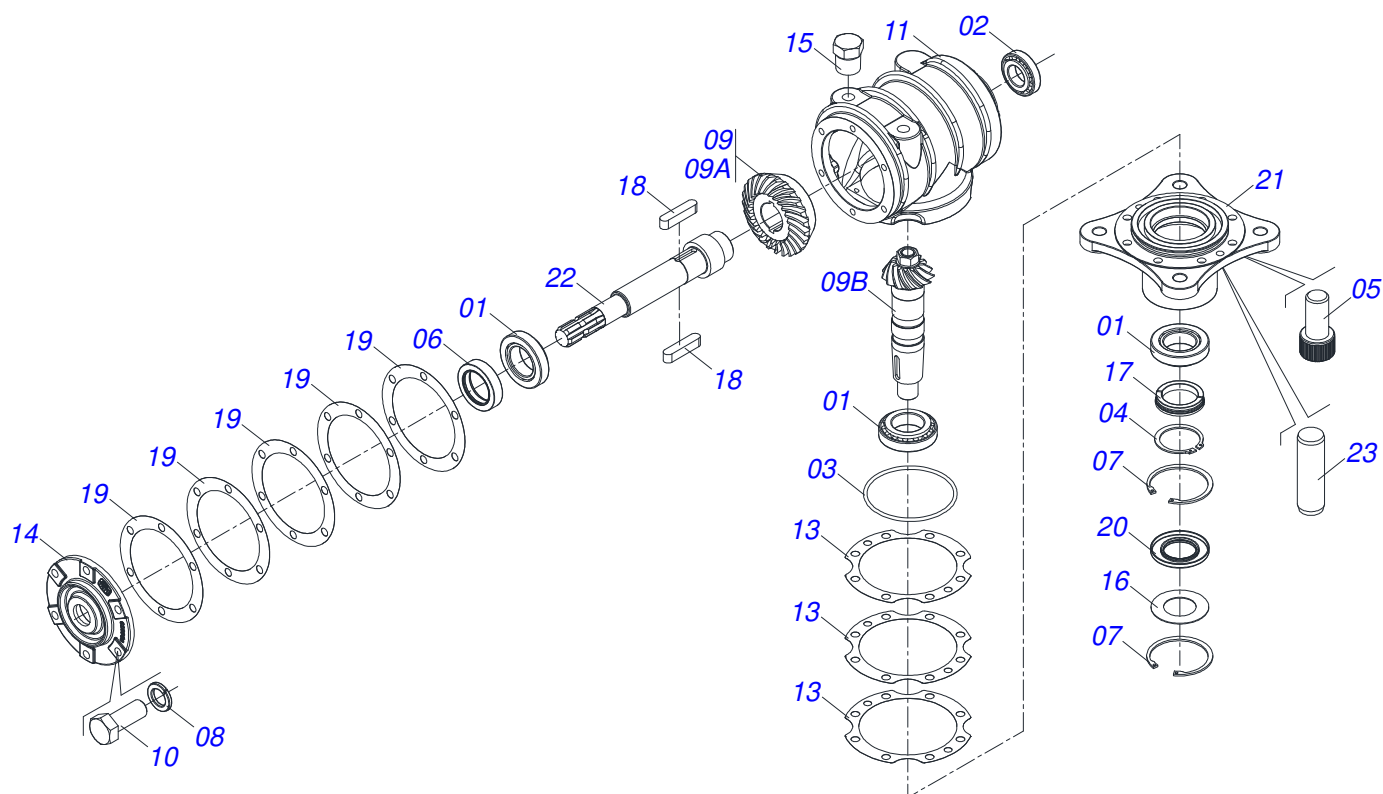
Página 2  
0531054480

Item	Código	Descrição	Ver Pág.	QT
27	0501017779	ARRUELA LISA 32 X 60 X 4,75		01
28	0501014685	EIXO ARTICULACAO		02
29	0501010216	PARAFUSO 3/4 UNC X 4.1/2 C S G.5 ZN		01
30	0501010322	ARRUELA LISA 20,50 X 46 X 4,00 ZN		13
31	0501010536	CHAVETA QUADRADO 9,52 X 45		02
32	0501067832	CABEÇALHO		01

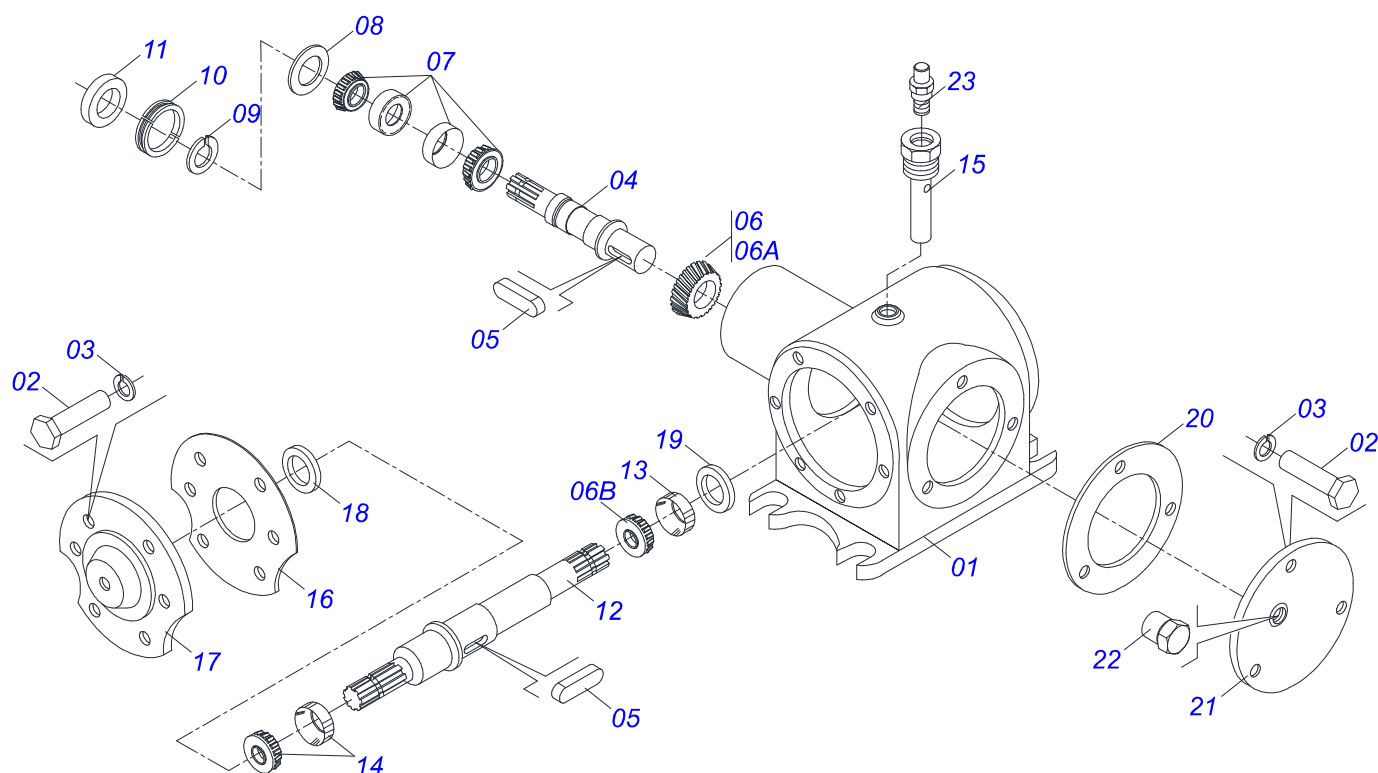


Item	Código	Descrição	Ver Pág.	QT
01	0503010014	PORCA SEXTAVADA 3/4 UNC (PESADA) G.5 ZN		02
02	0503011442	ARRUELA PRESSAO 3/4 SA		02
03	0591010130	DEFLETOR SUPORTE (340)		01
04	0501010098	PARAFUSO 3/4 UNC X 2 C S G.5 ZN		02
05	0501016545	ARRUELA LISA 26 X 50 X 6,30		02
06	0503010063	PORCA SEXTAVADO AUTOTRAVANTE COM NYLON 1 UNS ALTA G.5 ZN		02
07	0531015055	ARRASTADOR 620		02
08	0541014286	PRENDEDOR ROCADORES		02
09	0502012275	SUPORTE ROCADOR 340		01
10	0622340051	ROCADOR CM 622X100X12 DIREITO VENTILADOR		02

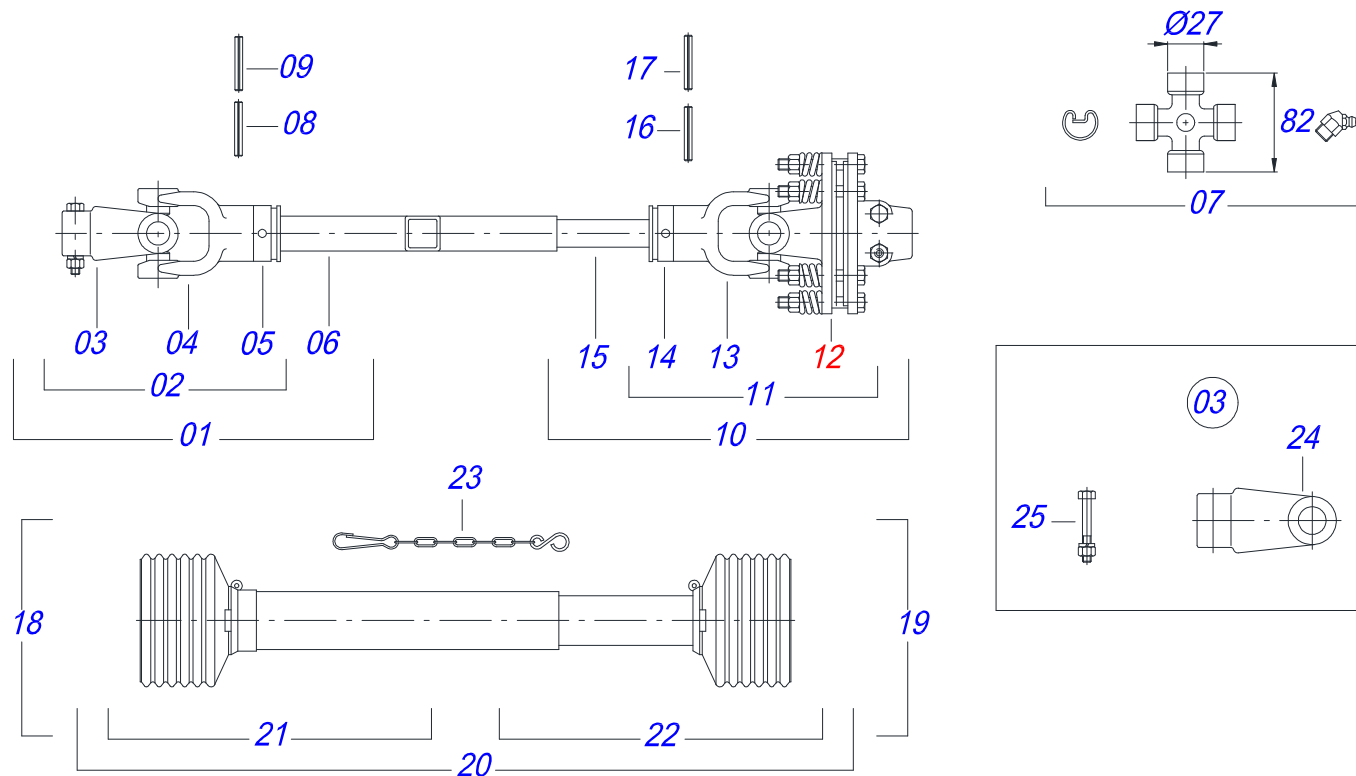




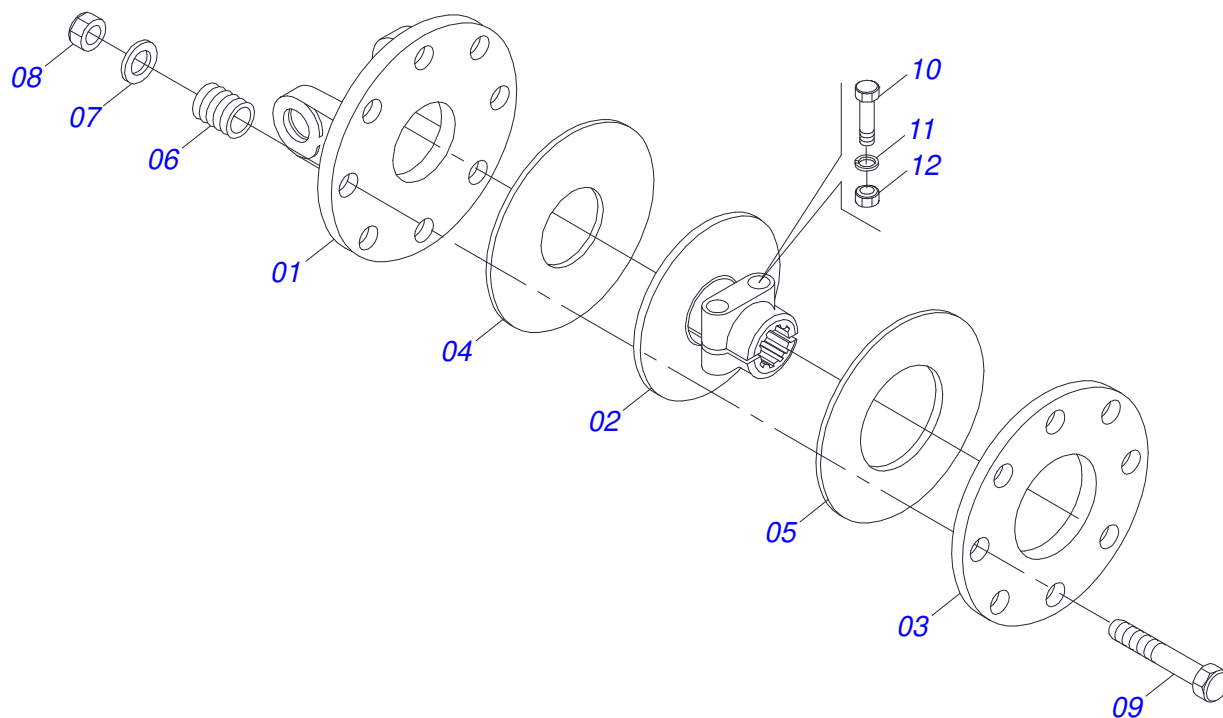
Item	Código	Descrição	Ver Pág.	QT
01	0503010006	ROLAMENTO 32210 IMPORTADO		03
02	0503010037	ROLAMENTO 30207		01
03	0503010286	ANEL O RING 2-355 N 3006-9B		01
04	0503010396	ANEL RETENTOR PARA EIXO 501060		01
05	0503010562	PARAFUSO 1/2 UNC X 1 C C S I 12.9		08
06	0503011171	RETENTOR 00912-BRG 1G119023		01
07	0503011190	ANEL RETENTOR PARA FURO 502090		02
08	0503011440	ARRUELA PRESSAO 1/2 SA		06
09	0503060211	CONJUNTO COROA 25Z/PINHAO13Z MSE		01
09A	0503050069	COROA CONICA 25Z MSE		01
09B	0503061048	PINHAO CONICO 13Z		01
10	0503010395	PARAFUSO 1/2 UNC X 1.1/4 CSRT G.5 ZN		06
11	0502010983	CAIXA MULTIPLICADOR VELOCIDADE DIREITO/ESQUERDO RC 2 3100 DIREITO		01
12	3402301247	OLEO LUBRIFICANTE MINERAL SAE 90 APIGL4		2,5Lts
13	0503030785	JUNTA VEDACAO 200 X 151 X 0,2		03
14	0502010986	TAMPA MENOR		01
15	0503031604	BUJAO 1/2 BSP X 17		02
16	0521018064	ARRUELA LISA 50,20 X88,80 X 1,50 ZN		01
17	0511010142	ANEL TRAVA 50 X 9,30 RO2 1500		01
18	0501010536	CHAVETA QUADRADO 9,52 X 45		02
19	0503030783	JUNTA VEDACAO 180 X 136 X 0,2		05
20	0503011047	RETENTOR 5089 BRG (REPASY)		01
21	0502011393	CAIXA INFERIOR		01
22	0503050068	EIXO SUPERIOR MSD		01
23	0503017877	PINO GUIA 12 X 40 DIN 7979		02



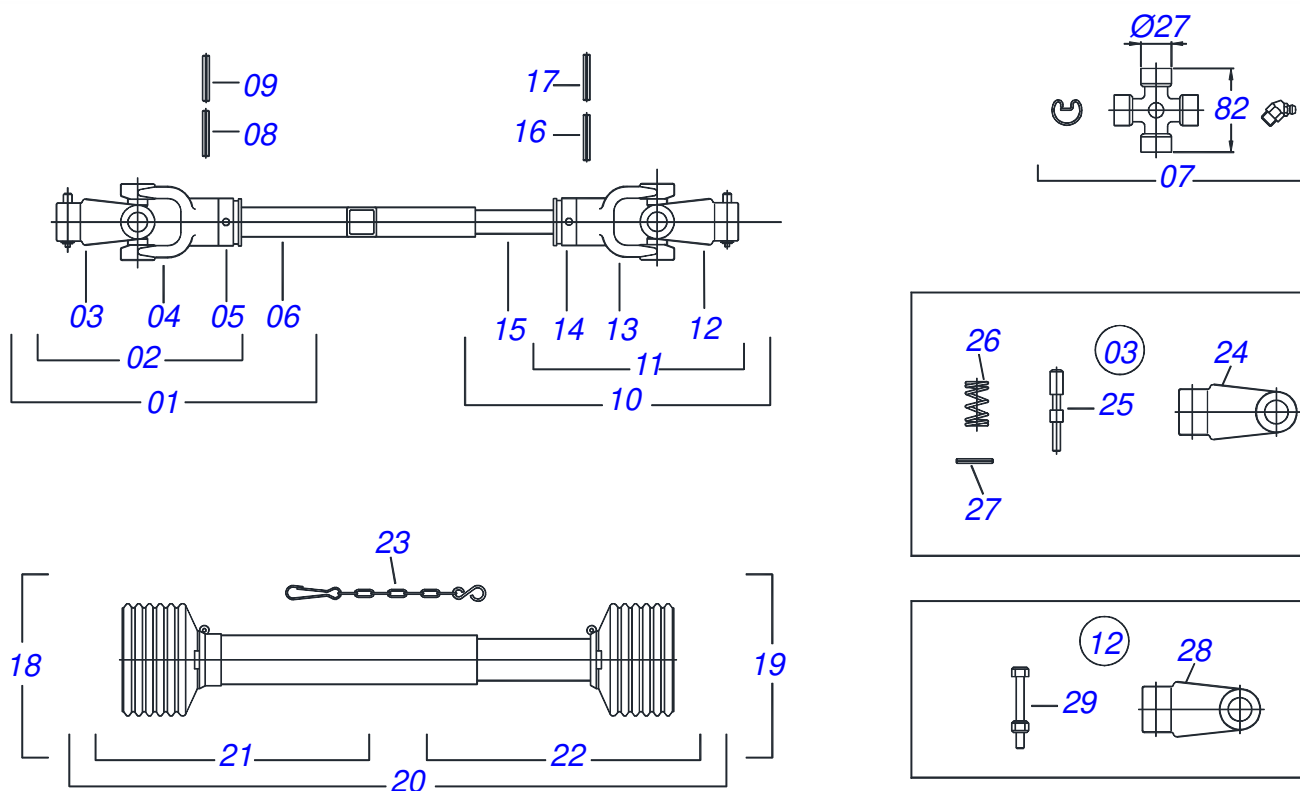
Item	Código	Descrição	Ver Pág.
01	0502010801	CAIXA DISTRIBUIDOR DUPLO	01
02	0503010751	PARAFUSO 3/8 UNC X 1.1/4 CS G.5 ZN	09
03	0503011443	ARRUELA PRESSAO 3/8	09
04	0503030111	EIXO MENOR	01
05	0501012993	CHAVETA Q 9,53 X 28	04
06	0503060249	CONJUNTO COROA 15Z DISTRIBUIDOR DUPLO EG-1850	01
06A	0503030113	ENGRENAGEM CONICA 15Z DIREITO	01
06B	0503031811	ENGRENAGEM CONICA 15Z ESQUERDO DISTRIBUIDOR DUPLO	01
07	0503010102	ROLAMENTO 25577/25523	02
08	0501010237	ARRUELA LISA 41 X 56 X 4,75 ZN	01
09	0503010210	ARRUELA TRAVA MB-8	01
10	0503010211	PORCA FIXA KM- 8	01
11	0503010079	RETENTOR 5042	01
12	0511010103	EIXO MAIOR	01
13	0503010312	ROLAMENTO 6207	01
14	0503010031	ROLAMENTO 368A/362A	01
15	0521014311	CORPO RESPIRO DISTRIBUIDOR DUPLO	01
16	0503030228	JUNTA VEDAÇÃO 180 X 135,5 X 0,2	02
17	0502020250	TAMPA DIANTEIRA	01
18	0503010082	RETENTOR 00274-BG	01
19	0503010079	RETENTOR 5042	01
20	0503030341	JUNTA VEDAÇÃO 164 X 0,2	04
21	0502020160	TAMPA DISTRIBUIDOR DUPLO	01
22	0503031604	BUJAO 1/2 BSP X 17	01
23	0503010325	VALVULA VCA-118 (RESPIRO)	01



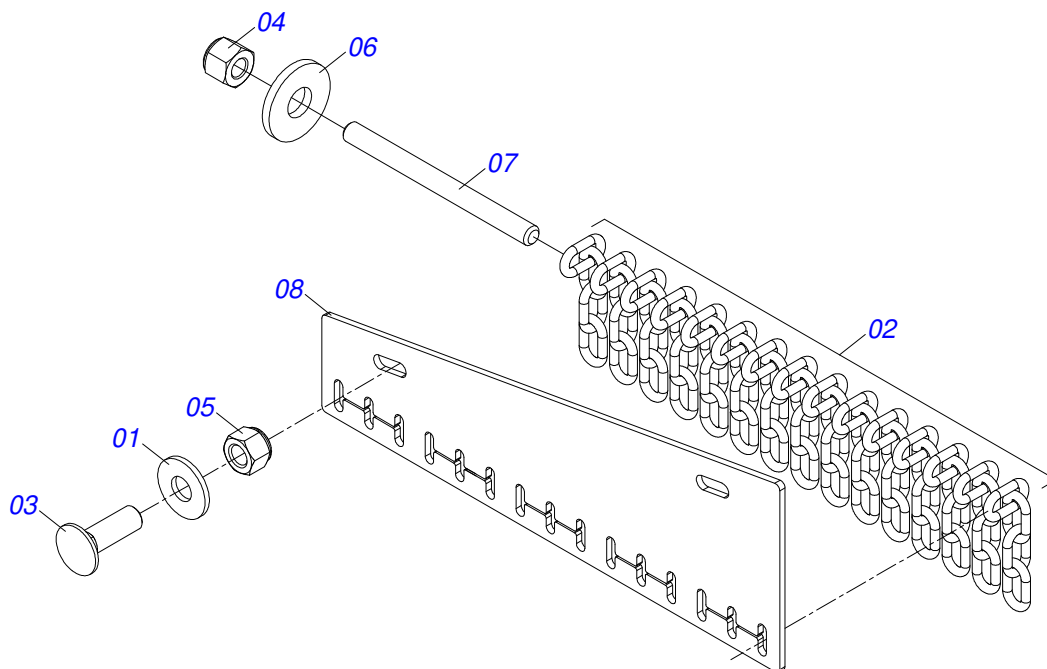
Item	Código	Descrição	Ver Pág.	QT
01	0501050861	JUNTA UNIVERSAL T2-40/T8-40 COM LUVA 400		01
02	0501050465	JUNTA UNIVERSAL T2-40/T8-40		01
03	0501052526	TERMINAL T8-40 COM PARAFUSO		01
04	0502010565	TERMINAL 2-40 COM FQ 36,75/36,80		01
05	0503012069	ADAPTADOR PARA PROTECAO LUVA CCB21		01
06	0521013800	LUVA QUADRADA 36,8/36,9X30,3/30,4X400 CC28A		01
07	0503010836	CRUZETA CARDAN CC-36 1G35351		02
08	0503011069	PINO ELASTICO 701223 10 X 70		01
09	0503010510	PINO ELASTICO 701169 6 X 65		01
10	0501050862	JUNTA UNIVERSAL T3-40/CRUZ COM EIXO 400		01
11	0501050466	JUNTA UNIVERSAL T3-40/CRUZ CC223600		01
12	0501043660	FRICCAO 90 KG/M EA 205-00	7	01
13	0502010566	TERMINAL 3-40 COM FURO QUADRADO 29,95/30,00 CC-22		01
14	0503012070	ADAPTADOR PARA PROTECAO EIXO CCB22		01
15	0521013801	EIXO QUADRADO 30,16 X 400 CC-29A		01
16	0503010361	PINO ELASTICO 701221 10 X 60		01
17	0503010756	PINO ELASTICO 701168 6 X 60		01
18	0501051703	JUNTA UNIVERSAL COM LUVA PROTECAO		01
19	0501051704	JUNTA UNIVERSAL COM EIXO PROTECAO		01
20	0503012080	PROTECAO COMPLETA CCP2039/4E		01
21	0503012081	PROTECAO PLASTICA PARA JUNTA/LUVA		01
22	0503012082	PROTECAO PLASTICA PARA JUNTA EIXO		01
23	0503012023	CORRENTE PARA PROTECAO JUNTA UNIVERSAL		02
24	0502010876	TERMINAL 8-40 ENTALHADO 1.3/8 CC33		01
25	0501047756	CONJUNTO PEÇAS IMPLEMENTO 1/2 UNC X 3		01



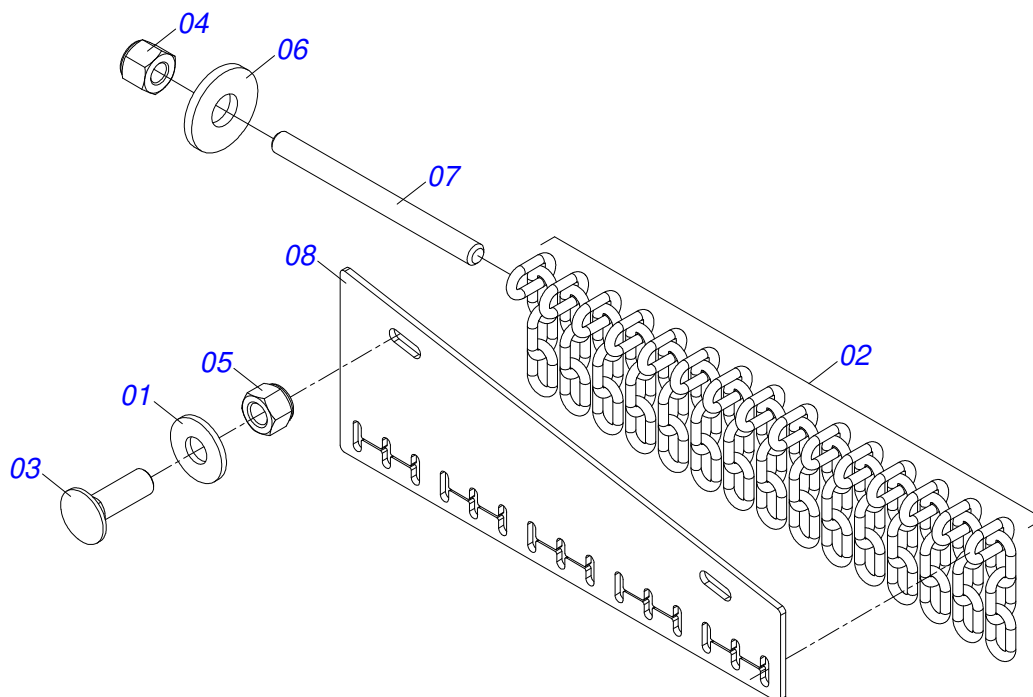
Item	Código	Descrição	Ver Pág.	QT
01	0503011869	FLANGE CENTRAL		01
02	0503031478	REVESTIMENTO EXTERNO EMBREAGEM 205-04		01
03	0503011870	FLANGE TRASEIRA EA 205-03		01
04	0503031474	REVESTIMENTO INTERNO EMBREAGEM 205-11		01
05	0503011868	FLANGE DIANTEIRA		01
06	0503010752	PARAFUSO 1/2 UNC X 3.1/2 C S G.5 ZN		08
07	0503030630	MOLA COMPRESSÃO 26 X 32 X 6		08
08	0511017302	ARRUELA LISA 13,50 X 32,50 X 3,0 ZN		08
09	0503011336	PORCA SEXTAVADA AUTOTRAVANTE MEC/TORQUE 1/2 UNC G.5 ZN		08
10	0503010741	PARAFUSO 1/2 UNC X 2.3/4 C S G.5 ZN		02
11	0503010019	ARRUELA PRESSAO 1/2		02
12	0503010060	PORCA SEXTAVADA 1/2 UNC G.5		02



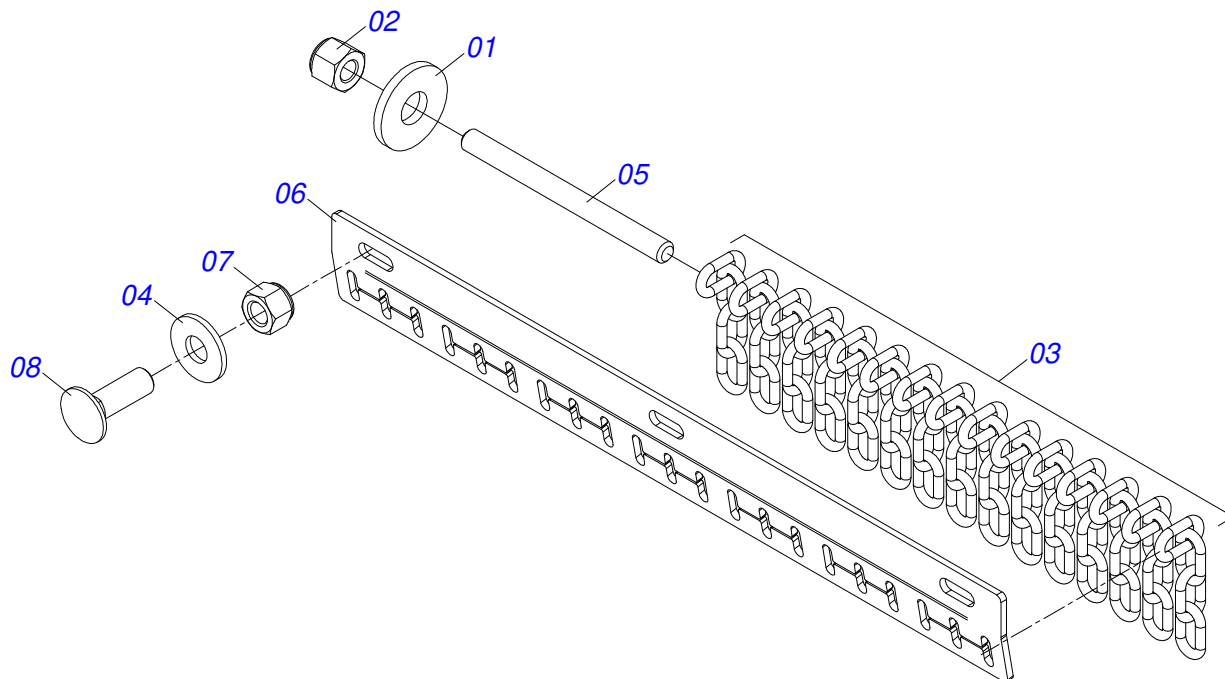
Item	Código	Descrição	Ver Pág.
01	0501050271	JUNTA UNIVERSAL T1-40/T2-40 COM LUVA 800	01
02	0501050265	JUNTA UNIVERSAL T1-40/T2-40 CC 203621	01
03	0501050333	TERMINAL 1-40 COM ENGATE RAPIDO CC20	01
04	0502010565	TERMINAL 2-40 COM FQ 36,75/36,80	01
05	0503012069	ADAPTADOR PARA PROTECAO LUVA CCB21	01
06	0501017429	LUVA QUADRADA 36,80XQ30,30 X 800 CC28A/0800	01
07	0503010836	CRUZETA CARDAN CC-36 1G35351	01
08	0503011069	PINO ELASTICO 701223 10 X 70	01
09	0503010510	PINO ELASTICO 701169 6 X 65	01
10	0501050866	JUNTA UNIVERSAL T3-40/T8-40 COM EIXO 800	01
11	0501050449	JUNTA UNIVERSAL T3-40/T8-40	01
12	0501052526	TERMINAL T8-40 COM PARAFUSO	01
13	0502010566	TERMINAL 3-40 COM FURO QUADRADO 29,95/30,00 CC-22	01
14	0503012070	ADAPTADOR PARA PROTECAO EIXO CCB22	01
15	0501017425	EIXO QUADRADO 29,90/29,70X800 CC29/800	01
16	0503010361	PINO ELASTICO 701221 10 X 60	01
17	0503010756	PINO ELASTICO 701168 6 X 60	01
18	0501051696	JUNTA UNIVERSAL COM LUVA PROTECAO	01
19	0501051697	JUNTA UNIVERSAL COM EIXO PROTECAO	01
20	0503012071	PROTECAO COMPLETO CCP2038/2	01
21	0503012072	PROTECAO PLASTICA PARA JUNTA LUVA CCP2038/2F	01
22	0503012073	PROTECAO PLASTICA PARA JUNTA EIXO CCP2038/2M	01
23	0503012023	CORRENTE PARA PROTECAO JUNTA UNIVERSAL	02
24	0502010563	TERMINAL 1-40 ENTALHADO 1.3/8 CC20	01
25	0521010638	PINO ENGATE RAPIDO 13,70 X 78	01
26	0503030518	MOLA COMPRIDA 13 X 25 X 1,2	01
27	0503010838	PINO ELASTICO 701060 3 X 20	01
28	0502010876	TERMINAL 8-40 ENTALHADO 1.3/8 CC33	01
29	0501047756	CONJUNTO PEÇAS IMPLEMENTO 1/2 UNC X 3	01



Item	Código	Descrição	Ver Pág.	QT
01	0511017302	ARRUELA LISA 13,50 X 32,50 X 3,0 ZN		02
02	0511011774	CORRENTE 8,00 X 4 ELOS		15
03	0503014378	PARAFUSO 1/2 UNC X 1.1/2 CAPQ G.5 ZN		02
04	0503013759	PORCA SEXTAVADA AUTOTRAVANTE COM NYLON 5/16 UNC ALTA G.5 ZN		02
05	0503010589	PORCA SEXTAVADA AUTOTRAVANTE COM NYLON 1/2 UNC ALTA G.5 ZN		02
06	0501010984	ARRUELA LISA 10,50 X 27 X 3,00		02
07	0501213189	VARÃO PROTECAO CORRENTES		01
08	0501213185	CORPO PROTECAO CORRENTES LATERAL TRASEIRO		01

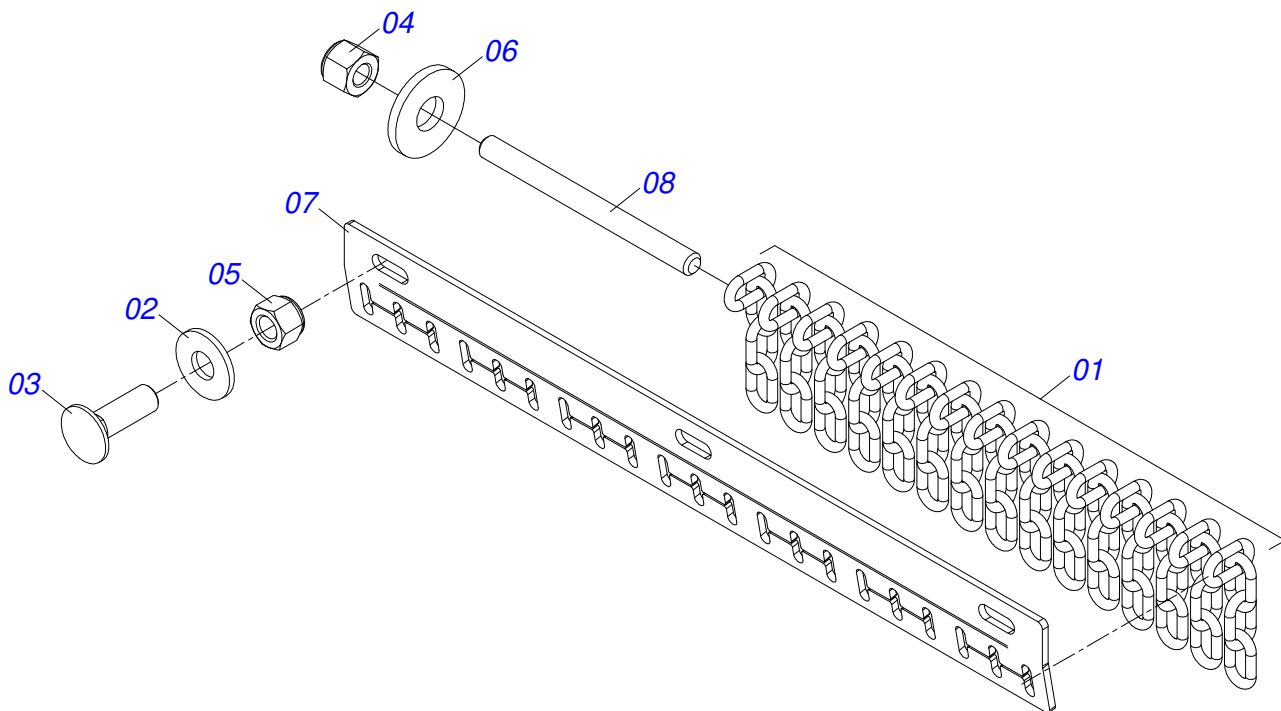


Item	Código	Descrição	Ver Pág.	QT
01	0511017302	ARRUELA LISA 13,50 X 32,50 X 3,0 ZN		02
02	0511011774	CORRENTE 8,00 X 4 ELOS		15
03	0503014378	PARAFUSO 1/2 UNC X 1.1/2 CAPQ G.5 ZN		02
04	0503013759	PORCA SEXTAVADA AUTOTRAVANTE COM NYLON 5/16 UNC ALTA G.5 ZN		02
05	0503010589	PORCA SEXTAVADA AUTOTRAVANTE COM NYLON 1/2 UNC ALTA G.5 ZN		02
06	0501010984	ARRUELA LISA 10,50 X 27 X 3,00		02
07	0501213189	VARÃO PROTECAO CORRENTES		01
08	0501213185	CORPO PROTECAO CORRENTES LATERAL TRASEIRO		01

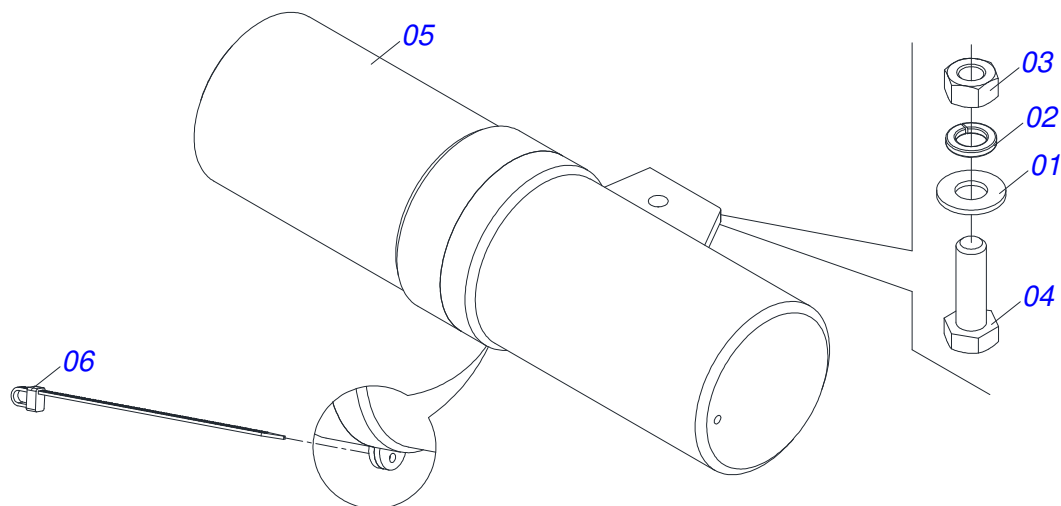


Item	Código	Descrição	Ver Pág.	QT
01	0501010984	ARRUELA LISA 10,50 X 27 X 3,00		02
02	0503013759	PORCA SEXTAVADA AUTOTRAVANTE COM NYLON 5/16 UNC ALTA G.5 ZN		02
03	0511011774	CORRENTE 8,00 X 4 ELOS		21
04	0511017302	ARRUELA LISA 13,50 X 32,50 X 3,0 ZN		03
05	0591014181	VARAO PROTECAO CORRENTE		01
06	0501213184	CORPO PROTECAO CORRENTES TRASEIRA		01
07	0503010589	PORCA SEXTAVADA AUTOTRAVANTE COM NYLON 1/2 UNC ALTA G.5 ZN		03
08	0503014378	PARAFUSO 1/2 UNC X 1.1/2 CAPQ G.5 ZN		03



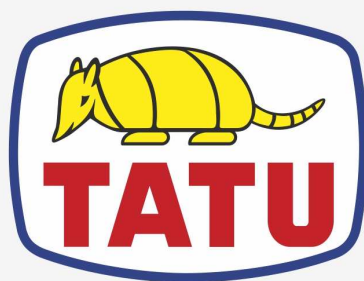


Item	Código	Descrição	Ver Pág.	QT
01	0511011774	CORRENTE 8,00 X 4 ELOS		21
02	0511017302	ARRUELA LISA 13,50 X 32,50 X 3,0 ZN		03
03	0503014378	PARAFUSO 1/2 UNC X 1.1/2 CAPQ G.5 ZN		03
04	0503013759	PORCA SEXTAVADA AUTOTRAVANTE COM NYLON 5/16 UNC ALTA G.5 ZN		02
05	0503010589	PORCA SEXTAVADA AUTOTRAVANTE COM NYLON 1/2 UNC ALTA G.5 ZN		03
06	0501010984	ARRUELA LISA 10,50 X 27 X 3,00		02
07	0501213183	CORPO PROTECAO CORRENTES DIANTEIRA		01
08	0591014181	VARAO PROTECAO CORRENTE		01



Item	Código	Descrição	Ver Pág.	QT
01	0501010694	ARRUELA LISA 8,50 X 18 X 1,50 ZN		01
02	0503010179	ARRUELA PRESSAO 5/16 ZN 1K01528		01
03	0503010337	PORCA SEXTAVADA 5/16 UNC G.5 ZN		01
04	0503010363	PARAFUSO 5/16 UNC X 1 C S G.2 ZN		01
05	0503060100	PORTA MANUAL INSTRUcoes		01
06	0503010267	ABRACADEIRA NYLON 3,60 X 1,3 X 155 MM		01





**MARCHESAN**

**Publicações Técnicas | Elaboração e Revisão**

LUIZ CANDIDO

[www.marchesan.com.br](http://www.marchesan.com.br)

