

**CORTADORAS ROTATIVAS**

**RCP2 1500 - CM/DM**

**Código:** 0501093454

**Serie:** S-0222

**Revisión:** 00

**Fecha de Revisión:** JANEIRO/2023

# CATALOGO DE PARTES



**MARCHESAN**



# PRODUCTOS

<b>Código</b>	<b>Descripción</b>
0104030016	RCP2 1500 (CM) S-0222
0104030001C	RCP2 1500 (DM) EXP S-0222
0104030001	RCP2 1500 (DM) S-0222

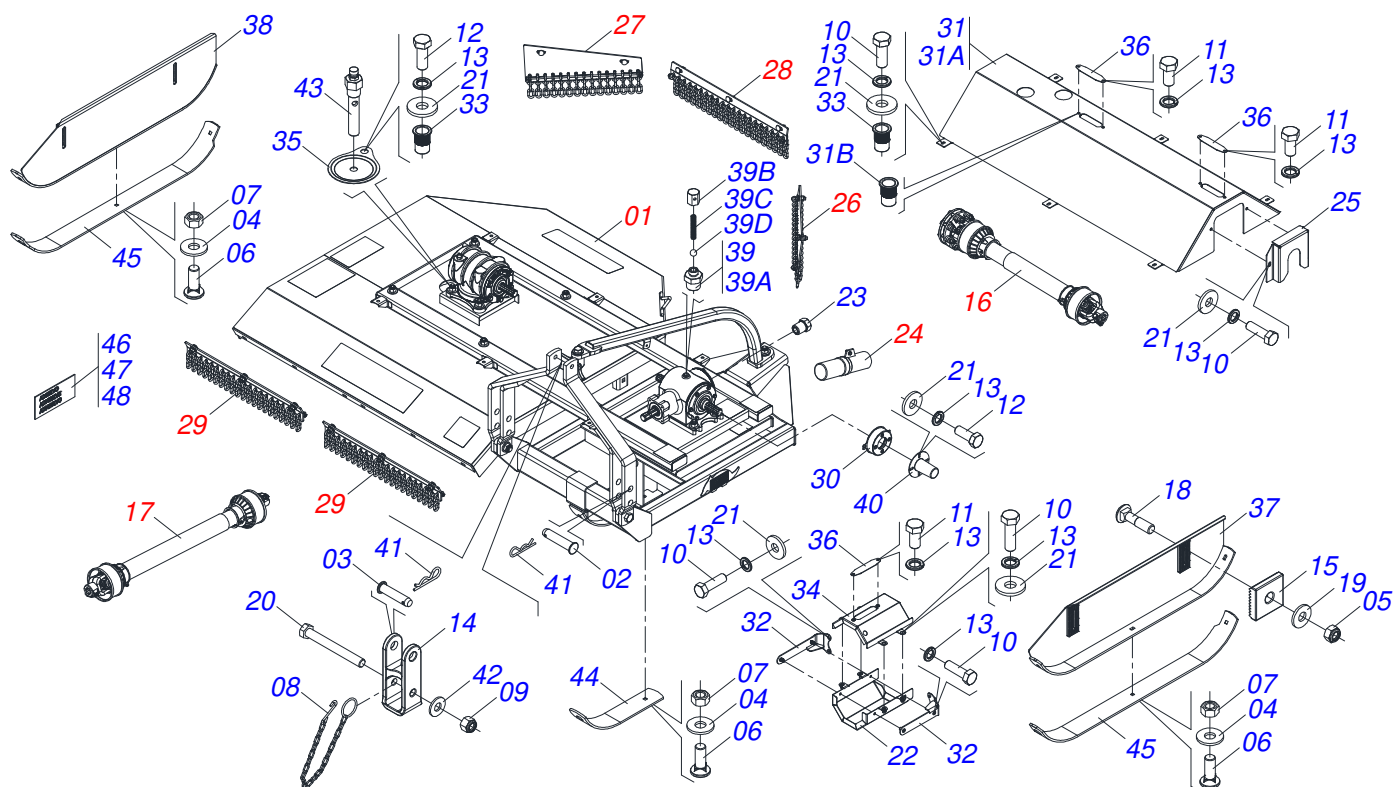
## **ATENCIÓN: IMPORTANTE**

Marchesan S.A. se reserva el derecho de perfeccionar y/o cambiar las características técnicas de sus productos, sin previo aviso y sin la obligación de proceder con los ya comercializados y sin conocimiento previo del revendedor o consumidor. Las fotos son únicamente ilustrativas.



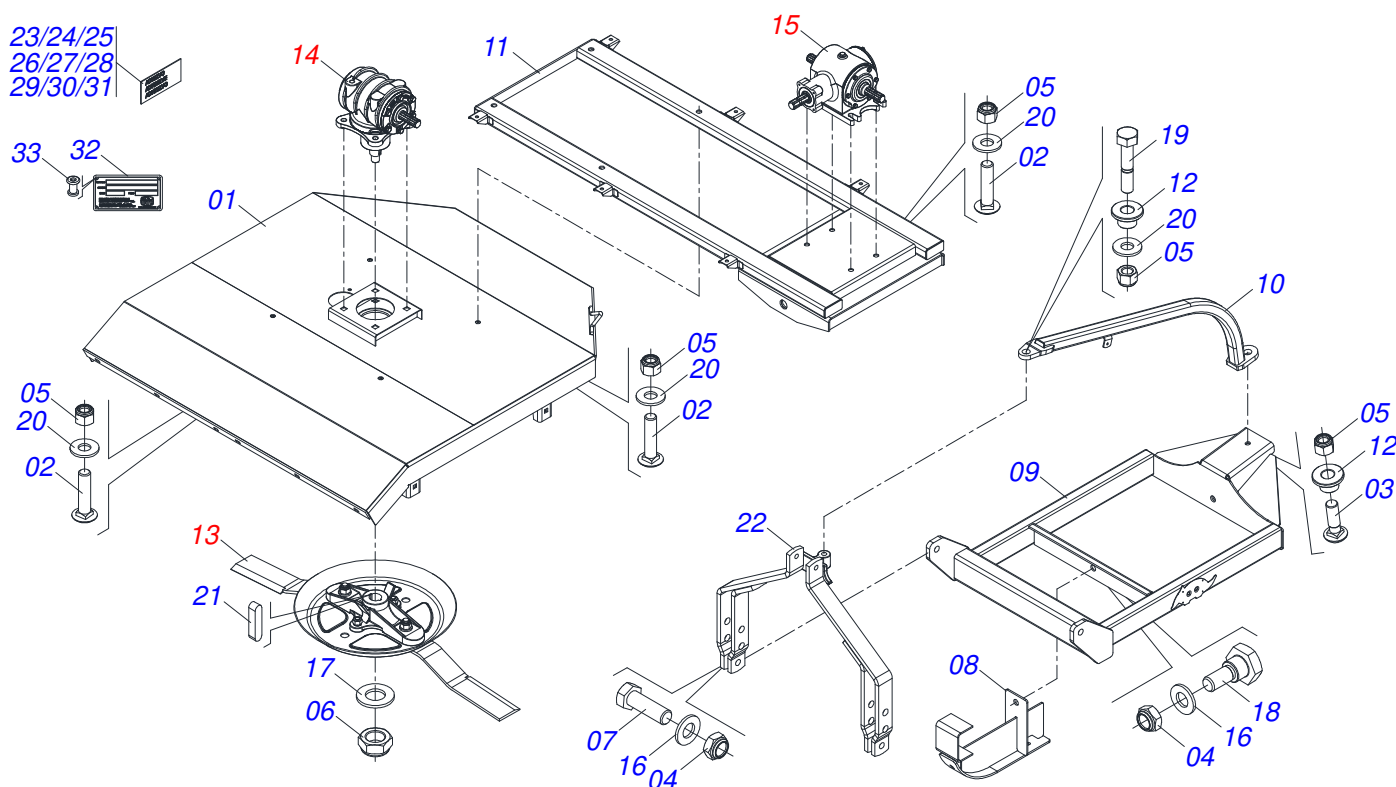
# ÍNDICE

0909091702	CHASIS COMPLETO	.....	1
0531054474	CHASIS SEMI-MONTADO - DM	.....	2
0531054476	CHASIS SEMI-MONTADO - CM	.....	3
0521055678	SOPORTE 340 CON ROCATOR DM CON DEFLECTOR	.....	4
0531054493	SOPORTE 340 CON ROCATOR CM CON DEFLECTOR	.....	5
0501046851	MULTIPLICADOR	.....	6
0501043535	CAJA DEL DISTRIBUIDOR DUPLO	.....	7
0501047951	CARDAN 40 X 400 CON PROTECCION	.....	8
0501043660	FRICCION	.....	9
0501047947	CARDAN 40 X 800 CON PROTECCION	.....	10
0531054495	CONJUNTO PUERTA MANUAL	.....	11
0531054491	PROTECCIÓN CADENA LATERAL TRASERO IZQUIERDO (545)	.....	12
0531054490	PROTECCION CADENA LATERAL TRASERO DERECHO (545)	.....	13
0531054489	PROTECCIÓN DE CADENA TRASERA (760)	.....	14
0531054488	PROTECCION CADENA DELANTERA (760)	.....	15



Artículo	Código	Descripción	Ver Pág.	DM	CM
01	0531054474	CHASIS SEMI-MONTADO - DM	2	01	00
01.	0531054476	CHASIS SEMI-MONTADO - CM	3	00	01
02	0521010596	EJE UNION		02	02
03	0521010578	EJE UNION		01	01
04	0511017302	ARANDELA PLANA 13,50 X 32,50 X 3,0 ZN		08	08
05	0503013389	TUERCA		04	04
06	0503012956	TORNILLO 1/2" BSW X 1.1/2"		08	08
07	0503012682	TUERCA HEXAGONAL BSW 1/2"		08	08
08	0503011981	CADENA CON GANCHO/ARGOLA		01	01
09	0503011075	TUERCA		01	01
10	0503010751	TORNILLO 3/8" UNC X 1.1/4"		20	20
11	0503010256	TORNILLO 3/8" UNC X 3/4"		06	06
12	0503010237	TORNILLO 3/8 UNC X 1		05	05
13	0503010025	ARANDELA PRESION 3/8		31	31
14	0502040922	SUPLEMENTO CABEZAL		01	01
15	0502010083	ARANDELA CUADRADA		04	04
16	0501047951	CARDAN 40 X 400 CON PROTECCION	8	01	01
17	0501047947	CARDAN 40 X 800 CON PROTECCION	10	01	01
18	0501014177	TORNILLO 5/8 UNC X 2.1/2		04	04
19	0501012140	ARANDELA PLANA		04	04
20	0501011545	TORNILLO 3/4" UNC X 6.1/2"		01	01
21	0501010984	ARANDELA PLANA 10,50 X 27 X 3,00		21	21
22	0501111144	ACOPLAMIENTO DE LA TAPA DE PROTECCIÓN INFERIOR CON REMACHE		01	01
23	0503035742	LA PUNTA DEL NIVEL DE LA VISERA ES DE 3/8 DE BUSTO		01	01
24	0531054495	CONJUNTO PUERTA MANUAL	11	01	01
25	0501213221	COMPLEMENTO CAPA PROTECCION MULTIPLICADOR		01	01
26	0531054491	PROTECCIÓN CADENA LATERAL TRASERO IZQUIERDO (545)	12	01	01

Artículo	Código	Descripción	Ver Pág.	DM	CM
27	0531054490	PROTECCION CADENA LATERAL TRASERO DERECHO (545)	13	01	01
28	0531054489	PROTECCIÓN DE CADENA TRASERA (760)	14	01	01
29	0531054488	PROTECCION CADENA DELANTERA (760)	15	02	02
30	0501110971	SOPORTE FIJACION PROTECCION EJE CON REMACHES		01	01
31	0531054499	TAPA PROTECCIÓN MULTIPLICADOR CON REMACHES		01	01
31A	0531063714	CUBIERTA PROTECCION MULTIPLICADOR		01	01
31B	0503019416	REMACHE		06	06
32	0501110997	SOPORTE MAYOR CUBIERTA PROTECCIÓN		02	02
33	0503019416	REMACHE		07	07
34	0501110998	CUBIERTA DE PROTECCIÓN SUPERIOR CARDAN		01	01
35	0591012025	CUBIERTA DE ACCESO		01	01
36	0581012546	PUERTA LUBRICACIÓN EJE TRANSMISIÓN		03	03
37	0521066192	PATIN IZQUIERDO		01	01
38	0521066193	PATIN DERECHO		01	01
39	0511056241	RESPIRADERO 3/8 BSPT		01	01
39A	0571017245	CUERPO 3/8 BSPT CON RESPIRADERO 1/4		01	01
39B	0561016896	TAPA RESPIRADERO		01	01
39C	0503030051	RESORTE COMPRESION 4,6 X 25 X 0,		01	01
39D	0503015121	ESFERA 6 MM		01	01
40	0503034005	CUBIERTA DE PROTECCIÓN PARA EL EJE		01	01
41	0503031035	PASADOR (GRAPA DE SUJECION)		03	03
42	0501010104	ARANDELA PLANA		01	01
43	0501110186	INDICADOR NIVEL MENOR ACEITE		01	01
44	0521013465	GUIA DEL PATIN		01	01
45	0531019433	GUIA DEL PATIN		02	02
46	0503031087	ETIQUETA ADHESIVA		01	01
47	0503031127	ETIQUETA ADHESIVA RESPIRO		02	02
48	0503034247	ETIQUETA ADHESIVA PUNTO LUBRICANTE		03	03



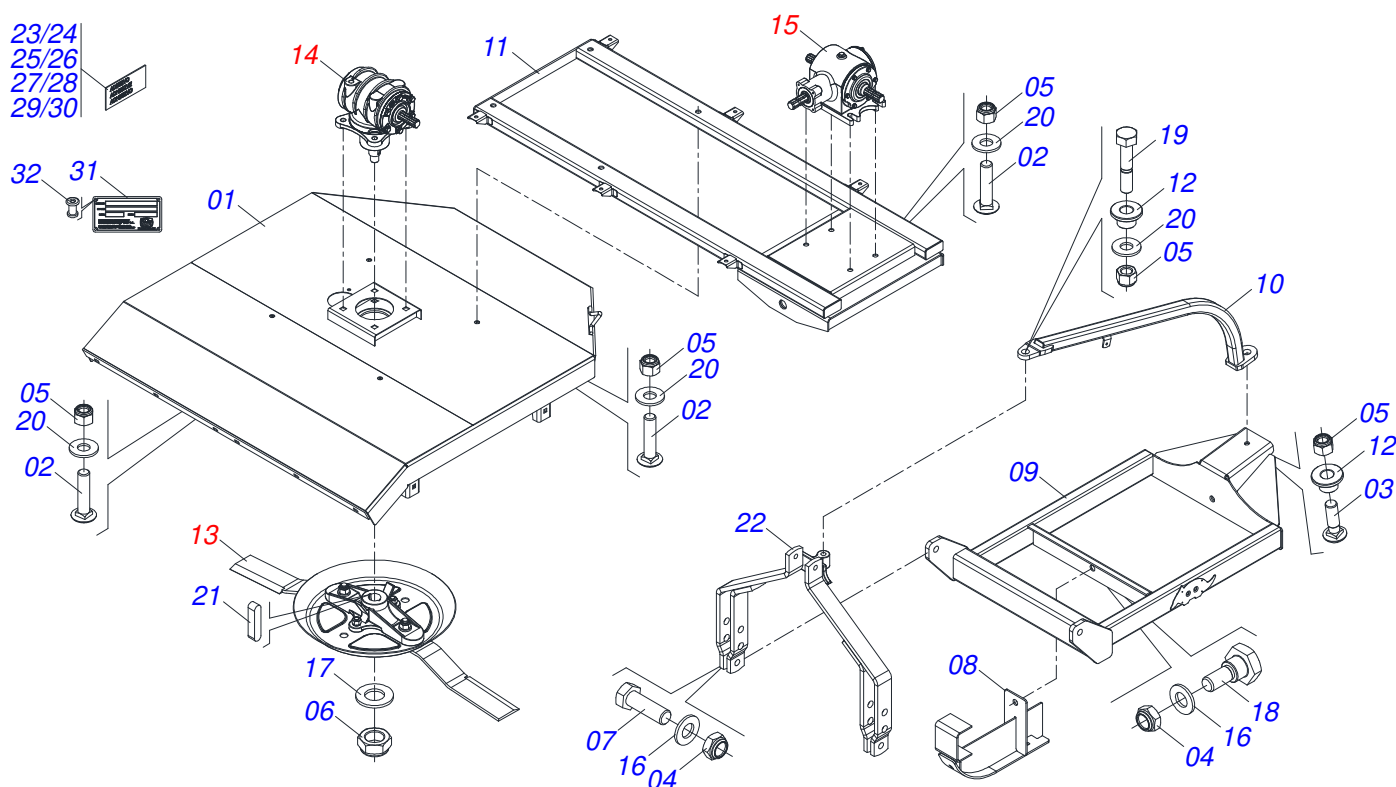
Artículo	Código	Descripción	Ver Pág.	QT
01	0531063694	CHASIS		01
02	0503017867	TORNILLO 3/4 UNC X 4.1/2 CAPQ G.7 ZN		12
03	0503014249	TORNILLO 3/4 UNC X 2.1/2		01
04	0503014182	TUERCA		04
05	0503011075	TUERCA		14
06	0503010044	TUERCA 1.1/4		01
07	0501010171	TORNILLO 1" UNC X 3.1/2"		02
08	0531063704	PATIN APOYO SOPORTE CABEZAL		01
09	0531063699	SOPORTE CABEZAL		01
10	0531063703	MANO FRANCESA (1137)		01
11	0531063698	SOPORTE CHASIS		01
12	0591014147	GUANTE DE MANO FRANCÉS		02
13	0521055678	SOPORTE 340 CON ROCATOR DM CON 4 DEFLECTOR		01
14	0501046851	MULTIPLICADOR	6	01
15	0501043535	CAJA DEL DISTRIBUIDOR DUPLO	7	01
16	0511015994	ARANDELA PLANA		04
17	0501017779	ARANDELA PLANA		01
18	0501014685	EJE ARTICULACION		02
19	0501010216	TORNILLO 3/4 UNC X 4.1/2 C S G.5 ZN		01
20	0501010322	ARANDELA PLANA 20.50 X 46 X 4.75		13
21	0501010536	CHAVETA CUADRADO		02
22	0501067832	CABEZAL		01
23	0503031427	ETIQUETA ADHESIVA ATENCIÓN		01
24	0503031428	ETIQUETA ADHESIVA ATENCIÓN		01
25	0503031929	ETIQUETA ADHESIVA		01
26	0503031930	ETIQUETA ADHESIVA		01
27	0503031931	ETIQUETA ADHESIVA		01
28	0503032534	ETIQUETA ADHESIVA		01
29	0503032949	ETIQUETA ADHESIVA		01
30	0503034333	ETIQUETA ADHESIVA		01
31	0503035634	ETIQUETA ADHESIVA RCP2 1500		01



RCP2 1500 - CM/DM  
CHASIS SEMI-MONTADO - DM

Página 2  
0531054474

Artículo	Código	Descripción	Ver Pág.	QT
32	0503034003	ETIQUETA IDENTIFICACIÓN ALUMINIO		01
33	0503010001	REMACHE POP		04



Artículo	Código	Descripción	Ver Pág.	QT
01	0531063694	CHASIS		01
02	0503017867	TORNILLO 3/4 UNC X 4.1/2 CAPQ G.7 ZN		12
03	0503014249	TORNILLO 3/4 UNC X 2.1/2		01
04	0503014182	TUERCA		04
05	0503011075	TUERCA		14
06	0503010044	TUERCA 1.1/4		01
07	0501010171	TORNILLO 1" UNC X 3.1/2"		02
08	0531063704	PATIN APOYO SOPORTE CABEZAL		01
09	0531063699	SOPORTE CABEZAL		01
10	0531063703	MANO FRANCESA (1137)		01
11	0531063698	SOPORTE CHASIS		01
12	0591014147	GUANTE DE MANO FRANCÉS		02
13	0531054493	SOPORTE 340 CON ROCATOR CM CON 5 DEFLECTOR		01
14	0501046851	MULTIPLICADOR	6	01
15	0501043535	CAJA DEL DISTRIBUIDOR DUPLO	7	01
16	0511015994	ARANDELA PLANA		04
17	0501017779	ARANDELA PLANA		01
18	0501014685	EJE ARTICULACION		02
19	0501010216	TORNILLO 3/4 UNC X 4.1/2 C S G.5 ZN		01
20	0501010322	ARANDELA PLANA 20.50 X 46 X 4.75		13
21	0501010536	CHAVETA CUADRADO		02
22	0501067832	CABEZAL		01
23	0503031427	ETIQUETA ADHESIVA ATENCIÓN		01
24	0503031428	ETIQUETA ADHESIVA ATENCIÓN		01
25	0503031930	ETIQUETA ADHESIVA		01
26	0503031931	ETIQUETA ADHESIVA		01
27	0503032534	ETIQUETA ADHESIVA		01
28	0503032949	ETIQUETA ADHESIVA		01
29	0503034333	ETIQUETA ADHESIVA		01
30	0503035634	ETIQUETA ADHESIVA RCP2 1500		01
31	0503034003	ETIQUETA IDENTIFICACIÓN ALUMINIO		01

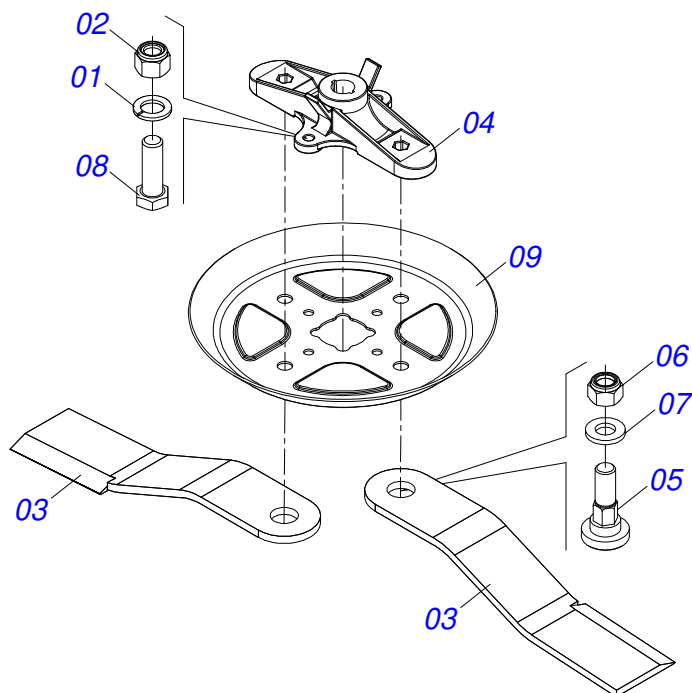




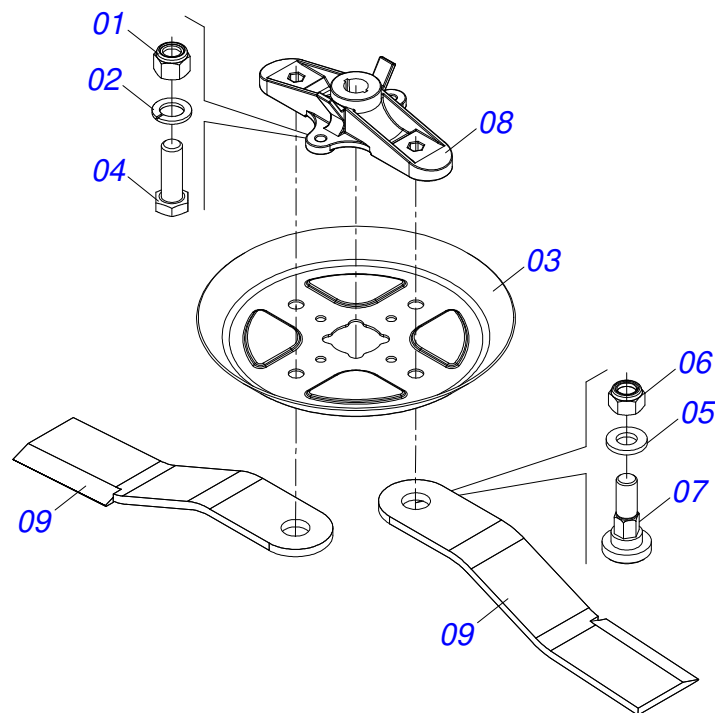
RCP2 1500 - CM/DM  
CHASIS SEMI-MONTADO - CM

Página 3  
0531054476

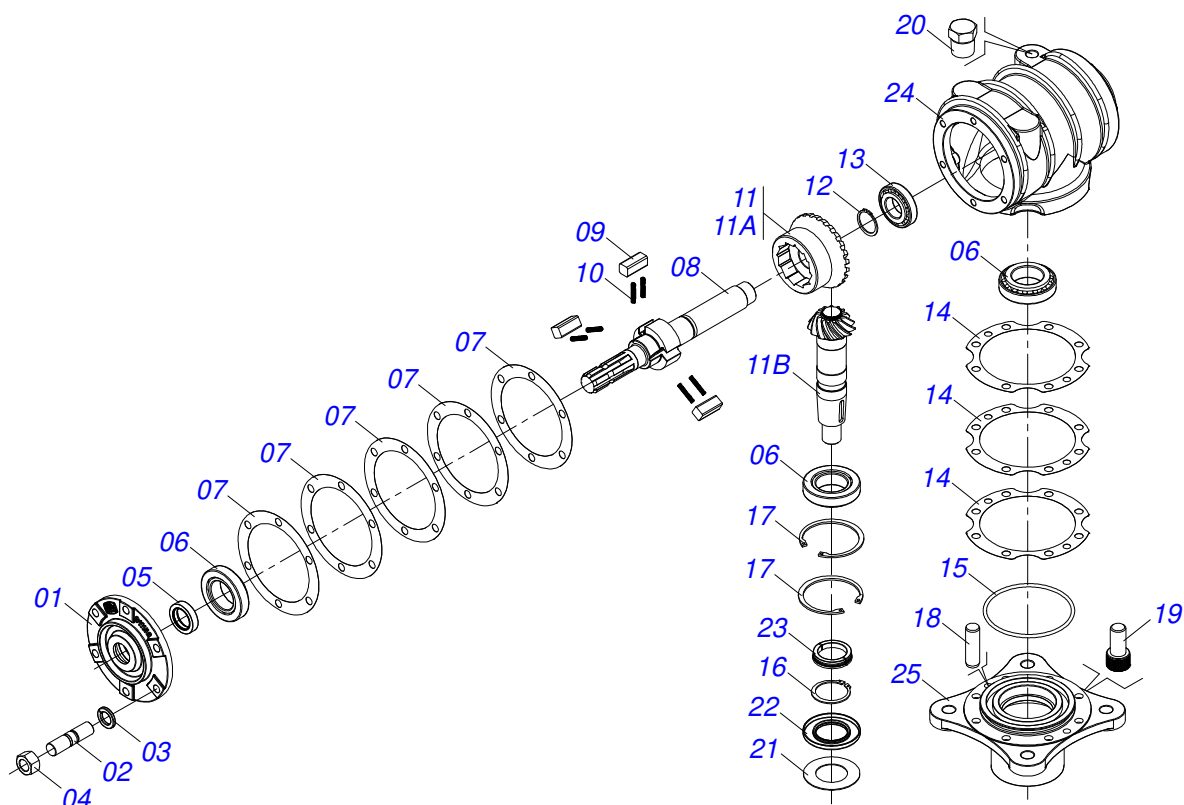
Artículo	Código	Descripción	Ver Pág.	QT
32	0503010001	REMACHE POP		04



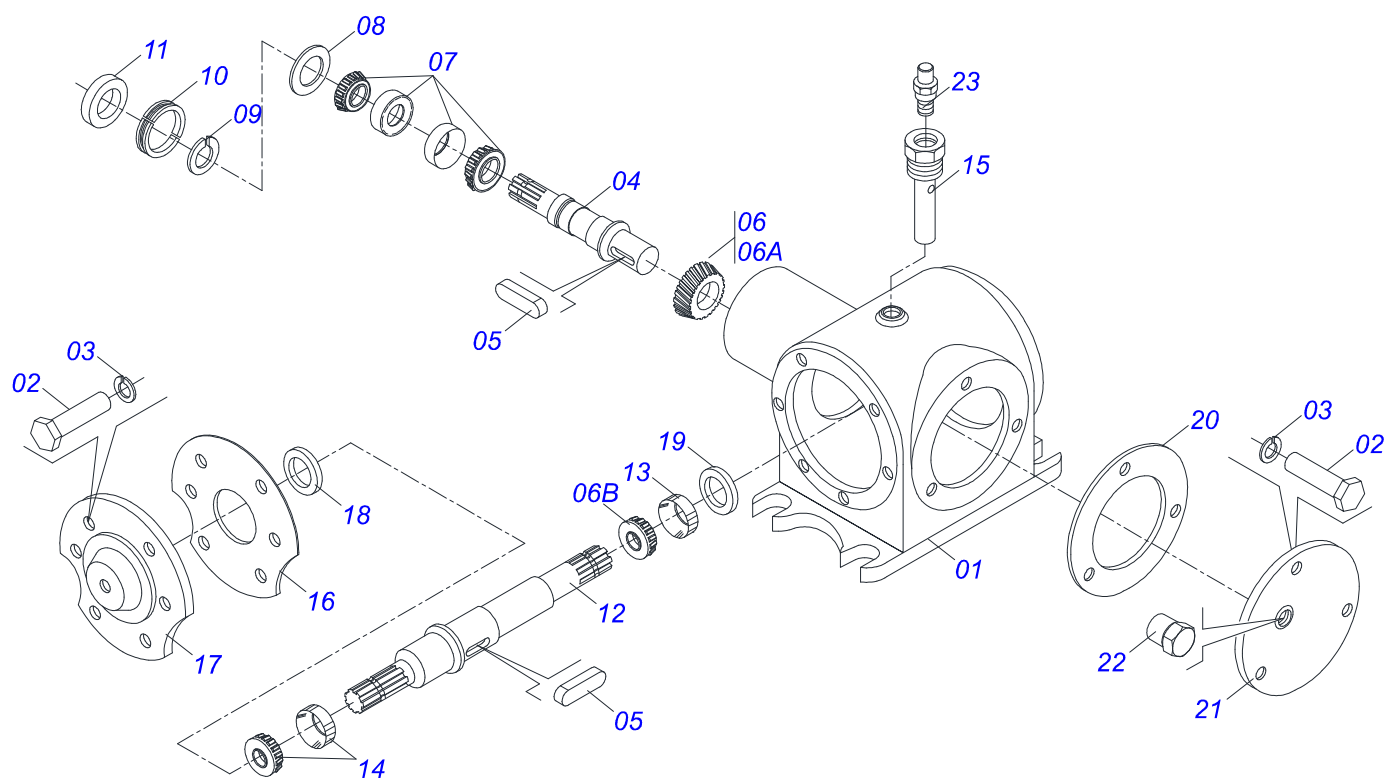
Artículo	Código	Descripción	Ver Pág.	QT
01	0503011442	ARANDELA PRESION 3/4"		02
02	0503010014	TUERCA 3/4" UNC		02
03	0622400054	CUCHILLAS 622 X 100 X 12 CS		02
04	0502012275	SOPORTE ROCADOR 340		01
05	0541013328	CIERRE		02
06	0503010063	TUERCA 1" UNF		02
07	0501016545	ARANDELA PLANA		02
08	0501010098	TORNILLO 3/4 UNC X 2		02
09	0591010130	DEFLECTOR DE SOPORTE (340)		01



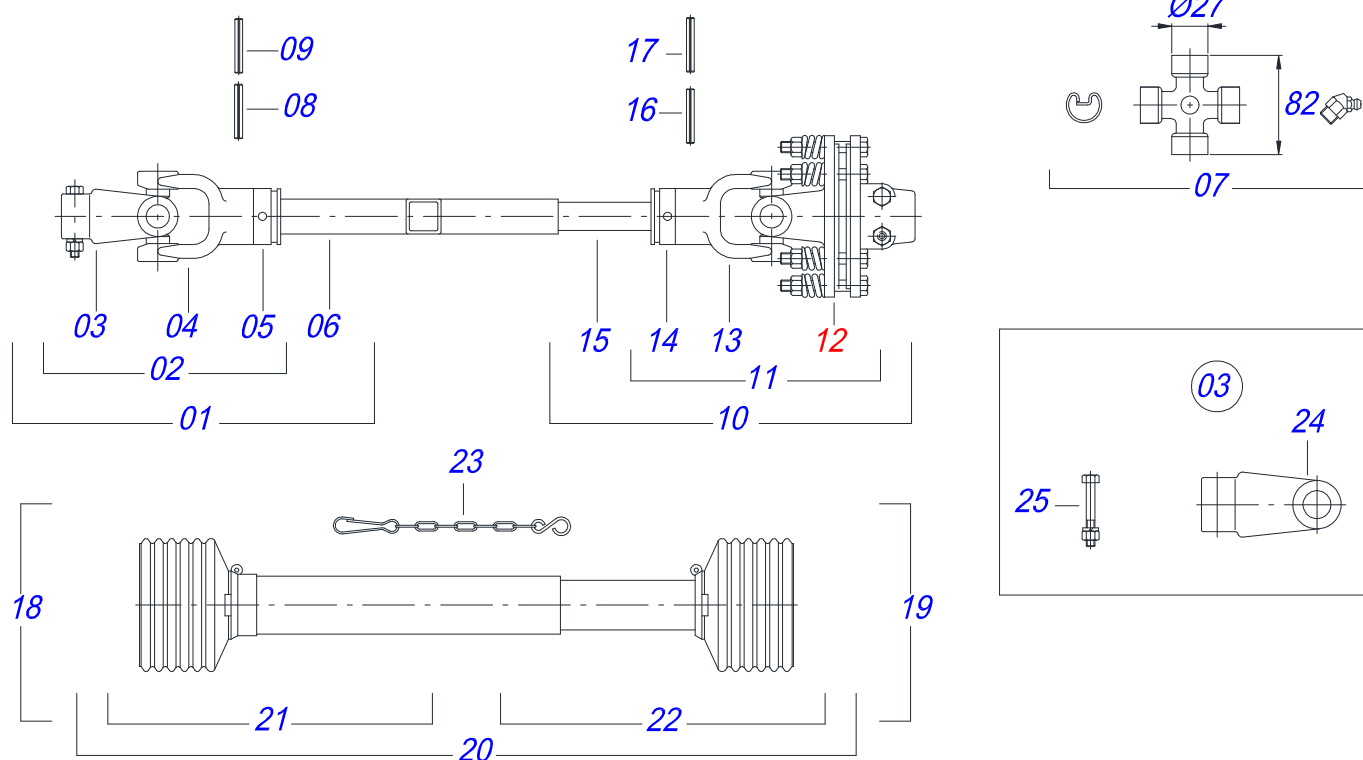
Artículo	Código	Descripción	Ver Pág.	QT
01	0503010014	TUERCA 3/4" UNC		02
02	0503011442	ARANDELA PRESION 3/4"		02
03	0591010130	DEFLECTOR DE SOPORTE (340)		01
04	0501010098	TORNILLO 3/4 UNC X 2		02
05	0501016545	ARANDELA PLANA		02
06	0503010063	TUERCA 1" UNF		02
07	0541013328	CIERRE		02
08	0502012275	SOPORTE ROCADOR 340		01
09	0622340055	CUCHILLAS ROTATIVAS		02



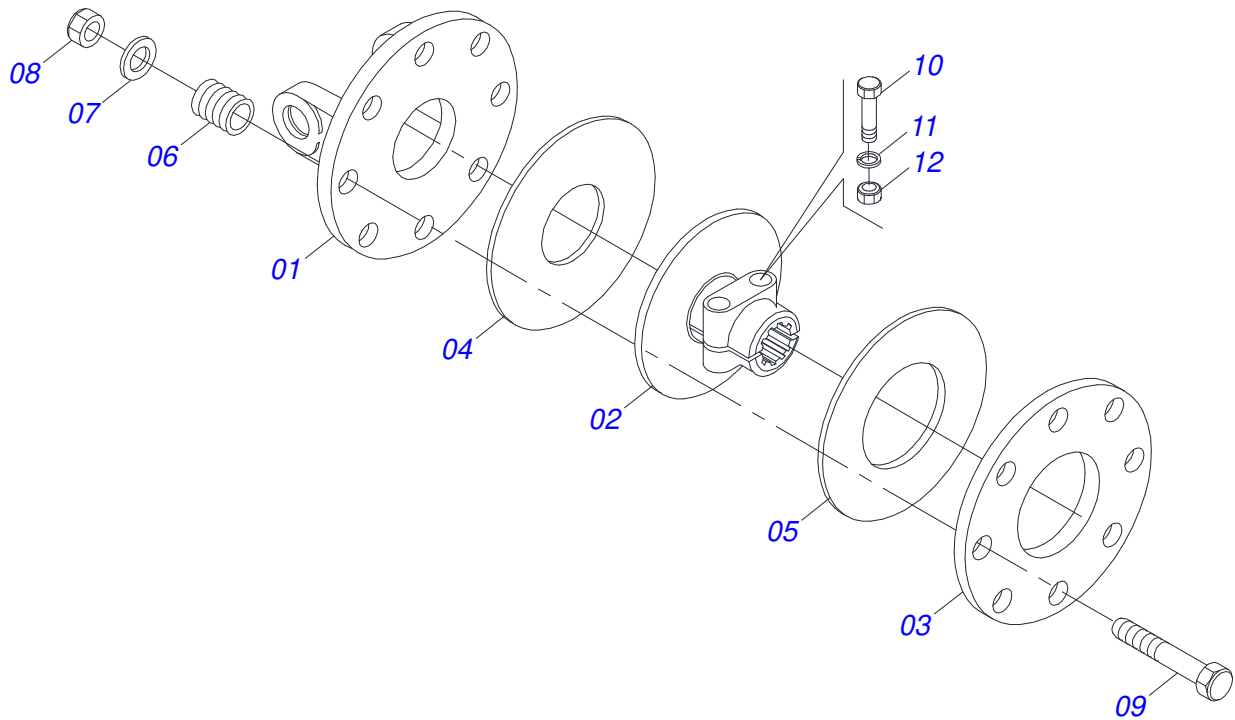
Artículo	Código	Descripción	Ver Pág.	QT
01	0502011152	TAPA MENOR		01
02	0503030084	ESPARRAGO 1/2"NC X 1/2"NF X 50		06
03	0503011440	ARANDELA PRESION		06
04	0503010028	TUERCA 1/2" UNF		06
05	0503011171	RETENES 00912-BRG		01
06	0503010006	RODAMIENTO 32210		03
07	0503030783	EMPAQUETADURA 180 X 136 X 0,2		05
08	0503050063	EJE SUPERIOR		01
09	0501010649	LENGUETA DEL TORNIQUETE		03
10	0503030051	RESORTE COMPRESION 4,6 X 25 X 0,		06
11	0503060210	CONJUNTO CORONA 25Z/PINON 13Z MLE EG-2142		01
11A	0503050074	ENGRANAJE CONICA 25Z		01
11B	0503061048	PIÑÓN		01
12	0503010217	ANILLO TENSOR 501040 (PARA EJE)		01
13	0503010037	RODAMIENTO 30207		01
14	0503030785	JUNTA DE SELLADO 200 X 151 X 0,2		03
15	0503010286	ANILLO O'RING 2-355 N 3006-9B		01
16	0503010396	ANILLO TENSOR 501060 (PARA EJE)		01
17	0503011190	ANILLO RETENCION AGUJERO		02
18	0503017877	PASADOR GUIA		02
19	0503010562	TORNILLO 1/2" UNC X 1"		08
20	0503031604	TAPON 1/2 BSP		01
21	0521018064	ARANDELA PLANA		01
22	0503011047	RETENES 5089		01
23	0511010142	ANILLO TRABA		01
24	0502010984	CAJA IZQ MULTIPLICADOR		01
25	0502011393	CUBO INFERIOR		01



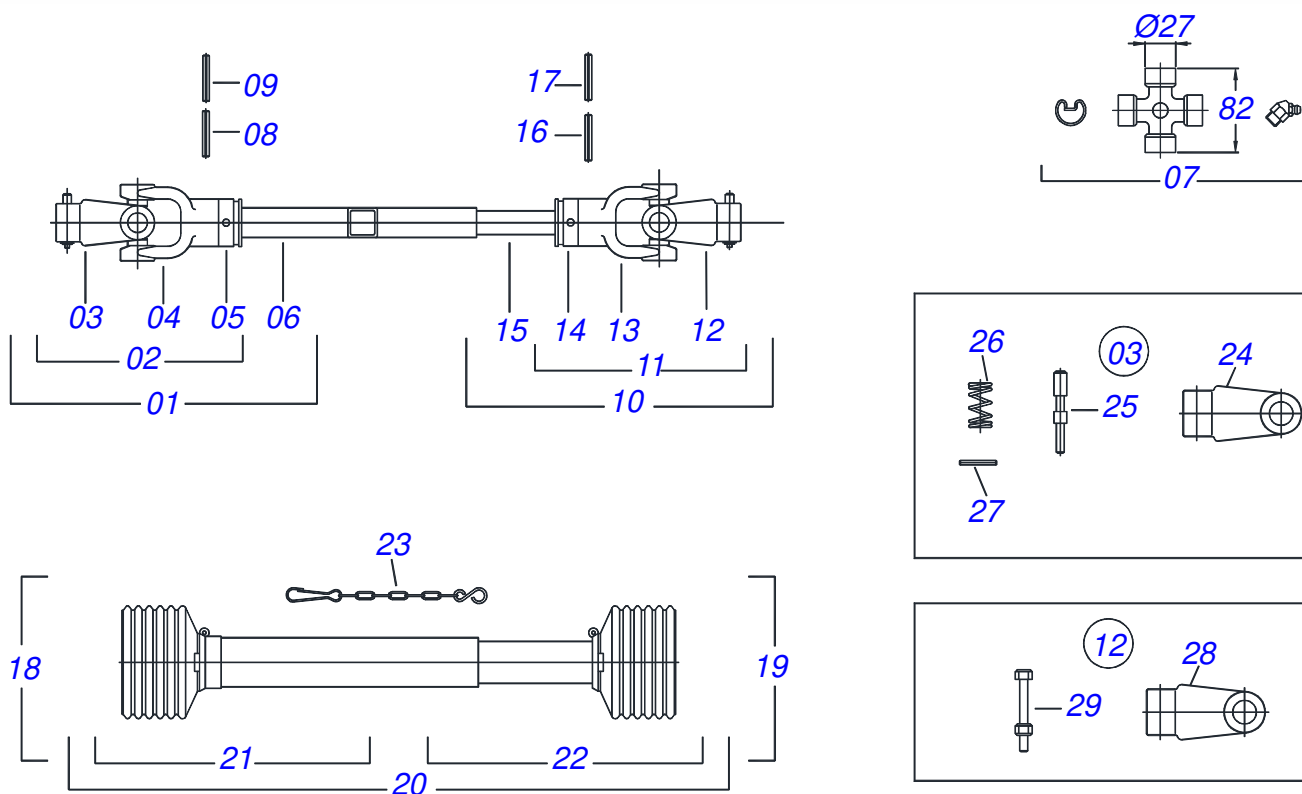
Artículo	Código	Descripción	Ver Pág.
01	0502010801	CAJA DISTRIBUIDOR DOBLE	01
02	0503010751	TORNILLO 3/8" UNC X 1.1/4"	09
03	0503011443	ARANDELA PRESION	09
04	0503030111	EJE MENOR	01
05	0501012993	CHAVETA CUADRADO 9,53 X 28	04
06	0503060249	CONJUNTO ENGRANAJE CONI DISTRIBUID DOBLE	01
06A	0503030113	ENGRANAJE CONICA 15Z DERECHA	01
06B	0503031811	ENGRANAJE CONICA 15Z IZQUIERDA	01
07	0503010102	RODAMIENTO 25577/25523	02
08	0501010237	ARANDELA PLANA	01
09	0503010210	ARANDELA DE BLOQUEO	01
10	0503010211	TUERCA FIJA KM- 8	01
11	0503010079	RETENES 5042	01
12	0511010103	EJE MAYOR	01
13	0503010312	RODAMIENTO 6207	01
14	0503010031	RODAMIENTO 368A/362A	01
15	0521014311	CUERPO RESPIRADERO DISTRIBUIDOR DOBLE	01
16	0503030228	EMPAQUETADURA 180 X 135,5 X 0,2	02
17	0502020250	TAPA DELANTERA	01
18	0503010082	RETENES 00274-BG	01
19	0503010079	RETENES 5042	01
20	0503030341	EMPAQUETADURA 164 X 0,2	04
21	0502020160	TAPA CON DISTRIBUIDOR DUPLO	01
22	0503031604	TAPON 1/2 BSP	01
23	0503010325	VALVULA VCA-118	01



Artículo	Código	Descripción	Ver Pág.	QT
01	0501050861	JUNTA UNIVERSAL C/ CUPLA		01
02	0501050465	JUNTA UNIVERSAL		01
03	0501052526	TERMINAL T8-40 CON TORNILLO		01
04	0502010565	TERMINAL 2-40 CON AC 36,75/36,80		01
05	0503012069	ADAPTADOR P/ PROTECCION MANGUITO		01
06	0521013800	BUJE CUADRADA 36,8/36,9 X 30,3/30,4 X 400		01
07	0503010836	CRUCETA CARDAN		02
08	0503011069	PASADOR TENSION 10 X 70		01
09	0503010510	PASADOR TENSION 6 X 65		01
10	0501050862	JUNTA UNIVERSAL CON CRUZ Y EJE		01
11	0501050466	JUNTA UNIVERSAL CON CRUZ		01
12	0501043660	FRICCION	9	01
13	0502010566	TERMINAL 3-40 CON AC 29,95/30,00		01
14	0503012070	ADAPTADOR PARA PROTECCION PALANCA		01
15	0521013801	EJE CUADRADO 30,16 X 400		01
16	0503010361	PASADOR TENSION		01
17	0503010756	PASADOR TENSION 701168 6 X 60		01
18	0501051703	JUNTA UNIVERSAL CON BUJE PROTECCION		01
19	0501051704	JUNTA UNIVERSAL CON EJE PROTECCION		01
20	0503012080	PROTECCION COMPLETA		01
21	0503012081	PROTECCION PLASTICA PARA JUNTA/BUJE		01
22	0503012082	PROTECCION PARA JUNTA UNIV EJE		01
23	0503012023	CADENA PROTECCION		02
24	0502010876	TERMINAL 8-40 ESTRIADO 1.3/8 CC33		01
25	0501047756	CONJUNTO PIEZAS 1/2"UNC X 3"		01

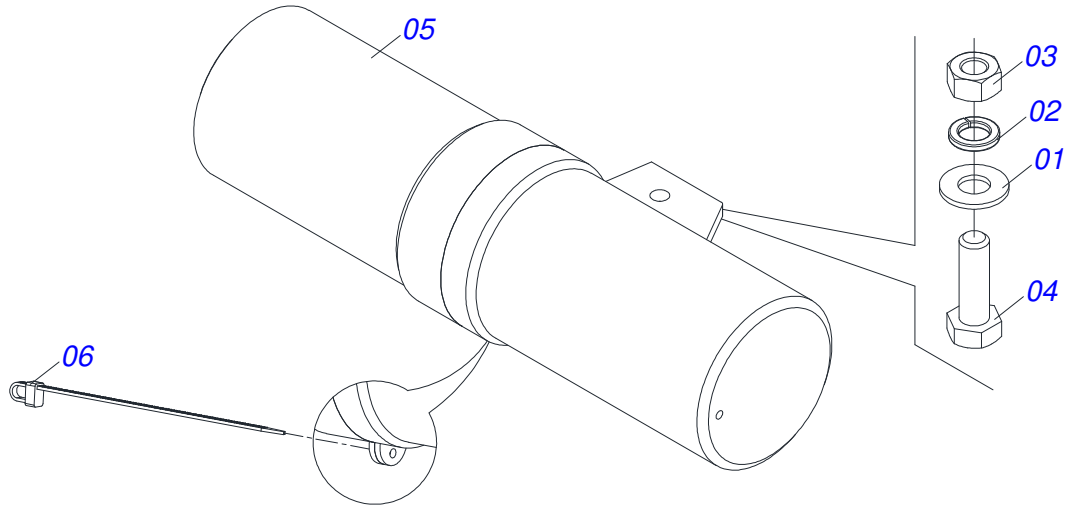


Artículo	Código	Descripción	Ver Pág.	QT
01	0503011869	BRIDA CENTRAL		01
02	0503031478	DISCO FRICCION EXTERNO		01
03	0503011870	BRIDA TRASERA		01
04	0503031474	DISCO FRICCION INTERNO		01
05	0503011868	BRIDA DELANTERA		01
06	0503010752	TORNILLO 1/2" UNC X 3.1/2"		08
07	0503030630	RESORTE COMPRESION 26 X 32 X 6		08
08	0511017302	ARANDELA PLANA 13,50 X 32,50 X 3,0 ZN		08
09	0503011336	TUERCA 1/2" UNC S		08
10	0503010741	TORNILLO 1/2" UNC X 2.3/4"		02
11	0503010019	ARANDELA PRESION 1/2"		02
12	0503010060	TUERCA HEXAGONAL 1/2 UNC G.5 ZN		02

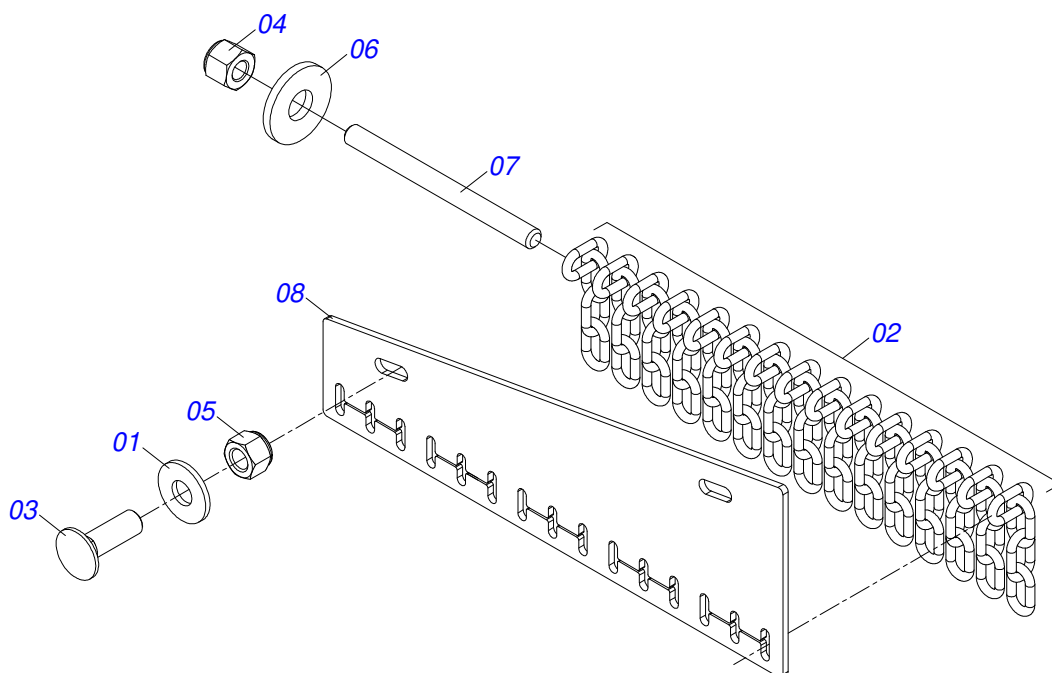


Artículo	Código	Descripción	Ver Pág.
01	0501050271	JUNTA UNIVERSAL CON GUANTE	01
02	0501050265	JUNTA UNIVERSAL	01
03	0501050333	TERMINAL 1-40 CON ENGANCHE	01
04	0502010565	TERMINAL 2-40 CON AC 36,75/36,80	01
05	0503012069	ADAPTADOR P/ PROTECCION MANGUITO	01
06	0501017429	BUJE CUADRADA 36,8/36,9	01
07	0503010836	CRUCETA CARDAN	01
08	0503011069	PASADOR TENSION 10 X 70	01
09	0503010510	PASADOR TENSION 6 X 65	01
10	0501050866	JUNTA UNIVERSAL CON EJE	01
11	0501050449	JUNTA UNIVERSAL	01
12	0501052526	TERMINAL T8-40 CON TORNILLO	01
13	0502010566	TERMINAL 3-40 CON AC 29,95/30,00	01
14	0503012070	ADAPTADOR PARA PROTECCION PALANCA	01
15	0501017425	EJE CUADRADO 30,16 X 800	01
16	0503010361	PASADOR TENSION	01
17	0503010756	PASADOR TENSION 701168 6 X 60	01
18	0501051696	JUNTA UNIVERSAL CON GUANTE PROTECCION	01
19	0501051697	JUNTA UNIVERSAL CON EJE PROTECCION	01
20	0503012071	PROTECCION COMPLETA	01
21	0503012072	PROTECCION PARA JUNTA UNIV Y CUPLA	01
22	0503012073	PROTECCIÓN DE PLÁSTICO PARA UNIÓN DE EJES	01
23	0503012023	CADENA PROTECCION	02
24	0502010563	TERMINAL 1-40 ESTRIADO 1.3/8"	01
25	0521010638	PASADOR ENGANCHE RAPIDO 13,70 X 78	01
26	0503030518	RESORTE COMPRESION 13 X 25 X 1,2	01
27	0503010838	PASADOR TENSION 3 X 20	01
28	0502010876	TERMINAL 8-40 ESTRIADO 1.3/8 CC33	01
29	0501047756	CONJUNTO PIEZAS 1/2"UNC X 3"	01

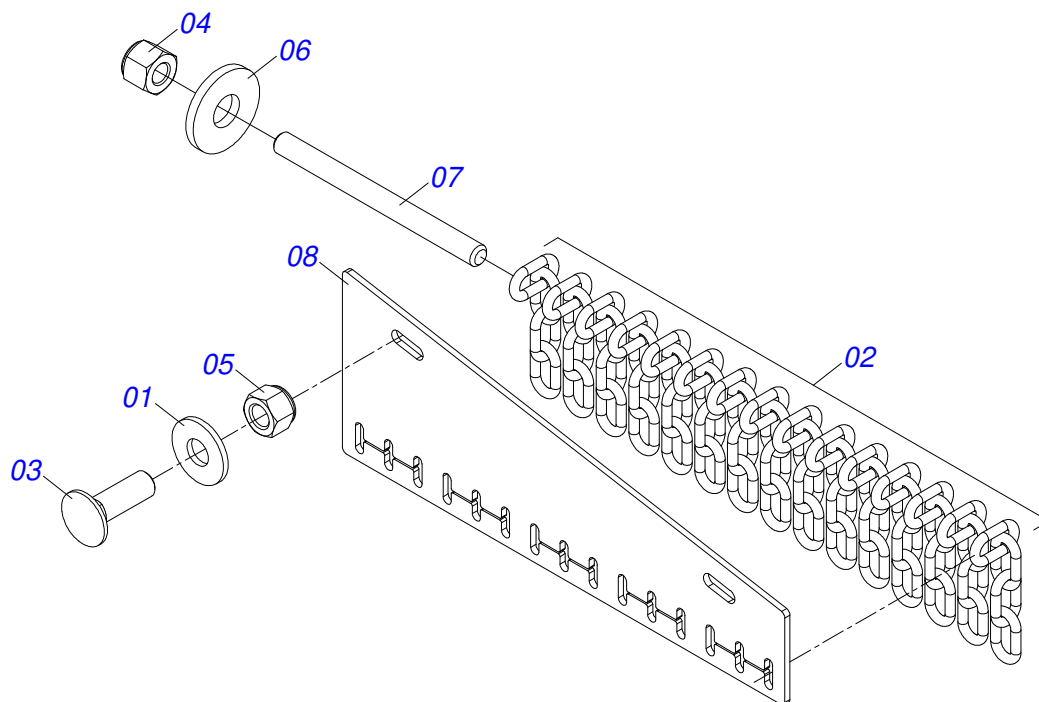




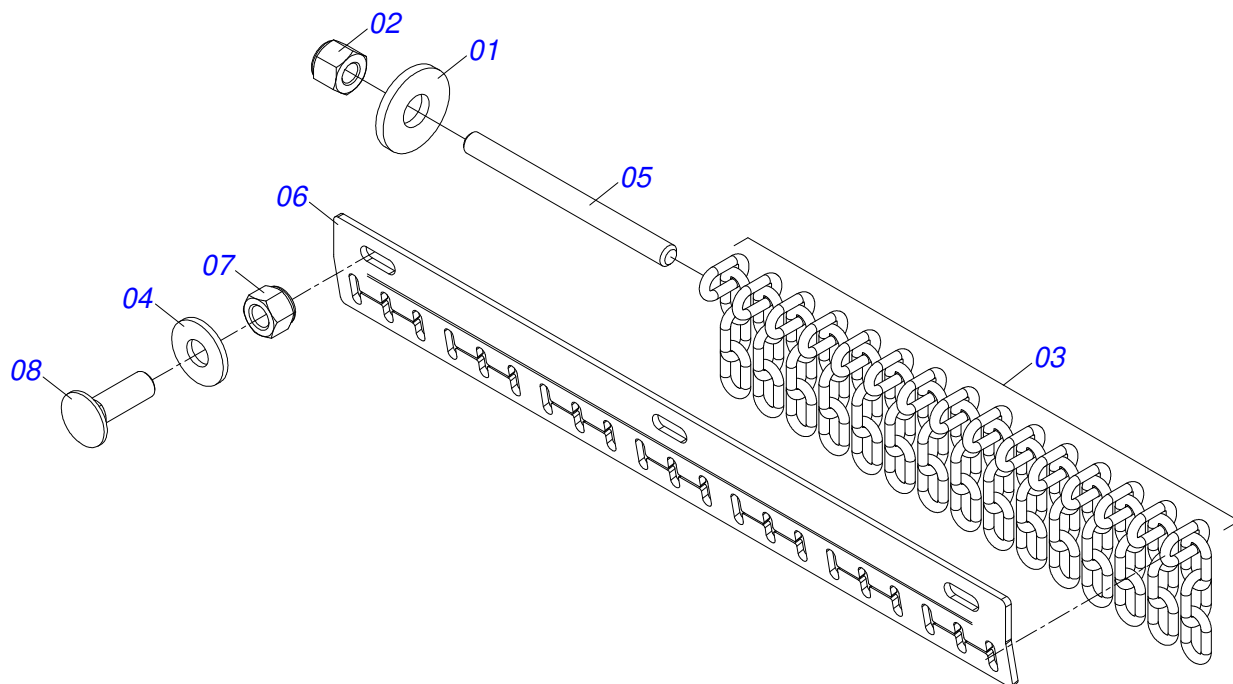
Artículo	Código	Descripción	Ver Pág.	QT
01	0501010694	ARANDELA PLANA		01
02	0503010179	ARANDELA PRESION 5/16 ZN 1K01528		01
03	0503010337	TUERCA 5/16		01
04	0503010363	TORNILLO 5/16 UNC X 1 C S G.2 ZN		01
05	0503060100	PUERTA MANUAL INSTRUCCIONES		01
06	0503010267	ABRAZADERA NYLON		01



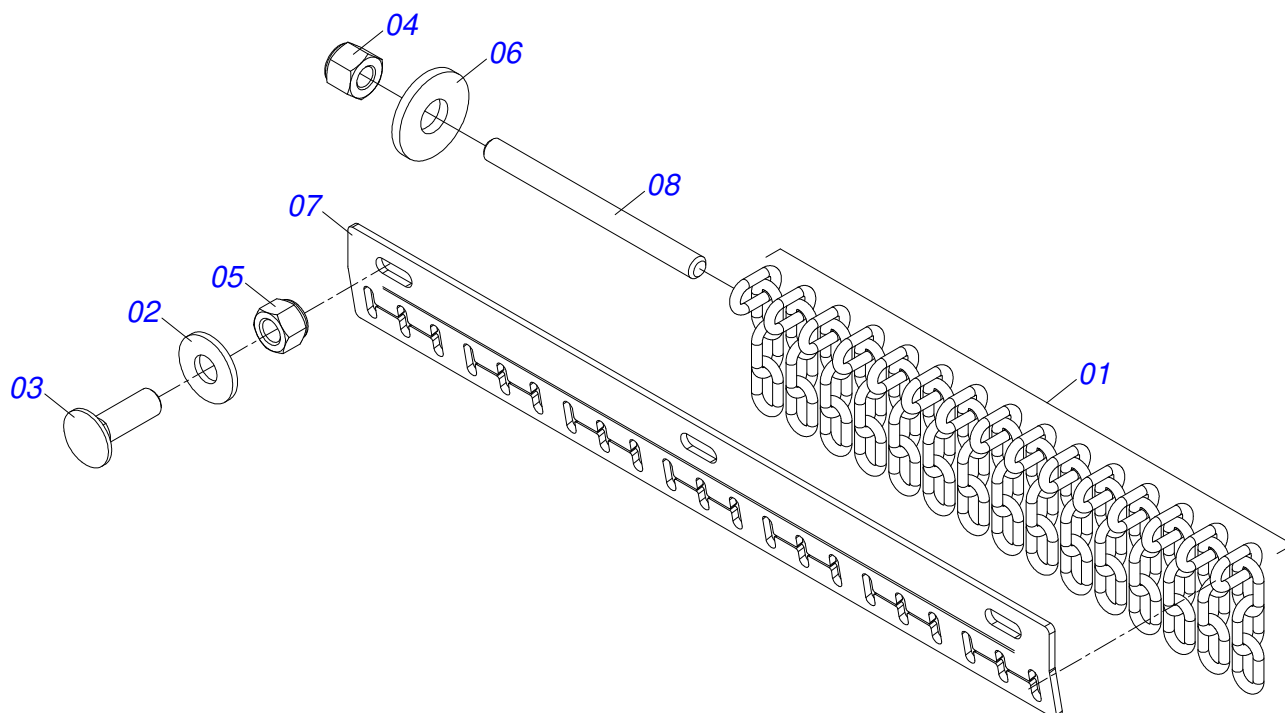
Artículo	Código	Descripción	Ver Pág.	QT
01	0511017302	ARANDELA PLANA 13,50 X 32,50 X 3,0 ZN		02
02	0511011774	CADENA 8,00 X 4 ESLABON		15
03	0503014378	TORNILHO 1/2" X 1.1/2"		02
04	0503013759	TUERCA		02
05	0503010589	TUERCA 1/2" UNC		02
06	0501010984	ARANDELA PLANA 10,50 X 27 X 3,00		02
07	0501213189	BARRA DE PROTECCIÓN DE CADENA		01
08	0501213185	CUERPO DE PROTECCIÓN DE CADENA LATERAL TRASERO		01



Artículo	Código	Descripción	Ver Pág.	QT
01	0511017302	ARANDELA PLANA 13,50 X 32,50 X 3,0 ZN		02
02	0511011774	CADENA 8,00 X 4 ESLABON		15
03	0503014378	TORNILHO 1/2" X 1.1/2"		02
04	0503013759	TUERCA		02
05	0503010589	TUERCA 1/2" UNC		02
06	0501010984	ARANDELA PLANA 10,50 X 27 X 3,00		02
07	0501213189	BARRA DE PROTECCIÓN DE CADENA		01
08	0501213185	CUERPO DE PROTECCIÓN DE CADENA LATERAL TRASERO		01

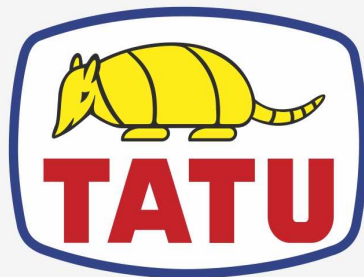


Artículo	Código	Descripción	Ver Pág.	QT
01	0501010984	ARANDELA PLANA 10,50 X 27 X 3,00		02
02	0503013759	TUERCA		02
03	0511011774	CADENA 8,00 X 4 ESLABON		21
04	0511017302	ARANDELA PLANA 13,50 X 32,50 X 3,0 ZN		03
05	0591014181	BARRA PROTECCIÓN CORRIENTE		01
06	0501213184	CUERPO PROTECTOR CADENA TRASERO		01
07	0503010589	TUERCA 1/2" UNC		03
08	0503014378	TORNILHO 1/2' X 1.1/2"		03



Artículo	Código	Descripción	Ver Pág.	QT
01	0511011774	CADENA 8,00 X 4 ESLABON		21
02	0511017302	ARANDELA PLANA 13,50 X 32,50 X 3,0 ZN		03
03	0503014378	TORNILHO 1/2" X 1.1/2"		03
04	0503013759	TUERCA		02
05	0503010589	TUERCA 1/2" UNC		03
06	0501010984	ARANDELA PLANA 10,50 X 27 X 3,00		02
07	0501213183	CUERPO PROTECTOR CADENA DELANTERO		01
08	0591014181	BARRA PROTECCIÓN CORRIENTE		01





**MARCHESAN**

**Publicaciones Técnicas | Elaboración y Revisión**

LEONARDO JOSÉ DA SILVA SOUZA

[www.marchesan.com.br](http://www.marchesan.com.br)

