

PCA T / PCA PLUS - PÁ CARREGADEIRAS PANTOGRÁFICAS

## PCA PLUS 1750 NEW HOLLAND 7630 BT CDC

**Código:** 0501093451  
**Série:** S-1118  
**Revisão:** 00  
**Data da Revisão:** NOVEMBRO/2022

# CATÁLOGO DE PEÇAS



**MARCHESAN**



# PRODUTOS

<b>Código</b>	<b>Descrição</b>
0106110949	PCA PLUS 1750 NH 7630 BT CDC JS S/AC S-1118

## **ATENÇÃO: IMPORTANTE**

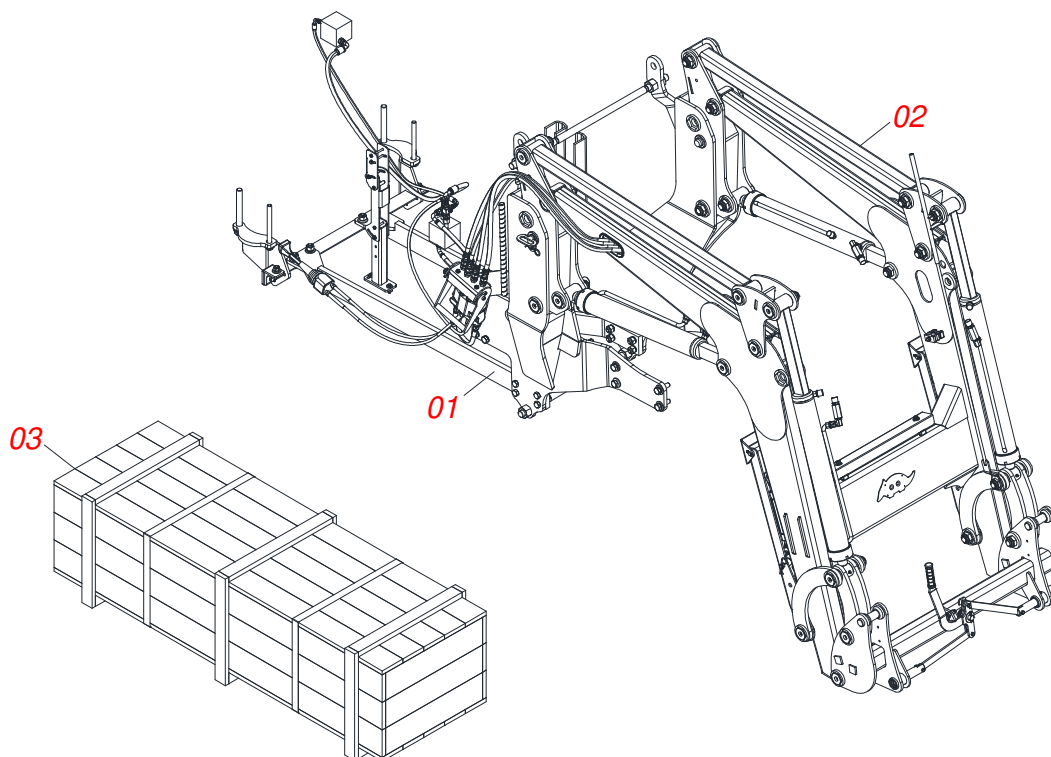
A Marchesan S.A. reserva o direito de aperfeiçoar e/ou alterar as características técnicas de seus produtos, sem a obrigação de assim proceder com os já comercializados e sem conhecimento prévio da revenda ou do consumidor. As fotos e desenhos são meramente ilustrativos.



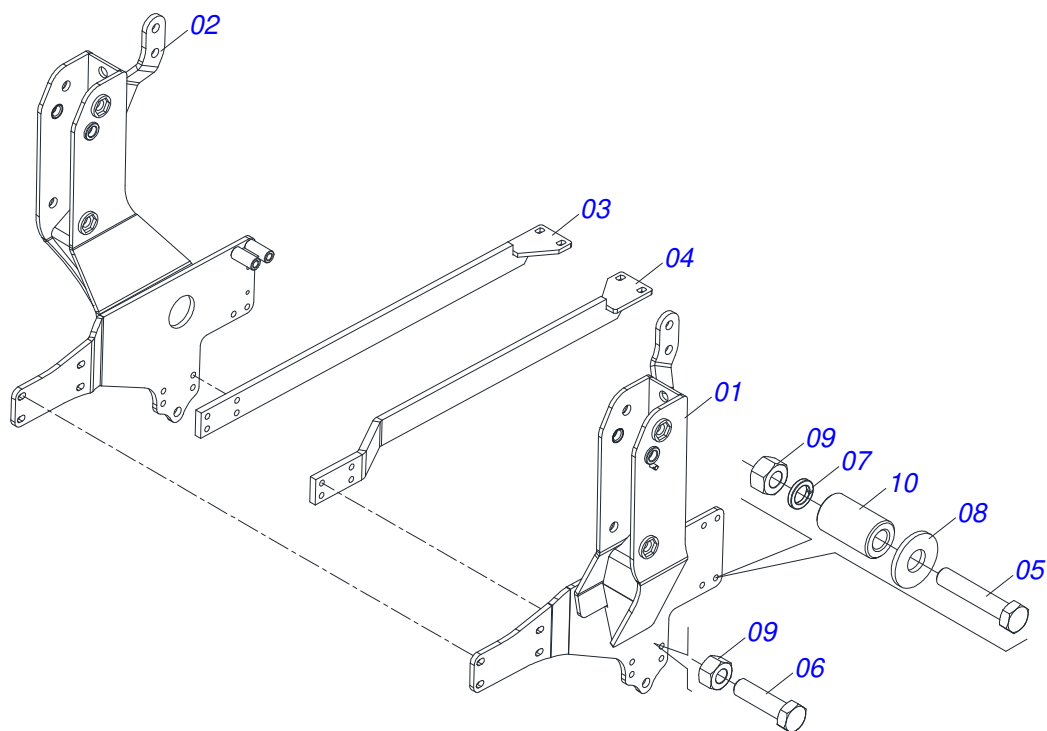
**MARCHESAN**

# INDICE

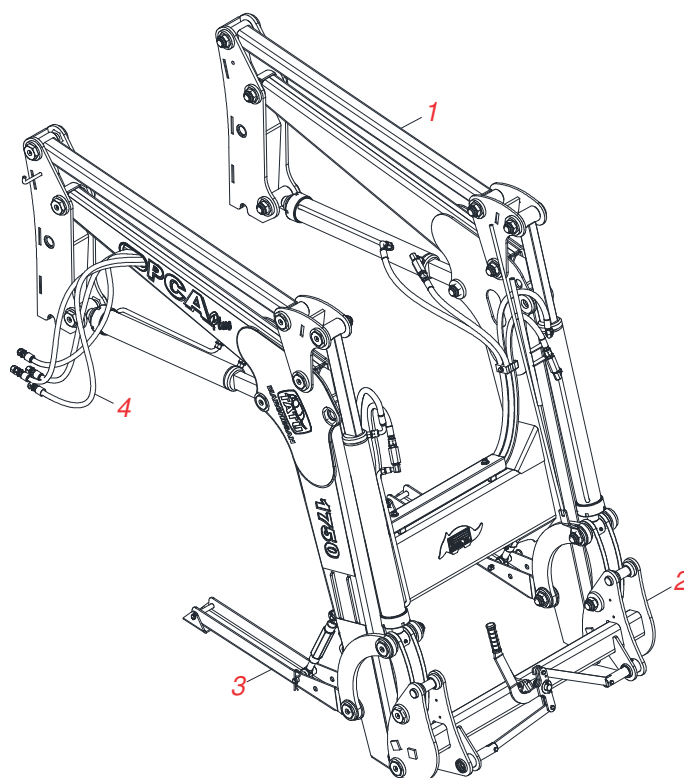
0106110949	PCA PLUS 1750 NH 7630 BT CDC JS S/AC S-1118	.....	1
0521048820	CONJUNTO CHASSI COM BARRA TRASEIRA	.....	2
0521047905	SUPORTE MOVEL COMPLETO	.....	3
0909095439	SUPORTE MOVEL E TORRE DE ARTICULAÇÃO	.....	4
0909095436	ARTICULAÇÃO	.....	5
0909095400	CONJUNTO DO DESCANSO	.....	6
0909095437	SISTEMA HIDRAULICO SUPORTE MOVEL	.....	7
0511057771	CONJUNTO VALVULA SEGURANÇA R.7/8UNF JOELHO	.....	8
0521052505	CILINDRO HIDRAULICO ESQUERDO 44,45 X 85,72 X 1350 X 672	.....	9
0521052501	CILINDRO HIDRAULICO ESQUERDO 44,45 X 85,65 X 1053 X 607,5	.....	10
0521052500	CILINDRO HIDRAULICO DIREITO 44,45 X 85,65 X 1053 X 607,5	.....	11
0521052504	CILINDRO HIDRAULICO DIREITO 44,45 X 85,72 X 1350 X 672	.....	12
0521025255	CAIXA COM COMPONENTES	.....	13
0521045393	CONJUNTO SUPORTE JOY STICK	.....	14
0521047931	COMANDO 1/2 CABO 1,5 M(DLM 142/2	.....	15
0501053834	MACHO ENGATE RAPIDO 1/2 NPT	.....	16
0511043351	VARAO 1.1/4 NC X 1000 COMPLETO	.....	17
0521047554	VARAO 1.1/4 NC X 760 COMPLETO COM 4 PORCA	.....	18
0511033455	PECAS EMBALADAS	.....	19
0501053835	FEMEA ENGATE RAPIDO AGRICOLA 1/2 NPT COM TAMPA	.....	20



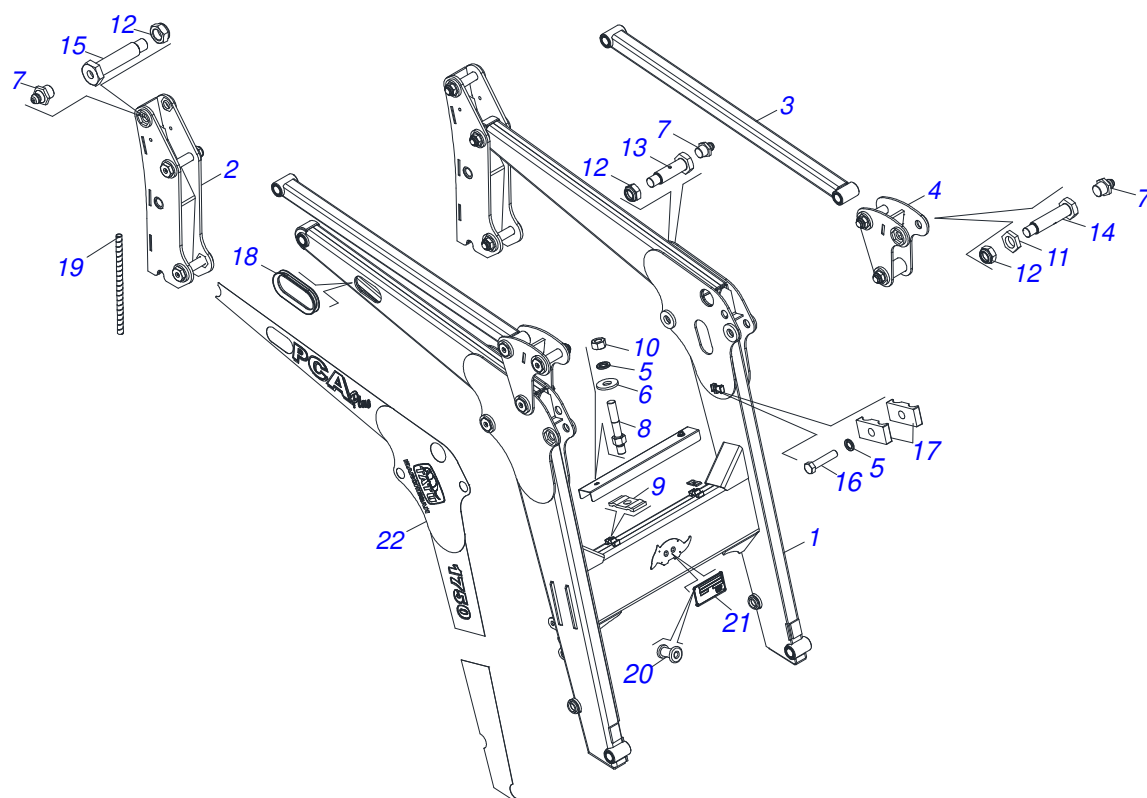
Item	Código	Descrição	Ver Pág.	QT
01	0521048820	CONJUNTO CHASSI COM BARRA TRASEIRA	2	01
02	0521047905	SUPORTE MOVEL COMPLETO	3	01
03	0521025255	CAIXA COM COMPONENTES	13	01



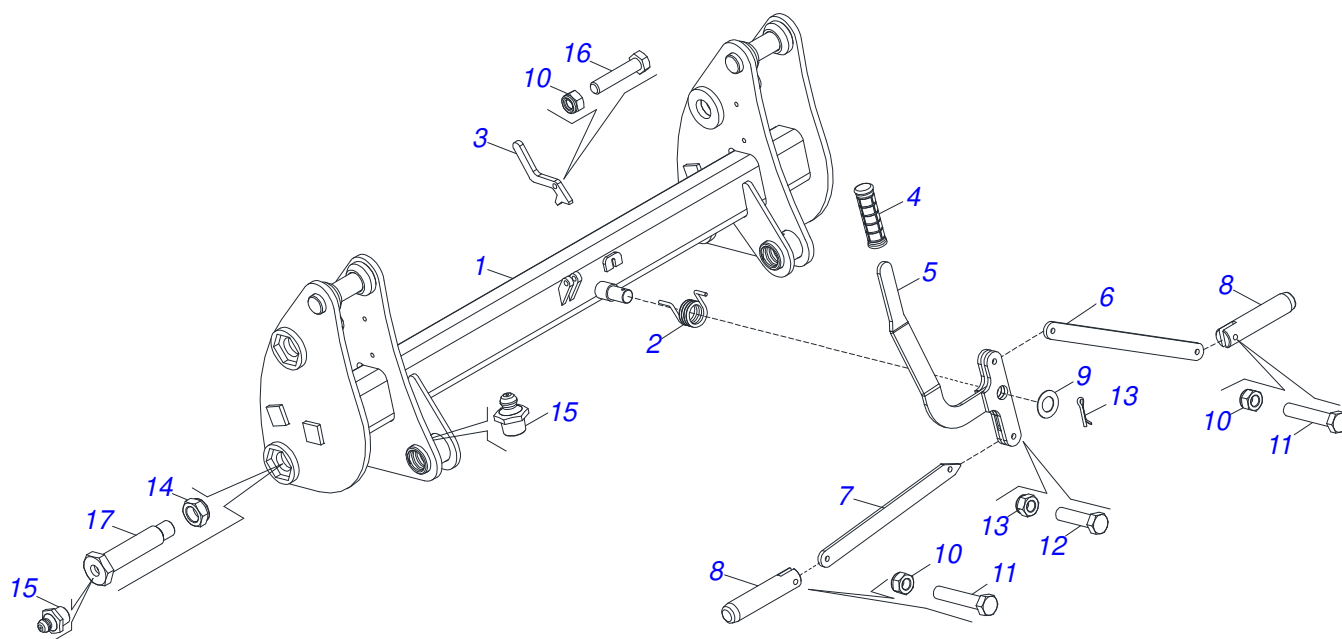
Item	Código	Descrição	Ver Pág.	QT
01	0521069479	CHASSI ESQUERDO		01
02	0521069480	CHASSI DIREITO		01
03	0521068054	BARRA TRASEIRA DIREITA		01
04	0521068053	BARRA TRASEIRA ESQUERDA		01
05	0503011084	PARAFUSO 3/4 UNC X 5 C S G.5 ZN		04
06	0501010500	PARAFUSO 3/4 UNC X 3 CS G.5 ZN		02
07	0503010023	ARRUELA PRESSAO 3/4 ZN		04
08	0501010322	ARRUELA LISA 20,50 X 46 X 4,00 ZN		04
09	0503010014	PORCA SEXTAVADA 3/4 UNC (PESADA) G.5 ZN		06
10	0581015170	LUVA 50 MM - MONTAGEM BARRA PLAINA		04



Item	Código	Descrição	Ver Pág.	QT
01	0909095439	SUPORTE MOVEL E TORRE DE ARTICULAÇÃO	4	01
02	0909095436	ARTICULAÇÃO	5	01
03	0909095400	CONJUNTO DO DESCANSO	6	01
04	0909095437	SISTEMA HIDRAULICO SUPORTE MOVEL	7	01

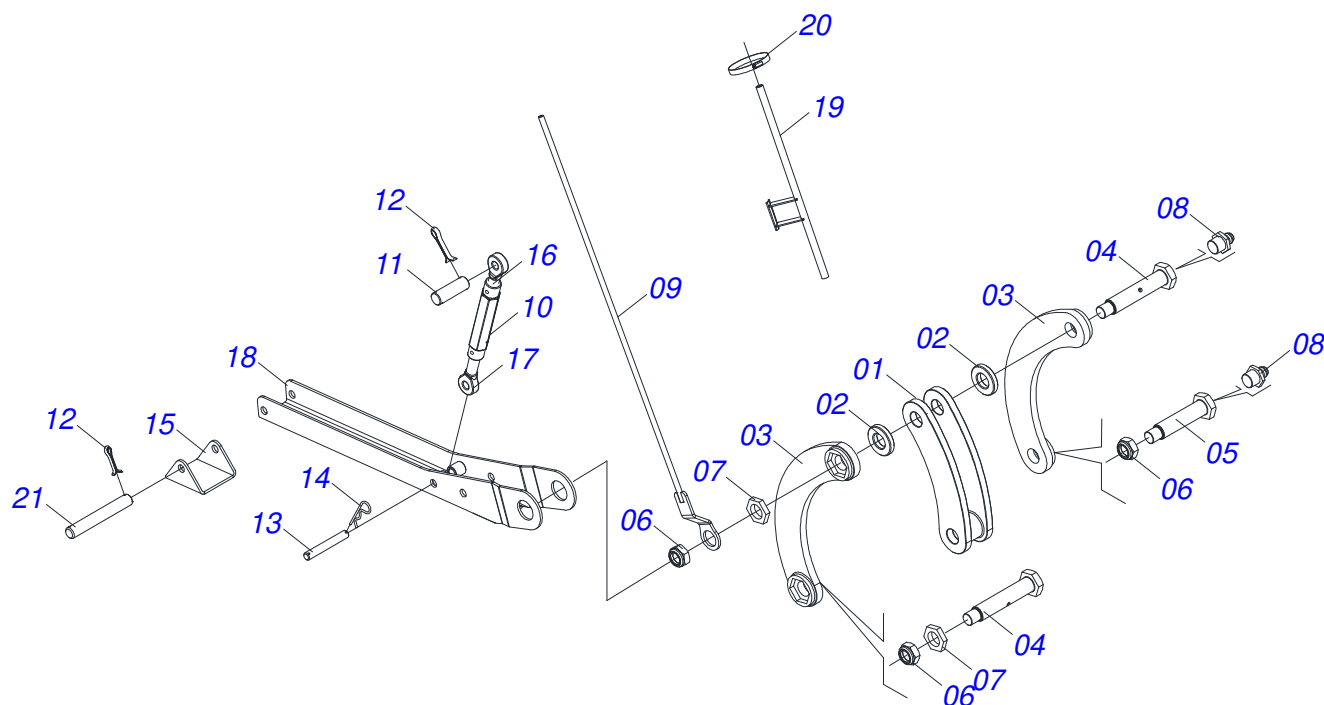


Item	Código	Descrição	Ver Pág.	QT
01	0521068511	SUPORTE MOVEL		01
02	0521068535	TORRE		02
03	0521068512	BRACO ESTABILIZADOR	PCA PLUS 1750	02
04	0521068519	ARTICULADOR SUPERIOR	PCA PLUS 1750	02
05	0503010180	ARRUELA PRESSAO 7/16 ZN		05
06	0501012803	ARRUELA LISA 12 X 30 X 3,00 ZN		02
07	0503010002	GRAXEIRA 1800		09
08	0581014286	PRISIONEIRO FIXAÇÃO PCA		02
09	0531011180	CORPO SUPORTE PRESILHA		02
10	0503010244	PORCA SEXTAVADA 7/16 UNC G.5 ZN		02
11	0581010243	ARRUELA SEXTAVADO EXTERNO 57,5 X 12,50		16
12	0503010044	PORCA SEXTAVADA AUTOTRAVANTE COM NYLON 1.1/4 UNF BAIXA G.5 ZN		22
13	0581016852	PARAFUSO 1.1/4 UNF X 103		04
14	0571018245	PARAFUSO 1.1/4" UNF X 139		06
15	0581016851	PARAFUSO 1.1/4 UNF X 143,5		10
16	0503012555	PARAFUSO 7/16 UNC X 2 CS RT G.7 ZN		03
17	0502010477	CORPO SUPORTE PRESILHA		04
18	0503035468	PROTECAO MANGUEIRA		02
19	0581011170	MOLA PROTECAO PLASTICA MANGUEIRA 1/2 X 500		01
20	0503010001	REBITE POP ADESIVA 423 3,2 X 5,5		04
21	0503034003	ETIQUETA IDENTIFICACAO ALUMINIO MARCHESAN 61 X 118		01
22	0503062770	CONJUNTO ETIQUETA ADESIVA PCA PLUS 1750 S-0418		01

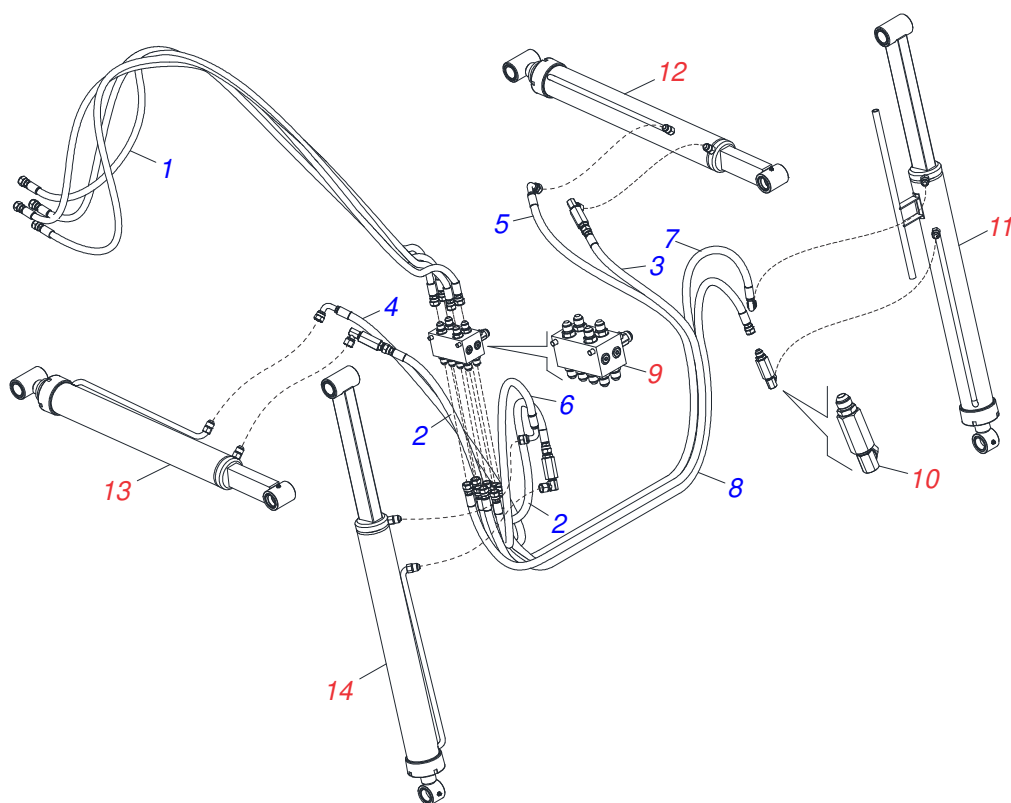


Item	Código	Descrição	Ver Pág.	QT
01	0521068625	ARTICULADOR		01
02	0503034192	MOLA TORÇÃO		01
03	0571018934	PENDOLO TRAVA		01
04	0503037382	PUNHO PVC Ø25 X 120		01
05	0521065888	ALAVANCA		01
06	0571018935	BRAÇO FIXADOR MOLA DESARME		01
07	0571018125	BRAÇO DIREITO DESARME		01
08	0571018129	PINO TRAVA ACESSORIO		02
09	0561811883	ARRUELA LISA 28,5 X 51,5 X 1,50 SA		01
10	0503013357	PORCA SEXTAVADA AUTOTRAVANTE COM NYLON 3/8 UNC BAIXA G.5 ZN		05
11	0503011236	PARAFUSO 3/8 UNC X 2 C S G.7 ZN		02
12	0503010849	PARAFUSO 3/8 UNC X 1.1/2 C S G.5 ZN		02
13	0503010523	CONTRAPINO 1/4 X 2 1G13201		01
14	0503010044	PORCA SEXTAVADA AUTOTRAVANTE COM NYLON 1.1/4 UNF BAIXA G.5 ZN		02
15	0503010002	GRAXEIRA 1800		04
16	0501011532	PARAF 3/8 UNC X 1.3/4 C S G.2 ZN		01
17	0581016851	PARAFUSO 1.1/4 UNF X 143,5		02

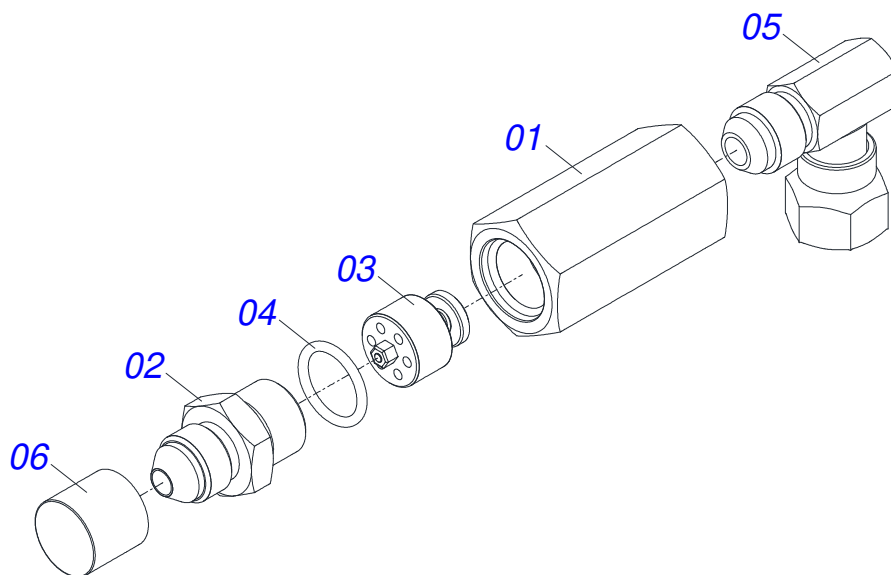




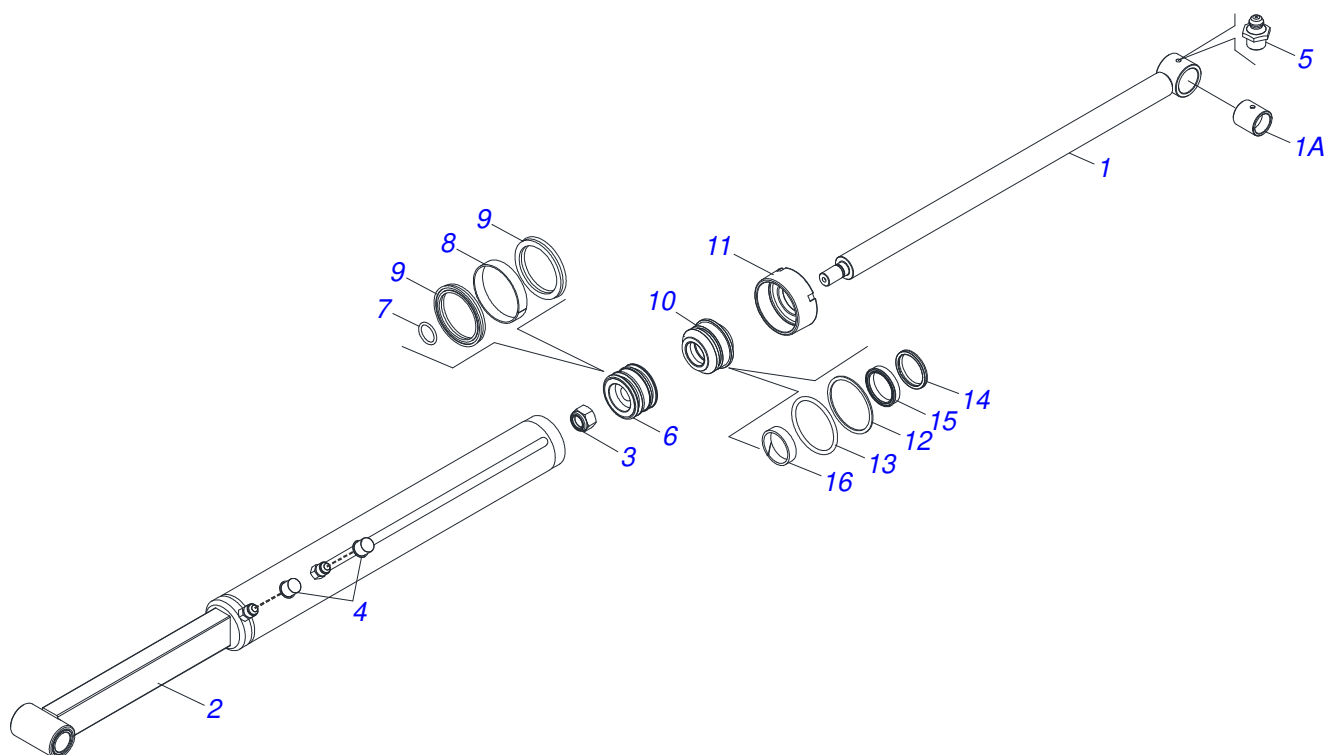
Item	Código	Descrição	Ver Pág.	QT
01	0521068483	COPIADOR MENOR		02
02	0551010951	LUVA 38,22/38,38 X 63,50 X 17 CDPH		04
03	0521068503	BRACO COPIADOR MAIOR		04
04	0581016853	PARAFUSO 1.1/4 UNF X 171,5		04
05	0581016851	PARAFUSO 1.1/4 UNF X 143,5		02
06	0503010044	PORCA SEXTAVADA AUTOTRAVANTE COM NYLON 1.1/4 UNF BAIXA G.5 ZN		06
07	0581010243	ARRUELA SEXTAVADO EXTERNO 57,5 X 12,50		08
08	0503010002	GRAXEIRA 1800		06
09	0521068692	VARAO NIVELADOR		01
10	0502012530	CORPO PORCA REGULAGEM R1		02
11	0561015578	EIXO JUNCAO 3/4 X 56		02
12	0503010071	CONTRAPINO 3/16 X 1		08
13	0511013598	EIXO JUNCAO 3/4 X 12 ZN		02
14	0503030012	CUPILHA 4 X 88		02
15	0571018252	SAPATA DESCANSO		02
16	0502012562	FUSO R1 X 160 ESQUERDO		04
17	0502012529	FUSO R1 X 160 DIREITO		04
18	0521068520	BRACO DESCANSO		02
19	0521067968	GUIA VARAO		01
20	0503011372	ABRACADEIRA 102 A 121		01
21	0521012777	EIXO JUNCAO 19,05 X 137 ZN		02



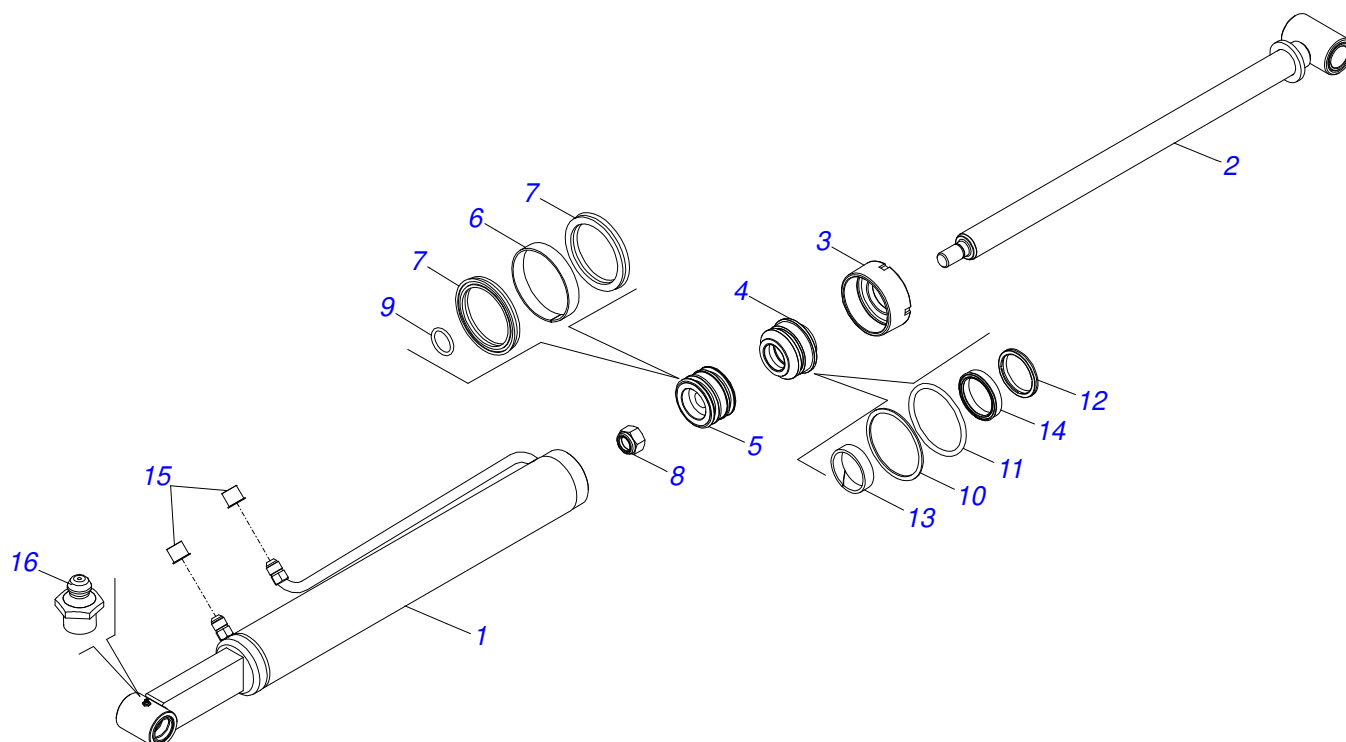
Item	Código	Descrição	Ver Pág.	QT
01	0501080828	MANGUEIRA 1/2 X 2600 TR-TR		04
02	0501080021	MANGUEIRA 1/2 X 1300 TR-TR		02
03	0501082044	MANGUEIRA 1/2 X 2350 TR-TR		01
04	0501080059	MANGUEIRA 1/2 X 1550 TR-TC		01
05	0501081388	MANGUEIRA 1/2 X 2350 TR-TC		01
06	0501080030	MANGUEIRA 1/2 X 1350 TR-TC		01
07	0501080618	MANGUEIRA 1/2 X 2200 TR-TC		01
08	0501080603	MANGUEIRA 1/2 X 2100 TR-TR		01
09	0503062416	BLOCO COMANDO HFB 150331 HYDRAULIC DESIGNERS		01
10	0511057771	CONJUNTO VALVULA SEGURANÇA R.7/8UNF 8 JOELHO		04
11	0521052505	CILINDRO HIDRAULICO ESQUERDO 44,45 X 85,72 X 9 1350 X 672		01
12	0521052501	CILINDRO HIDRAULICO ESQUERDO 44,45 X 85,65 X 10 1053 X 607,5		01
13	0521052500	CILINDRO HIDRAULICO DIREITO 44,45 X 85,65 X 1053 X 607,5		01
14	0521052504	CILINDRO HIDRAULICO DIREITO 44,45 X 85,72 X 1350 X 672		01



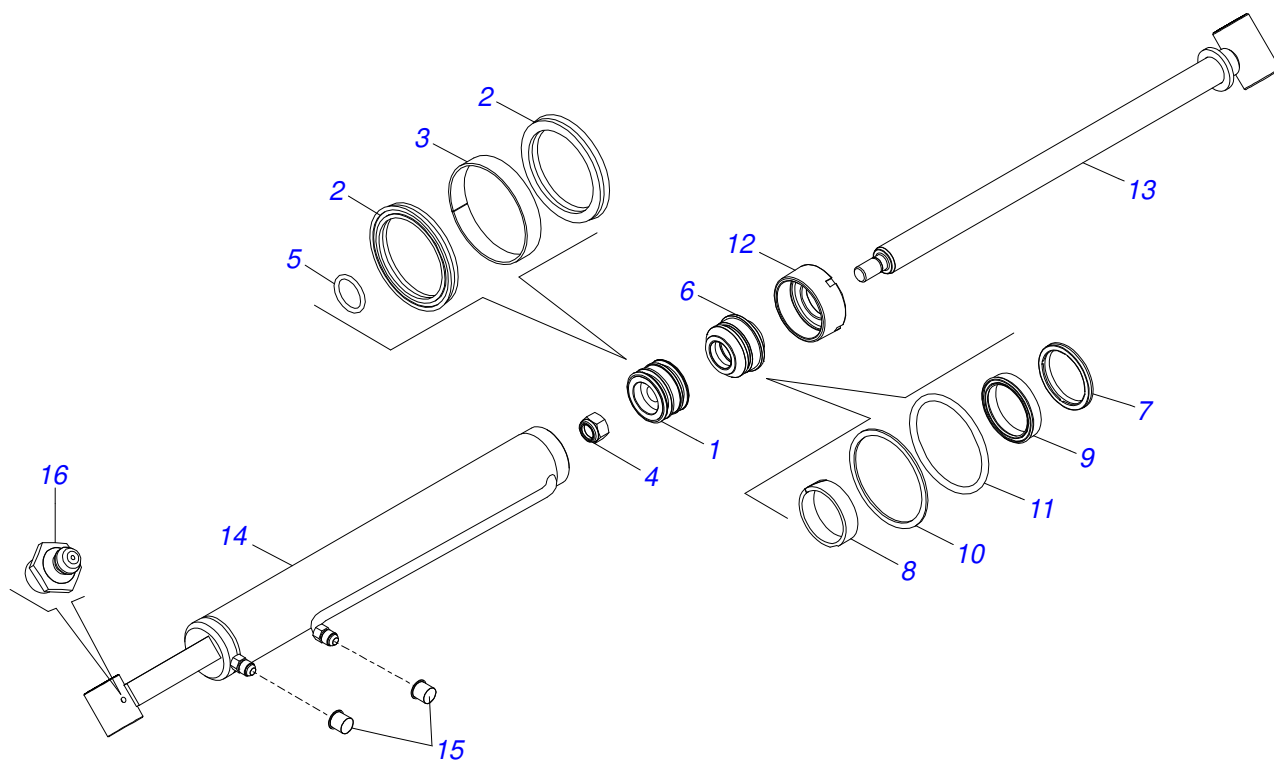
Item	Código	Descrição	Ver Pág.	QT
01	0503018033	JOELHO MACHO JIC 37 X R.7/8 UNF PORCA GIRATORIA		01
02	0581014053	ADAPTADOR 1/2 BSP X 7/8 UNF JIC X 64		01
03	0503016854	VALVULA DE SEGURANÇA 1/2 BSP 14FPP F294114109		01
04	0503010045	ANEL O RING 2-116 N 3006-9B 1G05420		01
05	0581014052	NIPLA 1/2 BSP X 7/8 UNF JIC X 43		01
06	0503030387	PLUG CILINDRICO N-004		01



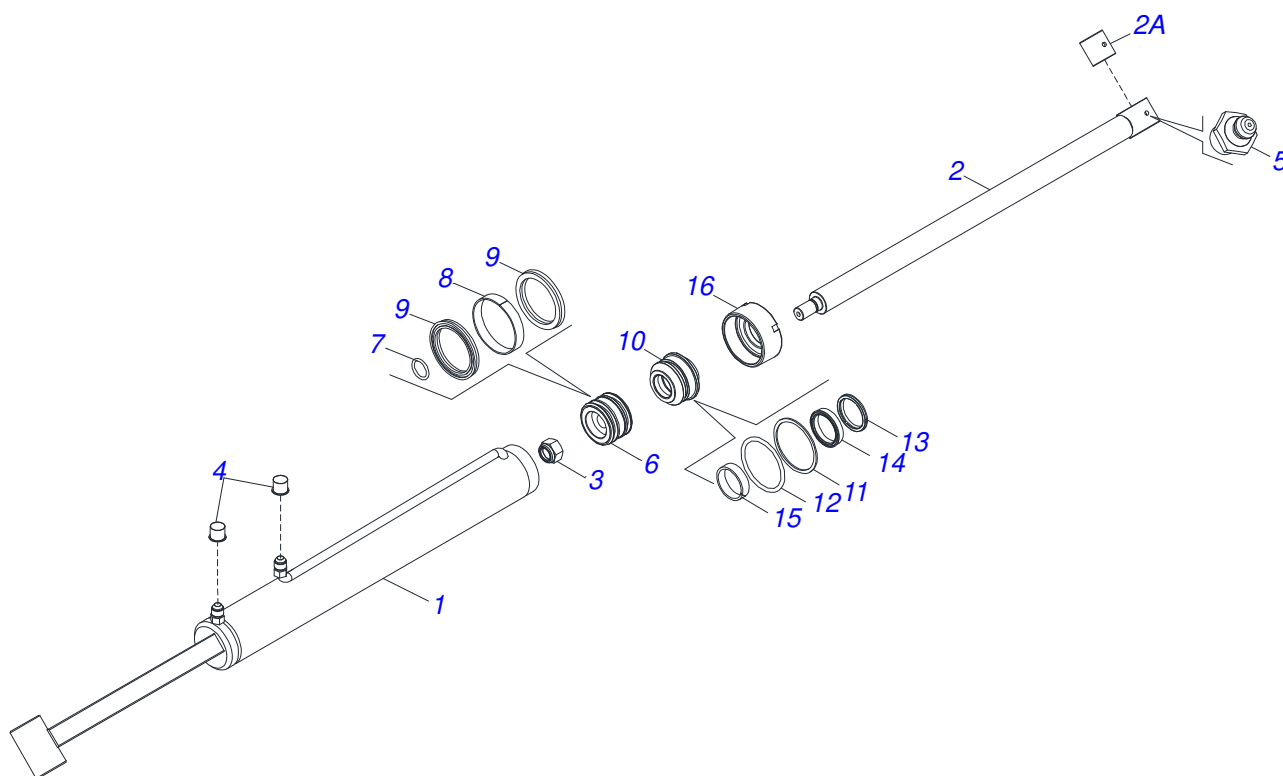
Item	Código	Descrição	Ver Pág.	QT
001	0521068628	EXTENSOR 44,45 X 882		01
001A	0501110801	LUVA 38,30/38,50 X 63,50 X 50 PCA-T 1500		01
002	0521068532	CORPO ESQ CAMISA C/PROLONG 1254 PCA PLUS 1750		01
003	0503010063	PORCA SEXTAVADO AUTOTRAVANTE COM NYLON 1 UNS ALTA G.5 ZN		01
004	0503030387	PLUG CILINDRICO N-004		02
005	0503010002	GRAXEIRA 1800		01
006	0502010843	EMBOLO 44,45 X 85,7		01
007	0503010042	ANEL O RING 2-214 N 3006-9B 1G05116		01
008	0503010948	ANEL G.E.3/8X2X1/2 W4-3346-590 PK		01
009	0503010170	GAXETA 3120 2750		02
010	0502010781	SUPORTE ANEIS 44,45 X 85,72		01
011	0502010993	TAMPA MOVEL 85,72		01
012	0503011060	ANEL BACK-UP 8-336 1G31106		01
013	0503010976	ANEL O RING 2-336 N 3006-9B 1G85119		01
014	0503010761	ANEL RASPADOR		01
015	0503010990	GAXETA 1870-1750-375-B		01
016	0503010949	ANEL G.I.1.3/4X3X1/2 W2-2000-500 PK		01
017	0511032293	JOGO REP COMPL CIL 44,45 X 76,20		01



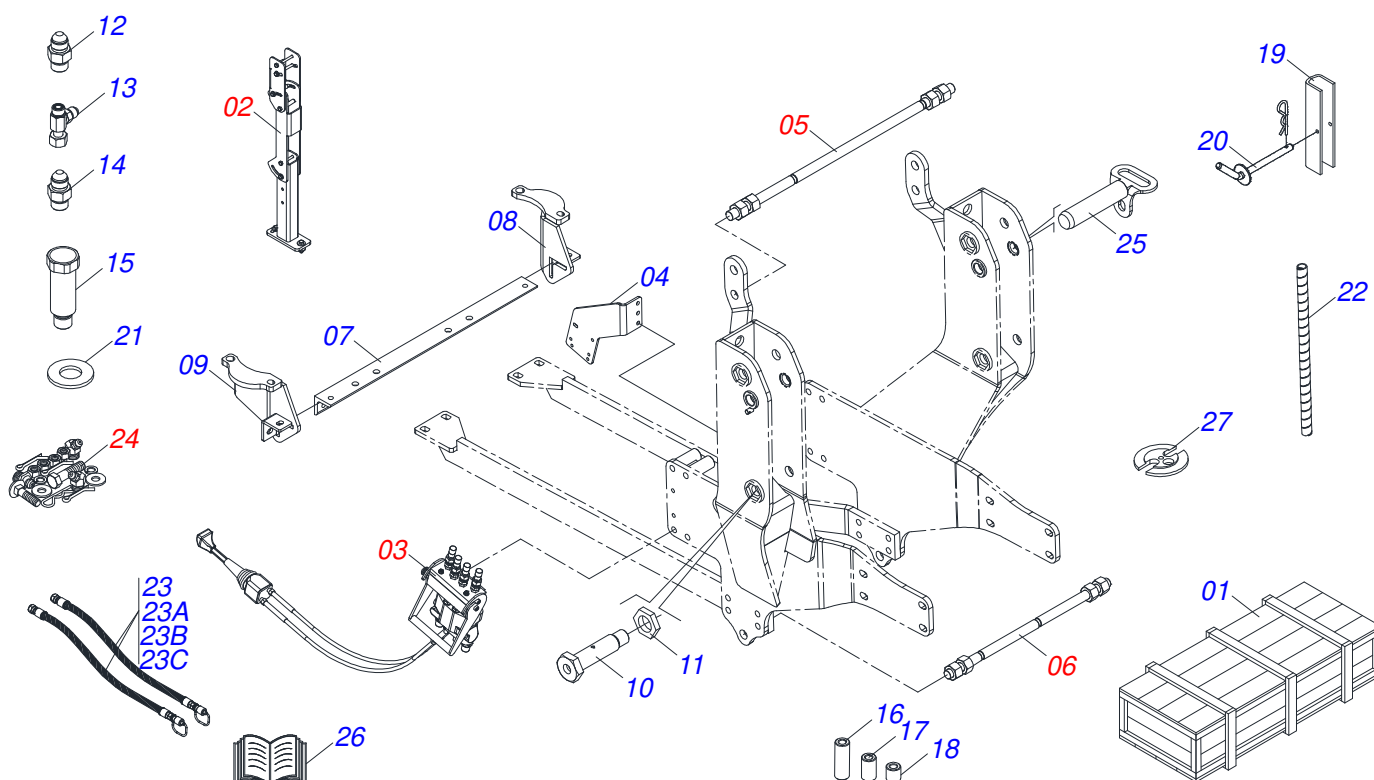
Item	Código	Descrição	Ver Pág.	QT
01	0521068636	CAMISA ESQUERDA 85,72 X 938		01
02	0521068627	EXTENSOR 44,45 X 836,5		01
03	0502010993	TAMPA MOVEL 85,72		01
04	0502010781	SUPORTE ANEIS 44,45 X 85,72		01
05	0502010843	EMBOLO 44,45 X 85,7		01
06	0503010948	ANEL G.E.3.3/8X2X1/2 W4-3346-590 PK		01
07	0503010170	GAXETA 3120 2750		02
08	0503010063	PORCA SEXTAVADO AUTOTRAVANTE COM NYLON 1 UNS ALTA G.5 ZN		01
09	0503010042	ANEL O RING 2-214 N 3006-9B 1G05116		01
10	0503011060	ANEL BACK-UP 8-336 1G31106		01
11	0503010976	ANEL O RING 2-336 N 3006-9B 1G85119		01
12	0503010761	ANEL RASPADOR		01
13	0503010949	ANEL G.I.1.3/4X3X1/2 W2-2000-500 PK		01
14	0503010990	GAXETA 1870-1750-375-B		01
15	0503030387	PLUG CILINDRICO N-004		02
16	0503010002	GRAXEIRA 1800		01
17	0501031796	JOGO REPARO COMPLETO CILINDRO 44,45 X 85,72 B		01



Item	Código	Descrição	Ver Pág.	QT
01	0502010843	EMBOLO 44,45 X 85,7		01
02	0503010170	GAXETA 3120 2750		02
03	0503010948	ANEL G.E.3.3/8X2X1/2 W4-3346-590 PK		01
04	0503010063	PORCA SEXTAVADO AUTOTRAVANTE COM NYLON 1 UNS ALTA G.5 ZN		01
05	0503010042	ANEL O RING 2-214 N 3006-9B 1G05116		01
06	0502010781	SUPORTE ANEIS 44,45 X 85,72		01
07	0503010761	ANEL RASPADOR		01
08	0503010949	ANEL G.I.1.3/4X3X1/2 W2-2000-500 PK		01
09	0503010990	GAXETA 1870-1750-375-B		01
10	0503011060	ANEL BACK-UP 8-336 1G31106		01
11	0503010976	ANEL O RING 2-336 N 3006-9B 1G85119		01
12	0502010993	TAMPA MOVEL 85,72		01
13	0521068627	EXTENSOR 44,45 X 836,5		01
14	0521068638	CAMISA DIREITA 85,72 X 938		01
15	0503030387	PLUG CILINDRICO N-004		02
16	0503010002	GRAXEIRA 1800		01
17	0501031796	JOGO REPARO COMPLETO CILINDRO 44,45 X 85,72 B		01

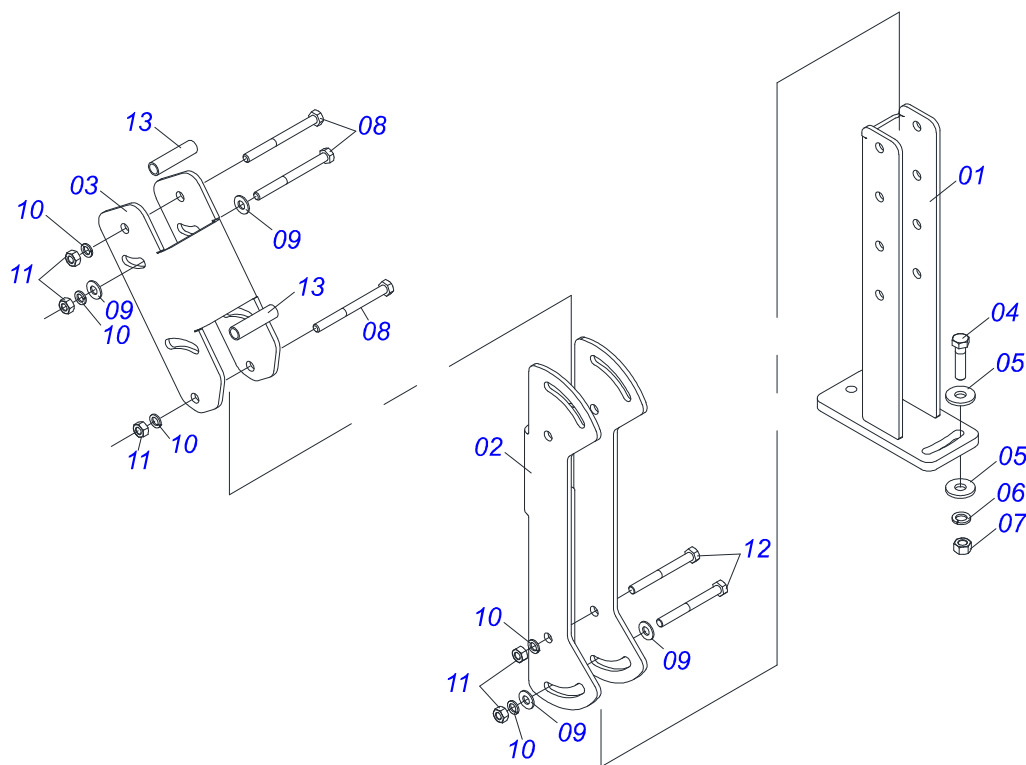


Item	Código	Descrição	Ver Pág.	QT
001	0521068529	CORPO DIR CAMISA C/PROLONG 1254 PCA PLUS 1750		01
002	0521068628	EXTENSOR 44,45 X 882		01
002A	0501110801	LUVA 38,30/38,50 X 63,50 X 50 PCA-T 1500		01
003	0503010063	PORCA SEXTAVADO AUTOTRAVANTE COM NYLON 1 UNS ALTA G.5 ZN		01
004	0503030387	PLUG CILINDRICO N-004		02
005	0503010002	GRAXEIRA 1800		01
006	0502010843	EMBOLO 44,45 X 85,7		01
007	0503010042	ANEL O RING 2-214 N 3006-9B 1G05116		01
008	0503010948	ANEL G.E.3/8X2X1/2 W4-3346-590 PK		01
009	0503010170	GAXETA 3120 2750		02
010	0502010781	SUPORTE ANEIS 44,45 X 85,72		01
011	0503011060	ANEL BACK-UP 8-336 1G31106		01
012	0503010976	ANEL O RING 2-336 N 3006-9B 1G85119		01
013	0503010761	ANEL RASPADOR		01
014	0503010990	GAXETA 1870-1750-375-B		01
015	0503010949	ANEL G.I.1.3/4X3X1/2 W2-2000-500 PK		01
016	0502010993	TAMPA MOVEL 85,72		01
017	0511032293	JOGO REP COMPL CIL 44,45 X 76,20		01

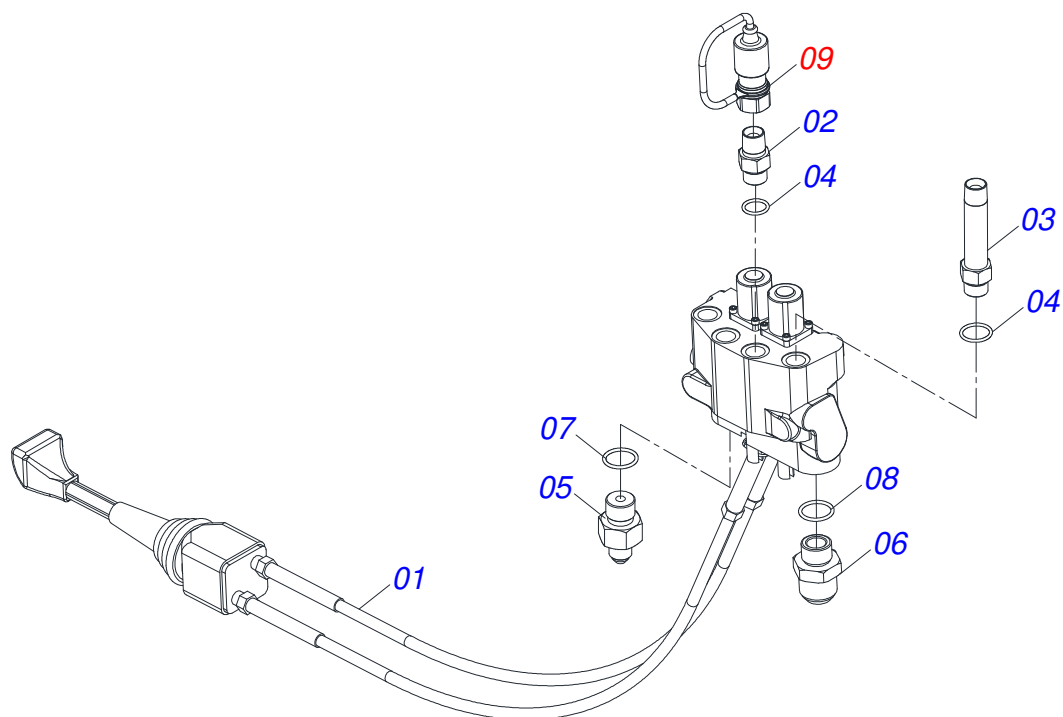


Item	Código	Descrição	Ver Pág.	QT
01	0501100029	CAIXA MADEIRA 1250 X 470 X 250		01
02	0521045393	CONJUNTO SUPORTE JOY STICK	14	01
03	0521047931	COMANDO 1/2 CABO 1,5 M(DLM 142/2	15	01
04	0581019187	SUPORTE COMANDO JOYSTICK		01
05	0511043351	VARAO 1.1/4 NC X 1000 COMPLETO	17	01
06	0521047554	VARAO 1.1/4 NC X 760 COMPLETO COM 4 PORCA	18	01
07	0571018368	CORPO SUPORTE FIXACAO CHASSI 980		01
08	0521065785	SUPORTE ESQUERDO FIXACAO CHASSI		01
09	0521065784	SUPORTE DIREITO FIXACAO CHASSI		01
10	0581015006	PARAFUSO 1.1/4 UNF X 178 ZN		02
11	0581010243	ARRUELA SEXTAVADO EXTERNO 57,5 X 12,50		02
12	0511014065	NIPLE R 7/8 NF X R1/2NPT X 52 ZN PDMF 292-4		04
13	0521068067	ADAPTADOR COM PORCA GIRATORIA		01
14	0571012091	NIPLE 9/16UNF X 7/16UNF JIC		02
15	0581015013	ADAPTADOR 7/16" UNF X 53		01
16	0581015028	LUVA 21 X 44,45 X 141		02
17	0541013067	LUVA 21 X 44,45 X 76		02
18	0571018371	LUVA Ø22,23 X Ø44,45 X 32		02
19	0531017238	TRAVA TRANSPORTE		02
20	0501068994	EIXO TRAVA 8,30 X 78		02
21	0501016545	ARRUELA LISA 26 X 50 X 6,30 ZN		04
22	0581019205	MOLA PROTECAO PLASTICA MANGUEIRA 1/2 X 300		01
23	0521054946	JOGO MANGUEIRA		01
23A	0501082137	MANGUEIRA 1/4 X 900 TC-TC		01
23B	0501081508	MANGUEIRA 1/4 X 1800 TR-TC		01
23C	0501080618	MANGUEIRA 1/2 X 2200 TR-TC		02
24	0511033455	PECAS EMBALADAS	19	01
25	0521068068	EIXO FIXACAO SUPORTE MOVEL		02
26	0511033668	SACO COM MANUAL INSTRUÇÕES		01
27	0581013404	TAMPAO COMANDO CABO		02

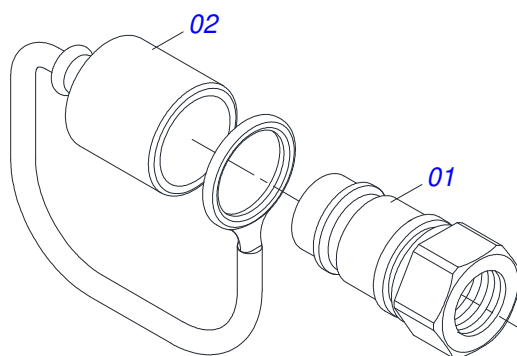




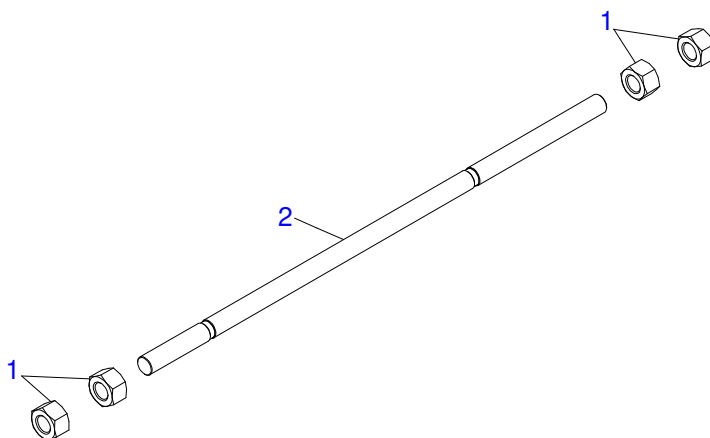
Item	Código	Descrição	Ver Pág.	QT
01	0521065789	SUPORTE INFERIOR JOYSTICK		01
02	0571018376	CORPO CENTRAL SUPORTE JOYSTICK		01
03	0571018375	CORPO SUPERIOR SUPORTE JOYSTICK		01
04	0503010849	PARAFUSO 3/8 UNC X 1.1/2 C S G.5 ZN		02
05	0501010984	ARRUELA LISA 10,50 X 27 X 3,00 ZN		02
06	0503010025	ARRUELA PRESSAO 3/8 ZN 1K01527		02
07	0503010026	PORCA SEXTAVADA 3/8 UNC G.5 ZN		02
08	0503010848	PARAFUSO 5/16 UNC X 3.1/2 C S G.5 ZN		04
09	0501010694	ARRUELA LISA 8,50 X 18 X 1,50 ZN		06
10	0503010179	ARRUELA PRESSAO 5/16 ZN 1K01528		06
11	0503010337	PORCA SEXTAVADA 5/16 UNC G.5 ZN		06
12	0503011053	PARAFUSO 5/16 UNC X 3 C S G.5 ZN		02
13	0541015551	LUVA 10 X 13 X 50 PCA-T 1750 MF 292		02



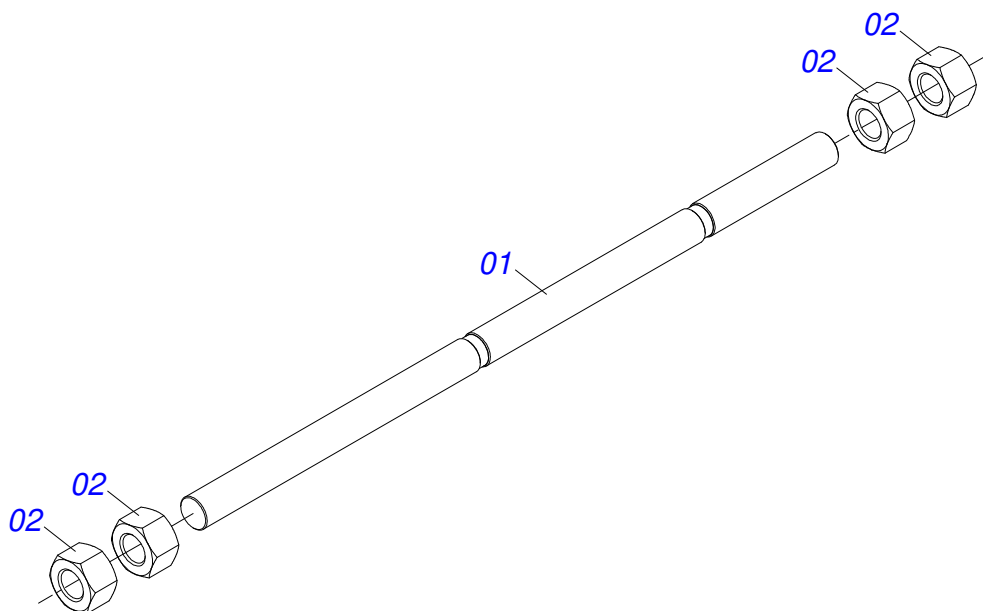
Item	Código	Descrição	Ver Pág.	QT
01	0503062661	COMANDO MONITOR DLM142 JOY+CAB 1,5MT(WALVOIL)		01
02	0581014145	ADAPTADOR RETO R.1/2"NPT X 7/8"UNF X 50		02
03	0581014120	ADAPTADOR RETO R.1/2 NPT X 7/8 UNF X 113		02
04	0503010045	ANEL O RING 2-116 N 3006-9B 1G05420		04
05	0571012091	NIPLE 9/16UNF X 7/16UNF JIC		01
06	0511018014	NIPLE R.7/8 UNF X 1.1/16 UN X 52		02
07	0503011030	ANEL O RING 2-014 N 3006-9B		01
08	0503011109	ANEL O RING 2-119 N 3006 9B		02
09	0501053834	MACHO ENGATE RAPIDO 1/2 NPT	16	04



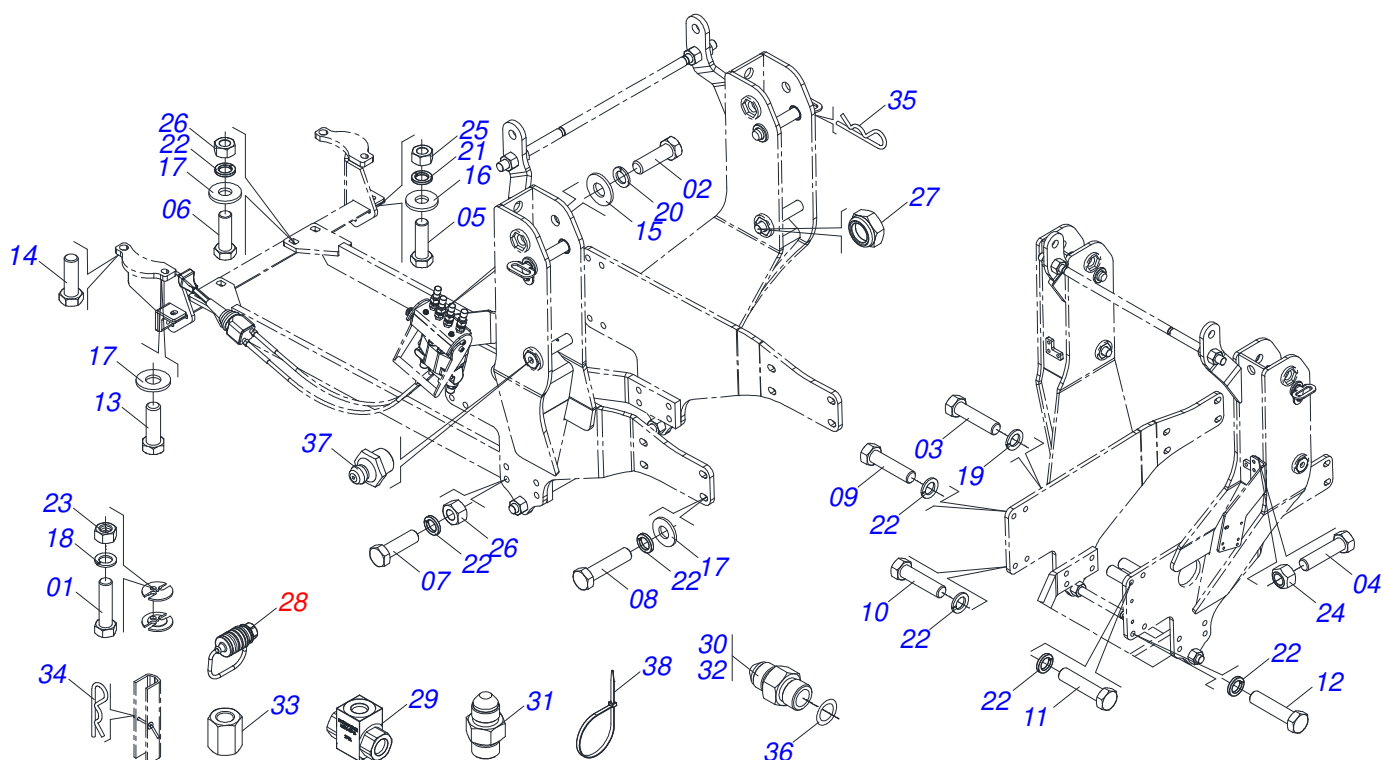
Item	Código	Descrição	Ver Pág.	QT
01	0503011627	MACHO ENGATE RAPIDO AGRICOLA 1/2 NPT		01
02	0503011882	TAMPA PLASTICA PARA ENGATE RAPIDO MACHO		01



Item	Código	Descrição	Ver Pág.	QT
01	0501010087	PORCA 1.1/4 UNC SEXTAVADA 2 ZN		04
02	0541015018	VARAO 1.1/4 NC X 1000		01



Item	Código	Descrição	Ver Pág.	QT
01	0501010628	VARAO 1.1/4 X 760		01
02	0501010087	PORCA 1.1/4 UNC SEXTAVADA 2 ZN		04



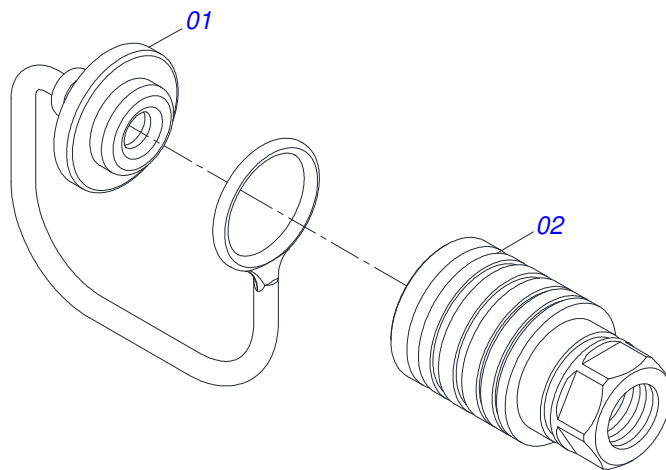
Item	Código	Descrição	Ver Pág.	QT
01	0503017866	PARAFUSO 3/16 UNC X 1.1/2 CAF G.2 ZN		01
02	0503016506	PARAFUSO 5/16 UNC X 3/4 C S G.5 ZN		04
03	0503011338	PARAFUSO 7/16 UNC X 1 C S G.5 ZN		02
04	0501010063	PARAFUSO 1/2 UNC X 1.1/2 C S G.2 ZN		02
05	0501010100	PARAFUSO 5/8 UNC X 2 CS G.5 ZN		04
06	0501010125	PARAFUSO 3/4 UNC X 2.1/2 C S G.5 ZN		04
07	0501010500	PARAFUSO 3/4 UNC X 3 CS G.5 ZN		08
08	0503013111	PARAFUSO M20 X 2,5 X 65 C S 10.9 ZN		08
09	0503013103	PARAFUSO M20 X 2,5 X 90 C S 10.9 ZN		02
10	0503014928	PARAFUSO M20 X 2,5 X 130 C S 10.9 ZN		02
11	0503013364	PARAFUSO M20 X 2,5 X 150 C S 10.9 ZN		02
12	0503015049	PARAFUSO M20 X 2,5 X 190 C S 10.9 ZN		02
13	0501010066	PARAFUSO 3/4 UNC X 9 CS G.5 ZN		02
14	0501010064	PARAFUSO 1 UNC X 9 CS G.5 ZN		02
15	0501010694	ARRUELA LISA 8,50 X 18 X 1,50 ZN		04
16	0501012140	ARRUELA LISA 16,50 X 40 X 4,00 ZN		04
17	0501010322	ARRUELA LISA 20,50 X 46 X 4,00 ZN		14
18	0503010668	ARRUELA PRESSAO 3/16 ZN		01
19	0503010180	ARRUELA PRESSAO 7/16 ZN		02
20	0503010179	ARRUELA PRESSAO 5/16 ZN 1K01528		04
21	0503010027	ARRUELA PRESSAO 5/8 ZN 1K01574		04
22	0503010023	ARRUELA PRESSAO 3/4 ZN		28
23	0503010667	PORCA 3/16 NC ZN		01
24	0503011336	PORCA SEXTAVADA AUTOTRAVANTE MEC/TORQUE 1/2 UNC G.5 ZN		02
25	0503010013	PORCA SEXTAVADA 5/8 UNC G.5 ZN		04
26	0503010014	PORCA SEXTAVADA 3/4 UNC (PESADA) G.5 ZN		12
27	0503010044	PORCA SEXTAVADA AUTOTRAVANTE COM NYLON 1.1/4 UNF BAIXA G.5 ZN		02
28	0501053835	FEMEA ENGATE RAPIDO AGRICOLA 1/2 NPT COM 20 TAMPA		04



**PCA PLUS 1750 NEW HOLLAND 7630 BT CDC**  
**PECAS EMBALADAS**

Página 19  
0511033455

Item	Código	Descrição	Ver Pág.	QT
29	0503018955	VALVULA LSV1 LOAD SHUTTLE TIP E HYDRAFORCE LSV1-6T-N		01
30	0531013708	NIPLE R 7/8 UNF X R 9/16 UNF X 45		01
31	0581015014	NIPLE 7/16 UNF JIC X 7/16 UNF X 37		01
32	0501011460	NIPLE 7/8 NF X 3/4 NF SEXTAVADO 1X46 ZN		01
33	0501011479	PORCA GIRATORIA 7/8 NF SA		01
34	0503030012	CUPILHA 4 X 88		02
35	0503030168	CUPILHA 3 X 50		02
36	0503011030	ANEL O RING 2-014 N 3006-9B		03
37	0503010002	GRAXEIRA 1800		02
38	0503013527	ABRACADEIRA ZIPER 28CM 1G01144		10



Item	Código	Descrição	Ver Pág.	QT
01	0503011883	TAMPA PLASTICA PARA ENGATE RAPIDO FEMEA		01
02	0503011628	FEMEA ENGATE RAPIDO AGRICOLA 1/2 NPT (A/E/N)		01







**MARCHESAN**

**Publicações Técnicas | Elaboração e Revisão**

LORENA ROCHA ALVES

[www.marchesan.com.br](http://www.marchesan.com.br)

