

PCA - PALAS DELANTERAS

PCA 600 - LANDINI BRUTUS

Código: 0501093447
Serie: S-0122
Revisión: 00
Fecha de Revisión: OUTUBRO/2022

CATALOGO DE PARTES



MARCHESAN



PRODUCTOS

Código	Descripción
0106112042	PCA 600 LDI 75/80/95 BT SC ESP S-0122

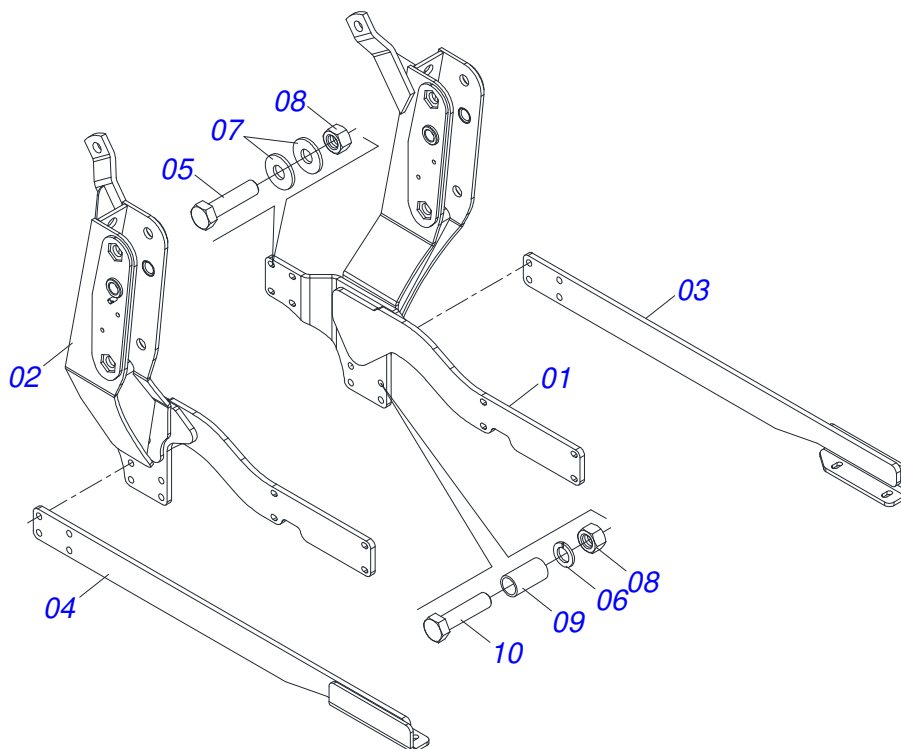
ATENCIÓN: IMPORTANTE

Marchesan S.A. se reserva el derecho de perfeccionar y/o cambiar las características técnicas de sus productos, sin previo aviso y sin la obligación de proceder con los ya comercializados y sin conocimiento previo del revendedor o consumidor. Las fotos son únicamente ilustrativas.

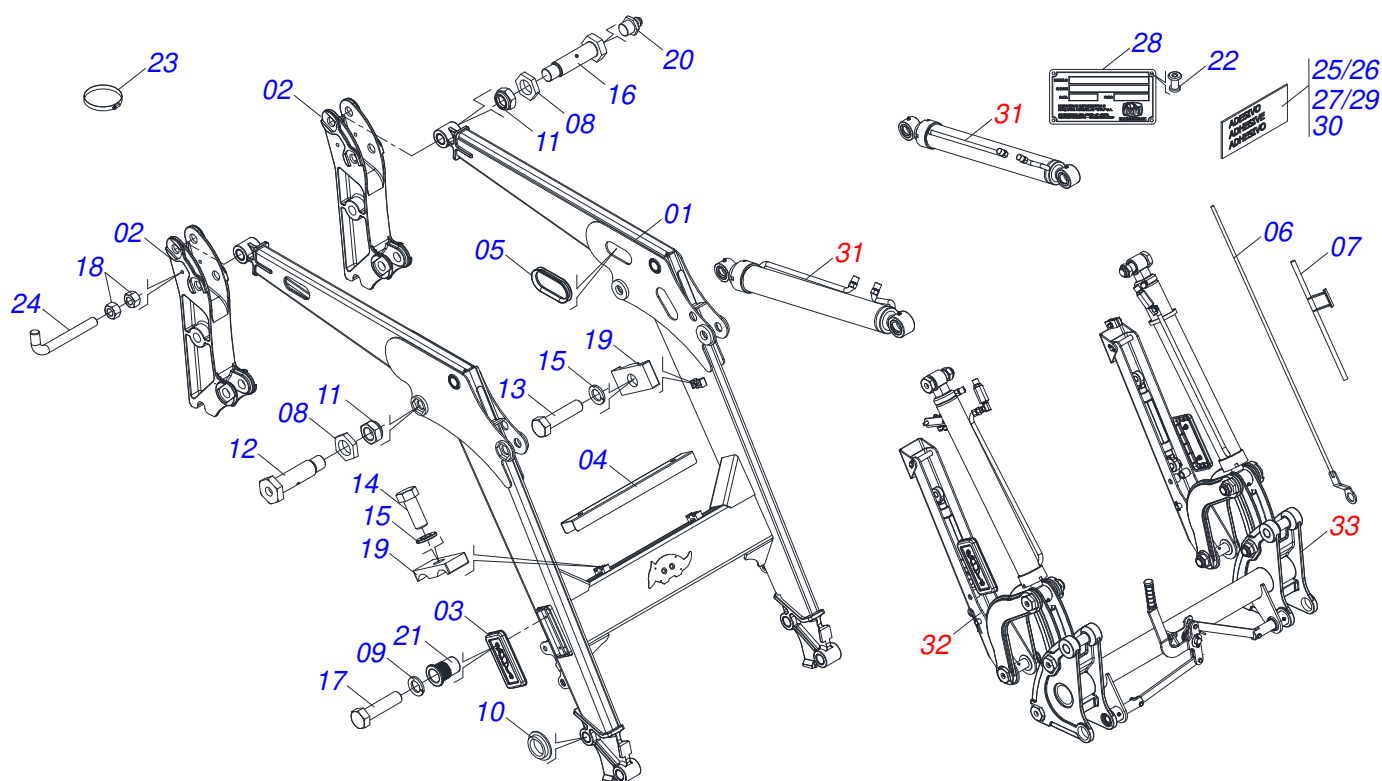


ÍNDICE

0531042646	CONJUNTO CHASIS CON BARRA TRASERA	1
0531041063	APOYO MOVIL COMPLETO - PCA 600	2
0909096310	CONJUNTO HIDRAULICO	3
0521050256	CILINDRO HIDRAULICO DERECHO Ø44,45 X 76,20 X 845 X 555	4
0521050255	CILINDRO HIDRAULICO IZQUIERDO Ø44,45 X 76,20 X 845 X 555	5
0521045380	CILINDRO HIDRAULICO DERECHO Ø44,45 X 76,10 X 918	6
0521045379	CILINDRO HIDRAULICO IZQUIERDO Ø44,45 X 76,10 X 918	7
0909096311	CONJUNTO DESCANSO	8
0909096312	CONJUNTO ARTICULACIÓN	9
0521027797	CAJA CON COMPONENTES	10
0511044706	VARON COMPLETO 1.1/4 NC X 950	11
0511034372	PIEZAS EMBALADAS	12
0501053834	ACOPLAMIENTO RAPIDO MACHO	13



Artículo	Código	Descripción	Ver Pág.	QT
01	0531064021	CHASIS DERECHO		01
02	0531064020	CHASIS IZQUIERDO		01
03	0531064014	BARRA TRASERA DERECHA		01
04	0531064015	BARRA TRASERA IZQUIERDA		01
05	0501010500	TORNILLO 3/4"UNC X3"		02
06	0503010023	ARANDELA PRESION 3/4 ZN		04
07	0501010322	ARANDELA PLANA 20.50 X 46 X 4.75		06
08	0503010014	TUERCA 3/4" UNC		06
09	0581015170	BUJE		04
10	0501010216	TORNILLO 3/4 UNC X 4.1/2 C S G.5 ZN		04



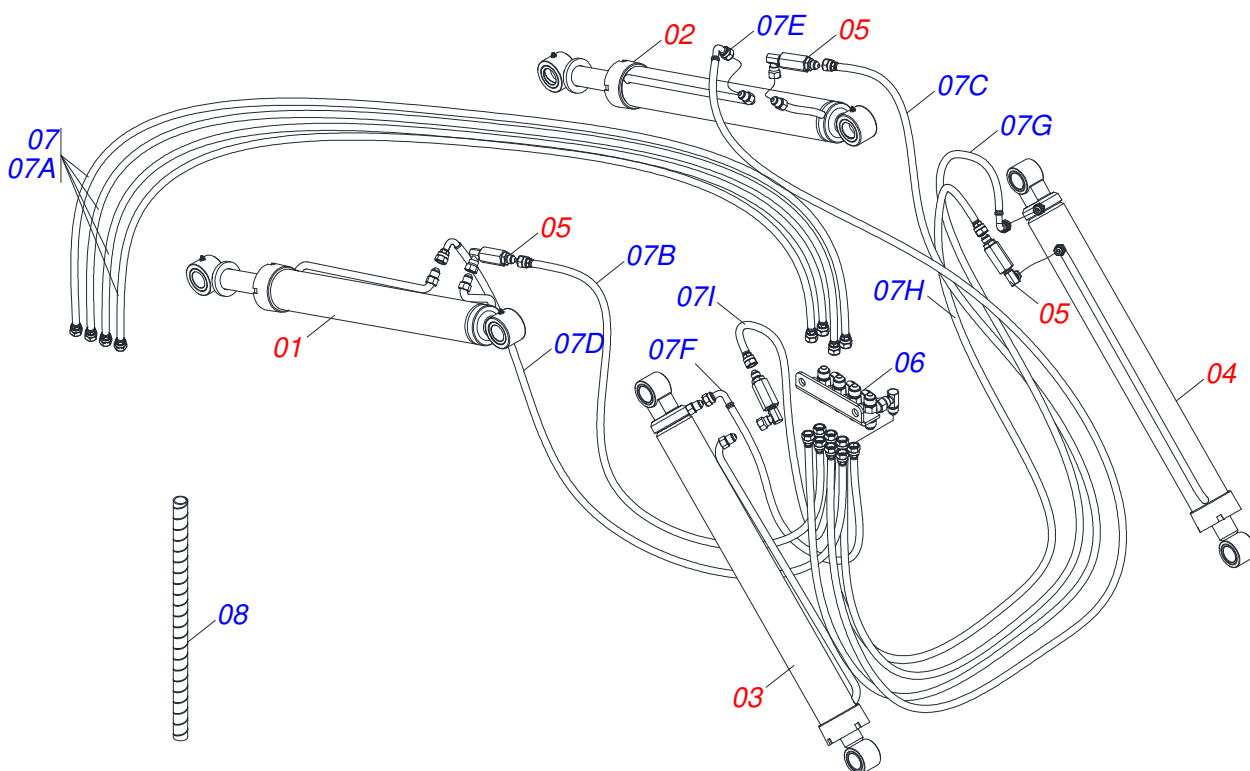
Artículo	Código	Descripción	Ver Pág.	QT
01	0531060872	MOBILE SUPPORT		01
02	0502012950	TORRE		02
03	0503035448	TAPA		02
04	0581017751	PROTECTOR MANGUERA		01
05	0503034364	PROTECTOR DE LA MANGUERA		02
06	0521068692	TIRANTE DE NIVEL		01
07	0521067968	GUIA VARÓN		01
08	0581010243	ARANDELA HEXÁGONO EXTERNO		06
09	0503010143	ARANDELA PRESION		04
10	0591010982	ARANDELA ESPACIADOR		04
11	0503010044	TUERCA 1.1/4		08
12	0581013575	TORNILLO 1.1/4 UNF X 85		04
13	0503012555	TORNILLO 7/16 UNC X 2 CS RT G.7 ZN		03
14	0503011338	TORNILLO 7/16" UNC X 1"		02
15	0503010180	ARANDELA PRESION 7/16"		05
16	0571018264	TORNILLO 1.1/4" UNF X 149 ZN		04
17	0503010461	TORNILLO 1/4" UNC X 1"		04
18	0503010060	TUERCA HEXAGONAL 1/2 UNC G.5 ZN		02
19	1902010477	CUERPO SUPERIOR PRESILLA		04
20	0503010002	GRASERA 1800		12
21	0503019901	REMACHE ROSCA INTERIOR RM 1/4 P30S		04
22	0503010001	REMACHE POP		04
23	0503011372	ABRAZADERA 102 A 121		01
24	0581010285	GANCHO DE FIJACIÓN DEL MANDO		01
25	0503031087	ETIQUETA ADHESIVA		01
26	0503031428	ETIQUETA ADHESIVA ATENCIÓN		01
27	0503031827	LUBRICACIÓN ADHESIVA Y ETIQUETA DE REAPERTURA		01
28	0503034003	ETIQUETA IDENTIFICACIÓN ALUMINIO		01
29	0503034078	ETIQUETA ADHESIVA PUNTOS DE ELEVACIÓN		01
30	0503062658	CONJUNTO ETIQUETA ADHESIVA		01
31	0909096310	CONJUNTO HIDRAULICO	3	01



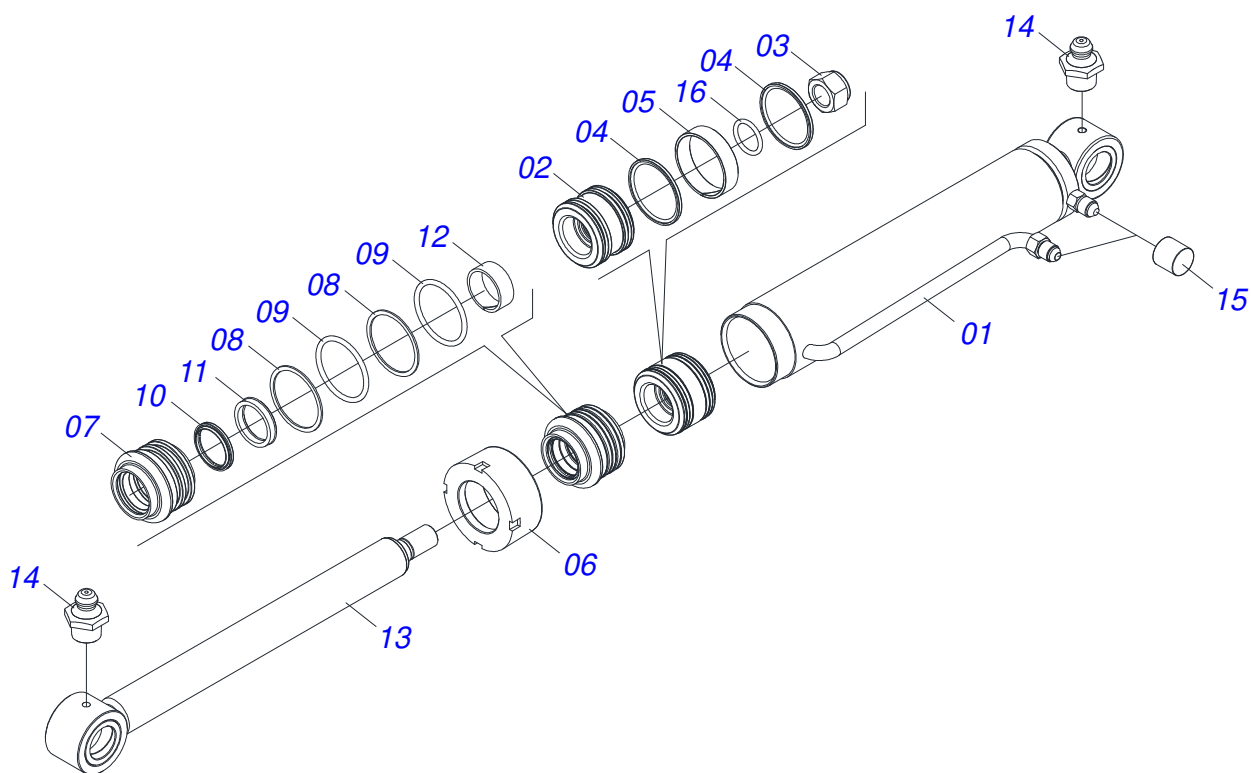
PCA 600 - LANDINI BRUTUS
APOYO MOVIL COMPLETO - PCA 600

Página 2
0531041063

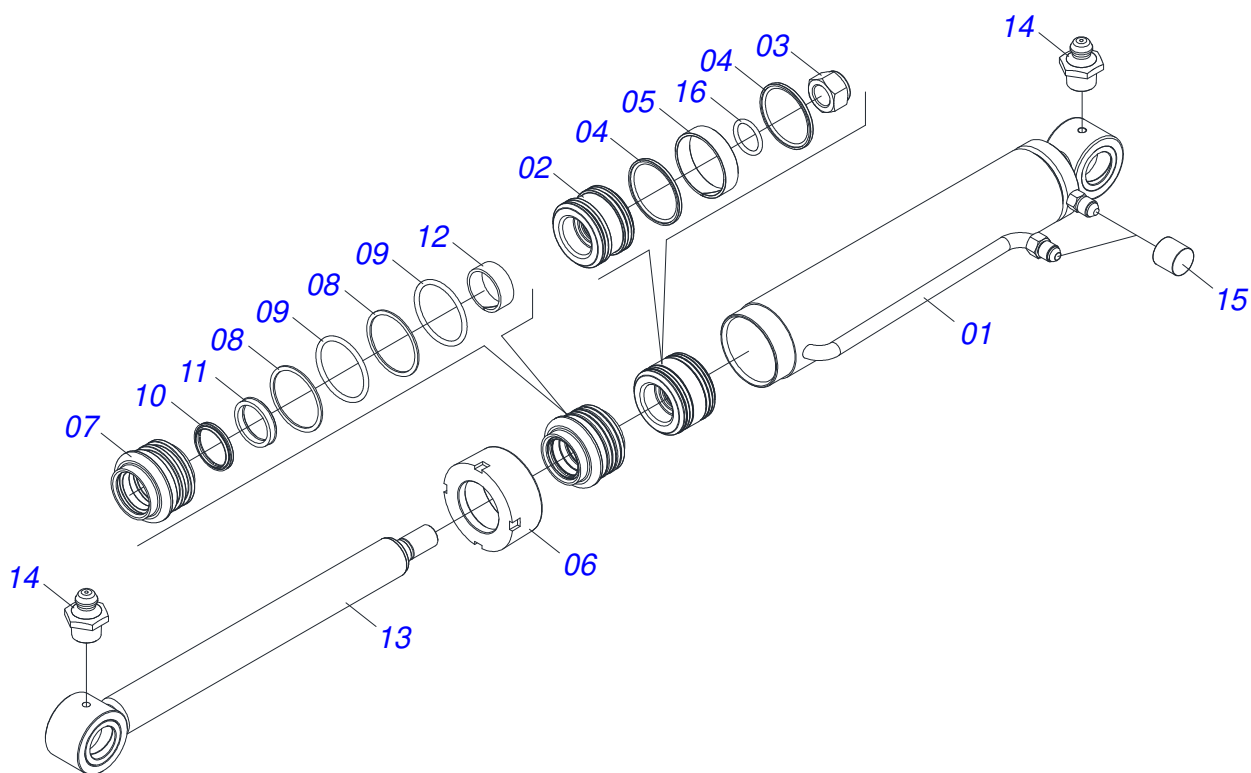
Artículo	Código	Descripción	Ver Pág.	QT
32	0909096311	CONJUNTO DESCANSO	8	01
33	0909096312	CONJUNTO ARTICULACIÓN	9	01



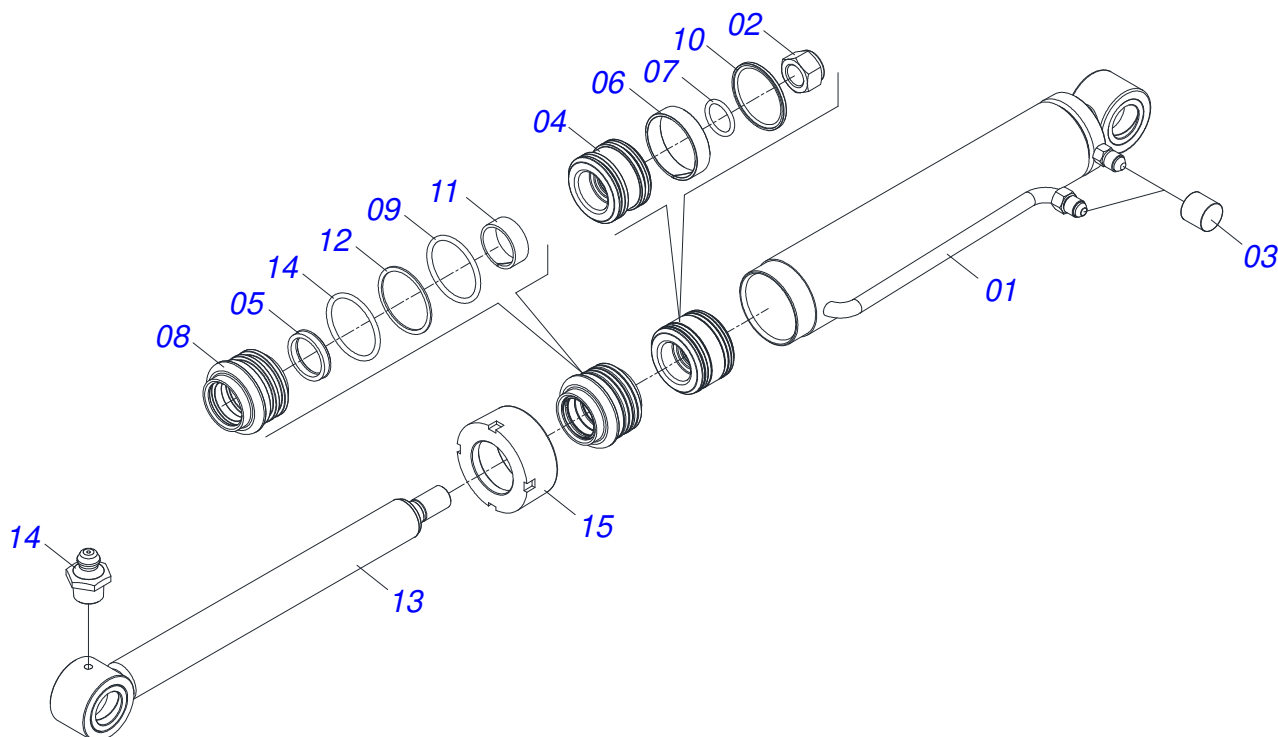
Artículo	Código	Descripción	Ver Pág.	QT
01	0521050256	CILINDRO HIDRAULICO DERECHO Ø44,45 X 76,20 X 845 X 555	4	01
02	0521050255	CILINDRO HIDRAULICO IZQUIERDO Ø44,45 X 76,20 X 845 X 555	5	01
03	0521045380	CILINDRO HIDRAULICO DERECHO Ø44,45 X 76,10 X 918	6	01
04	0521045379	CILINDRO HIDRAULICO IZQUIERDO Ø44,45 X 76,10 X 918	7	01
05	0511057772	CONJUNTO VÁLVULA DE SEGURIDAD		04
06	0521069023	DIVISOR DE MANGUERA PCA 600 2C		02
07	0511056982	JUEGO DE MANGUERA SOPORTE MÓVIL		01
07A	0501080452	MANGUERA 3/8 X 2500 TR-TR		04
07B	0501080127	MANGUERA		01
07C	0501080483	MANGUERA 3/8 X 2200 TR-TR		01
07D	0501080348	MANGUERA 3/8 X 1200 TR-TC		01
07E	0501080451	MANGUERA 3/8" X 2400 TR-TC		01
07F	0501080375	MANGUERA 3/8 X 600 TR-TC		01
07G	0501080419	MANGUERA 3/8 X 2100 TR-TC		01
07H	0501080320	MANGUERA 3/8 X 2100 TR-TR		01
07I	0501080027	MANG 3/8 X 1000 TR-TR		01
08	0571014419	RESORTE PROTECCIÓN PLASTICA MANGUERA 3/4 X 700MM		01



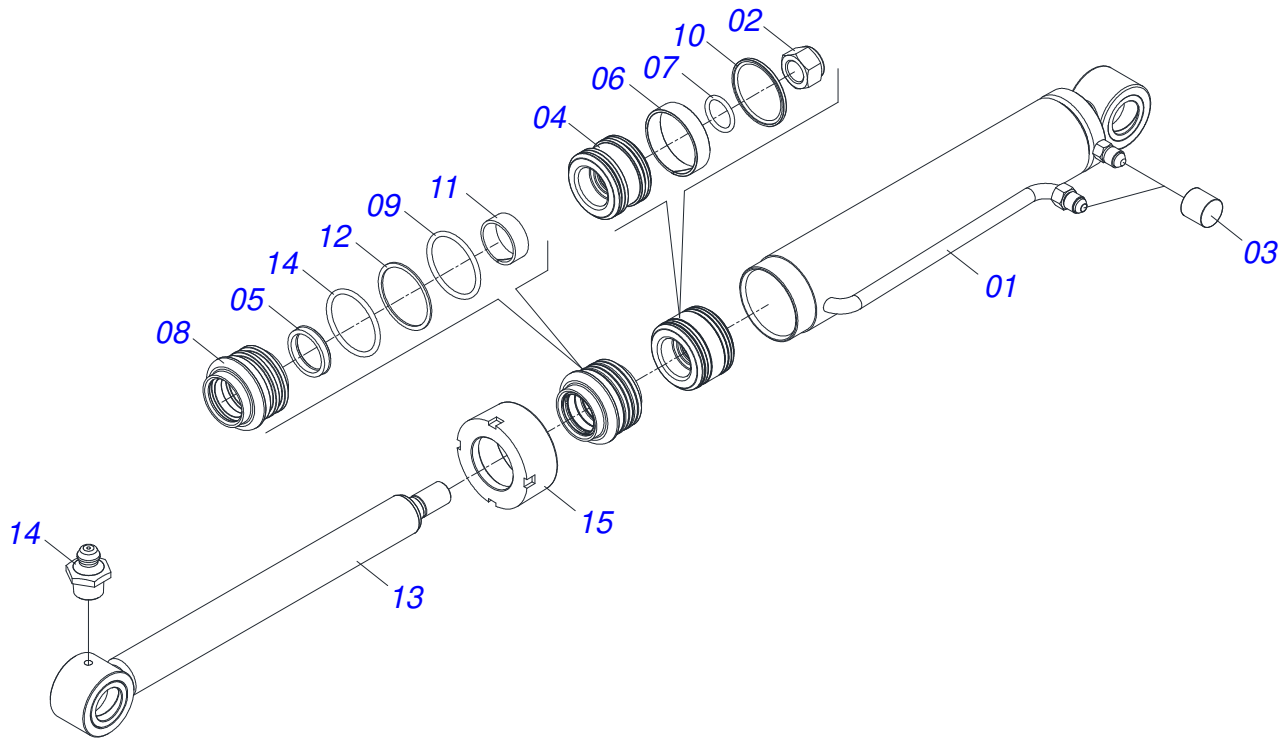
Artículo	Código	Descripción	Ver Pág.	QT
01	0521067485	CAMISA DERECHA 76,20 X 740,50		01
02	0581010304	EMBOLO		01
03	0503010063	TUERCA 1" UNF		01
04	0503018138	ANILLO BS		02
05	0503018140	ANILLO GUIA		01
06	0502011899	TAPA MOVIL 76,2		01
07	0581010301	SOPORTE ANILLOS		01
08	0503011059	ANILLO BACK-UP 8-334		02
09	0503010343	ANILLO O'RING 2-334 N 3006-9B		02
10	0503010761	ANILLO RASCADOR D-1750		01
11	0503017937	ANILLO		01
12	0503017938	ANILLO GUIA		01
13	0521067543	EXTENSOR AIRE 44,45 X 774		01
14	0503010002	GRASERA 1800		02
15	0503030385	PLUG CILINDRICO N-002		02
16	0503010042	ANILLO O'RING 2-214 N 3006-9B		01
17	0511032293	JUEGO REPARO COMPL		01



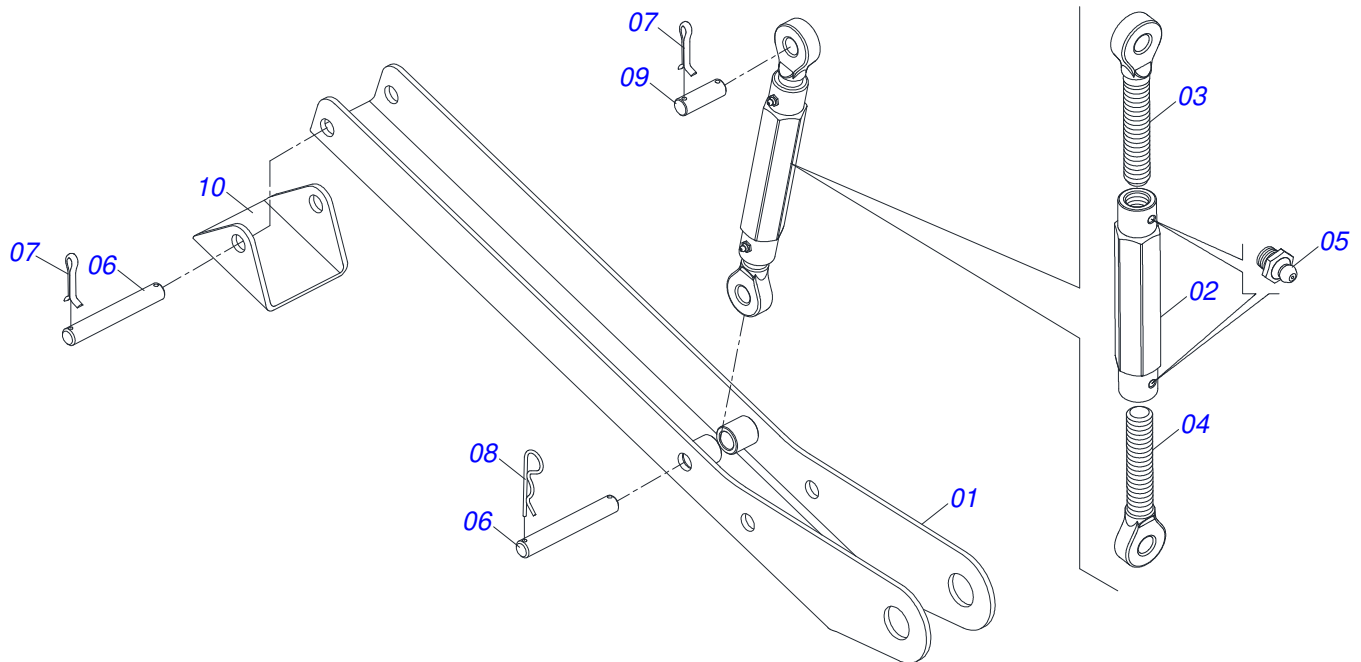
Artículo	Código	Descripción	Ver Pág.	QT
01	0521067486	CAMISA IZQUIERDA 76,20 X 740,50		01
02	0581010304	EMBOLO		01
03	0503010063	TUERCA 1" UNF		01
04	0503018138	ANILLO BS		02
05	0503018140	ANILLO GUIA		01
06	0502011899	TAPA MOVIL 76,2		01
07	0581010301	SOPORTE ANILLOS		01
08	0503011059	ANILLO BACK-UP 8-334		02
09	0503010343	ANILLO O'RING 2-334 N 3006-9B		02
10	0503010761	ANILLO RASCADOR D-1750		01
11	0503017937	ANILLO		01
12	0503017938	ANILLO GUIA		01
13	0521067543	EXTENSOR AIRE 44,45 X 774		01
14	0503010002	GRASERA 1800		02
15	0503030385	PLUG CILINDRICO N-002		02
16	0503010042	ANILLO O'RING 2-214 N 3006-9B		01
17	0511032293	JUEGO REPARO COMPL		01



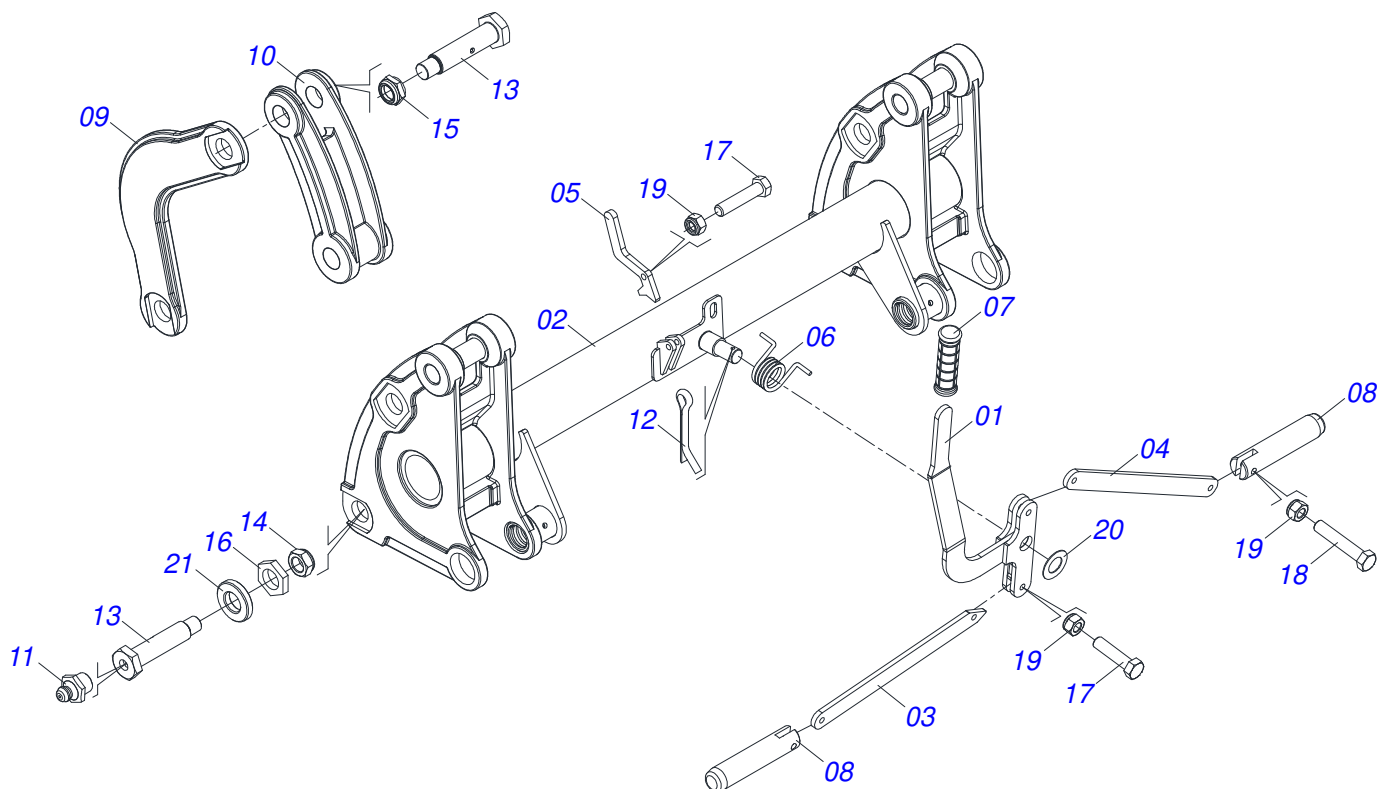
Artículo	Código	Descripción	Ver Pág.	QT
01	0521065843	CAJA DEL CILINDRO DERECHA CON EXTENSIÓN		01
02	0503010063	TUERCA 1" UNF		01
03	0503030385	PLUG CILINDRICO N-002		02
04	0502011898	EMBOLO 44,45 X 76,2		01
05	0503012768	EMPAQUETADURA 3750-2250		02
06	0503010992	ANILLO GUIA EXTERNO W2-3000-500		01
07	0503010042	ANILLO O-RING 2-214 N 3006-9B		01
08	0502011897	APOYO ANILLO 44,45 X 76,2		01
09	0503010761	ANILLO RASCADOR D-1750		01
10	0503010990	ANILLO 1870-1750-375-B		01
11	0503010949	ANILLO GUIA INTERNO W2-2000-500		01
12	0503011059	ANILLO BACK-UP 8-334		01
13	0521065845	ARTICULADOR SOLDADO Ø 44,45 X 839		01
14	0503010343	ANILLO O-RING 2-334 N 3006-9B		01
15	0502011899	TAPA MOVIL 76,2		01
16	0503010002	GRASERA 1800		01
17	0501033655	JUEGO REPARO COMPL		01



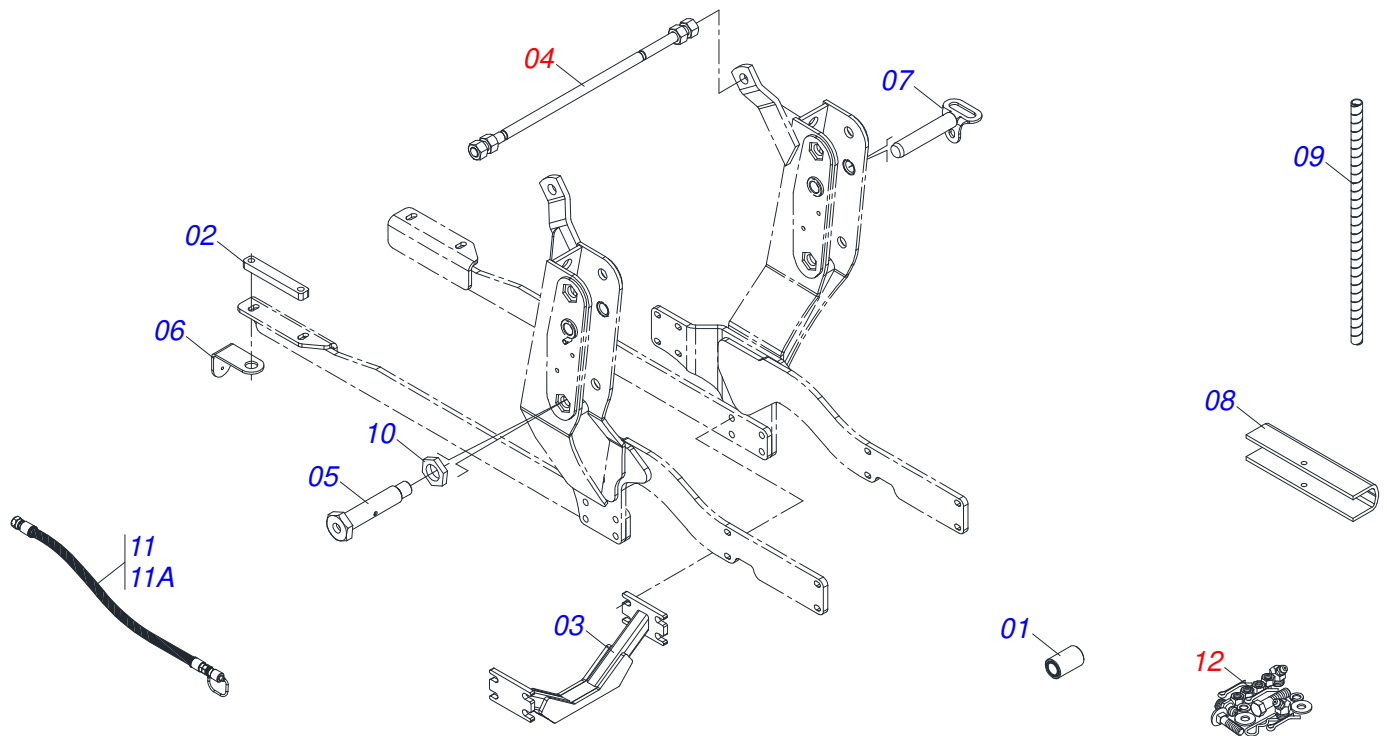
Artículo	Código	Descripción	Ver Pág.	QT
01	0521065842	CAMISA IZQUIERDA CON EXTENSIÓN		01
02	0503010063	TUERCA 1" UNF		01
03	0503030385	PLUG CILINDRICO N-002		02
04	0502011898	EMBOLO 44,45 X 76,2		01
05	0503012768	EMPAQUETADURA 3750-2250		02
06	0503010992	ANILLO GUIA EXTERNO W2-3000-500		01
07	0503010042	ANILLO O-RING 2-214 N 3006-9B		01
08	0502011897	APOYO ANILLO 44,45 X 76,2		01
09	0503010761	ANILLO RASCADOR D-1750		01
10	0503010990	ANILLO 1870-1750-375-B		01
11	0503010949	ANILLO GUIA INTERNO W2-2000-500		01
12	0503011059	ANILLO BACK-UP 8-334		01
13	0521065845	ARTICULADOR SOLDADO Ø 44,45 X 839		01
14	0503010343	ANILLO O-RING 2-334 N 3006-9B		01
15	0502011899	TAPA MOVIL 76,2		01
16	0503010002	GRASERA 1800		01
17	0501033655	JUEGO REPARO COMPL		01



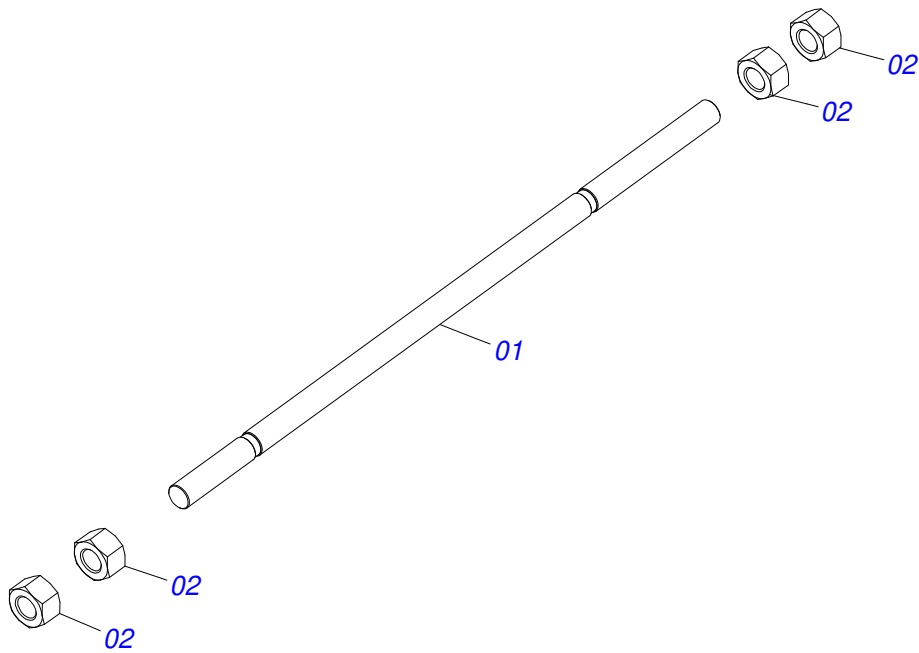
Artículo	Código	Descripción	Ver Pág.	QT
01	0521065756	CUERPO DESCANSO		02
02	0502012530	CUERPO PORCA REGULADOR R1		02
03	0502012562	HUSO IZQUIERDO R1 X 160		02
04	0502012529	HUSO DERECHO R1 X 160		02
05	0503010002	GRASERA 1800		04
06	0571018253	EJE UNION 3/4 X 133 PCA-T 1500		04
07	0503010071	PASADOR ABIERTO 3/16 X 1		06
08	0503030012	PASADOR (GRAPA DE SUJECION)		02
09	0561015578	EJE UNION 3/4 X 56		02
10	0571018252	BASE DE DESCANSO		02



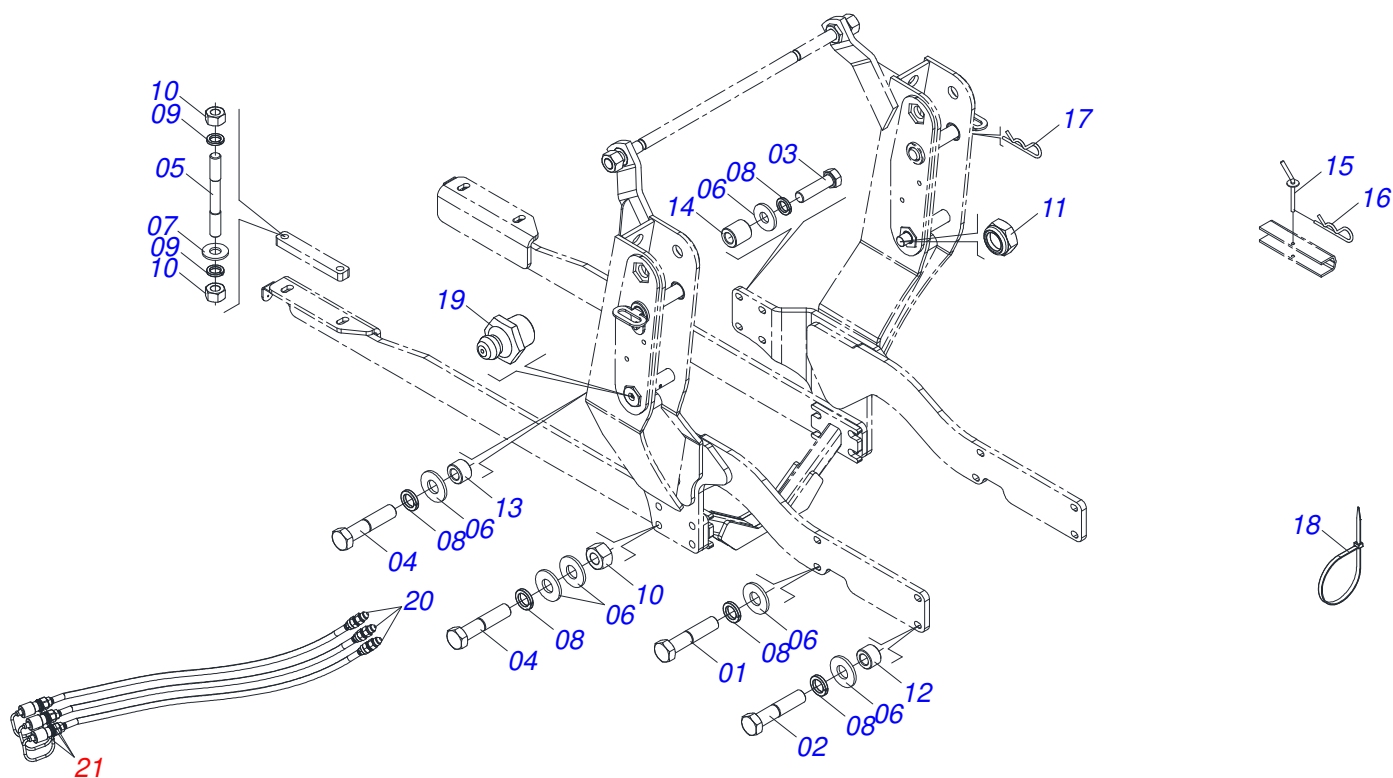
Artículo	Código	Descripción	Ver Pág.	QT
01	0521065888	PALANCA	01	
02	0531060874	ARTICULADOR	01	
03	0571018125	BRAZO DERECHO DEL DESBLOQUEO	01	
04	0571018935	BRAZO DE APOYO DEL RESORTE	01	
05	0571018934	BLOQUEADOR PÉNDULO	01	
06	0503034192	MUELLE DE TORSIÓN	01	
07	0503037382	MANOPLA PVC Ø25 X 120	01	
08	0571018129	PINES TRABA ACCESORIO	02	
09	0502012952	BRAZO COPIADOR INFERIOR	04	
10	0502012953	CUERPO MENOR ARTICULADO	02	
11	0503010002	GRASERA 1800	06	
12	0503010523	PASADOR ABIERTO 1/4" X 2"	01	
13	0571018245	TORNILLO 1.1/4" UNF X 139	08	
14	0503010044	TUERCA 1.1/4	07	
15	0571018205	TUERCA 1.1/4"XUNF CON REBORDE	01	
16	0581010243	ARANDELA HEXÁGONO EXTERNO	06	
17	0503010849	TORNILLO 3/8 UNC X 1.1/2	03	
18	0503011236	TORNILLO 3/8 UNC X 2	02	
19	0503013357	TUERCA 3/8 NC	05	
20	0561011883	ARANDELA PLANA	01	
21	0581014204	ARANDELA PLANA	02	



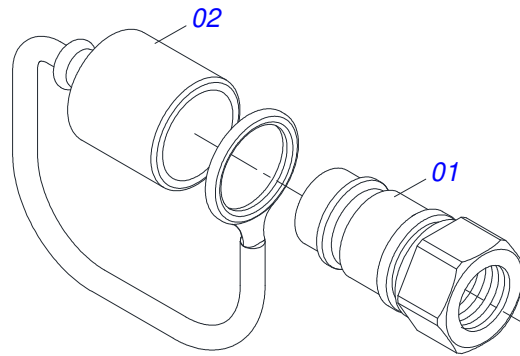
Artículo	Código	Descripción	Ver Pág.	QT
01	0501110416			01
02	0501214157	FIJADOR CHASIS		02
03	0531064017	CHASIS DE BLOQUEO INFERIOR		01
04	0511044706	VARON COMPLETO 1.1/4 NC X 950	11	01
05	0581013410	TORNILLO 1.1/4" UNF X 155		02
06	0501214236	FIJADOR REFLECTANTE		02
07	0521067468	EJE DE FIJACIÓN DEL SOPORTE MÓVIL		02
08	0531017238	BLOQUEO DEL TRANSPORTE		02
09	0581010090	GANCHO PROTECCIÓN PLAST MANGUERA		02
10	0581010243	ARANDELA HEXÁGONO EXTERNO		02
11	0521050403	CONJUNTO MANGUERA		01
11A	0501080384	MANGUERA 3/8 TR-TM		04
12	0511034372	PIEZAS EMBALADAS	12	01



Artículo	Código	Descripción	Ver Pág.	QT
01	0541019517	VARON 1.1/4 UNC		01
02	0501010087	TUERCA 1.1/4"		04



Artículo	Código	Descripción	Ver Pág.	QT
01	0503011730	TORNILLO M16 X 2 X 60		04
02	0503012693	TORNILLO M16 X 2 X 75		04
03	0503012833	TORNILLO M16 X 2 X 90		08
04	0503012334	TORNILLO 3/4" UNC 3.1/2"		08
05	0501214158	PERNO 3/4 UNC X R3/4 UNC X 260		04
06	0501012140	ARANDELA PLANA		16
07	0501010322	ARANDELA PLANA 20.50 X 46 X 4.75		10
08	0503010027	ARANDELA PRESION		16
09	0503010023	ARANDELA PRESION 3/4 ZN		16
10	0503010014	TUERCA 3/4" UNC		16
11	0503010044	TUERCA 1.1/4		02
12	0541015621	GUANTE 16.30 X 30 X 20		04
13	0551018240	BUJEILLO 16,30 X 30 X 32		06
14	0541012141	GUANTE 17,46 X 30 X 25		02
15	0501068994	EJE TRABA 8,30 X 78		02
16	0503030168	PASADOR (GRAPA DE SUJECION)		02
17	0503030012	PASADOR (GRAPA DE SUJECION)		02
18	0503013527	ABRAZADERA ZIPER		10
19	0503010002	GRASERA 1800		02
20	0571018714	NIPLE UNIÓN 3/4"X3/4"UNF (HEXAGONAL 7/8"X50)		04
21	0501053834	ACOPLAMIENTO RAPIDO MACHO	13	04



Artículo	Código	Descripción	Ver Pág.	QT
01	0503011627	MACHO ENGANCHE RAP AGR 1/2 NPT		01
02	0503011882	TAPA PLASTICA P/ ENG RAP		01



MARCHESAN

Publicaciones Técnicas | Elaboración y Revisión

LORENA ROCHA ALVES

www.marchesan.com.br

