

RASTRA NIVELADORA

GNFM 36/40/44/48/52/56/60/64/68/72D

Código: 0501093383
Serie: S-1101
Revisión: 00
Fecha de Revisión: OUTUBRO/2023

CATALOGO DE PARTES



MARCHESAN



PRODUCTOS

Código	Descripción	
0102330047	GNFM 36 X 20 X 3,50 CM	S-1101
0102330049	GNFM 36 X 20 X 3,50 DM	S-1101
0102330045	GNFM 36 X 20 X 3,50 MA	S-1101
0102330048	GNFM 36 X 22 X 3,50 CM	S-1101
0102330050	GNFM 36 X 22 X 3,50 DM	S-1101
0102330017	GNFM 36 X 22 X 3,50 DM DR	S-1101
0102330046	GNFM 36 X 22 X 3,50 MA	S-1101
0102330016	GNFM 36 X 22 X 4,50 DM	S-1101
0102330053	GNFM 40 X 20 X 3,50 CM	S-1101
0102330055	GNFM 40 X 20 X 3,50 DM	S-1101
0102330051	GNFM 40 X 20 X 3,50 MA	S-1101
0102330234	GNFM 40 X 20 X 4,00 DM	S-1101
0102330054	GNFM 40 X 22 X 3,50 CM	S-1101
0102330056	GNFM 40 X 22 X 3,50 DM	S-1101
0102330038	GNFM 40 X 22 X 3,50 DM DR	S-1101
0102330052	GNFM 40 X 22 X 3,50 MA	S-1101
0102330007	GNFM 40 X 22 X 4,50 DM	S-1101
0102330059	GNFM 44 X 20 X 3,50 CM	S-1101
0102330061	GNFM 44 X 20 X 3,50 DM	S-1101
0102330057	GNFM 44 X 20 X 3,50 MA	S-1101
0102330060	GNFM 44 X 22 X 3,50 CM	S-1101
0102330062	GNFM 44 X 22 X 3,50 DM	S-1101
0102330391	GNFM 44 X 22 X 3,50 DM DR	S-1101
0102330058	GNFM 44 X 22 X 3,50 MA	S-1101
0102330243	GNFM 44 X 22 X 4,50 DM	S-1101
0102330063	GNFM 48 X 20 X 3,50 MA	S-1101
0102330064	GNFM 48 X 22 X 3,50 MA	S-1101
0102330247	GNFM 48 X 22 X 4,00 DM	S-1101
0102330071	GNFM 52 X 20 X 3,50 CM	S-1101
0102330073	GNFM 52 X 20 X 3,50 DM	S-1101

ATENCIÓN: IMPORTANTE

Marchesan S.A. se reserva el derecho de perfeccionar y/o cambiar las características técnicas de sus productos, sin previo aviso y sin la obligación de proceder con los ya comercializados y sin conocimiento previo del revendedor o consumidor. Las fotos son únicamente ilustrativas.



PRODUCTOS

0102330069	GNFM 52 X 20 X 3,50 MA	S-1101
0102330072	GNFM 52 X 22 X 3,50 CM	S-1101
0102330396	GNFM 52 X 22 X 3,50 CM DR	S-1101
0102330074	GNFM 52 X 22 X 3,50 DM	S-1101
0102330395	GNFM 52 X 22 X 3,50 DM DR	S-1101
0102330070	GNFM 52 X 22 X 3,50 MA	S-1101
0102330169	GNFM 52 X 22 X 4,5 DM	S-1101
0102330244	GNFM 52 X 22 X 4,50 DM	S-1101
0102330077	GNFM 56 X 20 X 3,50 CM	S-1101
0102330079	GNFM 56 X 20 X 3,50 DM	S-1101
0102330075	GNFM 56 X 20 X 3,50 MA	S-1101
0102330078	GNFM 56 X 22 X 3,50 CM	S-1101
0102330080	GNFM 56 X 22 X 3,50 DM	S-1101
0102330076	GNFM 56 X 22 X 3,50 MA	S-1101
0102330174	GNFM 56 X 22 X 4,50X3,50 DM	S-1101
0102330083	GNFM 60 X 20 X 3,50 CM	S-1101
0102330085	GNFM 60 X 20 X 3,50 DM	S-1101
0102330081	GNFM 60 X 20 X 3,50 MA	S-1101
0102330084	GNFM 60 X 22 X 3,50 CM	S-1101
0102330086	GNFM 60 X 22 X 3,50 DM	S-1101
0102330393	GNFM 60 X 22 X 3,50 DM DR	S-1101
0102330178	GNFM 60 X 22 X 4,50 DM	S-1101
0102330089	GNFM 64 X 20 X 3,50 CM	S-1101
0102330091	GNFM 64 X 20 X 3,50 DM	S-1101
0102330087	GNFM 64 X 20 X 3,50 MA	S-1101
0102330090	GNFM 64 X 22 X 3,50 CM	S-1101
0102330092	GNFM 64 X 22 X 3,50 DM	S-1101
0102330088	GNFM 64 X 22 X 3,50 MA	S-1101
0102330180	GNFM 64 X 22 X 4,50 CM	S-1101
0102330182	GNFM 64 X 22 X 4,50 DM	S-1101
0102330095	GNFM 68 X 20 X 3,50 CM	S-1101

ATENCIÓN: IMPORTANTE

Marchesan S.A. se reserva el derecho de perfeccionar y/o cambiar las características técnicas de sus productos, sin previo aviso y sin la obligación de proceder con los ya comercializados y sin conocimiento previo del revendedor o consumidor. Las fotos son únicamente ilustrativas.



PRODUCTOS

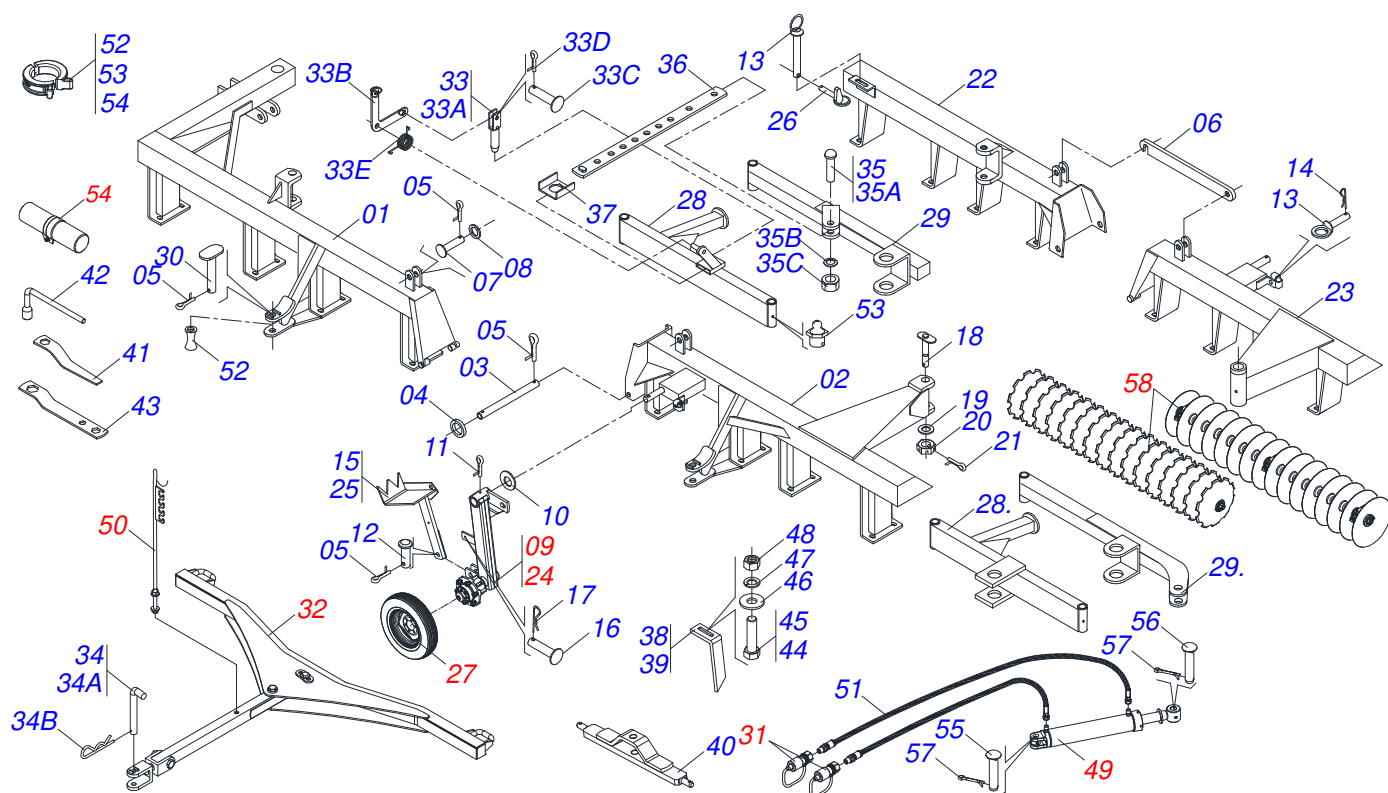
0102330097	GNFM 68 X 20 X 3,50 DM	S-1101
0102330093	GNFM 68 X 20 X 3,50 MA	S-1101
0102330096	GNFM 68 X 22 X 3,50 CM	S-1101
0102330098	GNFM 68 X 22 X 3,50 DM	S-1101
0102330094	GNFM 68 X 22 X 3,50 MA	S-1101
0102330184	GNFM 68 X 22 X 4,50 CM	S-1101
0102330186	GNFM 68 X 22 X 4,50 DM	S-1101
0102330033	GNFM 72 S/DISCOS DM	S-1101
0102330101	GNFM 72 X 20 X 3,50 CM	S-1101
0102330103	GNFM 72 X 20 X 3,50 DM	S-1101
0102330099	GNFM 72 X 20 X 3,50 MA	S-1101
0102330241	GNFM 72 X 20 X 4,50 DM	S-1101
0102330102	GNFM 72 X 22 X 3,50 CM	S-1101
0102330104	GNFM 72 X 22 X 3,50 DM	S-1101
0102330100	GNFM 72 X 22 X 3,50 MA	S-1101
0102330238	GNFM 72 X 22 X 4,5 DM	S-1101
0102330188	GNFM 72 X 22 X 4,50X3,50 CM	S-1101
0102330190	GNFM 72 X 22 X 4,50X3,50 DM	S-1101

ATENCIÓN: IMPORTANTE

Marchesan S.A. se reserva el derecho de perfeccionar y/o cambiar las características técnicas de sus productos, sin previo aviso y sin la obligación de proceder con los ya comercializados y sin conocimiento previo del revendedor o consumidor. Las fotos son únicamente ilustrativas.

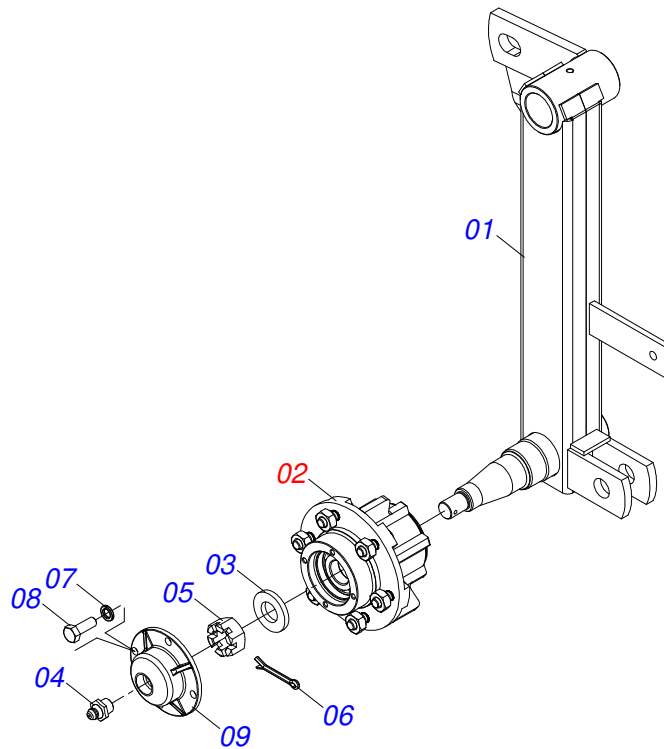
ÍNDICE

0909090320	CHASIS COMPLETO - 36/40/44/48D	1
0501051638	RODADO IZQ S/PNEU	2
0501051637	RODADO DER S/NEUMATICO	3
0501051142	CAJA RODADO CON RODILLO	4
0501053834	ACOPLAMIENTO RAPIDO MACHO	5
0503060094	RUEDA CON NEUM	6
0501043380	CABEZAL COMPLETO	7
0501044312	CILINDRO HIDRAULICO 44,45 X 85,7 X 800 X 400	8
0501040257	SOPORTE MANGUERA 3/4 X 975 COMPLETO	9
0521053485	CONJUNTO PUERTA MANUAL	10
0909096486	SECCION DISCO COMPLETO - 36/40/44/48D	11
0501046922	CHUMACERA AGRICOLA DM OL 192,5 X 1.1/4 IMPLEMENTO	12
0501046913	CHUMACERA AGRICOLA GX 192,5 1.1/4	13
0909090338	CHASIS COMPLETO - 52/56/60/64/68/72D	14
0511042712	CABEZAL COMPLETO	15
0501047858	PALANCA AJUSTAMIENTO COMPLETO	16
0909096487	SECCION DISCO COMPLETO - 52/56/60/64/68/72D	17

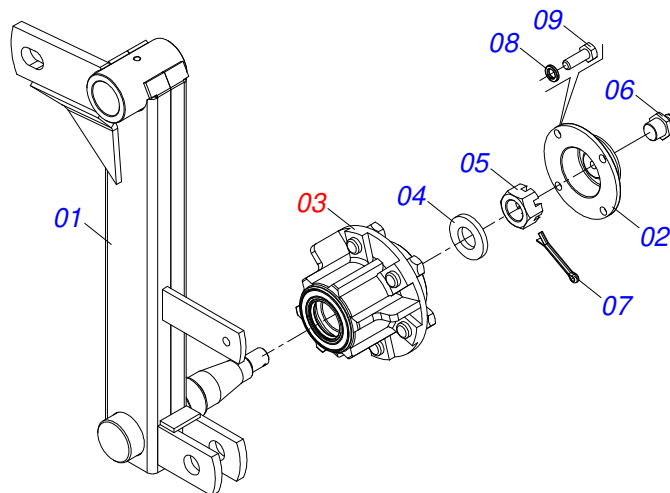


Artículo	Código	Descripción	Ver Pág.	36	40	44	48
01	0511063415	CHASIS DELANTERO DERECHO 36		01	00	00	00
01.	0511063419	CHASIS DELANTERO DERECHO 40		00	01	00	00
01..	0511063423	CHASIS DELANTERO DERECHO 44		00	00	01	00
01...	0511063427	CHASIS DELANTERO DERECHO 48		00	00	00	01
02	0511063420	CHASIS DELANTERO IZQUIERDO 36		01	00	00	00
02.	0511063416	CHASIS DELANTERO IZQUIERDO 40		00	01	00	00
02..	0511063424	CHASIS DELANTERO IZQUIERDO 44		00	00	01	00
02...	0511063428	CHASIS DELANTERO IZQUIERDO 48		00	00	00	01
03	0531014377	EJE UNION 28,58 X 423		02	02	02	02
04	0501017779	ARANDELA PLANA		04	04	04	04
05	0503010571	PASADOR ABIERTO 1/4" X 1.1/2"		11	11	11	11
06	0501018941	TRABA P/ TRANSPORTE		02	02	02	02
07	0521010592	EJE UNION 27,80 X 80		04	04	04	04
08	0511017480	ARANDELA PLANA		08	08	08	08
09	0501051638	RODADO IZQ S/PNEU	2	01	01	01	01
10	0501015875	ARANDELA PLANA		02	02	02	02
11	0503010073	PASADOR ABIERTO 3/8" X 3.1/2"		02	02	02	02
12	0521012535	EJE UNION 27,80 X 70		04	06	06	04
13	0521066143	EJE DE CONEXIONES		02	02	02	02
14	0503030012	PASADOR (GRAPA DE SUJECION)		03	03	03	03
15	0501060598	MACACO SUSP ESQ		01	01	01	01
16	0521010625	EJE UNION 11,10 X 52		02	02	02	02
17	0503030168	PASADOR (GRAPA DE SUJECION)		02	02	02	02
18	0531019497	EJE ARTICULADO 38,10 X 235		04	04	04	04
19	0531019540	ARANDELA PLANA		04	04	04	04
20	0501011301	TUERCA 1.1/2 UNC 6FPP 2.5/16		04	04	04	04
21	0503010010	PASADOR ABIERTO 1/4" X 2.1/2"		04	04	04	04
22	0511063417	CHASIS TRASERO DERECHO 36		01	00	00	00
22.	0511063421	CHASIS TRASERO DERECHO 40		00	01	00	00
22..	0511063425	CHASIS TRASERO DERECHO 44		00	00	01	00
22...	0511063429	CHASIS TRASERO DERECHO 48		00	00	00	01

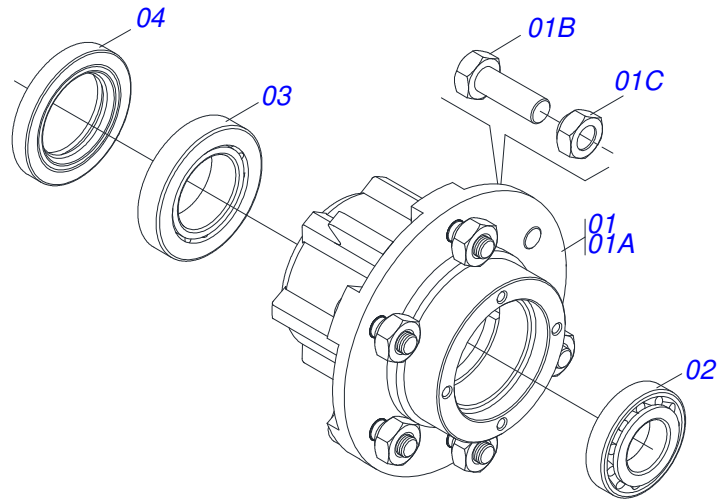
Artículo	Código	Descripción	Ver Pág.	36	40	44	48
23	0511063418	CHASIS TRASERO IZQUIERDO 36		01	00	00	00
23.	0511063422	CHASIS TRASERO IZQUIERDO 40		00	01	00	00
23..	0511063426	CHASIS TRASERO IZQUIERDO 44		00	00	01	00
23...	0511063430	CHASIS TRASERO IZQUIERDO 48		00	00	00	01
24	0501051637	RODADO DER S/NEUMATICO	3	01	01	01	01
25	0501060597	MACACO SUSP DERECHO		01	01	01	01
26	0503030085	CLAVIJA TRABA		01	01	01	01
27	0503060094	RUEDA CON NEUM	6	02	02	02	02
28	0501064509	BARRA ESTAB DELANTERA		01	01	01	01
29	0501064508	BARRA ESTAB TRASERA 1360		01	01	01	01
30	0521010628	EJE UNION 25,40 X 105		02	02	02	02
31	0501053834	ACOPLAMIENTO RAPIDO MACHO	5	02	02	02	02
32	0501043380	CABEZAL COMPLETO	7	01	01	01	01
33	0501040757	CONJUNTO PALANCA REGULACION		01	01	01	01
33A	0501060185	TRABA REGULACION		01	01	01	01
33B	0501060196	PALANCA REGULACION		01	01	01	01
33C	0501018490	CLAVIJA 7/16" X 38		01	01	01	01
33D	0503010071	PASADOR ABIERTO 3/16" X 1"		02	02	02	02
33E	0503030025	RESORTE TORSION 36 X 5		01	01	01	01
34	0501040343	CLAVIJA ENGANCHE COMPLETO		01	01	01	01
34A	0501010523	CLAVIJA ENGANCHE		01	01	01	01
34B	0503031035	PASADOR (GRAPA DE SUJECION)		01	01	01	01
35	0501040852	TORNILLO 1" UNC X 4" COMPLETO		01	01	01	01
35A	0501010059	TUERCA 1.5/8		01	01	01	01
35B	0503010012	ARANDELA PRESION 1"		01	01	01	01
35C	0503011432	TORNILLO		01	01	01	01
36	0501064197	BARRA REGULACION		01	01	01	01
37	0501011649	U 30 X 80 X 3/16" X 76		01	01	01	01
38	0501063963	LIMPIADOR DELANTERO		11	13	13	15
39	0501063962	LIMPIADOR TRASERO		11	13	13	15
40	0501018990	BARRA PARA TRANSP		01	01	01	01
41	0501010198	CLAVE 1.1/4 CABO CHATO		02	02	02	02
42	0501068273	LLAVE 5/8 CABLE CILINDRICO		01	01	01	01
43	0511018451	LLAVE UNIVERSAL 5/8 X 3/4 X 1		01	01	01	01
44	0503010395	TORNILLO 1/2" UNC X 1.1/4"		08	16	16	16
45	0503011082	TORNILLO 1/2" UNC X 1.3/4"		44	68	68	68
46	0511017302	ARANDELA PLANA 13,50 X 32,50 X 3,0 ZN		68	68	68	68
47	0503010019	ARANDELA PRESION 1/2"		52	84	84	84
48	0503010060	TUERCA HEXAGONAL 1/2 UNC G.5 ZN		52	84	84	84
49	0501044312	CILINDRO HIDRAULICO 44,45 X 85,7 X 800 X 400	8	01	01	01	01
50	0501040257	SOPORTE MANGUERA 3/4 X 975 COMPLETO	9	01	01	01	01
51	0501080363	MANGUERA 3/8" X 4500 TR-TM		02	02	02	02
52	0502040147	CARRETE		02	02	02	02
53	0503010002	GRASERA 1800		07	07	07	07
54	0521053485	CONJUNTO PUERTA MANUAL	10	01	01	01	01
55	0521013077	EJE ARTIC 31,75 X 145		01	01	01	01
56	0521010571	EJE UNION		01	01	01	01
57	0503010523	PASADOR ABIERTO 1/4" X 2"		02	02	02	02
58	0909096486	SECCION DISCO COMPLETO - 36/40/44/48D	11	01	01	01	01



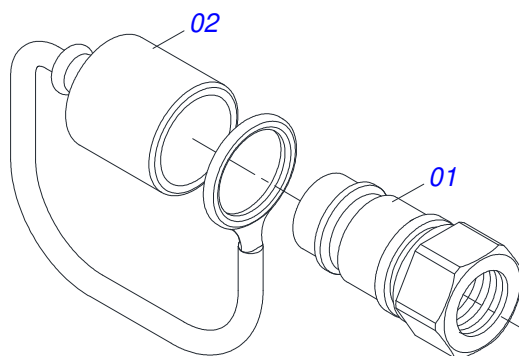
Artículo	Código	Descripción	Ver Pág.	QT
01	0501069091	SOPORTE FIX RODADO IZQ		01
02	0501051142	CAJA RODADO CON RODILLO	4	01
03	0501016545	ARANDELA PLANA		01
04	0503010002	GRASERA 1800		01
05	0503030009	TUERCA CASTILLO 1		01
06	0503010018	PASADOR ABIERTO 5/32" X 1.1/2"		01
07	0503011444	ARANDELA PRESION		04
08	0503010358	TORNILLO 5/16 UNC X 7/8		04
09	0502020591	TAPA PROTECCION		01



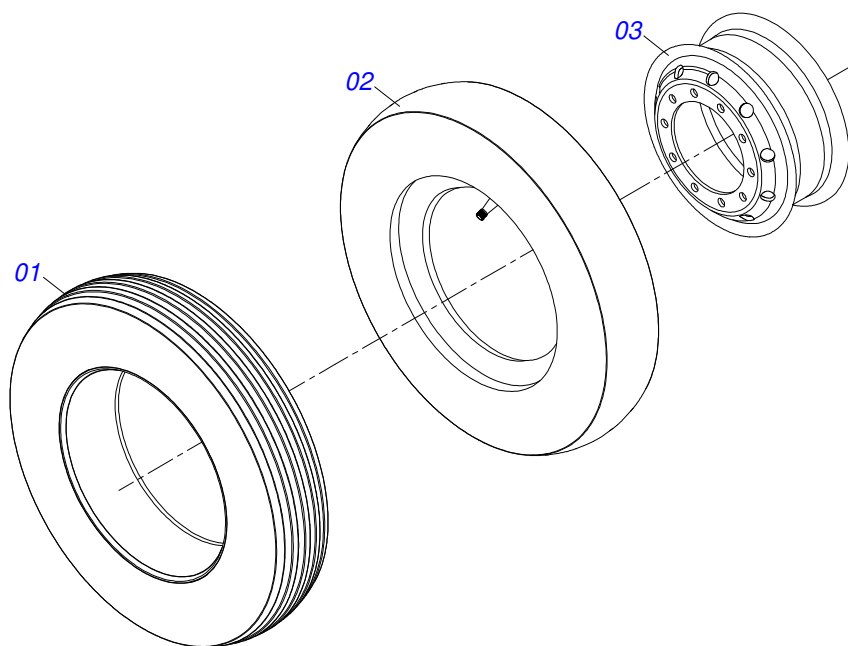
Artículo	Código	Descripción	Ver Pág.	QT
01	0501068991	SOPORTE FIX RODADO DER		01
02	0502020591	TAPA PROTECCION		01
03	0501051142	CAJA RODADO CON RODILLO	4	01
04	0501016545	ARANDELA PLANA		01
05	0503030009	TUERCA CASTILLO 1		01
06	0503010002	GRASERA 1800		01
07	0503010018	PASADOR ABIERTO 5/32" X 1.1/2"		01
08	0503011444	ARANDELA PRESION		04
09	0503010358	TORNILLO 5/16 UNC X 7/8		04



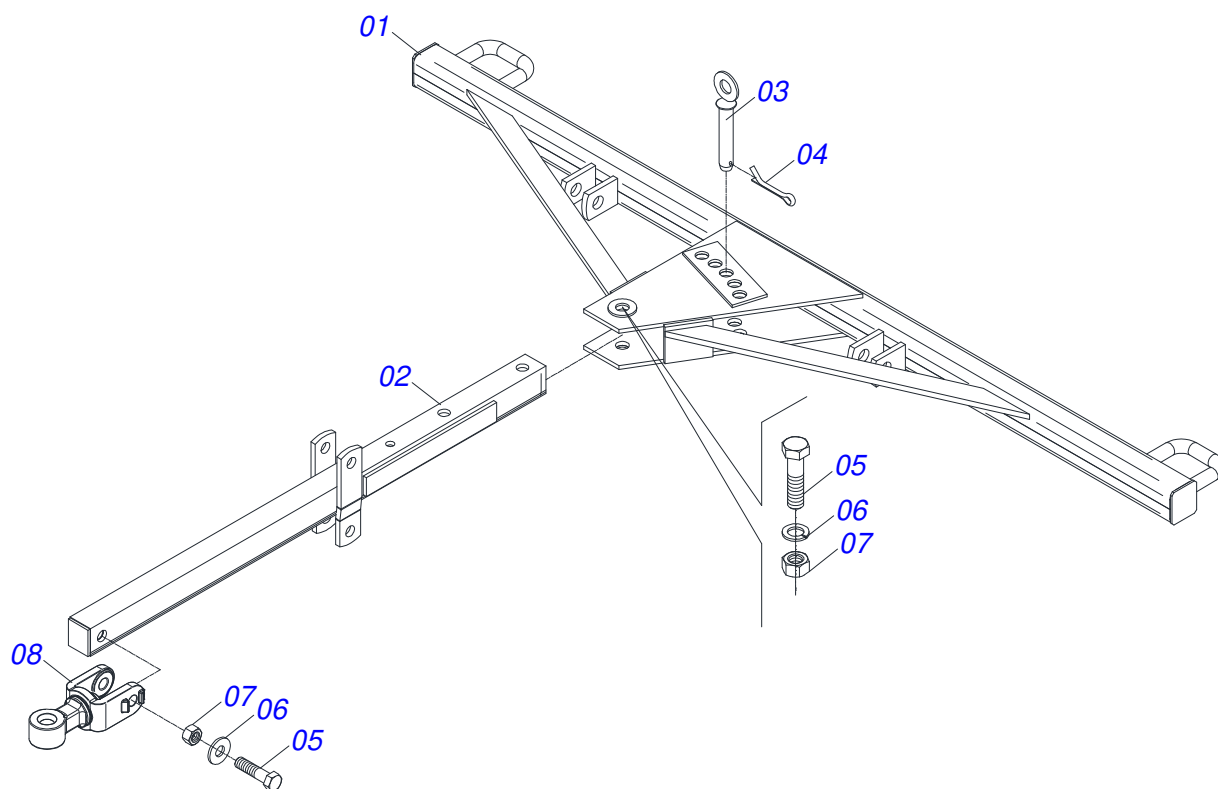
Artículo	Código	Descripción	Ver Pág.	QT
01	0501110728	CAJA RODADO		01
01A	0502011121	CAJA RODADO		01
01B	0501010127	TORNILLO ROD 9/16"UN X 1.7/8"		06
01C	0503010035	TUERCA CONICA 9/16		06
02	0503010037	RODAMIENTO 30207		01
03	0503010006	RODAMIENTO 32210		01
04	0503012928	RETENES		01



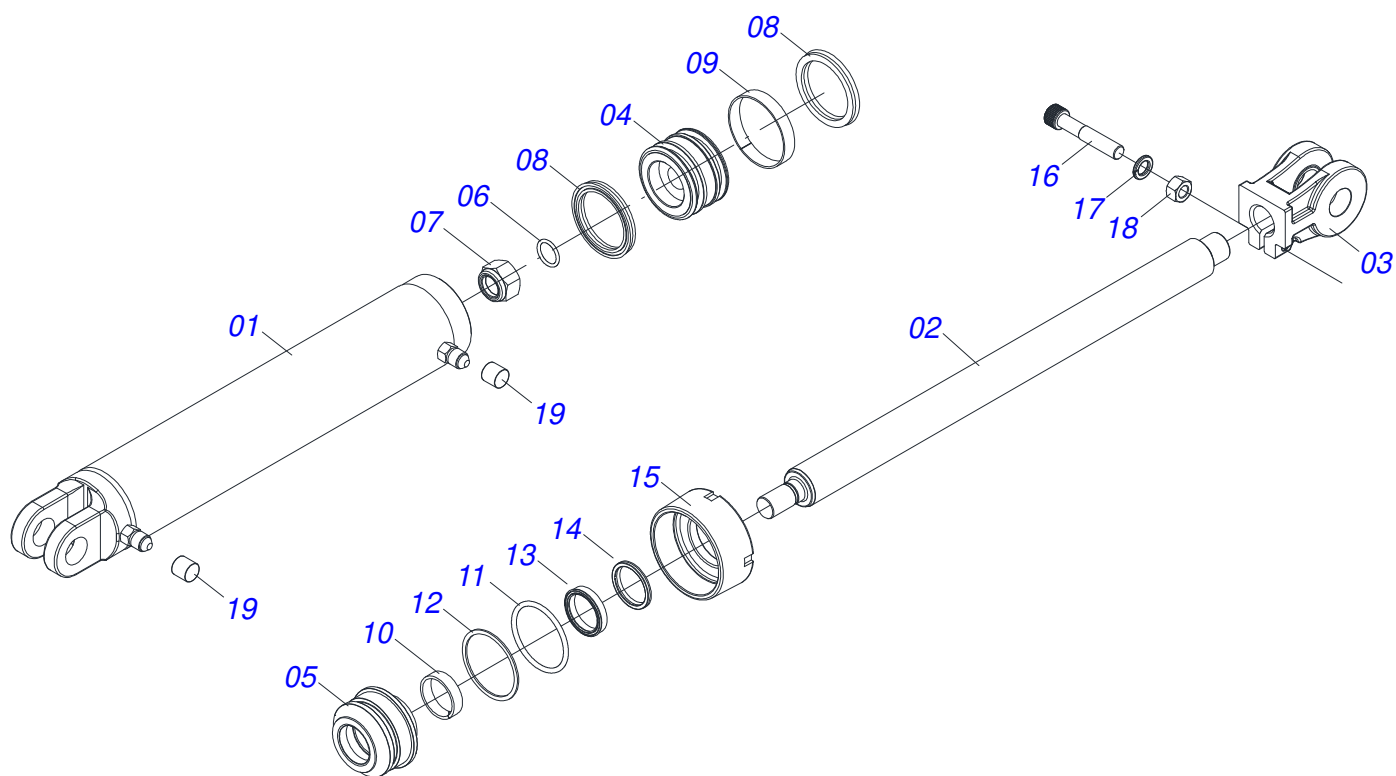
Artículo	Código	Descripción	Ver Pág.	QT
01	0503011627	MACHO ENGANCHE RAP AGR 1/2 NPT		01
02	0503011882	TAPA PLASTICA ENGANCHE RAPIDO		01



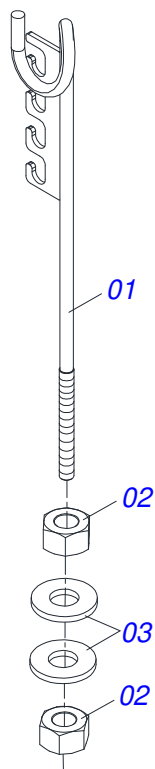
Artículo	Código	Descripción	Ver Pág.	QT
01	0503010065	NEUMATICO 6.00X 16 - 6 LONAS		01
02	0503010068	CAMARA AIRE 6.00 X 16		01
03	0503010894	RUEDA 4,50X16X118X6F16,5X152,4		01



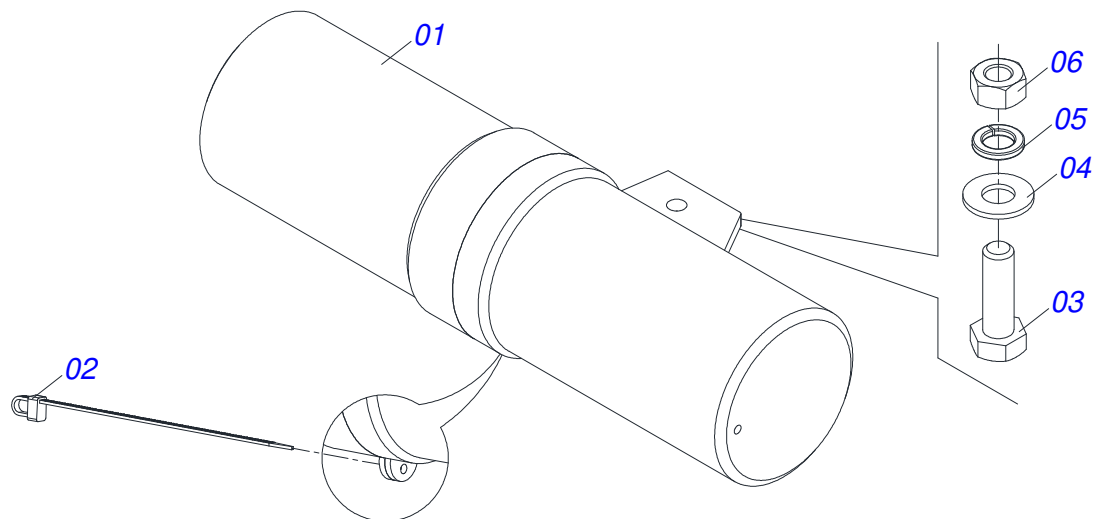
Artículo	Código	Descripción	Ver Pág.	QT
01	0501064763	BARRA ENGANCHE PARA TRANSPORTE		01
02	0501064878	BARRA TRACCION P/TRANSP		01
03	0501068993	EJE UNION 25,40 X 140		01
04	0503010523	PASADOR ABIERTO 1/4" X 2"		01
05	0501010372	TORNILLO 1" UNC X 5.1/2"		02
06	0503011438	ARANDELA PRESION		02
07	0501010059	TUERCA 1.5/8		02
08	0521062444	ENGANCHE TRACTOR		01



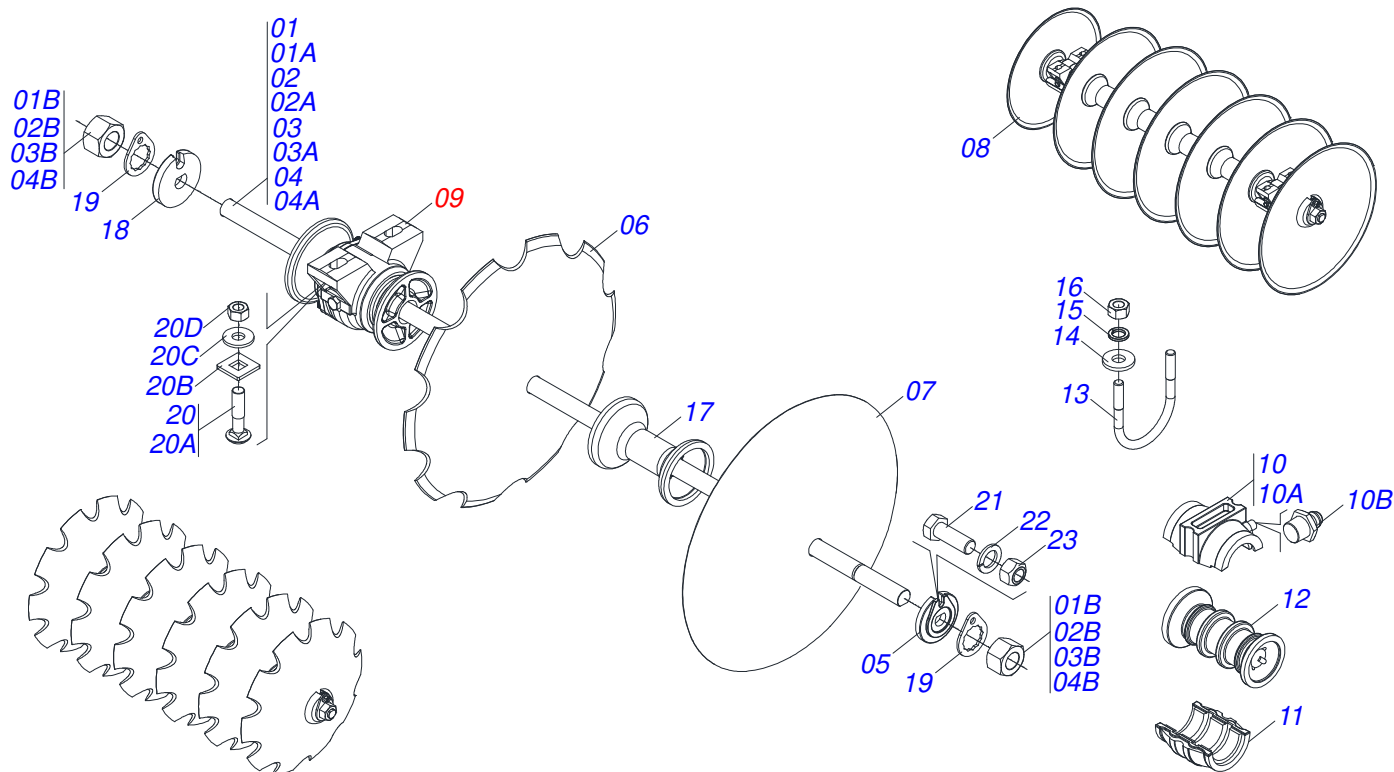
Artículo	Código	Descripción	Ver Pág.	QT
001	0501069010	CUERPO 101.6 X 180		01
002	0511013609	VASTAGO 44,45 X 685		01
003	0502040747	HORQUILLA		01
004	0502010843	EMBOLO 44,45 X 85,7		01
005	0502010781	SOPORTE ANILLOS 44,45 X 85,72		01
006	0503010042	ANILLO O'RING 2-214 N 3006-9B		01
007	0503010063	TUERCA 1" UNF		01
008	0503010170	ANILLO 3120 2750		02
009	0503010948	ANILLO GUIA EXTERNO W4-3346-590		01
010	0503010949	ANILLO GUIA INTERNO W2-2000-500		01
011	0503010976	ANILLO O'RING 2-336 N 3006-9B		01
012	0503011060	ANILLO BACK-UP 8-336		01
013	0503010990	ANILLO 1870-1750-375-B		01
014	0503010761	ANILLO RASCADOR D-1750		01
015	0502010993	TAPA MOVIL 85,72		01
016	0503011094	TORNILLO 3/8" UNC X 2" C C S I 12.9		01
017	0503010025	ARANDELA PRESION 3/8		01
018	0503010026	TUERCA 3/8		01
019	0503030385	PLUG CILINDRICO N-002		02



Artículo	Código	Descripción	Ver Pág.	QT
01	0511067334	SOPORTE MANGUERA		01
02	0503010014	TUERCA 3/4" UNC		02
03	0501010322	ARANDELA PLANA 20.50 X 46 X 4.75		02



Artículo	Código	Descripción	Ver Pág.	QT
01	0503060100	PUERTA MANUAL INSTRUCCIONES		01
02	0503010267	ABRAZADERA NYLON		01
03	0503010363	TORNILLO 5/16 UNC X 1 C S G.2 ZN		01
04	0501010694	ARANDELA PLANA		01
05	0503010179	ARANDELA PRESION 5/16 ZN 1K01528		01
06	0503010337	TUERCA 5/16		01



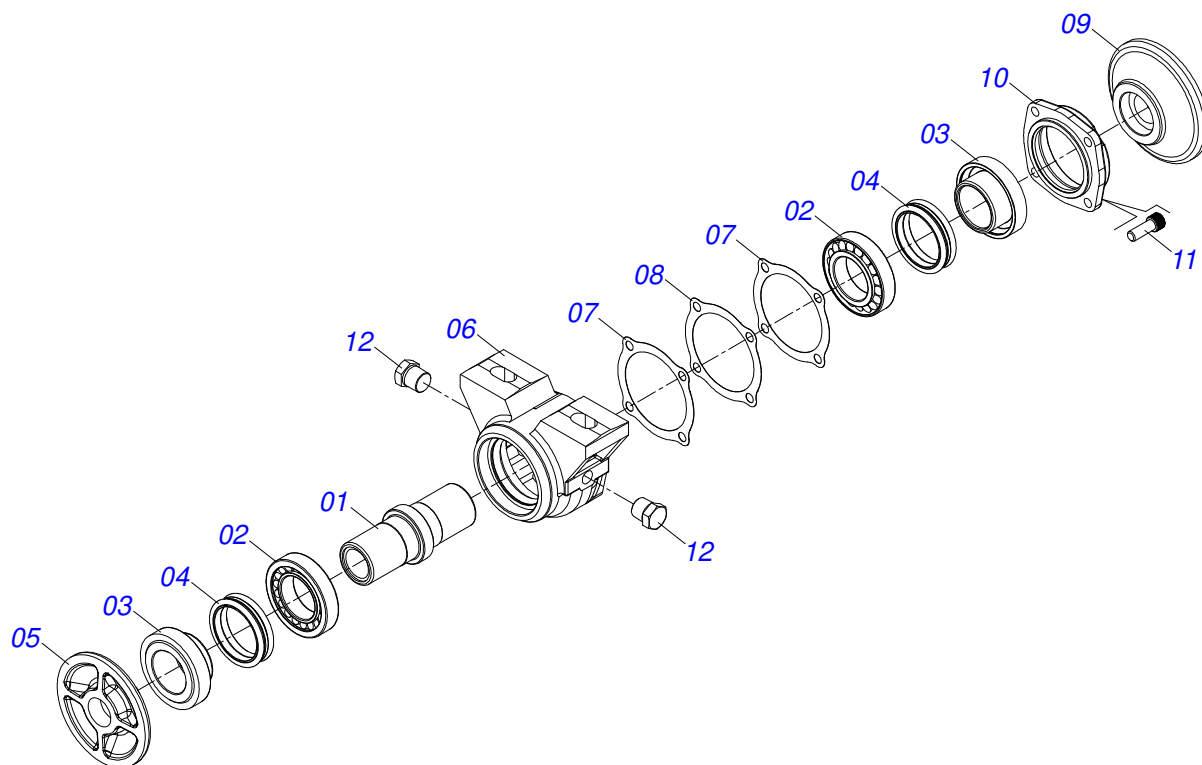
Artículo	Código	Descripción	Ver Pág.	36	40	44	48
01	0501040694	EJE 1.1/4 X 1680 CON TUERCAS		04	00	00	00
01A	0501010439	EJE 1.1/4 X 1680		04	00	00	00
01B	0501010087	TUERCA 1.1/4"		02	00	00	00
02	0501042947	EJE 1.1/4 X 1880 C/TUERCAS		00	04	00	00
02A	0501017377	EJE 1.1/4 X 1880		00	04	00	00
02B	0501010087	TUERCA 1.1/4"		00	08	00	00
03	0501042262	EJE 1.1/4 X 890 CON TUERCAS		00	00	04	00
03A	0501016647	EJE 1.1/4 X 890		00	00	04	00
03B	0501010087	TUERCA 1.1/4"		00	00	08	00
04	0501042201	EJE 1.1/4 X 1090 C/TUERCAS		00	00	00	04
04A	0501016649	EJE 1.1/4 X 1090		00	00	00	04
04B	0501010087	TUERCA 1.1/4"		00	00	00	08
05	0502010835	TRABA EJE EXT 1.1/4"		04	04	04	04
06	0602025259	DR 18 X 3 C45AF02FR1.5/16 9R		18	00	00	00
06.	0602027340	DR 20 X 3,5 C57AF02FR1.5/16 10R		00	20	22	24
07	0601025115	DL18X3 C44AF02FR33,33 EZZE-ON		16	00	00	00
07.	0601027301	DL 20 X 3,5 C57AF02FR1.5/16		00	18	20	22
08	0601025251	DL 18 X 3,5 C45AF02FR1.5/16		00	02	02	02
09	0501046922	CHUMACERA AGRICOLA DM OL 192,5 X 1.1/4 12 IMPLEMENTO		08	12	12	12
09.	0501046913	CHUMACERA AGRICOLA GX 192,5 1.1/4	13	08	12	12	12
10	0501050169	TAPA CHUMACERA		08	12	12	12
10A	0502030004	TAPA CHUMACERA 182/192,5		08	12	12	12
10B	0503010002	GRASERA 1800		08	12	12	12
11	0502030006	BASE CHUMACERA 182/192,5		08	12	12	12
12	0502030005	CARRETE 192,5		06	06	04	04
13	0521012326	PERNO 5/8 UNC X 138 X 117 GH		06	06	04	04
14	0501012140	ARANDELA PLANA		12	12	08	08
15	0503010027	ARANDELA PRESION 5/8		12	12	08	08
16	0503010013	TUERCA 5/8		12	12	08	08
17	0502010549	SEPARADOR 192,5		20	24	12	12
18	0502010834	TRABA EJE INT 1.1/4"		04	04	04	04



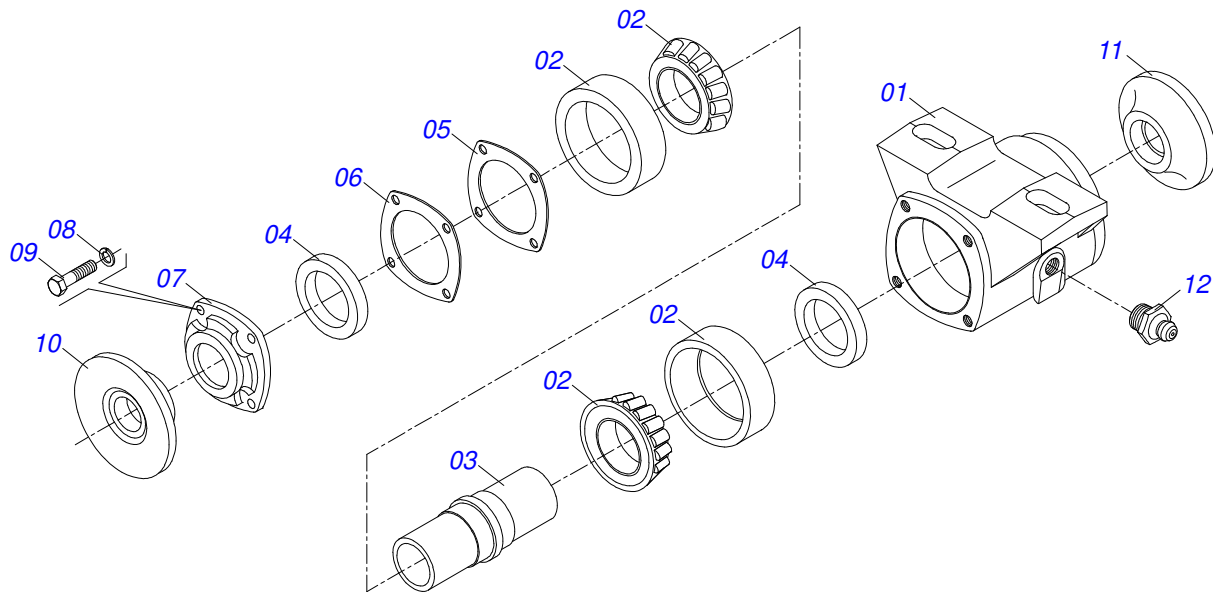
GNFM 36/40/44/48/52/56/60/64/68/72D
SECCION DISCO COMPLETO - 36/40/44/48D

Página 11
0909096486

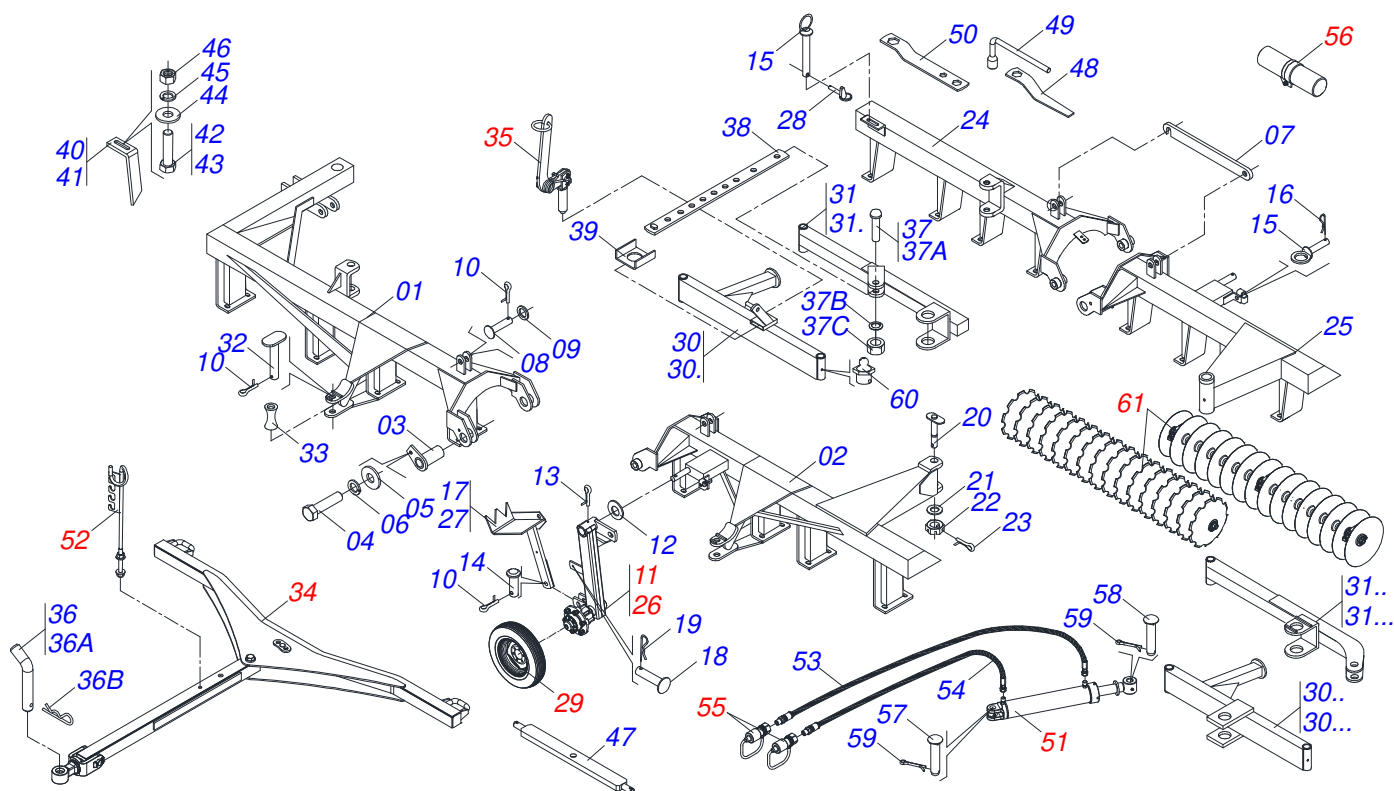
Artículo	Código	Descripción	Ver Pág.	36	40	44	48
19	0501010455	TRABA TUERCA 1.1/4"		08	08	08	08
20	0501058802	CONJ PIEZAS IMPL 5/8 UNC X 2.3/4		08	08	08	08
20A	0503015154	TORNILLO 5/8" X 2.3/4"		08	08	08	08
20B	0501010947	TRABA TORNILLO 5/8"		08	08	08	08
20C	0501012140	ARANDELA PLANA		08	08	08	08
20D	0503010013	TUERCA 5/8		16	16	16	16
21	0503010395	TORNILLO 1/2" UNC X 1.1/4"		08	08	08	08
22	0503010019	ARANDELA PRESION 1/2"		08	08	08	08
23	0503010060	TUERCA HEXAGONAL 1/2 UNC G.5 ZN		08	08	08	08



Artículo	Código	Descripción	Ver Pág.	QT
01	0502040218	EJE		01
02	0503010111	RODAMIENTO 30210		02
03	0502010541	ALOJAMIENTO DEL RETENES C/ BUCHA		02
04	0503030026	RETENES LP JB-253		02
05	0502010071	APOYO INT DEL DISCO		01
06	0502010540	CAJA DEL CHUMACERA DM		01
07	0503030013	EMPAQUETADURA 112 X 90,5 X 0,3		02
08	0503030684	EMPAQUETADURA 112 X 90,5 X 0,1		01
09	0502010070	APOYO EXT DEL DISCO		01
10	0502020424	TAPA CAJA DM		01
11	0503010134	TORNILLO 3/8" UNC X 1"		04
12	0503010856	TAPON R 3/8 BSPT		02
13	3402301247	OLEO MINERALES		0,11Lts



Artículo	Código	Descripción	Ver Pág.	QT
01	0502020313	CAJA DEL CHUMACERA CM		01
02	0503010111	RODAMIENTO 30210		02
03	0502040218	EJE		01
04	0503010468	RETENES 01199-GB		02
05	0503030013	EMPAQUETADURA 112 X 90,5 X 0,3		02
06	0503030684	EMPAQUETADURA 112 X 90,5 X 0,1		01
07	0502020273	TAPA CAJA CM		01
08	0503011443	ARANDELA PRESION		04
09	0503810237	TORNILLO 3/8 UNC X 1 C S G.5 SA		04
10	0502010070	APOYO EXT DEL DISCO		01
11	0502010071	APOYO INT DEL DISCO		01
12	0503010002	GRASERA 1800		01



Artículo	Código	Descripción	Ver Pág.	52	56	60	64	68	72
01	0511063431	CHASIS DELANTERO DERECHO 52		01	00	00	00	00	00
01.	0511063435	CHASIS DELANTERO DERECHO 56		00	01	00	00	00	00
01..	0511063439	CHASIS DELANTERO DERECHO 60		00	00	01	00	00	00
01...	0511063443	CHASIS DELANTERO DERECHO 64		00	00	00	01	00	00
01....	0511063447	CHASIS DELANTERO DERECHO 68		00	00	00	00	01	00
01.....	0511063451	CHASIS DELANTERO DERECHO 72		00	00	00	00	00	01
02	0511063432	CHASIS DELANTERO IZQUIERDO 52		01	00	00	00	00	00
02.	0511063436	CHASIS DELANTERO IZQUIERDO 56		00	01	00	00	00	00
02..	0511063440	CHASIS DELANTERO IZQUIERDO 60		00	00	01	00	00	00
02...	0511063444	CHASIS DELANTERO IZQUIERDO 64		00	00	00	01	00	00
02....	0511063448	CHASIS DELANTERO IZQUIERDO 68		00	00	00	00	01	00
02.....	0511063452	CHASIS DELANTERO IZQUIERDO 72		00	00	00	00	00	01
03	0501063751	EJE ARTIC 37,2 X 140		04	04	04	04	04	04
04	0503010962	TORNILLO 5/8" UNC X 1.1/4"		04	04	04	04	04	04
05	0501012140	ARANDELA PLANA		04	04	04	04	04	04
06	0503010027	ARANDELA PRESION 5/8		04	04	04	04	04	04
07	0501018941	TRABA P/ TRANSPORTE		02	02	02	02	02	02
08	0521010592	EJE UNION 27,80 X 80		04	04	04	04	04	04
09	0511017480	ARANDELA PLANA		04	04	04	04	04	04
10	0503010571	PASADOR ABIERTO 1/4" X 1.1/2"		08	08	08	08	08	08
11	0501051638	RODADO IZQ S/PNEU	2	01	01	01	01	01	01
12	0501015875	ARANDELA PLANA		02	02	02	02	02	02
13	0503010073	PASADOR ABIERTO 3/8" X 3.1/2"		02	02	02	02	02	02
14	0521010592	EJE UNION 27,80 X 80		02	02	02	02	02	02
15	0501063249	CLAVIJA TRABA 1 X 135		04	04	04	04	04	04
16	0503030012	PASADOR (GRAPA DE SUJECION)		03	03	03	03	03	03
17	0501060598	MACACO SUSP ESQ		01	01	01	01	01	01
18	0521010625	EJE UNION 11,10 X 52		02	02	02	02	02	02
19	0503030168	PASADOR (GRAPA DE SUJECION)		02	02	02	02	02	02
20	0531019497	EJE ARTICULADO 38,10 X 235		04	04	04	04	04	04
21	0531019540	ARANDELA PLANA		04	04	04	04	04	04

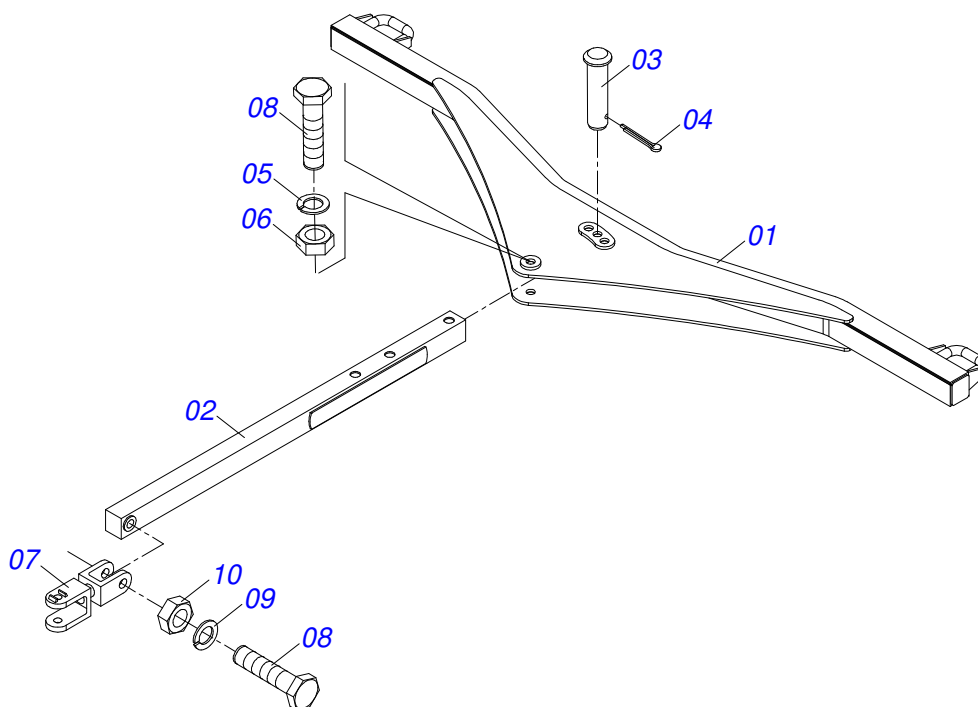
Artículo	Código	Descripción	Ver Pág.	52	56	60	64	68	72
22	0501011301	TUERCA 1.1/2 UNC 6FPP 2.5/16		04	04	04	04	04	04
23	0503010010	PASADOR ABIERTO 1/4" X 2.1/2"		04	04	04	04	04	04
24	0511063433	CHASIS TRASERO DERECHO 52		01	00	00	00	00	00
24.	0511063437	CHASIS TRASERO DERECHO 56		00	01	00	00	00	00
24..	0511063441	CHASIS TRASERO DERECHO 60		00	00	01	00	00	00
24...	0511063445	CHASIS TRASERO DERECHO 64		00	00	00	01	00	00
24....	0511063449	CHASIS TRASERO DERECHO 68		00	00	00	00	01	00
24.....	0511063453	CHASIS TRASERO DERECHO 72		00	00	00	00	00	01
25	0511063434	CHASIS TRASERO IZQUIERDO 52		01	00	00	00	00	00
25.	0511063438	CHASIS TRASERO IZQUIERDO 56		00	01	00	00	00	00
25..	0511063442	CHASIS TRASERO IZQUIERDO 60		00	00	01	00	00	00
25...	0511063446	CHASIS TRASERO IZQUIERDO 64		00	00	00	01	00	00
25....	0511063450	CHASIS TRASERO IZQUIERDO 68		00	00	00	00	01	00
25.....	0511063454	CHASIS TRASERO IZQUIERDO 72		00	00	00	00	00	01
26	0501051637	RODADO DER S/NEUMATICO	3	01	01	01	01	01	01
27	0501060597	MACACO SUSP DERECHO		01	01	01	01	01	01
28	0503030085	CLAVIJA TRABA		01	01	01	01	01	01
29	0503060094	RUEDA CON NEUM	6	02	02	02	02	02	02
30	0501064509	BARRA ESTAB DELANTERA		01	00	00	00	00	00
30.	0501065956	BARRA ESTAB DELANTERA		00	01	01	01	01	01
30..	0501064461	BARRA ESTAB DELANTERA		01	00	00	00	00	00
30...	0501065955	BARRA ESTAB DELANTERA		00	01	01	01	01	01
31	0501064508	BARRA ESTAB TRASERA 1360		01	00	00	00	00	00
31.	0501065958	BARRA ESTAB TRASERA 1900		00	01	01	01	01	01
31..	0501064462	BARRA ESTAB TRASERA 1600		01	00	00	00	00	00
31...	0501065957	BARRA ESTAB TRASERA 2165		00	01	01	01	01	01
32	0521010628	EJE UNION 25,40 X 105		02	02	02	02	02	02
33	0502040147	CARRETE		02	02	02	02	02	02
34	0511042712	CABEZAL COMPLETO	15	01	01	01	01	01	01
35	0501047858	PALANCA AJUSTAMIENTO COMPLETO	16	01	01	01	01	01	01
36	0501040343	CLAVIJA ENGANCHE COMPLETO		01	01	01	01	01	01
36A	0501010523	CLAVIJA ENGANCHE		01	01	01	01	01	01
36B	0503031035	PASADOR (GRAPA DE SUJECION)		01	01	01	01	01	01
37	0501040852	TORNILLO 1" UNC X 4" COMPLETO		01	01	01	01	01	01
37A	0501010059	TUERCA 1.5/8		01	01	01	01	01	01
37B	0503010012	ARANDELA PRESION 1"		01	01	01	01	01	01
37C	0503011432	TORNILLO		01	01	01	01	01	01
38	0501064197	BARRA REGULACION		01	01	01	01	01	01
39	0501011649	U 30 X 80 X 3/16" X 76		01	01	01	01	01	01
40	0501063963	LIMPIADOR DELANTERO		16	17	19	21	21	23
40.	0591015209	LIMPIADOR DELANTERO		01	01	01	01	01	01
41	0501063962	LIMPIADOR TRASERO		16	17	19	21	21	23
41.	0591015208	LIMPIADOR TRASERO		01	01	01	01	01	01
42	0503010395	TORNILLO 1/2" UNC X 1.1/4"		16	16	16	16	16	16
43	0503011082	TORNILLO 1/2" UNC X 1.3/4"		68	68	68	68	68	68
44	0511017302	ARANDELA PLANA 13,50 X 32,50 X 3,0 ZN		68	68	68	68	68	68
45	0503010019	ARANDELA PRESION 1/2"		84	84	84	84	84	84
46	0503010060	TUERCA HEXAGONAL 1/2 UNC G.5 ZN		84	84	84	84	84	84
47	0501018990	BARRA PARA TRANSP		01	01	01	01	01	01
48	0501010198	CLAVE 1.1/4 CABO CHATO		02	02	02	02	02	02
49	0501068273	LLAVE 5/8 CABLE CILINDRICO		01	01	01	01	01	01
50	0511018451	LLAVE UNIVERSAL 5/8 X 3/4 X 1		01	01	01	01	01	01
51	0501044312	CILINDRO HIDRAULICO 44,45 X 85,7 X 800 X 400	8	01	01	01	01	01	01
52	0501040257	SOPORTE MANGUERA 3/4 X 975 COMPLETO	9	01	01	01	01	01	01
53	0501080363	MANGUERA 3/8" X 4500 TR-TM		01	00	00	00	00	00
54	0501080362	MANGUERA 3/8 X 4500 TC-TM		00	01	01	01	01	01
55	0501053834	ACOPLAMIENTO RAPIDO MACHO	5	02	02	02	02	02	02
56	0521053485	CONJUNTO PUERTA MANUAL	10	01	01	01	01	01	01
57	0521013077	EJE ARTIC 31,75 X 145		01	01	01	01	01	01



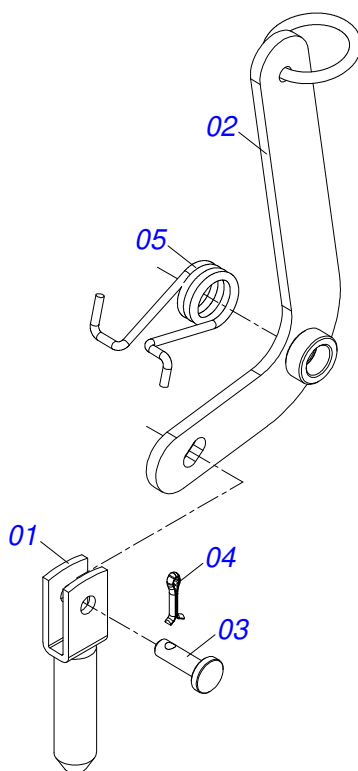
GNFM 36/40/44/48/52/56/60/64/68/72D
CHASIS COMPLETO - 52/56/60/64/68/72D

Página 14
0909090338

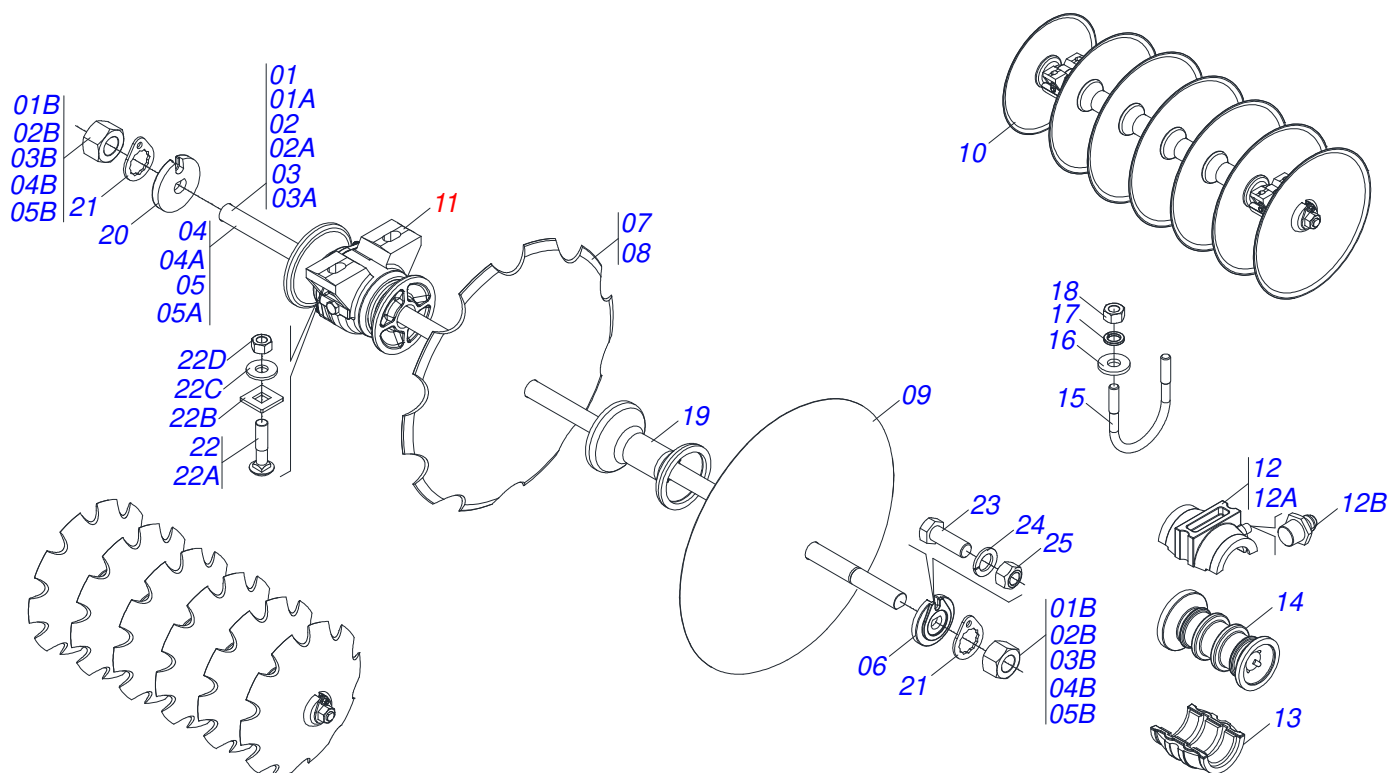
Artículo	Código	Descripción	Ver Pág.	52	56	60	64	68	72
58	0521010571	EJE UNION		01	01	01	01	01	01
59	0503010523	PASADOR ABIERTO 1/4" X 2"		01	01	01	01	01	01
60	0503010002	GRASERA 1800		07	07	07	07	07	07
61	0909096487	SECCION DISCO COMPLETO - 52/56/60/64/68/72D	17	01	01	01	01	01	01



Artículo	Código	Descripción	Ver Pág.	QT
01	0511064555	BARRA ENGANCHE		01
02	0501060188	BARRA TRACCION 1400		01
03	0521010585	EJE UNION 25 X 150		01
04	0503010523	PASADOR ABIERTO 1/4" X 2"		02
05	0503011438	ARANDELA PRESION		02
06	0501010059	TUERCA 1.5/8		02
07	0521061775	ENGANCHE TRACTOR		01
08	0501010060	TORNILLO 1 UNC X 6.1/3		02



Artículo	Código	Descripción	Ver Pág.	QT
01	0501060185	TRABA REGULACION		01
02	0501068981	PALANCA AJUSTAMIENTO		01
03	0521010624	EJE UNION 11,10 X 38		01
04	0503010071	PASADOR ABIERTO 3/16" X 1"		01
05	0503030025	RESORTE TORSION 36 X 5		01



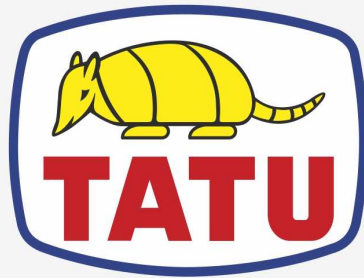
Artículo	Código	Descripción	Ver	Pág.	52	56	60	64	68	72
01	0501042201	EJE 1.1/4 X 1090 C/TUERCAS			04	00	00	00	00	04
01A	0501016649	EJE 1.1/4 X 1090			04	00	00	00	00	04
01B	0501010087	TUERCA 1.1/4"			08	00	00	00	00	08
02	0501042202	EJE 1.1/4 X 1285 C/TUERCAS			04	08	04	04	02	04
02A	0501016650	EJE 1.1/4 X 1285			04	08	04	04	02	04
02B	0501010087	TUERCA 1.1/4"			08	16	08	08	04	08
03	0501042942	EJE 1.1/4 X 1485 C/TUERCAS			00	00	04	00	00	00
03A	0501017379	EJE 1.1/4 X 1485			00	00	04	00	00	00
03B	0501010087	TUERCA 1.1/4"			00	00	08	00	00	00
04	0501040694	EJE 1.1/4 X 1680 CON TUERCAS			00	00	00	04	00	00
04A	0501010439	EJE 1.1/4 X 1680			00	00	00	04	00	00
04B	0501010087	TUERCA 1.1/4"			00	00	00	08	00	00
05	0501042262	EJE 1.1/4 X 890 CON TUERCAS			00	00	00	00	04	04
05A	0501016647	EJE 1.1/4 X 890			00	00	00	00	08	04
05B	0501010087	TUERCA 1.1/4"			00	00	00	00	16	08
06	0502010871	TRABA EJE EXT 1.1/2"			04	04	04	04	04	04
07	0602029420	DR 22 X 3,5 C64AF02FR1.5/16 D126 10R			26	00	00	32	34	00
07.	0602029421	DR 22 X 4,5 C64AF02FR1.5/16 10R			26	00	00	00	00	00
08	0602027340	DR 20 X 3,5 C57AF02FR1.5/16 10R			00	28	30	32	00	00
08.	0602027342	DR 20 X 4,5 C57AF02FR1.5/16 10R			00	00	00	00	00	36
09	0601029418	DL 22 X 3,5 C64AF02FR1.5/16 D126			24	00	00	30	32	00
09.	0601029417	DL 22 X 4,5 C64AF02FR1.5/16			24	00	00	00	00	00
09..	0601027301	DL 20 X 3,5 C57AF02FR1.5/16			00	26	28	30	02	00
09...	0601027304	DL 20 X 4,5 C57AF02FR1.5/16			02	00	00	00	00	34
10	0601027301	DL 20 X 3,5 C57AF02FR1.5/16			02	00	00	02	00	00
10.	0601025251	DL 18 X 3,5 C45AF02FR1.5/16			00	02	02	02	00	00
10..	0601025252	DL 18 X 4,5 C45AF02FR1.5/16			00	00	00	00	00	02
11	0501046913	CHUMACERA AGRICOLA GX 192,5 1.1/4	13		16	16	16	20	24	00
11.	0501046922	CHUMACERA AGRICOLA DM OL 192,5 X 1.1/4 IMPLEMENTO	12		00	00	16	00	00	24
12	0501050169	TAPA CHUMACERA			08	08	08	10	12	12
12A	0502030004	TAPA CHUMACERA 182/192,5			08	08	08	10	12	12



GNFM 36/40/44/48/52/56/60/64/68/72D
SECCION DISCO COMPLETO - 52/56/60/64/68/72D

Página 17
0909096487

Artículo	Código	Descripción	Ver Pág.	52	56	60	64	68	72
12B	0503010002	GRASERA 1800		08	08	08	10	12	12
13	0502030006	BASE CHUMACERA 182/192,5		08	08	08	10	12	12
14	0502030005	CARRETE 192,5		08	08	08	10	12	12
15	0521012326	PERNO 5/8 UNC X 138 X 117 GH		08	08	08	10	12	12
16	0501012140	ARANDELA PLANA		16	16	16	20	24	24
17	0503010027	ARANDELA PRESION 5/8		16	16	16	20	24	24
18	0503010013	TUERCA 5/8		16	16	16	20	24	24
19	0502010549	SEPARADOR 192,5		28	36	36	36	32	36
20	0502010872	TRABA EJE INT 1.1/2"		04	04	04	04	04	04
21	0501018592	TRABA TUERCA 1.5/8"		08	08	08	08	08	08
22	0501058802	CONJ PIEZAS IMPL 5/8 UNC X 2.3/4		08	08	08	08	08	08
22A	0503015154	TORNILLO 5/8" X 2.3/4"		08	08	08	08	08	08
22B	0501010947	TRABA TORNILLO 5/8"		08	08	08	08	08	08
22C	0501012140	ARANDELA PLANA		08	08	08	08	08	08
22D	0503010013	TUERCA 5/8		16	16	16	16	16	16
23	0503010395	TORNILLO 1/2" UNC X 1.1/4"		08	08	08	08	08	08
24	0503010019	ARANDELA PRESION 1/2"		08	08	08	08	08	08
25	0503010060	TUERCA HEXAGONAL 1/2 UNC G.5 ZN		08	08	08	08	08	08



MARCHESAN

Publicaciones Técnicas | Elaboración y Revisión

ALESSANDRA PATRICIA KAWAHARA CARRILI

www.marchesan.com.br

