

GRADES NIVELADORAS

GNCR 28/32/36/40/44/48/52D - (EIXO 1.1/4")

Código: 0501093349

Série: S-0622

Revisão: 00

Data da Revisão: JULHO/2022

CATÁLOGO DE PEÇAS



MARCHESAN

PRODUTOS

Código	Descrição
0102300282	GNCR 28 X 20 X 3,50 DR DMO E 1.1/4 S-0622
0102300281	GNCR 28 X 20 X 3,50 MT DMO E 1.1/4 S-0622
0102300280	GNCR 28 X 20 X 4,50 MT DMO E 1.1/4 S-0622
0102300279	GNCR 28 X 22 X 3,50 MT DMO E 1.1/4 S-0622
0102300278	GNCR 28 X 22 X 4,50 DR DMO E 1.1/4 PN11L15 S-0622
0102300277	GNCR 28 X 22 X 4,50 DR DMO E 1.1/4 S-0622
0102300276	GNCR 28 X 22 X 4,50 MT DMO E 1.1/4 S-0622
0102300293	GNCR 32 X 18 X 3,50 MT DMO E 1.1/4 S-0622
0102300292	GNCR 32 X 20 X 3,50 DR DMO E 1.1/4 S-0622
0102300291	GNCR 32 X 20 X 3,50 MT DMO E 1.1/4 S-0622
0102300290	GNCR 32 X 20 X 3,50 MT DMO E 1.1/4 S-0622
0102300289	GNCR 32 X 20 X 4,50 DR DMO E 1.1/4 S-0622
0102300288	GNCR 32 X 20 X 4,50 MT DMO E 1.1/4 S-0622
0102300287	GNCR 32 X 20 X 6,00 MT DMO E 1.1/4 S-0622
0102300286	GNCR 32 X 22 X 3,50 MT DMO E 1.1/4 S-0622
0102300283	GNCR 32 X 22 X 4,50 DL DMO E 1.1/4 S-0622
0102300285	GNCR 32 X 22 X 4,50 DR DMO E 1.1/4 S-0622
0102300284	GNCR 32 X 22 X 4,50 MT DMO E 1.1/4 S-0622
0102300301	GNCR 36 X 20 X 3,50 DR DMO E 1.1/4 PN11L15 S-0622
0102300300	GNCR 36 X 20 X 3,50 DR DMO E 1.1/4 S-0622
0102300299	GNCR 36 X 20 X 3,50 MT DMO E 1.1/4 S-0622
0102300298	GNCR 36 X 22 X 3,50 DR DMO E 1.1/4 S-0622
0102300296	GNCR 36 X 22 X 3,50 MT DMO E 1.1/4 S-0622
0102300295	GNCR 36 X 22 X 4,50 DR DMO E 1.1/4 S-0622
0102300294	GNCR 36 X 22 X 4,50 MT DMO E 1.1/4 S-0622
0102300302	GNCR 36 X 22 X 6,00 DR DMO E 1.1/4 S-0622
0102300303	GNCR 36 X 22 X 6,00 MT DMO E 1.1/4 S-0622
0102300304	GNCR 36 X 24 X 4,75 MT DMO E 1.1/4 S-0622
0102300307	GNCR 40 X 20 X 3,50 DR DMO E 1.1/4 S-0622
0102300306	GNCR 40 X 20 X 3,50 MT DMO E 1.1/4 S-0622

ATENÇÃO: IMPORTANTE

A Marchesan S.A. reserva o direito de aperfeiçoar e/ou alterar as características técnicas de seus produtos, sem a obrigação de assim proceder com os já comercializados e sem conhecimento prévio da revenda ou do consumidor. As fotos e desenhos são meramente ilustrativos.



PRODUTOS

0102300305	GNCR 40 X 20 X 4,50 MT DMO E 1.1/4 S-0622
0102300309	GNCR 40 X 22 X 3,50 DR DMO E 1.1/4 S-0622
0102300308	GNCR 40 X 22 X 4,50 DL DMO E 1.1/4 S-0622
0102300311	GNCR 40 X 22 X 4,50 DR DMO E 1.1/4 S-0622
0102300310	GNCR 40 X 22 X 4,50 MT DMO E 1.1/4 S-0622
0102300316	GNCR 44 X 20 X 3,50 DR DMO E 1.1/4 PN11L15 S-0622
0102300315	GNCR 44 X 20 X 3,50 MT DMO E 1.1/4 S-0622
0102300314	GNCR 44 X 20 X 4,50 MT DMO E 1.1/4 S-0622
0102300313	GNCR 44 X 22 X 4,50 DR DMO E 1.1/4 S-0622
0102300318	GNCR 44 X 22 X 4,50 MT DMO E 1.1/4 PN11L15 S-0622
0102300317	GNCR 44 X 22 X 4,50 MT DMO E 1.1/4 S-0622
0102300312	GNCR 44 X 22 X 4,50 MT DMO E 1.1/4 S-0622
0102300323	GNCR 48 X 20 X 3,50 MT DMO E 1.1/4 S-0622
0102300322	GNCR 48 X 22 X 4,50 DL DMO E 1.1/4 S-0622
0102300321	GNCR 48 X 22 X 4,50 DR DMO E 1.1/4 S-0622
0102300320	GNCR 48 X 22 X 4,50 MT DMO E 1.1/4 S-0622
0102300328	GNCR 52 X 20 X 4,50 MT DMO E 1.1/4 S-0622

ATENÇÃO: IMPORTANTE

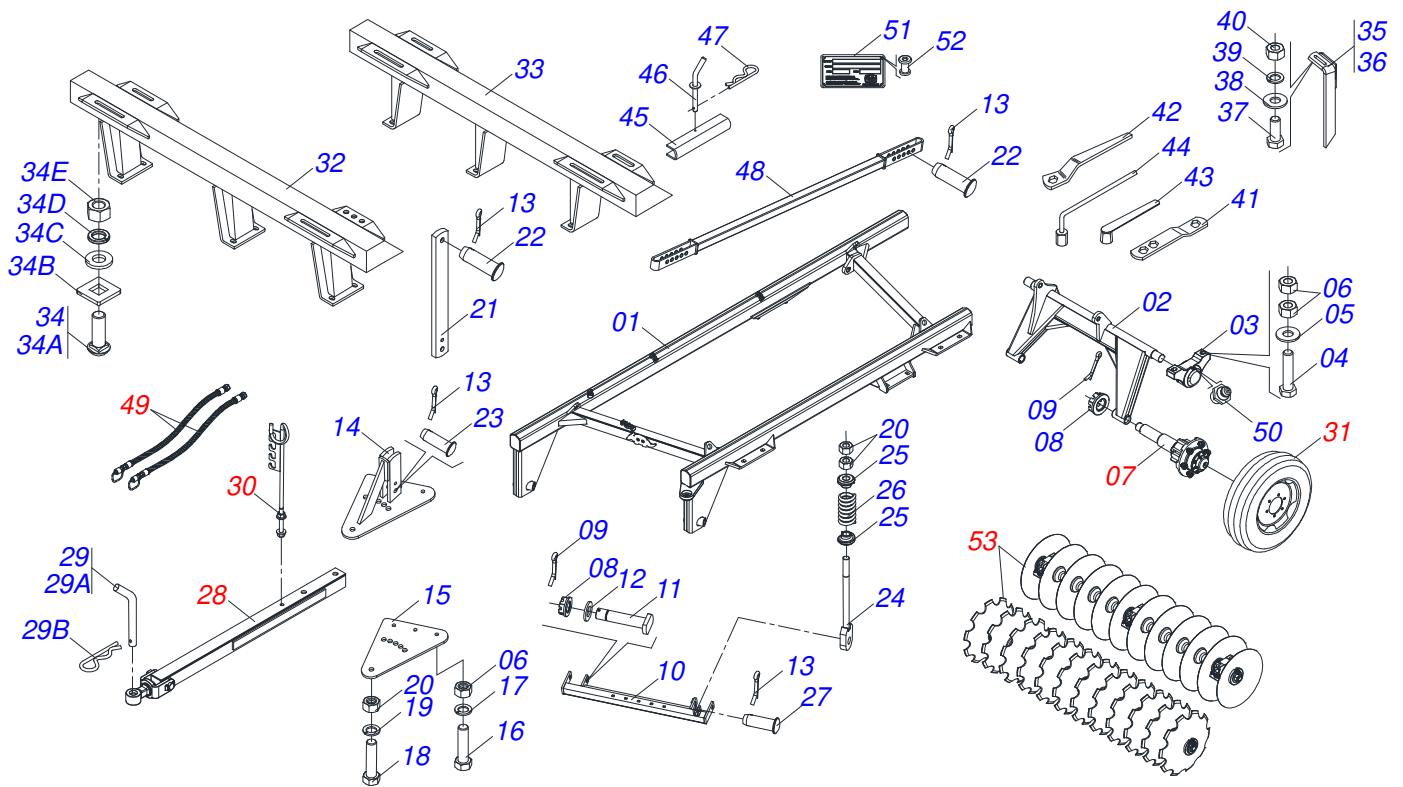
A Marchesan S.A. reserva o direito de aperfeiçoar e/ou alterar as características técnicas de seus produtos, sem a obrigação de assim proceder com os já comercializados e sem conhecimento prévio da revenda ou do consumidor. As fotos e desenhos são meramente ilustrativos.



MARCHESAN

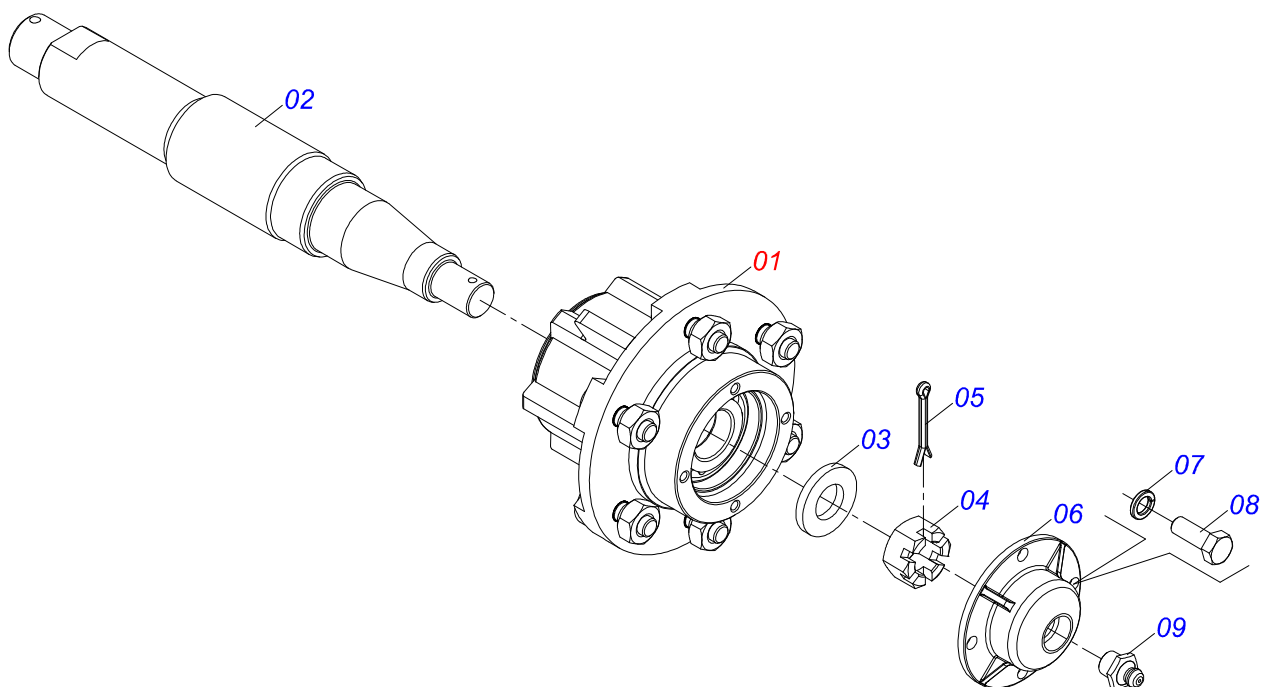
INDICE

0909096421	CHASSI COMPLETO - 28/32/36/40/44/48/52D	1
0501051634	RODADO SEM PNEU	2
0501051142	CAIXA RODADO COM ROLAMENTO	3
0501041096	BARRA TRACAO COMPLETO	4
0501040257	SUPORTE MANGUEIRA 3/4 X 975 COMPLETO	5
0503060091	RODA COM PNEU 7,50 X 16-10L COMPLETO	6
0503060181	RODA COM PNEU 11L-15 10L 6F COMPLETO	7
0909094287	CIRCUITO HIDRAULICO - 28/32/36/40/44/48/52D	8
0511059180	CILINDRO HIDRAULICO 50,80 X 101,60 X 515 X 203	9
0501053834	MACHO ENGATE RAPIDO 1/2 NPT	10
0909096422	SEÇÃO DISCOS DIANTEIRO E TRASEIRO - 28/32/36/40/44/48/52D	11
0521047189	MANCAL AGRICOLA DM OL 192,5 X 1.1/4 OSCILANTE IMPLEMENTO GN	12
0521050842	MANCAL AGRICOLA DMO 192,5 X 1.1/4 IMPLEMENTO	13

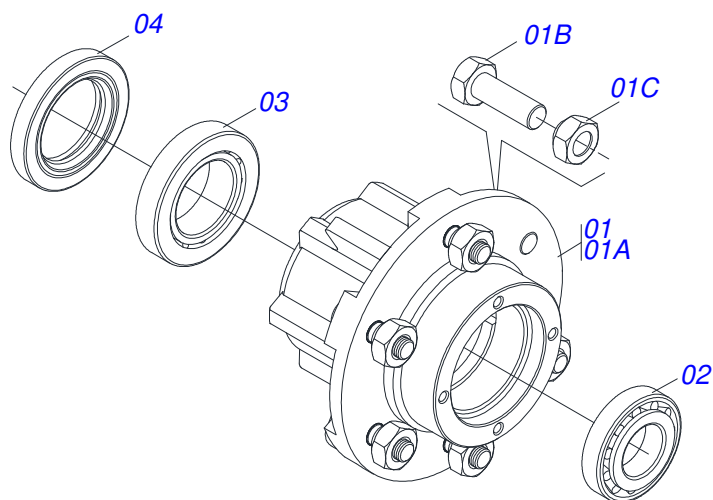


Item	Código	Descrição	Ver Pág.	28	32	36	40	44	48	52
01	0521062511	QUADRO		01	01	01	01	01	01	01
02	0501065518	RODEIRO		01	01	01	01	01	01	01
03	0501110856	MANCAL AGRICOLA ARTICULACAO COM LUVA		02	02	02	02	02	02	02
04	0503010797	PARAFUSO 3/4 UNC X 4 CS G.5 ZN		04	04	04	04	04	04	04
05	0501010322	ARRUELA LISA 20,50 X 46 X 4,00 ZN		04	04	04	04	04	04	04
06	0503010014	PORCA SEXTAVADA 3/4 UNC (PESADA) G.5 ZN		11	11	11	11	11	11	11
07	0501051634	RODADO SEM PNEU	2	02	02	02	02	02	02	02
08	0501011301	PORCA CASTELO 1.1/2 UNC 6 FPP SEXTAVADA 2.5/16 ZN		04	04	04	04	04	04	04
09	0503010010	CONTRAPINO 1/4 X 2.1/2		04	04	04	04	04	04	04
10	0521062507	BARRA ENGATE		01	01	01	01	01	01	01
11	0531019497	EIXO ARTICULADO 38,10 X 235		02	02	02	02	02	02	02
12	0551012215	ARRUELA LISA 38,50 X 70 X 6,30 ZN		02	02	02	02	02	02	02
13	0503010571	CONTRAPINO 1/4 X 1.1/2		04	04	04	04	04	04	04
14	0501066099	PLACA SUPERIOR COM SUPORTE		01	01	01	01	01	01	01
15	0501010241	PLACA SUPERIOR/INFERIOR		01	01	01	01	01	01	01
16	0503011198	PARAFUSO 3/4 UNC X 6 CS G.5 ZN		03	03	03	03	03	03	03
17	0503011442	ARRUELA PRESSAO 3/4 SA		03	03	03	03	03	03	03
18	0501010060	PARAFUSO 1 UNC X 6.1/2 C S G.5 ZN		02	02	02	02	02	02	02
19	0503011438	ARRUELA PRESSAO 1		02	02	02	02	02	02	02
20	0501010059	PORCA SEXTAVADA 1 UNC (PESADA) G.5 ZN		04	04	04	04	04	04	04
21	0561019346	TORRE BARRA ESTABILIZADORA		01	01	01	01	01	01	01
22	0521010575	EIXO JUNCAO 25 X 90 FURO 75 ZN		02	02	02	02	02	02	02
23	0521810576	EIXO JUNCAO 25 X 95 C A SA		01	01	01	01	01	01	01
24	0501064698	VARAO MOLA 480		01	01	01	01	01	01	01
25	0502020392	APOIO MOLA 27		02	02	02	02	02	02	02
26	0503030441	MOLA COMPRESSAO 68,5 X 145 X 12,70		01	01	01	01	01	01	01
27	0521010592	EIXO JUNCAO 27,80 X 80		01	01	01	01	01	01	01
28	0501041096	BARRA TRACAO COMPLETO	4	01	01	01	01	01	01	01
29	0501040343	PINO ENGATE COMPLETO		01	01	01	01	01	01	01
29A	0521010453	EIXO JUNCAO		01	01	01	01	01	01	01
29B	0503031035	CUPIILHA 6 X 88		01	01	01	01	01	01	01

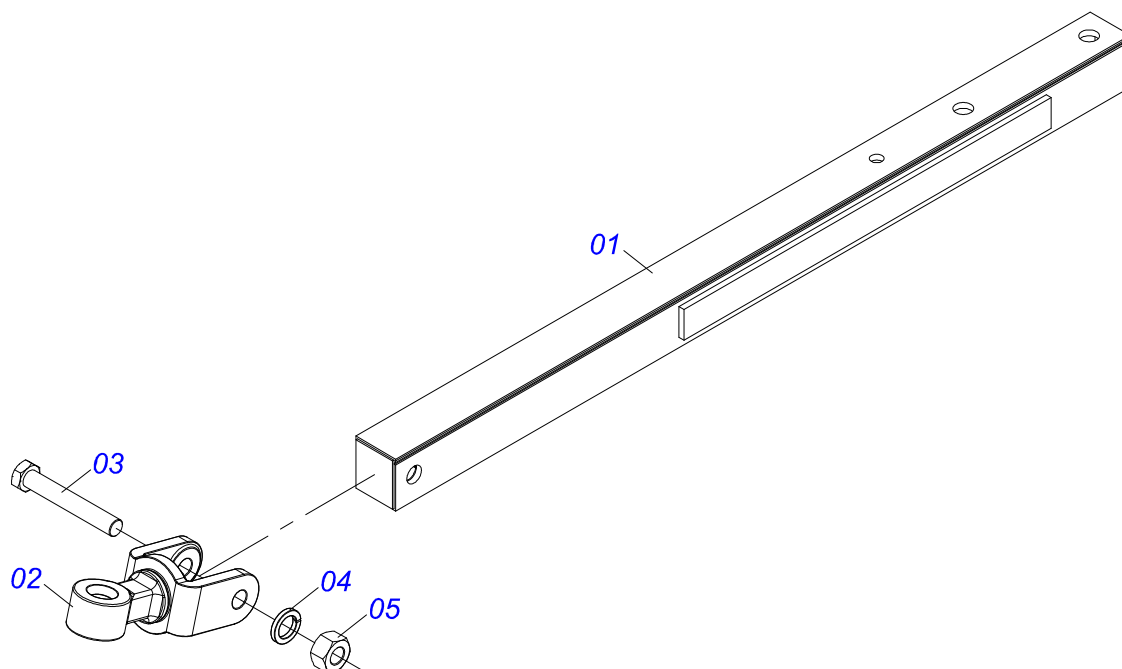
Item	Código	Descrição	Ver Pág.	28	32	36	40	44	48	52
30	0501040257	SUPORTE MANGUEIRA 3/4 X 975 COMPLETO	5	01	01	01	01	01	01	01
31	0503060091	RODA COM PNEU 7,50 X 16-10L COMPLETO	6	02	02	02	02	02	02	02
31.	0503060181	RODA COM PNEU 11L-15 10L 6F COMPLETO	7	02	02	02	02	02	02	02
32	0531064152	CHASSI DIANTEIRO - 28		01	00	00	00	00	00	00
32.	0501065552	CHASSI DIANTEIRO - 32		00	01	00	00	00	00	00
32..	0531064183	CHASSI DIANTEIRO - 36		00	00	01	00	00	00	00
32...	0531064200	CHASSI DIANTEIRO - 40		00	00	00	01	00	00	00
32....	0531064204	CHASSI DIANTEIRO - 44		00	00	00	00	01	00	00
32.....	0531064210	CHASSI DIANTEIRO - 48		00	00	00	00	00	01	00
32.....	0511064726	CHASSI DIANTEIRO - 52		00	00	00	00	00	00	01
33	0531064154	CHASSI TRASEIRO - 28		01	00	00	00	00	00	00
33.	0501065557	CHASSI TRASEIRO - 32		00	01	00	00	00	00	00
33..	0531064186	CHASSI TRASEIRO - 36		00	00	01	00	00	00	00
33...	0531064202	CHASSI TRASEIRO - 40		00	00	00	01	00	00	00
33....	0531064206	CHASSI TRASEIRO - 44		00	00	00	00	01	00	00
33.....	0531064212	CHASSI TRASEIRO - 48		00	00	00	00	00	01	00
33.....	0511064727	CHASSI TRASEIRO - 52		00	00	00	00	00	00	01
34	0501040877	CONJUNTO PARA PARAFUSO 1 UNC X 3.1/4 CA COMPLETO		08	08	08	08	08	08	08
34A	0501010171	PARAFUSO 1 UNC X 3.1/2 C S G.5 ZN		08	08	08	08	08	08	08
34B	0502012861	TRAVA PARAFUSO 1		08	08	08	08	08	08	08
34C	0501010065	ARRUELA LISA 28 X 58 X 4,75 ZN		08	08	08	08	08	08	08
34D	0503010012	ARRUELA PRESSAO 1 ZN 1K01602		08	08	08	08	08	08	08
34E	0501010059	PORCA SEXTAVADA 1 UNC (PESADA) G.5 ZN		08	08	08	08	08	08	08
35	0501063963	LIMPADOR DIANTEIRO		10	11	13	14	16	17	19
36	0501063962	LIMPADOR TRASEIRO		10	11	13	14	16	17	19
37	0503011082	PARAFUSO 1/2 UNC X 1.3/4 CSRT G.5 ZN		40	44	52	56	64	68	76
38	0511017302	ARRUELA LISA 13,50 X 32,50 X 3,0 ZN		40	44	52	56	64	68	76
39	0503010019	ARRUELA PRESSAO 1/2 ZN		40	44	52	56	64	68	76
40	0503010060	PORCA SEXTAVADA 1/2 UNC G.5 ZN		40	44	52	56	64	68	76
41	0511018451	CHAVE UNIVERSAL 5/8 X 3/4 X 1		01	01	01	01	01	01	01
42	0501011432	CHAVE 1.1/2 E 1.5/8 CABO CHATO		02	02	02	02	02	02	02
43	0501061617	CHAVE 1 CABO CILINDRO SEXTAVADO 1.5/8		01	01	01	01	01	01	01
44	0501068273	CHAVE 5/8 CABO CILINDRO		01	01	01	01	01	01	01
45	0511010839	TRAVA PARA TRANSPORTE 200 X 54 X 9,50		01	01	01	01	01	01	01
46	0501068994	EIXO TRAVA 8,30 X 78		01	01	01	01	01	01	01
47	0503030168	CUPILHA 3 X 50		01	01	01	01	01	01	01
48	0501064696	BARRA ESTABILIZADORA		01	01	01	01	01	01	01
49	0909094287	CIRCUITO HIDRAULICO - 28/32/36/40/44/48/52D	8	01	01	01	01	01	01	01
50	0503010002	GRAXEIRA 1800		04	04	04	04	04	04	04
51	0503034003	ETIQUETA IDENTIFICACAO ALUMINIO MARCHESAN 61 X 118		01	01	01	01	01	01	01
52	0503010001	REBITE POP ADESIVA 423 3,2 X 5,5		04	04	04	04	04	04	04
53	0909096422	SEÇÃO DISCOS DIANTEIRO E TRASEIRO - 28/32/36/40/44/48/52D	11	01	01	01	01	01	01	01



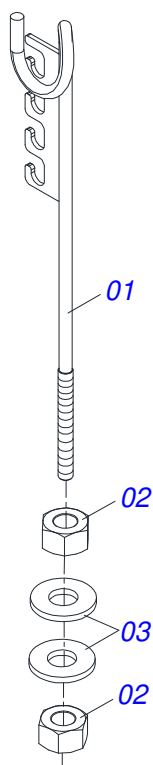
Item	Código	Descrição	Ver Pág.	QT
01	0501051142	CAIXA RODADO COM ROLAMENTO	3	01
02	0521010821	EIXO 63,50 X 420		01
03	0501016545	ARRUELA LISA 26 X 50 X 6,30 ZN		01
04	0503030009	PORCA CASTELO 1 UNS 14 FPP X 22 ZN		01
05	0503010018	CONTRAPINO 5/32 X 1.1/2		01
06	0502020591	TAMPA PROTETORA		01
07	0503011444	ARRUELA PRESSAO 5/16 SA		04
08	0503010358	PARAFUSO 5/16 UNC X 7/8 C S G.5 ZN		04
09	0503010002	GRAXEIRA 1800		01



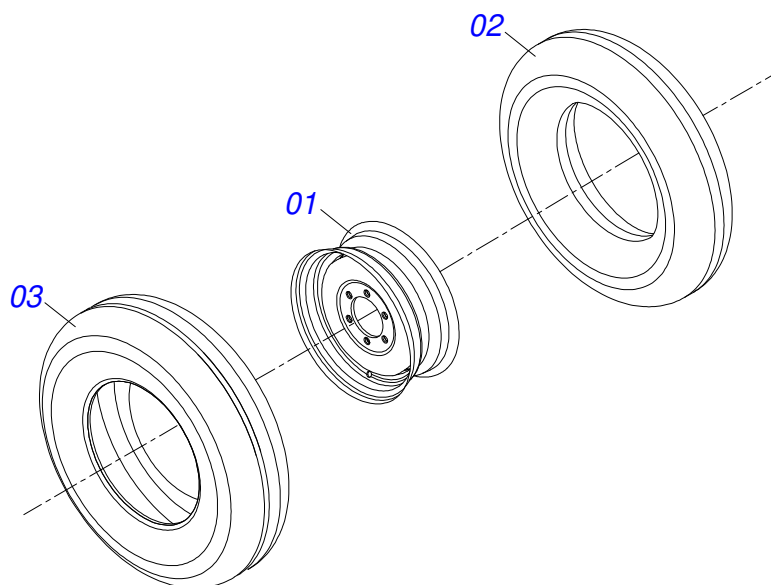
Item	Código	Descrição	Ver Pág.	QT
01	0501110728	CAIXA RODADO COM PARAFUSO		01
01A	0502011121	CAIXA RODADO		01
01B	0501010127	PARAFUSO RODEIRO 9/16UNFX1.7/8CR G.5 REC ZN		06
01C	0503010035	PORCA CONICA 9/16 UNF ZN		06
02	0503010037	ROLAMENTO 30207		01
03	0503010006	ROLAMENTO 32210 IMP		01
04	0503012928	RETENTOR 5985-GB		01



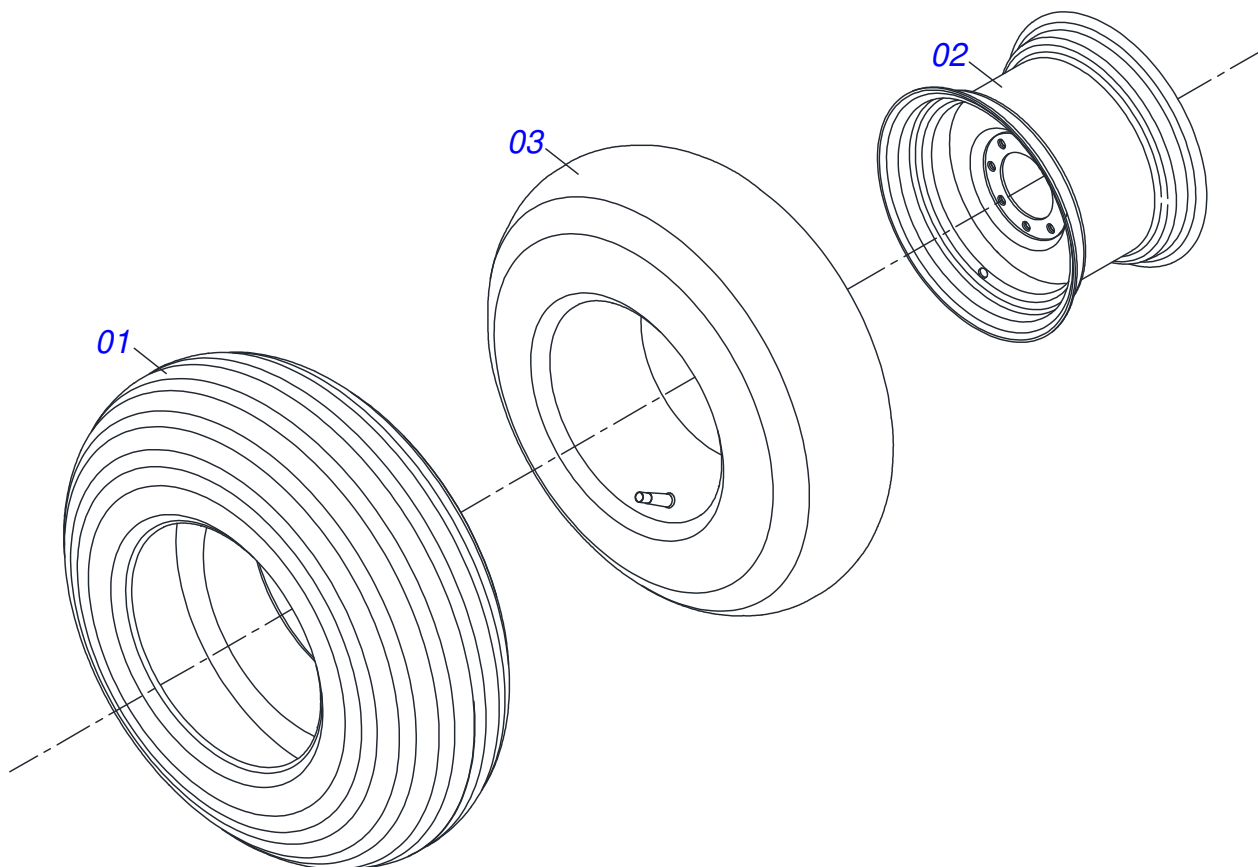
Item	Código	Descrição	Ver Pág.	QT
01	0501060188	BARRA DE TRAÇÃO 1400		01
02	0521061775	ENGATE AO TRATOR		01
03	0501010060	PARAFUSO 1 UNC X 6.1/2 C S G.5 ZN		01
04	0503011438	ARRUELA PRESSAO 1		01
05	0501010059	PORCA SEXTAVADA 1 UNC (PESADA) G.5 ZN		01



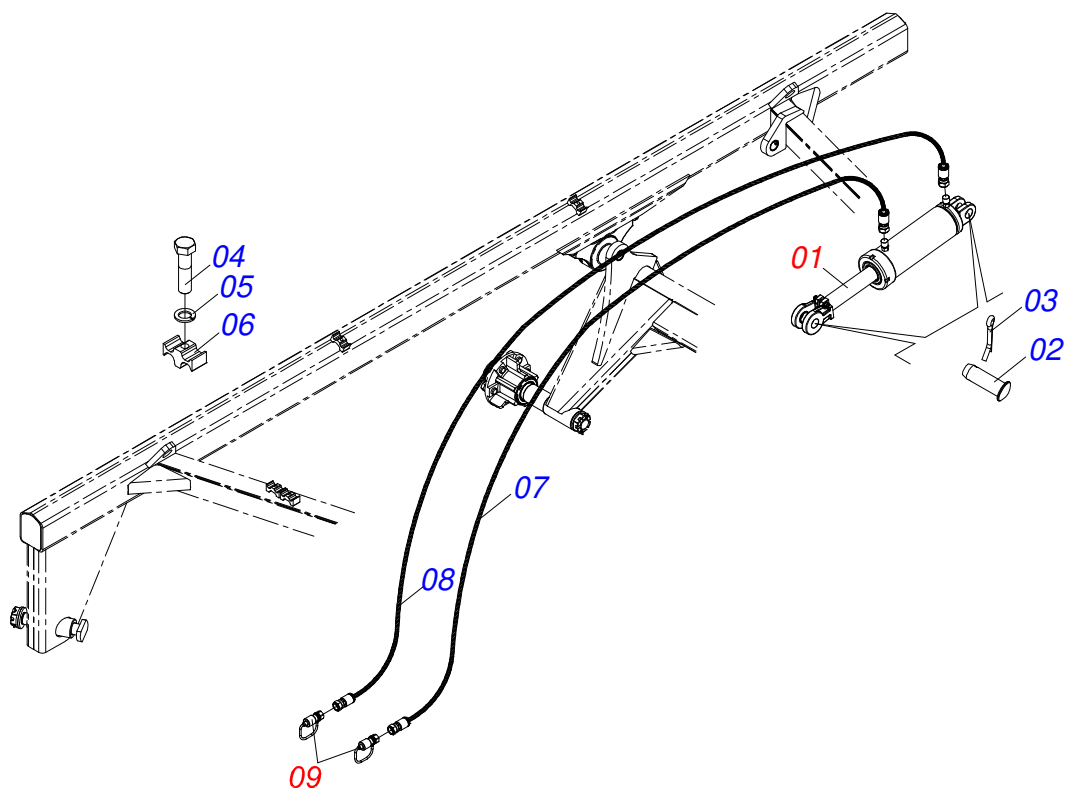
Item	Código	Descrição	Ver Pág.	QT
01	0511067334	SUPORTE MANGUEIRA		01
02	0503010014	PORCA SEXTAVADA 3/4 UNC (PESADA) G.5 ZN		02
03	0501010322	ARRUELA LISA 20,50 X 46 X 4,00 ZN		02



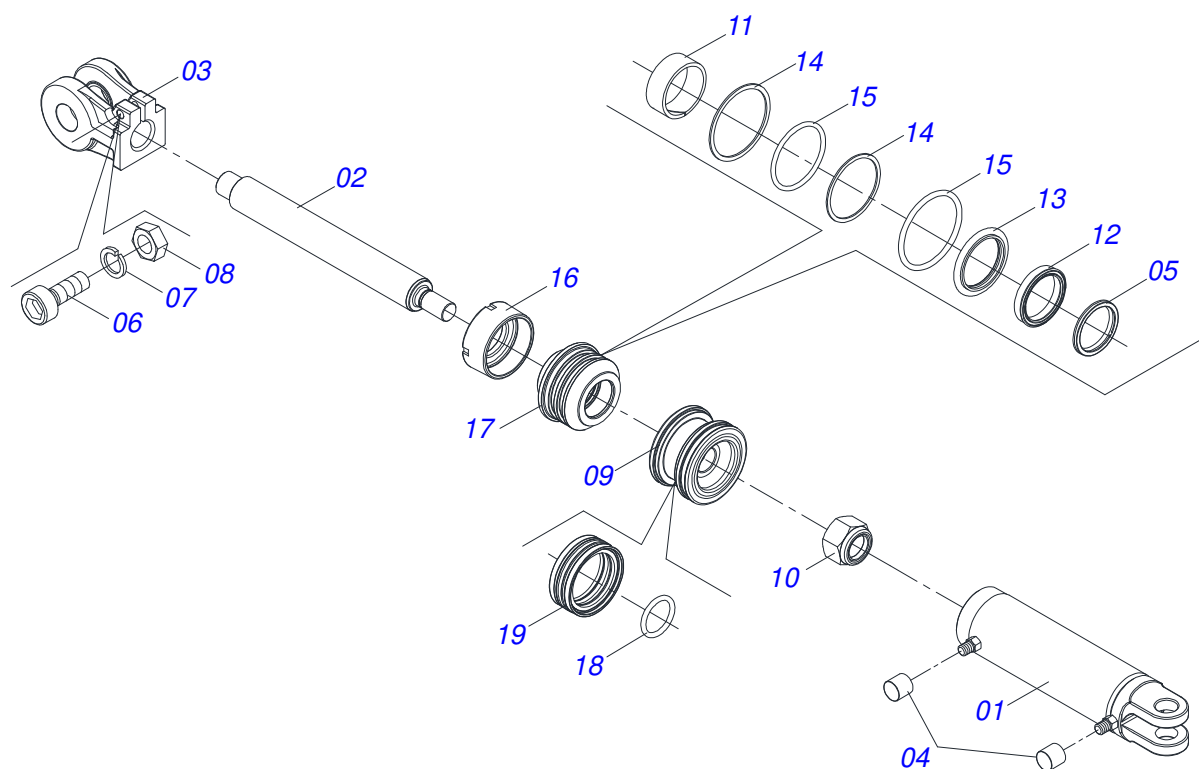
Item	Código	Descrição	Ver Pág.	QT
01	0503010893	RODA 5,50 X 16 X 118 X 6F (17,2 X 152,4)		01
02	0503010033	CAMARA AR 7.50 X 16		01
03	0503010120	PNEU 7.50X 16 -10LONAS		01



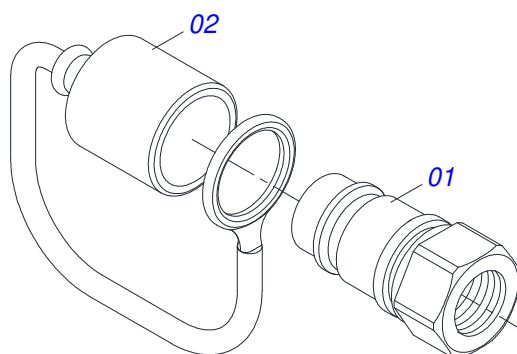
Item	Código	Descrição	Ver Pág.	QT
01	0503010858	PNEU 11L-15 10L		01
02	0503011468	RODA 10LB X 15 X 6F X 152,4		01
03	0503010860	CAMARA AR 11L 15		01



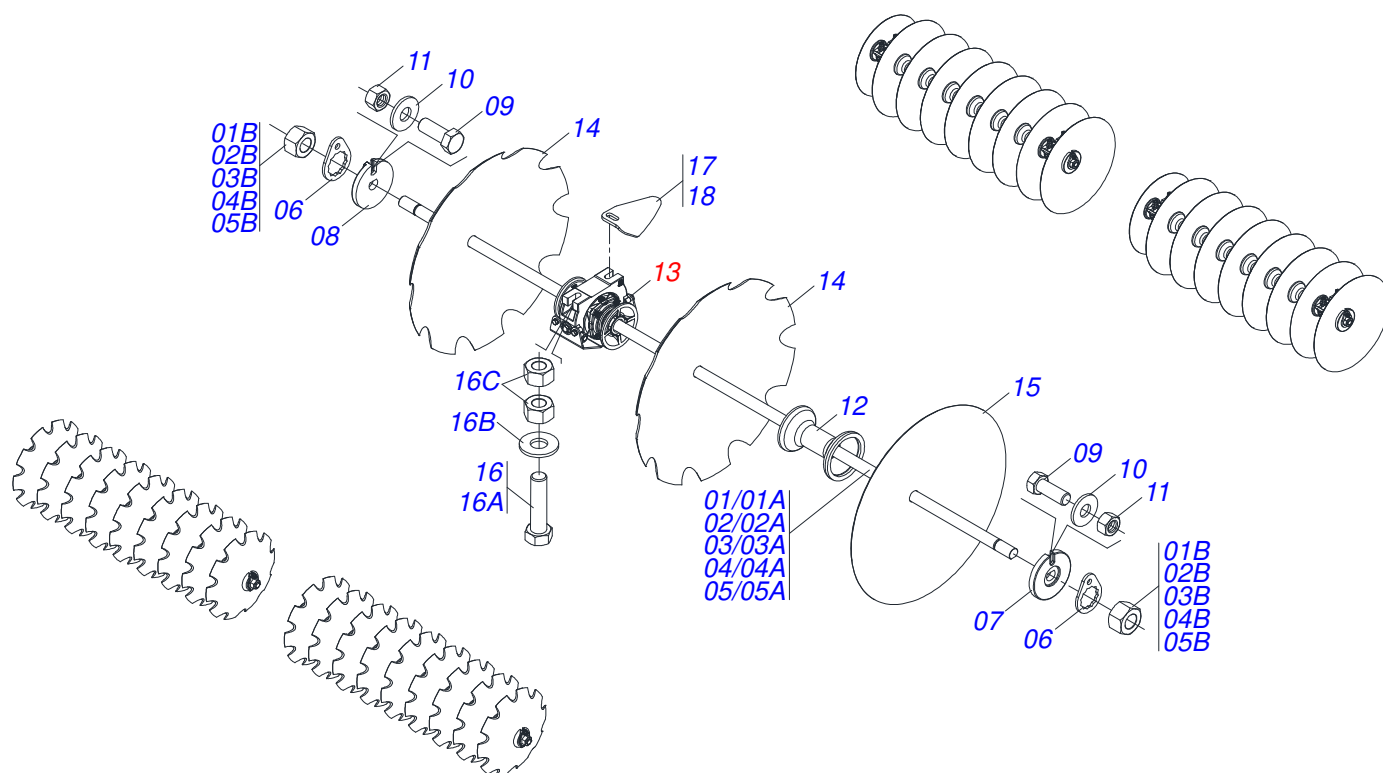
Item	Código	Descrição	Ver Pág.	QT
01	0511059180	CILINDRO HIDRAULICO 50,80 X 101,60 X 515 X 203	9	01
02	0521012538	EIXO JUNCAO 31,75 X 90 FURO 75 ZN		02
03	0503010571	CONTRAPINO 1/4 X 1.1/2		02
04	0503012555	PARAFUSO 7/16 UNC X 2 CS RT G.7 ZN		04
05	0503010180	ARRUELA PRESSAO 7/16 ZN		04
06	0502012702	CORPO SUPORTE PRESILHA R7/16		04
07	0501080421	MANGUEIRA 3/8 X 5850 TR-TM		01
08	0501080443	MANGUEIRA 3/8 X 6000 TR-TM		01
09	0501053834	MACHO ENGATE RAPIDO 1/2 NPT	10	02



Item	Código	Descrição	Ver Pág.	QT
01	0511070658	CAMISA 101,6 X 394 TSTA 14		01
02	0571019958	EXTENSOR CILINDRO HIDRAULICO 50,80 X 398		01
03	0502040747	GARFO 32,54		01
04	0503030385	PLUG CILINDRICO N-002		02
05	0503010039	ANEL RASPADOR D-2000 1G24231		01
06	0503011094	PARAFUSO 3/8 UNC X 2 C C S I 12.9		01
07	0503011443	ARRUELA PRESSAO 3/8 SA		01
08	0503010026	PORCA SEXTAVADA 3/8 UNC G.5 ZN		01
09	0502012820	EMBOLO 50,80 X 101,60		01
10	0503010817	PORCA SEXTAVADA AUTOTRAVANTE COM NYLON 1.1/4 UNF ALTA G.5 ZN		01
11	0503018025	ANEL GUIA W2-2250-750 (3097 AGEL)		01
12	0503018026	GAXETA 1870-2000-375 B POLYMAX		01
13	0503018024	ANEL BS OD050805200171D-BR		01
14	0503010338	ANEL O RING 2-342 N 3006-9B		02
15	0503011061	ANEL BACK-UP 8-342		02
16	0502012822	TAMPA MOVEL 101,60		01
17	0502012821	SUPORTE ANEIS 50,80 X 101,60		01
18	0503018029	ANEL O RING 2-217 N 3006 90B		01
19	0503015633	VEDACAO SELEMASTER DSM PCB0NB102-NCRO		01

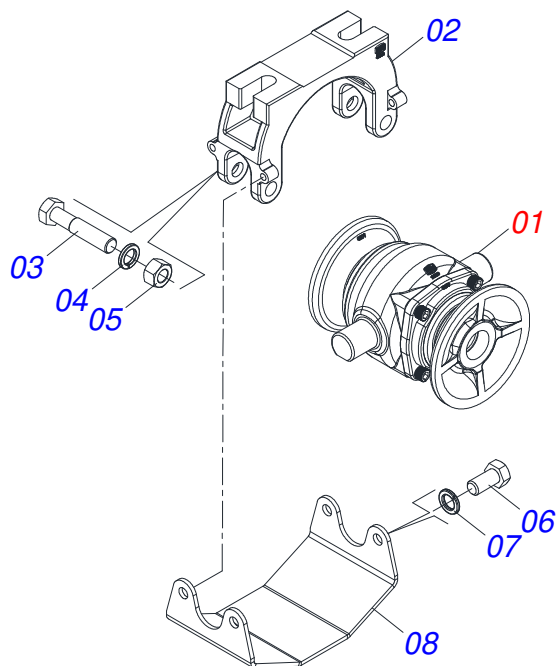


Item	Código	Descrição	Ver Pág.	QT
01	0503011627	MACHO ENGATE RAPIDO AGRICOLA 1/2 NPT		01
02	0503011882	TAMPA PLASTICA PARA ENGATE RAPIDO MACHO		01

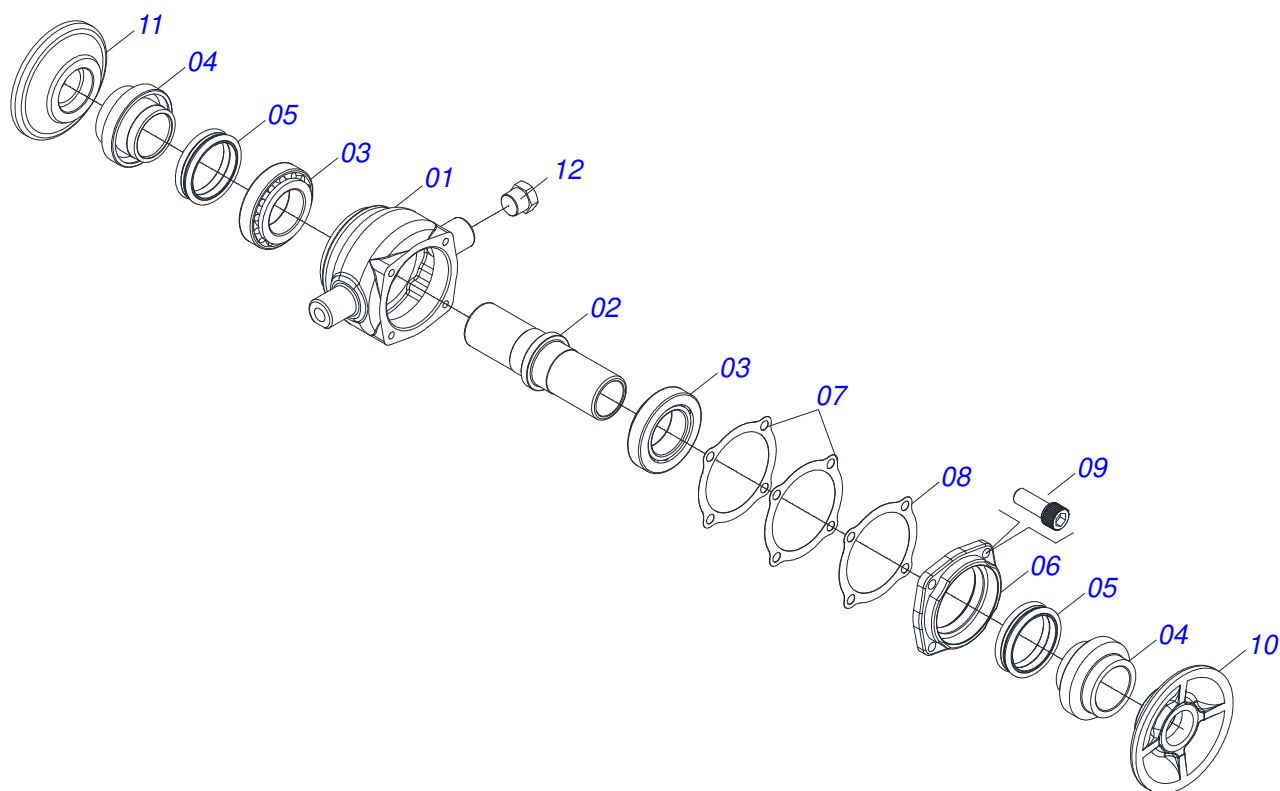


Item	Código	Descrição	Ver Pág.	28	32	36	40	44	48	52
01	0531042510	EIXO 1.1/4 X 2670 COM PORCAS		02	00	00	00	02	00	00
01A	0501214593	EIXO 1.1/4 X 2670		02	00	00	00	02	00	00
01B	0501010087	PORCA 1.1/4 UNC SEXTAVADA 2 ZN		04	00	00	00	04	00	00
02	0501042942	EIXO 1.1/4 X 1485 C/PORCAS		00	04	00	02	02	00	00
02A	0501017379	EIXO 1.1/4 X 1485		00	04	00	02	02	00	00
02B	0501010087	PORCA 1.1/4 UNC SEXTAVADA 2 ZN		00	08	00	04	04	00	00
03	0501040694	EIXO 1.1/4 X 1680 COM PORCAS		00	00	04	00	00	00	00
03A	0501010439	EIXO 1.1/4 X 1680		00	00	04	00	00	00	00
03B	0501010087	PORCA 1.1/4 UNC SEXTAVADA 2 ZN		00	00	08	00	00	00	00
04	0501042965	EIXO 1.1/4 X 2275 C/PORCAS		00	00	00	02	00	04	00
04A	0501017354	EIXO 1.1/4 X 2275		00	00	00	02	00	04	00
04B	0501010087	PORCA 1.1/4 UNC SEXTAVADA 2 ZN		00	00	00	04	00	08	00
05	0511046089	EIXO 1.1/4 X 2470 COM PORCAS		00	00	00	00	00	00	04
05A	0511011406	EIXO 1.1/4 X 2470		00	00	00	00	00	00	04
05B	0501010087	PORCA 1.1/4 UNC SEXTAVADA 2 ZN		00	00	00	00	00	00	08
06	0501010455	TRAVA PORCA		04	08	08	08	08	08	08
07	0502010834	TRAVA EIXO INTERNO 1.1/4		02	04	04	04	04	04	04
08	0502010835	TRAVA EIXO EXTERNO 1.1/4		02	04	04	04	04	04	04
09	0503010395	PARAFUSO 1/2 UNC X 1.1/4 CSRT G.5 ZN		04	08	08	08	08	08	08
10	0501010937	ARRUELA LISA 13,50 X 28 X 3,00 ZN		04	08	08	08	08	08	08
11	0503011336	PORCA SEXTAVADA AUTOTRAVANTE MEC/TORQUE 1/2 UNC G.5 ZN		04	08	08	08	08	08	08
12	0502010549	SEPARADOR 192,5 C/ FR 1.1/4		20	20	24	26	30	32	36
13	0521047189	MANCAL AGRICOLA DM OL 192,5 X 1.1/4 OSCILANTE IMPLEMENTO GN	12	06	08	08	10	10	12	12
14	0602025259	DR 18 X 3 C45AF02FR1.5/16 9R		00	02	02	02	02	00	00
14.	0602025261	DR 18 X 3,5 C45AF02FR1.5/16 9R		02	16	00	00	00	00	00
14..	0602025262	DR 18 X 4,5 C45AF02FR1.5/16 9R		00	02	00	00	00	00	00
14...	0602025251	DR 18 X 3,5 C45AF02FC31,75 D247 9R		02	16	00	00	00	00	00
14....	0602027340	DR 20 X 3,5 C57AF02FR1.5/16 10R		26	30	34	38	42	24	02
14.....	0602027342	DR 20 X 4,5 C57AF02FR1.5/16 10R		14	30	02	20	22	00	26
14.....	0602027347	DR 20 X 6 C57AF02FR1.5/16 10R		00	16	00	00	00	00	00

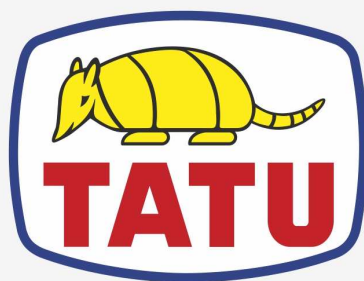
Item	Código	Descrição	Ver Pág.	28	32	36	40	44	48	52
14.....	0602029420	DR 22 X 3,5 C64AF02FR1.5/16 D126 10R		14	16	34	38	00	00	50
14.....	0602029421	DR 22 X 4,5 C64AF02FR1.5/16 10R		26	30	34	38	22	46	26
14.....	0602029423	DR 22 X 6 C64AF02FR1.5/16 10R		00	00	34	00	00	00	00
14.....	0602030336	DR 24 X 4,75 C76AF02FR1.5/16 10R		00	00	18	00	00	00	00
15	0601025251	DL 18 X 3,5 C45AF02FR1.5/16		00	00	02	02	02	02	02
15.	0601025252	DL 18 X 4,5 C45AF02FR1.5/16		02	00	00	00	00	00	00
15..	0601025253	DL 18 X 6 C45AF02FR1.5/16		00	02	00	00	00	00	00
15...	0601027301	DL 20 X 3,5 C57AF02FR1.5/16		12	14	16	18	20	22	00
15....	0601027304	DL 20 X 4,5 C57AF02FR1.5/16		12	14	02	18	20	00	24
15.....	0601027312	DL 20 X 6 C57AF02FR1.5/16		00	14	00	00	00	00	00
15.....	0601029418	DL 22 X 3,5 C64AF02FR1.5/16 D126		12	14	16	00	00	00	00
15.....	0601029417	DL 22 X 4,5 C64AF02FR1.5/16		12	14	16	38	20	46	24
15.....	0601029422	DL 22 X 4,5 C64AF02FR1.5/16		00	30	00	00	00	00	00
15.....	0601029420	DL 22 X 4,75 C64AF02FR1.5/16 D126		00	00	02	00	00	00	00
15.....	0601031042	DL 24 X 4,75 C76AF02FR1.5/16		00	00	16	00	00	00	00
16	0521059224	CONJUNTO PARAFUSO 5/8 UNC X 2.3/4 P/MANCAL OSC		12	16	16	20	20	24	24
16A	0501013233	PARAFUSO 5/8 UNC X 2.3/4 C S G.5 ZN		12	16	16	20	20	24	24
16B	0501012140	ARRUELA LISA 16,50 X 40 X 4,00 ZN		12	16	16	20	20	24	24
16C	0503010013	PORCA SEXTAVADA 5/8 UNC G.5 ZN		24	32	32	40	40	48	48
17	0591015195	LIMPADOR DIANTEIO MANCAL GN		03	04	04	05	05	06	06
18	0591015196	LIMPADOR TRASEIRO MANCAL GN		03	04	04	05	05	06	06



Item	Código	Descrição	Ver Pág.	QT
01	0521050842	MANCAL AGRICOLA DMO 192,5 X 1.1/4 IMPLEMENTO	13	01
02	0502012854	SUPORTE MANCAL AGRICOLA DM OL OSCILANTE 182/192,5		01
03	0501011541	PARAFUSO 5/8 UNC X 3 CS G.5 ZN1K28066		02
04	0503010027	ARRUELA PRESSAO 5/8 ZN 1K01574		02
05	0503010013	PORCA SEXTAVADA 5/8 UNC G.5 ZN		02
06	0503011334	PARAFUSO 3/8 UNC X 3/4 CS G.5 ZN		04
07	0503010025	ARRUELA PRESSAO 3/8 ZN 1K01527		04
08	0581014143	CAPA PROTETORA MANCAIS OSCILANTE 182/192/225		01



Item	Código	Descrição	Ver Pág.	QT
01	0502012839	CAIXA MANCAL AGRICOLA DM OL OSCILANTE 182/192,5		01
02	0502040060	EIXO CM/DM 182/192,5 SKF 32210		01
03	0503010006	ROLAMENTO 32210 IMP		02
04	0502010541	PORTA RETENTOR COM BUCHA MRO-182(30210)		02
05	0503030026	RETENTOR LP JB-253		02
06	0502020424	TAMPA CAIXA MANCAL AGRICOLA DM O-182/192,225		01
07	0503030013	JUNTA VEDACAO 112 X 90,5 X 0,3		02
08	0503030684	JUNTA VEDACAO 112 X 90,5 X 0,1		01
09	0503010134	PARAFUSO 3/8 UNC X 1 C C SI 12.9		04
10	0502010070	ENCOSTO EXTERNO DO DISCO		01
11	0502010071	ENCOSTO INTERNO DO DISCO		01
12	0503010856	BUJAO R 3/8 BSPT		02
13	3402301247	OLEO LUBRIFICANTE MINERAL SAE 90 APIGL4		00



MARCHESAN

Publicações Técnicas | Elaboração e Revisão

LEONARDO JOSÉ DA SILVA SOUZA

www.marchesan.com.br

