

RASTRA NIVELADORA

GNCR 28/32/36/40/44/48/52D - (EJE 1.1/4")

Código: 0501093349

Serie: S-0622

Revisión: 00

Fecha de Revisión: JULHO/2022

CATALOGO DE PARTES



MARCHESAN



PRODUCTOS

Código	Descripción
0102300282	GNCR 28 X 20 X 3,50 DR DMO E 1.1/4 S-0622
0102300281	GNCR 28 X 20 X 3,50 MT DMO E 1.1/4 S-0622
0102300280	GNCR 28 X 20 X 4,50 MT DMO E 1.1/4 S-0622
0102300279	GNCR 28 X 22 X 3,50 MT DMO E 1.1/4 S-0622
0102300278	GNCR 28 X 22 X 4,50 DR DMO E 1.1/4 PN11L15 S-0622
0102300277	GNCR 28 X 22 X 4,50 DR DMO E 1.1/4 S-0622
0102300276	GNCR 28 X 22 X 4,50 MT DMO E 1.1/4 S-0622
0102300293	GNCR 32 X 18 X 3,50 MT DMO E 1.1/4 S-0622
0102300292	GNCR 32 X 20 X 3,50 DR DMO E 1.1/4 S-0622
0102300291	GNCR 32 X 20 X 3,50 MT DMO E 1.1/4 S-0622
0102300290	GNCR 32 X 20 X 3,50 MT DMO E 1.1/4 S-0622
0102300289	GNCR 32 X 20 X 4,50 DR DMO E 1.1/4 S-0622
0102300288	GNCR 32 X 20 X 4,50 MT DMO E 1.1/4 S-0622
0102300287	GNCR 32 X 20 X 6,00 MT DMO E 1.1/4 S-0622
0102300286	GNCR 32 X 22 X 3,50 MT DMO E 1.1/4 S-0622
0102300283	GNCR 32 X 22 X 4,50 DL DMO E 1.1/4 S-0622
0102300285	GNCR 32 X 22 X 4,50 DR DMO E 1.1/4 S-0622
0102300284	GNCR 32 X 22 X 4,50 MT DMO E 1.1/4 S-0622
0102300301	GNCR 36 X 20 X 3,50 DR DMO E 1.1/4 PN11L15 S-0622
0102300300	GNCR 36 X 20 X 3,50 DR DMO E 1.1/4 S-0622
0102300299	GNCR 36 X 20 X 3,50 MT DMO E 1.1/4 S-0622
0102300298	GNCR 36 X 22 X 3,50 DR DMO E 1.1/4 S-0622
0102300296	GNCR 36 X 22 X 3,50 MT DMO E 1.1/4 S-0622
0102300295	GNCR 36 X 22 X 4,50 DR DMO E 1.1/4 S-0622
0102300294	GNCR 36 X 22 X 4,50 MT DMO E 1.1/4 S-0622
0102300302	GNCR 36 X 22 X 6,00 DR DMO E 1.1/4 S-0622
0102300303	GNCR 36 X 22 X 6,00 MT DMO E 1.1/4 S-0622
0102300304	GNCR 36 X 24 X 4,75 MT DMO E 1.1/4 S-0622
0102300307	GNCR 40 X 20 X 3,50 DR DMO E 1.1/4 S-0622
0102300306	GNCR 40 X 20 X 3,50 MT DMO E 1.1/4 S-0622

ATENCIÓN: IMPORTANTE

Marchesan S.A. se reserva el derecho de perfeccionar y/o cambiar las características técnicas de sus productos, sin previo aviso y sin la obligación de proceder con los ya comercializados y sin conocimiento previo del revendedor o consumidor. Las fotos son únicamente ilustrativas.



PRODUCTOS

0102300305	GNCR 40 X 20 X 4,50 MT DMO E 1.1/4 S-0622
0102300309	GNCR 40 X 22 X 3,50 DR DMO E 1.1/4 S-0622
0102300308	GNCR 40 X 22 X 4,50 DL DMO E 1.1/4 S-0622
0102300311	GNCR 40 X 22 X 4,50 DR DMO E 1.1/4 S-0622
0102300310	GNCR 40 X 22 X 4,50 MT DMO E 1.1/4 S-0622
0102300316	GNCR 44 X 20 X 3,50 DR DMO E 1.1/4 PN11L15 S-0622
0102300315	GNCR 44 X 20 X 3,50 MT DMO E 1.1/4 S-0622
0102300314	GNCR 44 X 20 X 4,50 MT DMO E 1.1/4 S-0622
0102300313	GNCR 44 X 22 X 4,50 DR DMO E 1.1/4 S-0622
0102300318	GNCR 44 X 22 X 4,50 MT DMO E 1.1/4 PN11L15 S-0622
0102300317	GNCR 44 X 22 X 4,50 MT DMO E 1.1/4 S-0622
0102300312	GNCR 44 X 22 X 4,50 MT DMO E 1.1/4 S-0622
0102300323	GNCR 48 X 20 X 3,50 MT DMO E 1.1/4 S-0622
0102300322	GNCR 48 X 22 X 4,50 DL DMO E 1.1/4 S-0622
0102300321	GNCR 48 X 22 X 4,50 DR DMO E 1.1/4 S-0622
0102300320	GNCR 48 X 22 X 4,50 MT DMO E 1.1/4 S-0622
0102300328	GNCR 52 X 20 X 4,50 MT DMO E 1.1/4 S-0622

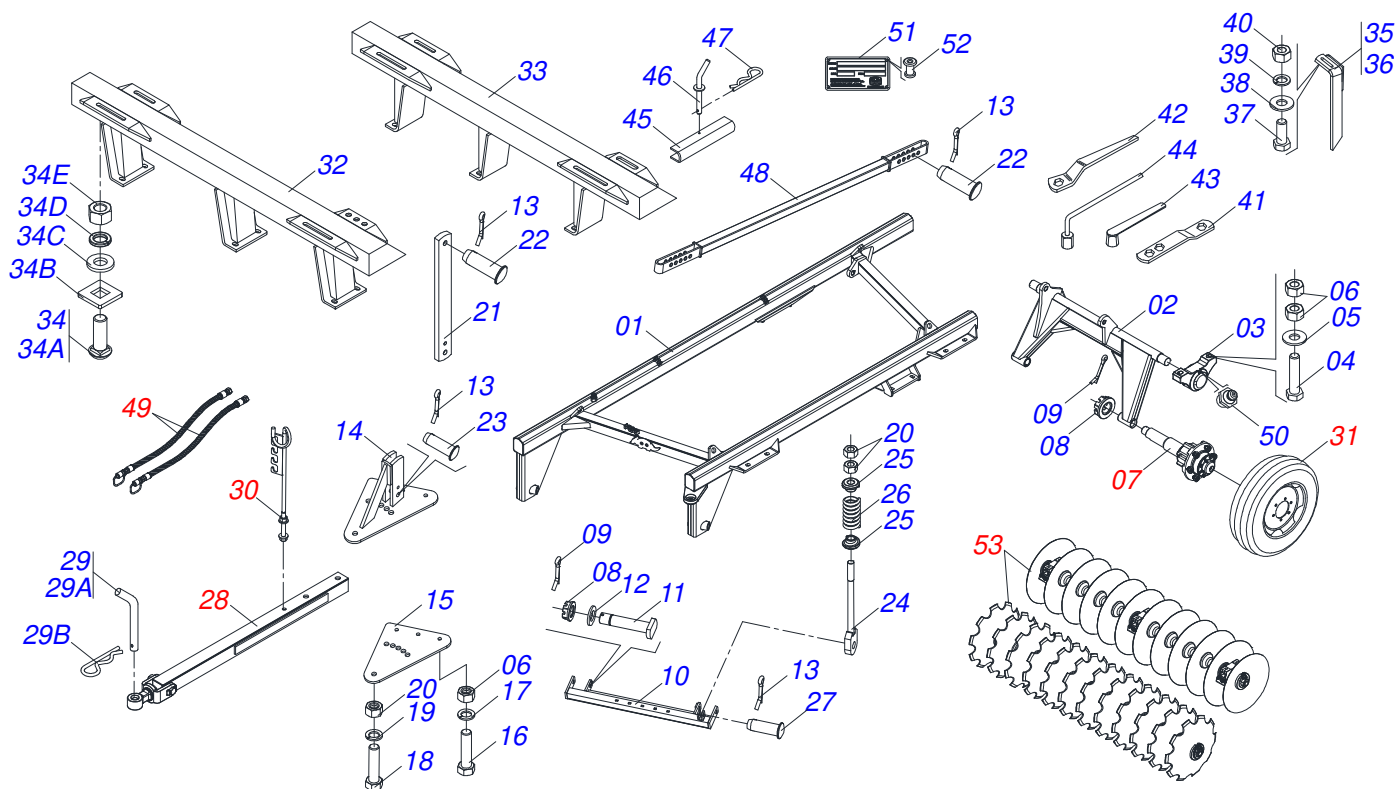
ATENCIÓN: IMPORTANTE

Marchesan S.A. se reserva el derecho de perfeccionar y/o cambiar las características técnicas de sus productos, sin previo aviso y sin la obligación de proceder con los ya comercializados y sin conocimiento previo del revendedor o consumidor. Las fotos son únicamente ilustrativas.



ÍNDICE

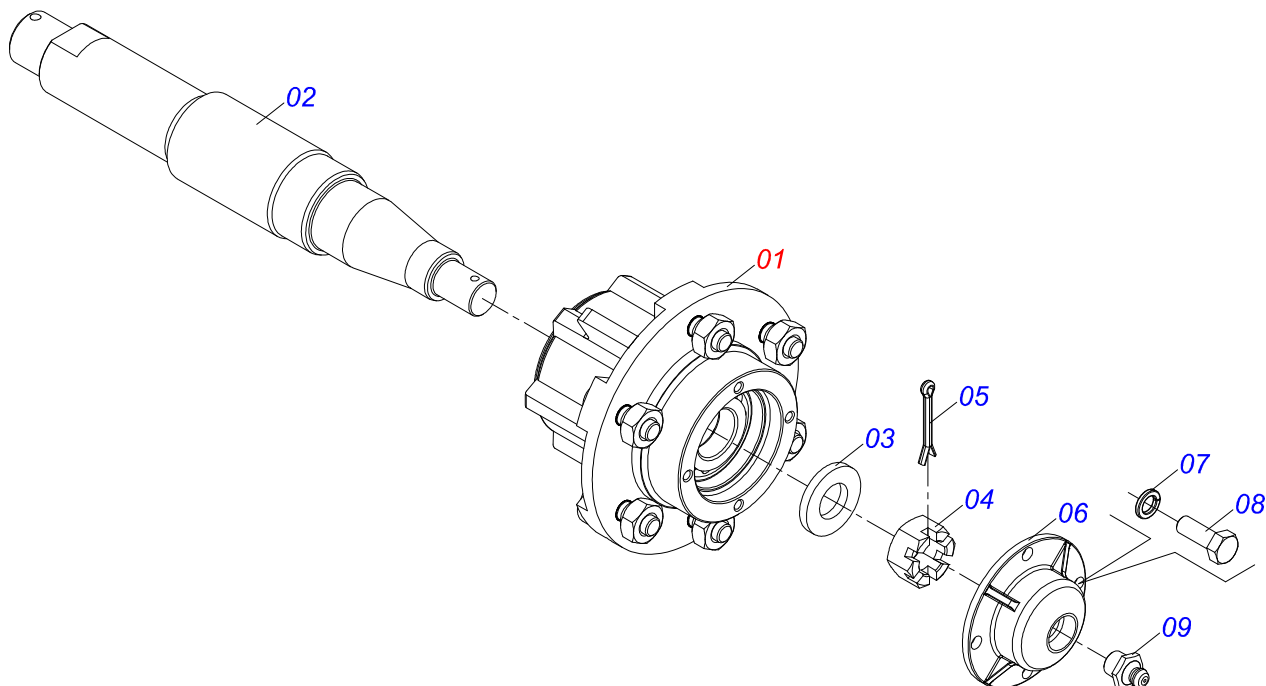
0909096421	CHASIS COMPLETO - 28/32/36/40/44/48/52D	1
0501051634	RODADO SIN NEUMATICO	2
0501051142	CAJA RODADO CON RODILLO	3
0501041096	BARRA TRACCION COMPLETA	4
0501040257	SOPORTE MANGUERA 3/4" X 1200	5
0503060091	RUEDA CON NEUM 750 X 16-10L COMPLETO	6
0503060181	RUEDA CON NEUMATICO	7
0909094287	CIRCUITO HIDRAULICO - 28/32/36/40/44/48/52D	8
0511059180	CIL H 50,8X101,6X515 50,80 X 101,60 X 515 X 203	9
0501053834	ACOPLAMIENTO RAPIDO MACHO	10
0909096422	SECCIÓN DISCOS DELANTEROS Y TRASEROS - 28/32/36/40/44/48/52D	11
0521047189	CHUMACERA 192,5 X 1.1/4 OSC IMP GN	12
0521050842	CHUMACERA 192,5 X 1.1/4 IMP	13



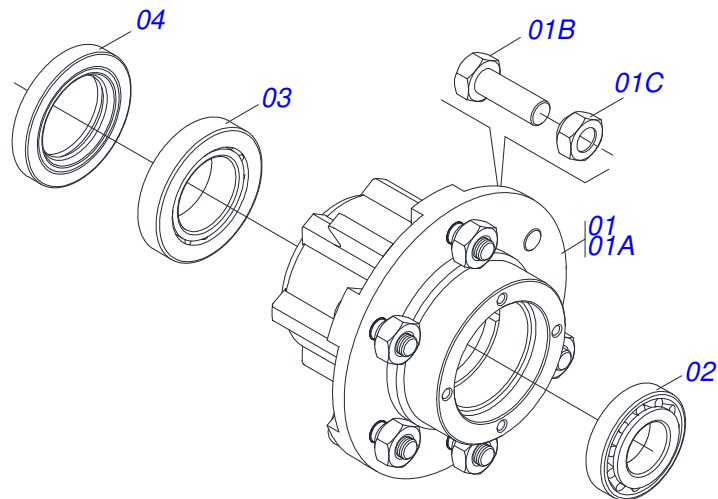
Artículo	Código	Descripción	Ver Pág.	28	32	36	40	44	48	52
01	0521062511	CUADRO		01	01	01	01	01	01	01
02	0501065518	RODADO		01	01	01	01	01	01	01
03	0501110856	CHUMACERA AGRICOLA ARTICULACION		02	02	02	02	02	02	02
04	0503010797	TORNILLO 3/4" UNC X 4"		04	04	04	04	04	04	04
05	0501010322	ARANDELA PLANA 20.50 X 46 X 4.75		04	04	04	04	04	04	04
06	0503010014	TUERCA 3/4" UNC		11	11	11	11	11	11	11
07	0501051634	RODADO SIN NEUMATICO	2	02	02	02	02	02	02	02
08	0501011301	TUERCA 1.1/2 UNC 6FPP 2.5/16		04	04	04	04	04	04	04
09	0503010010	PASADOR ABIERTO 1/4 X 2.1/2		04	04	04	04	04	04	04
10	0521062507	BARRA DE ENGANCHE		01	01	01	01	01	01	01
11	0531019497	EJE ARTICULADO 38,10 X 235		02	02	02	02	02	02	02
12	0551012215	ARANDELA PLANA		02	02	02	02	02	02	02
13	0503010571	PASADOR ABIERTO 1/4" X 1.1/2"		04	04	04	04	04	04	04
14	0501066099	PLACA SUPERIOR CON APOYO		01	01	01	01	01	01	01
15	0501010241	PLACA SUPERIOR/INFERIOR		01	01	01	01	01	01	01
16	0503011198	TORNILLO 3/4 UNC X 6 CS G.5 ZN		03	03	03	03	03	03	03
17	0503011442	ARANDELA PRESION 3/4"		03	03	03	03	03	03	03
18	0501010060	TORNILLO 1 UNC X 6.1/3		02	02	02	02	02	02	02
19	0503011438	ARANDELA PRESION		02	02	02	02	02	02	02
20	0501010059	TUERCA 1.5/8		04	04	04	04	04	04	04
21	0561019346	TORRE BARRA ESTABILIZADORA		01	01	01	01	01	01	01
22	0521010575	EJE UNION 25 X 85		02	02	02	02	02	02	02
23	0521810576	EJE UNION		01	01	01	01	01	01	01
24	0501064698	VARON RESORTE		01	01	01	01	01	01	01
25	0502020392	APOYO RESORTE		02	02	02	02	02	02	02
26	0503030441	RESORTE COMPRESION 68,5X145X12,70		01	01	01	01	01	01	01
27	0521010592	EJE UNION 27,80 X 80		01	01	01	01	01	01	01
28	0501041096	BARRA TRACCION COMPLETA	4	01	01	01	01	01	01	01
29	0501040343	CLAVIJA ENGANCHE COMPLETO		01	01	01	01	01	01	01
29A	0521010453	EJE UNION		01	01	01	01	01	01	01
29B	0503031035	PASADOR (GRAPA DE SUJECION)		01	01	01	01	01	01	01



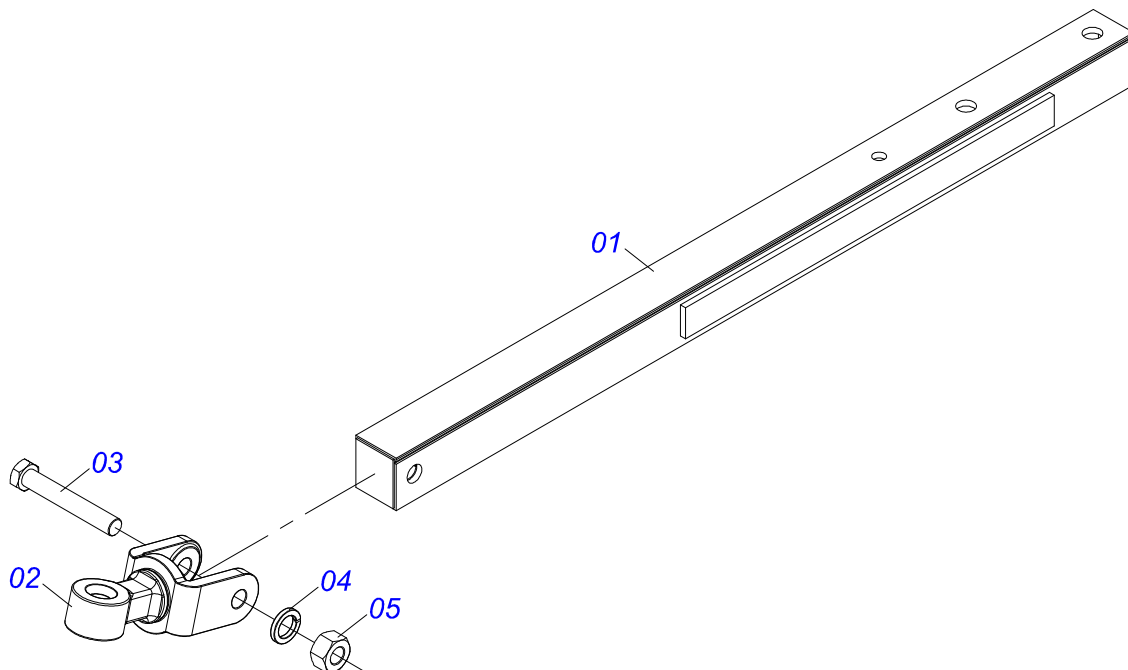
Artículo	Código	Descripción	Ver Pág.	28	32	36	40	44	48	52
30	0501040257	SOPORTE MANGUERA 3/4" X 1200	5	01	01	01	01	01	01	01
31	0503060091	RUEDA CON NEUM 750 X 16-10L COMPLETO	6	02	02	02	02	02	02	02
31.	0503060181	RUEDA CON NEUMATICO	7	02	02	02	02	02	02	02
32	0531064152	CHASIS DELANTERO - 28		01	00	00	00	00	00	00
32.	0501065552	CHASIS DELANTERO - 32		00	01	00	00	00	00	00
32..	0531064183	CHASIS DELANTERO - 36		00	00	01	00	00	00	00
32...	0531064200	CHASIS DELANTERO - 40		00	00	00	01	00	00	00
32....	0531064204	CHASIS DELANTERO - 44		00	00	00	00	01	00	00
32.....	0531064210	CHASIS DELANTERO - 48		00	00	00	00	00	01	00
32.....	0511064726	CHASIS DELANTERO - 52		00	00	00	00	00	00	01
33	0531064154	CHASIS TRASERO - 28		01	00	00	00	00	00	00
33.	0501065557	CHASIS TRASERO - 32		00	01	00	00	00	00	00
33..	0531064186	CHASIS TRASERO - 36		00	00	01	00	00	00	00
33...	0531064202	CHASIS TRASERO - 40		00	00	00	01	00	00	00
33....	0531064206	CHASIS TRASERO - 44		00	00	00	00	01	00	00
33.....	0531064212	CHASIS TRASERO - 48		00	00	00	00	00	01	00
33.....	0511064727	CHASIS TRASERO - 52		00	00	00	00	00	00	01
34	0501040877	TORNILLO 1" UNC X 3.1/4" COMPLETO		08	08	08	08	08	08	08
34A	0501010171	TORNILLO 1" UNC X 3.1/2"		08	08	08	08	08	08	08
34B	0502012861	TRABA TORNILLO 1"		08	08	08	08	08	08	08
34C	0501010065	ARANDELA PRESION 1"		08	08	08	08	08	08	08
34D	0503010012	ARANDELA PRESION 1"		08	08	08	08	08	08	08
34E	0501010059	TUERCA 1.5/8		08	08	08	08	08	08	08
35	0501063963	LIMPIADOR DELANTERO		10	11	13	14	16	17	19
36	0501063962	LIMPIADOR TRASERO		10	11	13	14	16	17	19
37	0503011082	TORNILLO 1/2" UNC X 1.3/4"		40	44	52	56	64	68	76
38	0511017302	ARANDELA PLANA 13.5 X 32.5 X 3.00		40	44	52	56	64	68	76
39	0503010019	ARANDELA PRESION 1/2"		40	44	52	56	64	68	76
40	0503010060	TUERCA 1/2" UNC		40	44	52	56	64	68	76
41	0511018451	LLAVE UNIVERSAL 5/8 X 3/4 X 1		01	01	01	01	01	01	01
42	0501011432	LLAVE 1.1/2 E 1.5/8 CABO PLANO		02	02	02	02	02	02	02
43	0501061617	LLAVE 1 CABO PLANO		01	01	01	01	01	01	01
44	0501068273	LLAVE 5/8 CABLE CILINDRICO		01	01	01	01	01	01	01
45	0511010839	TRABA P/ TRANSPORTE 200 X 54 X 9,50		01	01	01	01	01	01	01
46	0501068994	EJE TRABA 8,30 X 78		01	01	01	01	01	01	01
47	0503030168	PASADOR (GRAPA DE SUJECION)		01	01	01	01	01	01	01
48	0501064696	BARRA ESTABILIZADORA		01	01	01	01	01	01	01
49	0909094287	CIRCUITO HIDRAULICO - 28/32/36/40/44/48/52D	8	01	01	01	01	01	01	01
50	0503010002	GRASERA 1800		04	04	04	04	04	04	04
51	0503034003	ETIQUETA IDENTIFICACIÓN ALUMINIO		01	01	01	01	01	01	01
52	0503010001	REMACHE POP		04	04	04	04	04	04	04
53	0909096422	SECCIÓN DISCOS DELANTEROS Y TRASEROS - 28/32/36/40/44/48/52D	11	01	01	01	01	01	01	01



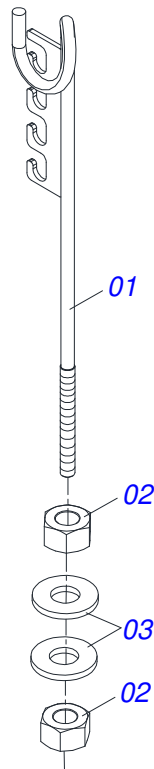
Artículo	Código	Descripción	Ver Pág.	QT
01	0501051142	CAJA RODADO CON RODILLO	3	01
02	0521010821	EJE 63,50 X 420		01
03	0501016545	ARANDELA PLANA		01
04	0503030009	TUERCA CASTILLO 1		01
05	0503010018	PASADOR ABIERTO 5/32 X 1.1/2		01
06	0502020591	TAPA PROTECCION		01
07	0503011444	ARANDELA PRESION		04
08	0503010358	TORNILLO 5/16 UNC X 7/8		04
09	0503010002	GRASERA 1800		01



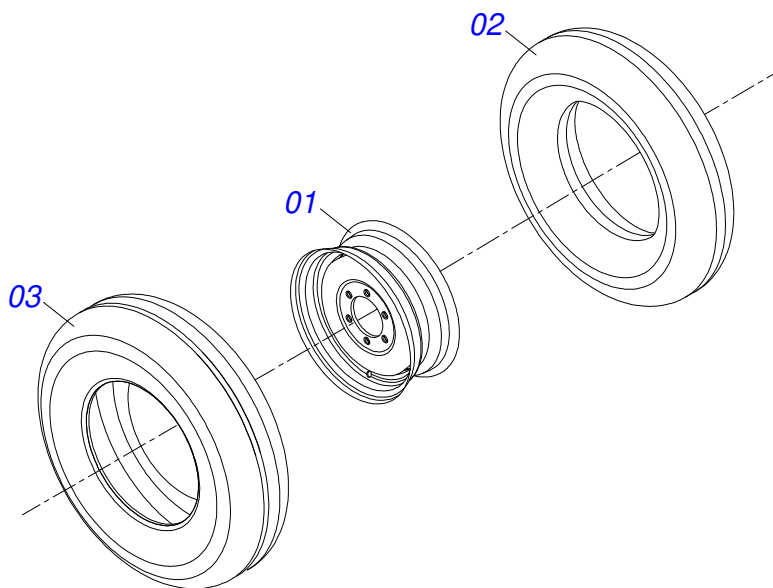
Artículo	Código	Descripción	Ver Pág.	QT
01	0501110728	CAJA RODADO		01
01A	0502011121	CAJA RODADO		01
01B	0501010127	TORNILLO ROD 9/16"UN X 1.7/8"		06
01C	0503010035	TUERCA CONICA 9/16		06
02	0503010037	RODAMIENTO 30207		01
03	0503010006	RODAMIENTO 32210		01
04	0503012928	RETENES		01



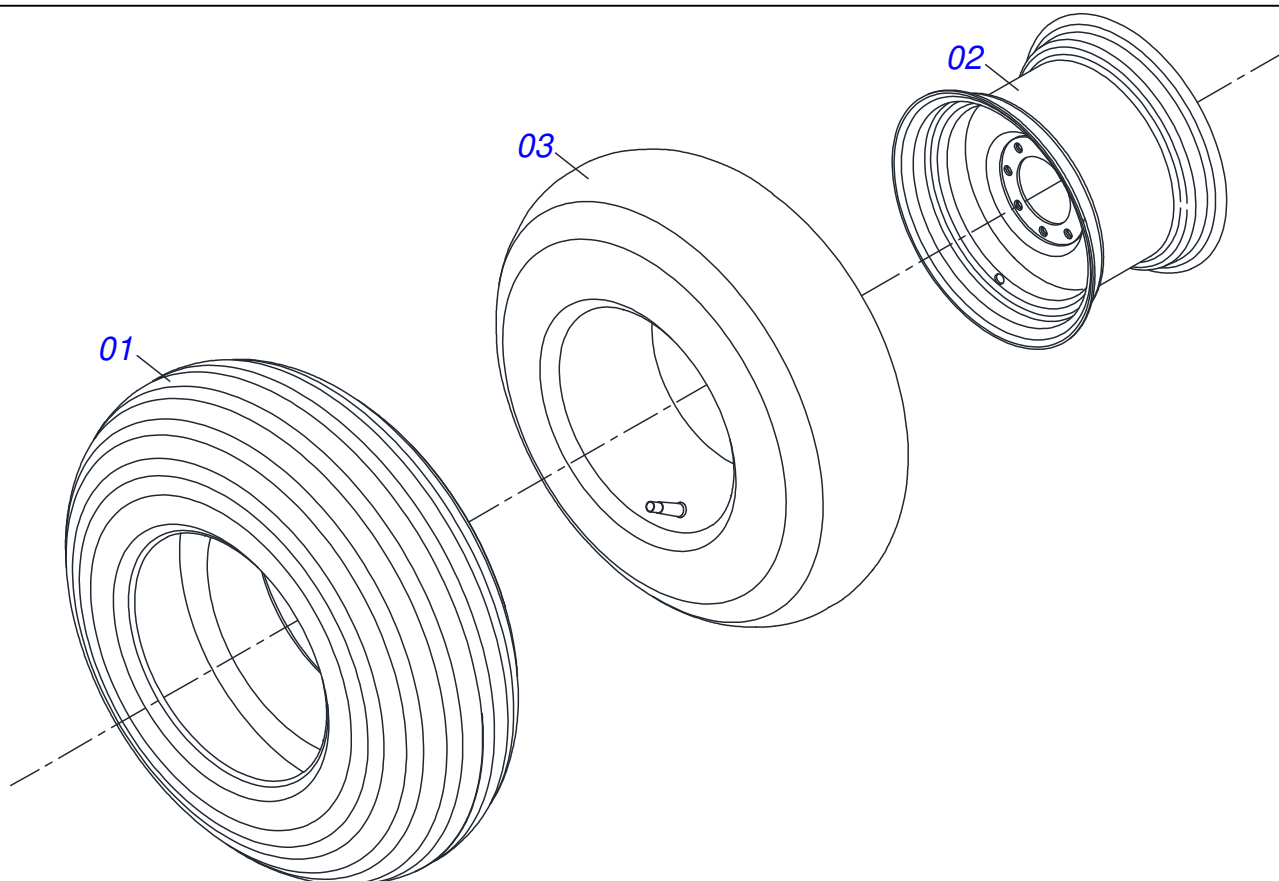
Artículo	Código	Descripción	Ver Pág.	QT
01	0501060188	BARRA TRACCION 1400		01
02	0521061775	ENGANCHE TRACTOR		01
03	0501010060	TORNILLO 1 UNC X 6.1/3		01
04	0503011438	ARANDELA PRESION		01
05	0501010059	TUERCA 1.5/8		01



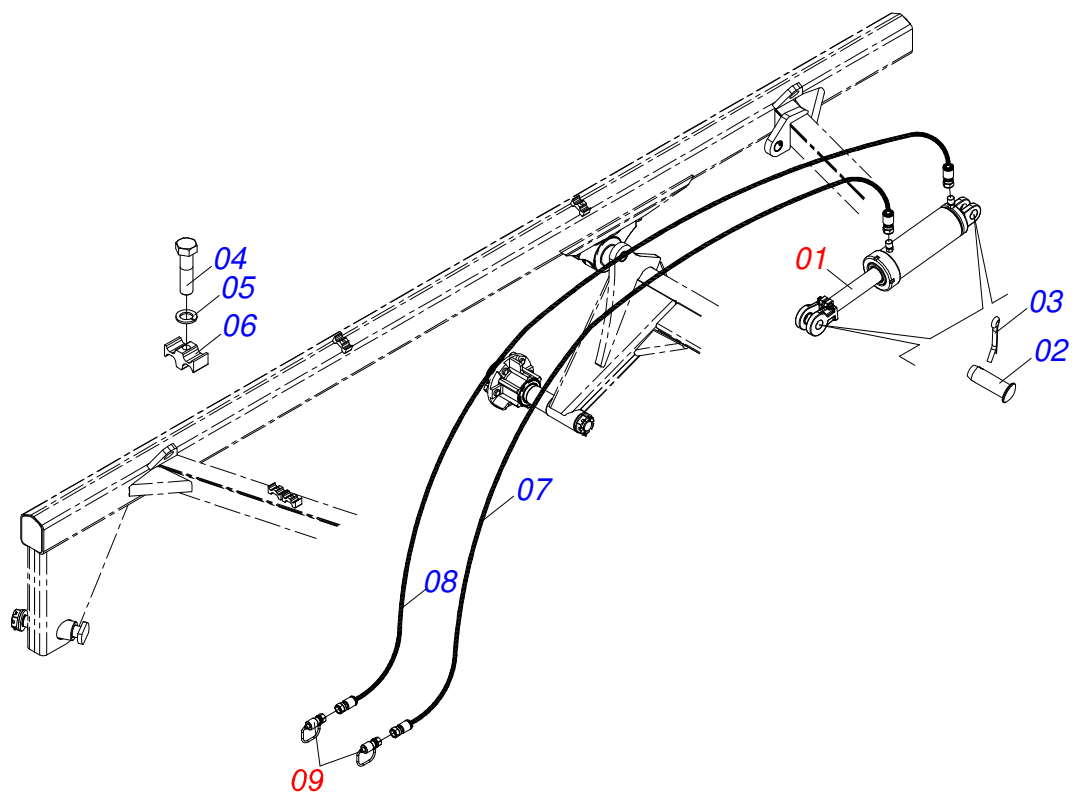
Artículo	Código	Descripción	Ver Pág.	QT
01	0511067334	SOPORTE MANGUERA		01
02	0503010014	TUERCA 3/4" UNC		02
03	0501010322	ARANDELA PLANA 20.50 X 46 X 4.75		02



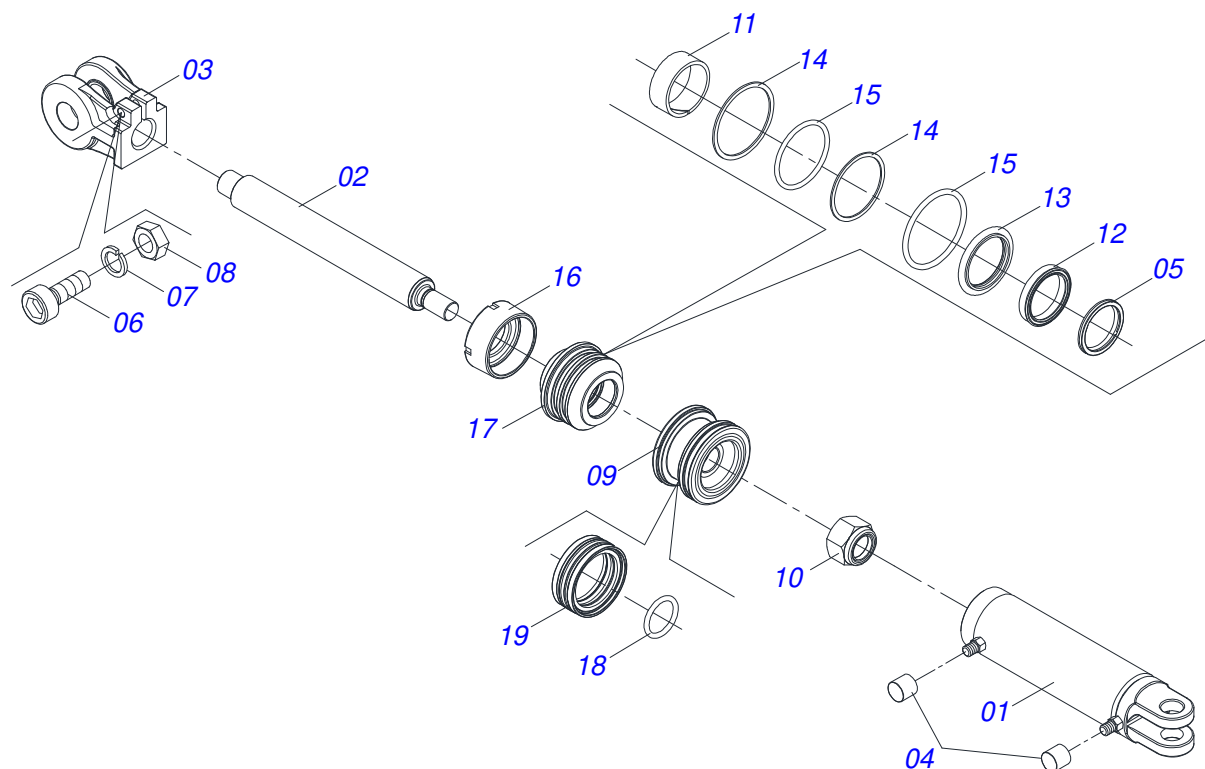
Artículo	Código	Descripción	Ver Pág.	QT
01	0503010893	RUEDA		01
02	0503010033	CAMARA AIRE 7.50 X 16		01
03	0503010120	NEUMATICO 7.50X 16 -10LONAS		01



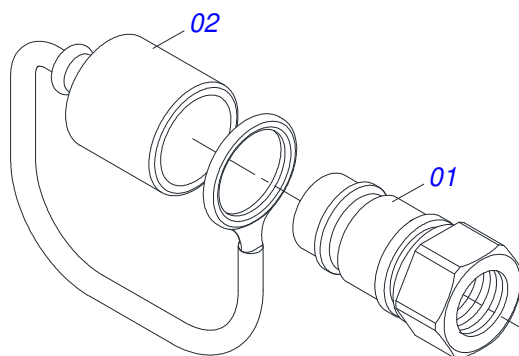
Artículo	Código	Descripción	Ver Pág.	QT
01	0503010858	NEUMATICO 11L-15		01
02	0503011468	RUEDA		01
03	0503010860	CÁMARA DE AIRE 11L 15		01



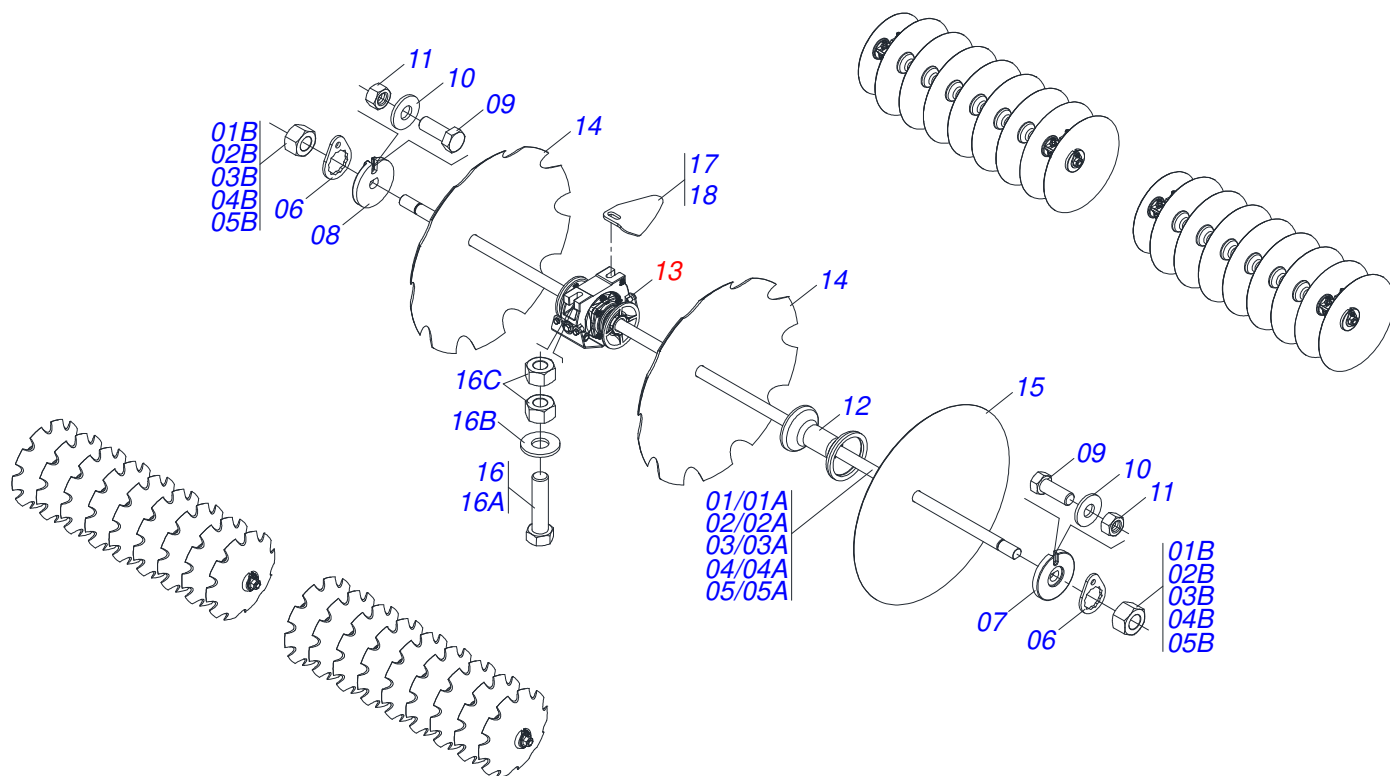
Artículo	Código	Descripción	Ver Pág.	QT
01	0511059180	CIL H 50,8X101,6X515 50,80 X 101,60 X 515 X 203	9	01
02	0521012538	EJE UNION 31,75 X 90		02
03	0503010571	PASADOR ABIERTO 1/4" X 1.1/2"		02
04	0503012555	TORNILLO 7/16 UNC X 2 CS RT G.7 ZN		04
05	0503010180	ARANDELA PRESION 7/16"		04
06	0502012702	SOPORTE CUERPO PRESILHA		04
07	0501080421	MANGUERA 3/8 X 5850 TR-TM		01
08	0501080443	MANGUERA 3/8 X 6000 TR-TM		01
09	0501053834	ACOPLAMIENTO RAPIDO MACHO	10	02



Artículo	Código	Descripción	Ver Pág.	QT
01	0511070658	CAMISA		01
02	0571019958	EXTENSOR CILINDRO HIDRAULICO		01
03	0502040747	HORQUILLA		01
04	0503030385	PLUG CILINDRICO N-002		02
05	0503010039	ANILLO RASCADOR D-2000		01
06	0503011094	TORNILLO 3/8" UNC X 2" C C S I 12.9		01
07	0503011443	ARANDELA PRESION		01
08	0503010026	TUERCA 3/8		01
09	0502012820	EMBOLO 50,80 X 101,60		01
10	0503010817	TUERCA 1.1/4		01
11	0503018025	ANILLO GUIA		01
12	0503018026	ANILLO 1870-2000-375 B		01
13	0503018024	ANILLO BS		01
14	0503010338	ANILLO O-RING 2-342 N 3006-9B		02
15	0503011061	ANILLO BACK-UP 8-342		02
16	0502012822	TAPA MOVIL 101,60		01
17	0502012821	SOPORTE ANILLO 50,80 X 101,60		01
18	0503018029	ANILLO O-RING 2-217		01
19	0503015633	SELLADO SELEMASTER		01



Artículo	Código	Descripción	Ver Pág.	QT
01	0503011627	MACHO ENGANCHE RAP AGR 1/2 NPT		01
02	0503011882	TAPA PLASTICA P/ ENG RAP		01

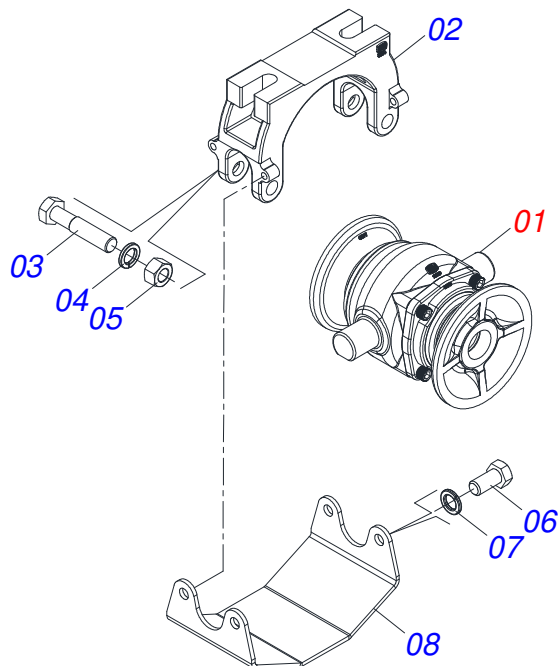


Artículo	Código	Descripción	Ver	Pág.	28	32	36	40	44	48	52
01	0531042510	EJE 1.1/4 X 2670 CON TUERCAS			02	00	00	00	02	00	00
01A	0501214593	EJE 1.1/4 X 2670			02	00	00	00	02	00	00
01B	0501010087	TUERCA 1.1/4"			04	00	00	00	04	00	00
02	0501042942	EJE 1.1/4 X 1485 C/TUERCAS			00	04	00	02	02	00	00
02A	0501017379	EJE 1.1/4 X 1485			00	04	00	02	02	00	00
02B	0501010087	TUERCA 1.1/4"			00	08	00	04	04	00	00
03	0501040694	EJE 1.1/4 X 1680 CON TUERCAS			00	00	04	00	00	00	00
03A	0501010439	EJE 1.1/4 X 1680			00	00	04	00	00	00	00
03B	0501010087	TUERCA 1.1/4"			00	00	08	00	00	00	00
04	0501042965	EJE 1.11/4" X 2275 C/ TUERCAS			00	00	00	02	00	04	00
04A	0501017354	EJE 1.1/4 X 2275			00	00	00	02	00	04	00
04B	0501010087	TUERCA 1.1/4"			00	00	00	04	00	08	00
05	0511046089	EJE 1.1/4 X 2470 CON TUERCA			00	00	00	00	00	00	04
05A	0511011406	EJE 1.1/4 X 2470			00	00	00	00	00	00	04
05B	0501010087	TUERCA 1.1/4"			00	00	00	00	00	00	08
06	0501010455	TRABA TUERCA 1.1/4"			04	08	08	08	08	08	08
07	0502010834	TRABA EJE INT 1.1/4"			02	04	04	04	04	04	04
08	0502010835	TRABA EJE EXT 1.1/4"			02	04	04	04	04	04	04
09	0503010395	TORNILLO 1/2" UNC X 1.1/4"			04	08	08	08	08	08	08
10	0501010937	ARANDELA PLANA 13,50 X 28 X 3,00			04	08	08	08	08	08	08
11	0503011336	TUERCA 1/2" UNC S			04	08	08	08	08	08	08
12	0502010549	SEPARADOR 192,5			20	20	24	26	30	32	36
13	0521047189	CHUMACERA 192,5 X 1.1/4 OSC IMP GN	12		06	08	08	10	10	12	12
14	0602025259	DR 18 X 3 C45AF02FR1.5/16 9R			00	02	02	02	02	00	00
14.	0602025261	DR 18 X 3,5 C45AF02FR1.5/16 9R			02	16	00	00	00	00	00
14..	0602025262	DR 18 X 4,5 C45AF02FR1.5/16 9R			00	02	00	00	00	00	00
14...	0602025251	DR 18 X 3,5 C45AF02FC31,75 D247 9R			02	16	00	00	00	00	00
14....	0602027340	DR 20 X 3,5 C57AF02FR1.5/16 10R			26	30	34	38	42	24	02
14.....	0602027342	DR 20 X 4,5 C57AF02FR1.5/16 10R			14	30	02	20	22	00	26
14.....	0602027347	DR 20 X 6 C57AF02FR1.5/16 10R			00	16	00	00	00	00	00
14.....	0602029420	DR 22 X 3,5 C64AF02FR1.5/16 D126 10R			14	16	34	38	00	00	50

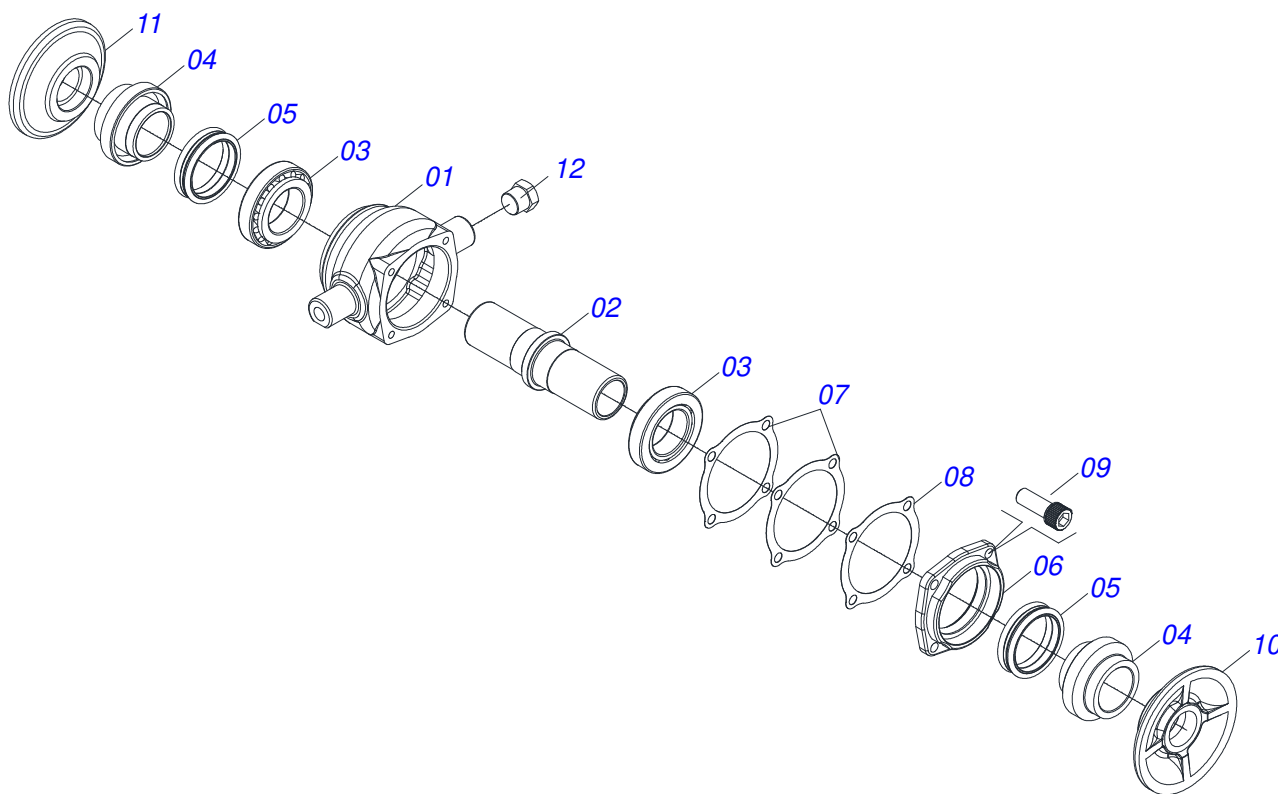


GNCR 28/32/36/40/44/48/52D - (EJE 1.1/4")
SECCIÓN DISCOS DELANTEROS Y TRASEROS -

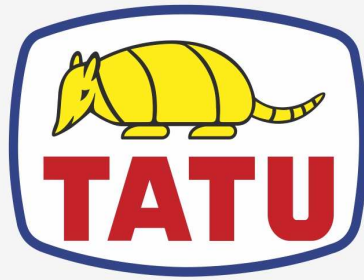
Artículo	Código	Descripción	Ver Pág.	28	32	36	40	44	48	52
14.....	0602029421	DR 22 X 4,5 C64AF02FR1.5/16 10R		26	30	34	38	22	46	26
14.....	0602029423	DR 22 X 6 C64AF02FR1.5/16 10R		00	00	34	00	00	00	00
14.....	0602030336	DR 24 X 4,75 C76AF02FR1.5/16 10R		00	00	18	00	00	00	00
15	0601025251	DL 18 X 3,5 C45AF02FR1.5/16		00	00	02	02	02	02	02
15.	0601025252	DL 18 X 4,5 C45AF02FR1.5/16		02	00	00	00	00	00	00
15..	0601025253	DL 18 X 6 C45AF02FR1.5/16		00	02	00	00	00	00	00
15...	0601027301	DL 20 X 3,5 C57AF02FR1.5/16		12	14	16	18	20	22	00
15....	0601027304	DL 20 X 4,5 C57AF02FR1.5/16		12	14	02	18	20	00	24
15.....	0601027312	DL 20 X 6 C57AF02FR1.5/16		00	14	00	00	00	00	00
15.....	0601029418	DL 22 X 3,5 C64AF02FR1.5/16 D126		12	14	16	00	00	00	00
15.....	0601029417	DL 22 X 4,5 C64AF02FR1.5/16		12	14	16	38	20	46	24
15.....	0601029422	DL 22 X 4,5 C64AF02FR1.5/16		00	30	00	00	00	00	00
15.....	0601029420	DL 22 X 4,75 C64AF02FR1.5/16 D126		00	00	02	00	00	00	00
15.....	0601031042	DL 24 X 4,75 C76AF02FR1.5/16		00	00	16	00	00	00	00
16	0521059224	CONJUNTO TORNILLO		12	16	16	20	20	24	24
16A	0501013233	TORNILLO 5/8" UNC X 2.3/4"		12	16	16	20	20	24	24
16B	0501012140	ARANDELA PLANA		12	16	16	20	20	24	24
16C	0503010013	TUERCA 5/8		24	32	32	40	40	48	48
17	0591015195	LIMPIADOR DELANTERO		03	04	04	05	05	06	06
18	0591015196	LIMPIADOR TRASERO		03	04	04	05	05	06	06



Artículo	Código	Descripción	Ver Pág.	QT
01	0521050842	CHUMACERA 192,5 X 1.1/4 IMP	13	01
02	0502012854	SOPORTE CHUMACERA		01
03	0501011541	TORNILLO 5/8" UNC X 3"		02
04	0503010027	ARANDELA PRESION		02
05	0503010013	TUERCA 5/8		02
06	0503011334	TORNILLO 3/8 UNC X 3/4 CS G.5 ZN		04
07	0503010025	ARANDELA PRESION 3/8		04
08	0581014143	CUBIERTA PROTECCIÓN CHUMACERA		01



Artículo	Código	Descripción	Ver Pág.	QT
01	0502012839	CAJA CHUMACERA		01
02	0502040060	EJE CM/DM 182/192,5 SKF 32210		01
03	0503010006	RODAMIENTO 32210		02
04	0502010541	ALOJAMIENTO DEL RETENES C/ BUCHA		02
05	0503030026	RETENES LP JB-253		02
06	0502020424	TAPA CAJA DM		01
07	0503030013	EMPAQUETADURA 112 X 90,5 X 0,3		02
08	0503030684	EMPAQUETADURA 112 X 90,5 X 0,1		01
09	0503010134	TORNILLO 3/8" UNC X 1"		04
10	0502010070	APOYO EXT DEL DISCO		01
11	0502010071	APOYO INT DEL DISCO		01
12	0503010856	TAPON R 3/8 BSPT		02
13	3402301247	OLEO MINERALES		00



MARCHESAN

Publicaciones Técnicas | Elaboración y Revisión
LEONARDO JOSÉ DA SILVA SOUZA

www.marchesan.com.br

