

GRADES NIVELADORAS

## GNCRP 64/68/72D - EIXO 1.1/2" - RODADO DUPLO

**Código:** 0501093345

**Série:** S-0722

**Revisão:** 00

**Data da Revisão:** JULHO/2022

# CATÁLOGO DE PEÇAS



**MARCHESAN**



# PRODUTOS

<b>Código</b>	<b>Descrição</b>
0102520089	GNCRP 64 X 22 X 6,00 DL DMO E 1.1/2 LP RD S-0722
0102520091	GNCRP 64 X 22 X 6,00 DR DMO E 1.1/2 LP RD S-0722
0102520090	GNCRP 64 X 22 X 6,00 MT DMO E 1.1/2 LP RD S-0722
0102520088	GNCRP 64 X 24 X 6,00 DL DMO E 1.1/2 LP RD S-0722
0102520086	GNCRP 64 X 24 X 6,00 DR DMO E 1.1/2 LP RD S-0722
0102520087	GNCRP 64 X 24 X 6,00 MT DMO E 1.1/2 LP RD S-0722
0102520095	GNCRP 68 X 22 X 6,00 DL DMO E 1.1/2 LP RD S-0722
0102520097	GNCRP 68 X 22 X 6,00 DR DMO E 1.1/2 LP RD S-0722
0102520096	GNCRP 68 X 22 X 6,00 MT DMO E 1.1/2 LP RD S-0722
0102520093	GNCRP 68 X 24 X 6,00 DL DMO E 1.1/2 LP RD S-0722
0102520092	GNCRP 68 X 24 X 6,00 DR DMO E 1.1/2 LP RD S-0722
0102520094	GNCRP 68 X 24 X 6,00 MT DMO E 1.1/2 LP RD S-0722
0102520102	GNCRP 72 X 22 X 6,00 DL DMO E 1.1/2 LP RD S-0722
0102520101	GNCRP 72 X 22 X 6,00 DR DMO E 1.1/2 LP RD S-0722
0102520103	GNCRP 72 X 22 X 6,00 MT DMO E 1.1/2 LP RD S-0722
0102520100	GNCRP 72 X 24 X 6,00 DL DMO E 1.1/2 LP RD S-0722
0102520098	GNCRP 72 X 24 X 6,00 DR DMO E 1.1/2 LP RD S-0722
0102520099	GNCRP 72 X 24 X 6,00 MT DMO E 1.1/2 LP RD S-0722

## **ATENÇÃO: IMPORTANTE**

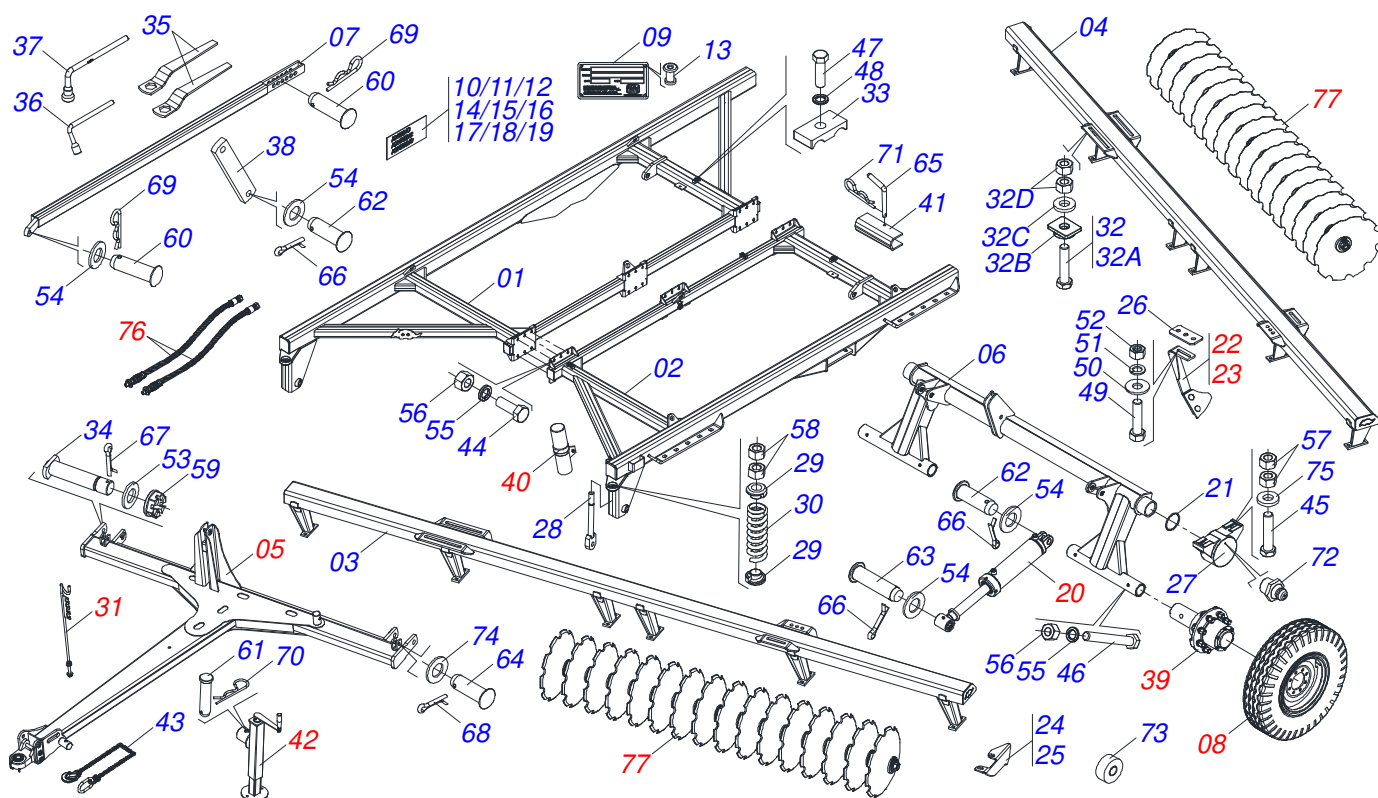
A Marchesan S.A. reserva o direito de aperfeiçoar e/ou alterar as características técnicas de seus produtos, sem a obrigação de assim proceder com os já comercializados e sem conhecimento prévio da revenda ou do consumidor. As fotos e desenhos são meramente ilustrativos.



**MARCHESAN**

# INDICE

0909096429	CHASSI COMPLETO - 64/68/72D	.....	1
0531042994	CABECALHO COMPLETO	.....	2
0503060213	RODA COM PNEU 900 X 20 / 14 LONAS	.....	3
0511058405	CILINDRO HIDRAULICO 50,80 X 101,60 X 561 X 252	.....	4
0511059728	CONJUNTO LIMPADOR DIANTEIRO	.....	5
0511059729	CONJUNTO LIMPADOR TRASEIRO	.....	6
0501040257	SUPORTE MANGUEIRA 3/4 X 975 COMPLETO	.....	7
0521042030	RODADO SEM PNEU 380	.....	8
0531055421	CONJUNTO PORTA MANUAL INSTRUcoes	.....	9
0511048088	MACACO COMPLETO	.....	10
0909096430	CIRCUITO HIDRÁULICO	.....	11
0501053834	MACHO ENGATE RAPIDO 1/2 NPT	.....	12
0909096431	SEÇÃO DISCOS DIANTEIRO E TRASEIRO - 64/68/72D	.....	13
0531042480	MANÇAL AGRICOLA DMO 196 X 1.1/2 COM SUPORTE PROTECAO	.....	14
0531055221	MANÇAL AGRICOLA DMO 196 X 1.1/2 COM SUPORTE PROTECAO	.....	15



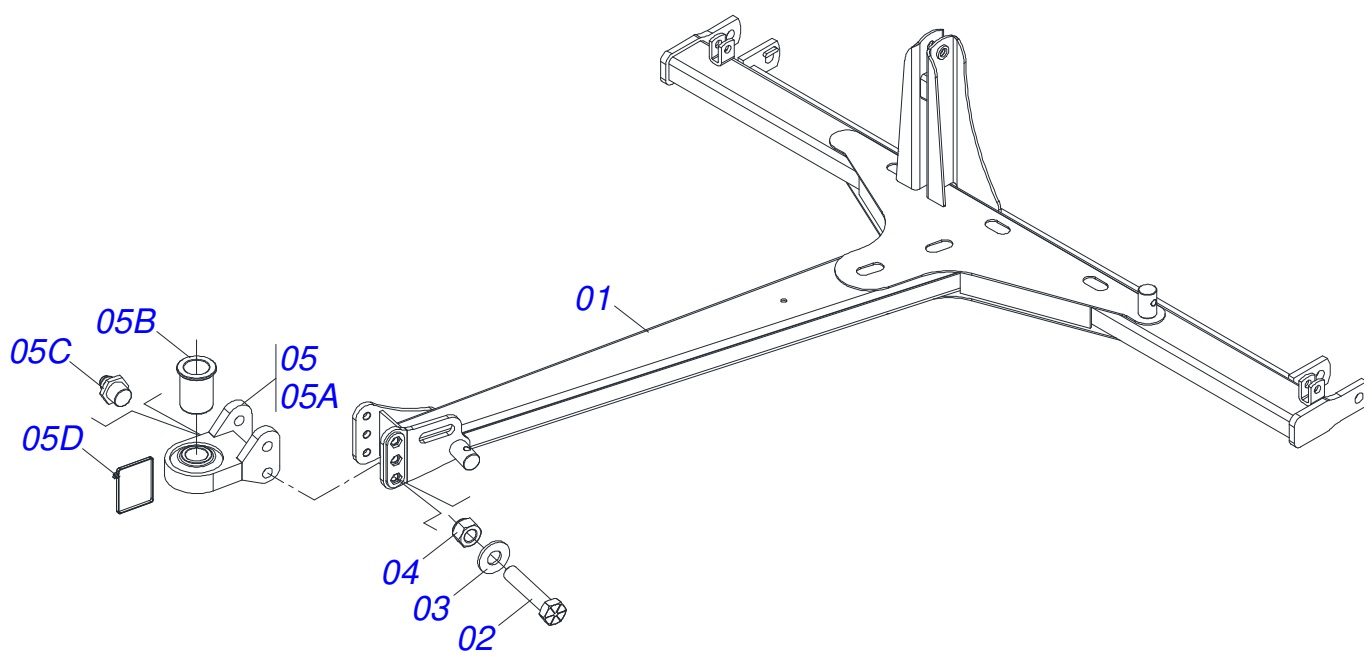
Item	Código	Descrição	Ver Pág.	064	068	072
01	0531064401	QUADRO DIREITO		001	001	001
02	0531064402	QUADRO ESQUERDO		001	001	001
03	0531064318	CHASSI DIANTEIRO - 64		001	000	000
03.	0531064446	CHASSI DIANTEIRO - 68		000	001	000
03..	0531064456	CHASSI DIANTEIRO - 72		000	000	001
04	0531064133	CHASSI TRASEIRO - 64		001	000	000
04.	0531064451	CHASSI TRASEIRO - 68		000	001	000
04..	0531064454	CHASSI TRASEIRO - 72		000	000	001
05	0531042994	CABECALHO COMPLETO	2	001	001	001
06	0531064396	RODEIRO		001	001	001
07	0521063202	BARRA ESTABILIZADORA		001	001	001
08	0503060213	RODA COM PNEU 900 X 20 / 14 LONAS	3	004	004	004
09	0503034003	ETIQUETA IDENTIFICACAO ALUMINIO MARCHESAN 61 X 118		001	001	001
10	0503034499	ETIQUETA ADESIVA MANOPLA CORES (OUTROS)		001	001	001
11	0503034070	ETIQUETA ADESIVA LOGO TATU 90 X 121		002	002	002
12	0503062027	CONJUNTO ETIQUETA ADESIVA GNCRP		002	002	002
13	0503010001	REBITE POP ADESIVA 423 3,2 X 5,5		004	004	004
14	0503031428	ETIQUETA ADESIVA ATENCAO LER MANUAL		001	001	001
15	0503033038	EMBLEMA PERIGO 07 1G18080		001	001	001
16	0503031738	ETIQUETA ADESIVA ADVERTENCIA		002	002	002
17	0503031087	ETIQUETA ADESIVA AUTO CONTROLE OK APROVADO		001	001	001
18	0503034078	ETIQUETA ADESIVA PONTOS PARA ICAMENTO		003	003	003
19	0503031739	ETIQUETA ADESIVA PERIGO 11,7 X 7		001	001	001
20	0511058405	CILINDRO HIDRAULICO 50,80 X 101,60 X 561 X 252	4	002	002	002
21	0503012260	ANEL FELTRO		002	002	002
22	0511059728	CONJUNTO LIMPADOR DIANTEIRO	5	025	027	027
23	0511059729	CONJUNTO LIMPADOR TRASEIRO	6	025	027	027
24	0501215229	LIMPADOR DIANTEIRO MANCAL		006	006	008
25	0501215228	LIMPADOR TRASEIRO MANCAL		006	006	008
26	0571015397	PLACA CALCO LIMPADOR		050	054	054
27	0502011587	MANCAL EIXO RODA		002	002	002
28	0501064699	VARAO MOLA 32 A 44		002	002	002



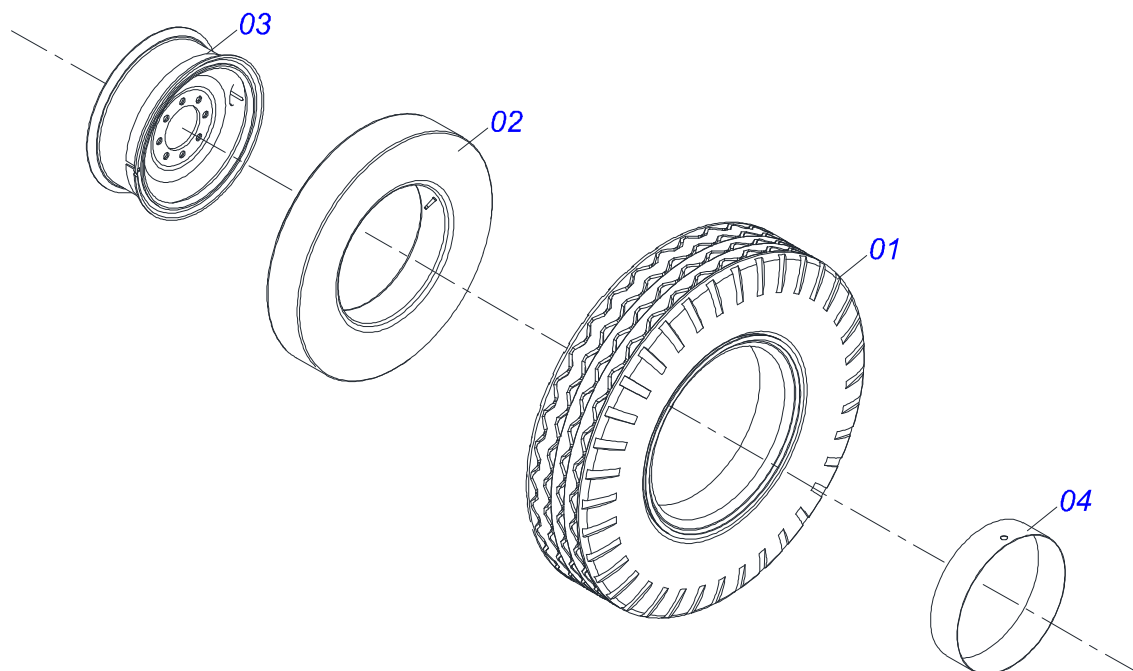
**GNCRP 64/68/72D - EIXO 1.1/2" - RODADO DUPLO**  
**CHASSI COMPLETO - 64/68/72D**

Página 1  
0909096429

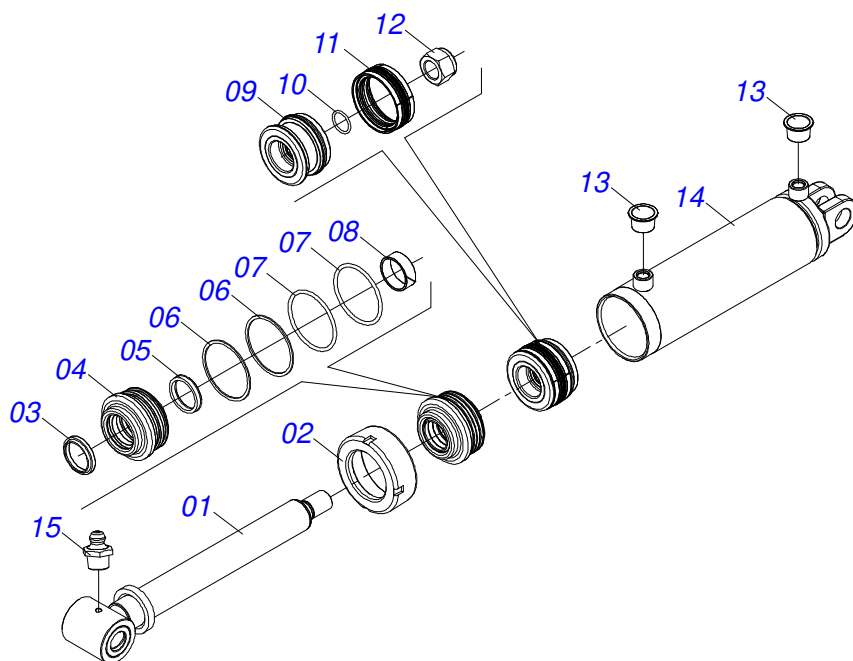
Item	Código	Descrição	Ver Pág.	064	068	072
29	0502020394	APOIO MOLA		004	004	004
30	0503031341	MOLA COMPRESSÃO 68,50 X 215 X 13,50		002	002	002
31	0501040257	SUPORTE MANGUEIRA 3/4 X 975 COMPLETO	7	001	001	001
32	0531043098	CONJUNTO PARAFUSO 1 UNC X 4.1/2 G.7		008	008	008
32A	0503012563	PARAFUSO 1 UNC X 4.1/2 C S G.7 ZN		008	008	008
32B	0502012861	TRAVA PARAFUSO 1		008	008	008
32C	0501014509	ARRUELA LISA 28 X 59 X 9,50 ZN		008	008	008
32D	0501010059	PORCA SEXTAVADA 1 UNC (PESADA) G.5 ZN		016	016	016
33	0502010477	CORPO SUPORTE PRESILHA		005	005	005
34	0521062959	EIXO 38,1 X 265 R1.1/2" UNC COM TRAVA		002	002	002
35	0501011432	CHAVE 1.1/2 E 1.5/8 CABO CHATO		002	002	002
36	0501061617	CHAVE 1 CABO CILINDRO SEXTAVADO 1.5/8		001	001	001
37	0501068273	CHAVE 5/8 CABO CILINDRO		001	001	001
38	0571019477	TORRE BARRA ESTABILIZADORA		001	001	001
39	0521042030	RODADO SEM PNEU 380	8	004	004	004
40	0531055421	CONJUNTO PORTA MANUAL INSTRUÇÕES	9	001	001	001
41	0551010280	TRAVA PARA TRANSPORTE 253		002	002	002
42	0511048088	MACACO COMPLETO	10	001	001	001
43	0503013150	CORRENTE SEGURANCA 1300 X 3/8 COM GANCHO ARGOLA		001	001	001
44	0501010098	PARAFUSO 3/4 UNC X 2 C S G.5 ZN		022	022	022
45	0503010797	PARAFUSO 3/4 UNC X 4 CS G.5 ZN		004	004	004
46	0503011198	PARAFUSO 3/4 UNC X 6 CS G.5		004	004	004
47	0503011135	PARAFUSO 7/16 UNC X 1.1/2 C S G.5 ZN		005	005	005
48	0503010180	ARRUELA PRESSAO 7/16		005	005	005
49	0503011239	PARAFUSO 1/2 UNC X 2 C S G.7 ZN		100	108	108
50	0511017302	ARRUELA LISA 13,50 X 32,50 X 3,0 ZN		100	108	108
51	0503010019	ARRUELA PRESSAO 1/2		100	108	108
52	0503010060	PORCA SEXTAVADA 1/2 UNC G.5		100	108	108
53	0551012215	ARRUELA LISA 38,50 X 70 X 6,30 ZN		002	002	002
54	0501017779	ARRUELA LISA 32 X 60 X 4,75		006	006	006
55	0503010023	ARRUELA PRESSAO 3/4 ZN		022	022	022
56	0503010014	PORCA SEXTAVADA 3/4 UNC (PESADA) G.5 ZN		022	022	022
57	0503012183	PORCA SEXTAVADA 3/4 UNC G.5		008	008	008
58	0501010087	PORCA 1.1/4 UNC SEXTAVADA 2 ZN		004	004	004
59	0501011301	PORCA CASTELO 1.1/2 UNC 6 FPP SEXTAVADA 2.5/16 ZN		002	002	002
60	0511014394	EIXO JUNCAO 31,75 X 105 FURO 90 ZN		002	002	002
61	0561014251	EIXO JUNCAO 22,30 X 28,58 X 80		001	001	001
62	0521010779	EIXO JUNCAO 31,75 X 95 FURO 80 ZN		003	003	003
63	0521010547	EIXO JUNCAO 31,75 X 165 FURO 150 ZN		002	002	002
64	0521010592	EIXO JUNCAO 27,80 X 80		002	002	002
65	0541016844	FIXADOR TRAVA TRANSPORTE		002	002	002
66	0503010523	CONTRAPINO 1/4 X 2		005	005	005
67	0503010010	CONTRAPINO 1/4 X 2.1/2		002	002	002
68	0503010571	CONTRAPINO 1/4 X 1.1/2		002	002	002
69	0503031035	CUPILHA 6 X 88		002	002	002
70	0503030012	CUPILHA 4 X 88		001	001	001
71	0503030285	CUPILHA 4 X 60		002	002	002
72	0503010002	GRAXEIRA 1800		002	002	002
73	0503013171	VEDA ROSCA 1/2 X 10M 1J51066		001	001	001
74	0561011883	ARRUELA LISA 28,5 X 51,5 X 1,50 ZN		002	002	002
75	0521013710	ARRUELA SEMI MANCAL		004	004	004
76	0909096430	CIRCUITO HIDRÁULICO	11	001	001	001
77	0909096431	SEÇÃO DISCOS DIANTEIRO E TRASEIRO - 64/68/72D	13	001	001	001



Item	Código	Descrição	Ver Pág.	QT
01	0531064394	CABECALHO 2830		01
02	0503013935	PARAFUSO 1 UNC X 9 C S G.8 ZN		02
03	0501010690	ARRUELA LISA 26 X 58 X 4,75 ZN		02
04	0503018754	PORCA AUTOFRENANTE 1 - 8 UNC - 2B G8 ALTA		02
05	0511059885	KIT ENGATE TRATOR COM ROTULA COM LUVA REDUCAO		01
05A	0521067339	ENGATE TRATOR COM ROTULA 60 X 70		01
05B	0581012984	LUVA 41,00 X 52,97 X 75 PINO 1.1/2		01
05C	0503010002	GRAXEIRA 1800		01
05D	0503018829	ABRACADEIRA NYLON 7,8 X 1,8 X 390 MM RUBBER PLASTIC		01

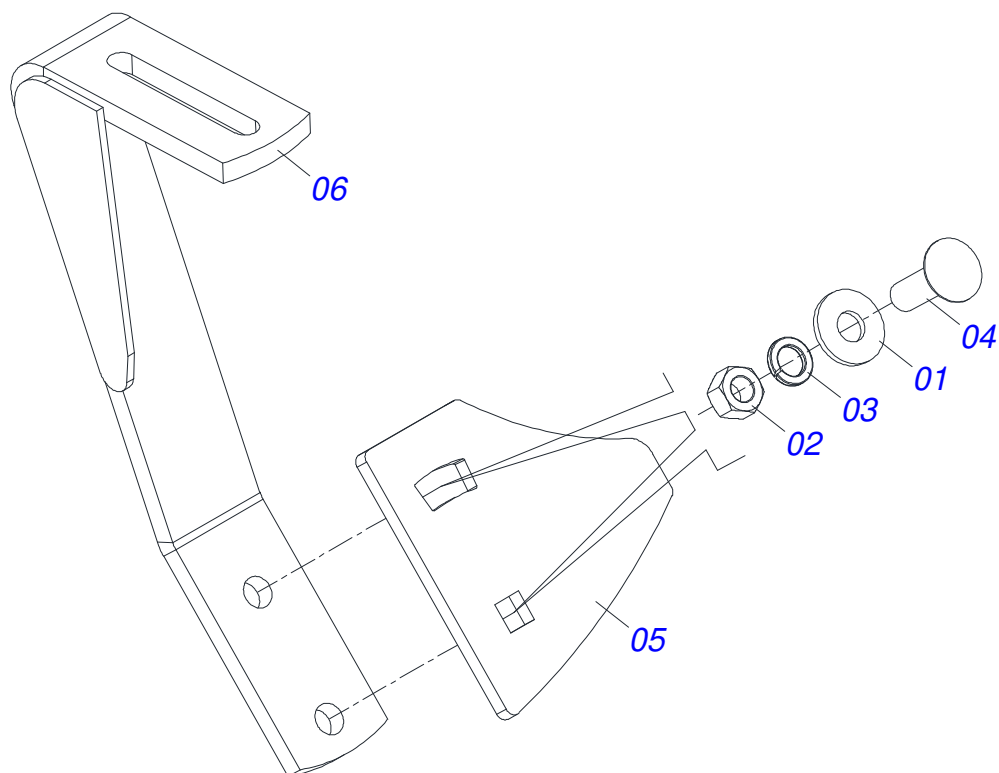


Item	Código	Descrição	Ver Pág.	QT
01	0503010494	PNEU 9.00X 20 -14LONAS OK		01
02	0503010057	CAMARA AR 900 X 20		01
03	0501068263	RODA 7.00X20X153X8F24X203		01
04	0503010470	PROTETOR 9.00 X 20		01

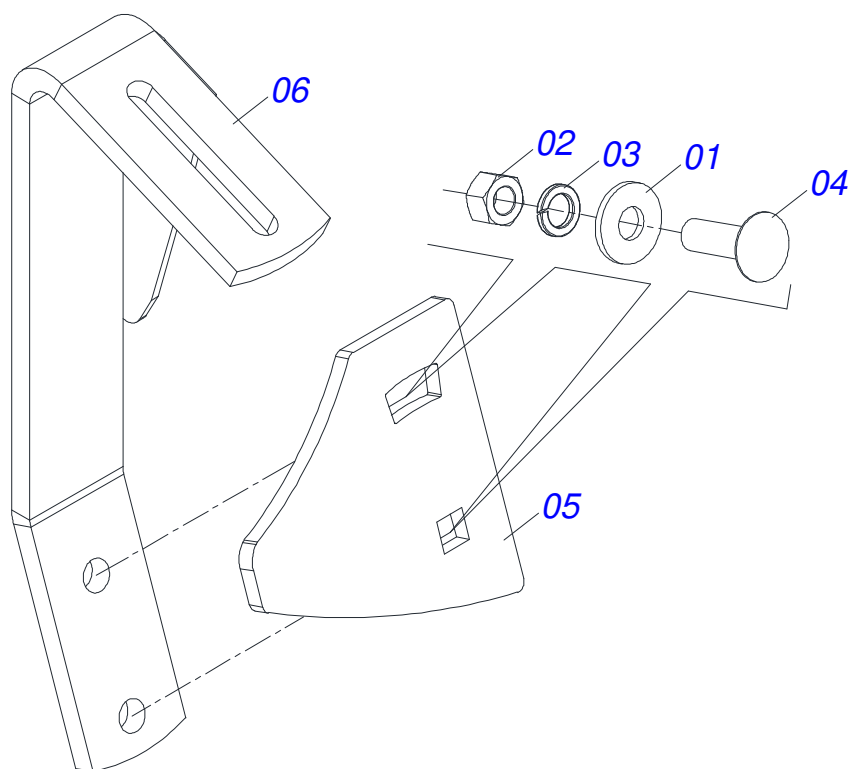


Item	Código	Descrição	Ver Pág.	QT
01	0511067445	EXTENSOR 50,8 X 452,5		01
02	0502012822	TAMPA MOVEL 101,60		01
03	0503015636	VEDACAO SCRAPER WAE302000-Z04		01
04	0581010678	SUPORTE ANEIS 50,80 X 101		01
05	0503018026	GAXETA 1870-2000-375 B POLYMAX		01
06	0503011061	ANEL BACK-UP 8-342		02
07	0503010338	ANEL O RING 2-342 N 3006-9B		02
08	0503018025	ANEL GUIA W2-2250-750 (3097 AGEL)		01
09	0502012842	EMBOLO 50,80 X 101,60		01
10	0503010345	ANEL O RING 2-218 N 3006-9B 1G04609		01
11	0503015633	VEDACAO SELEMASTER DSM PCB0NB102-NCRO		01
12	0503010817	PORCA SEXTAVADA AUTOTRAVANTE COM NYLON 1.1/4 UNF ALTA G.5 ZN		01
13	0503030384	PLUG CON N-001		02
14	0511066220	CAMISA 101,60 X 369		01
15	0503010002	GRAXEIRA 1800		01

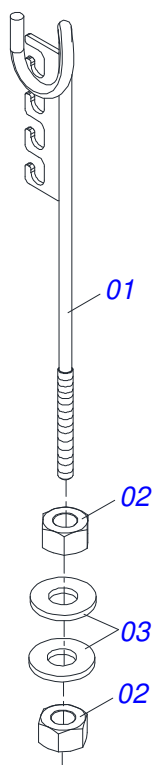




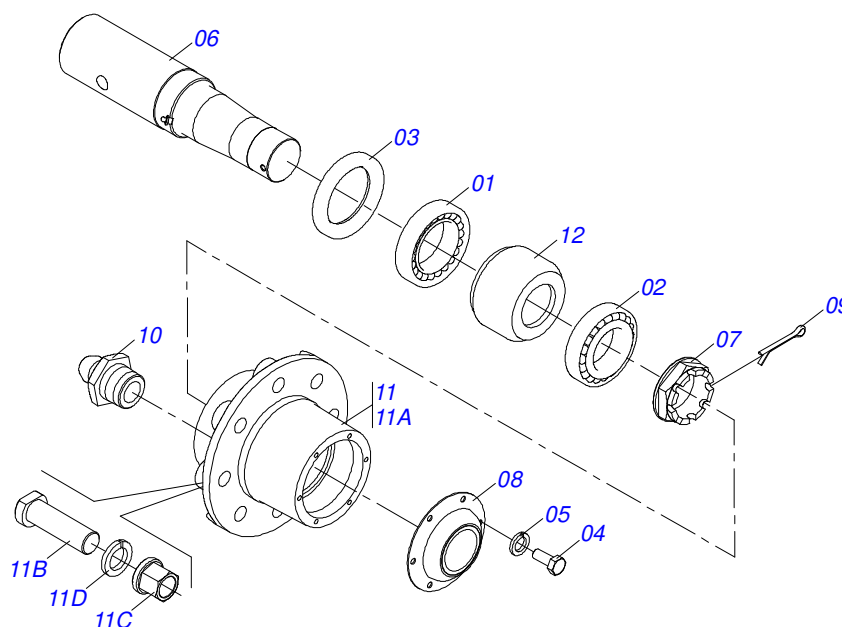
Item	Código	Descrição	Ver Pág.	QT
01	0501012140	ARRUELA LISA 16,50 X 40 X 4,00 ZN		02
02	0503010013	PORCA SEXTAVADA 5/8 UNC G.5 ZN		02
03	0503010027	ARRUELA PRESSAO 5/8 ZN		02
04	0503012699	PARAFUSO 5/8 NC X 2 CAPQ G.5 ZN 1K20548		02
05	0581012586	PA LIMPADOR DIANTEIRA/TRASEIRA		01
06	0521067241	SUPORTE LIMPADOR DIANTEIRO		01



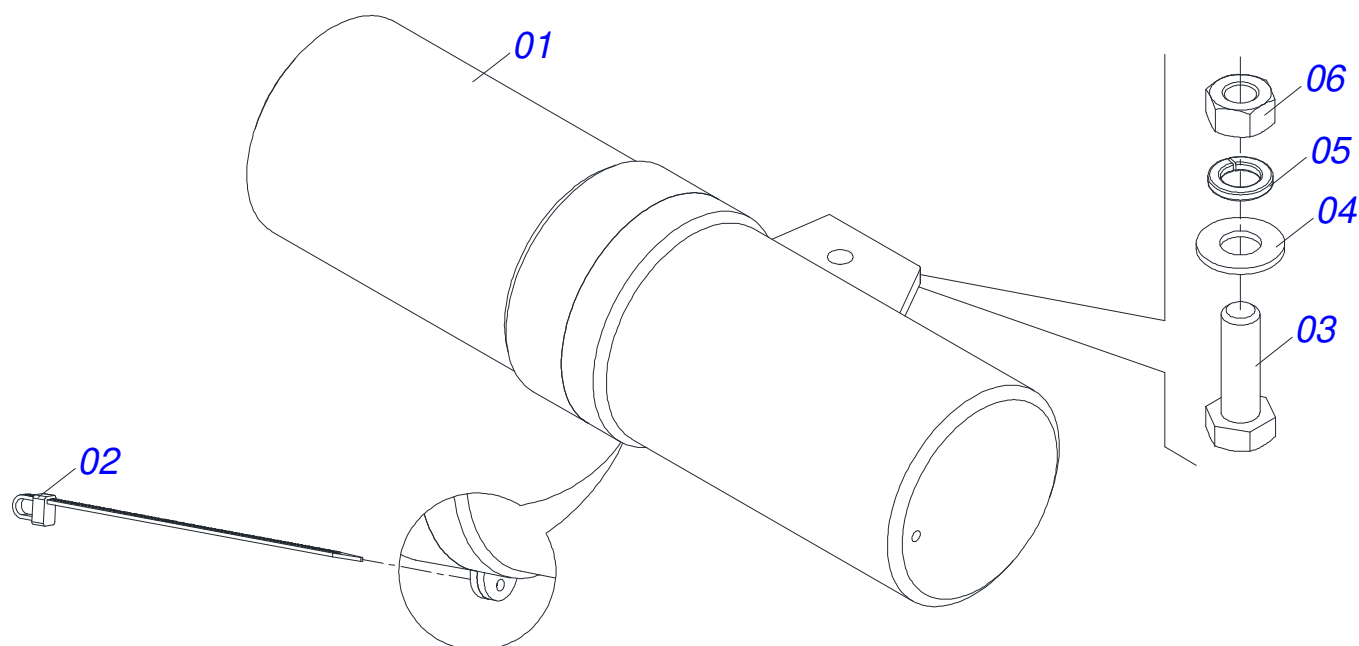
Item	Código	Descrição	Ver Pág.	QT
01	0501012140	ARRUELA LISA 16,50 X 40 X 4,00 ZN		02
02	0503010013	PORCA SEXTAVADA 5/8 UNC G.5 ZN		02
03	0503010027	ARRUELA PRESSAO 5/8 ZN		02
04	0503012699	PARAFUSO 5/8 NC X 2 CAPQ G.5 ZN 1K20548		02
05	0581012586	PA LIMPADOR DIANTEIRA/TRASEIRA		01
06	0521067242	SUPORTE LIMPADOR TRASEIRO		01



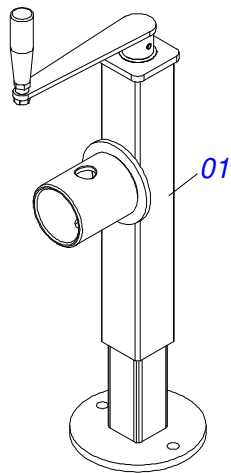
Item	Código	Descrição	Ver Pág.	QT
01	0511067334	SUPORTE MANGUEIRA		01
02	0503010014	PORCA SEXTAVADA 3/4 UNC (PESADA) G.5 ZN		02
03	0501010322	ARRUELA LISA 20,50 X 46 X 4,00 ZN		02



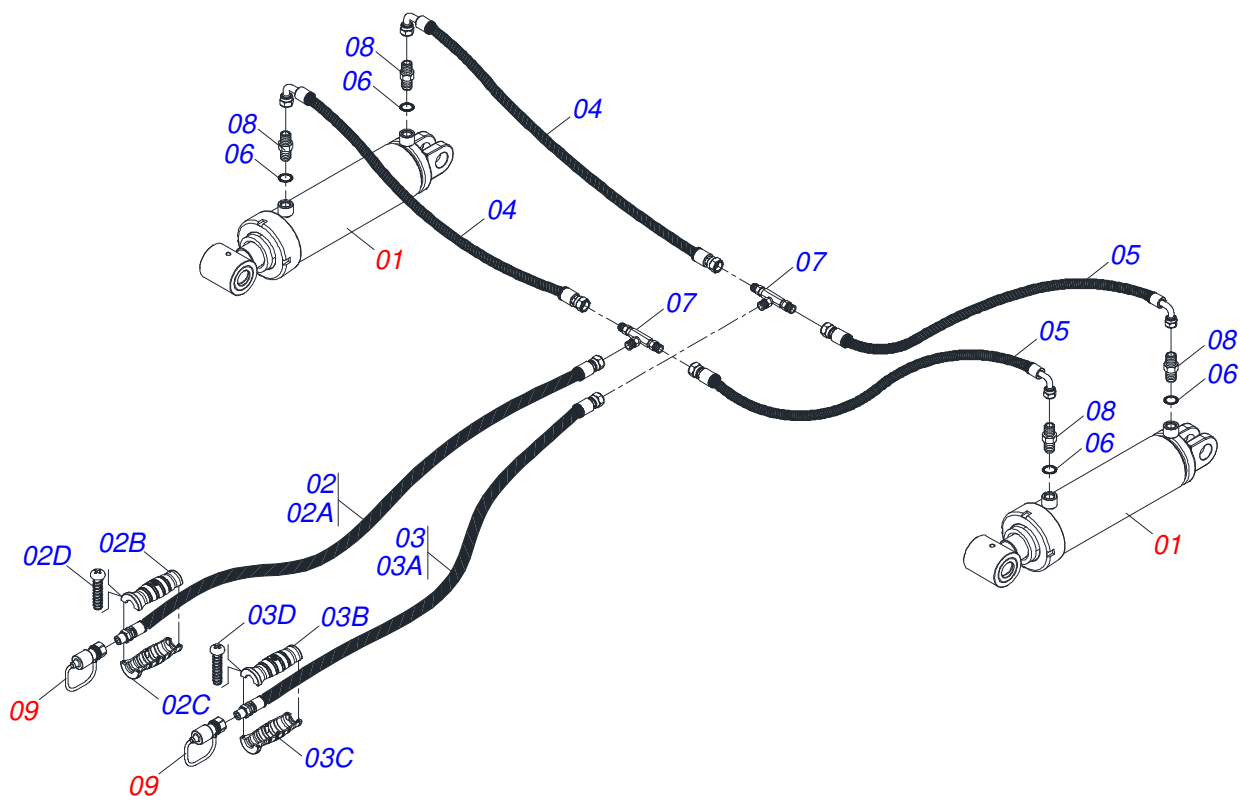
Item	Código	Descrição	Ver Pág.	QT
01	0503010059	ROLAMENTO 33287/33462		01
02	0503010007	ROLAMENTO 3982/3920 IMP		01
03	0503010050	RETENTOR 00085-B		01
04	0503010240	PARAFUSO 5/16 UNC X 3/4 C S G.2 ZN		06
05	0503011444	ARRUELA PRESSAO 5/16		06
06	0571013653	PONTA EIXO 88,80X430COM FURO		01
07	0502040080	PORCA FLANGEADA R.2.1/2 UN		01
08	0541013225	TAMPA CUBO RODADO		01
09	0503012231	CONTRAPINO 1/4" X 3" 1G13192 SA		01
10	0503010002	GRAXEIRA 1800		01
11	0501110751	CAIXA RODADO COM PARAFUSO		01
11A	0502040522	CAIXA RODADO		01
11B	0503011339	PARAFUSO M22 X 1,5 X 72 CC CHF 10.9 ZN		08
11C	0503011341	PORCA M22 X 1,50 SEXTAVADA FLANGEADA G8 ZN		08
11D	0503011340	ARRUELA PRESSAO 23		08
12	1882970002	GRAXA SABAO LITIO NLGI2-EP 1J27010		01



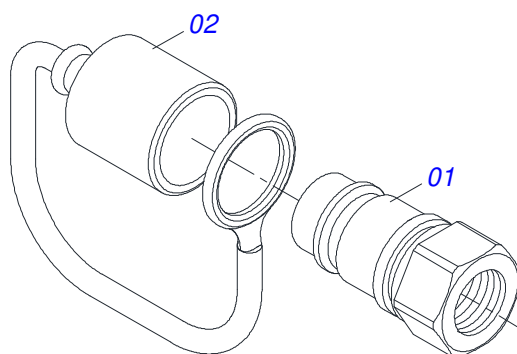
Item	Código	Descrição	Ver Pág.	QT
01	0503060100	PORTA MANUAL INSTRUCOES		01
02	0503010267	ABRACADEIRA NYLON 3,60 X 1,3 X 155 MM		01
03	0503010363	PARAFUSO 5/16 UNC X 1 C S G.2 ZN		01
04	0501010694	ARRUELA LISA 8,50 X 18 X 1,50 ZN		01
05	0503010179	ARRUELA PRESSAO 5/16 ZN 1K01528		01
06	0503010337	PORCA SEXTAVADA 5/16 UNC G.5 ZN		01



Item	Código	Descrição	Ver Pág.	QT
01	0503062227	MACACO COMPLETO (8088) ROBUSTEC		01

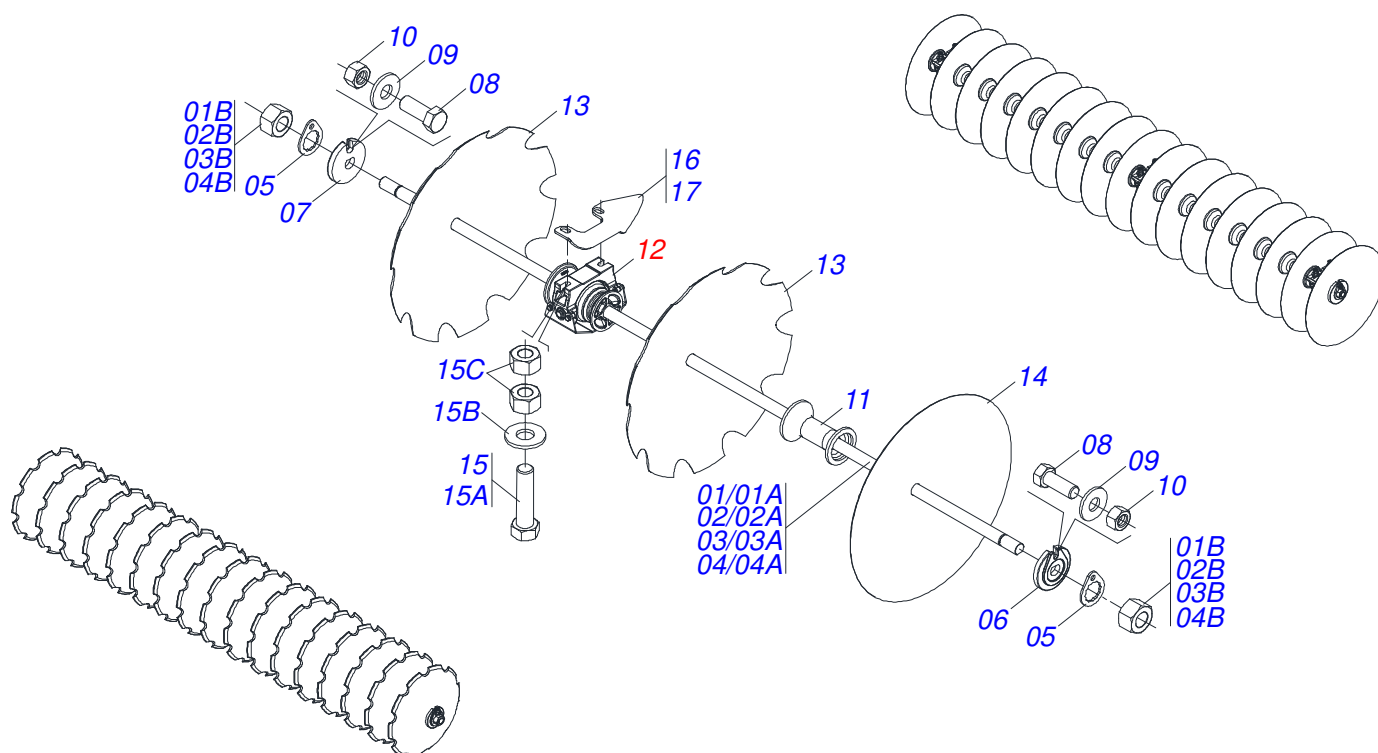


Item	Código	Descrição	Ver Pág.	QT
01	0511058405	CILINDRO HIDRAULICO 50,80 X 101,60 X 561 X 252	4	02
02	0531055939	MANGUEIRA 3/8 X 8000 TR-TM PRETO/AZUL		01
02A	0501081778	MANGUEIRA 3/8 X 8000 TR-TM		01
02B	0503034492	MANOPLA MANGUEIRA HIDRAULICA (PRETO)		01
02C	0503034494	MANOPLA MANGUEIRA HIDRAULICA (AZUL)		01
02D	0503018952	PARAFUSO PLASTICO PANELA PH 2,5 X 10 ZB		06
03	0531055940	MANGUEIRA 3/8 X 8000 TR-TM PRETO/VERMELHO		01
03A	0501081778	MANGUEIRA 3/8 X 8000 TR-TM		01
03B	0503034495	MANOPLA MANGUEIRA HIDRAULICA (VERMELHO)		01
03C	0503034492	MANOPLA MANGUEIRA HIDRAULICA (PRETO)		01
03D	0503018952	PARAFUSO PLASTICO PANELA PH 2,5 X 10 ZB		06
04	0501081831	MANGUEIRA 3/8 X 1500 TR-TC		02
05	0501080348	MANGUEIRA 3/8" X 1200 TR-TC		02
06	0503010190	ANEL O RING 2-114 N 3006-9B		04
07	0503011271	CONECTOR MACHO T 3/4 UNF JIC		02
08	0501010617	NIPLE 3/4 NF X 3/4 NF SEXTAVADO 7/8 X 44		04
09	0501053834	MACHO ENGATE RAPIDO 1/2 NPT	12	02

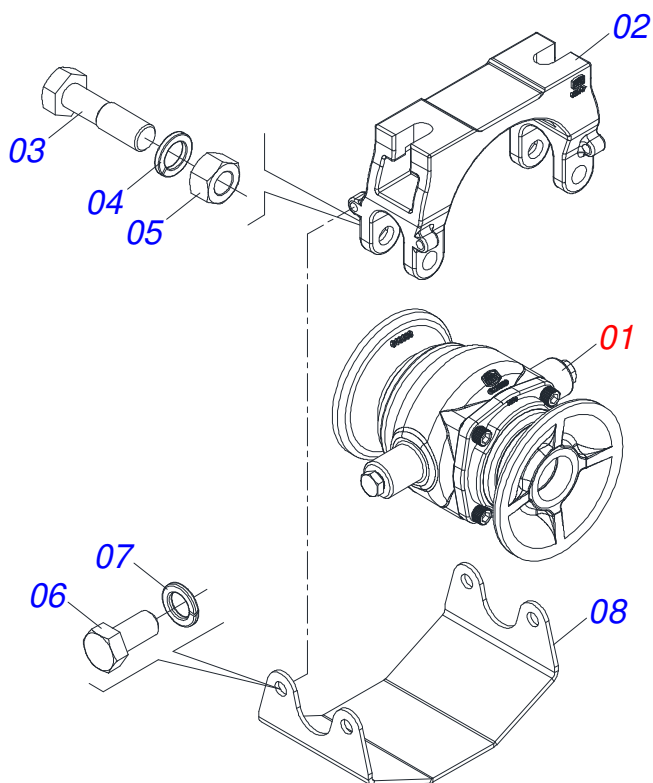


Item	Código	Descrição	Ver Pág.	QT
01	0503011627	MACHO ENGATE RAPIDO AGRICOLA 1/2 NPT		01
02	0503011882	TAMPA PLASTICA PARA ENGATE RAPIDO MACHO		01

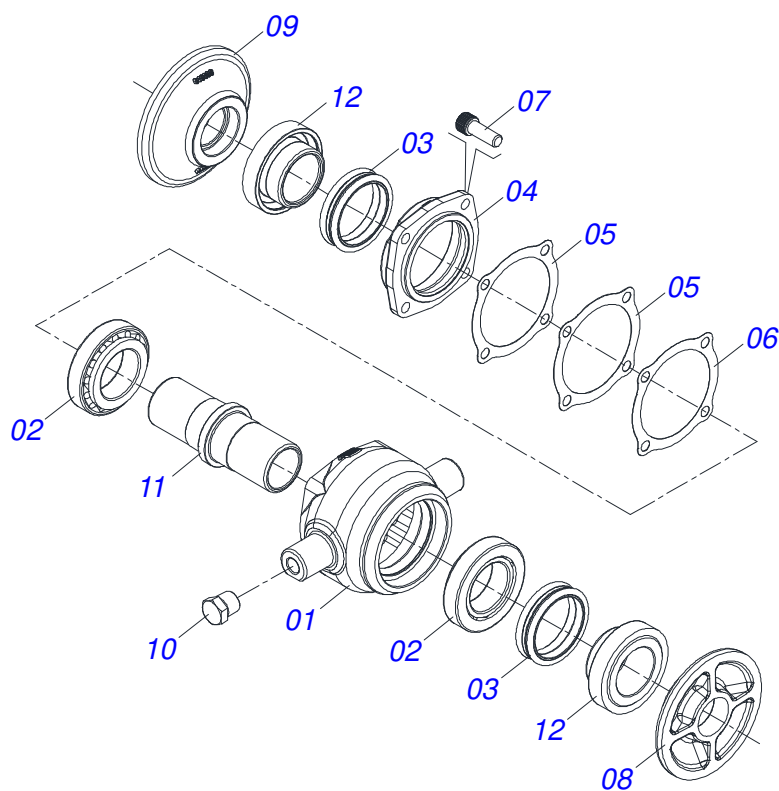




Item	Código	Descrição	Ver Pág.	64	68	72
01	0511045577	EIXO 1.1/2 UNC 6FPP 1530 COM PORCAS		00	00	02
01A	0551013704	EIXO 1.1/2 UNC X 1530		00	00	02
01B	0501810110	PORCA 1.1/2 NC 6FPP SEXTAVADO 2.3/8 SA		00	00	04
02	0531043234	EIXO 1.1/2 UNC 6FPP 2735 COM PORCAS		00	00	04
02A	0501215420	EIXO 1.1/2 UNC X 2735		00	00	04
02B	0501810110	PORCA 1.1/2 NC 6FPP SEXTAVADO 2.3/8 SA		00	00	08
03	0531042993	EIXO 1.1/2 UNC 6FPP 3135 COM PORCAS		04	00	00
03A	0501215272	EIXO 1.1/2 UNC X 3135		04	00	00
03B	0501010110	PORCA 1.1/2 NC 6FPP SEXTAVADO 2.3/8 ZN		08	00	00
04	0531043207	EIXO 1.1/2 UNC 6FPP 3335 COM PORCAS		00	04	00
04A	0501215406	EIXO 1.1/2 UNC X 3335		00	04	00
04B	0501010110	PORCA 1.1/2 NC 6FPP SEXTAVADO 2.3/8 ZN		00	08	00
05	0501018592	TRAVA PORCA 1.5/8 SEXTAVADA 60,0/60,2		08	08	12
06	0502010872	TRAVA EIXO INTERNO 1.1/2		04	04	06
07	0502010871	TRAVA EIXO EXTERNO 1.1/2		04	04	06
08	0503011267	PARAFUSO 5/8 UNC X 1.1/2 C S G.5 ZN		08	08	08
09	0501012140	ARRUELA LISA 16,50 X 40 X 4,00 ZN		08	08	08
10	0503012412	PORCA SEXTAVADA AUTOTRAVANTE 5/8" UNC G.5 ZN		08	08	08
11	0502011594	SEPARADOR		48	52	50
12	0531042480	MANCAL AGRICOLA DMO 196 X 1.1/2 COM SUPORTE 14 PROTECAO		12	12	16
13	0602029413	DR 22 X 6,00 C74AF02FR1.9/16 10R		64	68	72
13.	0602030283	DR 24 X 6,00 C84AF02FR1.9/16 10R		64	68	72
14	0601029409	DL 22 X 6,00 C74AF02FR1.9/16		64	68	72
14.	0601030305	DL 24 X 6,00 C84AF02FR1.9/16		64	68	72
15	0521048902	CONJUNTO PARAFUSO 5/8 UNC 3		24	24	24
15A	0501011541	PARAFUSO 5/8 UNC X 3 CS G.5 ZN1K28066		24	24	24
15B	0501012140	ARRUELA LISA 16,50 X 40 X 4,00 ZN		24	24	24
15C	0503010013	PORCA SEXTAVADA 5/8 UNC G.5 ZN		48	48	48
16	0501215229	LIMPADOR DIANTEIRO MANCAL		06	06	08
17	0501215228	LIMPADOR TRASEIRO MANCAL		06	06	08

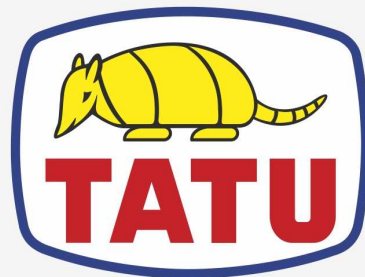


Item	Código	Descrição	Ver Pág.	QT
01	0531055221	MANCAL AGRICOLA DMO 196 X 1.1/2 COM SUPORTE PROTECAO	15	01
02	0502013047	SUPORTE MANCAL		01
03	0501011541	PARAFUSO 5/8 UNC X 3 CS G.5 ZN1K28066		02
04	0503010027	ARRUELA PRESSAO 5/8 ZN		02
05	0503010013	PORCA SEXTAVADA 5/8 UNC G.5 ZN		02
06	0503011334	PARAFUSO 3/8 UNC X 3/4 CS G.5 ZN		04
07	0503010025	ARRUELA PRESSAO 3/8		04
08	0581014143	CAPA PROTETORA MANCAIS OSCILANTE 182/192/225		01



Item	Código	Descrição	Ver Pág.	QT
01	0502012839	CAIXA MANCAL AGRICOLA DM OL OSCILANTE 182/192,5		01
02	0503010006	ROLAMENTO 32210 IMPORTADO		02
03	0503030026	RETENTOR LP JB-253		02
04	0502020424	TAMPA CAIXA MANCAL AGRICOLA DM O-182/192,225		01
05	0503030013	JUNTA VEDACAO 112 X 90,5 X 0,3		02
06	0503030684	JUNTA VEDACAO 112 X 90,5 X 0,1		01
07	0503010134	PARAFUSO 3/8 UNC X 1 C C SI 12.9		04
08	0501216951	ENCOSTO INTERNO DISCO		01
09	0501216952	ENCOSTO EXTERNO DISCO		01
10	0503010856	BUJAO R 3/8 BSPT		02
11	0502040061	EIXO MANCAL AGRICOLA 182 E 192,5		01
12	0502010541	PORTA RETENTOR COM LUVA		02





**MARCHESAN**

**Publicações Técnicas | Elaboração e Revisão**

ALESSANDRA PATRICIA KAWAHARA CARRILI

[www.marchesan.com.br](http://www.marchesan.com.br)

