

RASTRA NIVELADORA

GNCRP 64/68/72D - EJE 1.1/2" - RODADO DOBLE

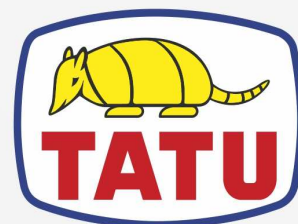
Código: 0501093345

Serie: S-0722

Revisión: 00

Fecha de Revisión: JULIO/2022

CATALOGO DE PARTES



MARCHESAN



PRODUCTOS

Código	Descripción
0102520089	GNCRP 64 X 22 X 6,00 DL DMO E 1.1/2 LP RD S-0722
0102520091	GNCRP 64 X 22 X 6,00 DR DMO E 1.1/2 LP RD S-0722
0102520090	GNCRP 64 X 22 X 6,00 MT DMO E 1.1/2 LP RD S-0722
0102520088	GNCRP 64 X 24 X 6,00 DL DMO E 1.1/2 LP RD S-0722
0102520086	GNCRP 64 X 24 X 6,00 DR DMO E 1.1/2 LP RD S-0722
0102520087	GNCRP 64 X 24 X 6,00 MT DMO E 1.1/2 LP RD S-0722
0102520095	GNCRP 68 X 22 X 6,00 DL DMO E 1.1/2 LP RD S-0722
0102520097	GNCRP 68 X 22 X 6,00 DR DMO E 1.1/2 LP RD S-0722
0102520096	GNCRP 68 X 22 X 6,00 MT DMO E 1.1/2 LP RD S-0722
0102520093	GNCRP 68 X 24 X 6,00 DL DMO E 1.1/2 LP RD S-0722
0102520092	GNCRP 68 X 24 X 6,00 DR DMO E 1.1/2 LP RD S-0722
0102520094	GNCRP 68 X 24 X 6,00 MT DMO E 1.1/2 LP RD S-0722
0102520102	GNCRP 72 X 22 X 6,00 DL DMO E 1.1/2 LP RD S-0722
0102520101	GNCRP 72 X 22 X 6,00 DR DMO E 1.1/2 LP RD S-0722
0102520103	GNCRP 72 X 22 X 6,00 MT DMO E 1.1/2 LP RD S-0722
0102520100	GNCRP 72 X 24 X 6,00 DL DMO E 1.1/2 LP RD S-0722
0102520098	GNCRP 72 X 24 X 6,00 DR DMO E 1.1/2 LP RD S-0722
0102520099	GNCRP 72 X 24 X 6,00 MT DMO E 1.1/2 LP RD S-0722

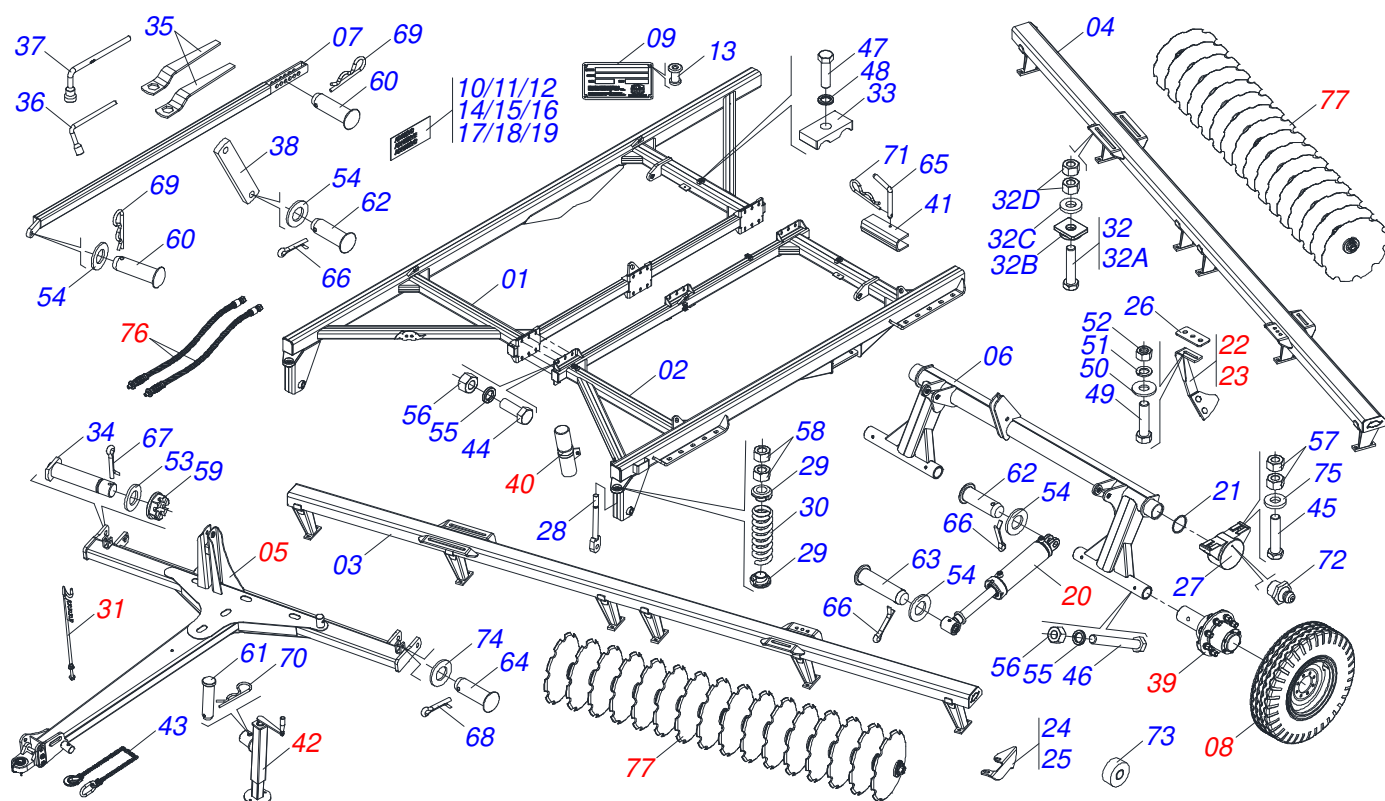
ATENCIÓN: IMPORTANTE

Marchesan S.A. se reserva el derecho de perfeccionar y/o cambiar las características técnicas de sus productos, sin previo aviso y sin la obligación de proceder con los ya comercializados y sin conocimiento previo del revendedor o consumidor. Las fotos son únicamente ilustrativas.



ÍNDICE

0909096429	CHASIS COMPLETO - 64/68/72D	1
0531042994	CABECERA COMPLETA	2
0503060213	RUEDA CON NEUMATICO 900 X 20 / 14 LONAS	3
0511058405	CILINDRO HIDRÁULICO 50,80 X 101,60 X 561 X 252	4
0511059728	CONJUNTO LIMPADOR DELANTERO	5
0511059729	CONJUNTO LIMPADOR TRASERO	6
0501040257	SOPORTE MANGUERA 3/4 X 975 COMPLETO	7
0521042030	RODADO SIN NEUMATICO S-0514	8
0531055421	CONJUNTO PUERTA MANUAL	9
0511048088	GATO COMPLETO	10
0909096430	CIRCUITO HIDRÁULICO	11
0501053834	ACOPLAMIENTO RAPIDO MACHO	12
0909096431	SECCIÓN DISCOS DELANTEROS Y TRASEROS - 64/68/72D	13
0531042480	CHUMACERA AGRICOLA DMO 196 X 1.1/2 CON SOPORTE PROTECCIÓN	14
0531055221	CHUMACERA AGRICOLA DMO 196 X 1.1/2	15



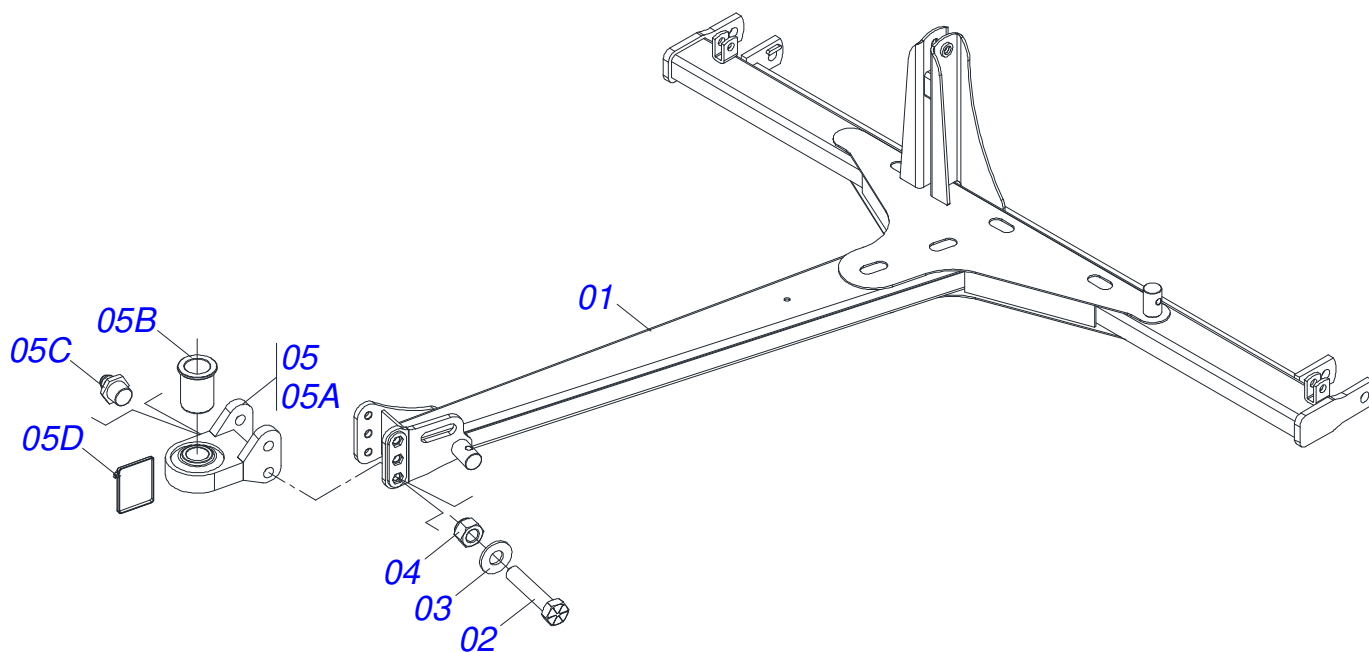
Artículo	Código	Descripción	Ver Pág.	064	068	072
01	0531064401	CUADRO DERECHO		001	001	001
02	0531064402	CUADRO IZQUIERDO		001	001	001
03	0531064318	CHASIS DELANTERO - 64		001	000	000
03.	0531064446	CHASIS DELANTERO - 68		000	001	000
03..	0531064456	CHASIS DELANTERO - 72		000	000	001
04	0531064133	CHASIS TRASERO - 64		001	000	000
04.	0531064451	CHASIS TRASERO - 68		000	001	000
04..	0531064454	CHASIS TRASERO - 72		000	000	001
05	0531042994	CABECERA COMPLETA	2	001	001	001
06	0531064396	RODADO		001	001	001
07	0521063202	BARRA ESTABILIZADORA		001	001	001
08	0503060213	RUEDA CON NEUMATICO 900 X 20 / 14 LONAS	3	004	004	004
09	0503034003	ETIQUETA IDENTIFICACIÓN ALUMINIO		001	001	001
10	0503034499	ETIQUETA ADHESIVA		001	001	001
11	0503034070	ETIQUETA ADHESIVA		002	002	002
12	0503062027	JUEGO ETIQUETAS ADHESIVAS GNCRP		002	002	002
13	0503010001	REMACHE POP		004	004	004
14	0503031428	ETIQUETA ADHESIVA ATENCION LEA EL MANUAL		001	001	001
15	0503033038	EMBLEMA PELIGRO		001	001	001
16	0503031738	ETIQUETA ADHESIVA		002	002	002
17	0503031087	ETIQUETA ADHESIVA AUTO CONTROLE APROBADO		001	001	001
18	0503034078	ETIQUETA ADHESIVA PUNTOS DE ELEVACIÓN		003	003	003
19	0503031739	ETIQUETA ADHESIVA PELIGRO		001	001	001
20	0511058405	CILINDRO HIDRÁULICO 50,80 X 101,60 X 561 X 252	4	002	002	002
21	0503012260	ANILLO DE FILTRO		002	002	002
22	0511059728	CONJUNTO LIMPADOR DELANTERO	5	025	027	027
23	0511059729	CONJUNTO LIMPADOR TRASERO	6	025	027	027
24	0501215229	LIMPIADOR DELANTERO COJINETE		006	006	008
25	0501215228	LIMPIADOR TRASERO COJINETE		006	006	008
26	0571015397	PLACA CALZO		050	054	054
27	0502011587	CHUMACERA EJE		002	002	002
28	0501064699	VAR+N RESORTE		002	002	002



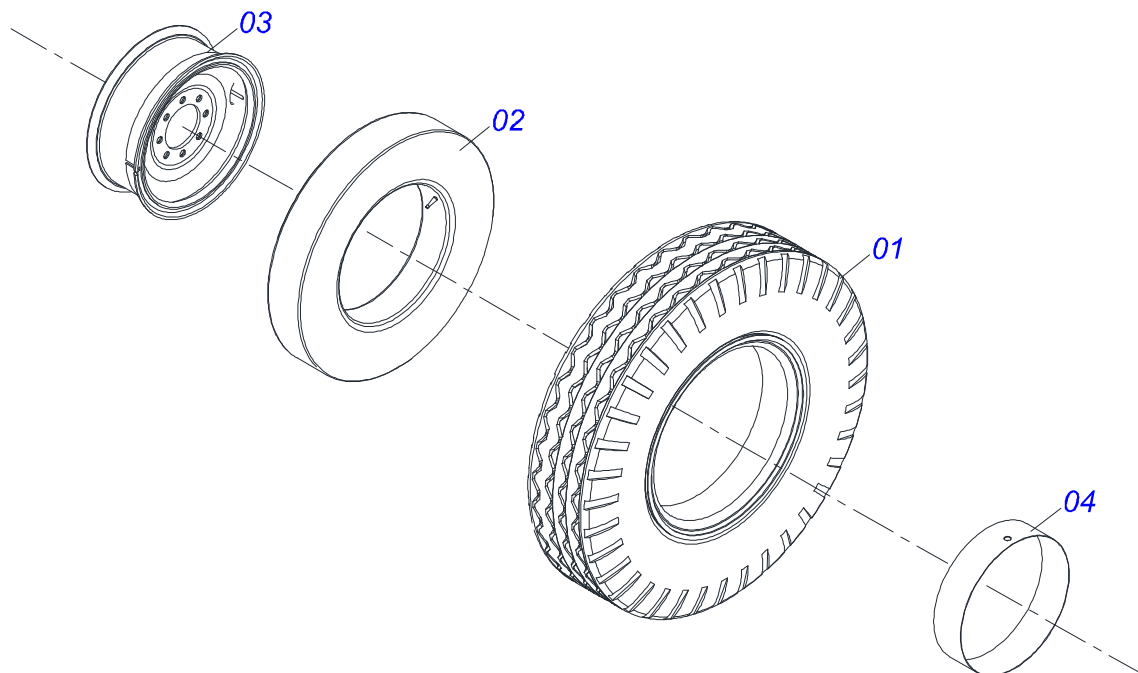
GNCRP 64/68/72D - EJE 1.1/2" - RODADO DOBLE
CHASIS COMPLETO - 64/68/72D

Página 1
0909096429

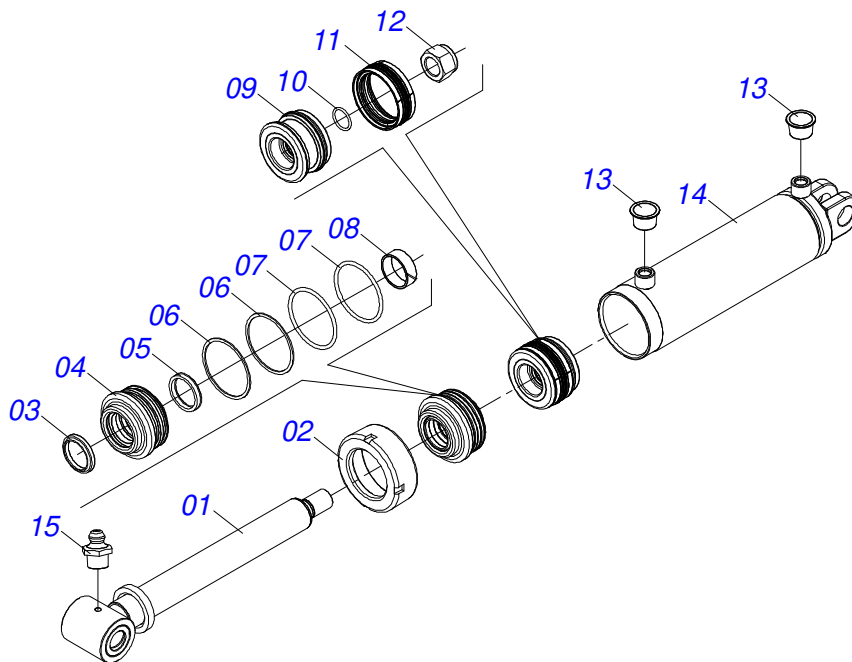
Artículo	Código	Descripción	Ver Pág.	064	068	072
29	0502020394	APOYO RESORTE		004	004	004
30	0503031341	RESORTE COMPRESION 68,5 X 203 X 12,2		002	002	002
31	0501040257	SOPORTE MANGUERA 3/4 X 975 COMPLETO	7	001	001	001
32	0531043098	KIT TORNILLO 1 UNC X 4.1/2 G.7		008	008	008
32A	0503012563	TORNILLO 1" UNC X 4.1/2"		008	008	008
32B	0502012861	TRABA TORNILLO 1"		008	008	008
32C	0501014509	ARANDELA PLANA		008	008	008
32D	0501010059	TUERCA 1.5/8		016	016	016
33	0502010477	CUERPO SUPERIOR PRESILLA		005	005	005
34	0521062959	EJE 38,1 X 265		002	002	002
35	0501011432	LLAVE 1.1/2 E 1.5/8 CABO PLANO		002	002	002
36	0501061617	LLAVE 1 CABO PLANO		001	001	001
37	0501068273	LLAVE 5/8 CABLE CILINDRICO		001	001	001
38	0571019477	TORRE BARRA ESTABILIZADORA		001	001	001
39	0521042030	RODADO SIN NEUMATICO S-0514	8	004	004	004
40	0531055421	CONJUNTO PUERTA MANUAL	9	001	001	001
41	0551010280	TRABA PARA TRANSPORTE 253		002	002	002
42	0511048088	GATO COMPLETO	10	001	001	001
43	0503013150	CADENA 1300 X 3/8		001	001	001
44	0501010098	TORNILLO 3/4 UNC X 2		022	022	022
45	0503010797	TORNILLO 3/4" UNC X 4"		004	004	004
46	0503011198	TORNILLO 3/4 UNC X 6 CS G.5 ZN		004	004	004
47	0503011135	TORNILLO		005	005	005
48	0503010180	ARANDELA PRESION 7/16"		005	005	005
49	0503011239	TORNILLO 1/2" UNC X 2"		100	108	108
50	0511017302	ARANDELA PLANA 13,50 X 32,50 X 3,0 ZN		100	108	108
51	0503010019	ARANDELA PRESION 1/2"		100	108	108
52	0503010060	TUERCA HEXAGONAL 1/2 UNC G.5 ZN		100	108	108
53	0551012215	ARANDELA PLANA		002	002	002
54	0501017779	ARANDELA PLANA		006	006	006
55	0503010023	ARANDELA PRESION 3/4 ZN		022	022	022
56	0503010014	TUERCA HEXAGONAL 3/4 UNC (PESADA) G.5 ZN		022	022	022
57	0503012183	TUERCA UNC 3/4"ZIN 1K03097		008	008	008
58	0501010087	TUERCA 1.1/4		004	004	004
59	0501011301	TUERCA 1.1/2 UNC 6FPP 2.5/16		002	002	002
60	0511014394	EJE UNION 31,75 X 105		002	002	002
61	0561014251	EJE UNION		001	001	001
62	0521010779	EJE UNION		003	003	003
63	0521010547	EJE UNION 31,75 X 165		002	002	002
64	0521010592	EJE UNION 27,80 X 80		002	002	002
65	0541016844	FIJADOR TRABA		002	002	002
66	0503010523	PASADOR ABIERTO 1/4 X 2		005	005	005
67	0503010010	PASADOR ABIERTO 1/4 X 2.1/2		002	002	002
68	0503010571	PASADOR ABIERTO 1/4 X 1.1/2		002	002	002
69	0503031035	PASADOR (GRAPA DE SUJECION)		002	002	002
70	0503030012	PASADOR (GRAPA DE SUJECION)		001	001	001
71	0503030285	PASADOR (GRAPA DE SUJECION)		002	002	002
72	0503010002	GRASERA 1800		002	002	002
73	0503013171	VEDACIÓN		001	001	001
74	0561011883	ARANDELA PLANA		002	002	002
75	0521013710	ARANDELA SEMIMAN		004	004	004
76	0909096430	CIRCUITO HIDRÁULICO	11	001	001	001
77	0909096431	SECCIÓN DISCOS DELANTEROS Y TRASEROS - 64/68/72D	13	001	001	001



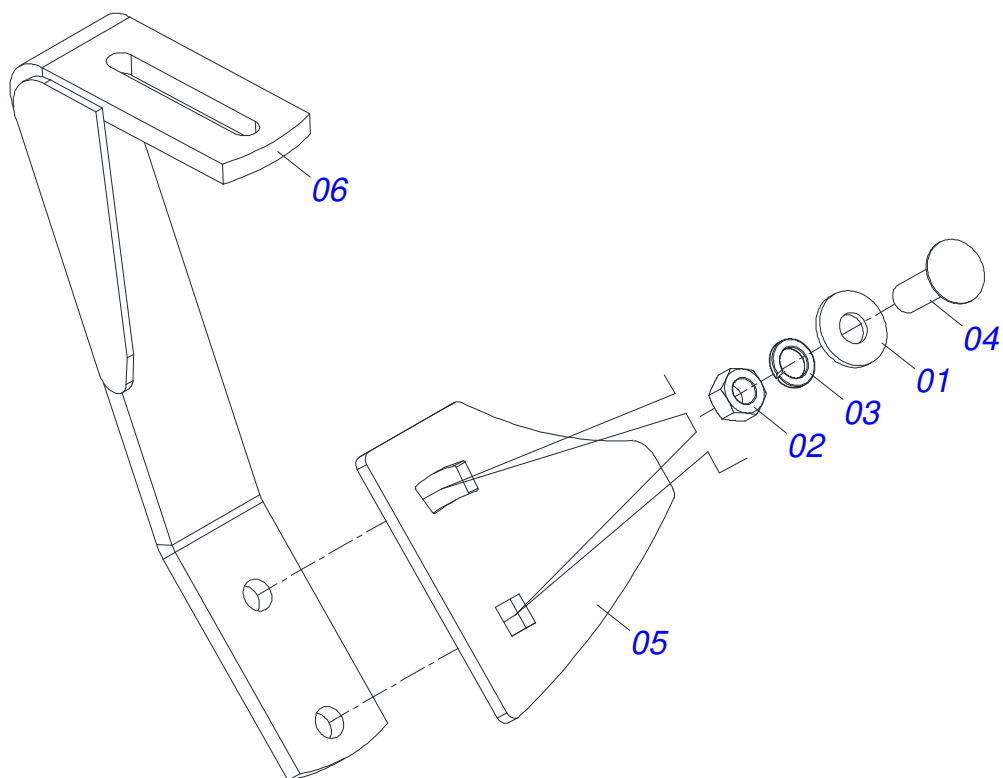
Artículo	Código	Descripción	Ver Pág.	QT
01	0531064394	CABECERA 2830		01
02	0503013935	TORNILLO 1 UNC X 9 C S G.8 ZN		02
03	0501010690	ARANDELA PLANA		02
04	0503018754	TUERCA		02
05	0511059885	ENGANCHE TRACTOR COMPLETO		01
05A	0521067339	ENGANCHE TRACTOR COMPLETO		01
05B	0581012984	BUJE 41,00 X 52,97		01
05C	0503010002	GRASERA 1800		01
05D	0503018829	ABRAZADERA DE NYLON		01



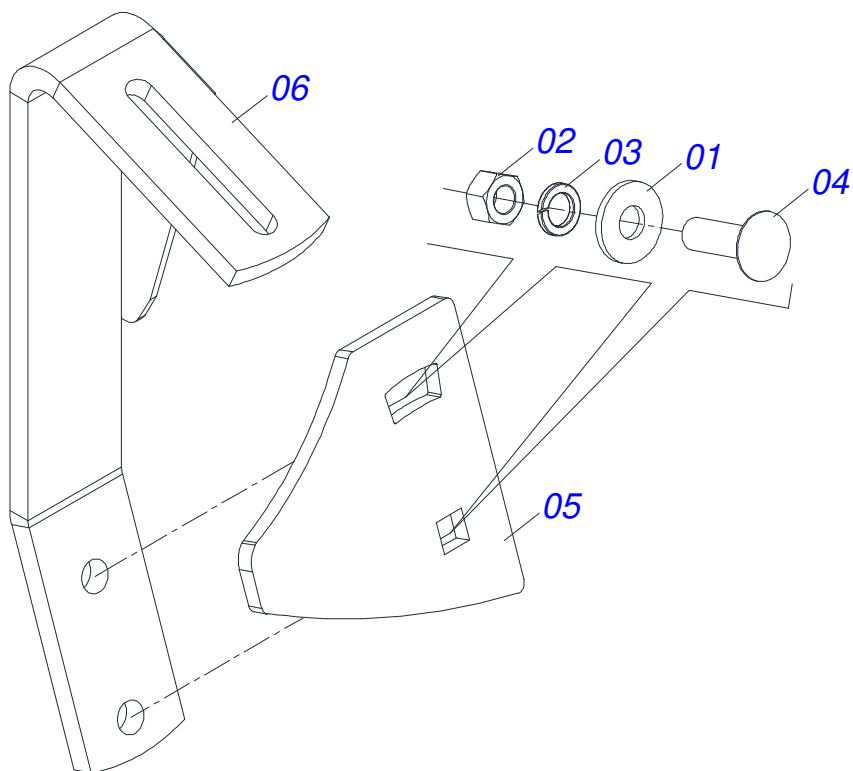
Artículo	Código	Descripción	Ver Pág.	QT
01	0503010494	NEUMATICO 9.00X 20 -14LONAS		01
02	0503010057	CAMARA AIRE 900 X 20		01
03	0501068263	RUEDA 6.50X20X153X8F24X203		01
04	0503010470	PROTECTOR		01



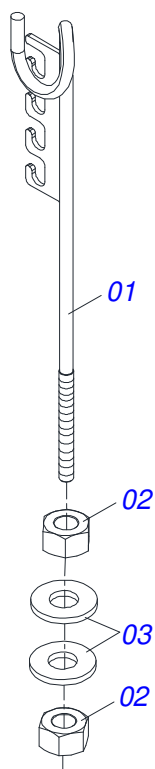
Artículo	Código	Descripción	Ver Pág.	QT
01	0511067445	EXTENSOR 50,8 X 452,5		01
02	0502012822	TAPA MOVIL 101,60		01
03	0503015636	RASCADOR DE CIERRE		01
04	0581010678	SOPORTE ANILLOS 50,80 X 85,72		01
05	0503018026	ANILLO 1870-2000-375 B		01
06	0503011061	ANILLO BACK-UP 8-342		02
07	0503010338	ANILLO O'RING 2-342 N 3006-9B		02
08	0503018025	ANILLO GUIA		01
09	0502012842	EMBOLO 50,80 X 101,60		01
10	0503010345	ANILLO O'RING 2-218 N 3006-9B		01
11	0503015633	SELLADO SELEMASTER		01
12	0503010817	TUERCA AUTOBLOCANTE 1.1/4		01
13	0503030384	PLUG N-001		02
14	0511066220	CAMISA 101,60 X 369		01
15	0503010002	GRASERA 1800		01



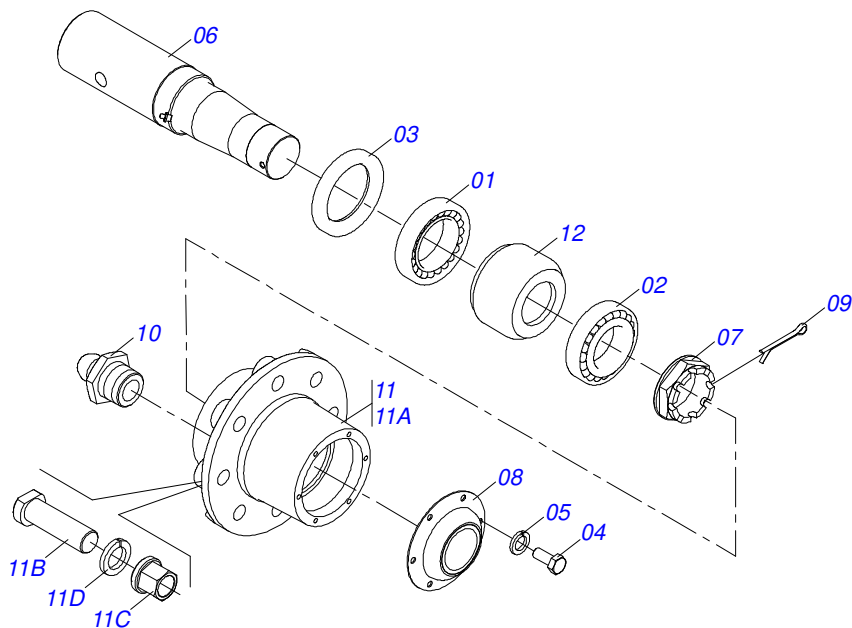
Artículo	Código	Descripción	Ver Pág.	QT
01	0501012140	ARANDELA PLANA 16,50 X 40 X 4,00 ZN		02
02	0503010013	TUERCA HEXAGONAL 5/8 UNC G.5 ZN		02
03	0503010027	ARANDELA PRESION 5/8		02
04	0503012699	TORNILLO 5/8NC X 2 CAPQ G.5 ZN 1K20548		02
05	0581012586	PA LIMPADOR DELANTERO / TRASERO		01
06	0521067241	SOPORTE LIMPADOR DELANTERO		01



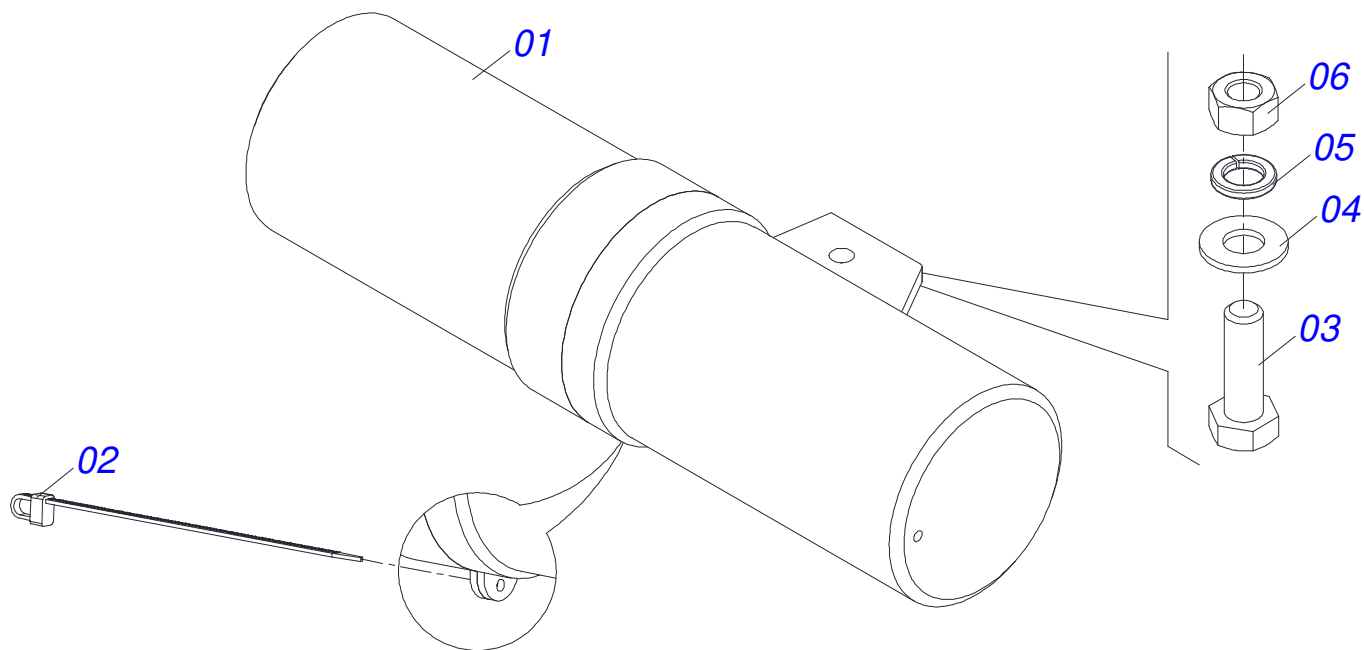
Artículo	Código	Descripción	Ver Pág.	QT
01	0501012140	ARANDELA PLANA 16,50 X 40 X 4,00 ZN		02
02	0503010013	TUERCA HEXAGONAL 5/8 UNC G.5 ZN		02
03	0503010027	ARANDELA PRESION 5/8		02
04	0503012699	TORNILLO 5/8NC X 2 CAPQ G.5 ZN 1K20548		02
05	0581012586	PA LIMPADOR DELANTERO / TRASERO		01
06	0521067242	SOPORTE LIMPADOR TRASERO		01



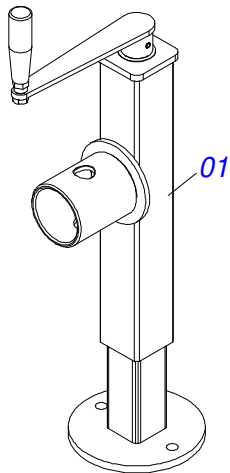
Artículo	Código	Descripción	Ver Pág.	QT
01	0511067334	SOPORTE MANGUERA		01
02	0503010014	TUERCA HEXAGONAL 3/4 UNC (PESADA) G.5 ZN		02
03	0501010322	ARANDELA PLANA 20,50 X 46 X 4,00 ZN		02



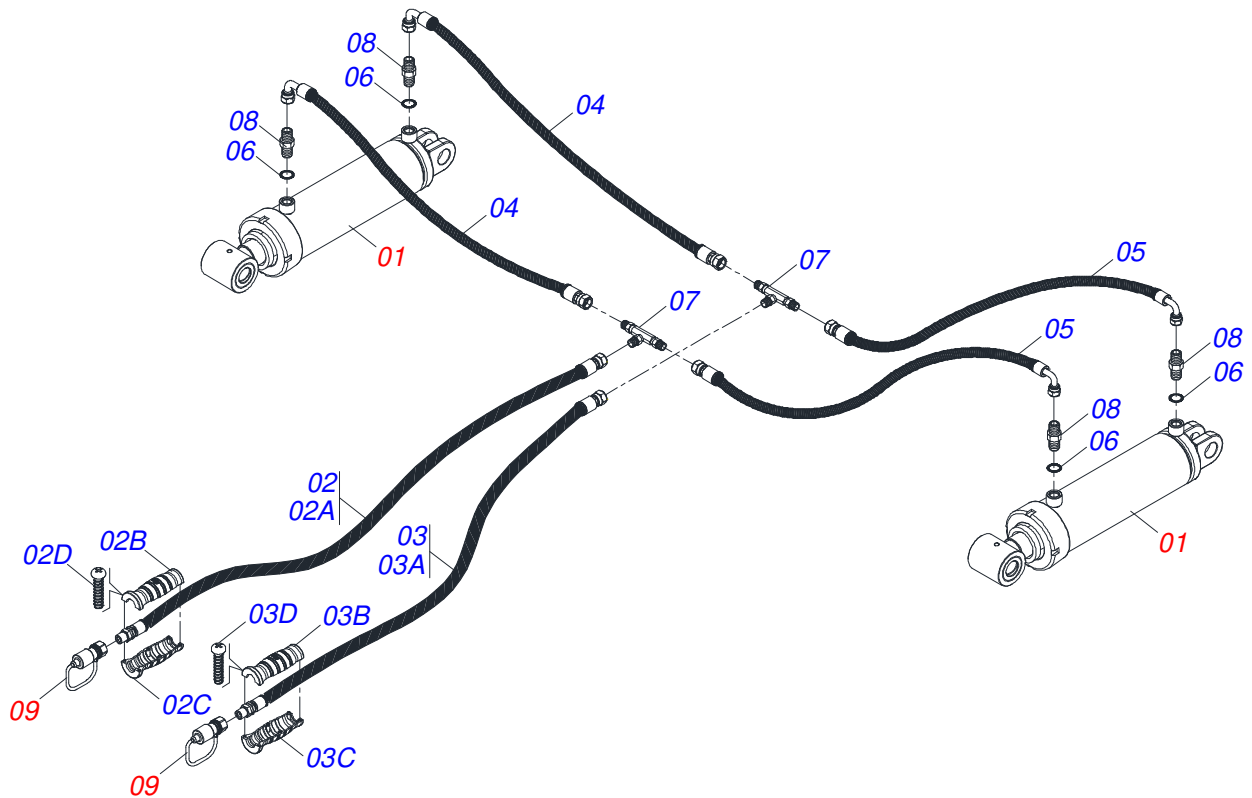
Artículo	Código	Descripción	Ver Pág.	QT
01	0503010059	RODAMIENTO 33287/33462		01
02	0503010007	RODAMIENTO 3982/3920		01
03	0503010050	RETENES 00085-B		01
04	0503010240	TORNILLO		06
05	0503011444	ARANDELA PRESION		06
06	0571013653	PUNTA DEL EJE 88,80 X 430		01
07	0502040080	TUERCA R.2.1/2 UN		01
08	0541013225	TAPA CAJA RODADO		01
09	0503012231	PASADOR ABIERTO 1/4" X 3"		01
10	0503010002	GRASERA 1800		01
11	0501110751	CAJA RODADO CON TORNILHO		01
11A	0502040522	CAJA RODADO		01
11B	0503011339	TORNILLO M22 X 1,5 X 72		08
11C	0503011341	TUERCA M22 X 1,50 BRIDAGR8		08
11D	0503011340	ARANDELA PRESION SPHERIQUE		08
12	1882970002	GRASERA JABÓN		01



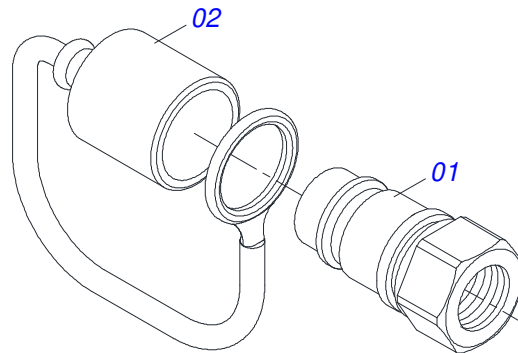
Artículo	Código	Descripción	Ver Pág.	QT
01	0503060100	PUERTA MANUAL INSTRUCCIONES		01
02	0503010267	ABRAZADERA NYLON		01
03	0503010363	TORNILLO 5/16 UNC X 1 C S G.2 ZN		01
04	0501010694	ARANDELA PLANA		01
05	0503010179	ARANDELA PRESSION 5/16 ZN 1K01528		01
06	0503010337	TUERCA 5/16		01



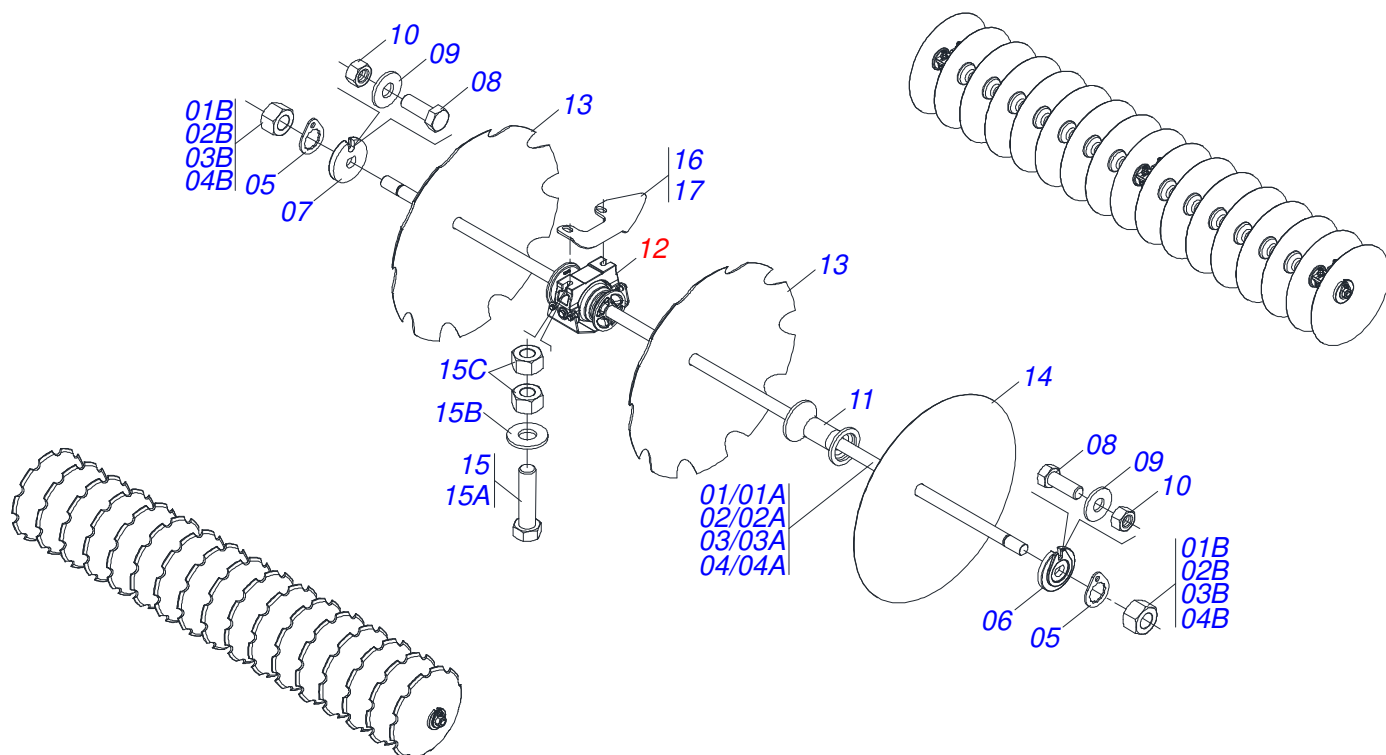
Artículo	Código	Descripción	Ver Pág.	QT
01	0503062227	GATO COMPLETO		01



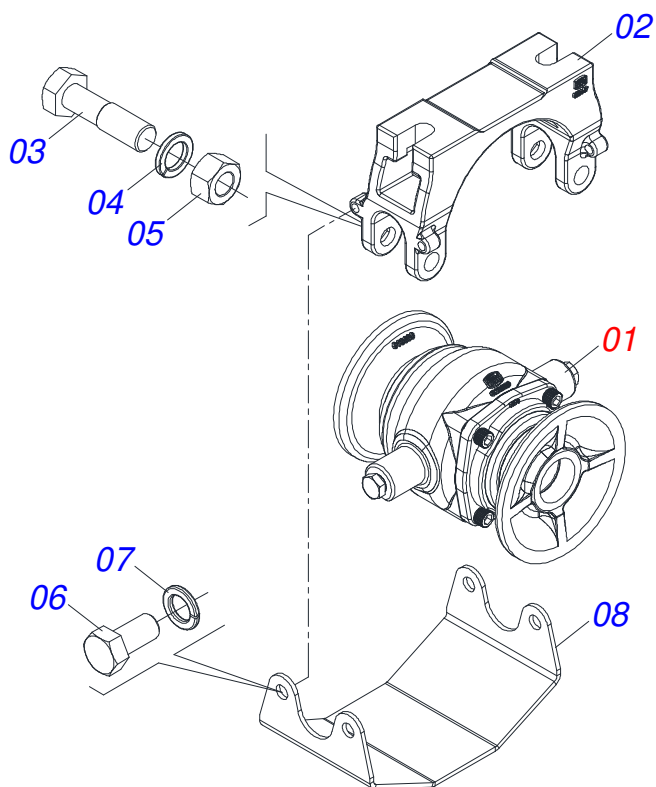
Artículo	Código	Descripción	Ver Pág.	QT
01	0511058405	CILINDRO HIDRÁULICO 50,80 X 101,60 X 561 X 252	4	02
02	0531055939	MANGUERA 3/8 X 8000 TR-TM NEGRO/AZUL		01
02A	0501081778	MANGUERA 3/8 X 8000 TR-TM		01
02B	0503034492	MANOPA MANGUERA HIDRAULICA (NEGRO)		01
02C	0503034494	MANOPA MANGUERA HIDRAULICA (AZUL)		01
02D	0503018952	TORNILLO PLASTICO PH 2,5 X 10 ZB		06
03	0531055940	MANGUERA 3/8 X 8000 TR-TM NEGRO/ROJO		01
03A	0501081778	MANGUERA 3/8 X 8000 TR-TM		01
03B	0503034495	MANOPA MANGUERA HIDRAULICA (ROJO)		01
03C	0503034492	MANOPA MANGUERA HIDRAULICA (NEGRO)		01
03D	0503018952	TORNILLO PLASTICO PH 2,5 X 10 ZB		06
04	0501081831	MANGUERA 3/8 X 1500 TR-TC		02
05	0501080348	MANGUERA 3/8" X 1200 TR-TC		02
06	0503010190	ANILLO O-RING 2-114 N 3006-9B		04
07	0503011271	CONECTOR T 3 VIAS 3/4 UNF		02
08	0501010617	NIPLE 3/4"NF		04
09	0501053834	ACOPLAMIENTO RAPIDO MACHO	12	02



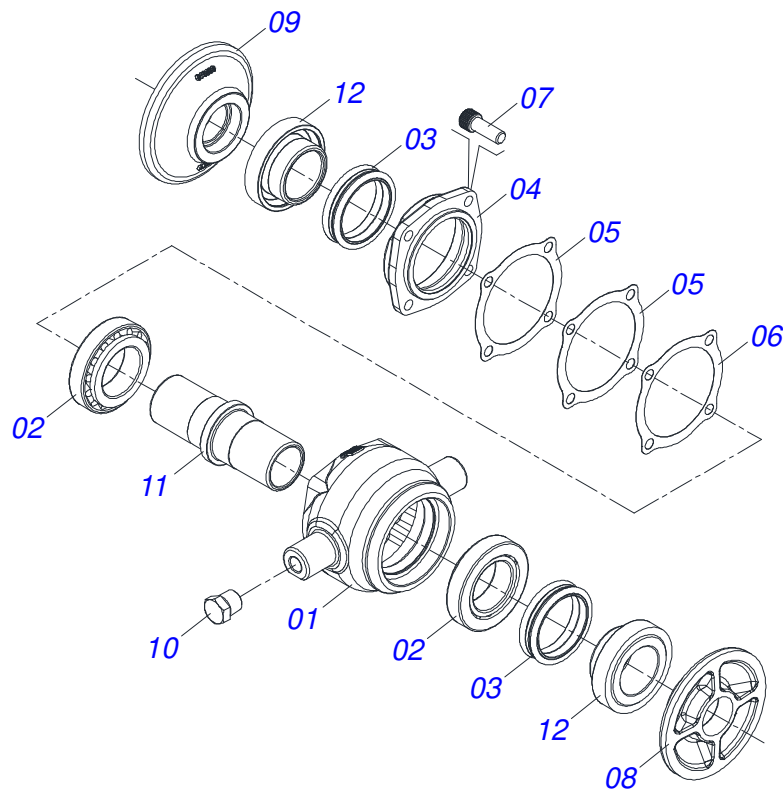
Artículo	Código	Descripción	Ver Pág.	QT
01	0503011627	MACHO ENGANCHE RAP AGR 1/2 NPT		01
02	0503011882	TAPA PLASTICA ENGANCHE RAPIDO		01



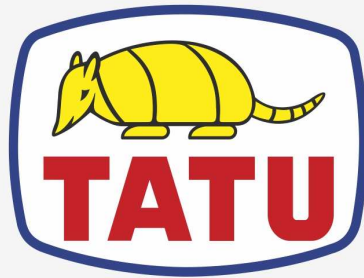
Artículo	Código	Descripción	Ver Pág.	64	68	72
01	0511045577	EJE 1.1/2 UNC 6FPP 1530 CON TUERCAS		00	00	02
01A	0551013704	EJE 1.1/2 UNC X 1530		00	00	02
01B	0501810110	TUERCA 1.1/2 NC 6FPP		00	00	04
02	0531043234	EJE 1.1/2 UNC 6FPP 2735 CON TUERCAS		00	00	04
02A	0501215420	EJE 1.1/2 UNC X 2735		00	00	04
02B	0501810110	TUERCA 1.1/2 NC 6FPP		00	00	08
03	0531042993	EJE 1.1/2 UNC 6FPP 3135 CON TUERCAS		04	00	00
03A	0501215272	EJE 1.1/2 UNC X 3135		04	00	00
03B	0501010110	TUERCA 1.1/2 NC 6FPP HEXAGONAL 2.3/8 ZN		08	00	00
04	0531043207	EJE 1.1/2 UNC 6FPP 3335 CON TUERCAS		00	04	00
04A	0501215406	EJE 1.1/2 UNC X 3335		00	04	00
04B	0501010110	TUERCA 1.1/2 NC 6FPP HEXAGONAL 2.3/8 ZN		00	08	00
05	0501018592	TRABA TUERCA 1.5/8 HEXAGONAL 60,0/60,2		08	08	12
06	0502010872	TRABA EJE INT 1.1/2"		04	04	06
07	0502010871	TRABA EJE EXT 1.1/2"		04	04	06
08	0503011267	TORNILLO 5/8 UNC X 1.1/2 C S G.5 ZN		08	08	08
09	0501012140	ARANDELA PLANA 16,50 X 40 X 4,00 ZN		08	08	08
10	0503012412	TUERCA DE CIERRE 5/8" UNC S		08	08	08
11	0502011594	SEPARADOR		48	52	50
12	0531042480	CHUMACERA AGRICOLA DMO 196 X 1.1/2 CON 14 SOPORTE PROTECCIÓN		12	12	16
13	0602029413	DR 22 X 6,00 C74AF02FR1.9/16 10R		64	68	72
13.	0602030283	DR 24 X 6,00 C84AF02FR1.9/16 10R		64	68	72
14	0601029409	DL 22 X 6,00 C74AF02FR1.9/16		64	68	72
14.	0601030305	DL 24 X 6,00 C84AF02FR1.9/16		64	68	72
15	0521048902	CONJUNTO TORNILLO 5/8 UNC 3		24	24	24
15A	0501011541	TORNILLO 5/8 UNC X 3		24	24	24
15B	0501012140	ARANDELA PLANA 16,50 X 40 X 4,00 ZN		24	24	24
15C	0503010013	TUERCA HEXAGONAL 5/8 UNC G.5 ZN		48	48	48
16	0501215229	LIMPIADOR DELANTERO COJINETE		06	06	08
17	0501215228	LIMPIADOR TRASERO COJINETE		06	06	08



Artículo	Código	Descripción	Ver Pág.	QT
01	0531055221	CHUMACERA AGRICOLA DMO 196 X 1.1/2	15	01
02	0502013047	SOPORTE CHUMACERA		01
03	0501011541	TORNILLO 5/8 UNC X 3		02
04	0503010027	ARANDELA PRESION 5/8		02
05	0503010013	TUERCA HEXAGONAL 5/8 UNC G.5 ZN		02
06	0503011334	TORNILLO 3/8 UNC X 3/4 CS G.5 ZN		04
07	0503010025	ARANDELA PRESION 3/8		04
08	0581014143	CUBIERTA PROTECCIÓN CHUMACERA		01



Artículo	Código	Descripción	Ver Pág.	QT
01	0502012839	CAJA CHUMACERA		01
02	0503010006	RODAMIENTO 32210		02
03	0503030026	RETENES LP JB-253		02
04	0502020424	TAPA CAJA DM		01
05	0503030013	EMPAQUETADURA 112 X 90,5 X 0,3		02
06	0503030684	EMPAQUETADURA 112 X 90,5 X 0,1		01
07	0503010134	TORNILLO 3/8" UNC X 1"		04
08	0501216951	APOYO INTERNO DISCO		01
09	0501216952	APOYO EXTERNO DISCO		01
10	0503010856	TAPON R 3/8 BSPT		02
11	0502040061	EJE 182/192,5		01
12	0502010541	SOPORTE RETENEDOR CON BUJE		02



MARCHESAN

Publicaciones Técnicas | Elaboración y Revisión
ALESSANDRA PATRICIA KAWAHARA CARRILI

www.marchesan.com.br

