

GRADES NIVELADORAS

GNCR 28/32/36/40/44/48/52/56/60/64D - (EIXO 1.1/2")

Código: 0501093344

Série: S-0622

Revisão: 00

Data da Revisão: JULHO/2022

CATÁLOGO DE PEÇAS



MARCHESAN



PRODUTOS

| Código | Descrição |
|------------|--|
| 0102300245 | GNCR 28 X 24 X 4,75 DR DMO E 1.1/2 S-0622 |
| 0102300242 | GNCR 32X22X4,50 MT DMO E 1.1/2 S-0622 |
| 0102300247 | GNCR 36X22X4,50 MT DMO E 1.1/2 S-0622 |
| 0102300246 | GNCR 36X24X4,75 MT DMO E 1.1/2 PN11L15 S-0622 |
| 0102300248 | GNCR 40X20X3,50 MT DMO E 1.1/2 S-0622 |
| 0102300249 | GNCR 40X22X4,50 MT DMO E 1.1/2 S-0622 |
| 0102300250 | GNCR 40X24X4,75 DR DMO E 1.1/2 S-0622 |
| 0102300251 | GNCR 44X20X3,50 DR DMO E 1.1/2 S-0622 |
| 0102300254 | GNCR 44X22X4,50 MT DMO E 1.1/2 S-0622 |
| 0102300253 | GNCR 44X24X4,75 DR DMO E 1.1/2 PN11L15 S-0622 |
| 0102300252 | GNCR 44X24X4,75 MT DMO E 1.1/2 S-0622 |
| 0102300255 | GNCR 48X22X4,50 MT DMO E 1.1/2 PN11L15 S-0622 |
| 0102300259 | GNCR 48X22X4,50 MT DMO E 1.1/2 S-0622 |
| 0102300258 | GNCR 48X24X4,75 DR DMO E 1.1/2 S-0622 |
| 0102300256 | GNCR 48X24X4,75 MT DMO E 1.1/2 PN11L15 S-0622 |
| 0102300257 | GNCR 48X24X4,75 MT DMO E 1.1/2 S-0622 |
| 0102300260 | GNCR 52X22X4,50 MT DMO E 1.1/2 S-0622 |
| 0102300261 | GNCR 52X24X4,75 MT DMO E 1.1/2 PN 11L15 S-0622 |
| 0102300264 | GNCR 56X20X4,50 MT DMO E 1.1/2 S-0622 |
| 0102300263 | GNCR 56X22X4,50 DR DMO E 1.1/2 S-0622 |
| 0102300262 | GNCR 56X24X4,75 MT DMO E 1.1/2 S-0622 |
| 0102300265 | GNCR 56X24X6,00 MT DMO E 1.1/2 S-0622 |
| 0102300269 | GNCR 60X20X4,50 MT DMO E 1.1/2 S-0622 |
| 0102300268 | GNCR 60X22X4,50 DR DMO E 1.1/2 S-0622 |
| 0102300266 | GNCR 60X22X4,50 MT DMO E 1.1/2 S-0622 |
| 0102300267 | GNCR 60X24X4,75 MT DMO E 1.1/2 S-0622 |
| 0102300270 | GNCR 60X24X6,00 MT DMO E 1.1/2 S-0622 |
| 0102300275 | GNCR 64X20X4,50 MT DMO E 1.1/2 S-0622 |
| 0102300274 | GNCR 64X22X4,50 DL DMO E 1.1/2 S-0622 |
| 0102300273 | GNCR 64X22X4,50 DR DMO E 1.1/2 S-0622 |

ATENÇÃO: IMPORTANTE

A Marchesan S.A. reserva o direito de aperfeiçoar e/ou alterar as características técnicas de seus produtos, sem a obrigação de assim proceder com os já comercializados e sem conhecimento prévio da revenda ou do consumidor. As fotos e desenhos são meramente ilustrativos.



PRODUTOS

| | |
|------------|---------------------------------------|
| 0102300272 | GNCR 64X22X4,50 MT DMO E 1.1/2 S-0622 |
| 0102300271 | GNCR 64X24X4,75 DL DMO E 1.1/2 S-0622 |

ATENÇÃO: IMPORTANTE

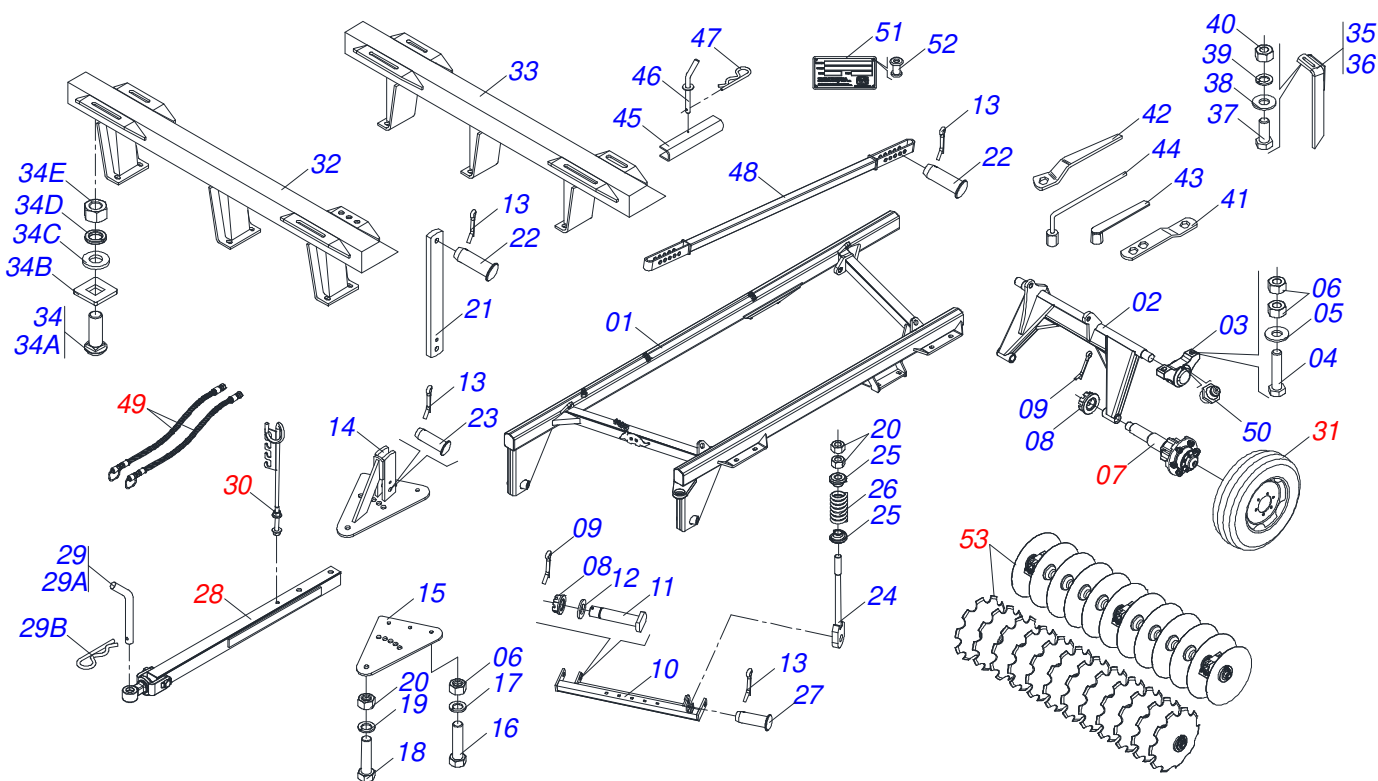
A Marchesan S.A. reserva o direito de aperfeiçoar e/ou alterar as características técnicas de seus produtos, sem a obrigação de assim proceder com os já comercializados e sem conhecimento prévio da revenda ou do consumidor. As fotos e desenhos são meramente ilustrativos.



MARCHESAN

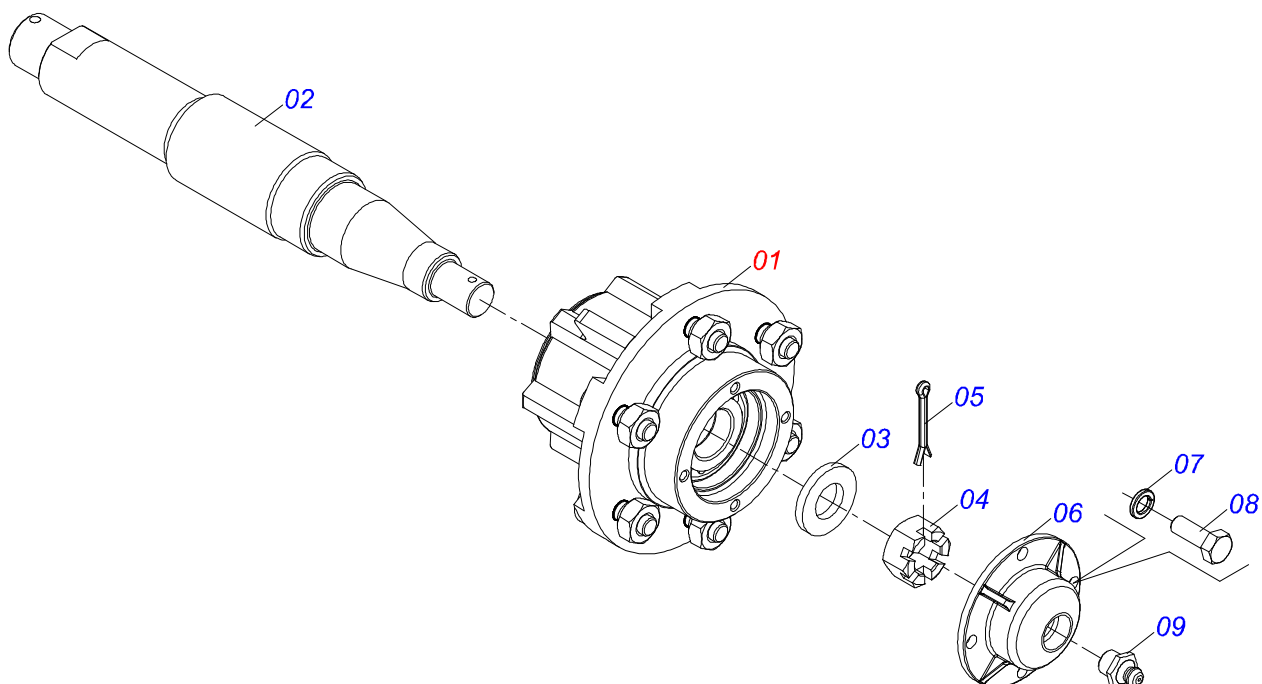
INDICE

| | | | |
|------------|--|-------|----|
| 0909096417 | CHASSI COMPLETO - 28/32/36/40/44/48/52D | | 1 |
| 0501051634 | RODADO SEM PNEU | | 2 |
| 0501051142 | CAIXA RODADO COM ROLAMENTO | | 3 |
| 0501041096 | BARRA TRACAO COMPLETO | | 4 |
| 0501040257 | SUPORTE MANGUEIRA 3/4 X 975 COMPLETO | | 5 |
| 0503060091 | RODA COM PNEU 7,50 X 16-10L COMPLETO | | 6 |
| 0503060181 | RODA COM PNEU 11L-15 10L 6F COMPLETO | | 7 |
| 0909094287 | CIRCUITO HIDRAULICO - 28/32/36/40/44/48/52D | | 8 |
| 0511059180 | CILINDRO HIDRAULICO 50,80 X 101,60 X 515 X 203 | | 9 |
| 0501053834 | MACHO ENGATE RAPIDO 1/2 NPT | | 10 |
| 0909096418 | CHASSI COMPLETO - 56/60/64D | | 11 |
| 0511059060 | CILINDRO HIDRAULICO 50,80 X 101,60 X 561 X 264 | | 12 |
| 0501047109 | RODADO SEM PNEU 3 X 2780 MM | | 13 |
| 0503060005 | RODA COM PNEU 750X16-10L RD COMPLETO | | 14 |
| 0503060046 | RODA COM PNEU 900 X 20-14L COMPLETO | | 15 |
| 0501040364 | SUPORTE MANGUEIRA COMPLETO | | 16 |
| 0909096419 | SEÇÃO DISCOS DIANTEIRO E TRASEIRO - 28/32/36/40/44/48/52D | | 17 |
| 0909096420 | SEÇÃO DISCOS DIANTEIRO E TRASEIRO - 56/60/64D | | 18 |
| 0521047187 | MANCAL AGRICOLA DMO 192,5 X 1.1/2 OSCILANTE IMPORTADO | | 19 |
| 0521050840 | MANCAL AGRICOLA DMO 192,5 X 1.1/2 IMPORTADO | | 20 |

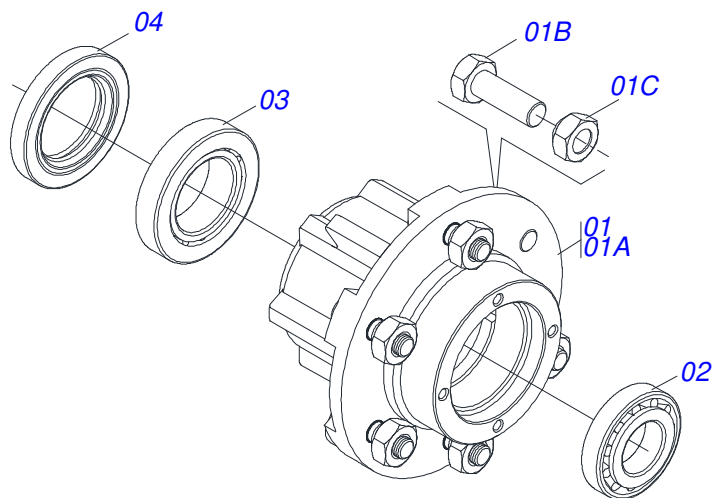


| Item | Código | Descrição | Ver Pág. | 28 | 32 | 36 | 40 | 44 | 48 | 52 |
|------|------------|---|----------|----|----|----|----|----|----|----|
| 01 | 0521062511 | QUADRO | | 01 | 01 | 01 | 01 | 01 | 01 | 01 |
| 02 | 0501065518 | RODEIRO | | 01 | 01 | 01 | 01 | 01 | 01 | 01 |
| 03 | 0501110856 | MANCAL AGRICOLA ARTICULACAO COM LUVA | | 02 | 02 | 02 | 02 | 02 | 02 | 02 |
| 04 | 0503010797 | PARAFUSO 3/4 UNC X 4 CS G.5 ZN | | 04 | 04 | 04 | 04 | 04 | 04 | 04 |
| 05 | 0501010322 | ARRUELA LISA 20,50 X 46 X 4,00 ZN | | 04 | 04 | 04 | 04 | 04 | 04 | 04 |
| 06 | 0503010014 | PORCA SEXTAVADA 3/4 UNC (PESADA) G.5 ZN | | 11 | 11 | 11 | 11 | 11 | 11 | 11 |
| 07 | 0501051634 | RODADO SEM PNEU | 2 | 02 | 02 | 02 | 02 | 02 | 02 | 02 |
| 08 | 0501011301 | PORCA CASTELO 1.1/2 UNC 6 FPP SEXTAVADA 2.5/16 ZN | | 04 | 04 | 04 | 04 | 04 | 04 | 04 |
| 09 | 0503010010 | CONTRAPINO 1/4" X 2.1/2" | | 04 | 04 | 04 | 04 | 04 | 04 | 04 |
| 10 | 0521062507 | BARRA ENGATE | | 01 | 01 | 01 | 01 | 01 | 01 | 01 |
| 11 | 0531019497 | EIXO ARTICULADO 38,10 X 235 | | 02 | 02 | 02 | 02 | 02 | 02 | 02 |
| 12 | 0551012215 | ARRUELA LISA 38,50 X 70 X 6,30 ZN | | 02 | 02 | 02 | 02 | 02 | 02 | 02 |
| 13 | 0503010571 | CONTRAPINO 1/4" X 1.1/2" | | 04 | 04 | 04 | 04 | 04 | 04 | 04 |
| 14 | 0501066099 | PLACA SUPERIOR COM SUPORTE | | 01 | 01 | 01 | 01 | 01 | 01 | 01 |
| 15 | 0501010241 | PLACA SUPERIOR/INFERIOR | | 01 | 01 | 01 | 01 | 01 | 01 | 01 |
| 16 | 0503011198 | PARAFUSO 3/4 UNC X 6 CS G.5 | | 03 | 03 | 03 | 03 | 03 | 03 | 03 |
| 17 | 0503011442 | ARRUELA PRESSAO 3/4 SA | | 03 | 03 | 03 | 03 | 03 | 03 | 03 |
| 18 | 0501010060 | PARAFUSO 1 UNC X 6.1/2 C S G.5 | | 02 | 02 | 02 | 02 | 02 | 02 | 02 |
| 19 | 0503011438 | ARRUELA PRESSAO 1 | | 02 | 02 | 02 | 02 | 02 | 02 | 02 |
| 20 | 0501010059 | PORCA SEXTAVADA 1 UNC (PESADA) G.5 ZN | | 04 | 04 | 04 | 04 | 04 | 04 | 04 |
| 21 | 0561019346 | TORRE BARRA ESTABILIZADORA | | 01 | 01 | 01 | 01 | 01 | 01 | 01 |
| 22 | 0521010575 | EIXO JUNCAO 25 X 90 FURO 75 ZN | | 02 | 02 | 02 | 02 | 02 | 02 | 02 |
| 23 | 0521810576 | EIXO JUNCAO 25 X 95 C A SA | | 01 | 01 | 01 | 01 | 01 | 01 | 01 |
| 24 | 0501064698 | VARAO MOLA 480 | | 01 | 01 | 01 | 01 | 01 | 01 | 01 |
| 25 | 0502020392 | APOIO MOLA 27 | | 02 | 02 | 02 | 02 | 02 | 02 | 02 |
| 26 | 0503030441 | MOLA COMPRESSAO 68,5 X 145 X 12,70 | | 01 | 01 | 01 | 01 | 01 | 01 | 01 |
| 27 | 0521010592 | EIXO JUNCAO 27,80 X 80 | | 01 | 01 | 01 | 01 | 01 | 01 | 01 |
| 28 | 0501041096 | BARRA TRACAO COMPLETO | 4 | 01 | 01 | 01 | 01 | 01 | 01 | 01 |
| 29 | 0501040343 | PINO ENGATE COMPLETO | | 01 | 01 | 01 | 01 | 01 | 01 | 01 |
| 29A | 0521010453 | EIXO JUNCAO | | 01 | 01 | 01 | 01 | 01 | 01 | 01 |
| 29B | 0503031035 | CUPIILHA 6 X 88 | | 01 | 01 | 01 | 01 | 01 | 01 | 01 |

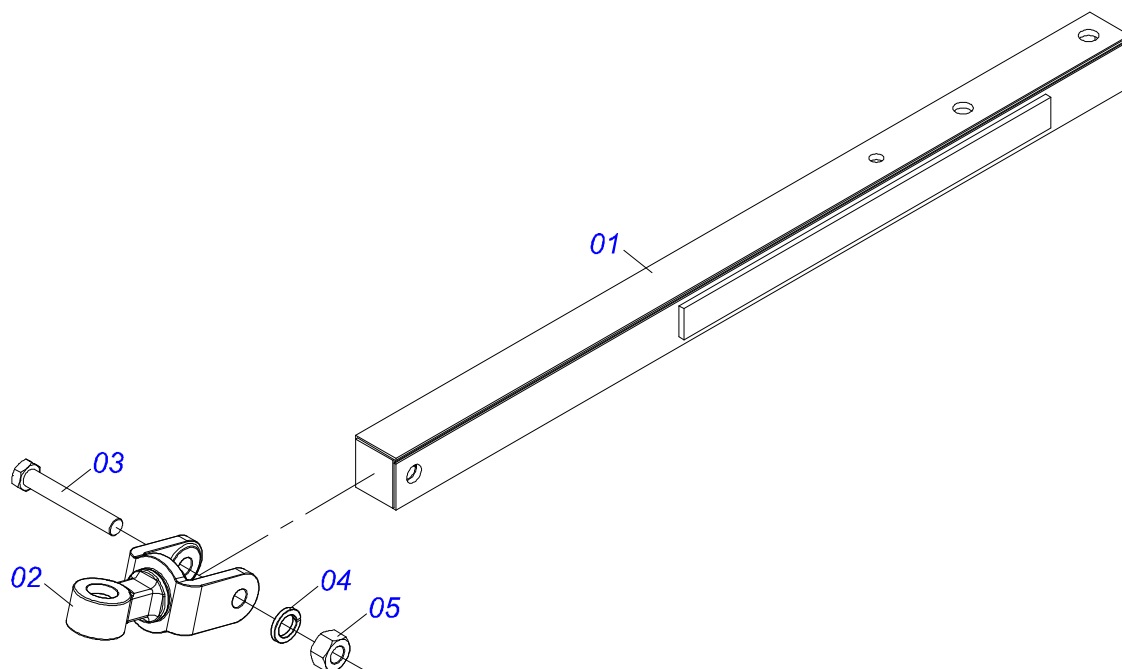
| Item | Código | Descrição | Ver Pág. | 28 | 32 | 36 | 40 | 44 | 48 | 52 |
|---------|------------|--|----------|----|----|----|----|----|----|----|
| 30 | 0501040257 | SUPORTE MANGUEIRA 3/4 X 975 COMPLETO | 5 | 01 | 01 | 01 | 01 | 01 | 01 | 01 |
| 31 | 0503060091 | RODA COM PNEU 7,50 X 16-10L COMPLETO | 6 | 02 | 02 | 02 | 02 | 02 | 02 | 02 |
| 31. | 0503060181 | RODA COM PNEU 11L-15 10L 6F COMPLETO | 7 | 02 | 02 | 02 | 02 | 02 | 02 | 02 |
| 32 | 0531064152 | CHASSI DIANTEIRO - 28 | | 01 | 00 | 00 | 00 | 00 | 00 | 00 |
| 32. | 0501065552 | CHASSI DIANTEIRO - 32 | | 00 | 01 | 00 | 00 | 00 | 00 | 00 |
| 32.. | 0531064183 | CHASSI DIANTEIRO - 36 | | 00 | 00 | 01 | 00 | 00 | 00 | 00 |
| 32... | 0531064200 | CHASSI DIANTEIRO - 40 | | 00 | 00 | 00 | 01 | 00 | 00 | 00 |
| 32.... | 0531064204 | CHASSI DIANTEIRO - 44 | | 00 | 00 | 00 | 00 | 01 | 00 | 00 |
| 32..... | 0531064210 | CHASSI DIANTEIRO - 48 | | 00 | 00 | 00 | 00 | 00 | 01 | 00 |
| 32..... | 0511064726 | CHASSI DIANTEIRO - 52 | | 00 | 00 | 00 | 00 | 00 | 00 | 01 |
| 33 | 0531064154 | CHASSI TRASEIRO - 28 | | 01 | 00 | 00 | 00 | 00 | 00 | 00 |
| 33. | 0501065557 | CHASSI TRASEIRO - 32 | | 00 | 01 | 00 | 00 | 00 | 00 | 00 |
| 33.. | 0531064186 | CHASSI TRASEIRO - 36 | | 00 | 00 | 01 | 00 | 00 | 00 | 00 |
| 33... | 0531064202 | CHASSI TRASEIRO - 40 | | 00 | 00 | 00 | 01 | 00 | 00 | 00 |
| 33.... | 0531064206 | CHASSI TRASEIRO - 44 | | 00 | 00 | 00 | 00 | 01 | 00 | 00 |
| 33..... | 0531064212 | CHASSI TRASEIRO - 48 | | 00 | 00 | 00 | 00 | 00 | 01 | 00 |
| 33..... | 0511064727 | CHASSI TRASEIRO - 52 | | 00 | 00 | 00 | 00 | 00 | 00 | 01 |
| 34 | 0501040877 | CONJUNTO PARA PARAFUSO 1 UNC X 3.1/4 CA COMPLETO | | 08 | 08 | 08 | 08 | 08 | 08 | 08 |
| 34A | 0501010171 | PARAFUSO 1 UNC X 3.1/2 C S G.5 ZN | | 08 | 08 | 08 | 08 | 08 | 08 | 08 |
| 34B | 0502012861 | TRAVA PARAFUSO 1 | | 08 | 08 | 08 | 08 | 08 | 08 | 08 |
| 34C | 0501010065 | ARRUELA LISA 28 X 58 X 4,75 ZN | | 08 | 08 | 08 | 08 | 08 | 08 | 08 |
| 34D | 0503010012 | ARRUELA PRESSAO 1 ZN 1K01602 | | 08 | 08 | 08 | 08 | 08 | 08 | 08 |
| 34E | 0501010059 | PORCA SEXTAVADA 1 UNC (PESADA) G.5 ZN | | 08 | 08 | 08 | 08 | 08 | 08 | 08 |
| 35 | 0501063963 | LIMPADOR DIANTEIRO | | 10 | 11 | 13 | 14 | 16 | 17 | 19 |
| 36 | 0501063962 | LIMPADOR TRASEIRO | | 10 | 11 | 13 | 14 | 16 | 17 | 19 |
| 37 | 0503011082 | PARAFUSO 1/2 UNC X 1.3/4 CSRT G.5 ZN | | 40 | 44 | 52 | 56 | 64 | 68 | 76 |
| 38 | 0511017302 | ARRUELA LISA 13,50 X 32,50 X 3,0 ZN | | 40 | 44 | 52 | 56 | 64 | 68 | 76 |
| 39 | 0503010019 | ARRUELA PRESSAO 1/2 | | 40 | 44 | 52 | 56 | 64 | 68 | 76 |
| 40 | 0503010060 | PORCA SEXTAVADA 1/2 UNC G.5 | | 40 | 44 | 52 | 56 | 64 | 68 | 76 |
| 41 | 0511018451 | CHAVE UNIVERSAL 5/8 X 3/4 X 1 | | 01 | 01 | 01 | 01 | 01 | 01 | 01 |
| 42 | 0501011432 | CHAVE 1.1/2 E 1.5/8 CABO CHATO | | 02 | 02 | 02 | 02 | 02 | 02 | 02 |
| 43 | 0501061617 | CHAVE 1 CABO CILINDRO SEXTAVADO 1.5/8 | | 01 | 01 | 01 | 01 | 01 | 01 | 01 |
| 44 | 0501068273 | CHAVE 5/8 CABO CILINDRO | | 01 | 01 | 01 | 01 | 01 | 01 | 01 |
| 45 | 0511010839 | TRAVA PARA TRANSPORTE 200 X 54 X 9,50 | | 01 | 01 | 01 | 01 | 01 | 01 | 01 |
| 46 | 0501068994 | EIXO TRAVA 8,30 X 78 | | 01 | 01 | 01 | 01 | 01 | 01 | 01 |
| 47 | 0503030168 | CUPILHA 3 X 50 | | 01 | 01 | 01 | 01 | 01 | 01 | 01 |
| 48 | 0501064696 | BARRA ESTABILIZADORA | | 01 | 01 | 01 | 01 | 01 | 01 | 01 |
| 49 | 0909094287 | CIRCUITO HIDRAULICO - 28/32/36/40/44/48/52D | 8 | 01 | 01 | 01 | 01 | 01 | 01 | 01 |
| 50 | 0503010002 | GRAXEIRA 1800 | | 04 | 04 | 04 | 04 | 04 | 04 | 04 |
| 51 | 0503034003 | ETIQUETA IDENTIFICACAO ALUMINIO MARCHESAN 61 X 118 | | 01 | 01 | 01 | 01 | 01 | 01 | 01 |
| 52 | 0503010001 | REBITE POP ADESIVA 423 3,2 X 5,5 | | 04 | 04 | 04 | 04 | 04 | 04 | 04 |
| 53 | 0909096419 | SEÇÃO DISCOS DIANTEIRO E TRASEIRO - 17 28/32/36/40/44/48/52D | | 01 | 01 | 01 | 01 | 01 | 01 | 01 |



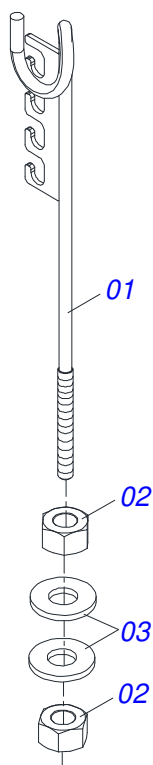
| Item | Código | Descrição | Ver Pág. | QT |
|------|------------|---------------------------------|----------|----|
| 01 | 0501051142 | CAIXA RODADO COM ROLAMENTO | 3 | 01 |
| 02 | 0521010821 | EIXO 63,50 X 420 | | 01 |
| 03 | 0501016545 | ARRUELA LISA 26 X 50 X 6,30 | | 01 |
| 04 | 0503030009 | PORCA CASTELO 1 UNS 14 FPP X 22 | | 01 |
| 05 | 0503010018 | CONTRAPINO 5/32" X 1.1/2" | | 01 |
| 06 | 0502020591 | TAMPA PROTETORA | | 01 |
| 07 | 0503011444 | ARRUELA PRESSAO 5/16 | | 04 |
| 08 | 0503010358 | PARAFUSO 5/16 UNC X 7/8 C S G.5 | | 04 |
| 09 | 0503010002 | GRAXEIRA 1800 | | 01 |



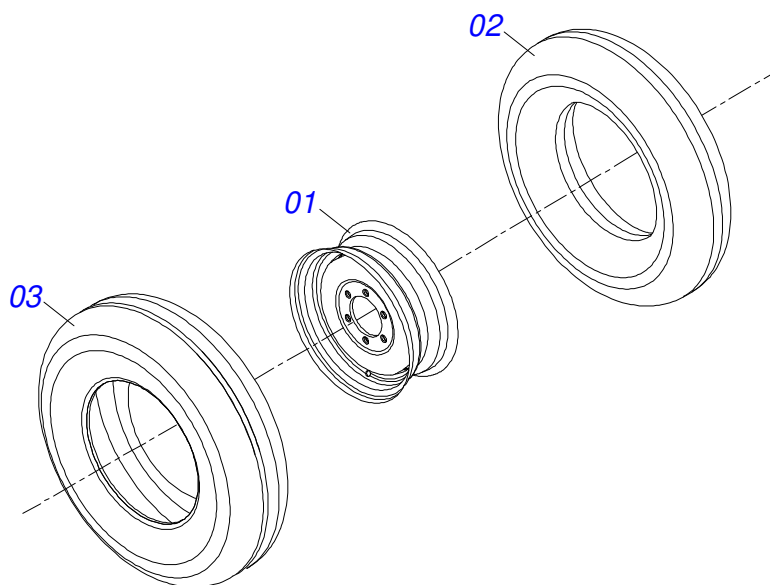
| Item | Código | Descrição | Ver Pág. | QT |
|------|------------|---|----------|----|
| 01 | 0501110728 | CAIXA RODADO COM PARAFUSO | | 01 |
| 01A | 0502011121 | CAIXA RODADO | | 01 |
| 01B | 0501010127 | PARAFUSO RODEIRO 9/16UNFX1.7/8CR RECORTADO | G.5 | 06 |
| 01C | 0503010035 | PORCA CONICA 9/16 UNF | | 06 |
| 02 | 0503010037 | ROLAMENTO 30207 | | 01 |
| 03 | 0503010006 | ROLAMENTO 32210 IMPORTADO | | 01 |
| 04 | 0503012928 | RETENTOR 5985-GB | | 01 |



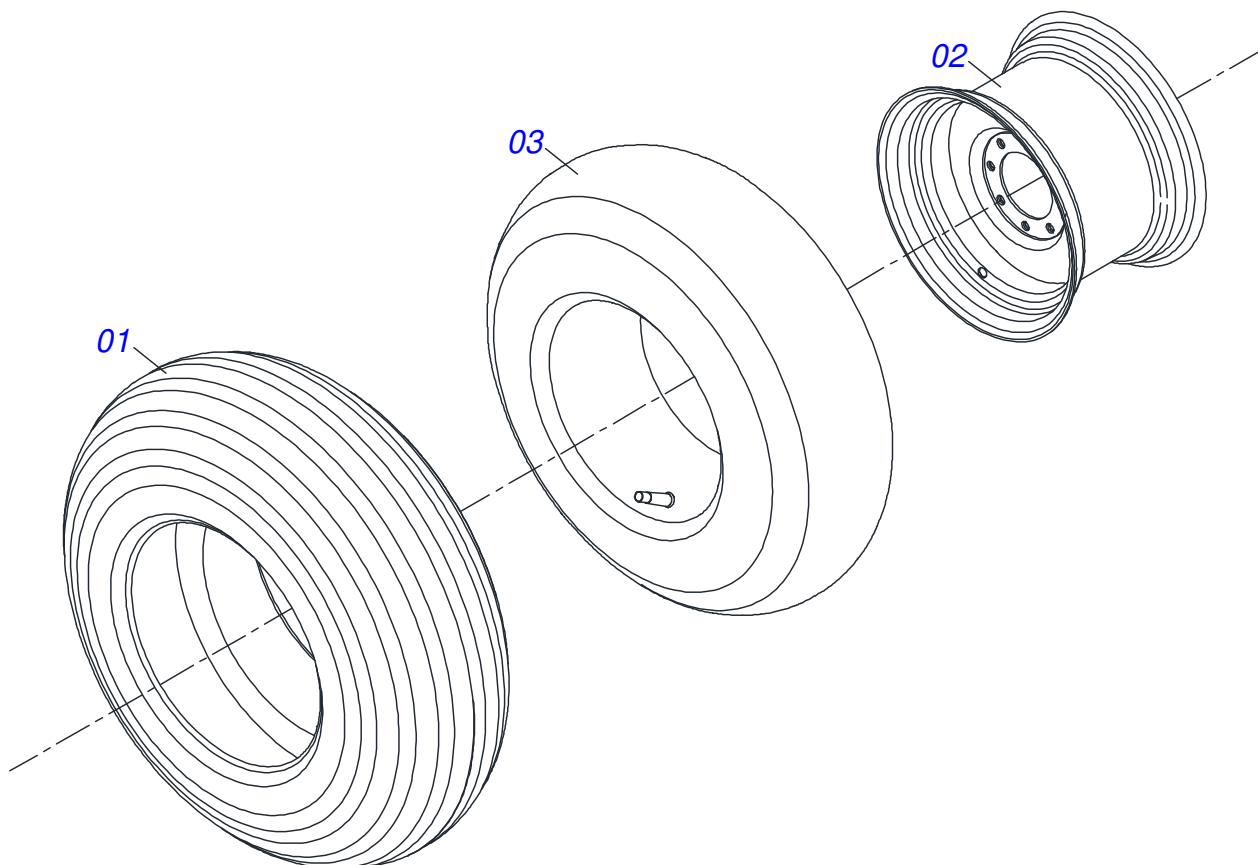
| Item | Código | Descrição | Ver Pág. | QT |
|------|------------|---------------------------------------|----------|----|
| 01 | 0501060188 | BARRA DE TRAÇÃO 1400 | | 01 |
| 02 | 0521061775 | ENGATE AO TRATOR | | 01 |
| 03 | 0501010060 | PARAFUSO 1 UNC X 6.1/2 C S G.5 | | 01 |
| 04 | 0503011438 | ARRUELA PRESSAO 1 | | 01 |
| 05 | 0501010059 | PORCA SEXTAVADA 1 UNC (PESADA) G.5 ZN | | 01 |



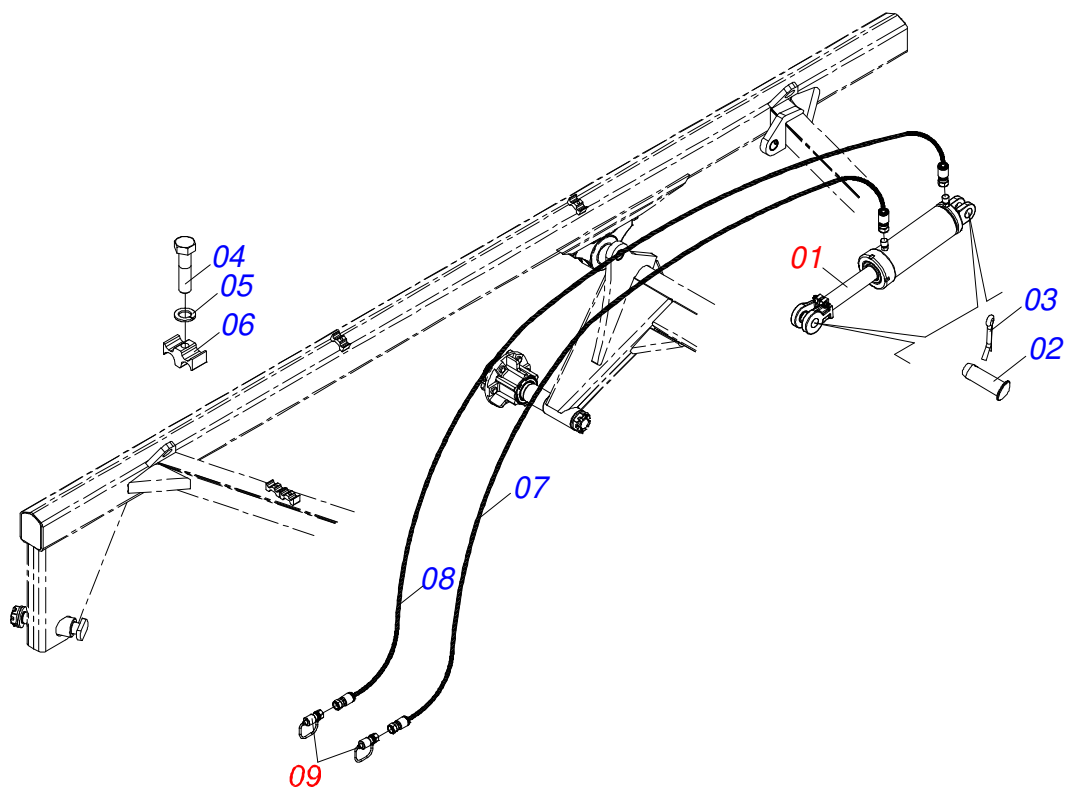
| Item | Código | Descrição | Ver Pág. | QT |
|------|------------|---|----------|----|
| 01 | 0511067334 | SUPORTE MANGUEIRA | | 01 |
| 02 | 0503010014 | PORCA SEXTAVADA 3/4 UNC (PESADA) G.5 ZN | | 02 |
| 03 | 0501010322 | ARRUELA LISA 20,50 X 46 X 4,00 ZN | | 02 |



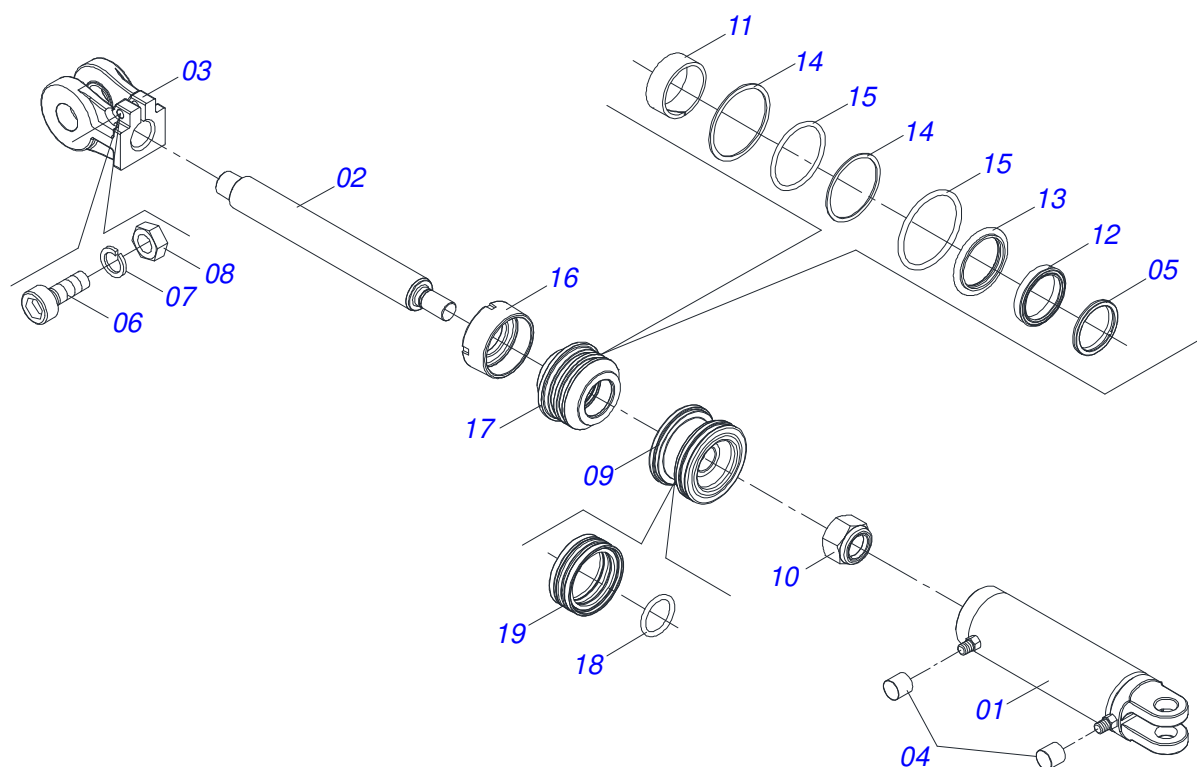
| Item | Código | Descrição | Ver Pág. | QT |
|------|------------|--|----------|----|
| 01 | 0503010893 | RODA 5,50 X 16 X 118 X 6F (17,2 X 152,4) | | 01 |
| 02 | 0503010033 | CAMARA AR 7.50 X 16 | | 01 |
| 03 | 0503010120 | PNEU 7.50 X 16 10 LONAS | | 01 |



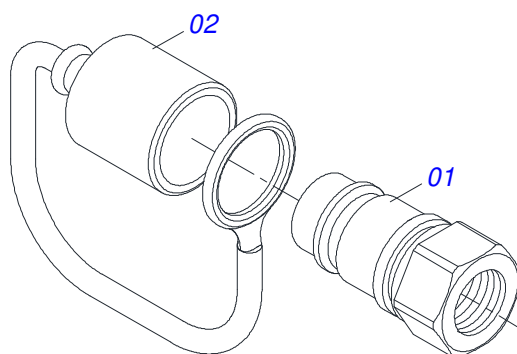
| Item | Código | Descrição | Ver Pág. | QT |
|------|------------|-----------------------------|----------|----|
| 01 | 0503010858 | PNEU 11L-15 10L | | 01 |
| 02 | 0503011468 | RODA 10LB X 15 X 6F X 152,4 | | 01 |
| 03 | 0503010860 | CAMARA AR 11L 15 | | 01 |



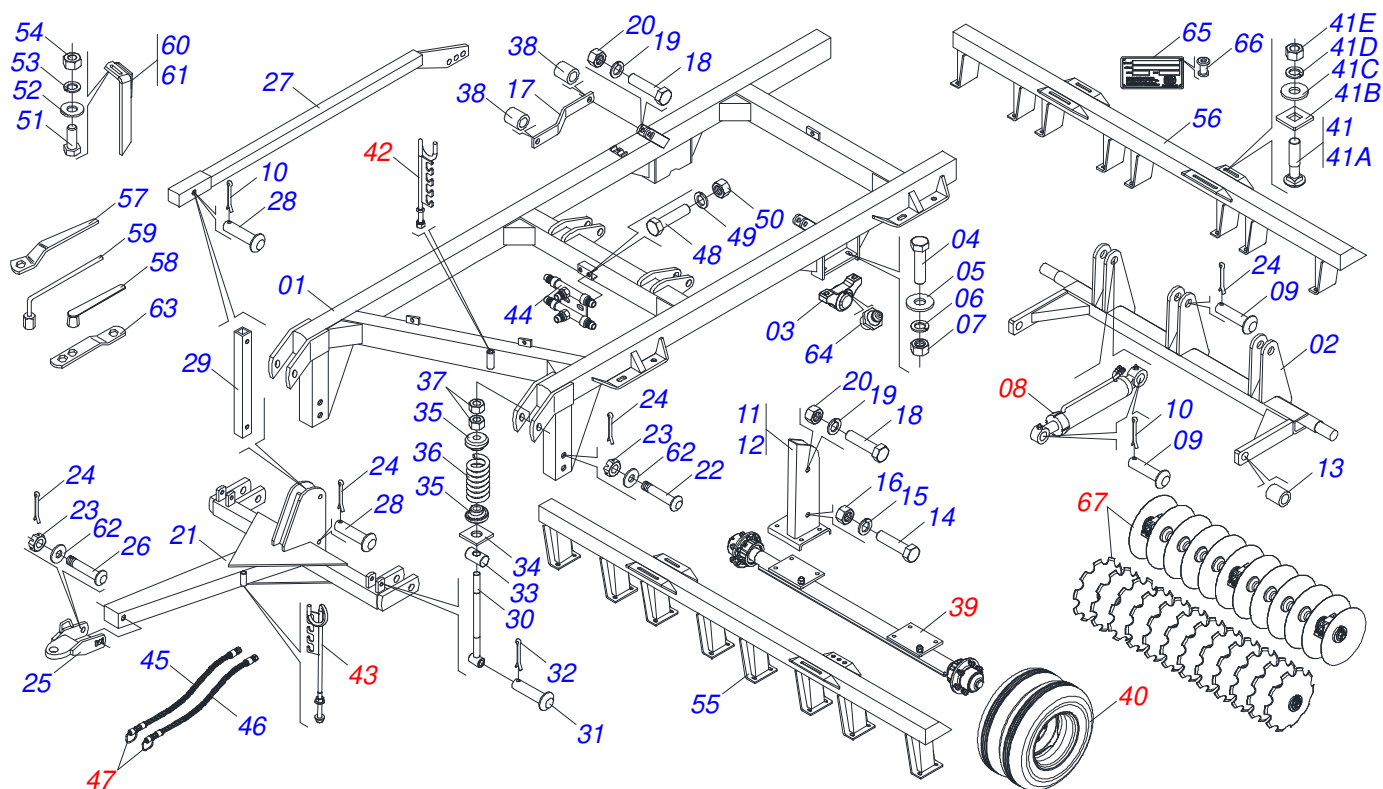
| Item | Código | Descrição | Ver Pág. | QT |
|------|------------|--|----------|----|
| 01 | 0511059180 | CILINDRO HIDRAULICO 50,80 X 101,60 X 515 X 203 | 9 | 01 |
| 02 | 0521012538 | EIXO JUNCAO 31,75 X 90 FURO 75 ZN | | 02 |
| 03 | 0503010571 | CONTRAPINO 1/4" X 1.1/2" | | 02 |
| 04 | 0503012555 | PARAFUSO 7/16 UNC X 2 CS RT G.7 | | 04 |
| 05 | 0503010180 | ARRUELA PRESSAO 7/16 | | 04 |
| 06 | 0502012702 | CORPO SUPORTE PRESILHA R7/16 | | 04 |
| 07 | 0501080421 | MANGUEIRA 3/8 X 5850 TR-TM | | 01 |
| 08 | 0501080443 | MANGUEIRA 3/8 X 6000 TR-TM | | 01 |
| 09 | 0501053834 | MACHO ENGATE RAPIDO 1/2 NPT | 10 | 02 |



| Item | Código | Descrição | Ver Pág. | QT |
|------|------------|--|----------|----|
| 01 | 0511070658 | CAMISA 101,6 X 394 TSTA 14 | | 01 |
| 02 | 0571019958 | EXTENSOR CILINDRO HIDRAULICO 50,80 X 398 | | 01 |
| 03 | 0502040747 | GARFO 32,54 | | 01 |
| 04 | 0503030385 | PLUG CILINDRICO N-002 | | 02 |
| 05 | 0503010039 | ANEL RASPADOR D-2000 1G24231 | | 01 |
| 06 | 0503011094 | PARAFUSO 3/8 UNC X 2 C C S I 12.9 | | 01 |
| 07 | 0503011443 | ARRUELA PRESSAO 3/8 | | 01 |
| 08 | 0503010026 | PORCA SEXTAVADA 3/8 UNC G.5 ZN | | 01 |
| 09 | 0502012820 | EMBOLO 50,80 X 101,60 | | 01 |
| 10 | 0503010817 | PORCA SEXTAVADA AUTOTRAVANTE COM NYLON 1.1/4 UNF ALTA G.5 ZN | | 01 |
| 11 | 0503018025 | ANEL GUIA W2-2250-750 (3097 AGEL) | | 01 |
| 12 | 0503018026 | GAXETA 1870-2000-375 B POLYMAX | | 01 |
| 13 | 0503018024 | ANEL BS OD050805200171D-BR | | 01 |
| 14 | 0503010338 | ANEL O RING 2-342 N 3006-9B | | 02 |
| 15 | 0503011061 | ANEL BACK-UP 8-342 | | 02 |
| 16 | 0502012822 | TAMPA MOVEL 101,60 | | 01 |
| 17 | 0502012821 | SUPORTE ANEIS 50,80 X 101,60 | | 01 |
| 18 | 0503018029 | ANEL O RING 2-217 N 3006 90B | | 01 |
| 19 | 0503015633 | VEDACAO SELEMASTER DSM PCB0NB102-NCRO | | 01 |

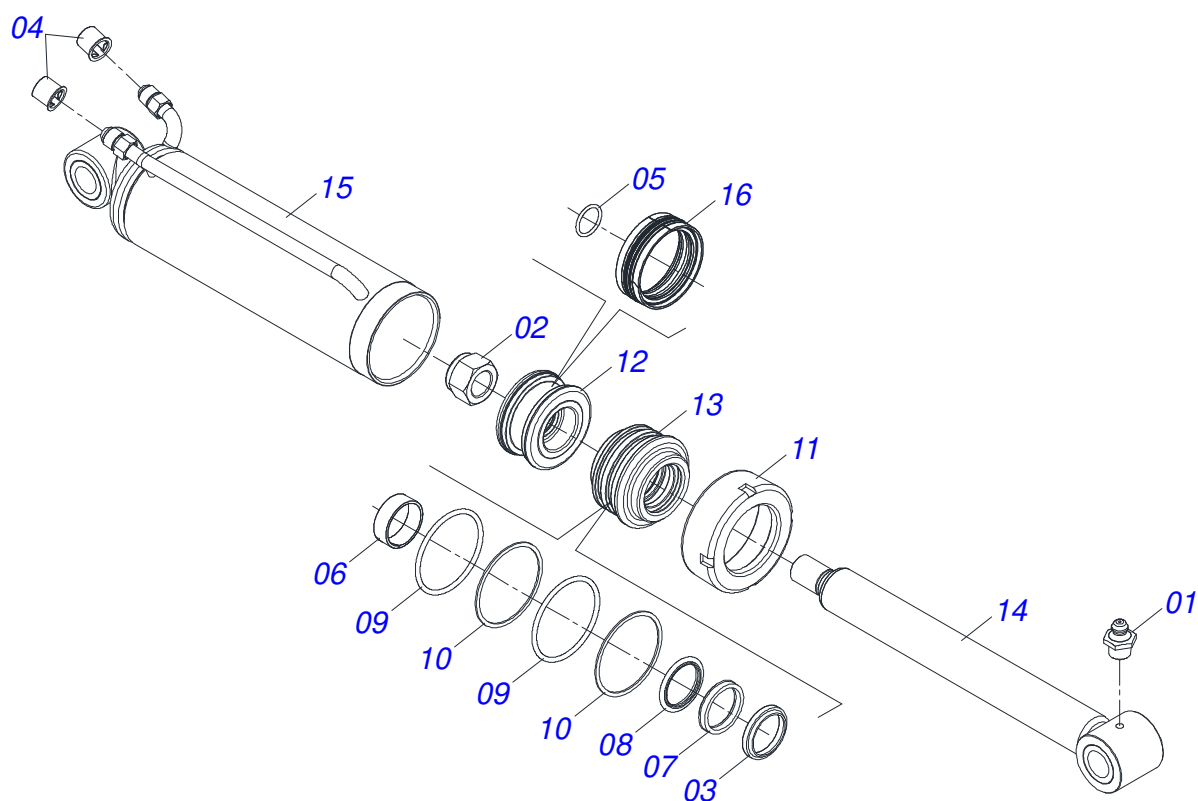


| Item | Código | Descrição | Ver Pág. | QT |
|------|------------|---|----------|----|
| 01 | 0503011627 | MACHO ENGATE RAPIDO AGRICOLA 1/2 NPT | | 01 |
| 02 | 0503011882 | TAMPA PLASTICA PARA ENGATE RAPIDO MACHO | | 01 |

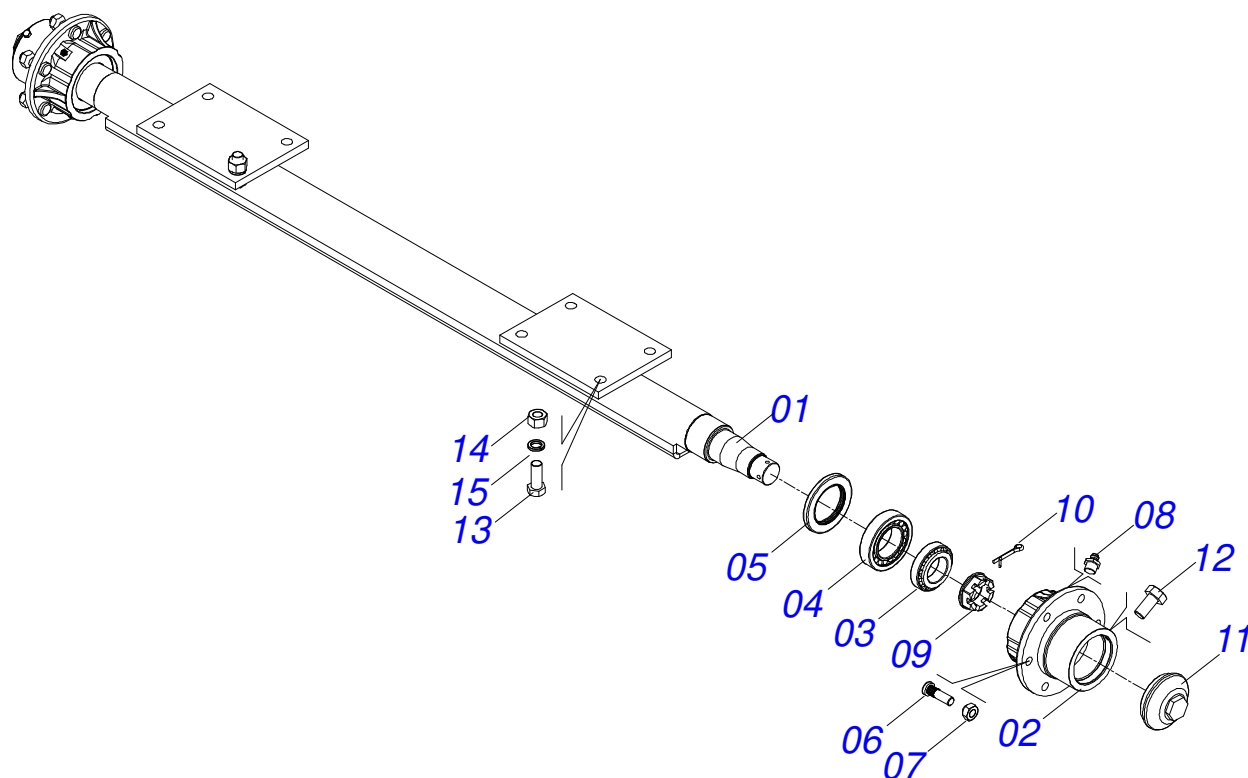


| Item | Código | Descrição | Ver Pág. | 56 | 60 | 64 |
|------|------------|---|----------|----|----|----|
| 01 | 0501068301 | QUADRO CENTRAL | | 01 | 01 | 01 |
| 02 | 0501060384 | RODEIRO | | 01 | 01 | 01 |
| 03 | 0502010220 | MANCAL AGRICOLA ARTICULACAO | | 02 | 02 | 02 |
| 04 | 0503010901 | PARAFUSO 3/4UNC 3.1/2 CS G5 | | 04 | 04 | 04 |
| 05 | 0501010322 | ARRUELA LISA 20,50 X 46 X 4,00 ZN | | 04 | 04 | 04 |
| 06 | 0503010023 | ARRUELA PRESSAO 3/4 ZN | | 04 | 04 | 04 |
| 07 | 0503010014 | PORCA SEXTAVADA 3/4 UNC (PESADA) G.5 ZN | | 04 | 04 | 04 |
| 08 | 0511059060 | CILINDRO HIDRAULICO 50,80 X 101,60 X 561 X 264 | 12 | 02 | 02 | 02 |
| 09 | 0521010545 | EIXO JUNCAO 31,75 X 130 FURO 115 | | 04 | 04 | 04 |
| 10 | 0503010523 | CONTRAPINO 1/4" X 2" | | 04 | 04 | 04 |
| 11 | 0501060714 | TORRE SUSPENSÃO DIREITA | | 01 | 01 | 01 |
| 12 | 0501060715 | TORRE SUSPENSÃO ESQUERDA | | 01 | 01 | 01 |
| 13 | 0521010465 | LUVA 32,6 X 44,3 X 34 | | 02 | 02 | 02 |
| 14 | 0503012548 | PARAFUSO 1.1/4 UNC X 116 CS CAB REB ZN | | 02 | 02 | 02 |
| 15 | 0503010070 | ARRUELA PRESSAO 1.1/4 | | 02 | 02 | 02 |
| 16 | 0501010087 | PORCA 1.1/4" UNC SEXTAVADA 2 ZN | | 02 | 02 | 02 |
| 17 | 0501110404 | BARRA SUSTENTACAO COM LUVA | | 02 | 02 | 02 |
| 18 | 0503011432 | PARAFUSO 1 UNC X 4 CS G.5 ZN | | 04 | 04 | 04 |
| 19 | 0503010012 | ARRUELA PRESSAO 1 ZN 1K01602 | | 04 | 04 | 04 |
| 20 | 0501010059 | PORCA SEXTAVADA 1 UNC (PESADA) G.5 ZN | | 04 | 04 | 04 |
| 21 | 0501060716 | CABECALHO | | 01 | 01 | 01 |
| 22 | 0501016419 | PARAFUSO 1.1/2 NC X 192 ZN | | 02 | 02 | 02 |
| 23 | 0501011301 | PORCA CASTELO 1.1/2 UNC 6 FPP SEXTAVADA 2.5/16 ZN | | 03 | 03 | 03 |
| 24 | 0503010010 | CONTRAPINO 1/4" X 2.1/2" | | 06 | 06 | 06 |
| 25 | 0501060317 | ENGATE TRATOR | | 01 | 01 | 01 |
| 26 | 0501016415 | PARAFUSO 1.1/2 NC X 245 ZN | | 01 | 01 | 01 |
| 27 | 0501060718 | BARRA ESTABILIZADORA 2640 | | 01 | 01 | 01 |
| 28 | 0521010546 | EIXO JUNCAO 31,75X145 | | 03 | 03 | 03 |
| 29 | 0501060717 | TORRE | | 01 | 01 | 01 |
| 30 | 0501060486 | PARAFUSO REGULADOR 562 | | 02 | 02 | 02 |
| 31 | 0521010579 | EIXO JUNCAO 25 X 115 FURO 100 ZN | | 02 | 02 | 02 |

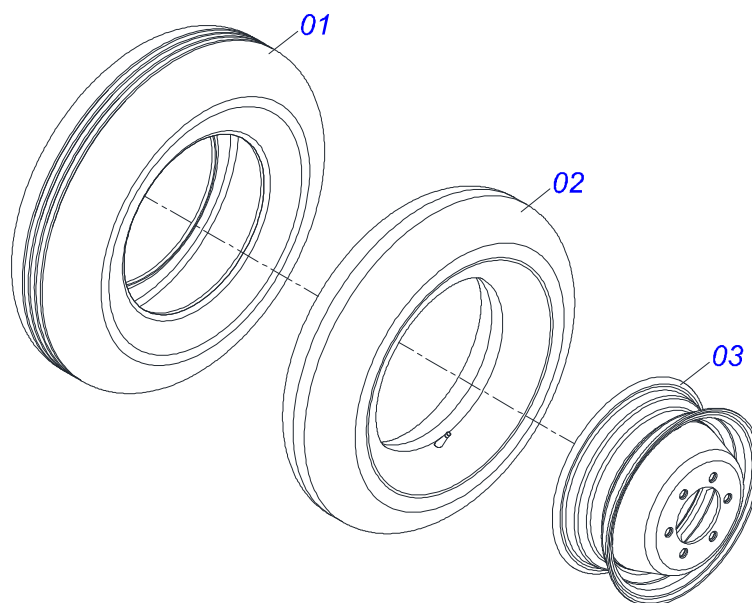
| Item | Código | Descrição | Ver Pág. | 56 | 60 | 64 |
|------|------------|--|----------|----|----|-----|
| 32 | 0503010571 | CONTRAPINO 1/4" X 1.1/2" | | 02 | 02 | 02 |
| 33 | 0501010289 | GUIA REGULADOR FRONTAL | | 02 | 02 | 02 |
| 34 | 0501010290 | ASSENTO MOLA | | 02 | 02 | 02 |
| 35 | 0502020394 | APOIO MOLA | | 04 | 04 | 04 |
| 36 | 0503030441 | MOLA COMPRESSAO 68,5 X 145 X 12,70 | | 02 | 02 | 02 |
| 37 | 0501010087 | PORCA 1.1/4" UNC SEXTAVADA 2 ZN | | 04 | 04 | 04 |
| 38 | 0511019921 | LUVA 32,50 X 3,05 X 25,40 | | 04 | 04 | 04 |
| 39 | 0501047109 | RODADO SEM PNEU 3 X 2780 MM | 13 | 01 | 01 | 01 |
| 40 | 0503060005 | RODA COM PNEU 750X16-10L RD COMPLETO | 14 | 04 | 04 | 04 |
| 40. | 0503060046 | RODA COM PNEU 900 X 20-14L COMPLETO | 15 | 04 | 04 | 04 |
| 41 | 0501040877 | CONJUNTO PARA PARAFUSO 1 UNC X 3.1/4 CA COMPLETO | | 08 | 08 | 08 |
| 41A | 0501014309 | PARAFUSO 1 UNC X 3.1/4 CAPQ G.5 ZN | | 01 | 01 | 01 |
| 41B | 0501010951 | TRAVA PARAFUSO 1 | | 01 | 01 | 01 |
| 41C | 0501010065 | ARRUELA LISA 28 X 58 X 4,75 ZN | | 01 | 01 | 01 |
| 41D | 0503011438 | ARRUELA PRESSAO 1 | | 01 | 01 | 01 |
| 41E | 0501010059 | PORCA SEXTAVADA 1 UNC (PESADA) G.5 ZN | | 01 | 01 | 01 |
| 42 | 0501040364 | SUPORTE MANGUEIRA COMPLETO | 16 | 01 | 01 | 01 |
| 43 | 0501040257 | SUPORTE MANGUEIRA 3/4 X 975 COMPLETO | 5 | 01 | 01 | 01 |
| 44 | 0501068941 | CONEXAO | | 01 | 01 | 01 |
| 45 | 0501080014 | MANGUEIRA 1/2 X 1000 TR-TR | | 04 | 04 | 04 |
| 46 | 0501080084 | MANGUEIRA 1/2 X 5000 TR-TM | | 02 | 02 | 02 |
| 47 | 0501053834 | MACHO ENGATE RAPIDO 1/2 NPT | 10 | 02 | 02 | 02 |
| 48 | 0501010080 | PARAFUSO SEXTAVADO NC 3/8X1 1/2 G2 ZN 1K04470 | | 02 | 02 | 02 |
| 49 | 0503010025 | ARRUELA PRESSAO 3/8 | | 02 | 02 | 02 |
| 50 | 0503010026 | PORCA SEXTAVADA 3/8 UNC G.5 ZN | | 02 | 02 | 02 |
| 51 | 0503011082 | PARAFUSO 1/2 UNC X 1.3/4 CSRT G.5 ZN | | 84 | 92 | 100 |
| 52 | 0511017302 | ARRUELA LISA 13,50 X 32,50 X 3,0 ZN | | 84 | 92 | 100 |
| 53 | 0503010019 | ARRUELA PRESSAO 1/2 | | 84 | 92 | 100 |
| 54 | 0503010060 | PORCA SEXTAVADA 1/2 UNC G.5 | | 84 | 92 | 100 |
| 55 | 0531064219 | CHASSI DIANTEIRO - 56 | | 01 | 00 | 00 |
| 55. | 0531064223 | CHASSI DIANTEIRO - 60 | | 00 | 01 | 00 |
| 55.. | 0531064229 | CHASSI DIANTEIRO - 64 | | 00 | 00 | 01 |
| 56 | 0531064221 | CHASSI TRASEIRO - 56 | | 01 | 00 | 00 |
| 56. | 0531064225 | CHASSI TRASEIRO - 60 | | 00 | 01 | 00 |
| 56.. | 0531064231 | CHASSI TRASEIRO - 64 | | 00 | 00 | 01 |
| 57 | 0501011432 | CHAVE 1.1/2 E 1.5/8 CABO CHATO | | 01 | 01 | 01 |
| 58 | 0501061617 | CHAVE 1 CABO CILINDRO SEXTAVADO 1.5/8 | | 01 | 01 | 01 |
| 59 | 0501068273 | CHAVE 5/8 CABO CILINDRO | | 01 | 01 | 01 |
| 60 | 0501063963 | LIMPADOR DIANTEIRO | | 21 | 23 | 25 |
| 61 | 0501063962 | LIMPADOR TRASEIRO | | 21 | 23 | 25 |
| 62 | 0551012215 | ARRUELA LISA 38,50 X 70 X 6,30 ZN | | 03 | 03 | 03 |
| 63 | 0511018451 | CHAVE UNIVERSAL 5/8 X 3/4 X 1 | | 01 | 01 | 01 |
| 64 | 0503010002 | GRAXEIRA 1800 | | 03 | 03 | 03 |
| 65 | 0503034003 | ETIQUETA IDENTIFICACAO ALUMINIO MARCHESAN 61 X 118 | | 01 | 01 | 01 |
| 66 | 0503010001 | REBITE POP ADESIVA 423 3,2 X 5,5 | | 04 | 04 | 04 |
| 67 | 0909096420 | SEÇÃO DISCOS DIANTEIRO E TRASEIRO - 56/60/64D | 18 | 01 | 01 | 01 |



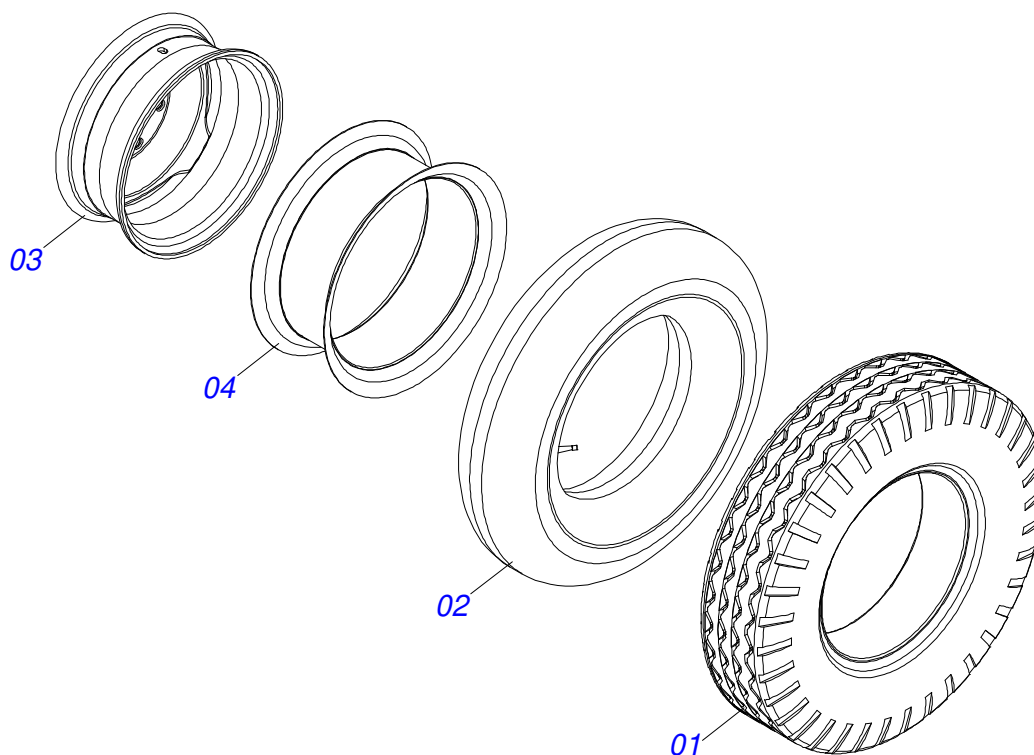
| Item | Código | Descrição | Ver Pág. | QT |
|------|------------|--|----------|----|
| 01 | 0503010002 | GRAXEIRA 1800 | | 02 |
| 02 | 0503010817 | PORCA SEXTAVADA AUTOTRAVANTE COM NYLON 1.1/4 UNF ALTA G.5 ZN | | 01 |
| 03 | 0503010039 | ANEL RASPADOR D-2000 1G24231 | | 01 |
| 04 | 0503030387 | PLUG CILINDRICO N-004 | | 02 |
| 05 | 0503018029 | ANEL O RING 2-217 N 3006 90B | | 01 |
| 06 | 0503018025 | ANEL GUIA W2-2250-750 (3097 AGEL) | | 01 |
| 07 | 0503018026 | GAXETA 1870-2000-375 B POLYMAX | | 01 |
| 08 | 0503018024 | ANEL BS OD050805200171D-BR | | 01 |
| 09 | 0503010338 | ANEL O RING 2-342 N 3006-9B | | 02 |
| 10 | 0503011061 | ANEL BACK-UP 8-342 | | 02 |
| 11 | 0502012822 | TAMPA MOVEL 101,60 | | 01 |
| 12 | 0502012820 | EMBOLO 50,80 X 101,60 | | 01 |
| 13 | 0502012821 | SUPORTE ANEIS 50,80 X 101,60 | | 01 |
| 14 | 0501068955 | EXTENSOR CILINDRO 50,8 X 101 X 552 X 262 BBR | | 01 |
| 15 | 0501060367 | CAMISA 50,8 X 101 X 552 X 262 BBR | | 01 |
| 16 | 0503015633 | VEDACAO SELEMASTER DSM PCB0NB102-NCRO | | 01 |



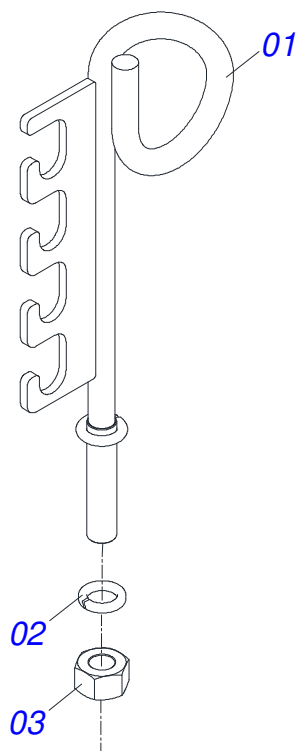
| Item | Código | Descrição | Ver Pág. | QT |
|------|------------|---|----------|----|
| 01 | 0501068310 | EIXO 3 X 2780 GNACR | | 01 |
| 02 | 0502011389 | CAIXA MM | | 02 |
| 03 | 0503010006 | ROLAMENTO 32210 IMPORTADO | | 02 |
| 04 | 0503010005 | ROLAMENTO 32212 IMP | | 02 |
| 05 | 0503011866 | RETENTOR 00573-B COM FURO | | 02 |
| 06 | 0501010186 | PARAFUSO RODA 5/8UNFX2.1/8CR G.5 REC ZN | | 12 |
| 07 | 0503010064 | PORCA CONICA 5/8 NF ZN | | 12 |
| 08 | 0503010002 | GRAXEIRA 1800 | | 02 |
| 09 | 0501010888 | PORCA CASTELO 1.3/4 10FPP SEX2.5/16 ZN | | 02 |
| 10 | 0503010010 | CONTRAPINO 1/4" X 2.1/2" | | 02 |
| 11 | 0502020593 | TAMPA PROTECAO | | 02 |
| 12 | 0503010295 | PARAFUSO 5/16 UNC X 5/8 CS G.2 ZN | | 02 |
| 13 | 0501010098 | PARAFUSO 3/4 UNC X 2 C S G.5 ZN | | 08 |
| 14 | 0503011442 | ARRUELA PRESSAO 3/4 SA | | 08 |
| 15 | 0503010014 | PORCA SEXTAVADA 3/4 UNC (PESADA) G.5 ZN | | 08 |



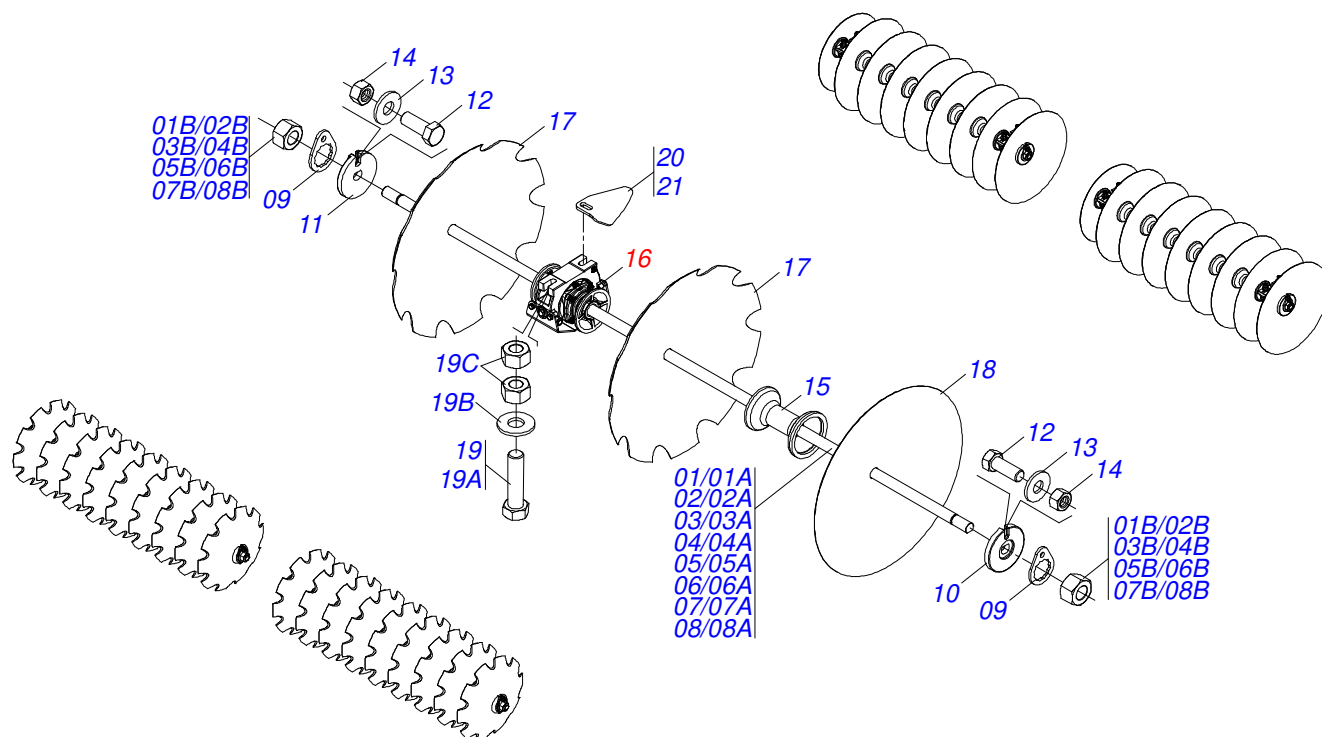
| Item | Código | Descrição | Ver Pág. | QT |
|------|------------|-------------------------------|----------|----|
| 01 | 0503010120 | PNEU 7.50 X 16 10 LONAS | | 01 |
| 02 | 0503010033 | CAMARA AR 7.50 X 16 | | 01 |
| 03 | 0501061845 | RODA 5,50X16X130X6F17X173,6-D | | 01 |



| Item | Código | Descrição | Ver Pág. | QT |
|------|------------|-----------------------------|----------|----|
| 01 | 0503010494 | PNEU 9.00X 20 -14LONAS OK | | 01 |
| 02 | 0503010057 | CAMARA AR 900 X 20 | | 01 |
| 03 | 0501063939 | RODA 7.00X20X130X6F19X173,6 | | 01 |
| 04 | 0503010470 | PROTETOR 9.00 X 20 | | 01 |



| Item | Código | Descrição | Ver Pág. | QT |
|------|------------|---|----------|----|
| 01 | 0501060409 | SUORTE MANGUEIRA 3/4 X 640 | | 01 |
| 02 | 0503011442 | ARRUELA PRESSAO 3/4 SA | | 01 |
| 03 | 0503010014 | PORCA SEXTAVADA 3/4 UNC (PESADA) G.5 ZN | | 01 |



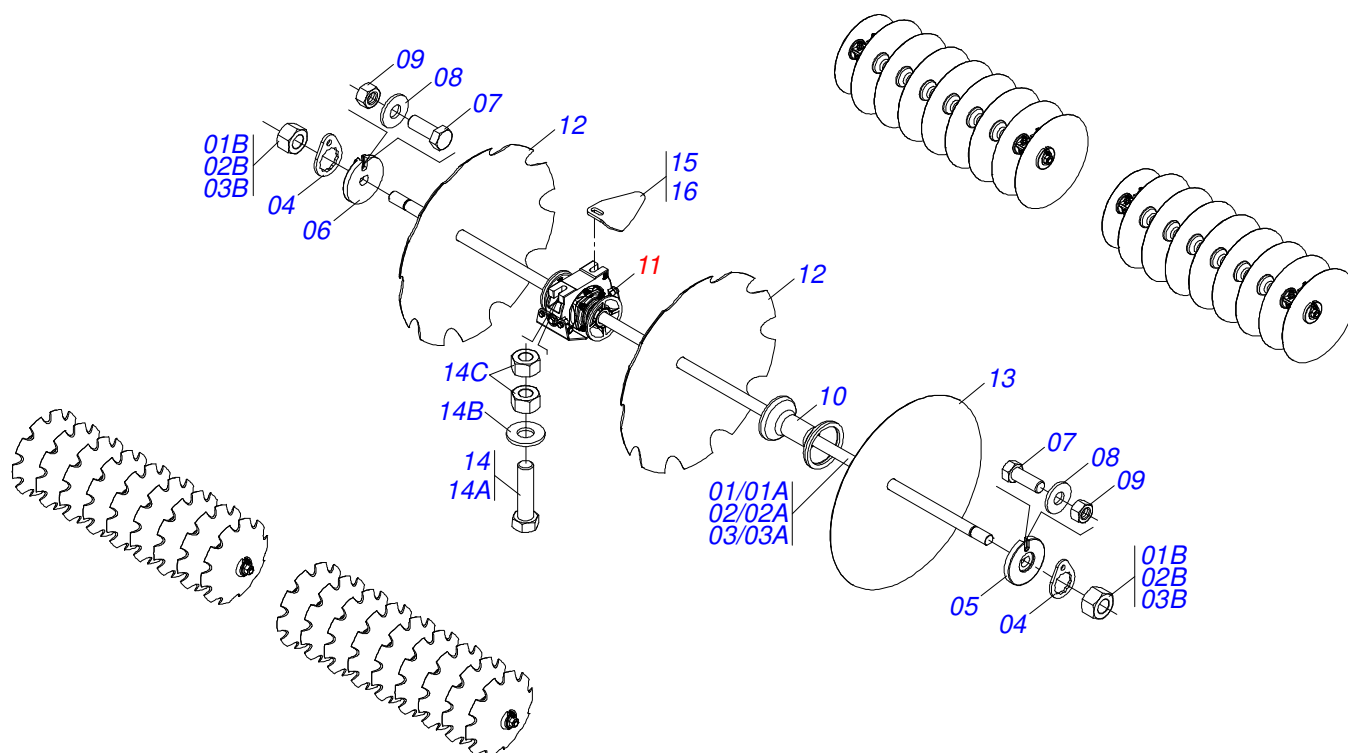
| Item | Código | Descrição | Ver Pág. | 28 | 32 | 36 | 40 | 44 | 48 | 52 |
|------|------------|--|----------|----|----|----|----|----|----|----|
| 01 | 0531041891 | EIXO 1.1/2 6FPP X 2685 COM PORCAS | | 02 | 00 | 00 | 00 | 00 | 00 | 00 |
| 01A | 0501212102 | EIXO 1.1/2 UNC X 2685 | | 02 | 00 | 00 | 00 | 00 | 00 | 00 |
| 01B | 0501010110 | PORCA 1.1/2 NC 6FPP SEXTAVADO 2.3/8 ZN | | 04 | 00 | 00 | 00 | 00 | 00 | 00 |
| 02 | 0531042512 | EIXO 1.1/2 6FPP X 1485 COM PORCAS | | 00 | 02 | 00 | 00 | 00 | 00 | 00 |
| 02A | 0501214597 | EIXO 1.1/2 UNC X 1485 | | 00 | 02 | 00 | 00 | 00 | 00 | 00 |
| 02B | 0501010110 | PORCA 1.1/2 NC 6FPP SEXTAVADO 2.3/8 ZN | | 00 | 04 | 00 | 00 | 00 | 00 | 00 |
| 03 | 0501043697 | EIXO 1.1/2 6FPP X 1505 COM PORCAS | | 00 | 02 | 00 | 00 | 00 | 00 | 00 |
| 03A | 0511012601 | EIXO 1.1/2 6FPP X 1505 | | 00 | 02 | 00 | 00 | 00 | 00 | 00 |
| 03B | 0501010110 | PORCA 1.1/2 NC 6FPP SEXTAVADO 2.3/8 ZN | | 00 | 04 | 00 | 00 | 00 | 00 | 00 |
| 04 | 0521045339 | EIXO 1.1/2 6FPP X 1695 C/PORCAS | | 00 | 00 | 04 | 00 | 00 | 00 | 00 |
| 04A | 0511012015 | EIXO 1.1/2 6FPP X 1695 | | 00 | 00 | 04 | 00 | 00 | 00 | 00 |
| 04B | 0501010110 | PORCA 1.1/2 NC 6FPP SEXTAVADO 2.3/8 ZN | | 00 | 00 | 08 | 00 | 00 | 00 | 00 |
| 05 | 0531041888 | EIXO 1.1/2 6FPP X 1505 COM PORCAS | | 00 | 00 | 00 | 02 | 02 | 00 | 00 |
| 05A | 0501212099 | EIXO 1.1/2" UNC X 1505 | | 00 | 00 | 00 | 02 | 02 | 00 | 00 |
| 05B | 0501010110 | PORCA 1.1/2 NC 6FPP SEXTAVADO 2.3/8 ZN | | 00 | 00 | 00 | 04 | 04 | 00 | 00 |
| 06 | 0531042513 | EIXO 1.1/2 6FPP X 2275 COM PORCAS | | 00 | 00 | 00 | 02 | 00 | 04 | 00 |
| 06A | 0501214598 | EIXO 1.1/2 UNC X 2275 | | 00 | 00 | 00 | 02 | 00 | 04 | 00 |
| 06B | 0501010110 | PORCA 1.1/2 NC 6FPP SEXTAVADO 2.3/8 ZN | | 00 | 00 | 00 | 04 | 00 | 08 | 00 |
| 07 | 0511045023 | EIXO 1.1/2 6FPP X 2680 COM PORCAS | | 00 | 00 | 00 | 00 | 02 | 00 | 00 |
| 07A | 0551011002 | EIXO 1.1/2 6FPP X 2680 | | 00 | 00 | 00 | 00 | 02 | 00 | 00 |
| 07B | 0501010110 | PORCA 1.1/2 NC 6FPP SEXTAVADO 2.3/8 ZN | | 00 | 00 | 00 | 00 | 04 | 00 | 00 |
| 08 | 0511054527 | EIXO 1.1/2 6FPP X 2490 COM PORCAS | | 00 | 00 | 00 | 00 | 00 | 00 | 04 |
| 08A | 0531019372 | EIXO 1.1/2 6FPP X 2490 | | 00 | 00 | 00 | 00 | 00 | 00 | 04 |
| 08B | 0501010110 | PORCA 1.1/2 NC 6FPP SEXTAVADO 2.3/8 ZN | | 00 | 00 | 00 | 00 | 00 | 00 | 08 |
| 09 | 0501018592 | TRAVA PORCA 1.5/8 SEXTAVADA 60,0/60,2 | | 04 | 08 | 08 | 08 | 08 | 08 | 08 |
| 10 | 0502010872 | TRAVA EIXO INTERNO 1.1/2 | | 02 | 04 | 04 | 04 | 04 | 04 | 04 |
| 11 | 0502010871 | TRAVA EIXO EXTERNO 1.1/2 | | 02 | 04 | 04 | 04 | 04 | 04 | 04 |
| 12 | 0503011267 | PARAFUSO 5/8 UNC X 1.1/2 C S G.5 ZN | | 04 | 08 | 08 | 08 | 08 | 08 | 08 |
| 13 | 0501012140 | ARRUELA LISA 16,50 X 40 X 4,00 ZN | | 04 | 08 | 08 | 08 | 08 | 08 | 08 |
| 14 | 0503012412 | PORCA SEXTAVADA AUTOTRAVANTE 5/8" UNC G.5 ZN | | 04 | 08 | 08 | 08 | 08 | 08 | 08 |
| 15 | 0502010627 | SEPARADOR 192,5 COM FURO REDONDO 1.1/2 | | 20 | 20 | 24 | 26 | 30 | 32 | 36 |



GNCR 28/32/36/40/44/48/52/56/60/64D - (EIXO 1.1/2")
SEÇÃO DISCOS DIANTEIRO E TRASEIRO - 28/32/36/40/44/48/52D

Página 17
0909096419

| Item | Código | Descrição | Ver Pág. | 28 | 32 | 36 | 40 | 44 | 48 | 52 |
|---------|------------|---|----------|----|----|----|----|----|----|----|
| 16 | 0521047187 | MANCAL AGRICOLA DMO 192,5 X 1.1/2 OSCILANTE IMPORTADO | 19 | 06 | 08 | 08 | 10 | 10 | 12 | 12 |
| 17 | 0602025259 | DR 18 X 3 C45AF02FR1.5/16 9R | | 00 | 00 | 00 | 00 | 02 | 00 | 00 |
| 17. | 0602027340 | DR 20 X 3,5 C57AF02FR1.5/16 10R | | 00 | 00 | 00 | 00 | 42 | 00 | 00 |
| 17.. | 0602027343 | DR 20 X 4,5 C57AF02FR1.9/16 10R | | 00 | 00 | 00 | 20 | 00 | 00 | 00 |
| 17... | 0602029416 | DR 22 X 4,5 C64AF02FR1.9/16 10R | | 00 | 00 | 18 | 20 | 22 | 24 | 26 |
| 17.... | 0602029421 | DR 22 X 4,5 C64AF02FR1.5/16 10R | | 00 | 16 | 00 | 00 | 00 | 00 | 00 |
| 17..... | 0602029388 | DR 22 X 4,75 C64AF02FR1.9/16 3R | | 02 | 00 | 00 | 02 | 00 | 00 | 00 |
| 17..... | 0602029396 | DR 22 X 4,75 C69AF02FR1.9/16 10R | | 00 | 00 | 00 | 00 | 02 | 00 | 00 |
| 17..... | 0602030446 | DR 24 X 4,75 C66AF02FR1.9/16 10R | | 26 | 00 | 18 | 38 | 42 | 46 | 26 |
| 18 | 0601025033 | DL 18 X 3,5 C45AF02FR1.9/16 | | 00 | 00 | 00 | 02 | 00 | 00 | 00 |
| 18. | 0601027302 | DL 20 X 3,5 C57AF02FR1.9/16 | | 00 | 00 | 02 | 02 | 00 | 00 | 00 |
| 18.. | 0601027301 | DL 20 X 3,5 C57AF02FR1.5/16 | | 00 | 02 | 00 | 00 | 00 | 00 | 00 |
| 18... | 0601027299 | DL 20 X 4,5 C57AF02FR1.9/16 | | 00 | 00 | 00 | 18 | 02 | 02 | 02 |
| 18.... | 0601029414 | DL 22 X 4,5 C63AF02FR1.9/16 | | 00 | 00 | 16 | 00 | 00 | 00 | 00 |
| 18..... | 0601029413 | DL 22 X 4,5 C64AF02FR1.9/16 | | 00 | 00 | 02 | 18 | 20 | 22 | 24 |
| 18..... | 0601029417 | DL 22 X 4,5 C64AF02FR1.5/16 | | 00 | 14 | 00 | 00 | 00 | 00 | 00 |
| 18..... | 0601031114 | DL 24 X 4,75 C66AF02FR1.9/16 | | 00 | 00 | 00 | 00 | 20 | 00 | 00 |
| 18..... | 0601031039 | DL 24 X 4,75 C72AF02FR1.9/16 | | 00 | 00 | 16 | 00 | 00 | 22 | 24 |
| 19 | 0521059224 | CONJUNTO PARAFUSO 5/8 UNC X 2.3/4 P/MANCAL OSC | | 12 | 16 | 16 | 20 | 20 | 24 | 24 |
| 19A | 0501013233 | PARAFUSO 5/8 UNC X 2.3/4 C S G.5 ZN | | 12 | 16 | 16 | 20 | 20 | 24 | 24 |
| 19B | 0501012140 | ARRUELA LISA 16,50 X 40 X 4,00 ZN | | 12 | 16 | 16 | 20 | 20 | 24 | 24 |
| 19C | 0503010013 | PORCA SEXTAVADA 5/8 UNC G.5 ZN | | 24 | 32 | 32 | 40 | 40 | 48 | 48 |
| 20 | 0591015195 | LIMPADOR DIANTEIRO MANCAL | | 03 | 04 | 04 | 05 | 05 | 06 | 06 |
| 21 | 0591015196 | LIMPADOR TRASEIRO MANCAL | | 03 | 04 | 04 | 05 | 05 | 06 | 06 |



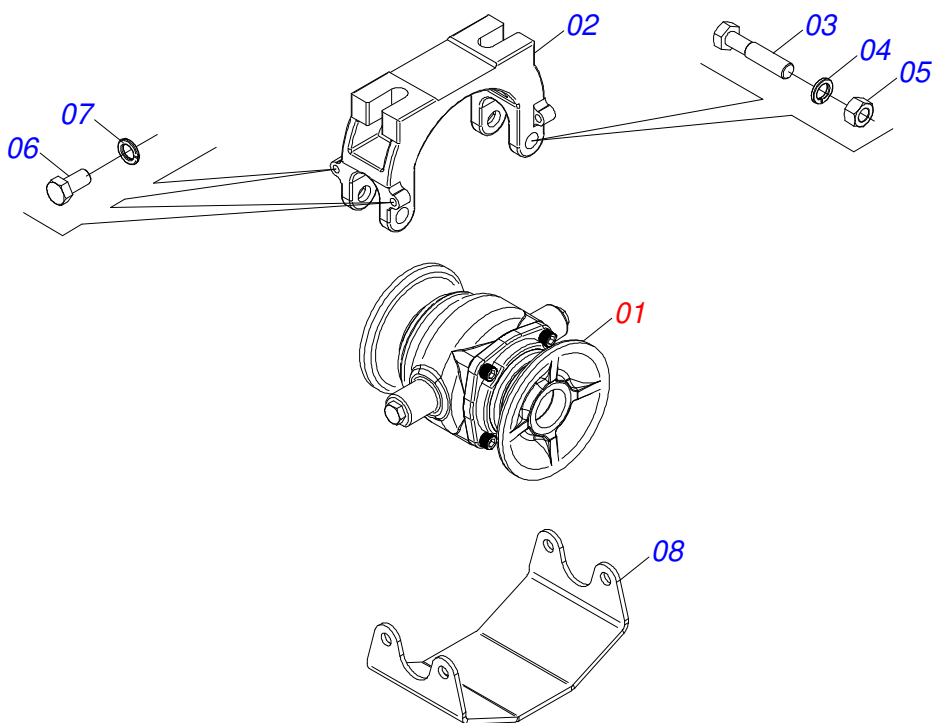
| Item | Código | Descrição | Ver Pág. | 56 | 60 | 64 |
|---------|------------|--|----------|----|----|----|
| 01 | 0501043697 | EIXO 1.1/2 6FPP X 1505 COM PORCAS | | 00 | 00 | 04 |
| 01A | 0511012601 | EIXO 1.1/2 6FPP X 1505 | | 00 | 00 | 04 |
| 01B | 0501010110 | PORCA 1.1/2 NC 6FPP SEXTAVADO 2.3/8 ZN | | 00 | 00 | 08 |
| 02 | 0511045023 | EIXO 1.1/2 6FPP X 2680 COM PORCAS | | 04 | 00 | 00 |
| 02A | 0551011002 | EIXO 1.1/2 6FPP X 2680 | | 04 | 00 | 00 |
| 02C | 0501010110 | PORCA 1.1/2 NC 6FPP SEXTAVADO 2.3/8 ZN | | 08 | 00 | 00 |
| 03 | 0501059898 | EIXO 1.1/2 6FPP X 2880 COM PORCAS | | 00 | 04 | 00 |
| 03A | 0561016111 | EIXO 1.1/2 6FPP X 2880 | | 00 | 04 | 00 |
| 03B | 0501010110 | PORCA 1.1/2 NC 6FPP SEXTAVADO 2.3/8 ZN | | 00 | 08 | 00 |
| 04 | 0501018592 | TRAVA PORCA 1.5/8 SEXTAVADA 60,0/60,2 | | 08 | 08 | 08 |
| 05 | 0502010872 | TRAVA EIXO INTERNO 1.1/2 | | 04 | 04 | 04 |
| 06 | 0502010871 | TRAVA EIXO EXTERNO 1.1/2 | | 04 | 04 | 04 |
| 07 | 0503011267 | PARAFUSO 5/8 UNC X 1.1/2 C S G.5 ZN | | 08 | 08 | 08 |
| 08 | 0501012140 | ARRUELA LISA 16,50 X 40 X 4,00 ZN | | 08 | 08 | 08 |
| 09 | 0503012412 | PORCA SEXTAVADA AUTOTRAVANTE 5/8" UNC G.5 ZN | | 08 | 08 | 08 |
| 10 | 0502010627 | SEPARADOR 192,5 COM FURO REDONDO 1.1/2 | | 40 | 44 | 48 |
| 11 | 0521047187 | MANCAL AGRICOLA DMO 192,5 X 1.1/2 OSCILANTE 19 IMPORTADO | | 12 | 12 | 12 |
| 12 | 0602027343 | DR 20 X 4,5 C57AF02FR1.9/16 10R | | 28 | 30 | 32 |
| 12. | 0602027356 | DR 20 X 4,5 C57AF02FR1.9/16 10R | | 00 | 00 | 02 |
| 12.. | 0602029416 | DR 22 X 4,5 C64AF02FR1.9/16 10R | | 54 | 58 | 62 |
| 12... | 0602030446 | DR 24 X 4,75 C66AF02FR1.9/16 10R | | 28 | 30 | 00 |
| 12.... | 0602030421 | DR 24 X 6 C66AF02FR1.9/16 10R | | 28 | 30 | 00 |
| 13 | 0601025033 | DL 18 X 3,5 C45AF02FR1.9/16 | | 02 | 02 | 02 |
| 13. | 0601027299 | DL 20 X 4,5 C57AF02FR1.9/16 | | 26 | 28 | 30 |
| 13.. | 0601029413 | DL 22 X 4,5 C64AF02FR1.9/16 | | 02 | 28 | 30 |
| 13... | 0601029406 | DL 22 X 4,5 C74AF02FR1.9/16 | | 00 | 00 | 62 |
| 13.... | 0601031039 | DL 24 X 4,75 C72AF02FR1.9/16 | | 26 | 28 | 62 |
| 13..... | 0601031116 | DL 24 X 6 C66AF02FR1.9/16 | | 26 | 28 | 00 |
| 14 | 0521059224 | CONJUNTO PARAFUSO 5/8 UNC X 2.3/4 P/MANCAL OSC | | 24 | 24 | 24 |



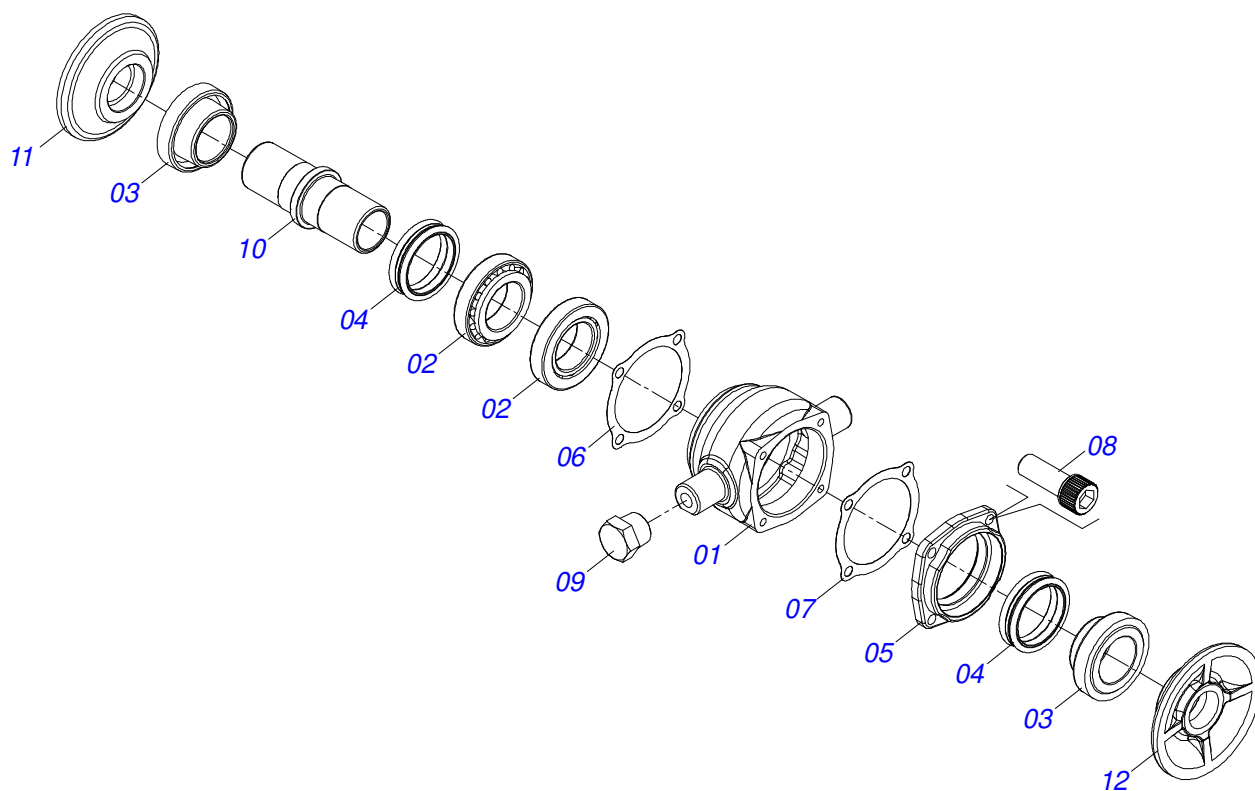
GNCR 28/32/36/40/44/48/52/56/60/64D - (EIXO 1.1/2")
SEÇÃO DISCOS DIANTEIRO E TRASEIRO - 56/60/64D

Página 18
0909096420

| Item | Código | Descrição | Ver Pág. | 56 | 60 | 64 |
|------|------------|-------------------------------------|----------|----|----|----|
| 14A | 0501013233 | PARAFUSO 5/8 UNC X 2.3/4 C S G.5 ZN | | 24 | 24 | 24 |
| 14B | 0501012140 | ARRUELA LISA 16,50 X 40 X 4,00 ZN | | 24 | 24 | 24 |
| 14C | 0503010013 | PORCA SEXTAVADA 5/8 UNC G.5 ZN | | 48 | 48 | 48 |
| 15 | 0591015195 | LIMPADOR DIANTEIRO MANCAL | | 06 | 06 | 06 |
| 16 | 0591015196 | LIMPADOR TRASEIRO MANCAL | | 06 | 06 | 06 |



| Item | Código | Descrição | Ver Pág. | QT |
|------|------------|--|----------|----|
| 01 | 0521050840 | MANCAL AGRICOLA DMO 192,5 X 1.1/2 IMPORTADO | 20 | 01 |
| 02 | 0502012854 | SUPORTE MANCAL AGRICOLA DM OL OSCILANTE 182/192,5 | | 01 |
| 03 | 0501011541 | PARAFUSO 5/8 UNC X 3 CS G.5 ZN1K28066 | | 02 |
| 04 | 0503010027 | ARRUELA PRESSAO 5/8 ZN | | 02 |
| 05 | 0503010013 | PORCA SEXTAVADA 5/8 UNC G.5 ZN | | 02 |
| 06 | 0503011334 | PARAFUSO 3/8 UNC X 3/4 CS G.5 | | 04 |
| 07 | 0503010025 | ARRUELA PRESSAO 3/8 | | 04 |
| 08 | 0581014143 | CAPA PROTETORA MANCAIS OSCILANTE 182/192/225 | | 01 |



| Item | Código | Descrição | Ver Pág. | QT |
|------|------------|---|----------|---------|
| 01 | 0502012839 | CAIXA MANCAL AGRICOLA DM OL OSCILANTE 182/192,5 | | 01 |
| 02 | 0503010006 | ROLAMENTO 32210 IMPORTADO | | 02 |
| 03 | 0502010541 | PORTA RETENTOR COM BUCHA | | 02 |
| 04 | 0503030026 | RETENTOR LP JB-253 | | 02 |
| 05 | 0502020424 | TAMPA CAIXA MANCAL AGRICOLA DM O-182/192,225 | | 01 |
| 06 | 0503030013 | JUNTA VEDACAO 112 X 90,5 X 0,3 | | 02 |
| 07 | 0503030684 | JUNTA VEDACAO 112 X 90,5 X 0,1 | | 01 |
| 08 | 0503010134 | PARAFUSO 3/8 UNC X 1 C C SI 12.9 | | 04 |
| 09 | 0503010856 | BUJAO R 3/8 BSPT | | 02 |
| 10 | 0502040061 | EIXO MANCAL AGR 182 E 192,5 | | 01 |
| 11 | 0502010605 | ENCOSTO INTERNO DISCO | | 01 |
| 12 | 0502010604 | ENCOSTO EXTERNO DISCO | | 01 |
| 13 | 3402301247 | OLEO LUBRIFICANTE MINERAL SAE 90 APIGL4 | | 0,13Lts |



MARCHESAN

Publicações Técnicas | Elaboração e Revisão

LEONARDO JOSÉ DA SILVA SOUZA

www.marchesan.com.br

