

**RASTRA ARADORA**

# **GASPCR EHD 10020 - HIDRÁULICA - EJE 2.3/4" - 12/14/16/18/20/22/24D**

**Código:** 0501093334

**Serie:** S-0322

**Revisión:** 00

**Fecha de Revisión:** MAIO/2022

# **CATALOGO DE PARTES**



**MARCHESAN**



# PRODUCTOS

Código	Descripción
0102090379	GASPCR EHD 10020 12X36X12 DR DMO HID E 2.3/4 S0322
0102090380	GASPCR EHD 10020 12X38X12 DR DMO HID E 2.3/4 S0322
0102090381	GASPCR EHD 10020 12X40X12 DR DMO HID E 2.3/4 S0322
0102090382	GASPCR EHD 10020 12X42X12 DR DMO HID E 2.3/4 S0322
0102090386	GASPCR EHD 10020 14X36X12 DR DMO HID E 2.3/4 S0322
0102090385	GASPCR EHD 10020 14X38X12 DR DMO HID E 2.3/4 S0322
0102090384	GASPCR EHD 10020 14X40X12 DR DMO HID E 2.3/4 S0322
0102090383	GASPCR EHD 10020 14X42X12 DR DMO HID E 2.3/4 S0322
0102090427	GASPCR EHD 10020 16X36X12 DR DMO H PN 400/55 S0322
0102090407	GASPCR EHD 10020 16X36X12 DR DMO HID E 2.3/4 S0322
0102090428	GASPCR EHD 10020 16X38X12 DR DMO H PN 400/55 S0322
0102090408	GASPCR EHD 10020 16X38X12 DR DMO HID E 2.3/4 S0322
0102090429	GASPCR EHD 10020 16X40X12 DR DMO H PN 400/55 S0322
0102090409	GASPCR EHD 10020 16X40X12 DR DMO HID E 2.3/4 S0322
0102090430	GASPCR EHD 10020 16X42X12 DR DMO H PN 400/55 S0322
0102090410	GASPCR EHD 10020 16X42X12 DR DMO HID E 2.3/4 S0322
0102090431	GASPCR EHD 10020 18X36X12 DR DMO H PN 400/55 S0322
0102090411	GASPCR EHD 10020 18X36X12 DR DMO HID E 2.3/4 S0322
0102090432	GASPCR EHD 10020 18X38X12 DR DMO H PN 400/55 S0322
0102090412	GASPCR EHD 10020 18X38X12 DR DMO HID E 2.3/4 S0322
0102090433	GASPCR EHD 10020 18X40X12 DR DMO H PN 400/55 S0322
0102090413	GASPCR EHD 10020 18X40X12 DR DMO HID E 2.3/4 S0322
0102090434	GASPCR EHD 10020 18X42X12 DR DMO H PN 400/55 S0322
0102090414	GASPCR EHD 10020 18X42X12 DR DMO HID E 2.3/4 S0322
0102090435	GASPCR EHD 10020 20X36X12 DR DMO H PN 400/55 S0322
0102090415	GASPCR EHD 10020 20X36X12 DR DMO HID E 2.3/4 S0322
0102090436	GASPCR EHD 10020 20X38X12 DR DMO H PN 400/55 S0322
0102090416	GASPCR EHD 10020 20X38X12 DR DMO HID E 2.3/4 S0322
0102090437	GASPCR EHD 10020 20X40X12 DR DMO H PN 400/55 S0322
0102090417	GASPCR EHD 10020 20X40X12 DR DMO HID E 2.3/4 S0322

## ATENCIÓN: IMPORTANTE

Marchesan S.A. se reserva el derecho de perfeccionar y/o cambiar las características técnicas de sus productos, sin previo aviso y sin la obligación de proceder con los ya comercializados y sin conocimiento previo del revendedor o consumidor. Las fotos son únicamente ilustrativas.



# PRODUCTOS

0102090438	GASPCR EHD 10020 20X42X12 DR DMO H PN 400/55 S0322
0102090418	GASPCR EHD 10020 20X42X12 DR DMO HID E 2.3/4 S0322
0102090439	GASPCR EHD 10020 22X36X12 DR DMO H PN 400/55 S0322
0102090419	GASPCR EHD 10020 22X36X12 DR DMO HID E 2.3/4 S0322
0102090440	GASPCR EHD 10020 22X38X12 DR DMO H PN 400/55 S0322
0102090420	GASPCR EHD 10020 22X38X12 DR DMO HID E 2.3/4 S0322
0102090441	GASPCR EHD 10020 22X40X12 DR DMO H PN 400/55 S0322
0102090421	GASPCR EHD 10020 22X40X12 DR DMO HID E 2.3/4 S0322
0102090442	GASPCR EHD 10020 22X42X12 DR DMO H PN 400/55 S0322
0102090422	GASPCR EHD 10020 22X42X12 DR DMO HID E 2.3/4 S0322
0102090443	GASPCR EHD 10020 24X36X12 DR DMO H PN 400/55 S0322
0102090423	GASPCR EHD 10020 24X36X12 DR DMO HID E 2.3/4 S0322
0102090444	GASPCR EHD 10020 24X38X12 DR DMO H PN 400/55 S0322
0102090424	GASPCR EHD 10020 24X38X12 DR DMO HID E 2.3/4 S0322
0102090445	GASPCR EHD 10020 24X40X12 DR DMO H PN 400/55 S0322
0102090425	GASPCR EHD 10020 24X40X12 DR DMO HID E 2.3/4 S0322
0102090446	GASPCR EHD 10020 24X42X12 DR DMO H PN 400/55 S0322
0102090426	GASPCR EHD 10020 24X42X12 DR DMO HID E 2.3/4 S0322

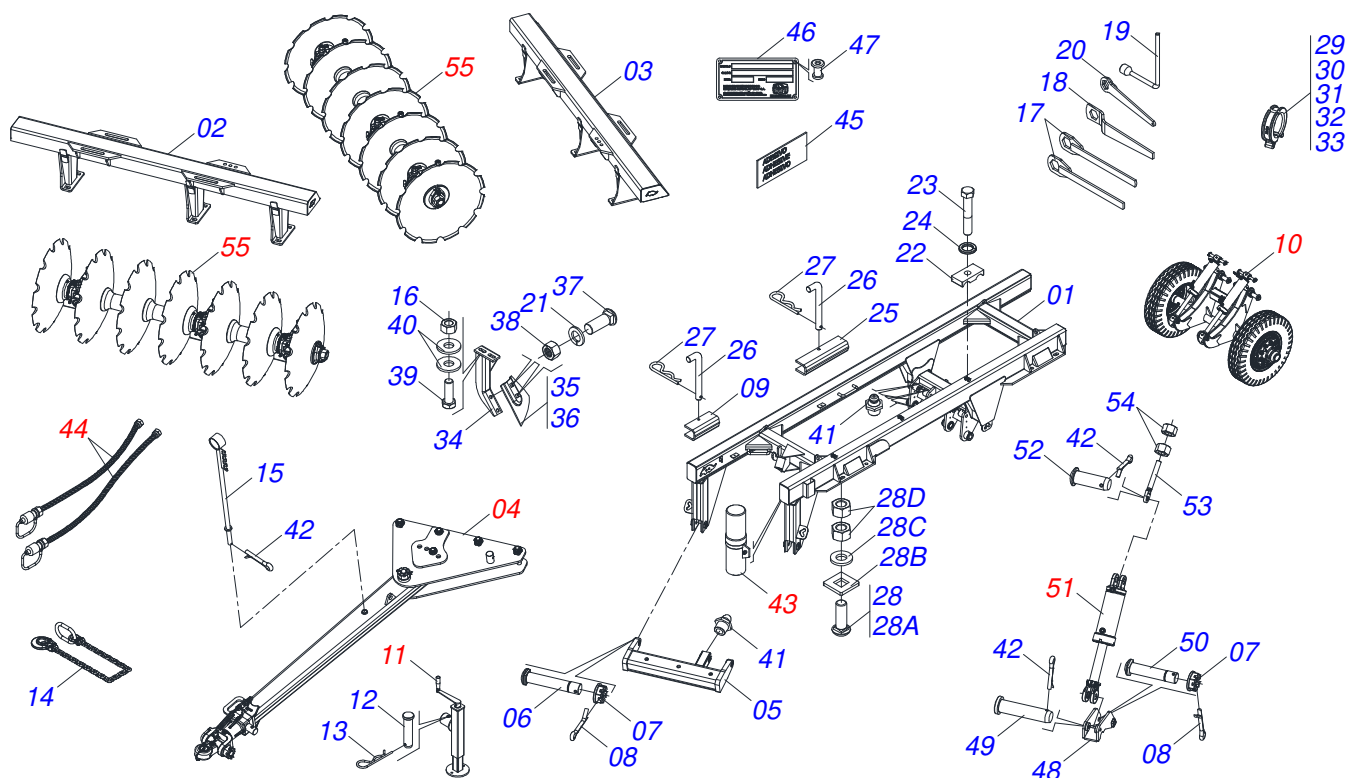
## ATENCIÓN: IMPORTANTE

Marchesan S.A. se reserva el derecho de perfeccionar y/o cambiar las características técnicas de sus productos, sin previo aviso y sin la obligación de proceder con los ya comercializados y sin conocimiento previo del revendedor o consumidor. Las fotos son únicamente ilustrativas.



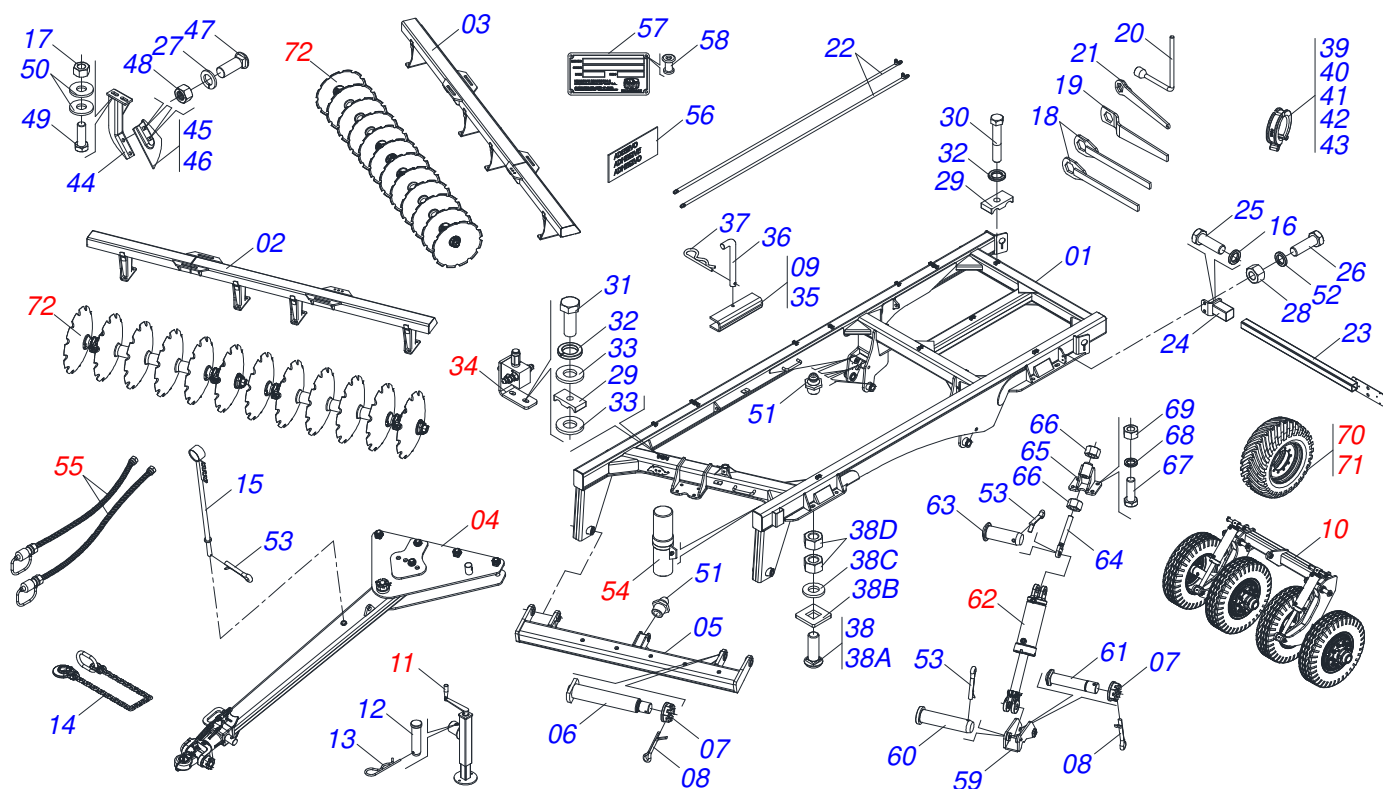
# ÍNDICE

0909096339	CHASIS COMPLETO - 12/14D	.....	1
0909096340	CHASIS COMPLETO - 16/18/20/22/24D	.....	2
0521041823	BARRA DE TRACCIÓN COMPLETA (PIN 3)	.....	3
0531040171	ENGANCHE COMPLETO	.....	4
0909098615	SISTEMA DE RODAMIENTO (02 NEUMÁTICOS)	.....	5
0909092146	SISTEMA DE RODAMIENTO (04 NEUMÁTICOS)	.....	6
0503061582	RUEDA CON NEUMÁTICO	.....	7
0501057120	RUEDA SIN NEUMÁTICOS	.....	8
0503063281	RUEDA DERECHO	.....	9
0503063282	RUEDA IZQUIERDA	.....	10
0521051832	CILINDRO HIDRAULICO 53,98 X 114,30 X 654 X 346	.....	11
0511048088	GATO COMPLETO	.....	12
0511059196	VALVULA COMPLETA	.....	13
0521052190	CONJUNTO PUERTA MANUAL	.....	14
0909094319	CIRCUITO HIDRÁULICO - 12/14D	.....	15
0909096342	CIRCUITO HIDRÁULICO - 16/18/20/22/24D	.....	16
0501053834	ACOPLAMIENTO RAPIDO MACHO	.....	17
0909096341	SECCIÓN DE DISCOS - 12/14/16/18/20/22/24D	.....	18
0531041560	CHUMACERA DMO 504 X 2.3/4 CON SOPORTE	.....	19
0531041559	CHUMACERA DMO 504 X 2.3/4	.....	20



Artículo	Código	Descripción	Ver Pág.	12	14
01	0511067822	CUADRO		01	01
02	0511067823	CHASIS DELANTERO - 12D		01	00
02.	0521062884	CHASIS DELANTERO - 14D		00	01
03	0511067824	CHASIS TRASERO - 12D		01	00
03.	0521062885	CHASIS TRASERO - 14D		00	01
04	0511045200	BARRA DE TRACCIÓN COMPLETA CON ENGANCHE 3		01	01
05	0511067827	BARRA ENGANCHE 1100		01	01
06	0541014119	EJE UNION		02	02
07	0501011301	TUERCA 1.1/2 UNC 6FPP 2.5/16		03	03
08	0503010010	PASADOR ABIERTO 1/4 X 2.1/2		03	03
09	0551019515	TRABA TRANSPORTE		01	01
10	0909098615	SISTEMA DE RODAMIENTO (02 NEUMÁTICOS)	5	01	01
11	0511048088	GATO COMPLETO	12	01	01
12	0561014251	EJE UNION		01	01
13	0503030012	PASADOR (GRAPA DE SUJECION)		01	01
14	0503013150	CADENA 1300 X 3/8		01	01
15	0531061120	SOPORTE MANGUERA		01	01
16	0503010014	TUERCA 3/4" UNC		26	30
17	0501061044	CLAVE 2.1/8 E 2.1/2 CABO PLANO		02	02
18	0501011432	LLAVE 1.1/2 E 1.5/8 CABO PLANO		01	01
19	0503016137	CLAVE 1.1/4 CABO CILINDRICO		01	01
20	0521062858	CLAVE TUERCA 1.1/4"		01	01
21	0503010027	ARANDELA PRESION		26	30
22	0502010477	CUERPO SUPERIOR PRESILLA		04	04
23	0503011135	TORNILLO		04	04
24	0503010180	ARANDELA PRESION 7/16"		04	04
25	0561016693	TRABA TRANSPORTE		02	02
26	0541016844	FIJADOR TRABA		03	03
27	0503030285	PASADOR (GRAPA DE SUJECION)		03	03
28	0521040349	TORNILLO 1.1/4 UNC X 5.3/4		08	08
28A	0501010954	TORNILLO 1.1/4" UNC X 5.3/4"		08	08

Artículo	Código	Descripción	Ver Pág.	12	14
28B	0571010449	TRABA TORNILLO		08	08
28C	0571010448	BUJE 32,50 X 75 X 16		08	08
28D	0501010087	TUERCA 1.1/4"		16	16
29	0501047895	TOPE		06	06
30	0501047885	TOPE		03	03
31	0501047886	TOPE		03	03
32	0501047887	TOPE		03	03
33	0501047888	TOPE		03	03
34	0511064771	SOPORTE LIMPIADOR DELANTEIRO		12	14
35	0521013678	LIMPADOR DELANTEIRO		06	07
36	0521013679	LIMPADOR TRASERO		06	07
37	0503012195	TUERCA 5/8" UNC		24	28
38	0503010013	TUERCA 5/8		24	28
39	0501010500	TORNILLO 3/4"UNC X3"		24	28
40	0541010763	ARANDELA PLANA		48	56
41	0503010002	GRASERA 1800		09	09
42	0503010523	PASADOR ABIERTO 1/4" X 2"		03	03
43	0521052190	CONJUNTO PUERTA MANUAL	14	01	01
44	0909094319	CIRCUITO HIDRÁULICO - 12/14D	15	01	01
45	0503031087	ETIQUETA ADHESIVA		01	01
45.	0503031428	ETIQUETA ADHESIVA ATENCIÓN		01	01
45..	0503031738	ETIQUETA ADHESIVA		01	01
45...	0503031739	ETIQUETA ADHESIVA PELIGRO		01	01
45....	0503031827	LUBRICACIÓN ADHESIVA Y ETIQUETA DE REAPERTURA		01	01
45.....	0503033038	EMBLEMA DE PELIGRO		01	01
45.....	0503033428	ETIQUETA ADHESIVA		01	01
45.....	0503034078	ETIQUETA ADHESIVA PUNTOS DE ELEVACIÓN		04	04
45.....	0503034499	ETIQUETA ADHESIVA		01	01
45.....	0503034977	ETIQUETA ADHESIVA		01	01
46	0503034003	ETIQUETA IDENTIFICACIÓN ALUMINIO		01	01
47	0503010001	REMACHE POP		04	04
48	0511064656	ARTICULACION CABEZAL		01	01
49	0531019171	EJE UNION 31.75 X 177		01	01
50	0521012053	EJE 37,50 X 220		01	01
51	0511058419	CILINDRO HIDRAULICO 50,80 X 101,60 X 514 X 206		01	01
52	0521012538	EJE UNION 31,75 X 90		01	01
53	0511064433	PINO REGULADOR 1.3/4		01	01
54	0501010333	TUERCA 1.3/4		02	02
55	0909096341	SECCIÓN DE DISCOS - 12/14/16/18/20/22/24D	18	12	14



Artículo	Código	Descripción	Ver Pág.	16	18	20	22	24
01	0521068243	CHASIS		01	01	01	01	01
02	0511066942	CHASIS DELANTERO - 16D		01	00	00	00	00
02.	0521062875	CHASIS DELANTERO - 18D		00	01	00	00	00
02..	0521062873	CHASIS DELANTERO - 20D		00	00	01	00	00
02...	0521062863	CHASIS DELANTERO - 22D		00	00	00	01	00
02....	0521063932	CHASIS DELANTERO - 24D		00	00	00	00	01
03	0511066943	CHASIS TRASERO - 16D		01	00	00	00	00
03.	0521062876	CHASIS TRASERO - 18D		00	01	00	00	00
03..	0521062874	CHASIS TRASERO - 20D		00	00	01	00	00
03...	0521062865	CHASIS TRASERO - 22D		00	00	00	01	00
03....	0521063942	CHASIS TRASERO - 24D		00	00	00	00	01
04	0521041823	BARRA DE TRACCIÓN COMPLETA (PIN 3)	3	01	01	01	01	01
05	0521068250	BARRA ENGATE		01	01	01	01	01
06	0521063989	EJE 50,8 X 380 CON TRABA		02	02	02	02	02
07	0501011301	TUERCA 1.1/2 UNC 6FPP 2.5/16		03	03	03	03	03
08	0503010010	PASADOR ABIERTO 1/4 X 2.1/2		03	03	03	03	03
09	0551019515	TRABA TRANSPORTE		01	01	01	01	01
10	0909092146	SISTEMA DE RODAMIENTO (04 NEUMÁTICOS)	6	01	01	01	01	01
11	0511048088	GATO COMPLETO	12	01	01	01	01	01
12	0561014251	EJE UNION		01	01	01	01	01
13	0503030012	PASADOR (GRAPA DE SUJECION)		01	01	01	01	01
14	0503013150	CADENA 1300 X 3/8		01	01	01	01	01
15	0531061120	SOPORTE MANGUERA		01	01	01	01	01
16	0503010023	ARANDELA PRESION		02	02	02	02	02
17	0503010014	TUERCA 3/4" UNC		32	36	40	44	48
18	0501061044	CLAVE 2.1/8 E 2.1/2 CABO PLANO		02	02	02	02	02
19	0501011432	LLAVE 1.1/2 E 1.5/8 CABO PLANO		01	01	01	01	01
20	0503016137	CLAVE 1.1/4 CABO CILINDRICO		01	01	01	01	01
21	0521062858	CLAVE TUERCA 1.1/4"		01	01	01	01	01
22	0521066937	CONDUCTO DE ACEITE DE DISTRIBUIDOR		02	02	02	02	02
23	0521066443	SOPORTE FIJADOR LANTERN		02	02	02	02	02

Artículo	Código	Descripción	Ver Pág.	16	18	20	22	24
24	0521066624	FIJADOR SOPORTE LANTERN		02	02	02	02	02
25	0501010098	TORNILLO 3/4 UNC X 2		02	02	02	02	02
26	0503011082	TORNILLO 1/2" UNC X 1.3/4"		04	04	04	04	04
27	0503010027	ARANDELA PRESION		32	36	40	44	48
28	0503010060	TUERCA 1/2" UNC		04	04	04	04	04
29	0502010477	CUERPO SUPERIOR PRESILLA		05	05	05	05	05
30	0503011135	TORNILLO		03	03	03	03	03
31	0503011173	TORNILLO 7/16" UNC X 2"		02	02	02	02	02
32	0503010180	ARANDELA PRESION 7/16"		05	05	05	05	05
33	0501012803	ARANDELA PLANA		04	04	04	04	04
34	0511059196	VALVULA COMPLETA	13	01	01	01	01	01
35	0561016693	TRABA TRANSPORTE		02	02	02	02	02
36	0541016844	FIJADOR TRABA		03	03	03	03	03
37	0503030285	PASADOR (GRAPA DE SUJECION)		03	03	03	03	03
38	0521040349	TORNILLO 1.1/4 UNC X 5.3/4		08	08	08	08	08
38A	0501010954	TORNILLO 1.1/4" UNC X 5.3/4"		08	08	08	08	08
38B	0571010449	TRABA TORNILLO		08	08	08	08	08
38C	0571010448	BUJE 32,50 X 75 X 16		08	08	08	08	08
38D	0501010087	TUERCA 1.1/4"		16	16	16	16	16
39	0501047895	TOPE		06	06	06	06	06
40	0501047885	TOPE		03	03	03	03	03
41	0501047886	TOPE		03	03	03	03	03
42	0501047887	TOPE		03	03	03	03	03
43	0501047888	TOPE		03	03	03	03	03
44	0511064771	SOPORTE LIMPIADOR DELANTEIRO		16	18	20	22	24
45	0521013678	LIMPADOR DELANTEIRO		08	09	10	11	12
46	0521013679	LIMPADOR TRASERO		08	09	10	11	12
47	0503012195	TUERCA 5/8" UNC		32	36	40	44	48
48	0503010013	TUERCA 5/8		32	36	40	44	48
49	0501010500	TORNILLO 3/4"UNC X3"		32	36	40	44	48
50	0541010763	ARANDELA PLANA		64	72	80	88	96
51	0503010002	GRASERA 1800		09	09	09	09	09
52	0503010019	ARANDELA PRESION 1/2"		04	04	04	04	04
53	0503010523	PASADOR ABIERTO 1/4" X 2"		03	03	03	03	03
54	0521052190	CONJUNTO PUERTA MANUAL	14	01	01	01	01	01
55	0909096342	CIRCUITO HIDRÁULICO - 16/18/20/22/24D	16	01	01	01	01	01
56	0503031087	ETIQUETA ADHESIVA		01	01	01	01	01
56.	0503031428	ETIQUETA ADHESIVA ATENCIÓN		01	01	01	01	01
56..	0503031738	ETIQUETA ADHESIVA		01	01	01	01	01
56...	0503031739	ETIQUETA ADHESIVA PELIGRO		01	01	01	01	01
56....	0503031827	LUBRICACIÓN ADHESIVA Y ETIQUETA DE REAPERTURA		01	01	01	01	01
56.....	0503033038	EMBLEMA DE PELIGRO		01	01	01	01	01
56.....	0503033428	ETIQUETA ADHESIVA		01	01	01	01	01
56.....	0503034078	ETIQUETA ADHESIVA PUNTOS DE ELEVACIÓN		04	04	04	04	04
56.....	0503034499	ETIQUETA ADHESIVA		01	01	01	01	01
56.....	0503034977	ETIQUETA ADHESIVA		01	01	01	01	01
57	0503034003	ETIQUETA IDENTIFICACIÓN ALUMINIO		01	01	01	01	01
58	0503010001	REMACHE POP		04	04	04	04	04
59	0511064656	ARTICULACION CABEZAL		01	01	01	01	01
60	0531019171	EJE UNION 31.75 X 177		01	01	01	01	01
61	0521012053	EJE 37,50 X 220		01	01	01	01	01
62	0511058521	CILINDRO HIDRAULICO 50,80 X 101,60 X 527 X 165		01	01	01	01	01
63	0521012538	EJE UNION 31,75 X 90		01	01	01	01	01
64	0511064433	PINO REGULADOR 1.3/4		01	01	01	01	01
65	0521066580	FIJADOR CILINDRO		01	01	01	01	01
66	0501010333	TUERCA 1.3/4		02	02	02	02	02
67	0501010276	TORNILLO		04	04	04	04	04
68	0503010012	ARANDELA PRESION 1"		04	04	04	04	04

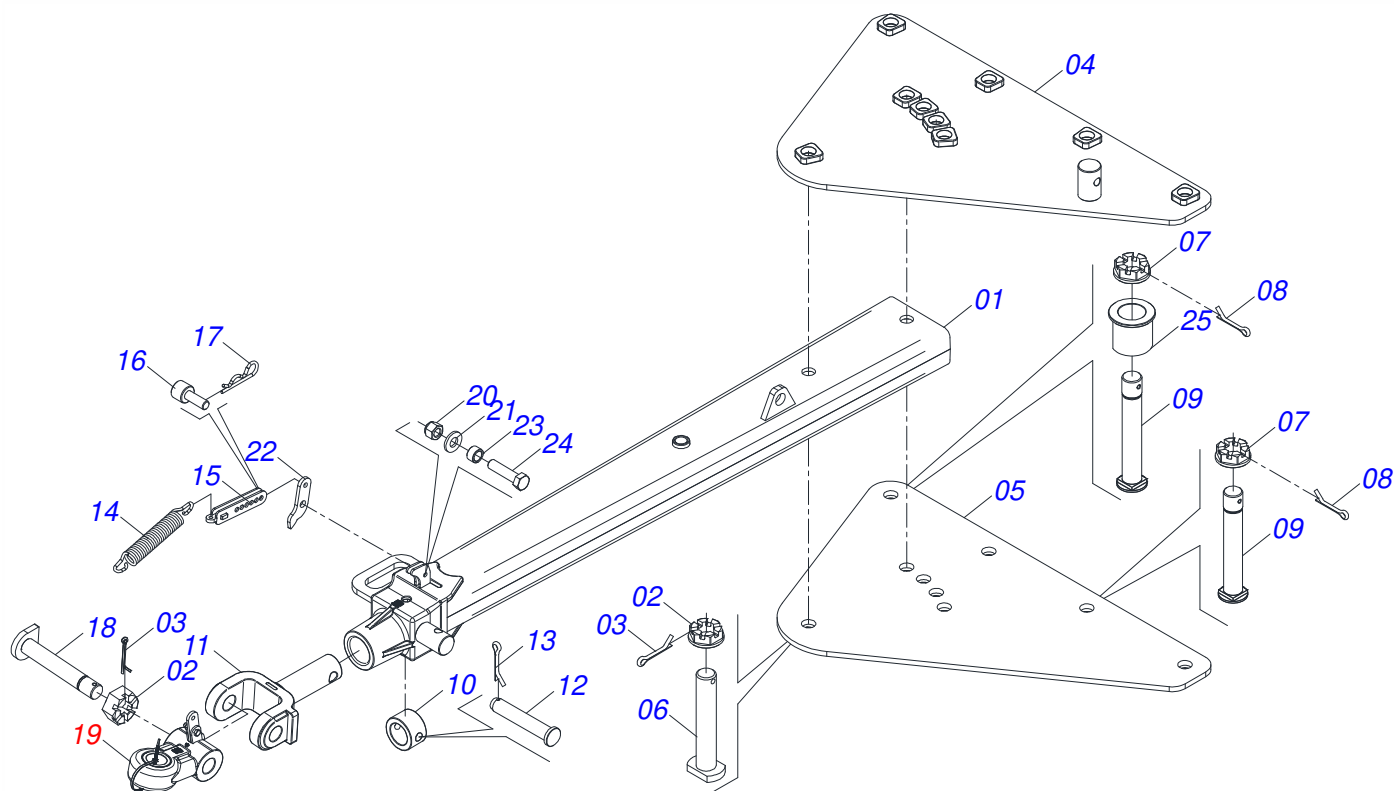




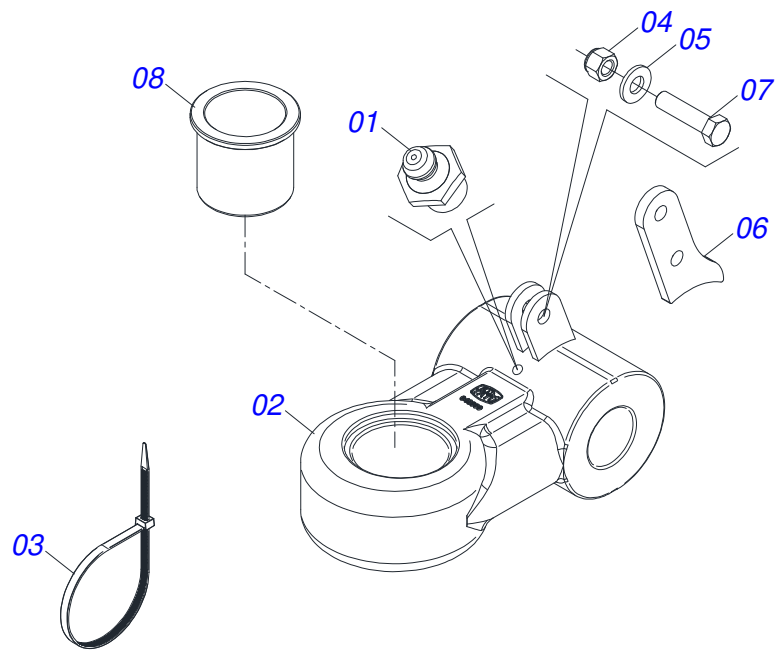
**GASPCR EHD 10020 - HIDRÁULICA - EJE 2.3/4" -  
CHASIS COMPLETO - 16/18/20/22/24D**

Página 2  
0909096340

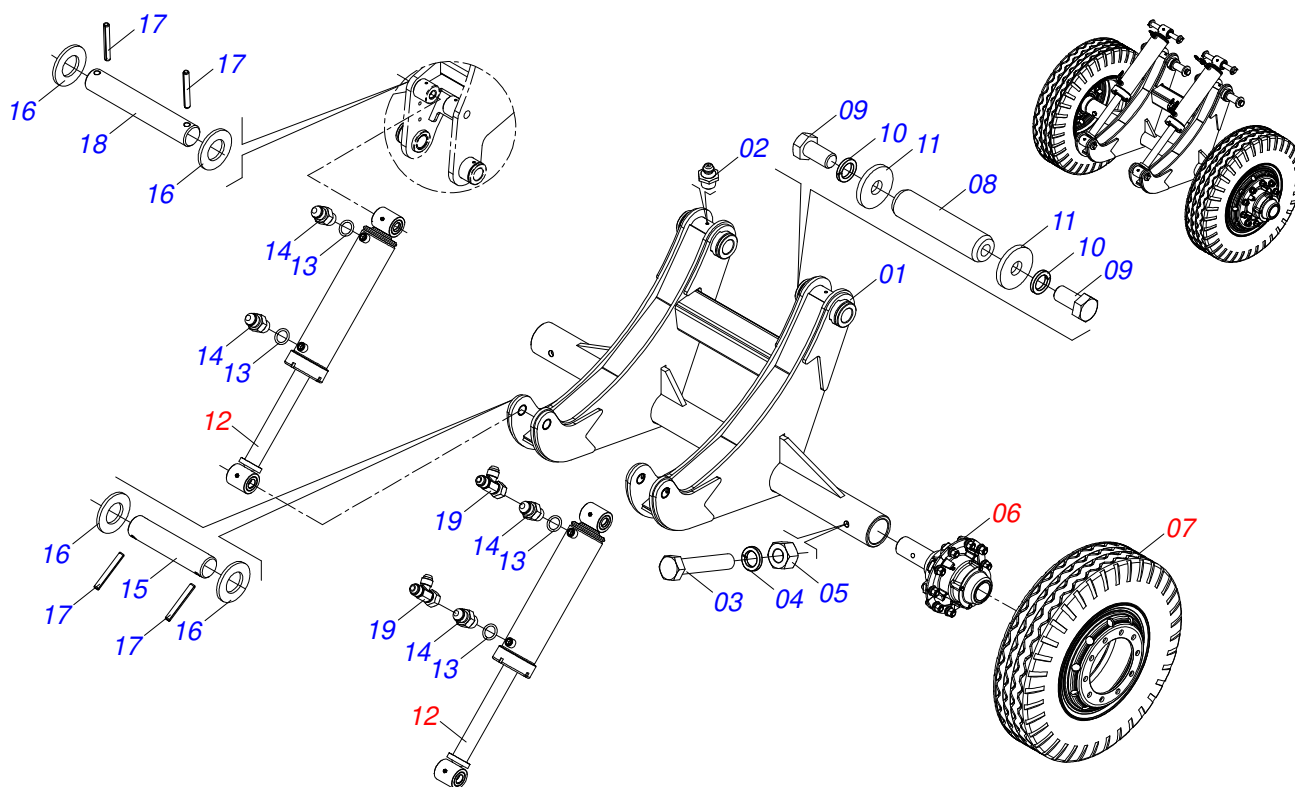
Artículo	Código	Descripción	Ver Pág.	16	18	20	22	24
69	0501010059	TUERCA 1.5/8		04	04	04	04	04
70	0503063281	RUEDA DERECHO	9	02	02	02	02	02
71	0503063282	RUEDA IZQUIERDA	10	02	02	02	02	02
72	0909096341	SECCIÓN DE DISCOS - 12/14/16/18/20/22/24D	18	16	18	20	22	24



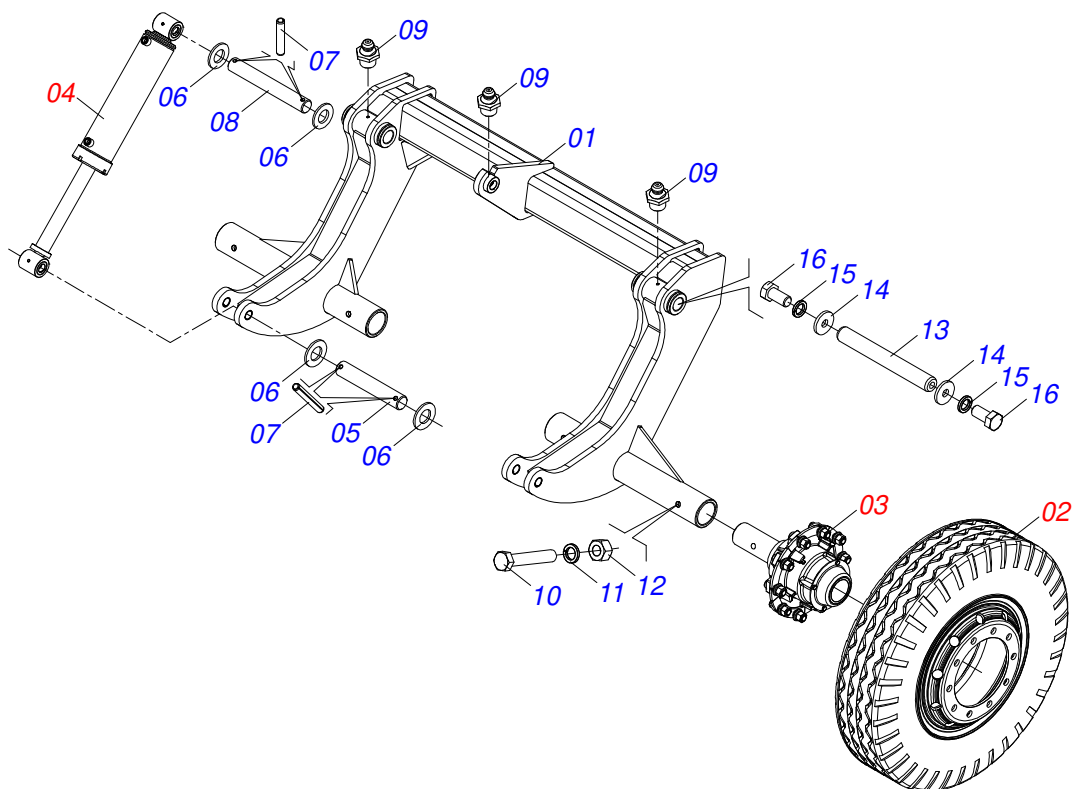
Artículo	Código	Descripción	Ver Pág.	QT
01	0521068249	BARRA TRACCIÓN (EJE 2)		01
02	0502040558	TUERCA CASTILLO 2		02
03	0503010074	PASADOR ABIERTO 3/8 X 4"		02
04	0521068246	PLACA SUPERIOR (EJE 2)		01
05	0521068247	PLACA INFERIOR (EJE 2)		01
06	0521068248	EJE CONEXIONES CON TRABA (50,80 X 273)		01
07	0501811301	TUERCA CASTILLO		05
08	0503010010	PASADOR ABIERTO 1/4 X 2.1/2		05
09	0521811880	EJE UNION 37,50 X 230 X PQ R.1./2		05
10	0502040263	BUJE TRABA		01
11	1902040897	ENGANCHE TRACTOR		01
12	0561017306	EJE UNION		01
13	0503010523	PASADOR ABIERTO 1/4" X 2"		01
14	0503031741	RESORTE TRACCION 45.0 X 290 X 7.0		01
15	0531061607	REGULADOR RESORTE		01
16	0591014558	EJE FIJADOR REGULADOR RESORTE		01
17	0503030285	PASADOR (GRAPA DE SUJECION)		01
18	0531061122	EJE ARTICULADOR		01
19	0531040171	ENGANCHE COMPLETO	4	01
20	0503010589	TUERCA 1/2" UNC		01
21	0501010937	ARANDELA PLANA		01
22	0591014554	RESORTE FIJACIÓN OREJA TRASERA		01
23	0591014552	BUJE		01
24	0503010740	TORNILLO 1/2 UNC X 2 CS G.5 ZN		01
25	0591013086	BUJE		01



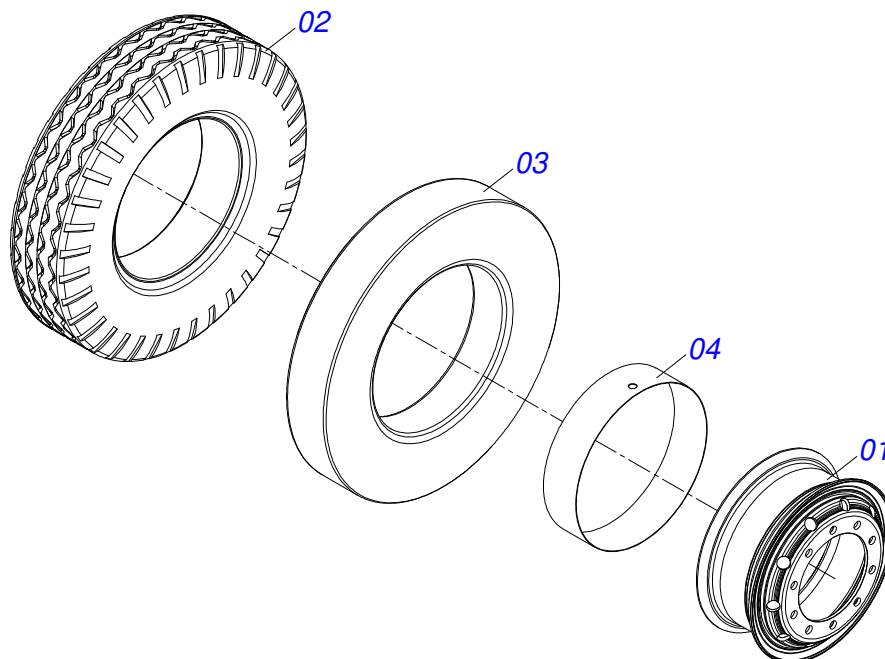
Artículo	Código	Descripción	Ver Pág.	QT
01	0503010002	GRASERA 1800		01
02	0531061121	ENGANCHE		01
03	0503018829	ABRAZADERA DE NYLON		01
04	0503010589	TUERCA 1/2" UNC		01
05	0501010937	ARANDELA PLANA		01
06	0591014555	MUELLE FIJACION OREJA FRONTAL		01
07	0503010740	TORNILLO 1/2 UNC X 2 CS G.5 ZN		01
08	0591013448	BUJE		01



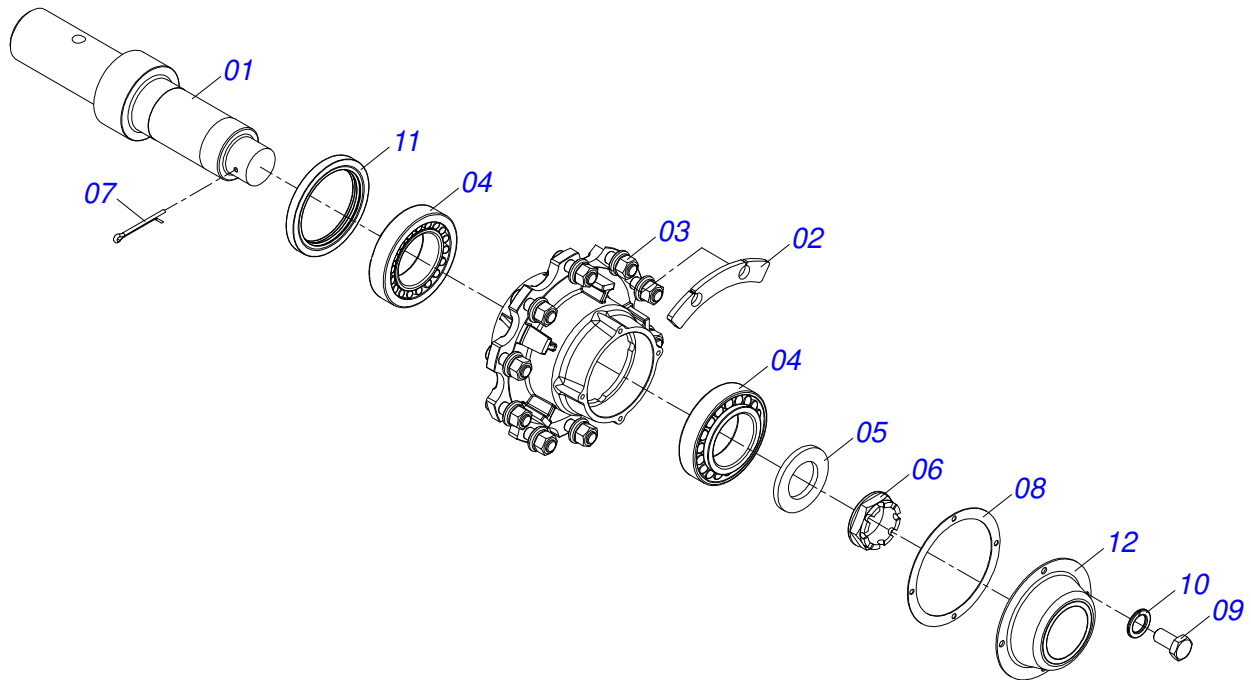
Artículo	Código	Descripción	Ver Pág.	QT
01	0521068368	SOPORTE RODADO		01
02	0503010002	GRASERA 1800		02
03	0503011198	TORNILLO 3/4 UNC X 6 CS G.5 ZN		02
04	0503010023	ARANDELA PRESION		02
05	0503010014	TUERCA 3/4" UNC		02
06	0501057120	RUEDA SIN NEUMÁTICOS	8	02
07	0503061582	RUEDA CON NEUMATICO	7	02
08	0531018062	EJE UNION		02
09	0503011250	TORNILLO 1 UNC X 2		04
10	0503010012	ARANDELA PRESION 1"		04
11	0521011565	ARANDELA PLANA		04
12	0521051832	CILINDRO HIDRAULICO 53,98 X 114,30 X 654 X 346	11	02
13	0503010190	ANILLO O'RING 2-114 N 3006-9B		04
14	0501010617	NIPLE 3/4"NF		04
15	0531018101	EJE ARTIC 31,75 X 160		02
16	0501017779	ARANDELA PLANA		08
17	0503011877	PASADOR TENSION 701194 8,0 X 60		08
18	0531018105	EJE ARTICULACION 31,75 X 300		02
19	0503011968	ADAPTADOR T CON TUERCA		02



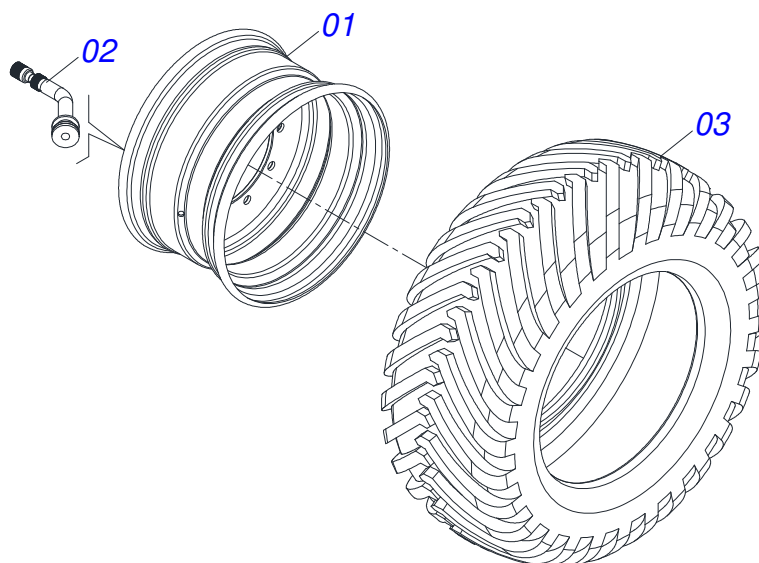
Artículo	Código	Descripción	Ver Pág.	QT
01	0521066478	RODADO		01
02	0503061582	RUEDA CON NEUMATICO	7	04
03	0501057120	RUEDA SIN NEUMÁTICOS	8	04
04	0521051832	CILINDRO HIDRAULICO 53,98 X 114,30 X 654 X 346	11	02
05	0531018101	EJE ARTIC 31,75 X 160		02
06	0501017779	ARANDELA PLANA		08
07	0503011877	PASADOR TENSION 701194 8,0 X 60		08
08	0531018105	EJE ARTICULACION 31,75 X 300		02
09	0503010002	GRASERA 1800		03
10	0503011198	TORNILLO 3/4 UNC X 6 CS G.5 ZN		04
11	0503010023	ARANDELA PRESION		04
12	0503010014	TUERCA 3/4" UNC		04
13	0531018062	EJE UNION		02
14	0521011565	ARANDELA PLANA		04
15	0503010012	ARANDELA PRESION 1"		04
16	0503011250	TORNILLO 1 UNC X 2		04



Artículo	Código	Descripción	Ver Pág.	QT
01	0503014184	RUEDA 7.00 X 20"		01
02	0503010494	NEUMATICO 9.00X 20 -14LONAS		01
03	0503010057	CAMARA AIRE 900 X 20		01
04	0503010470	PROTECTOR		01

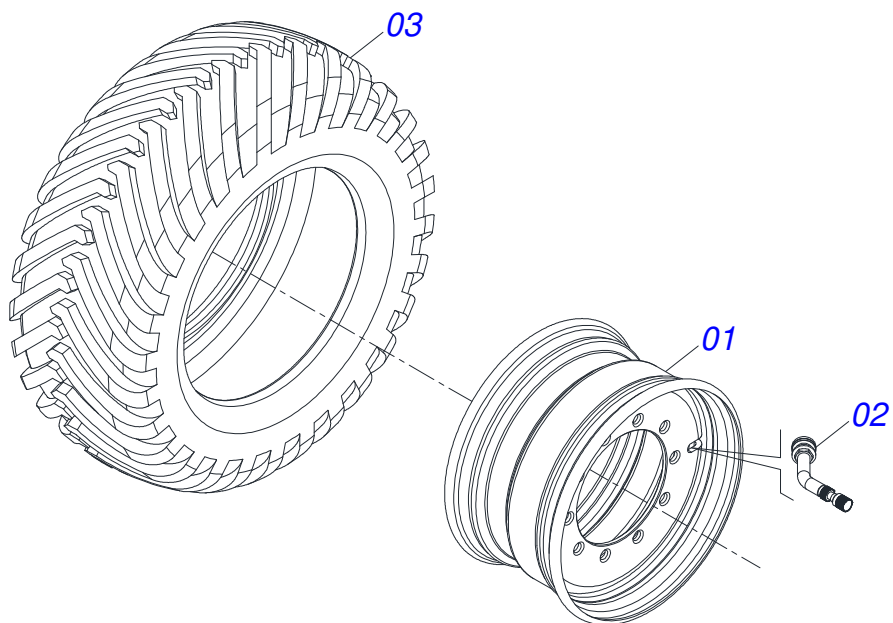


Artículo	Código	Descripción	Ver Pág.	QT
01	0551011426	PUNTA DEL EJE R2.1/2UN		01
02	0561015521	BRIDA		05
03	0501110761	CUBO RODADO COMPLETO		01
04	0503010118	RODAMIENTO 32218		02
05	0531019986	ARANDELA PLANA		01
06	0502040080	TUERCA R.2.1/2 UN		01
07	0503012213	PASADOR ABIERTO 1/4" X 4		01
08	0503013548	JUNTA CORCHO		01
09	0503013546	TORNILLO SX MA5,8 M10X1,5X20ZA DI		04
10	0503013542	ARANDELA PRESION M10		04
11	0503013541	RETENEDOR		01
12	0503013549	CUBIERTA CUBO		01

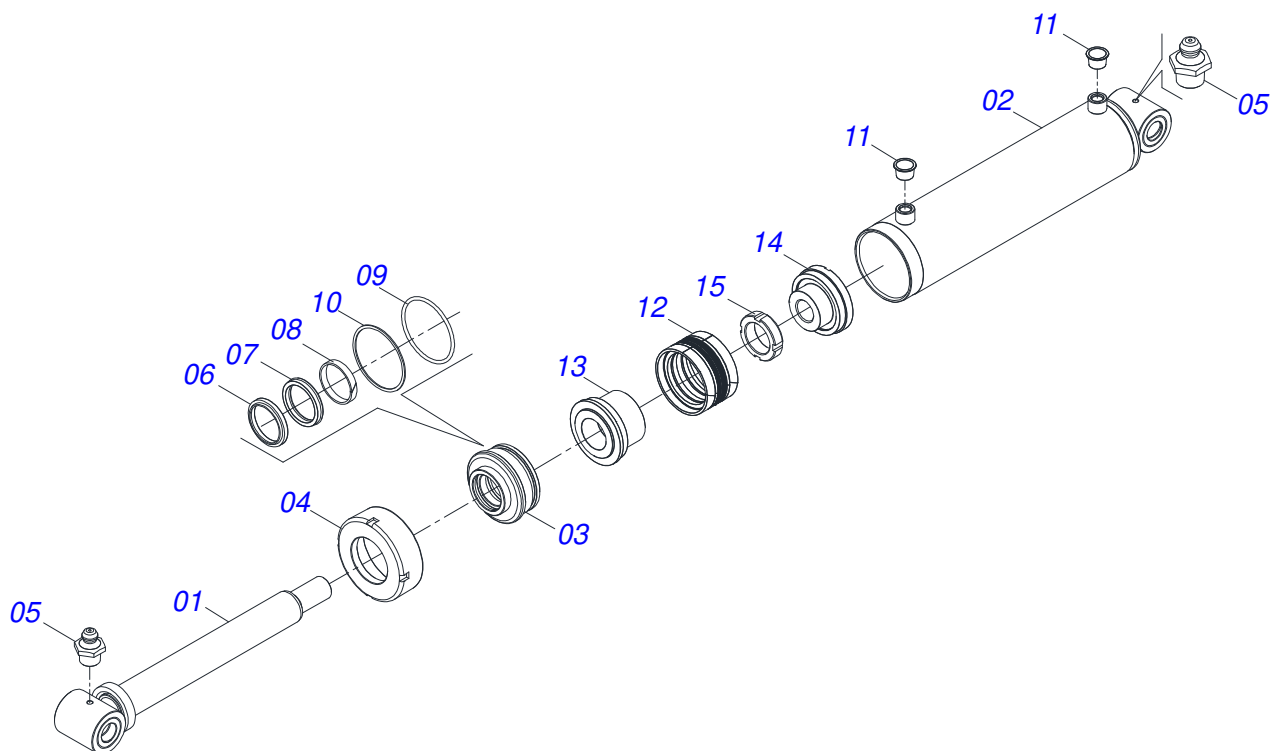


Artículo	Código	Descripción	Ver Pág.	QT
01	0503033536	ARO		01
02	0503016098	VALVULA		01
03	0503019969	NEUMÁTICO 400/55-22,5 152A 8/149B		01

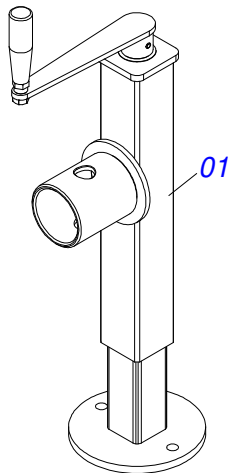




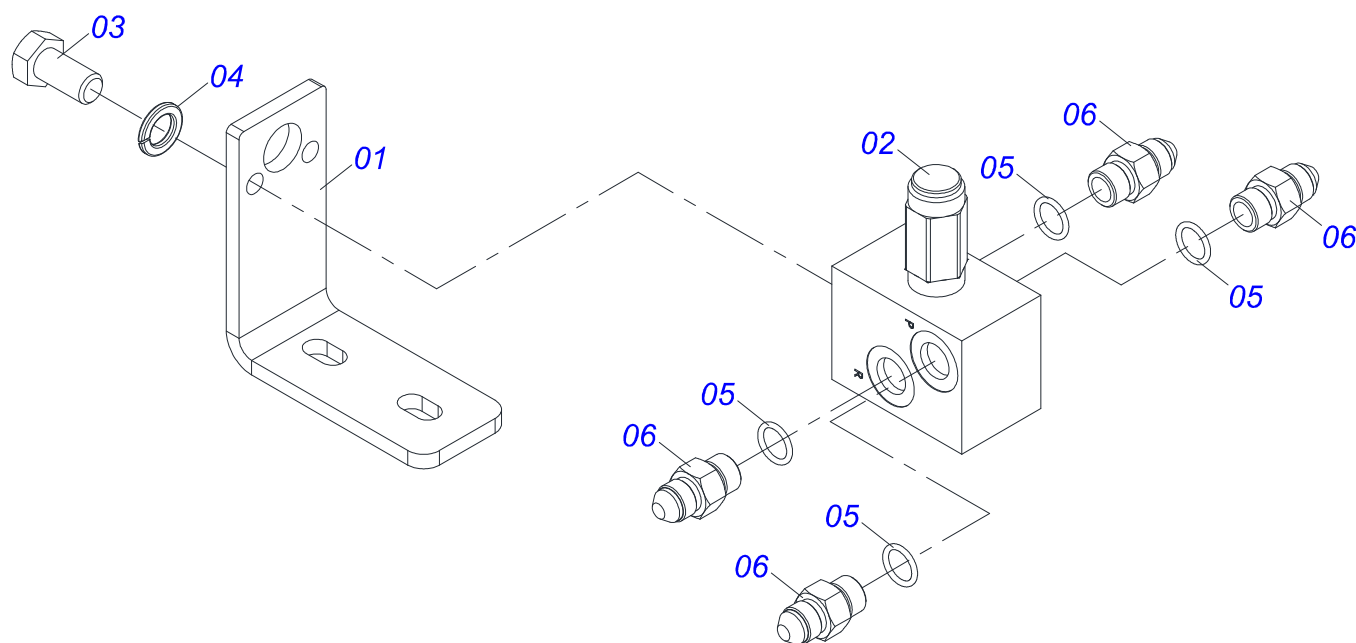
Artículo	Código	Descripción	Ver Pág.	QT
01	0503033536	ARO		01
02	0503016098	VALVULA		01
03	0503019969	NEUMÁTICO 400/55-22,5 152A 8/149B		01



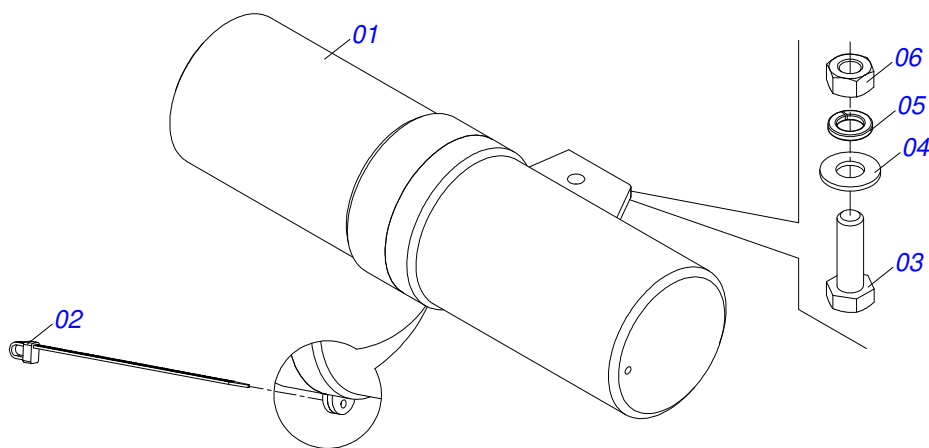
Artículo	Código	Descripción	Ver Pág.	QT
01	0521061684	EXTENSOR 56,98 X 590,50		01
02	0521061685	CAMISA 114,30 X 500		01
03	0502012644	APOYO ANILLO		01
04	0502011222	TAPA MOVIL 114,3		01
05	0503010002	GRASERA 1800		02
06	0503015715	SELLADO SCRAPER		01
07	0503015642	SELLADO U-CUP		01
08	0503015641	ANILLO DE SLYDRING		00
09	0503011892	ANILLO O'RING 2-346 N 3006-9B		01
10	0503011893	ANILLO BACK-UP 8-346		01
11	0503030384	PLUG CON N-001		02
12	0503015640	SELLADO SELEMASTER		01
13	0561016578	CUERPO EMBOLO		01
14	0581015283	CUERPO EMBOLO		01
15	0503819100	TUERCA		01
16	0501038027	JUEGO REPARO COMPLETO		01



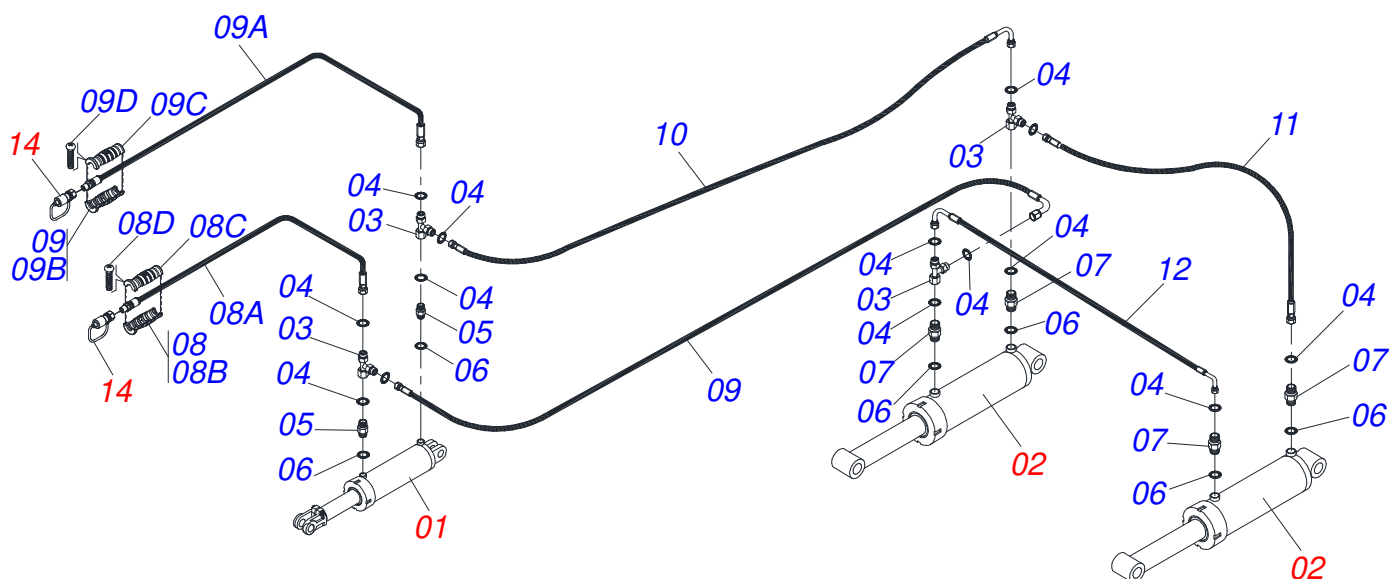
Artículo	Código	Descripción	Ver Pág.	QT
01	0503062227	GATO COMPLETO		01



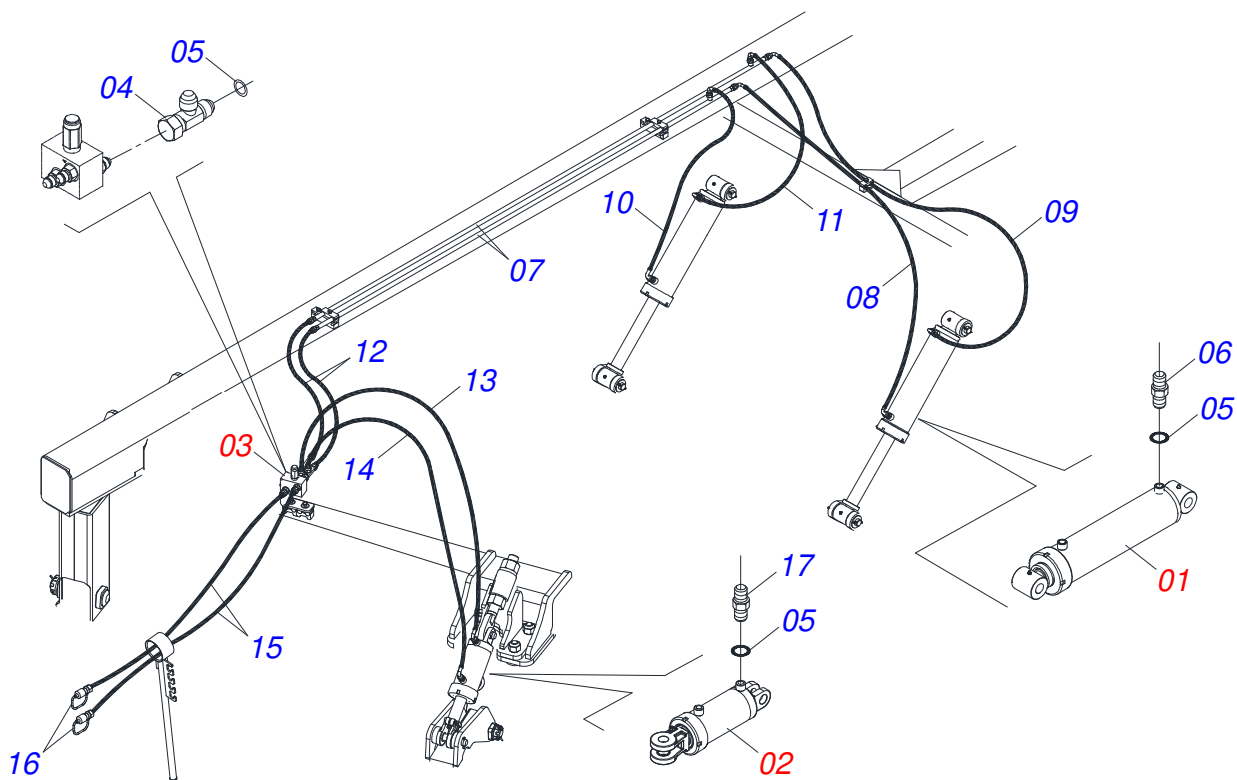
Artículo	Código	Descripción	Ver Pág.	QT
01	0581011745	SOPORTE DE VÁLVULA		01
02	0503010919	VALVULA DESCARGA		01
03	0503011334	TORNILLO 3/8 UNC X 3/4 CS G.5 ZN		02
04	0503010025	ARANDELA PRESION 3/8		02
05	0503010190	ANILLO O'RING 2-114 N 3006-9B		04
06	0501010617	NIPLE 3/4"NF		04



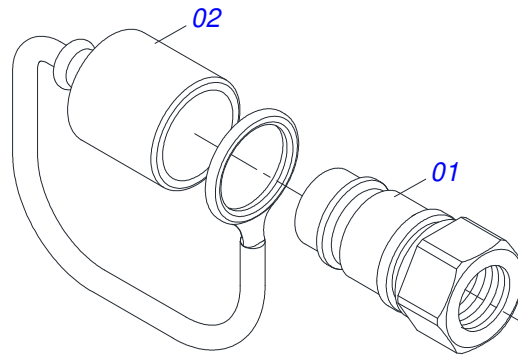
Artículo	Código	Descripción	Ver Pág.	QT
01	0503060100	COMPARTIMIENTO DEL MANUAL		01
02	0503010267	ABRAZADERA NYLON		01
03	0503010363	TORNILLO 5/16 UNC X 1		01
04	0501010694	ARANDELA PLANA		01
05	0503010179	ARANDELA PRESION		01
06	0503010337	TUERCA 5/16		01



Artículo	Código	Descripción	Ver Pág.	QT
01	0511058419	CILINDRO HIDRAULICO 50,80 X 101,60 X 514 X 206		01
02	0521051832	CILINDRO HIDRAULICO 53,98 X 114,30 X 654 X 346	11	02
03	0503011968	ADAPTADOR T CON TUERCA		04
04	0503011030	ANILLO O' RING 2-14 N 3006-9B		12
05	0561014252	NIPLE 3/4 UNF X 44 CON REDUCCIÓN		02
06	0503010190	ANILLO O'RING 2-114 N 3006-9B		06
07	0501010617	NIPLE 3/4"NF		04
08	0521052496	MANGUERA 3/8 X 5500 TR-TM NEGRO/AZUL		01
08A	0501080205	MANGUERA 3/8 X 5500 TR-TM		01
08B	0503034492	MANOPA MANGUERA HIDRAULICA		01
08C	0503034494	MANOPA MANGUERA HIDRAULICA (AZUL)		01
08D	0503018952	TORNILLO PLASTICO		06
09	0521052495	MANGUERA 3/8 X 5500 TR-TM NEGRO/ROJO		01
09A	0501080205	MANGUERA 3/8 X 5500 TR-TM		01
09B	0503034492	MANOPA MANGUERA HIDRAULICA		01
09C	0503034495	MANOPA MANGUERA HIDRAULICA (ROJO)		01
09D	0503018952	TORNILLO PLASTICO		06
10	0501080724	MANGUERA 3/8 X 4700 TR-TC		01
11	0501080605	MANGUERA 3/8" X 4000 TR-TC		01
12	0501082182	MANGUERA 3/8 X 1330 TR-TR		01
13	0501080514	MANGUERA 3/8 X 1700 TC-TC		01
14	0501053834	ACOPLAMIENTO RAPIDO MACHO	17	02

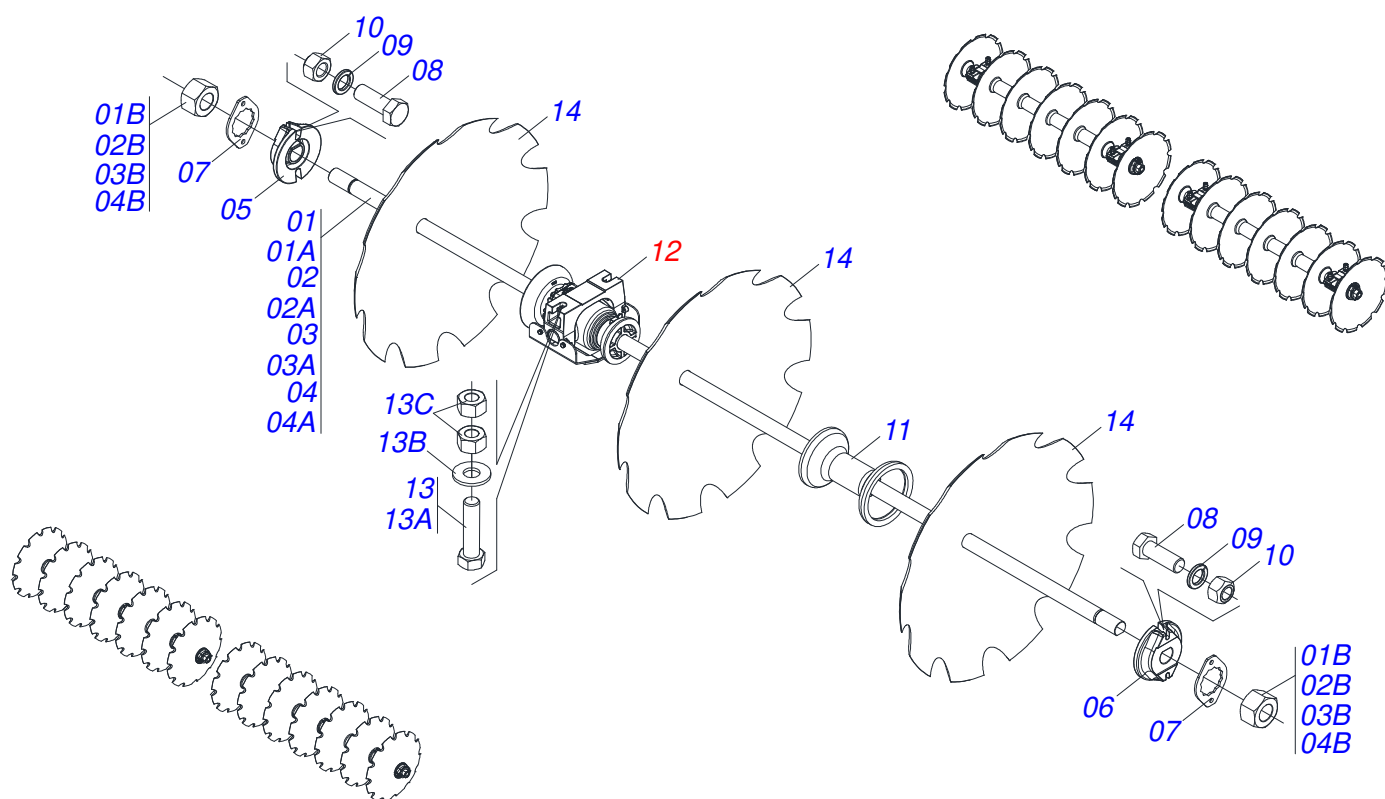


Artículo	Código	Descripción	Ver Pág.	QT
01	0521051832	CILINDRO HIDRAULICO 53,98 X 114,30 X 654 X 346	11	02
02	0511058521	CILINDRO HIDRAULICO 50,80 X 101,60 X 527 X 165		01
03	0511059196	VALVULA COMPLETA	13	01
04	0503011968	ADAPTADOR T CON TUERCA		02
05	0503010190	ANILLO O'RING 2-114 N 3006-9B		08
06	0501010617	NIPLE 3/4"NF		04
07	0521066937	CONDUCTO DE ACEITE DE DISTRIBUIDOR		02
08	0501080432	MANG 3/8 X 2600 TC-TC		01
09	0501080393	MANGUERA 3/8 X 2200 TC-TC		01
10	0501080065	MANGUERA 3/8 X 1200 TC-TC		01
11	0501080931	MANGUERA 3/8" X 1000 TC-TC		01
12	0501080055	MANGUERA 3/8 X 1000 TR-TC		02
13	0501080302	MANGUERA 3/8 TR-TR		01
14	0501080436	MANGUERA 3/8 X 1500 TR-TC		01
15	0501080205	MANGUERA 3/8 X 5500 TR-TM		02
16	0501053834	ACOPLAMIENTO RAPIDO MACHO	17	02
17	0561014252	NIPLE 3/4 UNF X 44 CON REDUCCION		02

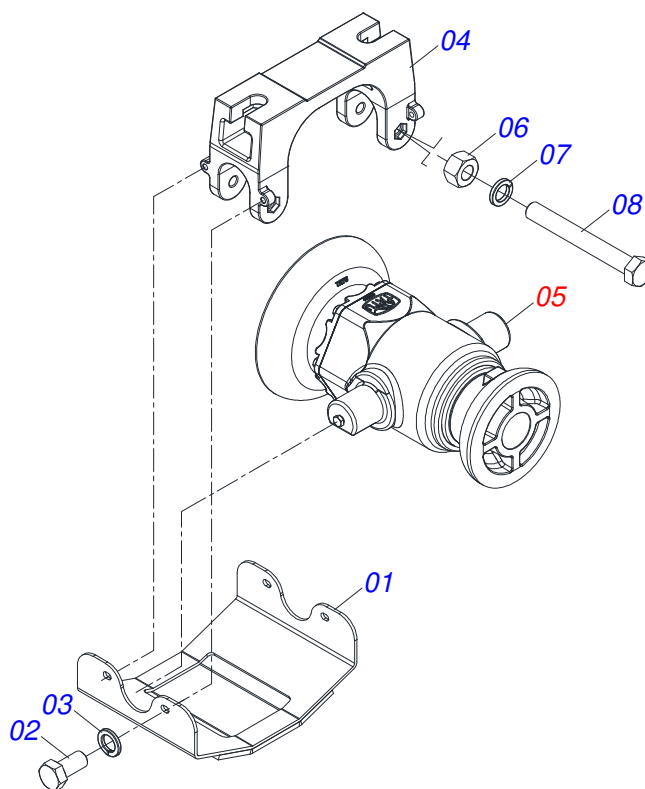


Artículo	Código	Descripción	Ver Pág.	QT
01	0503011627	MACHO ENGANCHE RAP AGR 1/2 NPT		01
02	0503011882	TAPA PLASTICA P/ ENG RAP		01

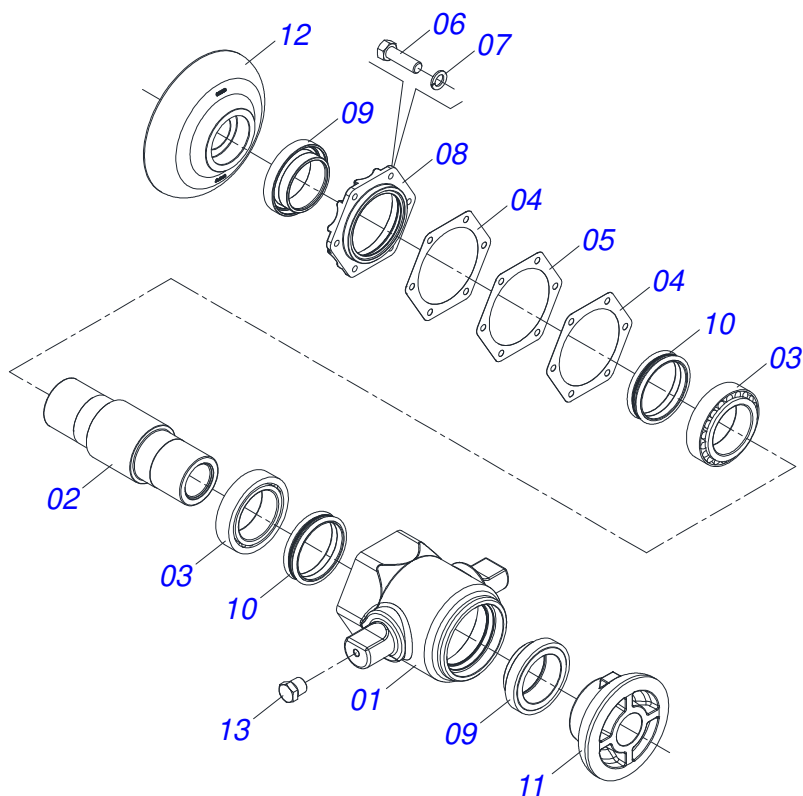




Artículo	Código	Descripción	Ver	Pág.	12	14	16	18	20	22	24
01	0511047976	EJE 2.3/4 X 1810 CON TUERCAS	00	00	04	02	00	00	00	00	00
01A	0501212475	EJE 2.3/4 X 1810 UN	00	00	04	02	00	00	00	00	00
01B	0501212474	TUERCA 2.3/4 UN X 70	00	00	08	04	00	00	00	00	00
02	0511047977	EJE 2.3/4 X 2315 CON TUERCAS	00	00	00	02	04	02	00	00	00
02A	0501212476	EJE 2.3/4 X 2315 UN	00	00	00	02	04	02	00	00	00
02B	0501212474	TUERCA 2.3/4 UN X 70	00	00	00	04	08	04	00	00	00
03	0511047978	EJE 2.3/4 X 2815 CON TUERCAS	02	00	00	00	00	02	00	00	04
03A	0501212634	EJE 2.3/4 X 2815 UN	02	00	00	00	00	02	00	00	04
03B	0501212474	TUERCA 2.3/4 UN X 70	04	00	00	00	00	04	00	00	08
04	0511048261	EJE 2.3/4 X 3320 CON TUERCAS	00	02	00	00	00	00	00	00	00
04A	0501212705	EJE 2.3/4 X 3320 UN	00	02	00	00	00	00	00	00	00
04B	0501212474	TUERCA 2.3/4 UN X 70	00	04	00	00	00	00	00	00	00
05	0502012985	TRABA EXTERNA EJE 2.3/4	02	03	04	04	04	04	04	04	04
06	0502012986	TRABA INTERNA EJE 2.3/4	02	03	04	04	04	04	04	04	04
07	0541010368	TRABA TUERCA	04	04	08	08	08	08	08	08	08
08	0503010232	TORNILLO 5/8 UNC X 1.3/4	08	08	16	16	16	16	16	16	16
09	0501012140	ARANDELA PLANA	08	08	16	16	16	16	16	16	16
10	0503012412	TUERCA DE CIERRE 5/8 UNC S	08	08	16	16	16	16	16	16	16
11	0591016732	SEPARADOR 495 X 2.1/2 - 2.3/4	06	06	04	06	08	10	12		
12	0531041560	CHUMACERA DMO 504 X 2.3/4 CON SOPORTE	04	06	08	08	08	08	08	08	08
13	0531040741	TORNILLO 1.1/4 UNC X 5 C S COMPLETO	08	12	16	16	16	16	16	16	16
13A	0503011347	TORNILLO 1.1/4" UNC X 5"	08	12	16	16	16	16	16	16	16
13B	0571010448	BUJE 32,50 X 75 X 16	08	12	16	16	16	16	16	16	16
13C	0501010087	TUERCA 1.1/4"	16	24	32	32	32	32	32	32	32
14	0602048111	DISCO RECORTADO 36 X 12 MM	12	14	16	18	20	22	24		
14.	0602050017	DISCO RECORTADO 38 X 12 MM	12	14	16	18	20	22	24		
14..	0602051019	DISCO RECORTADO 40 X 12 MM	12	14	16	18	20	22	24		
14...	0602052031	DISCO RECORTADO 42 X 12 MM	12	14	16	18	20	22	24		

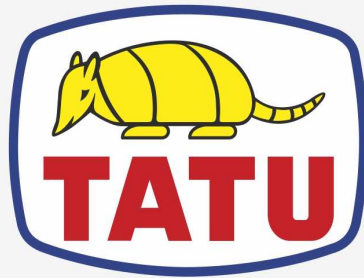


Artículo	Código	Descripción	Ver Pág.	QT
01	0531062887	CAPA PROTECCIÓN		01
02	0503010834	TORNILLO 1/2 UNC X 1		04
03	0503010019	ARANDELA PRESION 1/2"		04
04	0502013003	SOPORTE CHUMACERA 2.3/4		01
05	0531041559	CHUMACERA DMO 504 X 2.3/4	20	01
06	0503010014	TUERCA 3/4" UNC		02
07	0503011442	ARANDELA PRESION 3/4"		02
08	0503011198	TORNILLO 3/4 UNC X 6 CS G.5 ZN		02



Artículo	Código	Descripción	Ver Pág.	QT
01	0502013004	CAJA CHUMACERA 2.1/2 - 2.3/4		01
02	0502040906	EJE CHUMACERA 2.1/2 - 2.3/4		01
03	0503019996	RODAMIENTO 33022		02
04	0503035373	EMPAQUETADURA 170,50 X 0,40		02
05	0503035372	EMPAQUETADURA 170,50 X 0,20		01
06	0503010920	TORNILLO 1/2 UNC X 1.1/2		06
07	0503011440	ARANDELA PRESION		06
08	0502012982	TAPA CAJA		01
09	0502012984	ALOJAMIENTO ANTICIPO		02
10	0503035371	ANTICIPO		02
11	0502012980	APOYO INTERNO DISCO CHUMACERA		01
12	0502012983	APOYO EXTERNO DISCO CHUMACERA		01
13	0503010856	TAPON R 3/8 BSPT		02
14	3402301275	ACEITE TATU		1,2 LT





**MARCHESAN**

**Publicaciones Técnicas | Elaboración y Revisión**  
LEONARDO JOSÉ DA SILVA SOUZA

[www.marchesan.com.br](http://www.marchesan.com.br)

