

**RASTRA ARADORA**

# **GASPCR EHD 10020 - HIDRÁULICA - EIXO 2.3/4" - 26/28/30D**

**Código:** 0501093332

**Serie:** S-0322

**Revisión:** 00

**Fecha de Revisión:** MAIO/2022

# **CATALOGO DE PARTES**



**MARCHESAN**



# PRODUCTOS

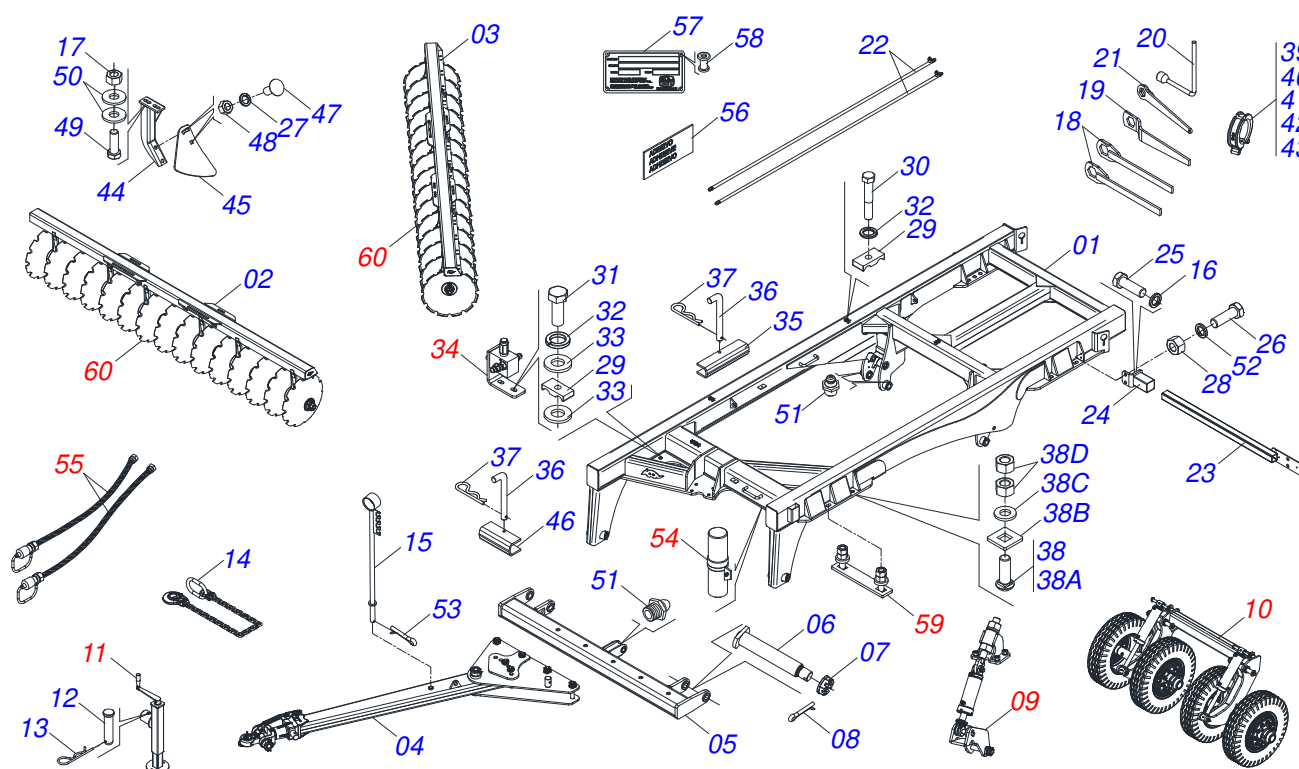
Código	Descripción
0102090366	GASPCR EHD 10020 26X38X12 DR DMO HID E2.3/4 S-0322
0102090367	GASPCR EHD 10020 26X40X12 DR DMO HID E2.3/4 S-0322
0102090369	GASPCR EHD 10020 26X42X12 DR DMO HID E2.3/4 S-0322
0102090370	GASPCR EHD 10020 26X44X12 DR DMO HID E2.3/4 S-0322
0102090371	GASPCR EHD 10020 28X38X12 DR DMO HID E2.3/4 S-0322
0102090372	GASPCR EHD 10020 28X40X12 DR DMO HID E2.3/4 S-0322
0102090373	GASPCR EHD 10020 28X42X12 DR DMO HID E 2.3/4 S0322
0102090374	GASPCR EHD 10020 28X44X12 DR DMO HID E 2.3/4 S0322
0102090375	GASPCR EHD 10020 30X38X12 DR DMO HID E 2.3/4 S0322
0102090376	GASPCR EHD 10020 30X40X12 DR DMO HID E2.3/4 S-0322
0102090377	GASPCR EHD 10020 30X42X12 DR DMO HID E2.3/4 S-0322
0102090378	GASPCR EHD 10020 30X44X12 DR DMO HID E2.3/4 S-0322

## ATENCIÓN: IMPORTANTE

Marchesan S.A. se reserva el derecho de perfeccionar y/o cambiar las características técnicas de sus productos, sin previo aviso y sin la obligación de proceder con los ya comercializados y sin conocimiento previo del revendedor o consumidor. Las fotos son únicamente ilustrativas.

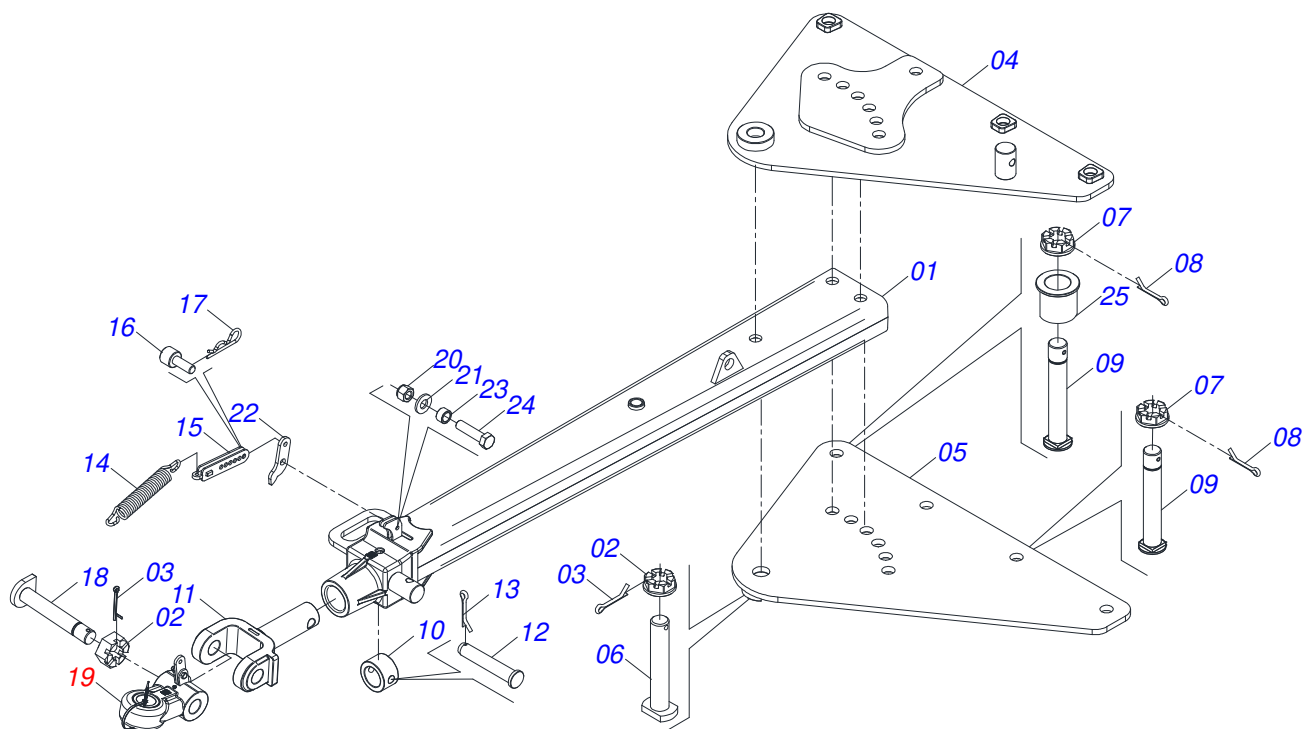
# ÍNDICE

0909096329	CHASIS COMPLETO - 26/28/30D	.....	1
0531040728	BARRA TRACCION COMPLETA	.....	2
0531040171	ENGANCHE COMPLETO	.....	3
0909096330	CONJUNTO DEL ARTICULADOR DEL CABEZAL	.....	4
0511058521	CILINDRO HIDRAULICO 50,80 X 101,60 X 527 X 165	.....	5
0909096331	SISTEMA DE RODAMIENTO COMPLETO	.....	6
0503063320	RUEDA DERECHO	.....	7
0503061892	RUEDA CON NEUMATICO	.....	8
0511048088	GATO COMPLETO	.....	9
0511059196	VALVULA COMPLETA	.....	10
0521052190	CONJUNTO PUERTA MANUAL	.....	11
0521058003	CONJUNTO CILINDRO	.....	12
0909096332	CIRCUITO HIDRÁULICO	.....	12
0501053834	ACOPLAMIENTO RAPIDO MACHO	.....	13
0531040021	CONJUNTO DE FIJACIÓN	.....	14
0909096333	SECCIÓN DE DISCOS	.....	15
0531041560	CHUMACERA DMO 504 X 2.3/4 CON SOPORTE	.....	16
0531041559	CHUMACERA DMO 504 X 2.3/4	.....	17

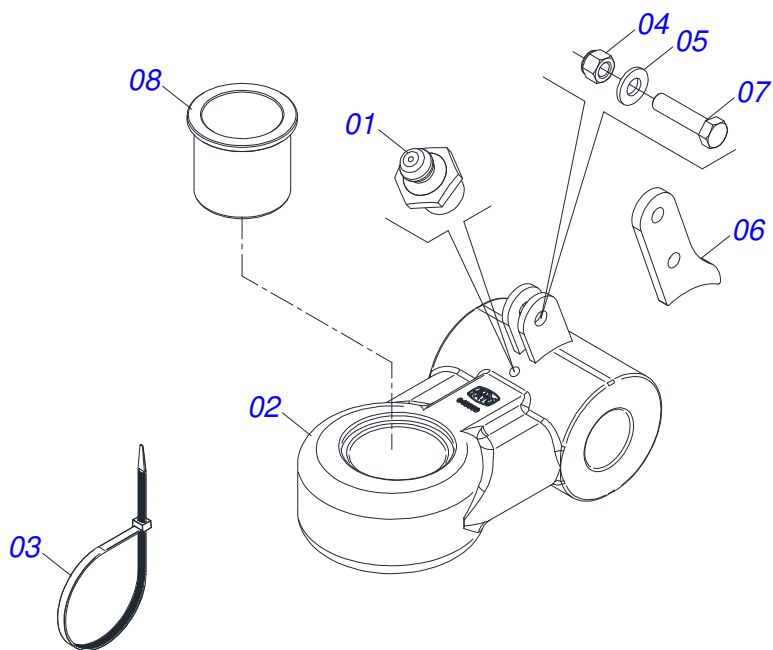


Artículo	Código	Descripción	Ver Pág.	26	28	30
01	0531061830	CUADRO		01	01	01
02	0531061558	CHASIS DELANTERO -26D		01	00	00
02.	0531061592	CHASIS DELANTERO -28D		00	01	00
02..	0531061826	CHASIS DELANTERO - 30D		00	00	01
03	0531061570	CHASIS DELANTERO - 26D		01	00	00
03.	0531061824	CHASIS TRASERO - 28D		00	01	00
03..	0531061828	CHASIS TRASERO - 30D		00	00	01
04	0531040728	BARRA TRACCION COMPLETA	2	01	01	01
05	0521068250	BARRA ENGATE		01	01	01
06	0521063989	EJE 50,8 X 380 CON TRABA		02	02	02
07	0501011301	TUERCA 1.1/2 UNC 6FPP 2.5/16		02	02	02
08	0503010010	PASADOR ABIERTO 1/4 X 2.1/2		02	02	02
09	0909096330	CONJUNTO DEL ARTICULADOR DEL CABEZAL	4	01	01	01
10	0909096331	SISTEMA DE RODAMIENTO COMPLETO	6	01	01	01
11	0511048088	GATO COMPLETO	9	01	01	01
12	0561014251	EJE UNION		01	01	01
13	0503030012	PASADOR (GRAPA DE SUJECION)		01	01	01
14	0503019848	CADENA DE SEGURIDAD		01	01	01
15	0531061120	SOPORTE MANGUERA		01	01	01
16	0503010023	ARANDELA PRESION		02	02	02
17	0503010014	TUERCA 3/4" UNC		56	60	64
18	0501061044	CLAVE 2.1/8 E 2.1/2 CABO PLANO		02	02	02
19	0501011432	LLAVE 1.1/2 E 1.5/8 CABO PLANO		01	01	01
20	0503016137	CLAVE 1.1/4 CABO CILINDRICO		01	01	01
21	0521062858	CLAVE TUERCA 1.1/4"		01	01	01
22	0521066937	CONDUCTO DE ACEITE DE DISTRIBUIDOR		02	02	02
23	0521066443	SOPORTE FIJADOR LANTERN		02	02	02
24	0521066624	FIJADOR SOPORTE LANTERN		02	02	02
25	0501010098	TORNILLO 3/4 UNC X 2		02	02	02
26	0503011082	TORNILLO 1/2" UNC X 1.3/4"		04	04	04
27	0503010027	ARANDELA PRESION		52	56	60

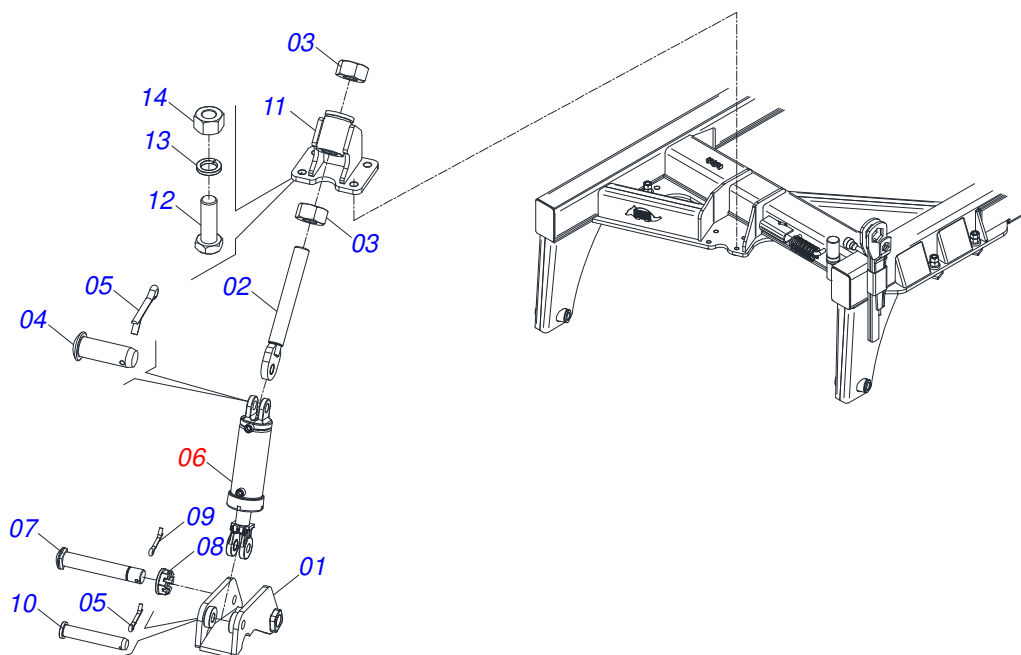
Artículo	Código	Descripción	Ver Pág.	26	28	30
28	0503010060	TUERCA 1/2" UNC		04	04	04
29	0502010477	CUERPO SUPERIOR PRESILLA		05	05	05
30	0503011135	TORNILLO		03	03	03
31	0503011173	TORNILLO 7/16" UNC X 2"		02	02	02
32	0503010180	ARANDELA PRESION 7/16"		05	05	05
33	0501012803	ARANDELA PLANA		04	04	04
34	0511059196	VALVULA COMPLETA	10	01	01	01
35	0561016693	TRABA TRANSPORTE		02	02	02
36	0541016844	FIJADOR TRABA		02	02	02
37	0503030285	PASADOR (GRAPA DE SUJECION)		02	02	02
38	0521040349	TORNILLO 1.1/4 UNC X 5.3/4		08	08	08
38A	0501010954	TORNILLO 1.1/4" UNC X 5.3/4"		08	08	08
38B	0571010449	TRABA TORNILLO		08	08	08
38C	0571010448	BUJE 32,50 X 75 X 16		08	08	08
38D	0501010087	TUERCA 1.1/4"		16	16	16
39	0501047895	TOPE		04	04	04
40	0501047885	TOPE		02	02	02
41	0501047886	TOPE		02	02	02
42	0501047887	TOPE		02	02	02
43	0501047888	TOPE		02	02	02
44	0511064771	SOPORTE LIMPIADOR DELANTEIRO		26	28	30
45	0591016679	PA LIMPIADOR		26	28	30
46	0551019515	TRABA TRANSPORTE		01	01	01
47	0503012407	TORNILLO 5/8" UNC X 1.1/2"		52	56	60
48	0503010013	TUERCA 5/8		52	56	60
49	0501010500	TORNILLO 3/4"UNC X3"		52	56	60
50	0541010763	ARANDELA PLANA		104	112	120
51	0503010002	GRASERA 1800		09	09	09
52	0503010019	ARANDELA PRESION 1/2"		04	04	04
53	0503010523	PASADOR ABIERTO 1/4" X 2"		01	01	01
54	0521052190	CONJUNTO PUERTA MANUAL	11	01	01	01
55	0909096332	CIRCUITO HIDRÁULICO	12	01	01	01
56	0503031087	ETIQUETA ADHESIVA		01	01	01
56.	0503031428	ETIQUETA ADHESIVA ATENCIÓN		01	01	01
56..	0503031738	ETIQUETA ADHESIVA		01	01	01
56...	0503031739	ETIQUETA ADHESIVA PELIGRO		01	01	01
56....	0503031827	LUBRICACIÓN ADHESIVA Y ETIQUETA DE REAPERTURA		01	01	01
56.....	0503033038	EMBLEMA DE PELIGRO		01	01	01
56.....	0503033428	ETIQUETA ADHESIVA		01	01	01
56.....	0503034078	ETIQUETA ADHESIVA PUNTOS DE ELEVACIÓN		04	04	04
56.....	0503034499	ETIQUETA ADHESIVA		01	01	01
56.....	0503034977	ETIQUETA ADHESIVA		01	01	01
57	0503034003	ETIQUETA IDENTIFICACIÓN ALUMINIO		01	01	01
58	0503010001	REMACHE POP		04	04	04
59	0531040021	CONJUNTO DE FIJACIÓN	14	03	03	03
60	0909096333	SECCIÓN DE DISCOS	15	26	28	30



Artículo	Código	Descripción	Ver Pág.	QT
01	0531061837	BARRA TRACCION		01
02	0502040558	TUERCA CASTILLO 2		02
03	0503010074	PASADOR ABIERTO 3/8 X 4"		02
04	0531061833	PLACA SUPERIOR		01
05	0531061836	PLACA INFERIOR		01
06	0521068248	EJE CONEXIONES CON TRABA (50,80 X 273)		01
07	0501011301	TUERCA 1.1/2 UNC 6FPP 2.5/16		06
08	0503010010	PASADOR ABIERTO 1/4 X 2.1/2		06
09	0521011880	EJE UNION 37,50 X 242		06
10	0502040263	BUJE TRABA		01
11	1902040897	ENGANCHE TRACTOR		01
12	0561017306	EJE UNION		01
13	0503010523	PASADOR ABIERTO 1/4" X 2"		01
14	0503031741	RESORTE TRACCION 45.0 X 290 X 7.0		01
15	0531061607	REGULADOR RESORTE		01
16	0591014558	EJE FIJADOR REGULADOR RESORTE		01
17	0503030285	PASADOR (GRAPA DE SUJECION)		01
18	0531061122	EJE ARTICULADOR		01
19	0531040171	ENGANCHE COMPLETO	3	01
20	0503010589	TUERCA 1/2" UNC		01
21	0501010937	ARANDELA PLANA		01
22	0591014554	RESORTE FIJACIÓN OREJA TRASERA		01
23	0591014552	BUJE		01
24	0503010740	TORNILLO 1/2 UNC X 2 CS G.5 ZN		01
25	0591013086	BUJE		01

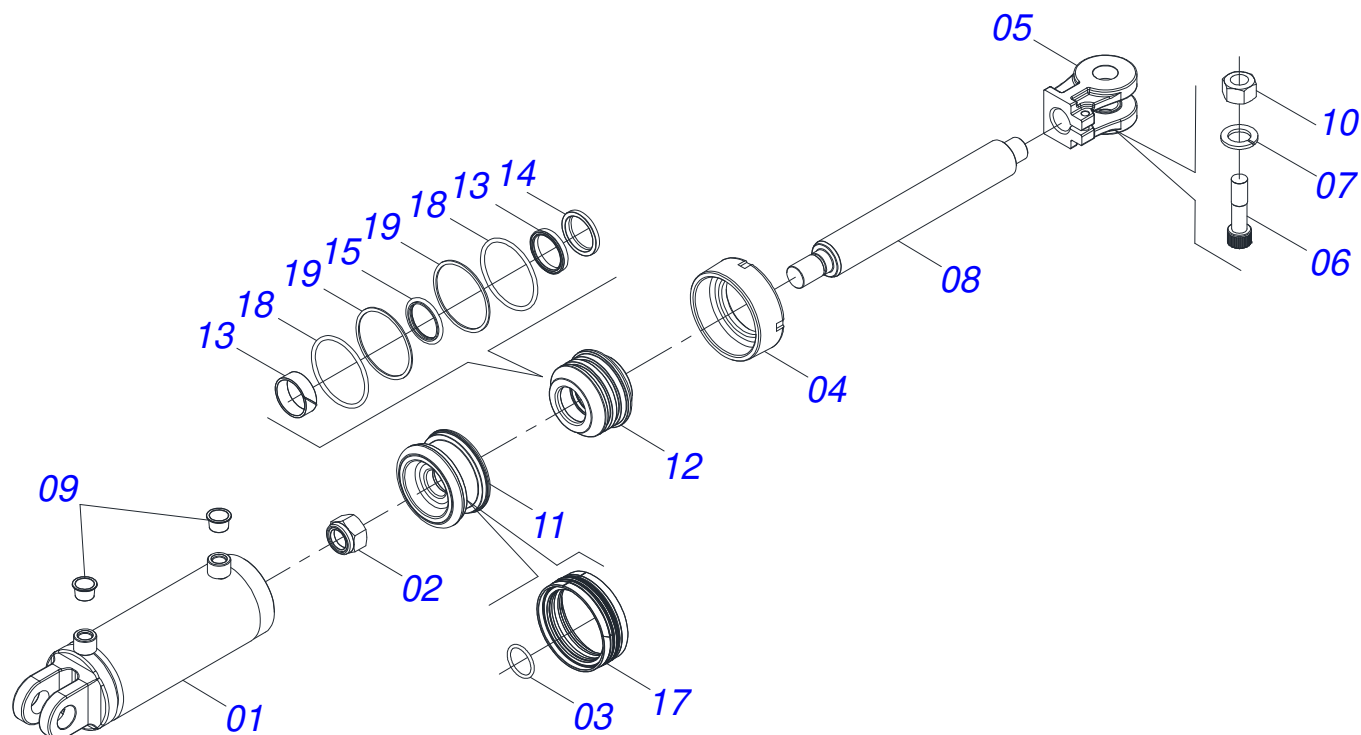


Artículo	Código	Descripción	Ver Pág.	QT
01	0503010002	GRASERA 1800		01
02	0531061121	ENGANCHE		01
03	0503018829	ABRAZADERA DE NYLON		01
04	0503010589	TUERCA 1/2" UNC		01
05	0501010937	ARANDELA PLANA		01
06	0591014555	MUELLE FIJACION OREJA FRONTAL		01
07	0503010740	TORNILLO 1/2 UNC X 2 CS G.5 ZN		01
08	0591013448	BUJE		01

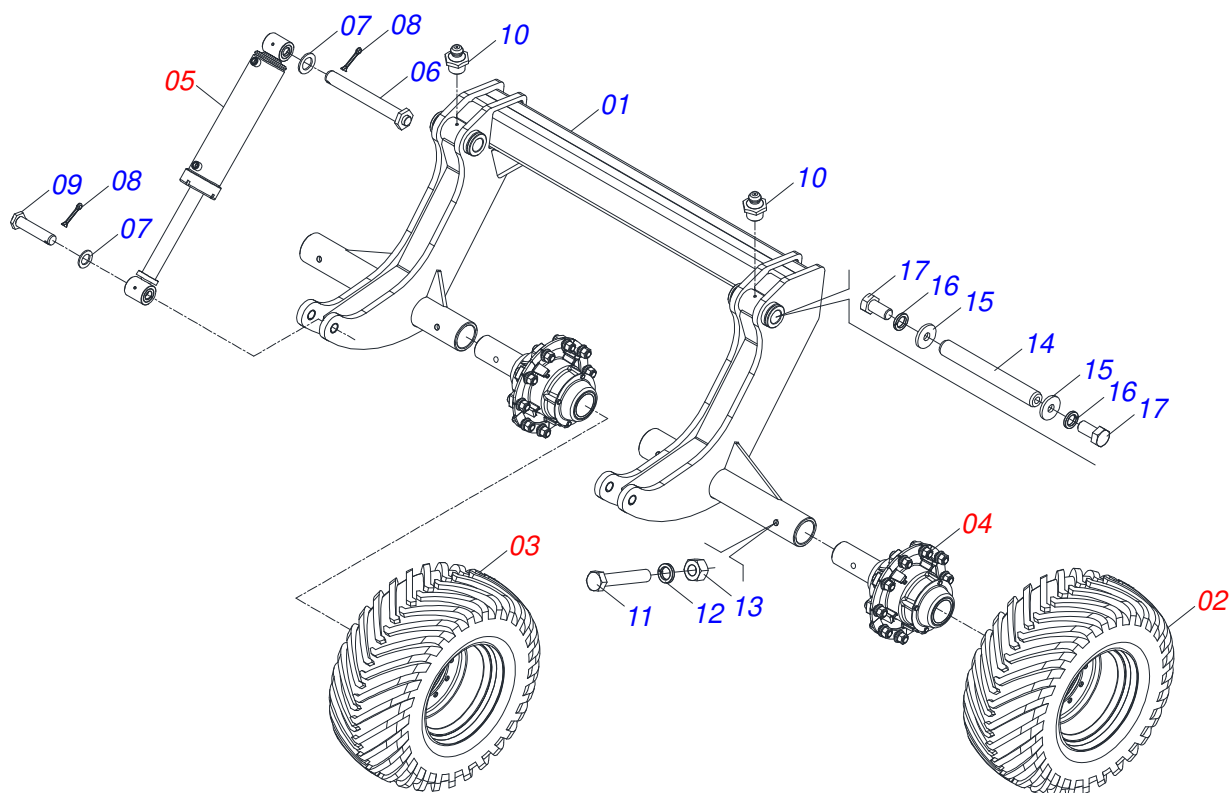


Artículo	Código	Descripción	Ver Pág.	QT
01	0511064656	ARTICULACION CABEZAL		01
02	0531061835	PINO REGULADOR		01
03	0591016676	TUERCA R.2.1/8 UNS 7FPP X 53 ZN		02
04	0521012538	EJE UNION 31,75 X 90		01
05	0503010523	PASADOR ABIERTO 1/4" X 2"		02
06	0511058521	CILINDRO HIDRAULICO 50,80 X 101,60 X 527 X 165	5	01
07	0521012053	EJE 37,50 X 220		01
08	0501011301	TUERCA 1.1/2 UNC 6FPP 2.5/16		01
09	0503010010	PASADOR ABIERTO 1/4 X 2.1/2		01
10	0531019171	EJE UNION 31.75 X 177		01
11	0531061834	FIJADOR CILINDRO		01
12	0501010276	TORNILLO		04
13	0503010012	ARANDELA PRESION 1"		04
14	0501010059	TUERCA 1.5/8		04

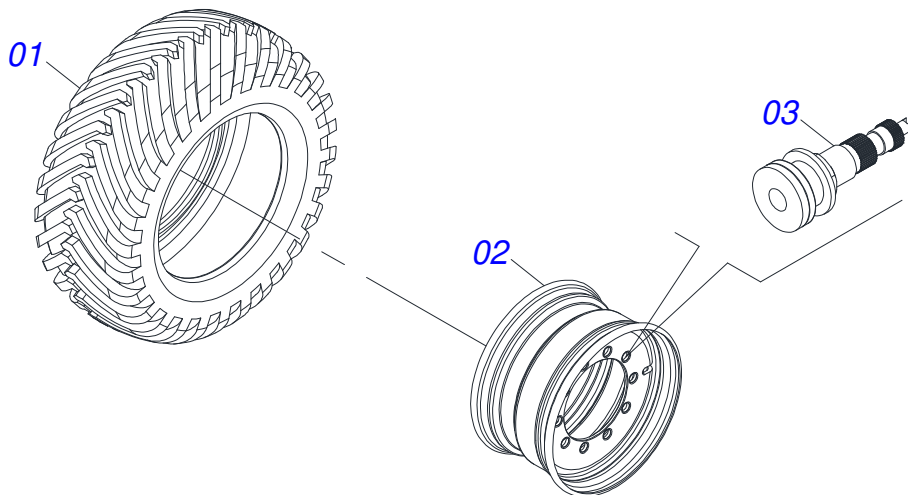




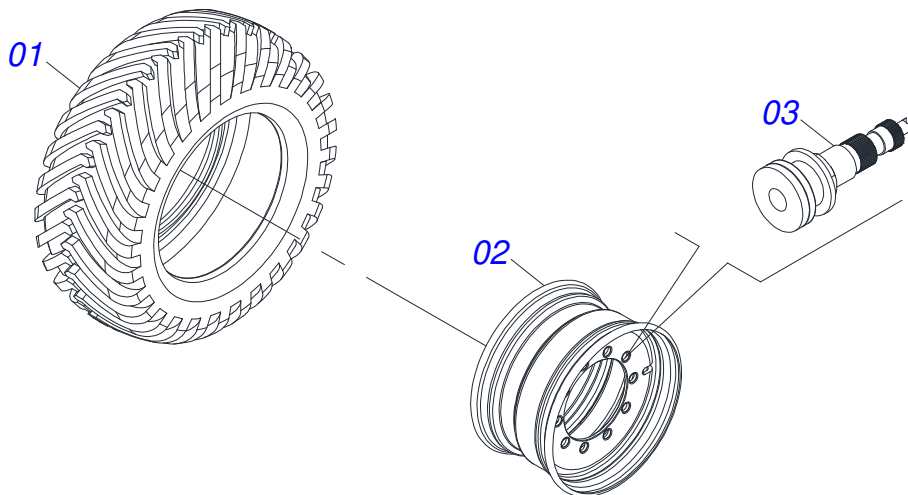
Artículo	Código	Descripción	Ver Pág.	QT
01	0521066698	CAMISA		01
02	0503010817	TUERCA 1.1/4		01
03	0503018029	ANILLO O'RING 2-217		01
04	0502012822	TAPA MOVIL 101,60		01
05	0502040747	HORQUILLA		01
06	0503011094	TORNILLO 3/8" UNC X 2" C C S I 12.9		01
07	0503011443	ARANDELA PRESION		01
08	0581011007	EXTENSOR CILINDRO HIDRAULICO		01
09	0503030384	PLUG CON N-001		02
10	0503010026	TUERCA 3/8		01
11	0502012820	EMBOLO 50,80 X 101,60		01
12	0502012821	SOPORTE ANILLO 50,80 X 101,60		01
13	0503018025	ANILLO GUIA		01
14	0503010039	ANILLO RASCADOR D-2000		01
15	0503018026	ANILLO 1870-2000-375 B		01
16	0503018024	ANILLO BS		01
17	0503015633	SELLADO SELEMASTER		01
18	0503010338	ANILLO O'RING 2-342 N 3006-9B		02
19	0503011061	ANILLO BACK-UP 8-342		02
20	0511032211R	JUEGO REPARO COMPLETO CILINDRO		01



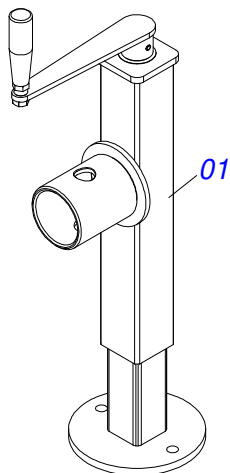
Artículo	Código	Descripción	Ver Pág.	QT
01	0531061832	CARRYING-WHEELS		01
02	0503063320	RUEDA DERECHO	7	02
03	0503061892	RUEDA CON NEUMATICO	8	02
04	0531051144	RODADO SIN NEUMATICO		04
05	0521058003	CONJUNTO CILINDRO	12	02
06	0531060842	EJE CILINDRO		02
07	0501012916	ARANDELA PLANA 38,50 X 66 X 4,75 ZN		08
08	0503010534	PASADOR ABIERTO 3/8 X 2.1/2		08
09	0531060841	EJE DE CILINDRO		02
10	0503010002	GRASERA 1800		03
11	0503011198	TORNILLO 3/4 UNC X 6 CS G.5 ZN		04
12	0503010023	ARANDELA PRESION		04
13	0503010014	TUERCA 3/4" UNC		04
14	0531018062	EJE UNION		02
15	0521011565	ARANDELA PLANA		04
16	0503010012	ARANDELA PRESION 1"		04
17	0503011250	TORNILLO 1 UNC X 2		04



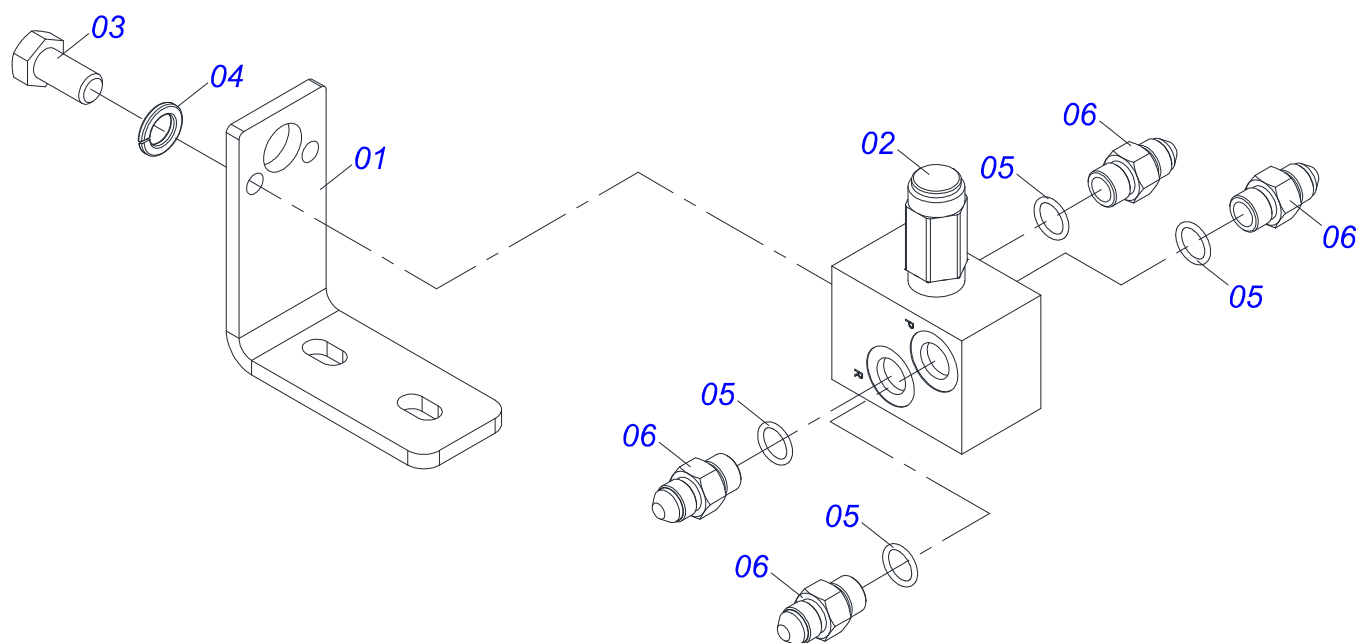
Artículo	Código	Descripción	Ver Pág.	QT
01	0503014199	NEUMATICO 500/60-22.5 12L T404 1G23329		01
02	0503014187	RUEDA 16.00 X 22.5 1G26592		01
03	0503013999	VALVULA		01



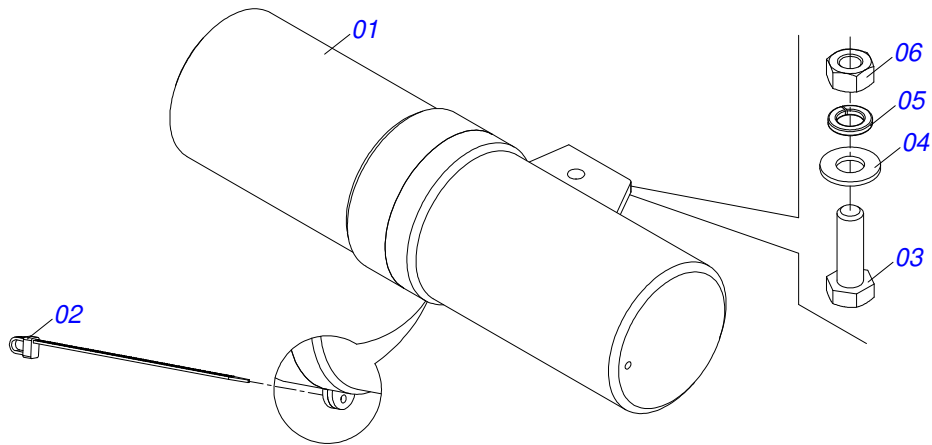
Artículo	Código	Descripción	Ver Pág.	QT
01	0503014199	NEUMATICO 500/60-22.5 12L T404 1G23329		01
02	0503014187	RUEDA 16.00 X 22.5 1G26592		01
03	0503013999	VALVULA		01



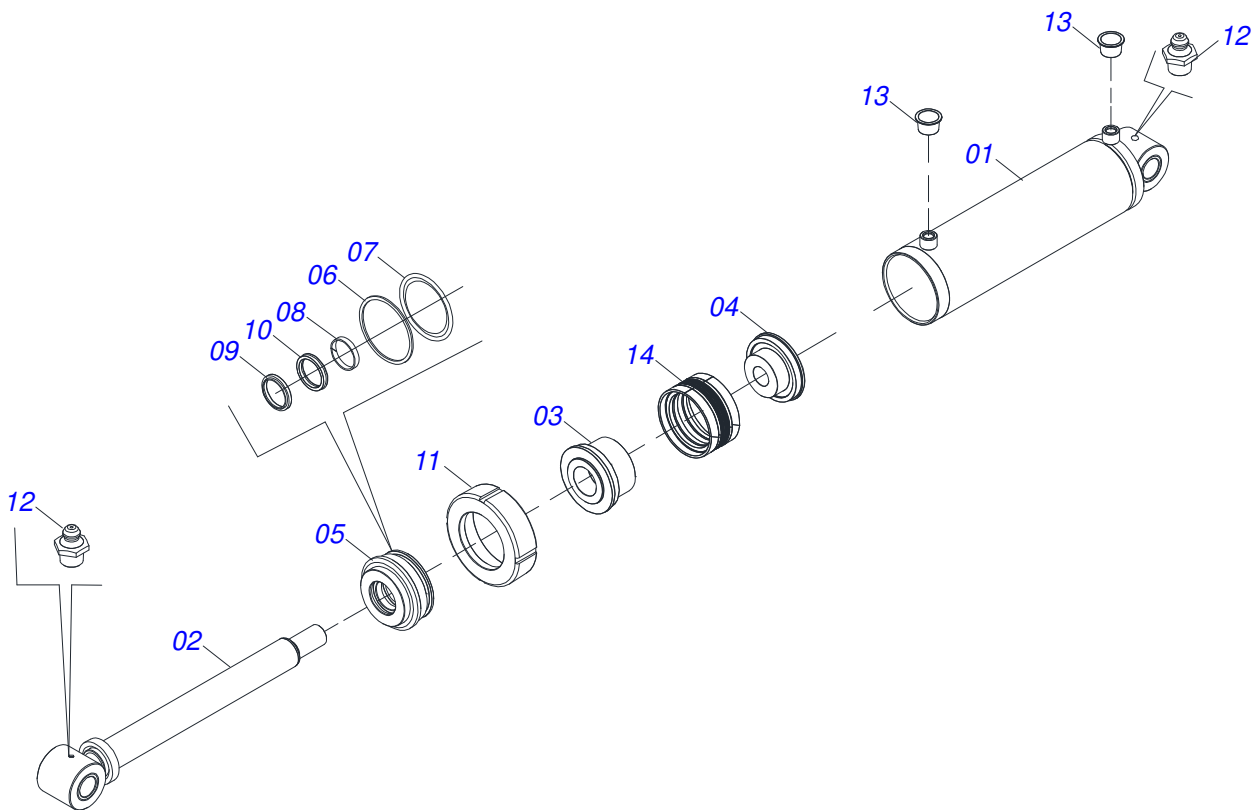
Artículo	Código	Descripción	Ver Pág.	QT
01	0503062227	GATO COMPLETO		01



Artículo	Código	Descripción	Ver Pág.	QT
01	0581011745	SOPORTE DE VÁLVULA		01
02	0503010919	VALVULA DESCARGA		01
03	0503011334	TORNILLO 3/8 UNC X 3/4 CS G.5 ZN		02
04	0503010025	ARANDELA PRESION 3/8		02
05	0503010190	ANILLO O'RING 2-114 N 3006-9B		04
06	0501010617	NIPLE 3/4"NF		04

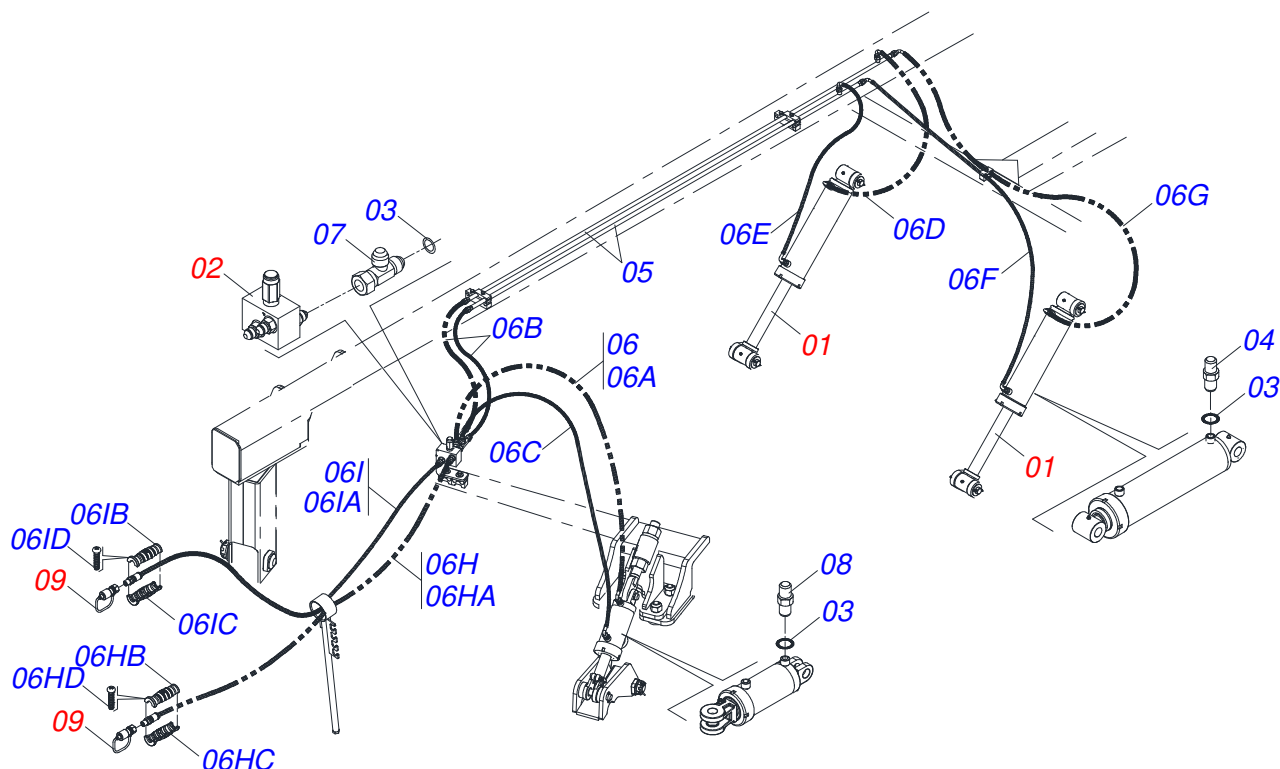


Artículo	Código	Descripción	Ver Pág.	QT
01	0503060100	COMPARTIMIENTO DEL MANUAL		01
02	0503010267	ABRAZADERA NYLON		01
03	0503010363	TORNILLO 5/16 UNC X 1		01
04	0501010694	ARANDELA PLANA		01
05	0503010179	ARANDELA PRESION		01
06	0503010337	TUERCA 5/16		01

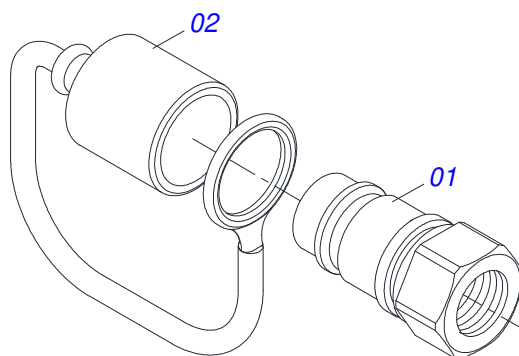


Artículo	Código	Descripción	Ver Pág.	QT
01	0531060846	CAMISA		01
02	0531060845	EXTENSOR		01
03	0561016583	CUERPO EMBOLO		01
04	0502012645	CUERPO EMBOLO		01
05	0502012646	SOPORTE ANILLOS		01
06	0503011062	ANILLO BACK-UP 8-425		01
07	0503010351	ANILLO O'RING 2-425 N 3006-9B		01
08	0503015641	ANILLO DE SLYDRING		01
09	0503015642	SELLADO U-CUP		01
10	0503015715	SELLADO SCRAPER		01
11	0502010382	TAPA MOVIL 127		01
12	0503010002	GRASERA 1800		02
13	0503030384	PLUG CON N-001		02
14	0503015643	ANILLO VEDACIÓN		01

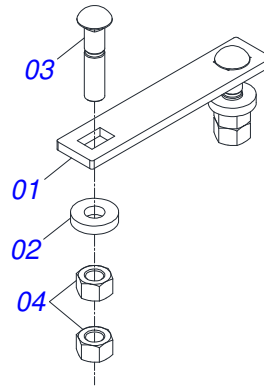




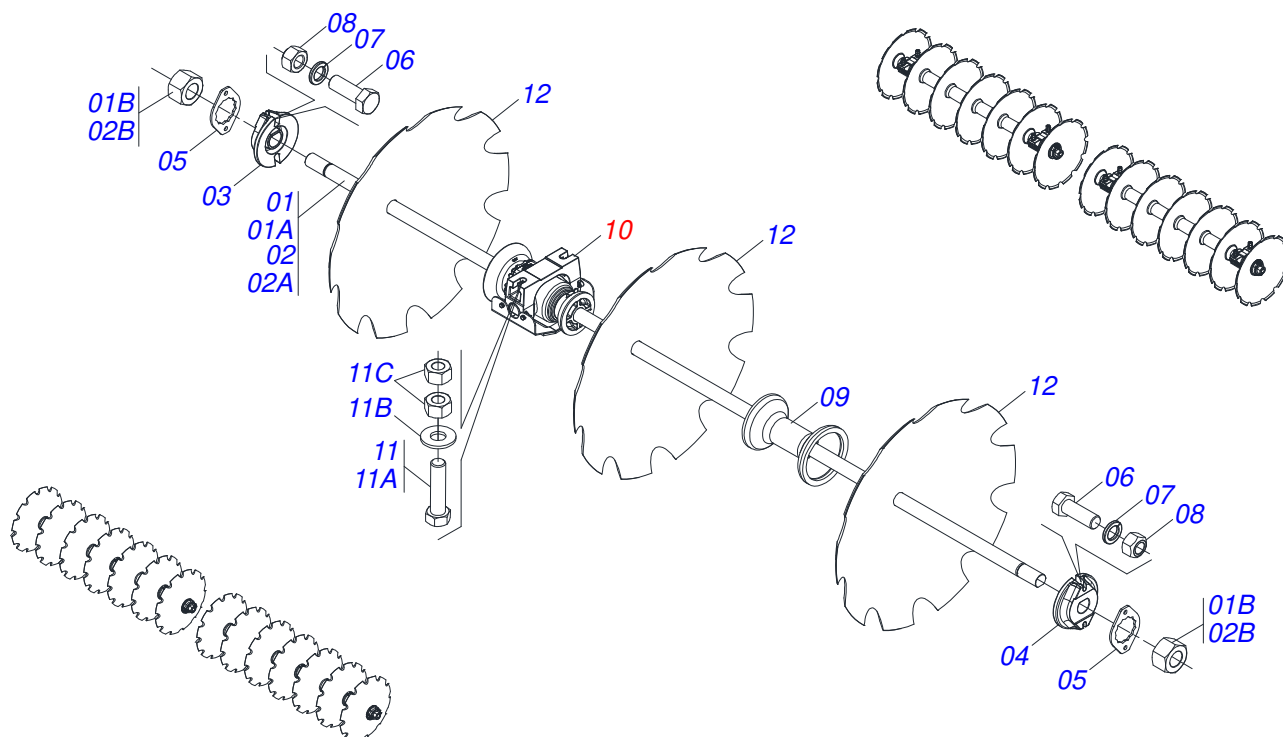
Artículo	Código	Descripción	Ver Pág.	QT
01	0521058003	CONJUNTO CILINDRO	12	02
02	0511059196	VALVULA COMPLETA	10	01
03	0503010190	ANILLO O-RING 2-114 N 3006-9B		05
04	0501010617	NIPLE 3/4"NF		04
05	0521066937	CONDUCTO DE ACEITE DE DISTRIBUIDOR		02
06	0511056382	JUEGO MANGUERA		01
06A	0501080436	MANGUERA 3/8 X 1500 TR-TC		01
06B	0501080150	MANGUERA 3/8 X 800 TR-TC		02
06C	0501080302	MANGUERA 3/8 TR-TR		01
06D	0501080931	MANGUERA 3/8" X 1000 TC-TC		01
06E	0501080065	MANGUERA 3/8 X 1200 TC-TC		01
06F	0501080432	MANG 3/8 X 2600 TC-TC		01
06G	0501080393	MANGUERA 3/8 X 2200 TC-TC		01
06H	0531055151	MANGUERA 3/8 X 6000 TC-TM NEGRO / ROJO		01
06HA	0501082444	MANGUERA 3/8 X 6000 TR-TM		01
06HB	0503034492	MANOPA MANGUERA HIDRAULICA		01
06HC	0503034495	MANOPA MANGUERA HIDRAULICA (ROJO)		01
06HD	0503018952	TORNILLO PLASTICO		06
06I	0531055152	MANGUERA 3/8 X 8100 TC-TM NEGRO / AZUL		01
06IA	0501082444	MANGUERA 3/8 X 6000 TR-TM		01
06IB	0503034492	MANOPA MANGUERA HIDRAULICA		01
06IC	0503034494	MANOPA MANGUERA HIDRAULICA (AZUL)		01
06ID	0503018952	TORNILLO PLASTICO		06
07	0503011968	ADAPTADOR T CON TUERCA		02
08	0561014252	NIPLE 3/4 UNF X 44 CON REDUCCION		02
09	0501053834	ACOPLAMIENTO RAPIDO MACHO	13	02



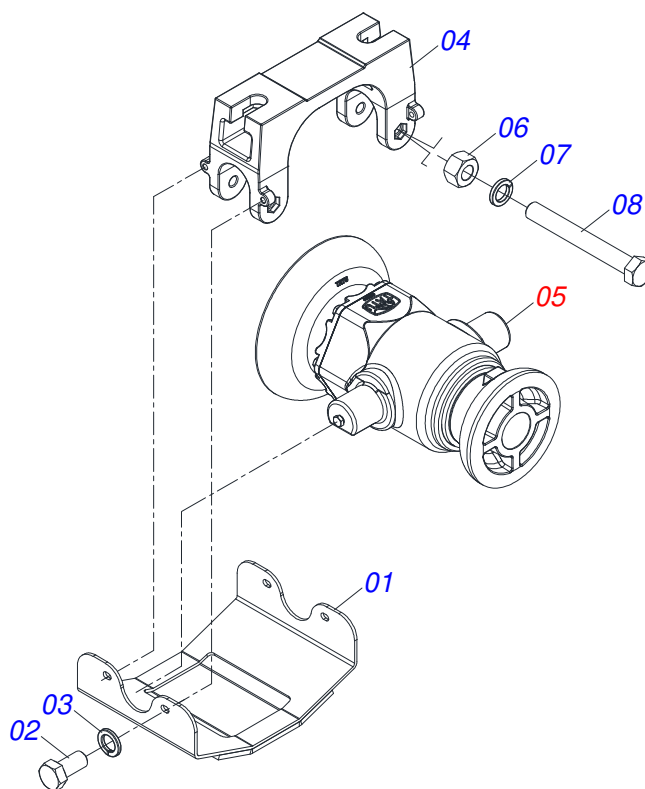
Artículo	Código	Descripción	Ver Pág.	QT
01	0503011627	MACHO ENGANCHE RAP AGR 1/2 NPT		01
02	0503011882	TAPA PLASTICA P/ ENG RAP		01



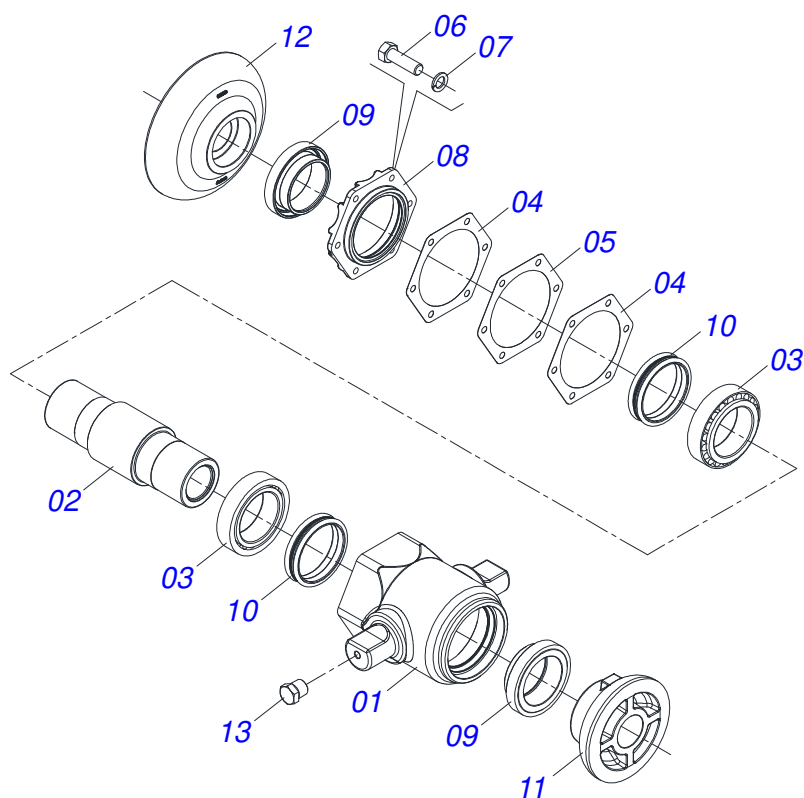
Artículo	Código	Descripción	Ver Pág.	QT
01	0591013569	TRABA TORNILLO		01
02	0571010448	BUJE 32,50 X 75 X 16		02
03	0501010954	TORNILLO 1.1/4" UNC X 5.3/4"		02
04	0501010087	TUERCA 1.1/4"		04



Artículo	Código	Descripción	Ver Pág.	26	28	30
01	0511047976	EJE 2.3/4 X 1810 CON TUERCAS		04	02	00
01A	0501212475	EJE 2.3/4 X 1810 UN		04	02	00
01B	0501212474	TUERCA 2.3/4 UN X 70		08	04	00
02	0511047977	EJE 2.3/4 X 2315 CON TUERCAS		02	04	06
02A	0501212476	EJE 2.3/4 X 2315 UN		02	04	06
02B	0501212474	TUERCA 2.3/4 UN X 70		04	08	12
03	0502012985	TRABA EXTERNA EJE 2.3/4		06	06	06
04	0502012986	TRABA INTERNA EJE 2.3/4		06	06	06
05	0541010368	TRABA TUERCA		12	12	12
06	0503010232	TORNILLO 5/8 UNC X 1.3/4		24	24	24
07	0501012140	ARANDELA PLANA		24	24	24
08	0503012412	TUERCA DE CIERRE 5/8 UNC S		24	24	24
09	0591016732	SEPARADOR 495 X 2.1/2 - 2.3/4		08	08	12
10	0531041560	CHUMACERA DMO 504 X 2.3/4 CON SOPORTE	16	12	12	12
11	0531040741	TORNILLO 1.1/4 UNC X 5 C S COMPLETO		24	24	24
11A	0503011347	TORNILLO 1.1/4" UNC X 5"		24	24	24
11B	0571010448	BUJE 32,50 X 75 X 16		24	24	24
11C	0501010087	TUERCA 1.1/4"		48	48	48
12	0602048111	DISCO RECORTADO 36 X 12 MM		26	28	30
12.	0602050017	DISCO RECORTADO 38 X 12 MM		26	28	30
12..	0602051019	DISCO RECORTADO 40 X 12 MM		26	28	30
12...	0602052031	DISCO RECORTADO 42 X 12 MM		26	28	30



Artículo	Código	Descripción	Ver Pág.	QT
01	0531062887	CAPA PROTECCIÓN		01
02	0503010834	TORNILLO 1/2 UNC X 1		04
03	0503010019	ARANDELA PRESION 1/2"		04
04	0502013003	SOPORTE CHUMACERA 2.3/4		01
05	0531041559	CHUMACERA DMO 504 X 2.3/4	17	01
06	0503010014	TUERCA 3/4" UNC		02
07	0503011442	ARANDELA PRESION 3/4"		02
08	0503011198	TORNILLO 3/4 UNC X 6 CS G.5 ZN		02



Artículo	Código	Descripción	Ver Pág.	QT
01	0502013004	CAJA CHUMACERA 2.1/2 - 2.3/4		01
02	0502040906	EJE CHUMACERA 2.1/2 - 2.3/4		01
03	0503019996	RODAMIENTO 33022		02
04	0503035373	EMPAQUETADURA 170,50 X 0,40		02
05	0503035372	EMPAQUETADURA 170,50 X 0,20		01
06	0503010920	TORNILLO 1/2 UNC X 1.1/2		06
07	0503011440	ARANDELA PRESION		06
08	0502012982	TAPA CAJA		01
09	0502012984	ALOJAMIENTO ANTICIPO		02
10	0503035371	ANTICIPO		02
11	0502012980	APOYO INTERNO DISCO CHUMACERA		01
12	0502012983	APOYO EXTERNO DISCO CHUMACERA		01
13	0503010856	TAPON R 3/8 BSPT		02
14	3402301275	ACEITE TATU		1,2 LT





**MARCHESAN**

**Publicaciones Técnicas | Elaboración y Revisión**  
MARINA PEREZ NIZA

[www.marchesan.com.br](http://www.marchesan.com.br)

