

**PD - PALAS DELANTERAS**

## **PD LS TRACTOR - S/A**

**Código:** 0501093331

**Serie:** S-1216

**Revisión:** 00

**Fecha de Revisión:** JULHO/2022

# **CATALOGO DE PARTES**



**MARCHESAN**



# PRODUCTOS

| <b>Código</b> | <b>Descripción</b>                         |
|---------------|--|
| 0106150010    | PD LS 80/90/100 BT CDC JS BH/BD ESP S-1216 |
| 0106150011    | PD LS 80/90/100 BT JYO ESP S-1216          |
| 0106150009    | PD LS 80/90/100 BT SC ESP S-1216           |

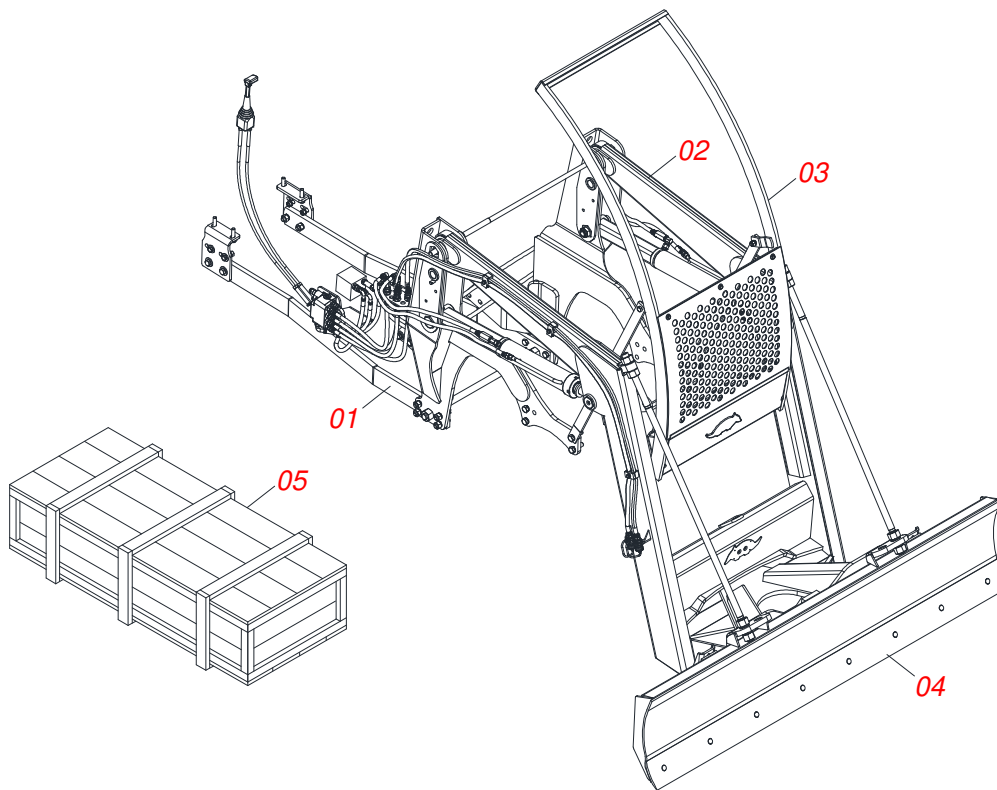
## **ATENCIÓN: IMPORTANTE**

Marchesan S.A. se reserva el derecho de perfeccionar y/o cambiar las características técnicas de sus productos, sin previo aviso y sin la obligación de proceder con los ya comercializados y sin conocimiento previo del revendedor o consumidor. Las fotos son únicamente ilustrativas.

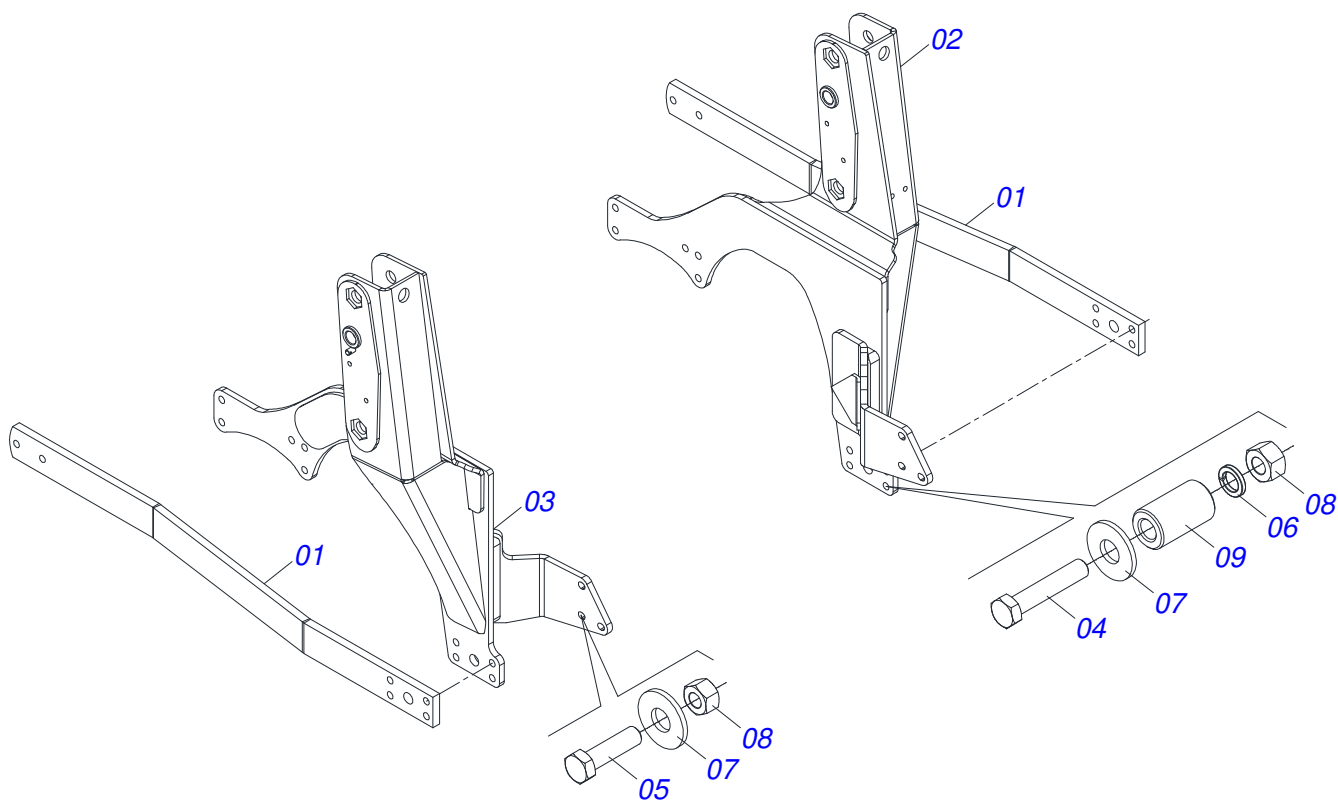


# ÍNDICE

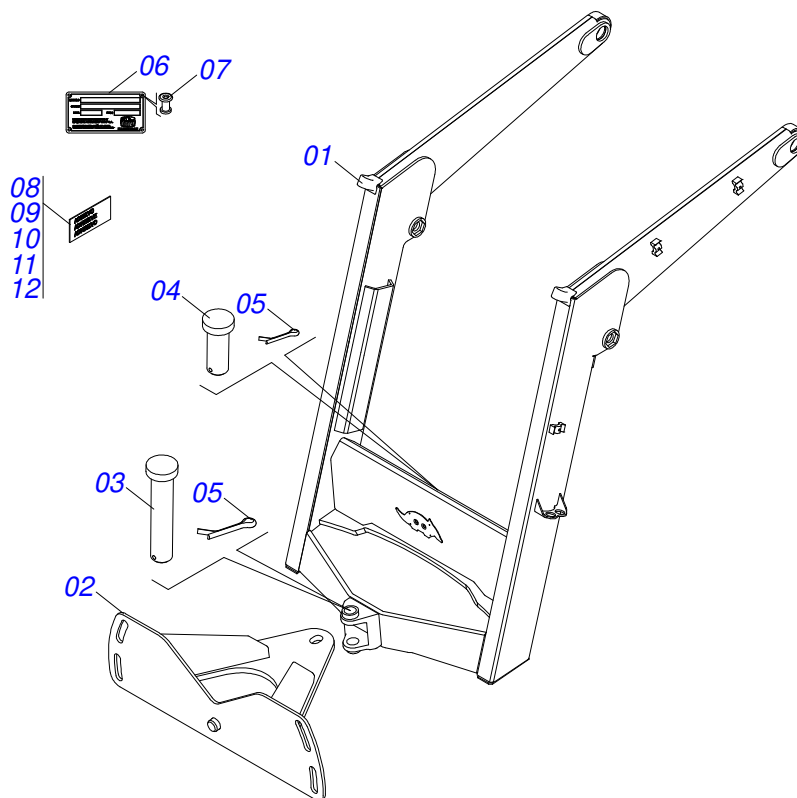
|            |  |       |    |
|------------|--|-------|----|
| 0909096408 | CHASIS COMPLETO                                  | ..... | 1  |
| 0521047057 | CONJUNTO CHASIS CON BARRA TRASERA                | ..... | 2  |
| 0521046960 | SOPORTE MOVIL COMPLETO                           | ..... | 3  |
| 0501048330 | GUIA SOPORTE MOVIL COMPLETA                      | ..... | 4  |
| 0511047750 | RASPADOR 2400 COMPLETO CON SOPORTE ESTABILIZADOR | ..... | 5  |
| 0501047708 | SOPORTE CUCHILLA 2400                            | ..... | 6  |
| 0521023024 | CAJA CON COMPONENTES                             | ..... | 7  |
| 0521045393 | CONJUNTO SOPORTE JOY STICK                       | ..... | 8  |
| 0521047030 | COMANDO  | ..... | 9  |
| 0501042819 | VARON COMPLETO 1.1/4"NC X 850                    | ..... | 10 |
| 0501041427 | VARON COMPLETO 1.1/4" NC X 1540                  | ..... | 11 |
| 0909093952 | CIRCUITO HIDRÁULICO                              | ..... | 12 |
| 0511032538 | PIEZAS EMBALADAS                                 | ..... | 13 |
| 0511032539 | PIEZAS EMBALADAS                                 | ..... | 14 |
| 0511032553 | PIEZAS EMBALADAS                                 | ..... | 15 |
| 0521023026 | CAJA CON COMPONENTES                             | ..... | 16 |
| 0909093953 | CIRCUITO HIDRÁULICO                              | ..... | 17 |
| 0511032540 | PIEZAS EMBALADAS                                 | ..... | 18 |
| 0521023023 | CAJA CON COMPONENTES                             | ..... | 19 |
| 0909093954 | CIRCUITO HIDRÁULICO                              | ..... | 20 |
| 0511032537 | PIEZAS EMBALADAS                                 | ..... | 21 |



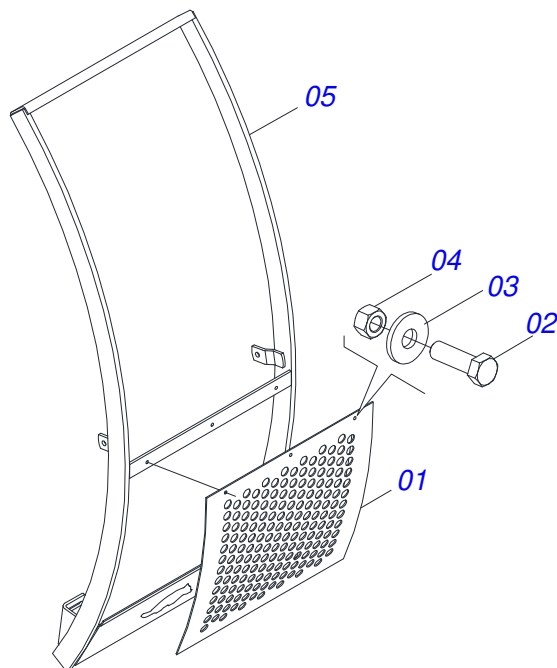
| Artículo | Código     | Descripción                                      | Ver Pág. | QT |
|----------|------------|--|----------|----|
| 01       | 0521047057 | CONJUNTO CHASIS CON BARRA TRASERA                | 2        | 01 |
| 02       | 0521046960 | SOPORTE MOVIL COMPLETO                           | 3        | 01 |
| 03       | 0501048330 | GUIA SOPORTE MOVIL COMPLETA                      | 4        | 01 |
| 04       | 0511047750 | RASPADOR 2400 COMPLETO CON SOPORTE ESTABILIZADOR | 5        | 01 |
| 05       | 0521023024 | CAJA CON COMPONENTES                             | 7        | 01 |
| 05.      | 0521023026 | CAJA CON COMPONENTES                             | 16       | 01 |
| 05..     | 0521023023 | CAJA CON COMPONENTES                             | 19       | 01 |



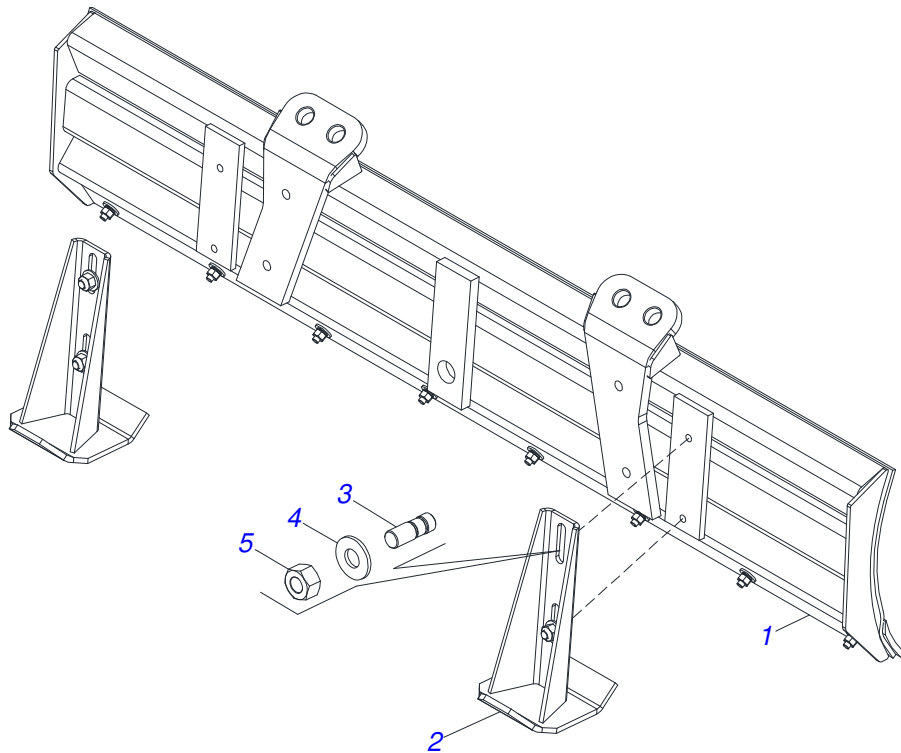
| Artículo | Código     | Descripción                         | Ver Pág. | QT |
|----------|------------|-------------------------------------|----------|----|
| 01       | 0571019990 | BARRA DE MONTAJE TRASERA DEL CHASIS |          | 02 |
| 02       | 0521067565 | CHASIS DERECHO                      |          | 01 |
| 03       | 0521067566 | CHASIS IZQUIERDO                    |          | 01 |
| 04       | 0503011084 | TORNILLO 3/4" UNC X 5"              |          | 04 |
| 05       | 0501010500 | TORNILLO 3/4"UNC X3"                |          | 02 |
| 06       | 0503010023 | ARANDELA PRESION                    |          | 04 |
| 07       | 0501010322 | ARANDELA PLANA 20.50 X 46 X 4.75    |          | 06 |
| 08       | 0503010014 | TUERCA 3/4" UNC                     |          | 06 |
| 09       | 0581015170 | BUJE                                |          | 04 |



| Artículo | Código     | Descripción                                   | Ver Pág. | QT |
|----------|------------|---|----------|----|
| 01       | 0521067528 | SOPORTE MÓVIL                                 |          | 01 |
| 02       | 0501063368 | SOPORTE REGULACION                            |          | 01 |
| 03       | 0521010618 | EJE UNION 37,50 X 220                         |          | 01 |
| 04       | 0521010612 | EJE UNION 37,50 X 90                          |          | 01 |
| 05       | 0503010010 | PASADOR ABIERTO 1/4 X 2.1/2                   |          | 02 |
| 06       | 0503034003 | ETIQUETA IDENTIFICACIÓN ALUMINIO              |          | 01 |
| 07       | 0503010001 | REMACHE POP                                   |          | 04 |
| 08       | 0503031428 | ETIQUETA ADHESIVA ATENCIÓN                    |          | 01 |
| 09       | 0503031827 | LUBRICACIÓN ADHESIVA Y ETIQUETA DE REAPERTURA |          | 01 |
| 10       | 0503062270 | CONJUNTO DE ETIQUETAS ADHESIVAS               |          | 01 |
| 11       | 0503034078 | ETIQUETA ADHESIVA PUNTOS DE ELEVACIÓN         |          | 03 |
| 12       | 0503031087 | ETIQUETA ADHESIVA                             |          | 01 |

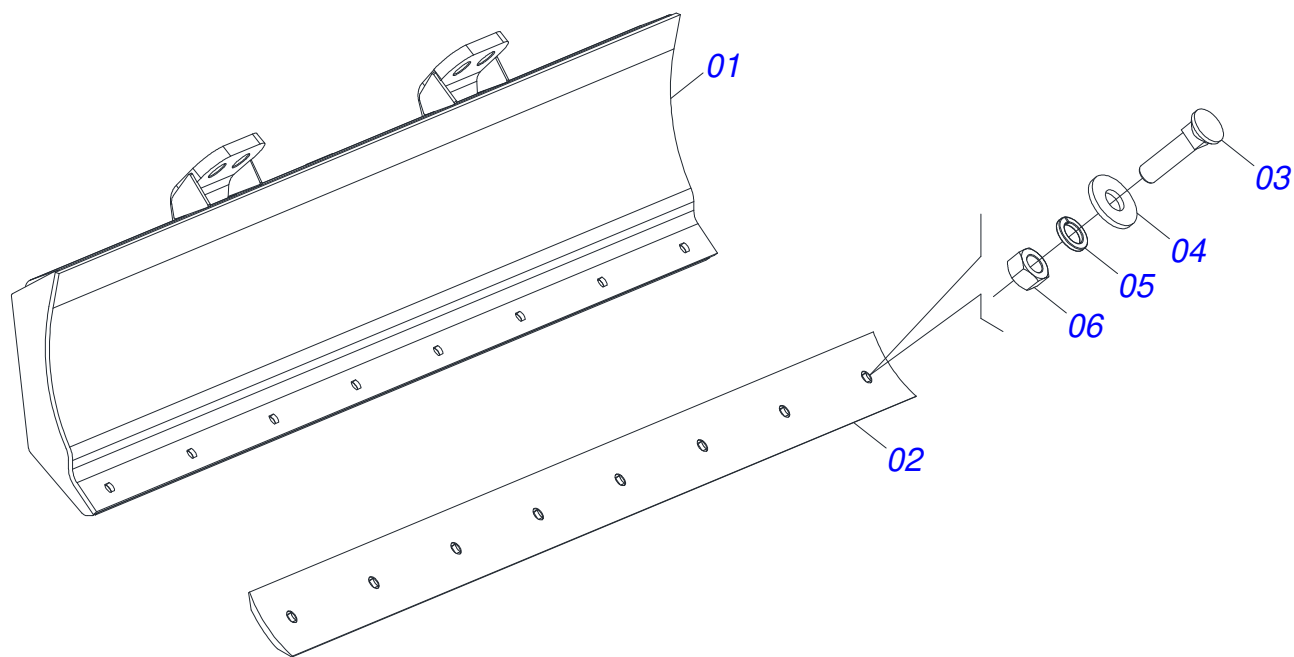


| Artículo | Código     | Descripción                         | Ver Pág. | QT |
|----------|------------|-------------------------------------|----------|----|
| 01       | 0501014686 | PROTECCIÓN DELANTERA                |          | 01 |
| 02       | 0503010751 | TORNILLO 3/8" UNC X 1.1/4"          |          | 03 |
| 03       | 0501010984 | ARANDELA PLANA 10,50 X 27 X 3,00 ZN |          | 03 |
| 04       | 0503010026 | TUERCA 3/8                          |          | 03 |
| 05       | 0511061998 | GUIA SOPORTE MOVIL                  |          | 01 |

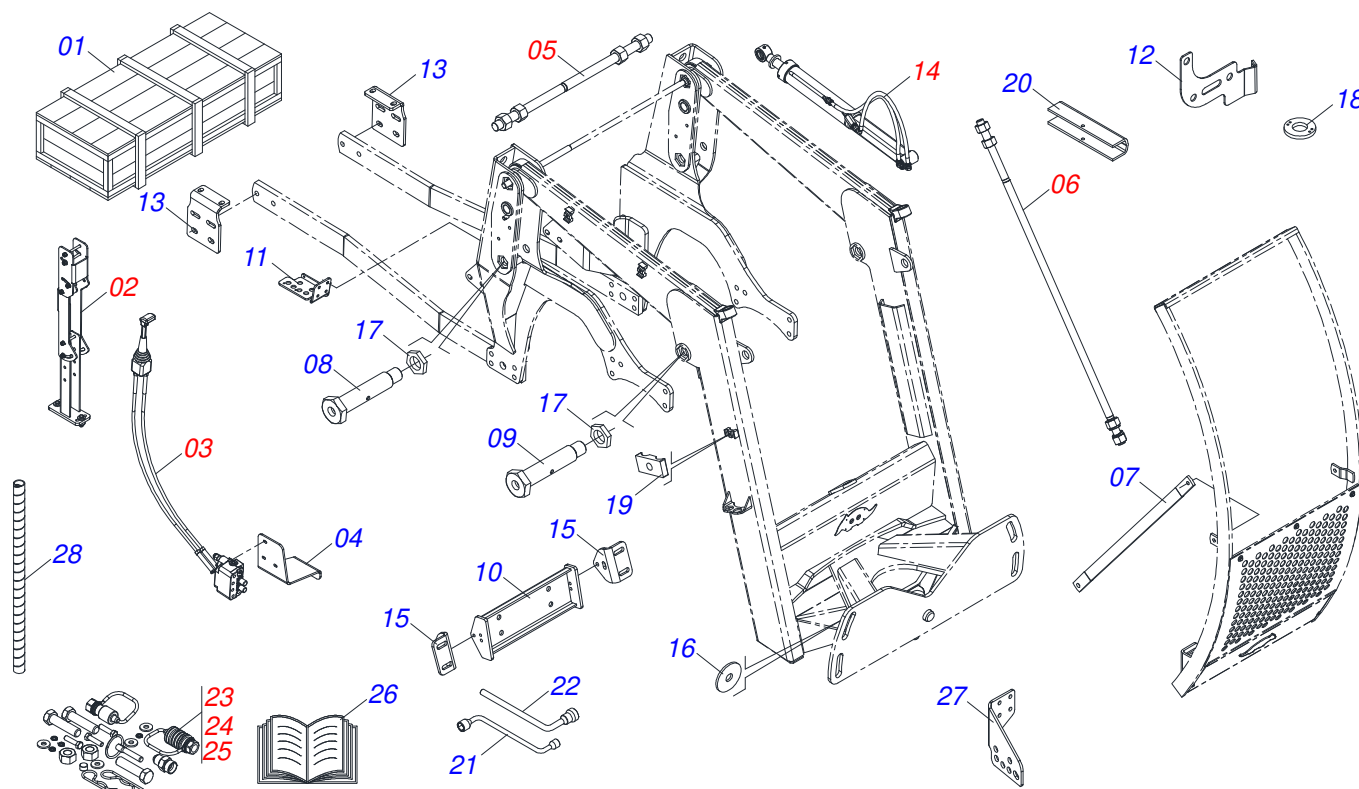


| Artículo | Código     | Descripción                       | Ver Pág. | QT |
|----------|------------|-----------------------------------|----------|----|
| 01       | 0501047708 | SOPORTE CUCHILLA 2400             | 6        | 01 |
| 02       | 0501063411 | ZAPATA ESTAB                      |          | 02 |
| 03       | 0561016756 | PRISIONERO 3/4 UNC X 3/4 UNC X 56 |          | 04 |
| 04       | 0501010322 | ARANDELA PLANA 20.50 X 46 X 4.75  |          | 04 |
| 05       | 0503010014 | TUERCA 3/4" UNC                   |          | 04 |

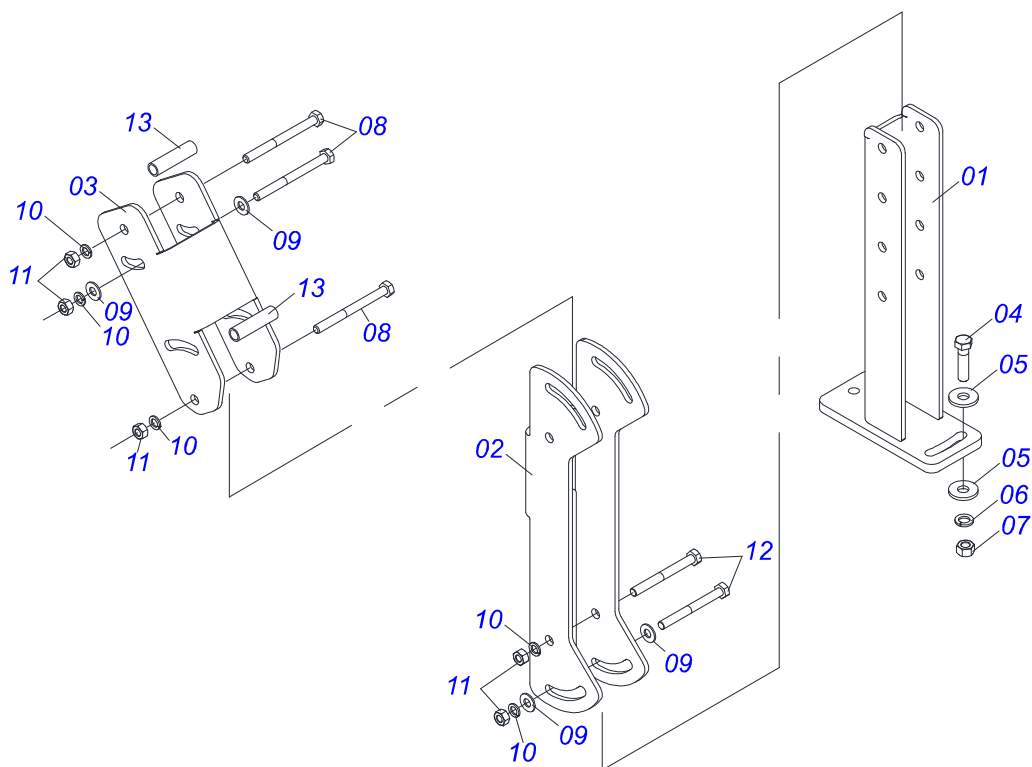




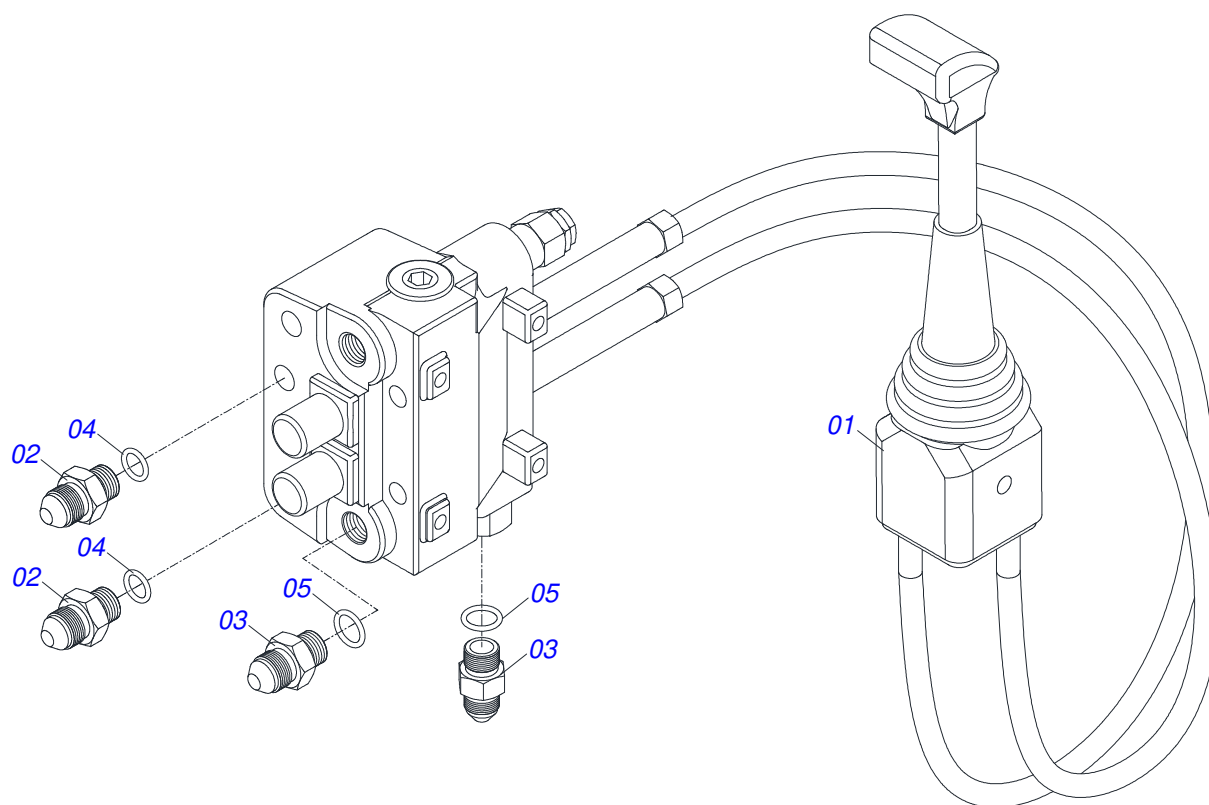
| Artículo | Código     | Descripción              | Ver Pág. | QT |
|----------|------------|--------------------------|----------|----|
| 01       | 0501067999 | SOPORTE CUCHILLA 2390    |          | 01 |
| 02       | 0622360016 | RASPADOR REVERSIBLE 2400 |          | 01 |
| 03       | 0501012240 | TORNILLO                 |          | 08 |
| 04       | 0501012140 | ARANDELA PLANA           |          | 08 |
| 05       | 0503011445 | ARANDELA PRESION         |          | 08 |
| 06       | 0503010013 | TUERCA 5/8               |          | 08 |



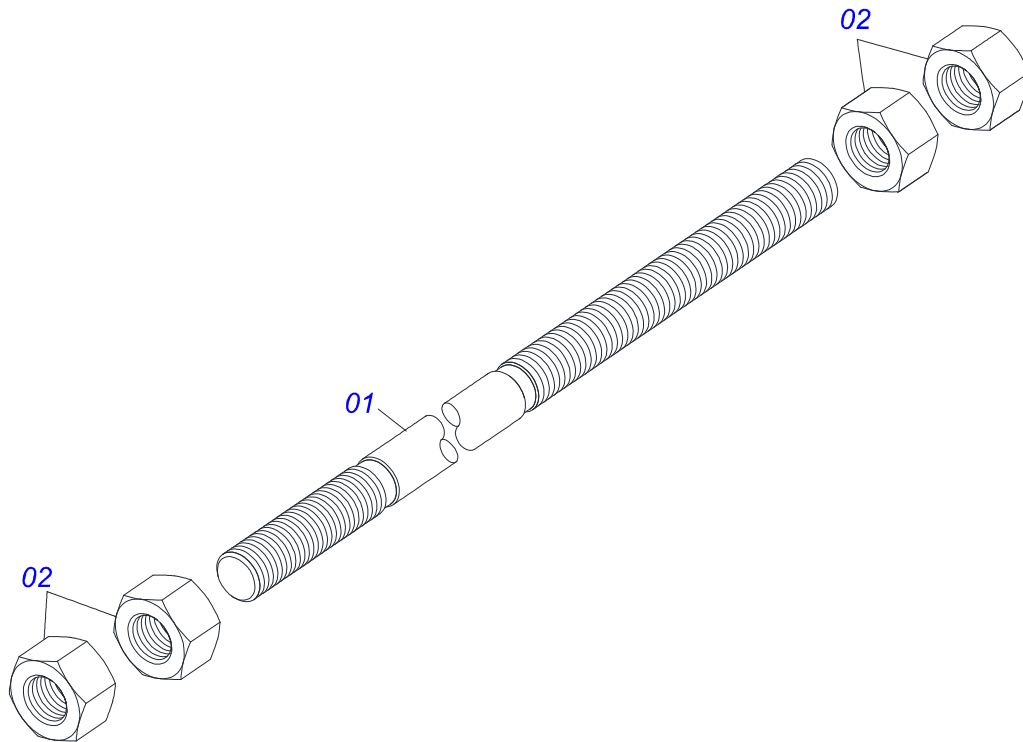
| Artículo | Código     | Descripción                                     | Ver Pág. | QT |
|----------|------------|---|----------|----|
| 01       | 0501100416 | CAJA DE MADERA 1600 X 580 X 250                 |          | 01 |
| 02       | 0521045393 | CONJUNTO SOPORTE JOY STICK                      | 8        | 01 |
| 03       | 0521047030 | COMANDO   | 9        | 01 |
| 04       | 0571019991 | SOPORTE DEL MANDO                               |          | 01 |
| 05       | 0501042819 | VARON COMPLETO 1.1/4"NC X 850                   | 10       | 01 |
| 06       | 0501041427 | VARON COMPLETO 1.1/4" NC X 1540                 | 11       | 02 |
| 07       | 0581010008 | TIRANTE DE LA REJILLA ALTA 1100 - PD LS PLUS 90 |          | 02 |
| 08       | 0581013410 | TORNILLO 1.1/4" UNF X 155                       |          | 04 |
| 09       | 0581013378 | TORNILLO PARA GRAXERO                           |          | 02 |
| 10       | 0521067568 | GUÍA DEL FIJADOR DE TAMICES                     |          | 01 |
| 11       | 0521067567 | BASE DE FIJACIÓN DEL MULT CONECTOR              |          | 01 |
| 12       | 0581013645 | SOPORTE FIJACION ESCAPE                         |          | 01 |
| 13       | 0581010007 | ZAPATO TRASERO                                  |          | 02 |
| 14       | 0909093952 | CIRCUITO HIDRÁULICO                             | 12       | 01 |
| 15       | 0571014003 | SOPORTE DE FIJACIÓN DE LA GUÍA ALTA             |          | 02 |
| 16       | 0501010574 | ARANDELA PLANA                                  |          | 04 |
| 17       | 0581010243 | ARANDELA HEXÁGONO EXTERNO                       |          | 06 |
| 18       | 0581013647 | BRIDA ESPACIADORA DE ESCAPE                     |          | 01 |
| 19       | 0502010477 | CUERPO SUPERIOR PRESILLA                        |          | 03 |
| 20       | 0551010280 | TRABA PARA TRANSPORTE 253                       |          | 02 |
| 21       | 0501068213 | CLAVE DOBLE 5/8 X 3/4                           |          | 01 |
| 22       | 0501061617 | LLAVE 1 CABO PLANO                              |          | 01 |
| 23       | 0511032538 | PIEZAS EMBALADAS                                | 13       | 01 |
| 24       | 0511032539 | PIEZAS EMBALADAS                                | 14       | 01 |
| 25       | 0511032553 | PIEZAS EMBALADAS                                | 15       | 01 |
| 26       | 0511033668 | SACO CON MANUAL INSTRUCCIONES                   |          | 01 |
| 27       | 0591011758 | PLACA DE FIJACIÓN DEL SOPORTE                   |          | 01 |
| 28       | 0581010090 | GANCHO PROTECCIÓN PLAST MANGUERA                |          | 02 |



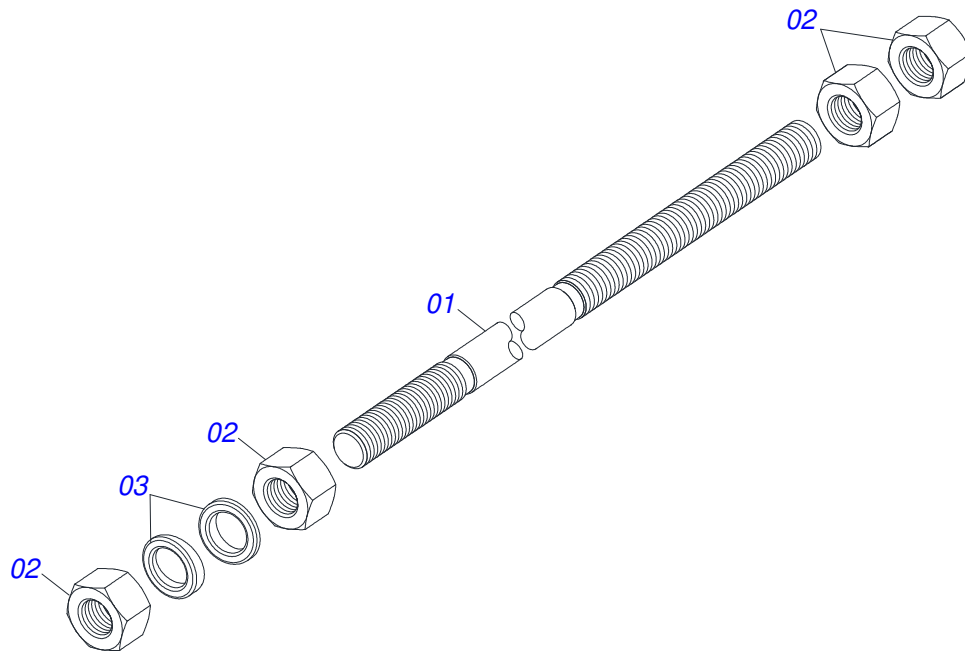
| Artículo | Código     | Descripción                         | Ver Pág. | QT |
|----------|------------|-------------------------------------|----------|----|
| 01       | 0521065789 | SOPORTE INFERIOR DE JOYSTICK        |          | 01 |
| 02       | 0571018376 | CUERPO CENTRAL SUPORT DEL JOYSTICK  |          | 01 |
| 03       | 0571018375 | CUERPO SUPERIOR SUPORTE DE JOYSTICK |          | 01 |
| 04       | 0503010849 | TORNILLO 3/8 UNC X 1.1/2            |          | 02 |
| 05       | 0501010984 | ARANDELA PLANA 10,50 X 27 X 3,00 ZN |          | 02 |
| 06       | 0503010025 | ARANDELA PRESION 3/8                |          | 02 |
| 07       | 0503010026 | TUERCA 3/8                          |          | 02 |
| 08       | 0503010848 | TORNILLO 5/16" UNC X 3.1/2"         |          | 04 |
| 09       | 0501010694 | ARANDELA PLANA                      |          | 06 |
| 10       | 0503010179 | ARANDELA PRESION                    |          | 06 |
| 11       | 0503010337 | TUERCA 5/16                         |          | 06 |
| 12       | 0503011053 | TORNILLO                            |          | 02 |
| 13       | 0541015551 | BUJE 10 X 13 X 50                   |          | 02 |



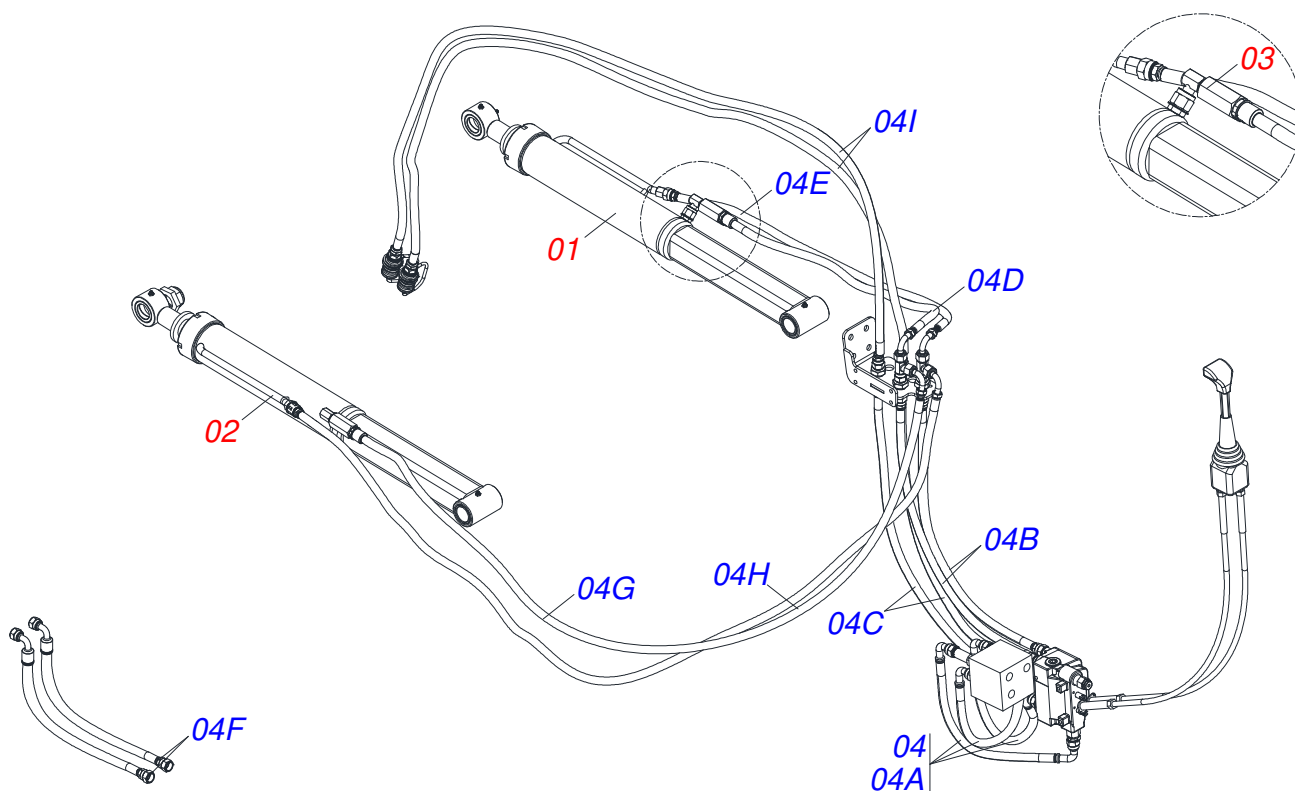
| Artículo | Código     | Descripción                                 | Ver Pág. | QT |
|----------|------------|---|----------|----|
| 01       | 0503062376 | MANDO MONOBLOQUE CON CABLE (WALVOIL 405910) |          | 01 |
| 02       | 0581013379 | NIPLE R.7/8 X 9/16 X 50 (SEXT 22,23)        |          | 04 |
| 03       | 0501011460 | NIPLE 7/8 NF X 3/4 NF X 46                  |          | 03 |
| 04       | 0503011108 | ANILLO O-RING 2-112                         |          | 04 |
| 05       | 0503010190 | ANILLO O-RING 2-114 N 3006-9B               |          | 03 |



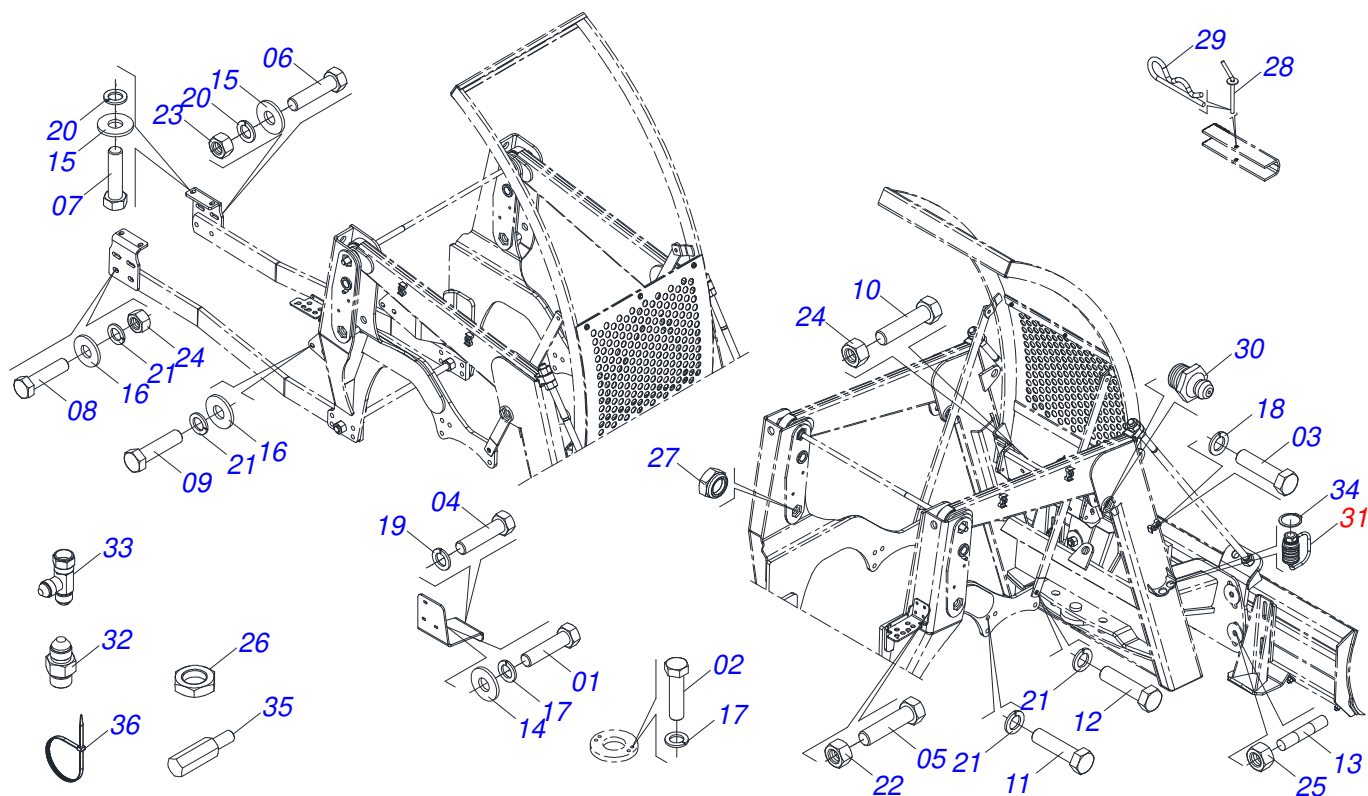
| Artículo | Código     | Descripción        | Ver Pág. | QT |
|----------|------------|--------------------|----------|----|
| 01       | 0501018845 | VARON 1.1/4" X 850 |          | 01 |
| 02       | 0501010087 | TUERCA 1.1/4"      |          | 04 |



| Artículo | Código     | Descripción         | Ver Pág. | QT |
|----------|------------|---------------------|----------|----|
| 01       | 0501014250 | VARON 1.1/4" X 1540 |          | 01 |
| 02       | 0501010087 | TUERCA 1.1/4"       |          | 04 |
| 03       | 0502012180 | ARANDELA TENSORA    |          | 02 |



| Artículo | Código     | Descripción  | Ver Pág. | QT |
|----------|------------|--|----------|----|
| 01       | 0521050157 | CILINDRO HIDRAULICO DERECHO - 44,45 X 85,72 X 1049 X 360   |          | 05 |
| 02       | 0521050158 | CILINDRO HIDRAULICO IZQUIERDO - 44,45 X 85,72 X 1049 X 360 |          | 01 |
| 03       | 0511057771 | VALVULA DE SEGURIDAD - R.7/8UNF                            |          | 02 |
| 04       | 0521050519 | JUEGO MANGUERA   |          | 01 |
| 04A      | 0501081401 | MANGUERA 1/2 X 500 TC-TC                                   |          | 03 |
| 04B      | 0501080002 | MANGUERA 1/2 X 600 TR-TR                                   |          | 02 |
| 04C      | 0501080024 | MANGUERA 1/2" X 700 TR-TR                                  |          | 02 |
| 04D      | 0501080218 | MANGUERA 1/2 X 750   |          | 01 |
| 04E      | 0501080013 | MANGUERA 1/2 X 850 TR-TC                                   |          | 01 |
| 04F      | 0501081638 | MANGUERA 1/2 X 1050 TC-TR                                  |          | 02 |
| 04G      | 0501080225 | MANGUERA 1/2" X 2150 TR-TR                                 |          | 01 |
| 04H      | 0501082149 | MANG 1/2 X 2250 TR-TC                                      |          | 01 |
| 04I      | 0501080308 | MANGUERA 1/2 X 2750 TR-TM                                  |          | 02 |



| Artículo | Código     | Descripción                        | Ver Pág. | QT |
|----------|------------|------------------------------------|----------|----|
| 01       | 0503010371 | TORNILLO 5/16 UNC X 1              | 03       |    |
| 02       | 0503011295 | TORNILLO M8 X 1,25 X 25            | 04       |    |
| 03       | 0503011135 | TORNILLO                           | 03       |    |
| 04       | 0503014691 | TORNILLO M12 X 1,75 X 25           | 02       |    |
| 05       | 0501010063 | TORNILLO 1/2 UNC X 1.1/2           | 02       |    |
| 06       | 0501010100 | TORNILLO 5/8 UNC X 2 CS G.5 ZN     | 14       |    |
| 07       | 0503016826 | TORNILLO M16 X 1,5 X 65            | 04       |    |
| 08       | 0501010500 | TORNILLO 3/4"UNC X3"               | 12       |    |
| 09       | 0503011258 | TORNILLO M18 X 1,5 X 65            | 06       |    |
| 10       | 0503013629 | TORNILLO M20 X 2,5 X 40 C S 8.8 ZN | 04       |    |
| 11       | 0503011322 | TORNILLO M20 X 2,5 X 50            | 06       |    |
| 12       | 0503013111 | TORNILLO M20 X 2,5 X 65            | 02       |    |
| 13       | 0501010572 | ESPARRAGO 1"UNC X 1"UNS X 73       | 04       |    |
| 14       | 0521011039 | ARANDELA PLANA                     | 03       |    |
| 15       | 0501012140 | ARANDELA PLANA                     | 18       |    |
| 16       | 0501010322 | ARANDELA PLANA 20.50 X 46 X 4.75   | 10       |    |
| 17       | 0503010179 | ARANDELA PRESION                   | 07       |    |
| 18       | 0503010180 | ARANDELA PRESION 7/16"             | 03       |    |
| 19       | 0503015076 | ARANDELA PRESION M12               | 02       |    |
| 20       | 0503010027 | ARANDELA PRESION                   | 18       |    |
| 21       | 0503010023 | ARANDELA PRESION                   | 30       |    |
| 22       | 0503011336 | TUERCA 1/2" UNC S                  | 02       |    |
| 23       | 0503010013 | TUERCA 5/8                         | 10       |    |
| 24       | 0503010014 | TUERCA 3/4" UNC                    | 12       |    |
| 25       | 0501010059 | TUERCA 1.5/8                       | 04       |    |
| 26       | 0551015159 | TUERCA HEXAGONAL X 38.1 R7 / 8 UNF | 04       |    |
| 27       | 0503010044 | TUERCA 1.1/4                       | 06       |    |
| 28       | 0501068994 | EJE TRABA 8,30 X 78                | 02       |    |
| 29       | 0503030168 | PASADOR (GRAPA DE SUJECION)        | 02       |    |
| 30       | 0503010002 | GRASERA 1800                       | 06       |    |
| 31       | 0501053835 | HEMBRA ENGANCHE RAP 1/2 NPT        | 02       |    |

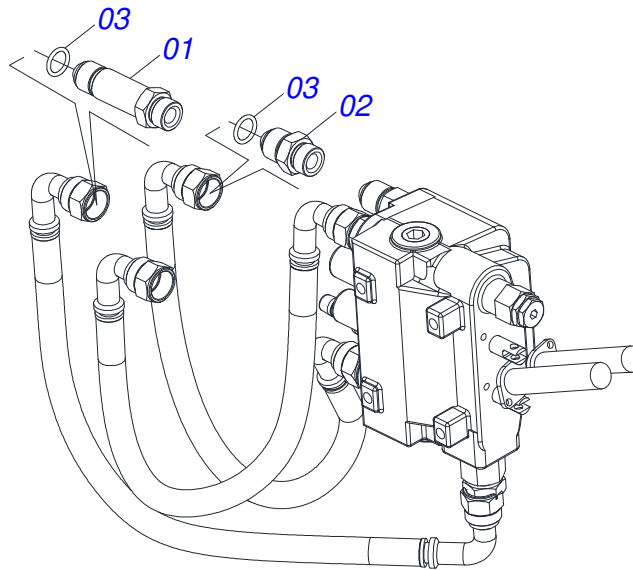




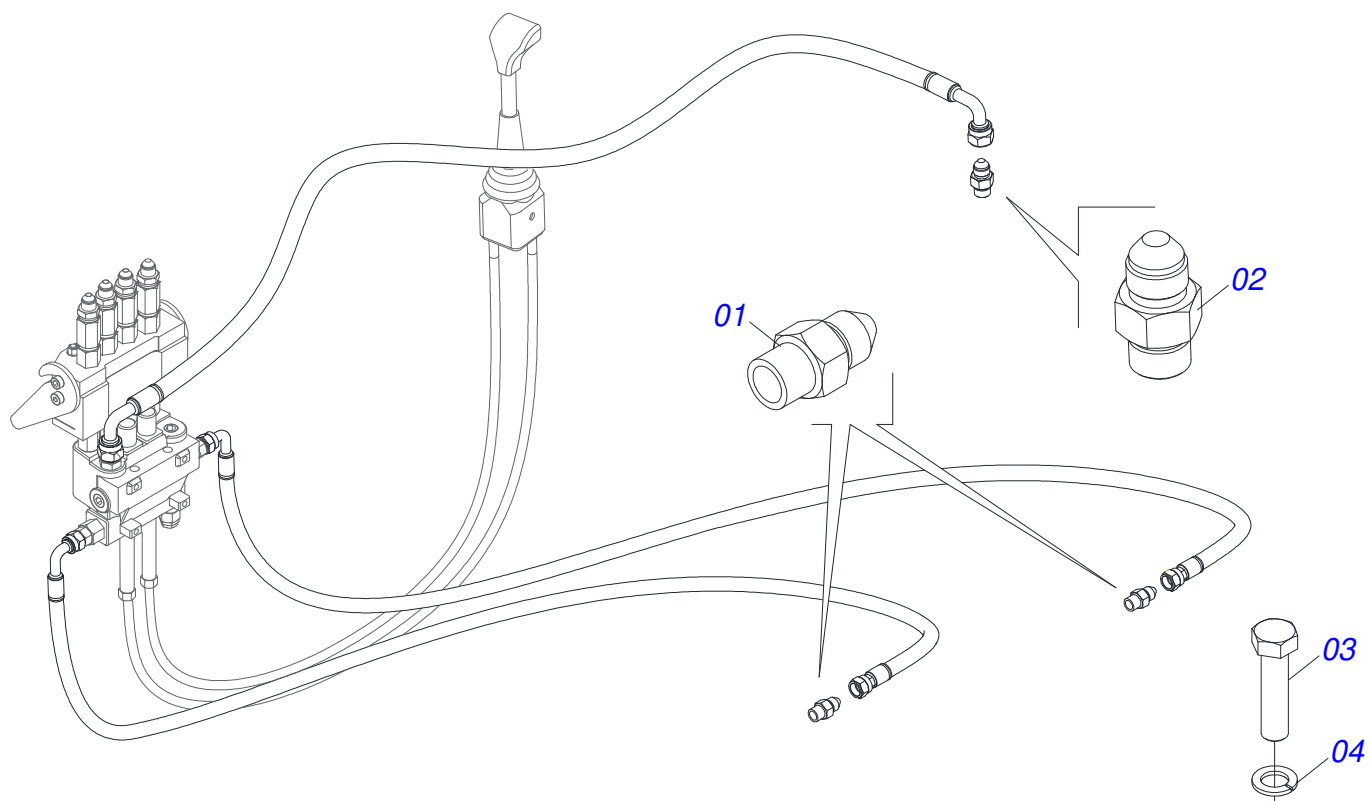
**PD LS TRACTOR - S/A**  
**PIEZAS EMBALADAS**

Página 13  
0511032538

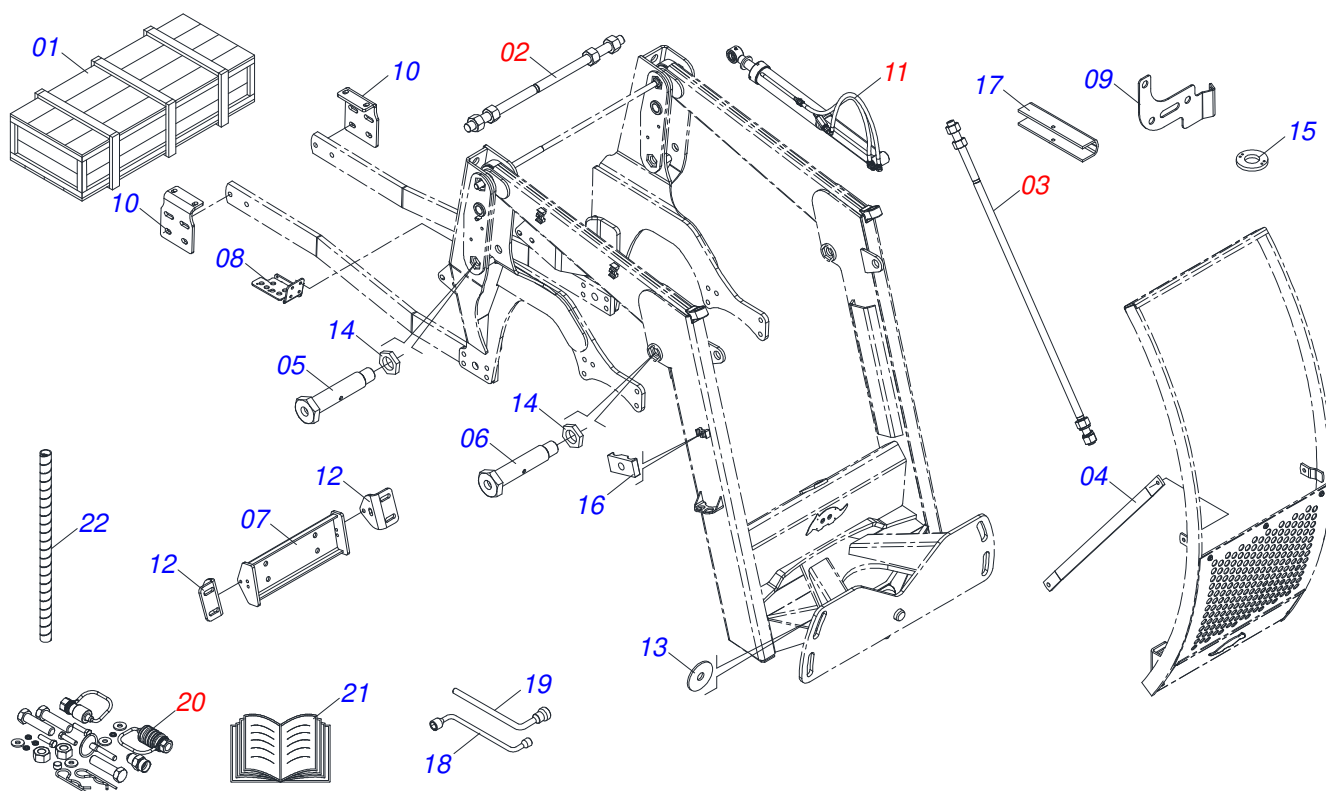
| Artículo | Código     | Descripción                      | Ver Pág. | QT |
|----------|------------|----------------------------------|----------|----|
| 32       | 0551015623 | NIPLE 7/8 UN                     |          | 04 |
| 33       | 0503062177 | ADAPTADOR T CON TUERCA 7/8 (V.C) |          | 02 |
| 34       | 0503010217 | ANILLO TENSOR 501040 (PARA EJE)  |          | 04 |
| 35       | 0581013650 | LIMITADOR DEL RADIO DE GIRO (80) |          | 02 |
| 36       | 0503013527 | ABRAZADERA ZIPER                 |          | 10 |



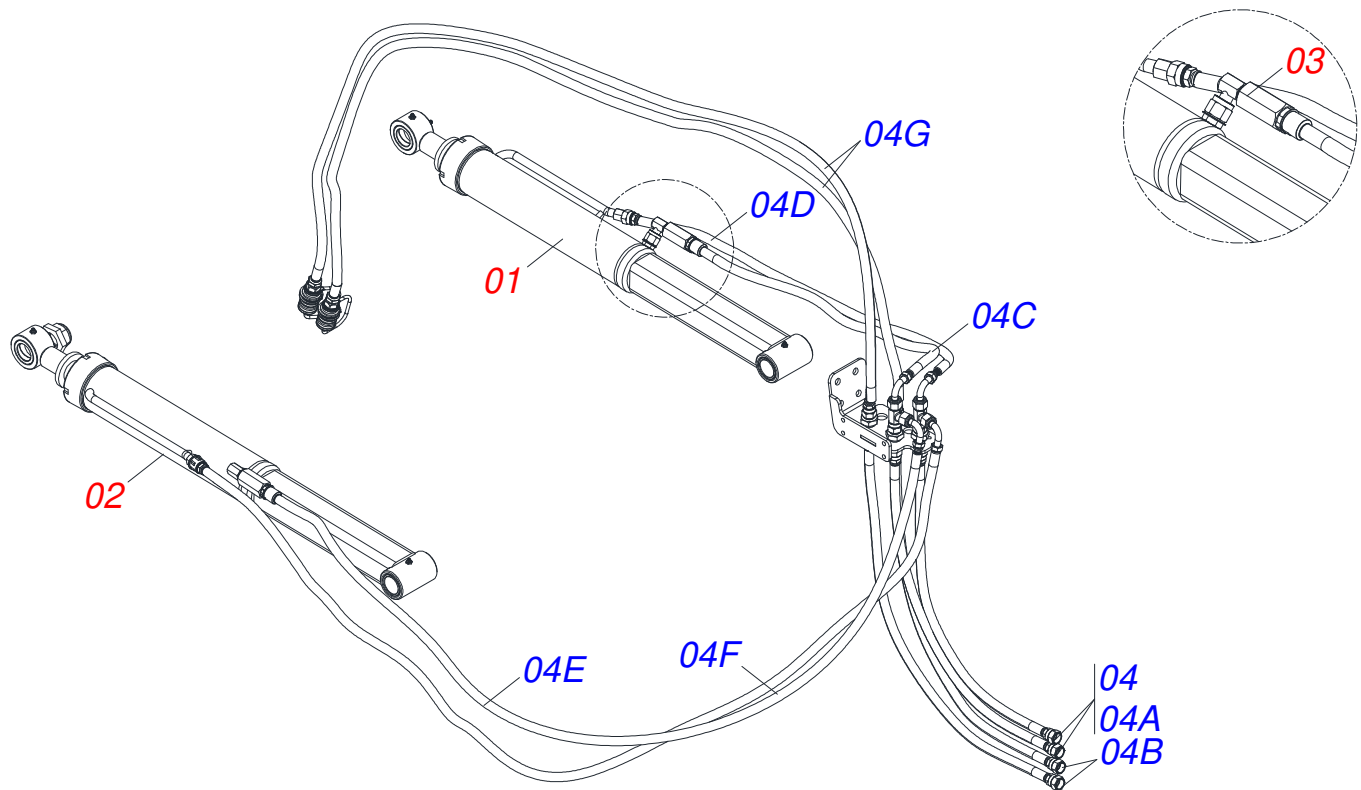
| Artículo | Código     | Descripción                         | Ver Pág. | QT |
|----------|------------|-------------------------------------|----------|----|
| 01       | 0571019993 | NIPLE R.7/8"UNF X R.M21 X 1,75 X 90 |          | 01 |
| 02       | 0571019992 | NIPLE R.7/8"UNF X R.M21 X 1,75 X 46 |          | 02 |
| 03       | 0503010190 | ANILLO O'RING 2-114 N 3006-9B       |          | 03 |



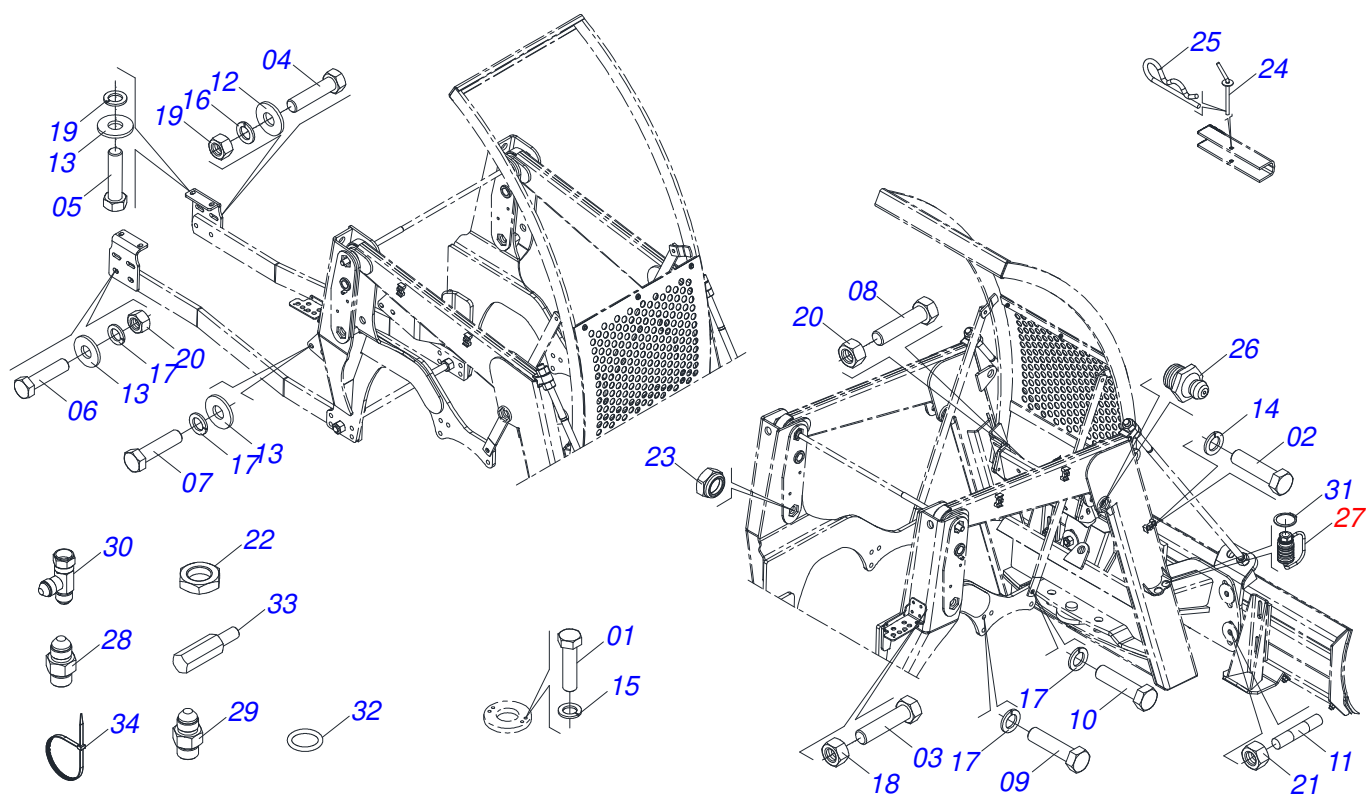
| Artículo | Código     | Descripción                         | Ver Pág. | QT |
|----------|------------|-------------------------------------|----------|----|
| 01       | 0581013249 | NIPLE R.3/4"UNF X M24(SEXT. 1.1/8") |          | 02 |
| 02       | 0581013247 | NIPLE 7/8" UNF X 13/16" UNC X 51    |          | 01 |
| 03       | 0503011322 | TORNILLO M20 X 2,5 X 50             |          | 02 |
| 04       | 0503010023 | ARANDELA PRESION                    |          | 02 |



| Artículo | Código     | Descripción                                     | Ver Pág. | QT |
|----------|------------|---|----------|----|
| 01       | 0501100416 | CAJA DE MADERA 1600 X 580 X 250                 |          | 01 |
| 02       | 0501042819 | VARON COMPLETO 1.1/4"NC X 850                   | 10       | 01 |
| 03       | 0501041427 | VARON COMPLETO 1.1/4" NC X 1540                 | 11       | 02 |
| 04       | 0581010008 | TIRANTE DE LA REJILLA ALTA 1100 - PD LS PLUS 90 |          | 02 |
| 05       | 0581013410 | TORNILLO 1.1/4" UNF X 155                       |          | 04 |
| 06       | 0581013378 | TORNILLO PARA GRAXERO                           |          | 02 |
| 07       | 0521067568 | GUÍA DEL FIJADOR DE TAMICES                     |          | 01 |
| 08       | 0521067567 | BASE DE FIJACIÓN DEL MULT CONECTOR              |          | 01 |
| 09       | 0581013645 | SOPORTE FIJACION ESCAPE                         |          | 01 |
| 10       | 0581010007 | ZAPATO TRASERO                                  |          | 02 |
| 11       | 0909093953 | CIRCUITO HIDRÁULICO                             | 17       | 01 |
| 12       | 0571014003 | SOPORTE DE FIJACIÓN DE LA GUÍA ALTA             |          | 02 |
| 13       | 0501010574 | ARANDELA PLANA                                  |          | 04 |
| 14       | 0581010243 | ARANDELA HEXÁGONO EXTERNO                       |          | 06 |
| 15       | 0581013647 | BRIDA ESPACIADORA DE ESCAPE                     |          | 01 |
| 16       | 1902010477 | CUERPO SUPERIOR PRESILLA                        |          | 03 |
| 17       | 0551010280 | TRABA PARA TRANSPORTE 253                       |          | 02 |
| 18       | 0501068213 | CLAVE DOBLE 5/8 X 3/4                           |          | 01 |
| 19       | 0501061617 | LLAVE 1 CABO PLANO                              |          | 01 |
| 20       | 0511032540 | PIEZAS EMBALADAS                                | 18       | 01 |
| 21       | 0511033668 | SACO CON MANUAL INSTRUCCIONES                   |          | 01 |
| 22       | 0581010090 | GANCHO PROTECCIÓN PLAST MANGUERA                |          | 02 |



| Artículo | Código     | Descripción  | Ver Pág. | QT |
|----------|------------|--|----------|----|
| 01       | 0521050157 | CILINDRO HIDRAULICO DERECHO - 44,45 X 85,72 X 1049 X 360   |          | 01 |
| 02       | 0521050158 | CILINDRO HIDRAULICO IZQUIERDO - 44,45 X 85,72 X 1049 X 360 |          | 01 |
| 03       | 0511057771 | VALVULA DE SEGURIDAD - R.7/8UNF                            |          | 02 |
| 04       | 0521050520 |  |          | 01 |
| 04A      | 0501080002 | MANGUERA 1/2 X 600 TR-TR                                   |          | 02 |
| 04B      | 0501080024 | MANGUERA 1/2" X 700 TR-TR                                  |          | 02 |
| 04C      | 0501080218 | MANGUERA 1/2 X 750   |          | 01 |
| 04D      | 0501080013 | MANGUERA 1/2 X 850 TR-TC                                   |          | 01 |
| 04E      | 0501080225 | MANGUERA 1/2" X 2150 TR-TR                                 |          | 01 |
| 04F      | 0501082149 | MANG 1/2 X 2250 TR-TC                                      |          | 01 |
| 04G      | 0501080308 | MANGUERA 1/2 X 2750 TR-TM                                  |          | 02 |



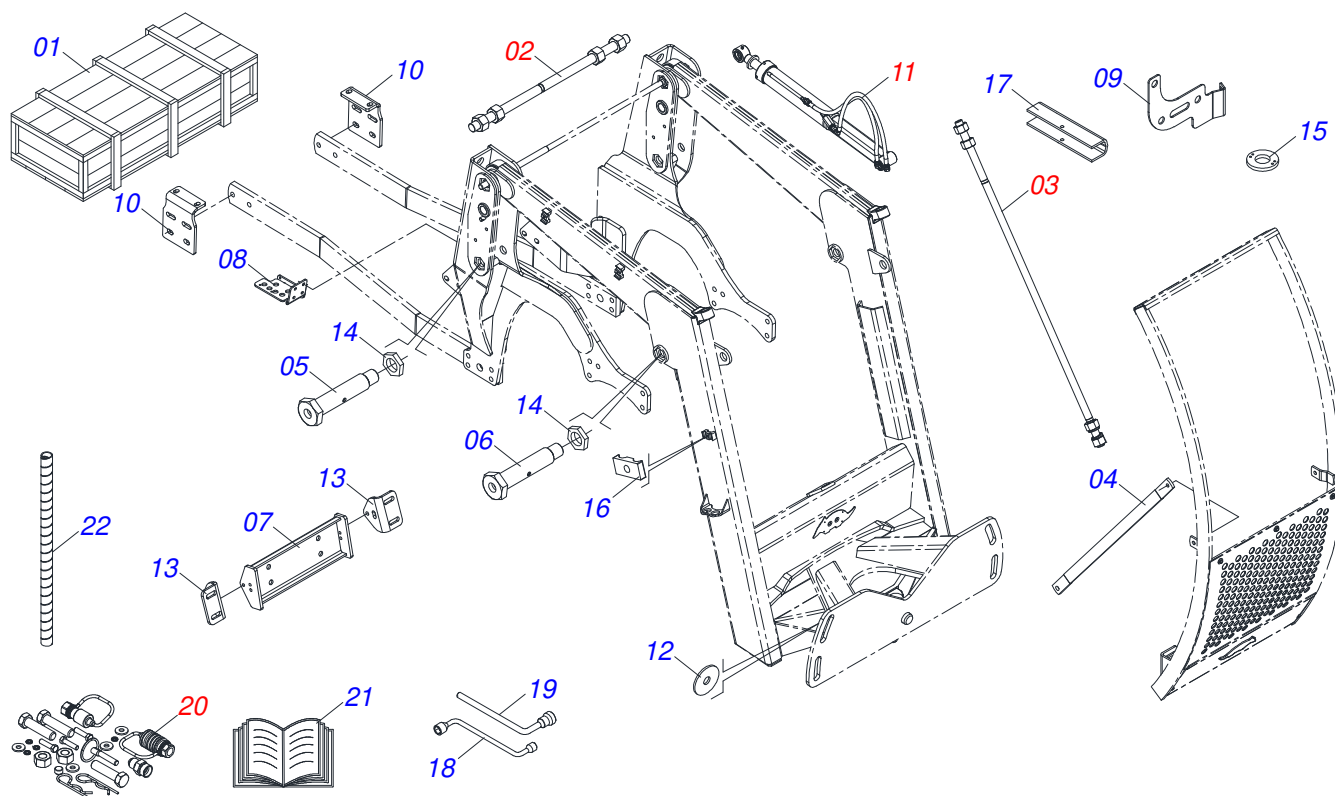
| Artículo | Código     | Descripción                                | Ver Pág. | QT |
|----------|------------|--|----------|----|
| 01       | 0503011295 | TORNILLO M8 X 1,25 X 25                    |          | 04 |
| 02       | 0503011135 | TORNILLO                                   |          | 03 |
| 03       | 0501010063 | TORNILLO 1/2 UNC X 1.1/2                   |          | 02 |
| 04       | 0501010100 | TORNILLO 5/8 UNC X 2 CS G.5 ZN             |          | 14 |
| 05       | 0503016826 | TORNILLO M16 X 1,5 X 65                    |          | 04 |
| 06       | 0501010500 | TORNILLO 3/4"UNC X3"                       |          | 12 |
| 07       | 0503011258 | TORNILLO M18 X 1,5 X 65                    |          | 06 |
| 08       | 0503013629 | TORNILLO M20 X 2,5 X 40 C S 8.8 ZN         |          | 04 |
| 09       | 0503011322 | TORNILLO M20 X 2,5 X 50                    |          | 06 |
| 10       | 0503013111 | TORNILLO M20 X 2,5 X 65                    |          | 02 |
| 11       | 0501010572 | ESPARRAGO 1"UNC X 1"UNS X 73               |          | 04 |
| 12       | 0501012140 | ARANDELA PLANA                             |          | 18 |
| 13       | 0501010322 | ARANDELA PLANA 20.50 X 46 X 4.75           |          | 10 |
| 14       | 0503010180 | ARANDELA PRESION 7/16"                     |          | 03 |
| 15       | 0503010179 | ARANDELA PRESION                           |          | 04 |
| 16       | 0503010027 | ARANDELA PRESION                           |          | 18 |
| 17       | 0503010023 | ARANDELA PRESION                           |          | 30 |
| 18       | 0503011336 | TUERCA 1/2" UNC S                          |          | 02 |
| 19       | 0503010013 | TUERCA 5/8                                 |          | 10 |
| 20       | 0503010014 | TUERCA 3/4" UNC                            |          | 12 |
| 21       | 0501010059 | TUERCA 1.5/8                               |          | 04 |
| 22       | 0551015159 | TUERCA HEXAGONAL X 38.1 R7 / 8 UNF         |          | 04 |
| 23       | 0503010044 | TUERCA 1.1/4                               |          | 06 |
| 24       | 0501068994 | EJE TRABA 8,30 X 78                        |          | 02 |
| 25       | 0503030168 | PASADOR (GRAPA DE SUJECION)                |          | 02 |
| 26       | 0503010002 | GRASERA 1800                               |          | 06 |
| 27       | 0501053835 | HEMBRA ENGANCHE RAP 1/2 NPT                |          | 02 |
| 28       | 0551015623 | NIPLE 7/8 UN                               |          | 04 |
| 29       | 0581013182 | ADAPTADOR RECTO - R.7/8"UNF X 3/8"BSP X 50 |          | 04 |
| 30       | 0503062177 | ADAPTADOR T CON TUERCA 7/8 (V.C)           |          | 02 |
| 31       | 0503010217 | ANILLO TENSOR 501040 (PARA EJE)            |          | 04 |



**PD LS TRACTOR - S/A**  
**PIEZAS EMBALADAS**

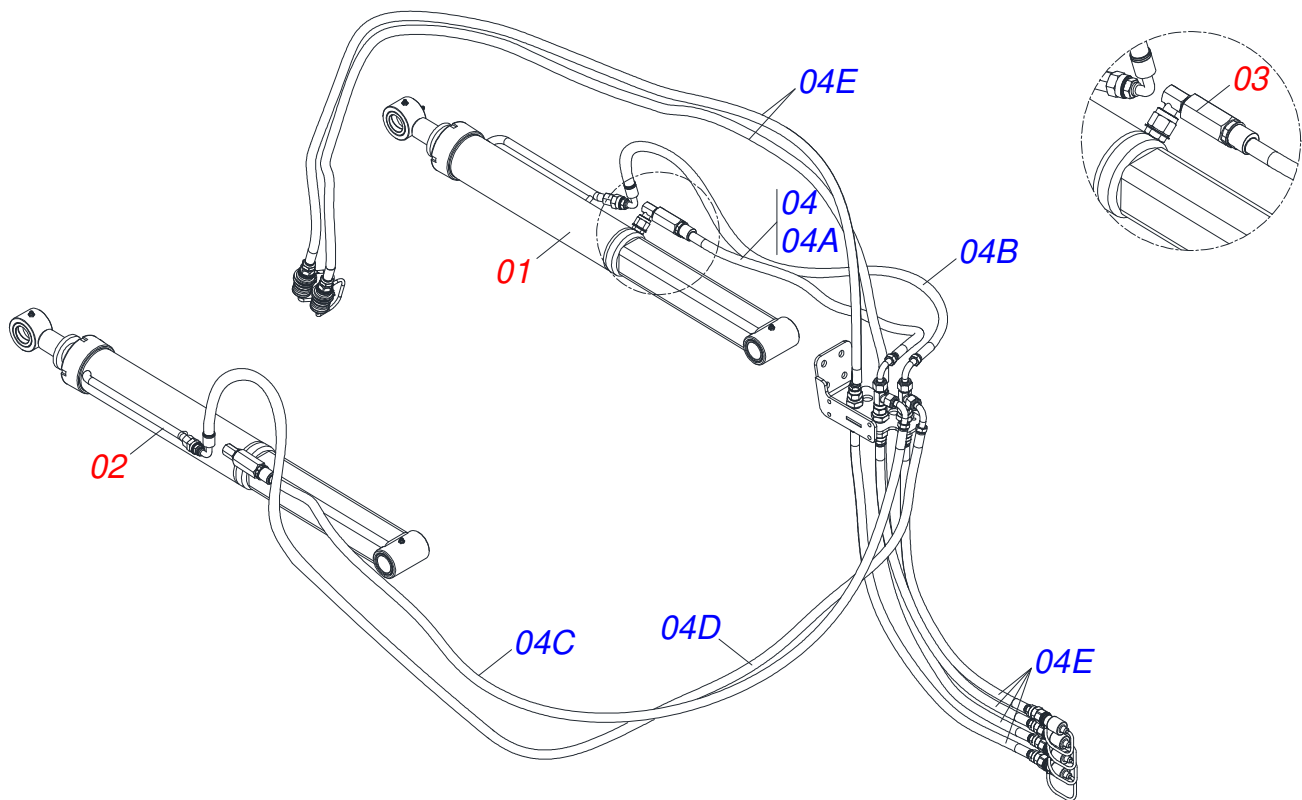
Página 18  
0511032540

| Artículo | Código     | Descripción                      | Ver Pág. | QT |
|----------|------------|----------------------------------|----------|----|
| 32       | 0503011035 | ANILLO O'RING 2-115 N 3006-9B    |          | 04 |
| 33       | 0581013650 | LIMITADOR DEL RADIO DE GIRO (80) |          | 02 |
| 34       | 0503013527 | ABRAZADERA ZIPER                 |          | 10 |

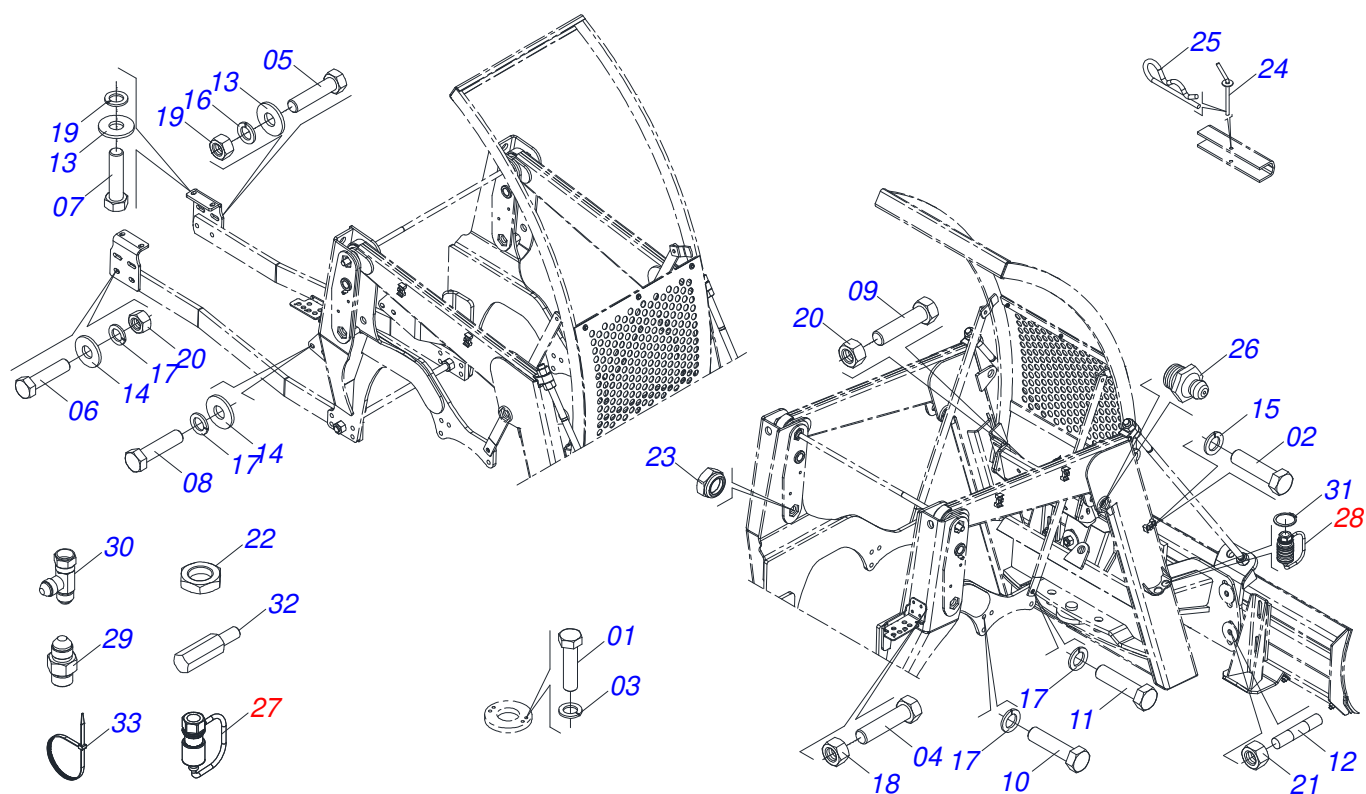


| Artículo | Código     | Descripción                                     | Ver Pág. | QT |
|----------|------------|---|----------|----|
| 01       | 0501100416 | CAJA DE MADERA 1600 X 580 X 250                 |          | 01 |
| 02       | 0501042819 | VARON COMPLETO 1.1/4"NC X 850                   | 10       | 01 |
| 03       | 0501041427 | VARON COMPLETO 1.1/4" NC X 1540                 | 11       | 02 |
| 04       | 0581010008 | TIRANTE DE LA REJILLA ALTA 1100 - PD LS PLUS 90 |          | 02 |
| 05       | 0581013410 | TORNILLO 1.1/4" UNF X 155                       |          | 04 |
| 06       | 0581013378 | TORNILLO PARA GRAXERO                           |          | 02 |
| 07       | 0521067568 | GUÍA DEL FIJADOR DE TAMICES                     |          | 01 |
| 08       | 0521067567 | BASE DE FIJACIÓN DEL MULT CONECTOR              |          | 01 |
| 09       | 0581013645 | SOPORTE FIJACION ESCAPE                         |          | 01 |
| 10       | 0581010007 | ZAPATO TRASERO                                  |          | 02 |
| 11       | 0909093954 | CIRCUITO HIDRÁULICO                             | 20       | 01 |
| 12       | 0501010574 | ARANDELA PLANA                                  |          | 04 |
| 13       | 0571014003 | SOPORTE DE FIJACIÓN DE LA GUÍA ALTA             |          | 02 |
| 14       | 0581010243 | ARANDELA HEXÁGONO EXTERNO                       |          | 06 |
| 15       | 0581013647 | BRIDA ESPACIADORA DE ESCAPE                     |          | 01 |
| 16       | 0502010477 | CUERPO SUPERIOR PRESILLA                        |          | 03 |
| 17       | 0551010280 | TRABA PARA TRANSPORTE 253                       |          | 02 |
| 18       | 0501068213 | CLAVE DOBLE 5/8 X 3/4                           |          | 01 |
| 19       | 0501061617 | LLAVE 1 CABO PLANO                              |          | 01 |
| 20       | 0511032537 | PIEZAS EMBALADAS                                | 21       | 01 |
| 21       | 0511033668 | SACO CON MANUAL INSTRUCCIONES                   |          | 01 |
| 22       | 0581010090 | GANCHO PROTECCIÓN PLAST MANGUERA                |          | 02 |





| Artículo | Código     | Descripción  | Ver Pág. | QT |
|----------|------------|--|----------|----|
| 01       | 0521050157 | CILINDRO HIDRAULICO DERECHO - 44,45 X 85,72 X 1049 X 360   |          | 01 |
| 02       | 0521050158 | CILINDRO HIDRAULICO IZQUIERDO - 44,45 X 85,72 X 1049 X 360 |          | 01 |
| 03       | 0511057771 | VALVULA DE SEGURIDAD - R.7/8UNF                            |          | 02 |
| 04       | 0521050518 | JUEGO MANGUERA   |          | 01 |
| 04A      | 0501080218 | MANGUERA 1/2 X 750   |          | 01 |
| 04B      | 0501081410 | MANG 1/2 X 850 TC-TC                                       |          | 01 |
| 04C      | 0501080225 | MANGUERA 1/2" X 2150 TR-TR                                 |          | 01 |
| 04D      | 0501081521 | MANGUERA 1/2 X 2250 TC-TC                                  |          | 01 |
| 04E      | 0501080308 | MANGUERA 1/2 X 2750 TR-TM                                  |          | 06 |



| Artículo | Código     | Descripción                        | Ver Pág. | QT |
|----------|------------|------------------------------------|----------|----|
| 01       | 0503011295 | TORNILLO M8 X 1,25 X 25            | 04       |    |
| 02       | 0503011135 | TORNILLO                           | 03       |    |
| 03       | 0503010179 | ARANDELA PRESION                   | 04       |    |
| 04       | 0501010063 | TORNILLO 1/2 UNC X 1.1/2           | 02       |    |
| 05       | 0501010100 | TORNILLO 5/8 UNC X 2 CS G.5 ZN     | 14       |    |
| 06       | 0501010500 | TORNILLO 3/4"UNC X3"               | 12       |    |
| 07       | 0503016826 | TORNILLO M16 X 1,5 X 65            | 04       |    |
| 08       | 0503011258 | TORNILLO M18 X 1,5 X 65            | 06       |    |
| 09       | 0503013629 | TORNILLO M20 X 2,5 X 40 C S 8.8 ZN | 04       |    |
| 10       | 0503011322 | TORNILLO M20 X 2,5 X 50            | 06       |    |
| 11       | 0503013111 | TORNILLO M20 X 2,5 X 65            | 02       |    |
| 12       | 0501010572 | ESPARRAGO 1"UNC X 1"UNS X 73       | 04       |    |
| 13       | 0501012140 | ARANDELA PLANA                     | 18       |    |
| 14       | 0501010322 | ARANDELA PLANA 20.50 X 46 X 4.75   | 10       |    |
| 15       | 0503010180 | ARANDELA PRESION 7/16"             | 03       |    |
| 16       | 0503010027 | ARANDELA PRESION                   | 18       |    |
| 17       | 0503010023 | ARANDELA PRESION                   | 30       |    |
| 18       | 0503011336 | TUERCA 1/2" UNC S                  | 02       |    |
| 19       | 0503010013 | TUERCA 5/8                         | 10       |    |
| 20       | 0503010014 | TUERCA 3/4" UNC                    | 12       |    |
| 21       | 0501010059 | TUERCA 1.5/8                       | 04       |    |
| 22       | 0551015159 | TUERCA HEXAGONAL X 38.1 R7 / 8 UNF | 04       |    |
| 23       | 0503010044 | TUERCA 1.1/4                       | 06       |    |
| 24       | 0501068994 | EJE TRABA 8,30 X 78                | 02       |    |
| 25       | 0503030168 | PASADOR (GRAPA DE SUJECION)        | 02       |    |
| 26       | 0503010002 | GRASERA 1800                       | 06       |    |
| 27       | 0501053834 | ACOPLAMIENTO RAPIDO MACHO          | 04       |    |
| 28       | 0501053835 | HEMBRA ENGANCHE RAP 1/2 NPT        | 02       |    |
| 29       | 0551015623 | NIPLE 7/8 UN                       | 04       |    |
| 30       | 0503062177 | ADAPTADOR T CON TUERCA 7/8 (V.C)   | 02       |    |
| 31       | 0503010217 | ANILLO TENSOR 501040 (PARA EJE)    | 04       |    |

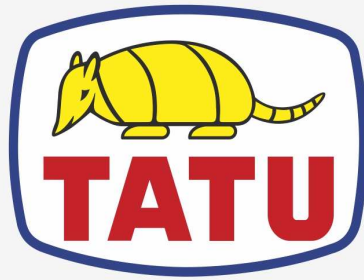


**PD LS TRACTOR - S/A**  
**PIEZAS EMBALADAS**

Página 21  
0511032537

| Artículo | Código     | Descripción                      | Ver Pág. | QT |
|----------|------------|----------------------------------|----------|----|
| 32       | 0581013650 | LIMITADOR DEL RADIO DE GIRO (80) |          | 02 |
| 33       | 0503013527 | ABRAZADERA ZIPER                 |          | 10 |





**MARCHESAN**

**Publicaciones Técnicas | Elaboración y Revisión**

LORENA ROCHA ALVES

[www.marchesan.com.br](http://www.marchesan.com.br)

