

PD - PALAS DELANTERAS

PD VALTRA - S/A

Código: 0501093329

Serie: S-0716

Revisión: 00

Fecha de Revisión: JUNHO/2022

CATALOGO DE PARTES



MARCHESAN



PRODUCTOS

Código	Descripción
0106020461	PD VTR A750/850/950 BT CDC JS ESP S-0716
0106020429	PD VTR A750/850/950 BT SC ESP S-0716
0106020462	PD VTR A750/850/950 SHT CDC JS ESP S-0716

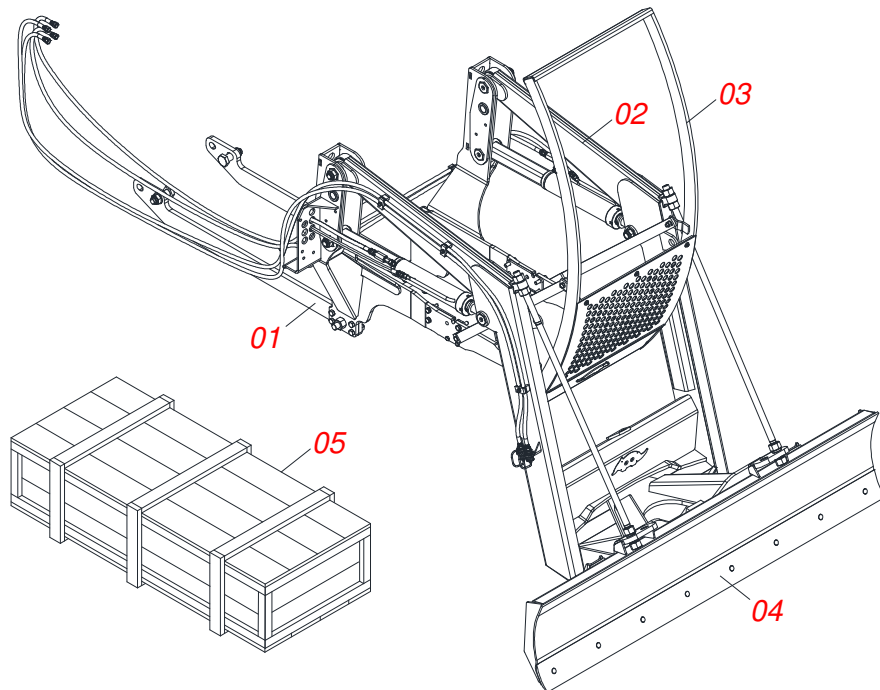
ATENCIÓN: IMPORTANTE

Marchesan S.A. se reserva el derecho de perfeccionar y/o cambiar las características técnicas de sus productos, sin previo aviso y sin la obligación de proceder con los ya comercializados y sin conocimiento previo del revendedor o consumidor. Las fotos son únicamente ilustrativas.

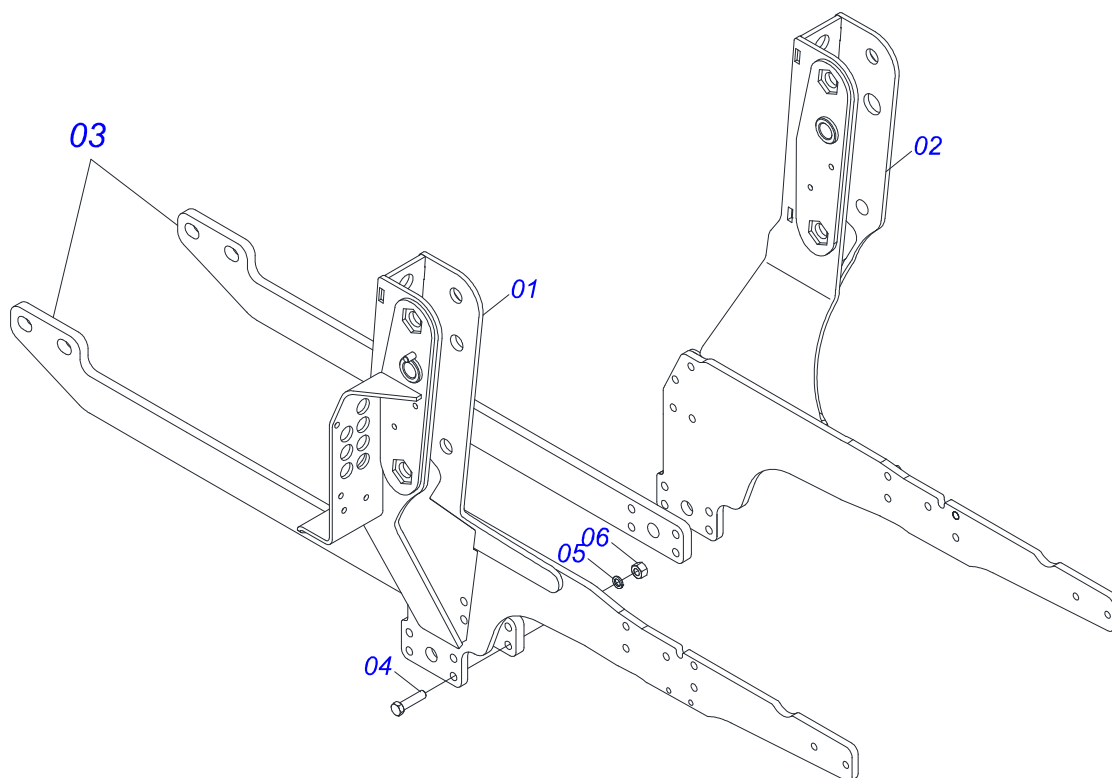


ÍNDICE

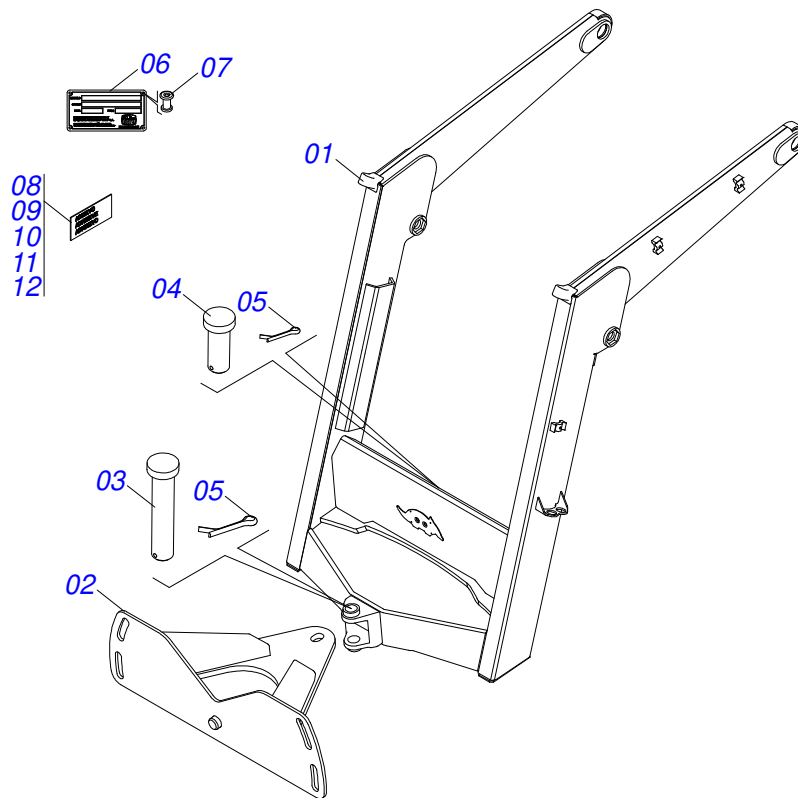
0909096405	CHASIS COMPLETO	1
0521046962	CONJUNTO CHASIS CON BARRA TRASERA	2
0521046960	SOPORTE MOVIL COMPLETO	3
0501048330	GUIA SOPORTE MOVIL COMPLETA	4
0511047750	RASPADOR 2400 COMPLETO CON SOPORTE ESTABILIZADOR	5
0501047708	SOPORTE CUCHILLA 2400	6
0521022962	CAJA CON COMPONENTES	7
0521045393	CONJUNTO SOPORTE JOY STICK	8
0521046968	MANDO MONOBLOQUE COMPLETO	9
0501044434	VARON 1" NC X 700 CON TUERCAS	10
0501041427	VARON COMPLETO 1.1/4" NC X 1540	11
0521050157	CILINDRO HIDRAULICO DERECHO - 44,45 X 85,72 X 1049 X 360	12
0521050158	CILINDRO HIDRAULICO IZQUIERDO - 44,45 X 85,72 X 1049 X 360	13
0521050386	JUEGO DE MANGUERA	14
0511032503	PIEZAS DE EMBALAJE	15
0501053835	HEMBRA ENGANCHE RAP 1/2 NPT	16
0511057771	VALVULA DE SEGURIDAD - R.7/8UNF	17
0521022960	CAJA CON COMPONENTES	18
0521050378	JUEGO MANGUERA	19
0511032502	PIEZAS EMBALADAS	20
0501053834	ACOPLAMIENTO RAPIDO MACHO	21
0521022963	CAJA CON COMPONENTES	22
0521050394	JUEGO MANGUERA	23
0511032504	PIEZAS DE EMBALAJE	24



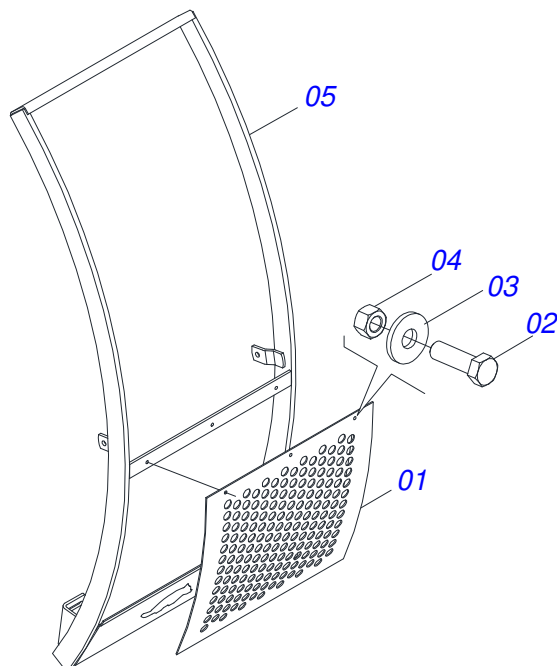
Artículo	Código	Descripción	Ver Pág.	QT
01	0521046962	CONJUNTO CHASIS CON BARRA TRASERA	2	01
02	0521046960	SOPORTE MOVIL COMPLETO	3	01
03	0501048330	GUIA SOPORTE MOVIL COMPLETA	4	01
04	0511047750	RASPADOR 2400 COMPLETO CON SOPORTE ESTABILIZADOR	5	01
05	0521022962	CAJA CON COMPONENTES	7	01
05.	0521022960	CAJA CON COMPONENTES	18	01
05..	0521022963	CAJA CON COMPONENTES	22	01



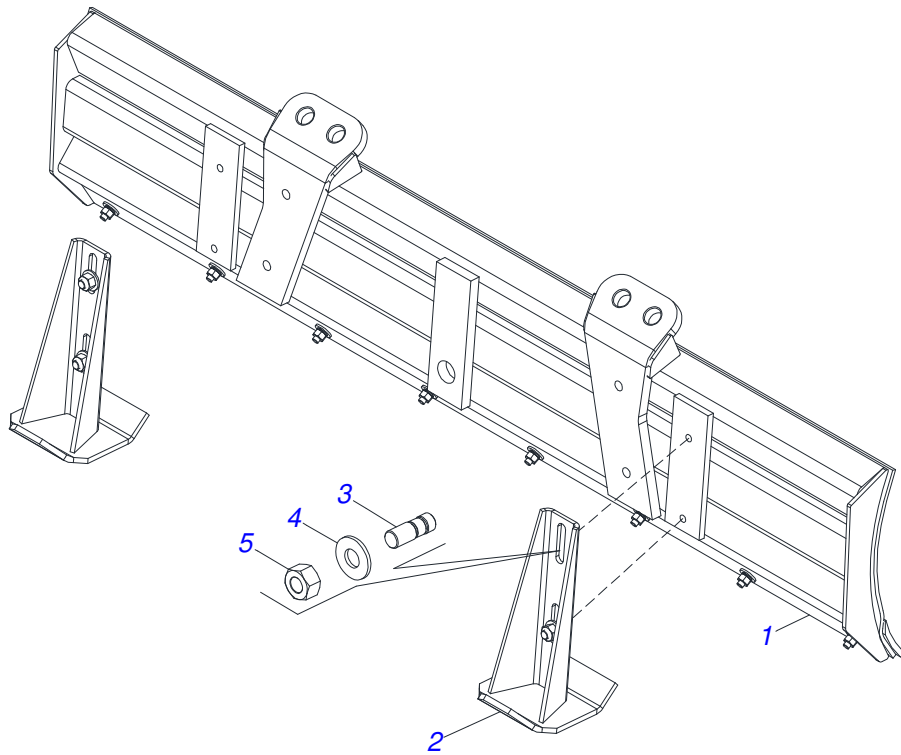
Artículo	Código	Descripción	Ver Pág.	QT
01	0521067466	CHASI DERECHO		01
02	0521067465	CHASI IZQUIERDO		01
03	0571019093	BARRA DE ACOPLAMIENTO		02
04	0501010500	TORNILLO 3/4"UNC X3"		08
05	0503010023	ARANDELA PRESION		08
06	0503010014	TUERCA 3/4" UNC		08



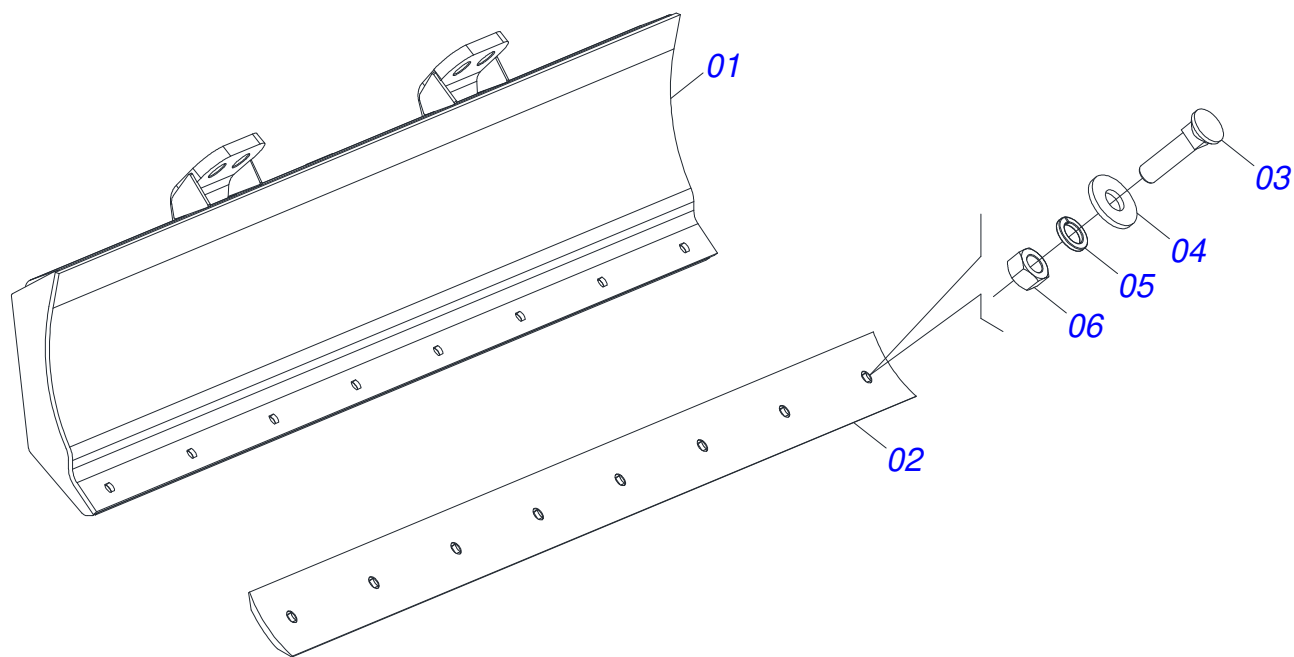
Artículo	Código	Descripción	Ver Pág.	QT
01	0521067528	SOPORTE MÓVIL		01
02	0501063368	SOPORTE REGULACION		01
03	0521010618	EJE UNION 37,50 X 220		01
04	0521010612	EJE UNION 37,50 X 90		01
05	0503010010	PASADOR ABIERTO 1/4 X 2.1/2		02
06	0503034003	ETIQUETA IDENTIFICACIÓN ALUMINIO		01
07	0503010001	REMACHE POP		04
08	0503031428	ETIQUETA ADHESIVA ATENCIÓN		01
09	0503031827	LUBRICACIÓN ADHESIVA Y ETIQUETA DE REAPERTURA		01
10	0503062270	CONJUNTO DE ETIQUETAS ADHESIVAS		01
11	0503034078	ETIQUETA ADHESIVA PUNTOS DE ELEVACIÓN		03
12	0503031087	ETIQUETA ADHESIVA		01



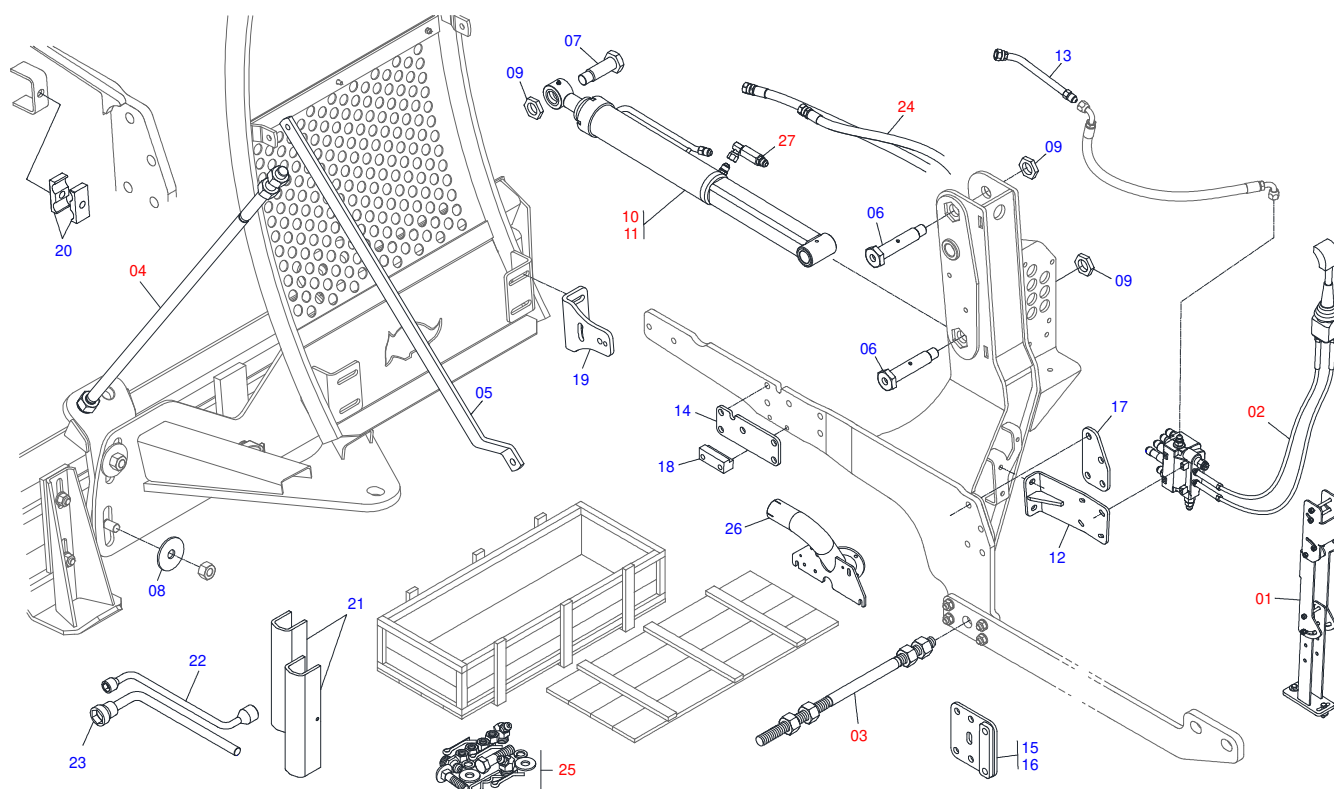
Artículo	Código	Descripción	Ver Pág.	QT
01	0501014686	PROTECCIÓN DELANTERA		01
02	0503010751	TORNILLO 3/8" UNC X 1.1/4"		03
03	0501010984	ARANDELA PLANA		03
04	0503010026	TUERCA 3/8		03
05	0511061998	GUIA SOPORTE MOVIL		01



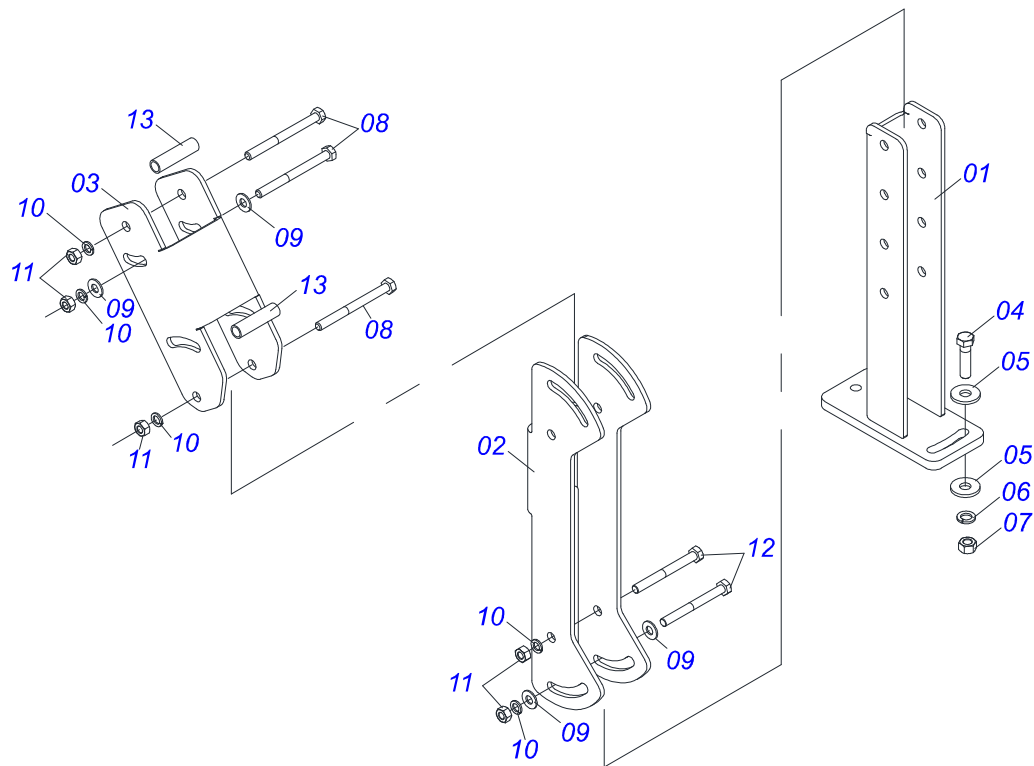
Artículo	Código	Descripción	Ver Pág.	QT
01	0501047708	SOPORTE CUCHILLA 2400	6	01
02	0501063411	ZAPATA ESTAB		02
03	0561016756	PRISIONERO 3/4 UNC X 3/4 UNC X 56		04
04	0501010322	ARANDELA PLANA 20.50 X 46 X 4.75		04
05	0503010014	TUERCA 3/4" UNC		04



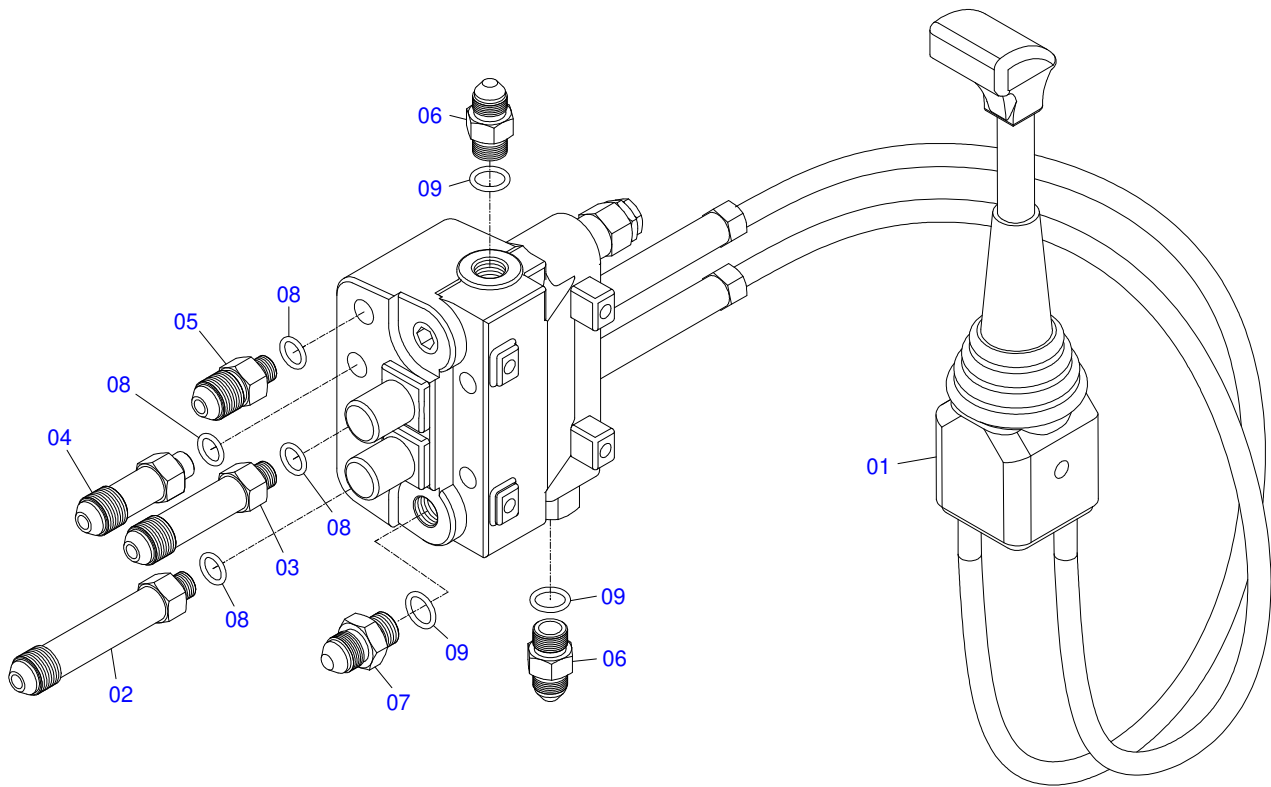
Artículo	Código	Descripción	Ver Pág.	QT
01	0501067999	SOPORTE CUCHILLA 2390		01
02	0622360016	RASPADOR REVERSIBLE 2400		01
03	0501012240	TORNILLO		08
04	0501012140	ARANDELA PLANA		08
05	0503011445	ARANDELA PRESION		08
06	0503010013	TUERCA 5/8		08



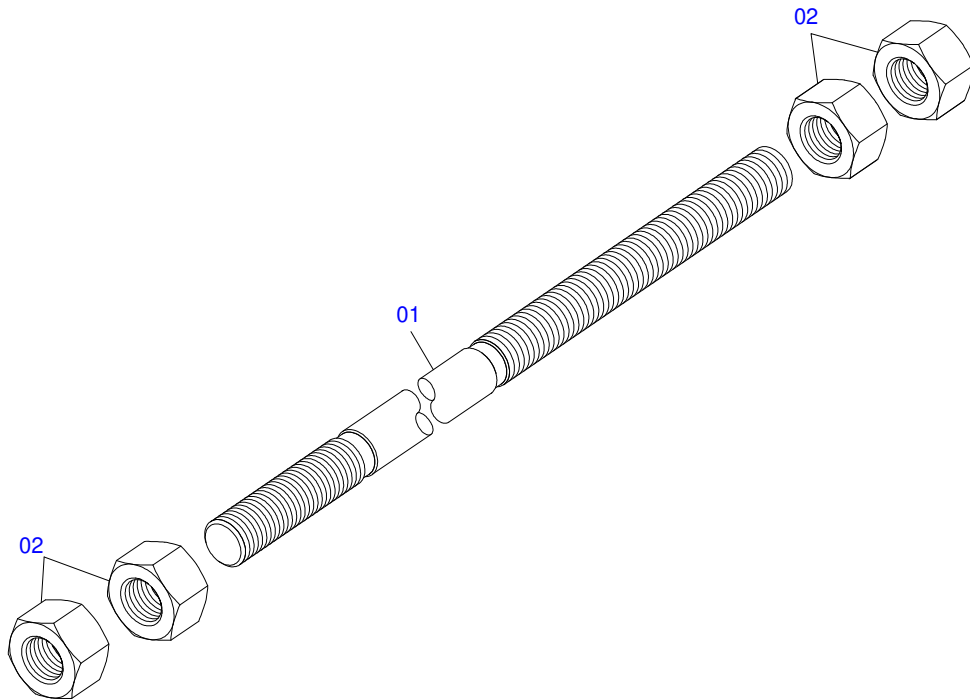
Artículo	Código	Descripción	Ver Pág.	QT
01	0521045393	CONJUNTO SOPORTE JOY STICK	8	01
02	0521046968	MANDO MONOBLOQUE COMPLETO	9	01
03	0501044434	VARON 1" NC X 700 CON TUERCAS	10	01
04	0501041427	VARON COMPLETO 1.1/4" NC X 1540	11	02
05	0581013368	SOPORTE DEL PROTECTOR DELANTERO		02
06	0581013410	TORNILLO 1.1/4" UNF X 155		04
07	0581013378	TORNILLO PARA GRAXERO		02
08	0501010574	ARANDELA PLANA		04
09	0581010243	ARANDELA HEXÁGONO EXTERNO		06
10	0521050157	CILINDRO HIDRAULICO DERECHO - 44,45 X 85,72 X 1049 X 360	12	01
11	0521050158	CILINDRO HIDRAULICO IZQUIERDO - 44,45 X 85,72 X 1049 X 360	13	01
12	0581013396	SOPORTE DEL MANDO		01
13	0521067471	ADAPTADOR DE PRESIÓN		01
14	0571017227	CALZADO DEL CHASIS		02
15	0521067359	BLOQUEO DEL CHASIS IZQUIERDO		01
16	0521067351	BLOQUEO DEL CHASIS DERECHO		01
17	0581013406	APOYO EXTERNO		02
18	0581013402	BATIDOR		02
19	0571010158	FIJADOR GUÍA SOPORTE MÓVIL		02
20	0502010477	CUERPO SUPERIOR PRESILLA		05
21	0531017238	BLOQUEO DEL TRANSPORTE		02
22	0501068213	CLAVE DOBLE 5/8 X 3/4		01
23	0501061617	LLAVE 1 CABO PLANO		01
24	0521050386	JUEGO DE MANGUERA	14	01
25	0511032503	PIEZAS DE EMBALAJE	15	01
26	0521067469	SUPLEMENTO DEL ESCAPE		01
27	0511057771	VALVULA DE SEGURIDAD - R.7/8UNF	17	02



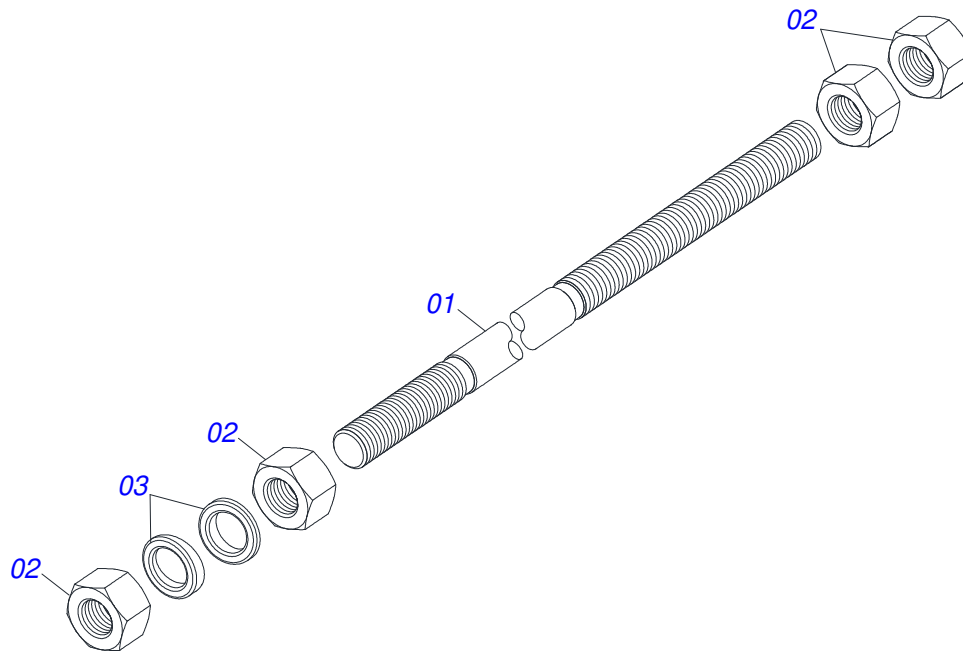
Artículo	Código	Descripción	Ver Pág.	QT
01	0521065789	SOPORTE INFERIOR DE JOYSTICK		01
02	0571018376	CUERPO CENTRAL SUPORT DEL JOYSTICK		01
03	0571018375	CUERPO SUPERIOR SUPORTE DE JOYSTICK		01
04	0503010849	TORNILLO 3/8 UNC X 1.1/2		02
05	0501010984	ARANDELA PLANA		02
06	0503010025	ARANDELA PRESION 3/8		02
07	0503010026	TUERCA 3/8		02
08	0503010848	TORNILLO 5/16" UNC X 3.1/2"		04
09	0501010694	ARANDELA PLANA		06
10	0503010179	ARANDELA PRESION		06
11	0503010337	TUERCA 5/16		06
12	0503011053	TORNILLO		02
13	0541015551	BUJE 10 X 13 X 50		02



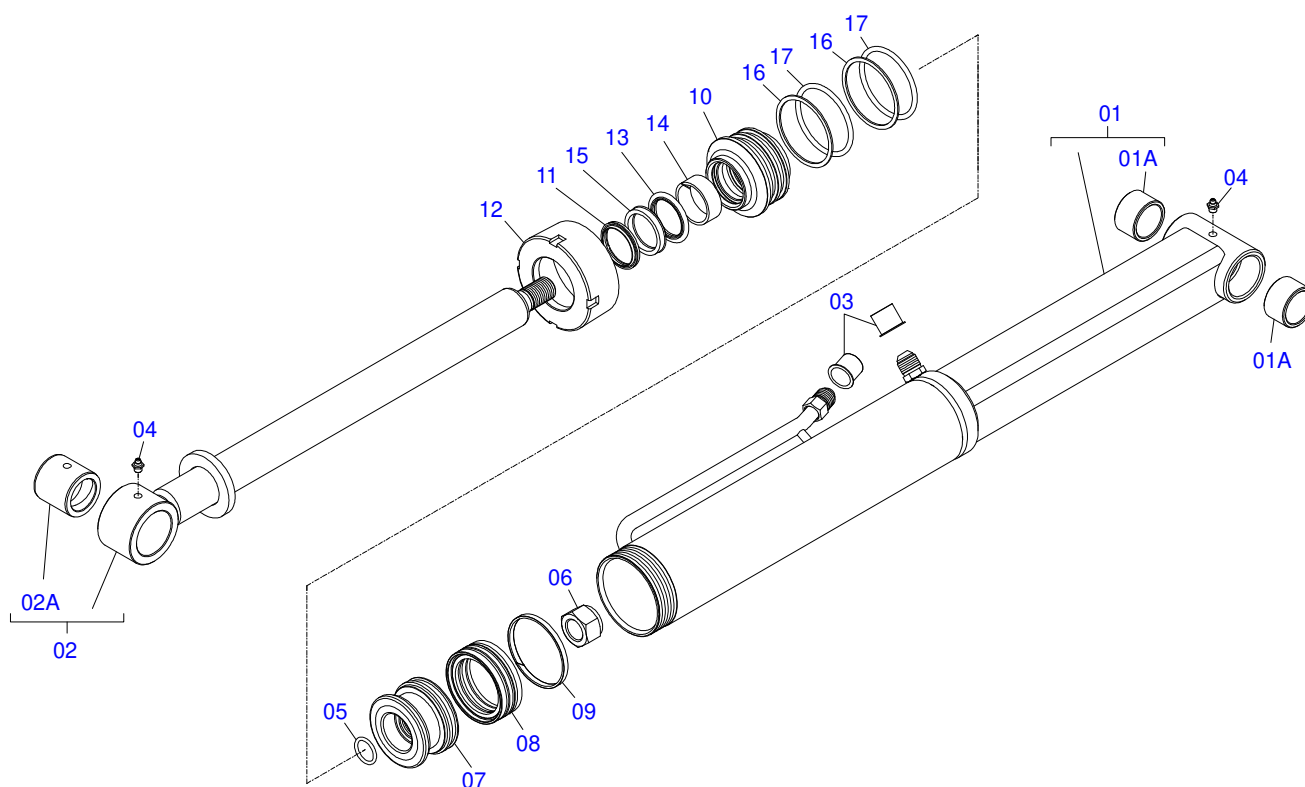
Artículo	Código	Descripción	Ver Pág.	QT
01	0503062376	MANDO MONOBLOQUE CON CABLE (WALVOIL 405910)		01
02	0581013382	NIPLE R.7/8 X 9/16 X 125 (SEXT 22,23)		01
03	0581013381	NIPLE R.7/8 X 9/16 X 100 (SEXT 22,23)		01
04	0581013380	NIPLE R.7/8 X 9/16 X 75 (SEXT 22,23)		01
05	0581013379	NIPLE R.7/8 X 9/16 X 50 (SEXT 22,23)		01
06	0501010617	NIPLE 3/4"NF		02
07	0501011460	NIPLE 7/8 NF X 3/4 NF X 46		01
08	0503013161	ANILLO O'RING 2-013 N 3006-9B		04
09	0503012905	ANILLO O'RING 2-113		03



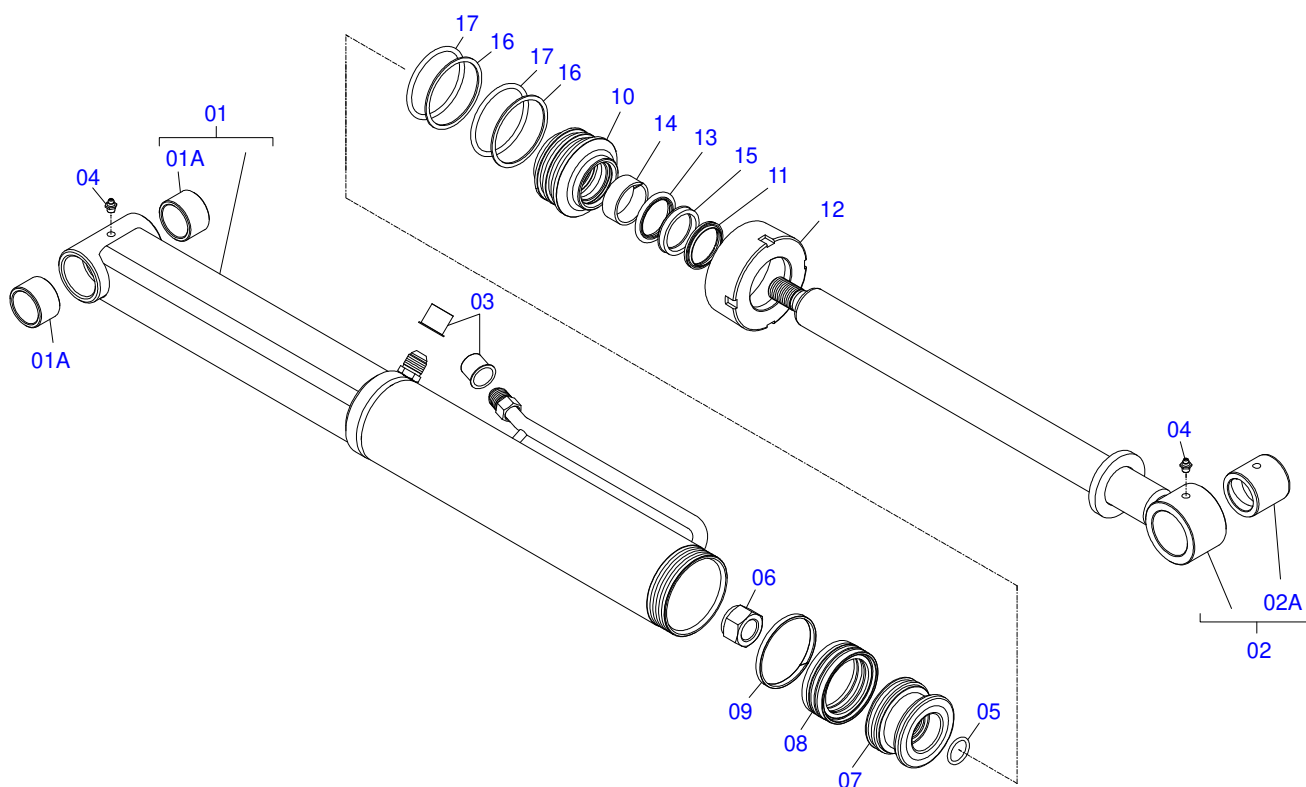
Artículo	Código	Descripción	Ver Pág.	QT
01	0501014753	VARON 1" NC X 700		01
02	0501010087	TUERCA 1.1/4"		04



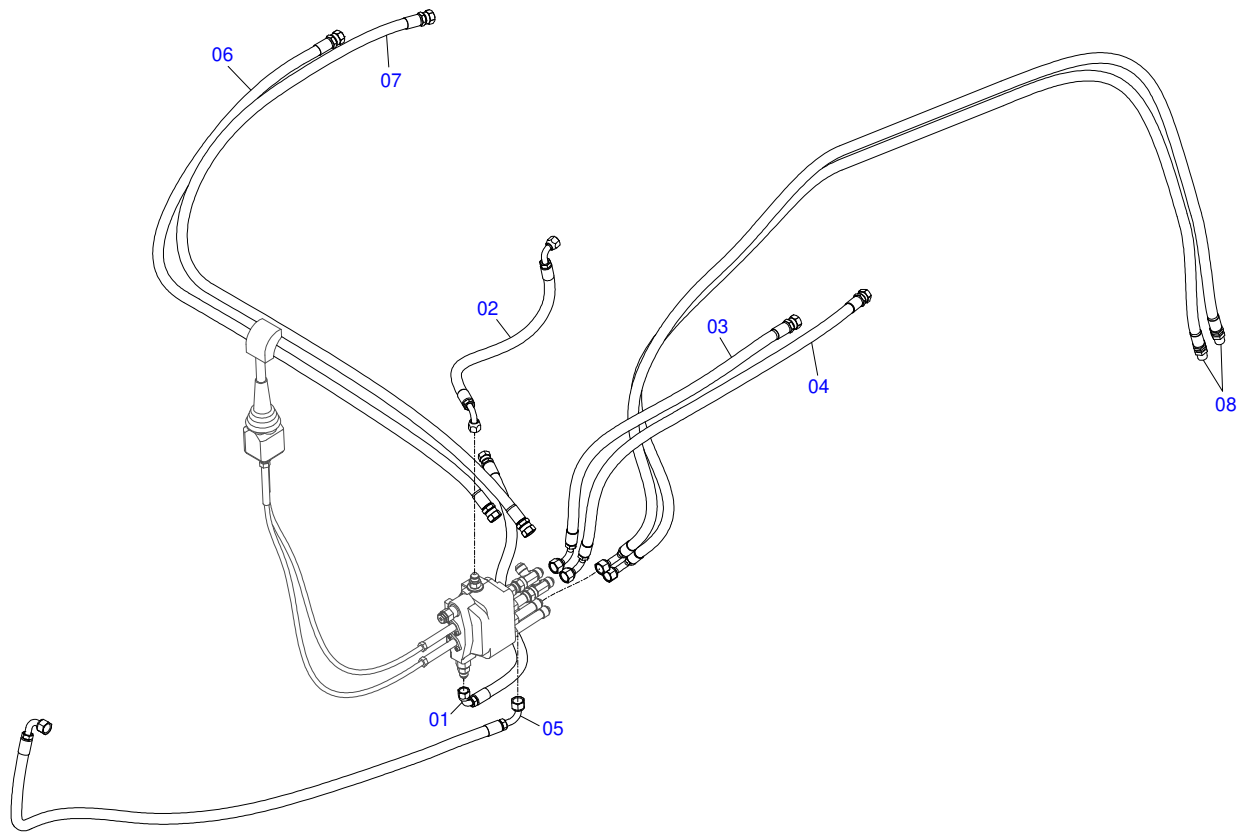
Artículo	Código	Descripción	Ver Pág.	QT
01	0501014250	VARON 1.1/4" X 1540		01
02	0501010087	TUERCA 1.1/4"		04
03	0502012180	ARANDELA TENSORA		02



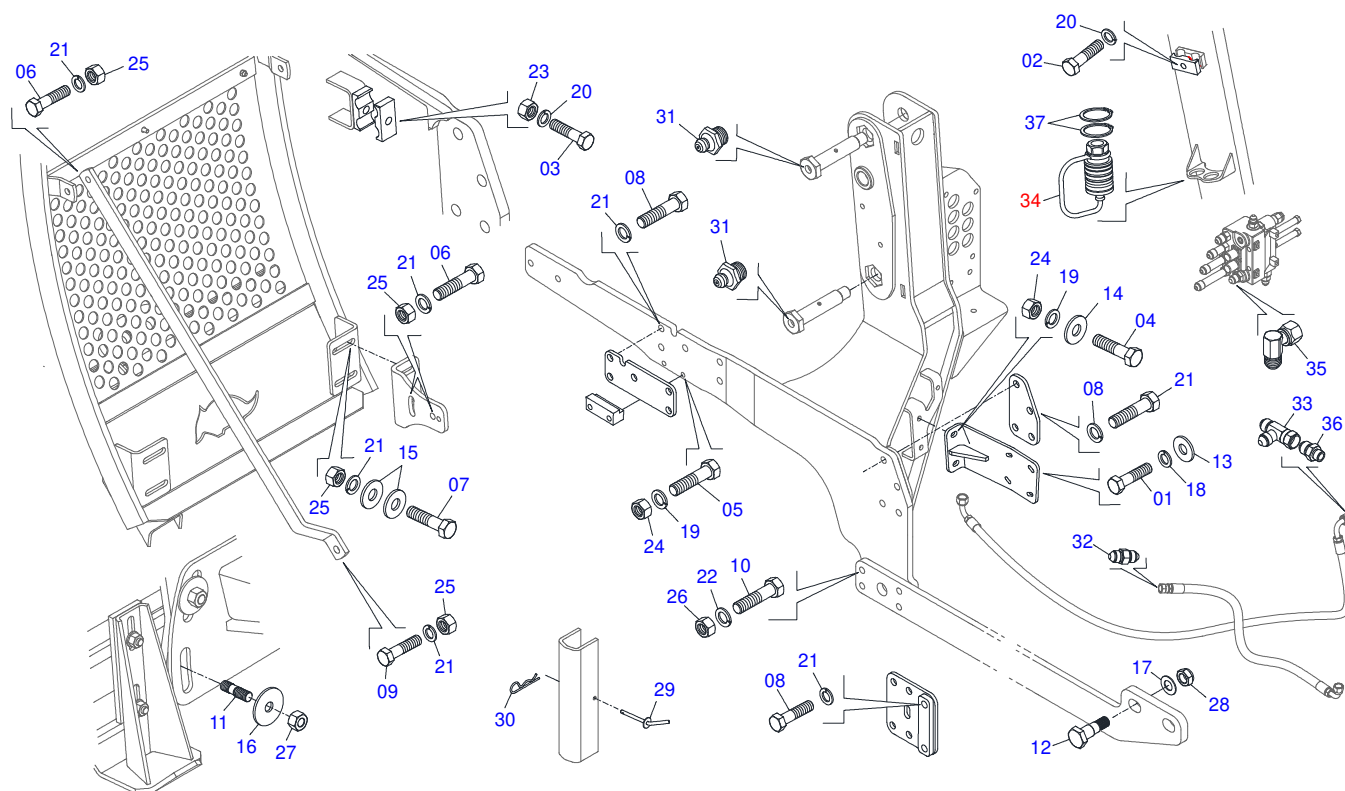
Artículo	Código	Descripción	Ver Pág.	QT
01	0521067430	CUERPO DEL CILINDRO		01
01A	0541014740	BUJE		02
02	0521067431	EXTENSOR 44,45 X 590 - PD VTR A750		01
02A	0521010514	BUJE INT 38,1 X 52,9 X 50		01
03	0503030387	TAPON		02
04	0503010002	GRASERA 1800		02
05	0503010042	ANILLO O'RING 2-214 N 3006-9B		01
06	0503010063	TUERCA 1" UNF		01
07	0571019710	EMBOLO		01
08	0503017935	ANILLO		01
09	0503018144	ANILLO		01
10	0571019711	APOYO ANILLO		01
11	0503010761	ANILLO RASCADOR D-1750		01
12	0571019709	TAPA MOVIL		01
13	0503017936	ANILLO		01
14	0503017938	ANILLO GUIA		01
15	0503017937	ANILLO		01
16	0503017940	ANILLO		02
17	0503017939	ANILLO		02



Artículo	Código	Descripción	Ver Pág.	QT
01	0521067429	CUERPO DEL CILINDRO IZQUIERDO - PD VTR A750		01
01A	0541014740	BUJE		02
02	0521067431	EXTENSOR 44,45 X 590 - PD VTR A750		01
02A	0521010514	BUJE INT 38,1 X 52,9 X 50		01
03	0503030387	TAPON		02
04	0503010002	GRASERA 1800		02
05	0503010042	ANILLO O-RING 2-214 N 3006-9B		01
06	0503010063	TUERCA 1" UNF		01
07	0571019710	EMBOLO		01
08	0503017935	ANILLO		01
09	0503018144	ANILLO		01
10	0571019711	APOYO ANILLO		01
11	0503010761	ANILLO RASCADOR D-1750		01
12	0571019709	TAPA MOVIL		01
13	0503017936	ANILLO		01
14	0503017938	ANILLO GUIA		01
15	0503017937	ANILLO		01
16	0503017940	ANILLO		02
17	0503017939	ANILLO		02



Artículo	Código	Descripción	Ver Pág.	QT
01	0501082041	MANGUERA 3/8 X 500 TR-TC		01
02	0501082058	MANGUERA 3/8 X 800 TC-TC		01
03	0501081638	MANGUERA 1/2 X 1050 TC-TR		01
04	0501080093	MANGUERA 1/2 X 1300 TR-TC		01
05	0501080686	MANGUERA 1/2 X 2100 TC-TC		01
06	0501080307	MANGUERA 1/2" X 2150 TR-TR		01
07	0501080101	MANGUERA 1/2 X 2400 TR-TR		01
08	0501080676	MANGUERA 1/2" X 3100 TC-TM		02



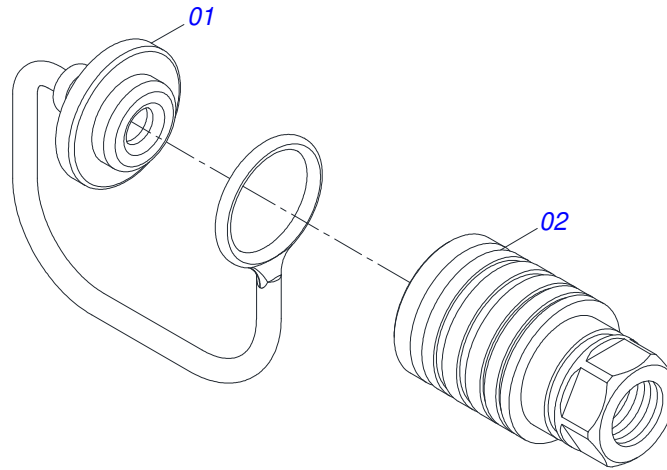
Artículo	Código	Descripción	Ver Pág.	QT
01	0503010371	TORNILLO 5/16 UNC X 1		04
02	0503011135	TORNILLO		03
03	0503011173	TORNILLO 7/16" UNC X 2"		01
04	0503010395	TORNILLO 1/2" UNC X 1.1/4"		02
05	0503010479	TORNILLO		01
06	0501010100	TORNILLO 5/8 UNC X 2 CS G.5 ZN		06
07	0503010899	TORNILLO 5/8 UNC X 2.1/4		04
08	0503011730	TORNILLO M16 X 2 X 60		18
09	0503012693	TORNILLO M16 X 2 X 75		02
10	0501010500	TORNILLO 3/4"UNC X3"		16
11	0561016755	PRISIONERO 1 UNC X 1 UNC X 76 ZN		04
12	0571019101	TORNILLO 1.1/4 UNF X 110		02
13	0501010694	ARANDELA PLANA		04
14	0511017302	ARANDELA PLANA 13.5 X 32.5 X 3.00		02
15	0501012140	ARANDELA PLANA		10
16	0501010574	ARANDELA PLANA		04
17	0521011132	ARANDELA PLANA 32.3 X 60 X 3.00		02
18	0503010179	ARANDELA PRESION		04
19	0503010019	ARANDELA PRESION 1/2"		06
20	0503010180	ARANDELA PRESION 7/16"		05
21	0503010027	ARANDELA PRESION		28
22	0503010023	ARANDELA PRESION		16
23	0503010244	TUERCA 7/16		02
24	0503010060	TUERCA 1/2" UNC		06
25	0503010013	TUERCA 5/8		08
26	0503010014	TUERCA 3/4" UNC		20
27	0501010059	TUERCA 1.5/8		04
28	0503010044	TUERCA 1.1/4		08
29	0501068994	EJE TRABA 8,30 X 78		02
30	0503030012	PASADOR (GRAPA DE SUJECION)		02
31	0503010002	GRASERA 1800		10



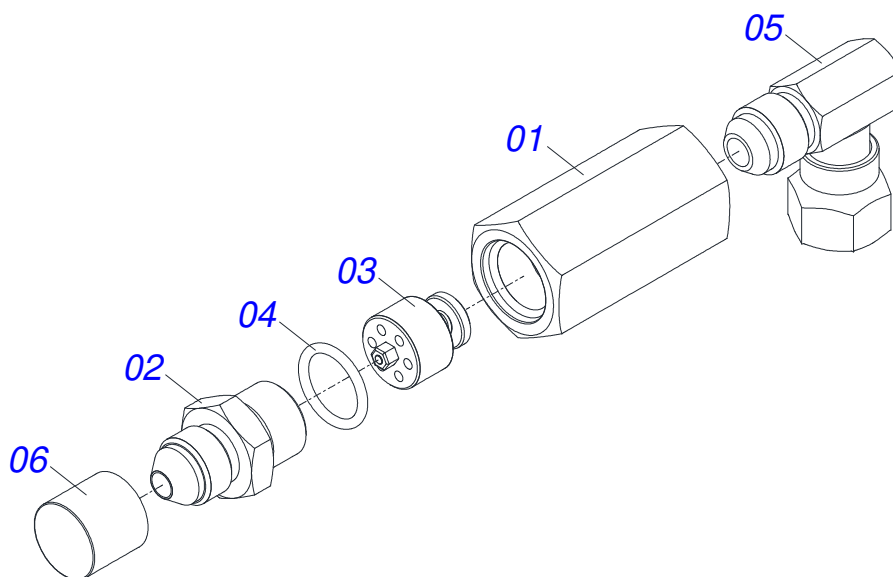
PD VALTRA - S/A
PIEZAS DE EMBALAJE

Página 15
0511032503

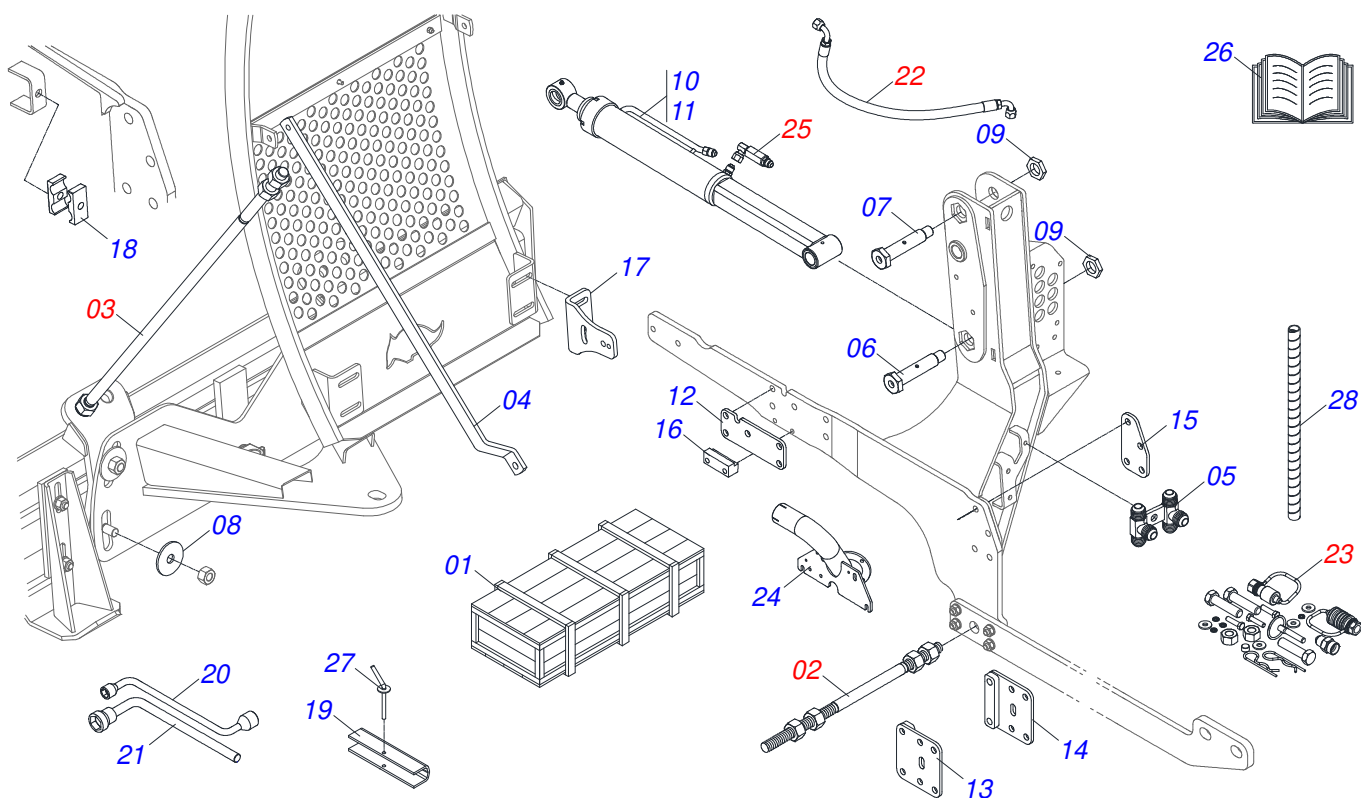
Artículo	Código	Descripción	Ver Pág.	QT
32	0571018714	NIPLE UNIÓN 3/4"X3/4"UNF (HEXAGONAL 7/8"X50)		01
33	0503062177	ADAPTADOR T CON TUERCA 7/8 (V.C)		03
34	0501053835	HEMBRA ENGANCHE RAP 1/2 NPT	16	02
35	0503018033	CONECTOR MACHO 90° JIC 37 X R.7/8 UNF CON TUERCA GIRATORIA		01
36	0501011460	NIPLE 7/8 NF X 3/4 NF X 46		01
37	0503010217	ANILLO TENSOR 501040 (PARA EJE)		02



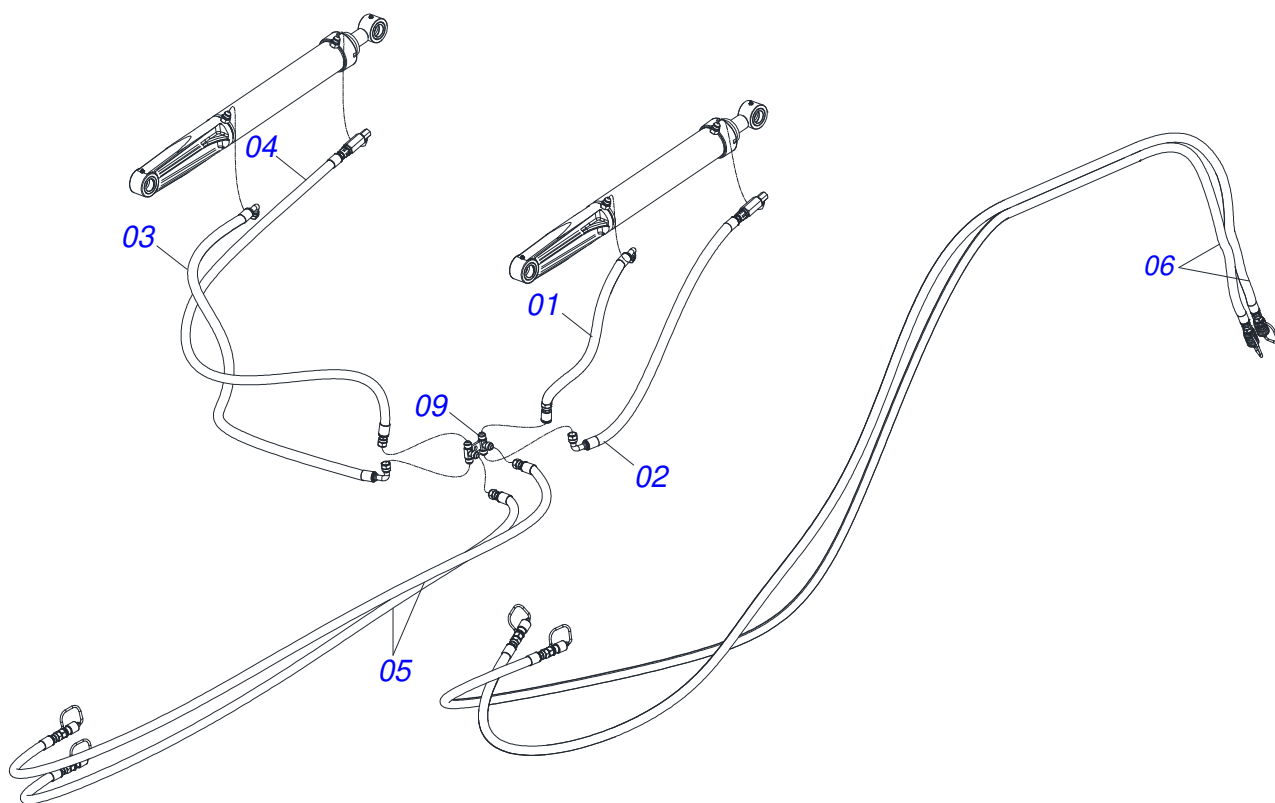
Artículo	Código	Descripción	Ver Pág.	QT
01	0503011883	TAPA PLASTICA P/ ENG RAP FEMEA		01
02	0503011628	HEMBRA ENGANCHE RAP AGR 1/2NPT		01



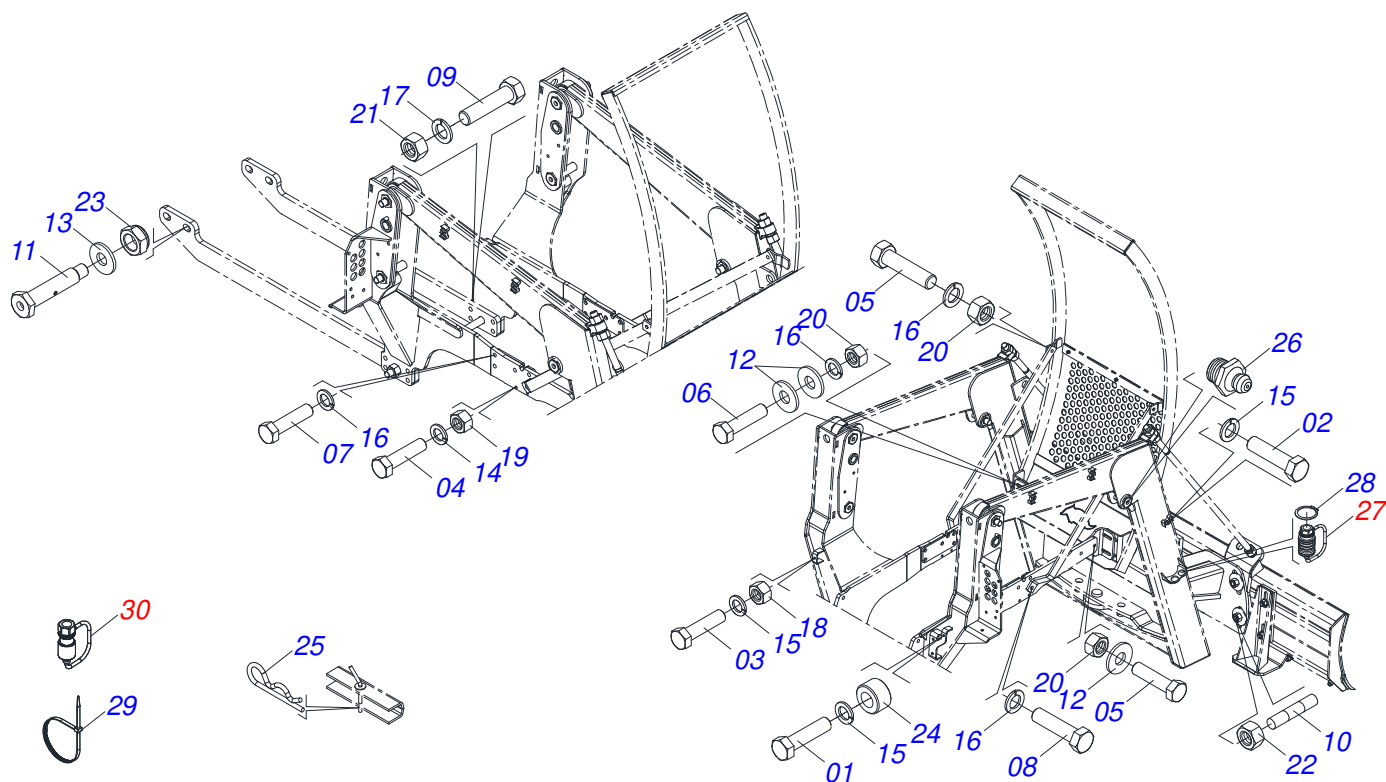
Artículo	Código	Descripción	Ver Pág.	QT
01	0503018033	CONECTOR MACHO 90° JIC 37 X R.7/8 UNF CON TUERCA GIRATORIA		01
02	0581014053	ADAPTADOR 1/2 BSP X 7/8 UNF JIC X 64		01
03	0503016854	VALVULA COMPL		01
04	0503010045	ANILLO O-RING		01
05	0581014052	NIPLE 1/2 BSP X 7/8 UNF JIC X 43		01
06	0503030387	TAPON		01



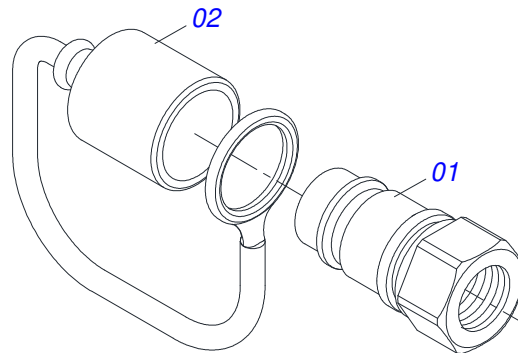
Artículo	Código	Descripción	Ver Pág.	QT
01	0501100416	CAJA DE MADERA 1600 X 580 X 250		01
02	0501044434	VARON 1" NC X 700 CON TUERCAS	10	01
03	0501041427	VARON COMPLETO 1.1/4" NC X 1540	11	02
04	0581013368	SOPORTE DEL PROTECTOR DELANTERO		02
05	0521064869	DISTRIBUIDOR DE ACEITE 7/8UNF JIC		01
06	0581013410	TORNILLO 1.1/4" UNF X 155		04
07	0581013378	TORNILLO PARA GRAXERO		02
08	0501010574	ARANDELA PLANA		04
09	0581010243	ARANDELA HEXÁGONO EXTERNO		06
10	0521050157	CILINDRO HIDRAULICO DERECHO - 44,45 X 85,72 X 1049 X 360	12	01
11	0521050158	CILINDRO HIDRAULICO IZQUIERDO - 44,45 X 85,72 X 1049 X 360	13	01
12	0571017227	CALZADO DEL CHASIS		02
13	0521067359	BLOQUEO DEL CHASIS IZQUIERDO		01
14	0521067351	BLOQUEO DEL CHASIS DERECHO		01
15	0581013406	APOYO EXTERNO		02
16	0581013402	BATIDOR		02
17	0571010158	FIJADOR GUÍA SOPORTE MÓVIL		02
18	0502010477	CUERPO SUPERIOR PRESILLA		05
19	0531017238	BLOQUEO DEL TRANSPORTE		02
20	0501068213	CLAVE DOBLE 5/8 X 3/4		01
21	0501061617	LLAVE 1 CABO PLANO		01
22	0521050378	JUEGO MANGUERA	19	01
23	0511032502	PIEZAS EMBALADAS	20	01
24	0521067469	SUPLEMENTO DEL ESCAPE		01
25	0511057771	VALVULA DE SEGURIDAD - R.7/8UNF	17	02
26	0511033668	SACO CON MANUAL INSTRUCCIONES		01
27	0501068994	EJE TRABA 8,30 X 78		02
28	0581010090	GANCHO PROTECCIÓN PLAST MANGUERA		02



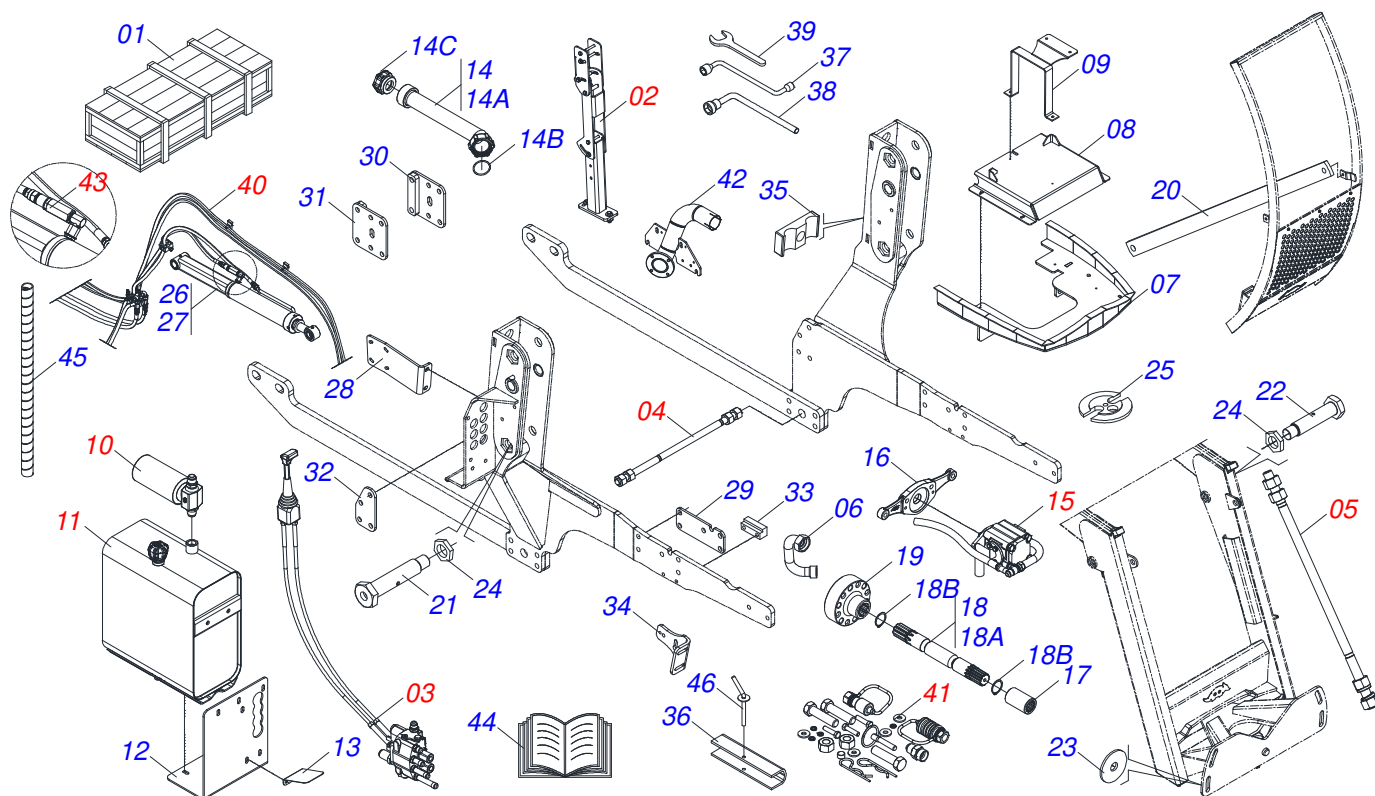
Artículo	Código	Descripción	Ver Pág.	QT
01	0501081638	MANGUERA 1/2 X 1050 TC-TR		01
02	0501080093	MANGUERA 1/2 X 1300 TR-TC		01
03	0501080307	MANGUERA 1/2" X 2150 TR-TR		01
04	0501080101	MANGUERA 1/2 X 2400 TR-TR		01
05	0501080075	MANGUERA 1/2 X 2400 TR-TM		02
06	0501080291	MANGUERA 1/2 X 5300 TR-TM		02



Artículo	Código	Descripción	Ver Pág.	QT
01	0503011102	TORNILLO 7/16 UNC X 1.1/4 C S G.5 ZN		01
02	0503011135	TORNILLO		03
03	0503011173	TORNILLO 7/16" UNC X 2"		01
04	0503010479	TORNILLO		04
05	0501010100	TORNILLO 5/8 UNC X 2 CS G.5 ZN		06
06	0503010899	TORNILLO 5/8 UNC X 2.1/4		04
07	0503011730	TORNILLO M16 X 2 X 60		18
08	0503012693	TORNILLO M16 X 2 X 75		02
09	0501010500	TORNILLO 3/4"UNC X3"		08
10	0561016755	PRISIONERO 1 UNC X 1 UNC X 76 ZN		04
11	0571019101	TORNILLO 1.1/4 UNF X 110		02
12	0501012140	ARANDELA PLANA		10
13	0521011132	ARANDELA PLANA 32.3 X 60 X 3.00		02
14	0503010019	ARANDELA PRESION 1/2"		04
15	0503010180	ARANDELA PRESION 7/16"		05
16	0503010027	ARANDELA PRESION		30
17	0503010023	ARANDELA PRESION		08
18	0503010244	TUERCA 7/16		02
19	0503010060	TUERCA 1/2" UNC		04
20	0503010013	TUERCA 5/8		08
21	0503010014	TUERCA 3/4" UNC		08
22	0501010059	TUERCA 1.5/8		04
23	0503010044	TUERCA 1.1/4		08
24	0521012999	GUANTE 13,20 X 25 X 15 AST/MATIC 550		01
25	0503030168	PASADOR (GRAPA DE SUJECION)		02
26	0503010002	GRASERA 1800		06
27	0501053835	HEMBRA ENGANCHE RAP 1/2 NPT	16	02
28	0503010217	ANILLO TENSOR 501040 (PARA EJE)		04
29	0503013527	ABRAZADERA ZIPER		10
30	0501053834	ACOPLAMIENTO RAPIDO MACHO	21	04



Artículo	Código	Descripción	Ver Pág.	QT
01	0503011627	MACHO ENGANCHE RAP AGR 1/2 NPT		01
02	0503011882	TAPA PLASTICA P/ ENG RAP		01



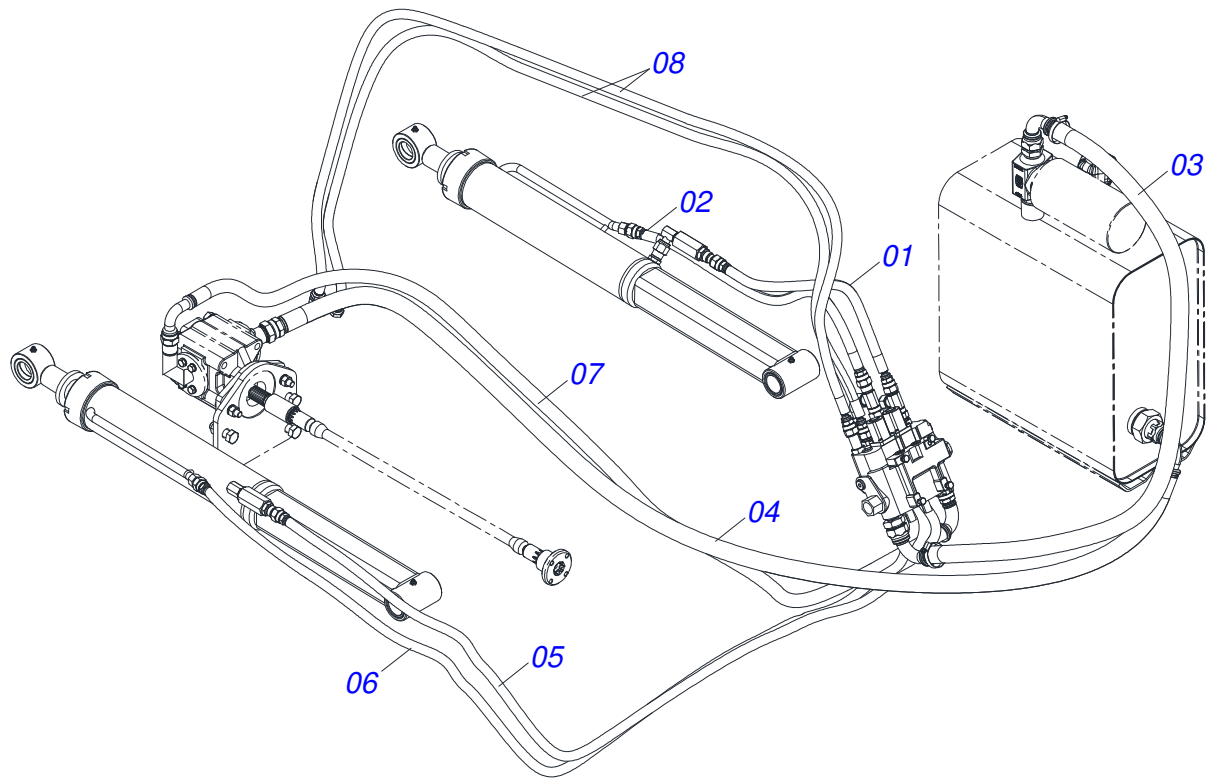
Artículo	Código	Descripción	Ver Pág.	QT
01	0501100416	CAJA DE MADERA 1600 X 580 X 250		01
02	0521045393	CONJUNTO SOPORTE JOY STICK	8	01
03	0521046875	MANDO COMPLETO 1/2 CON JOYSTICK		01
04	0501044434	VARON 1" NC X 700 CON TUERCAS	10	01
05	0501041427	VARON COMPLETO 1.1/4" NC X 1540	11	02
06	0521067470	DUCTO SALIDA DEL TANQUE		01
07	0521065610	CUBIERTA FRONTAL		01
08	0521065612	SOPORTE DE BATERIA		01
09	0571017962	SOPORTE DEL FILTRO		01
10	0521050247	FILTRO DE RETORNO MAYOR R.7/8		01
11	0521046987	DEPÓSITO DE ACEITE COMPLETO		01
12	0581013225	SOPORTE DEL TANQUE		01
13	0581013395	PROTECCIÓN DE LAS MANGUERAS		01
14	0521050292	PROLONG DE LA BOCA DEL TANQUE CON TAPA		01
14A	0521067432	EXTENSIÓN DE TUBO DEPÓSITO DIESEL		01
14B	0503010141	ANILLO O'RING 2-226 N 3006-9B		02
14C	0502020549	TAPA TANQUE		01
15	0521045277	BOMBA 40L CON DUTOS		01
16	0502010097	SOPORTE BOMBA		01
17	0503030838	BUJE 1.1/8" X 61 ESTR		01
18	0521054138	EJE 290 X 1.1/8 CON ANILLO		01
18A	0521065607	290 X 1.1/8 EJE ESTRIADO		01
18B	0503010174	ANILLO TENSOR 501028 (PARA EJE)		02
19	0501067327	ACOPLAMIENTO		01
20	0581013368	SOPORTE DEL PROTECTOR DELANTERO		02
21	0581013410	TORNILLO 1.1/4" UNF X 155		04
22	0581013378	TORNILLO PARA GRAXERO		02
23	0501010574	ARANDELA PLANA		04
24	0581010243	ARANDELA HEXÁGONO EXTERNO		06
25	0581013404	TAPON		02
26	0521050157	CILINDRO HIDRAULICO DERECHO - 44,45 X 85,72 X 1049 X 360	12	01



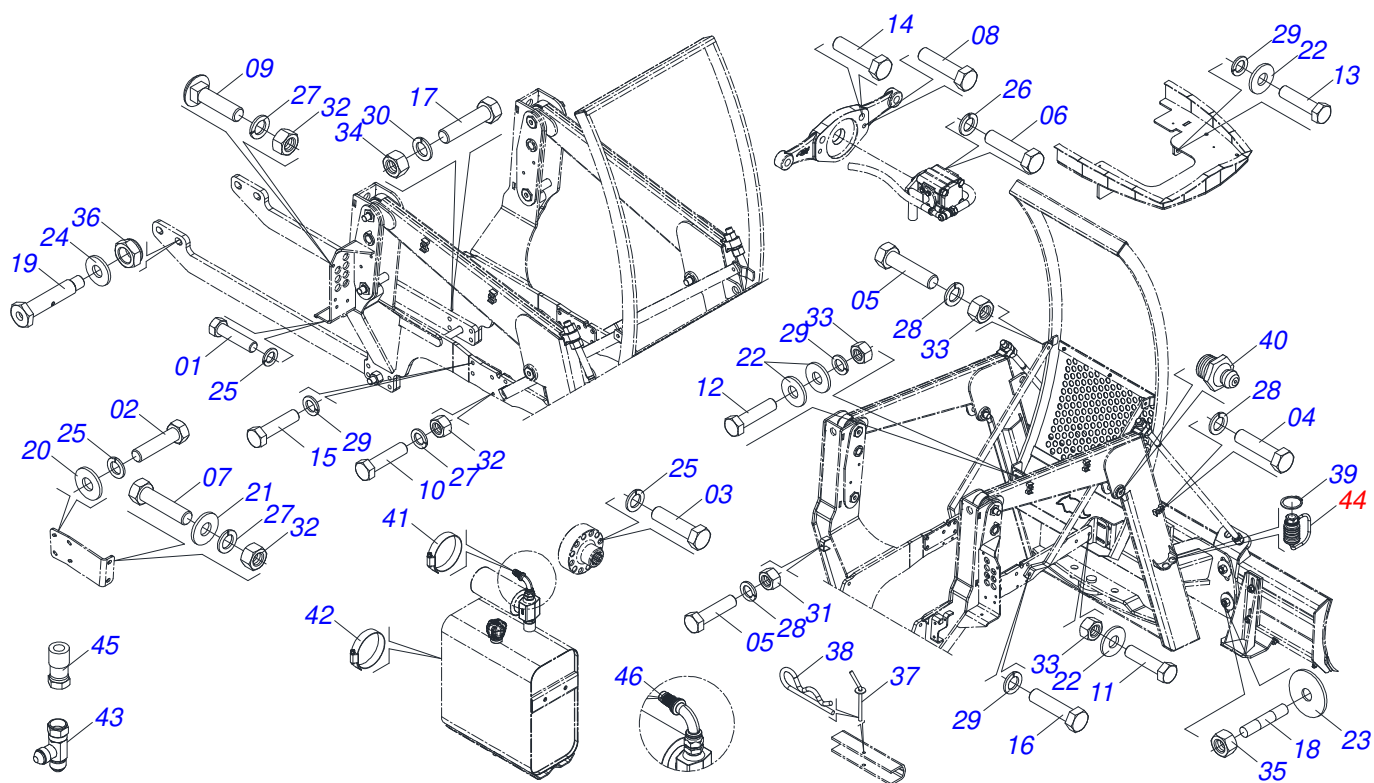
PD VALTRA - S/A
CAJA CON COMPONENTES

Página 22
0521022963

Artículo	Código	Descripción	Ver Pág.	QT
27	0521050158	CILINDRO HIDRAULICO IZQUIERDO - 44,45 X 85,72 X 1049 X 360	13	01
28	0521067467	SOPORTE DEL MANDO		01
29	0571017227	CALZADO DEL CHASIS		02
30	0521067359	BLOQUEO DEL CHASIS IZQUIERDO		01
31	0521067351	BLOQUEO DEL CHASIS DERECHO		01
32	0581013406	APOYO EXTERNO		02
33	0581013402	BATIDOR		02
34	0571010158	FIJADOR GUÍA SOPORTE MÓVIL		02
35	0502010477	CUERPO SUPERIOR PRESILLA		05
36	0531017238	BLOQUEO DEL TRANSPORTE		02
37	0501068213	CLAVE DOBLE 5/8 X 3/4		01
38	0501061617	LLAVE 1 CABO PLANO		01
39	0511010153	CLAVE FIXA 2.5/16		01
40	0521050394	JUEGO MANGUERA	23	01
41	0511032504	PIEZAS DE EMBALAJE	24	01
42	0521067469	SUPLEMENTO DEL ESCAPE		01
43	0511057771	VALVULA DE SEGURIDAD - R.7/8UNF	17	02
44	0511033668	SACO CON MANUAL INSTRUCCIONES		01
45	0581010090	GANCHO PROTECCIÓN PLAST MANGUERA		02
46	0501068994	EJE TRABA 8,30 X 78		02



Artículo	Código	Descripción	Ver Pág.	QT
01	0501081638	MANGUERA 1/2 X 1050 TC-TR		01
02	0501080093	MANGUERA 1/2 X 1300 TR-TC		01
03	0501014090	MANGUERA 1 X 1450 AB-AB		01
04	0501013456	MANGUERA 1.1/4 X 1600 AB-AB		01
05	0501080307	MANGUERA 1/2" X 2150 TR-TR		01
06	0501080288	MANGUERA 1/2 X 2300 TR-TR		01
07	0501080892	MANGUERA 3/4 X 2500 TC-TC		01
08	0501081407	MANGUERA 1/2 X 3100 TR-TC		02



Artículo	Código	Descripción	Ver Pág.	QT
01	0503016506	TORNILLO 5/16 UNC X 3/4 C S G.5 ZN		04
02	0503011295	TORNILLO M8 X 1,25 X 25		04
03	0503011313	TORNILLO M8 X 1,25 X 50		06
04	0503011135	TORNILLO		04
05	0503011173	TORNILLO 7/16" UNC X 2"		01
06	0503010728	TORNILLO M10 X 1,5 X 30		02
07	0503010395	TORNILLO 1/2" UNC X 1.1/4"		02
08	0501010161	TORNILLO 1/2 UNC X 1.1/4		07
09	0503014734	TORNILLO		05
10	0503010479	TORNILLO		01
11	0501010100	TORNILLO 5/8 UNC X 2 CS G.5 ZN		06
12	0503010899	TORNILLO 5/8 UNC X 2.1/4		04
13	0503010148	TORNILLO M16 X 2 X 40		02
14	0503011188	TORNILLO M16 X 2 X 50		02
15	0503011730	TORNILLO M16 X 2 X 60		18
16	0503012693	TORNILLO M16 X 2 X 75		02
17	0501010500	TORNILLO 3/4"UNC X3"		16
18	0561016755	PRISIONERO 1 UNC X 1 UNC X 76 ZN		01
19	0571019101	TORNILLO 1.1/4 UNF X 110		02
20	0501010694	ARANDELA PLANA		08
21	0511017302	ARANDELA PLANA 13.5 X 32.5 X 3.00		07
22	0501012140	ARANDELA PLANA		12
23	0501010574	ARANDELA PLANA		04
24	0521011132	ARANDELA PLANA 32.3 X 60 X 3.00		02
25	0503010179	ARANDELA PRESION		08
26	0503010025	ARANDELA PRESION 3/8		06
27	0503010019	ARANDELA PRESION 1/2"		17
28	0503010180	ARANDELA PRESION 7/16"		05
29	0503010027	ARANDELA PRESION		32
30	0503010023	ARANDELA PRESION		16
31	0503010244	TUERCA 7/16		02



Artículo	Código	Descripción	Ver Pág.	QT
32	0503010060	TUERCA 1/2" UNC		12
33	0503010013	TUERCA 5/8		08
34	0503010014	TUERCA 3/4" UNC		20
35	0501010059	TUERCA 1.5/8		04
36	0503010044	TUERCA 1.1/4		08
37	0501068994	EJE TRABA 8,30 X 78		02
38	0503030012	PASADOR (GRAPA DE SUJECION)		02
39	0503010174	ANILLO TENSOR 501028 (PARA EJE)		02
40	0503010002	GRASERA 1800		10
41	0503010243	ABRAZADERA		04
42	0503014367	ABRAZADERA		02
43	0503062177	ADAPTADOR T CON TUERCA 7/8 (V.C)		02
44	0501053835	HEMBRA ENGANCHE RAP 1/2 NPT	16	02
45	0503014881	TERMINAL RECTO		01
46	0503018722	TERMINAL CURVO JIC P/MANG 1"		02



MARCHESAN

Publicaciones Técnicas | Elaboración y Revisión

LORENA ROCHA ALVES

www.marchesan.com.br

