

PCA 600/PCA PLUS 1500

PCA 600 / PCA PLUS 1500 - VALTRA - S/A

Código: 0501093328

Serie: S-0716

Revisión: 00

Fecha de Revisión: MAIO/2022

CATALOGO DE PARTES



MARCHESAN



PRODUCTOS

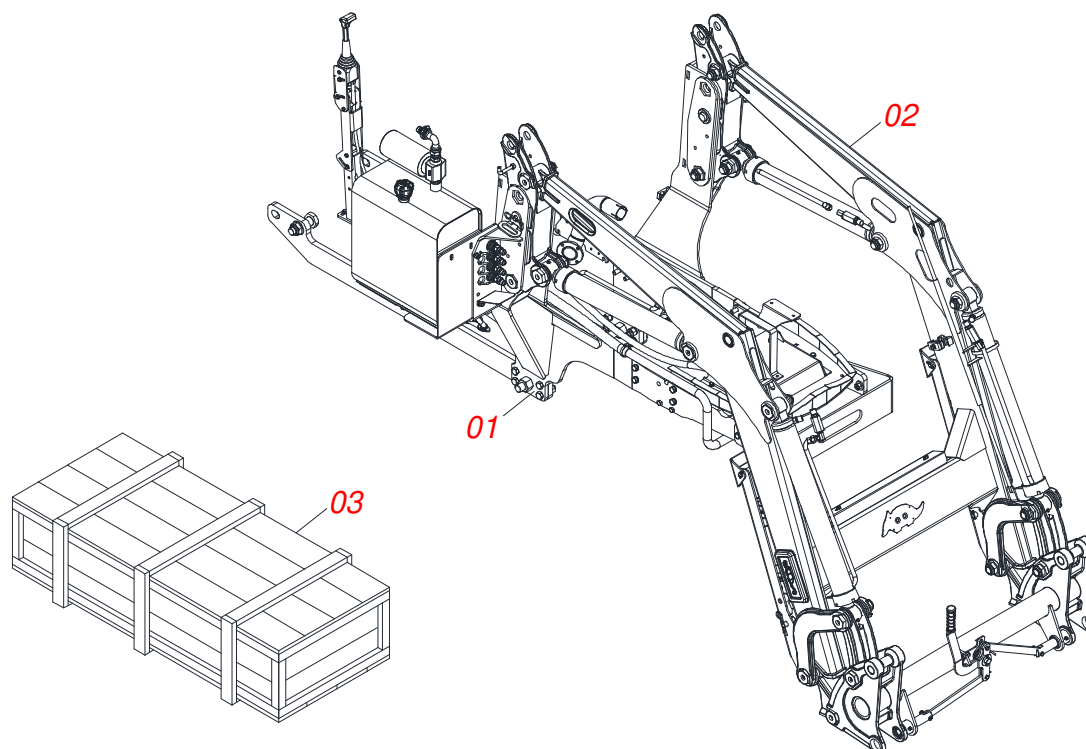
Código	Descripción
0106111916	PCA 600 VTR A750/850/950 BT CDC JS AR ESP S-0716
0106111915	PCA 600 VTR A750/850/950 BT CDC JS ESP S-0716
0106111863	PCA 600 VTR A750/850/950 BT SC ESP S-0716
0106111917	PCA 600 VTR A750/850/950 SHT CDC JS ESP S-0716
0106111918	PCA PLUS 1500 VTR A750/850/950 BT CDC ESP S-0716
0106111919	PCA PLUS 1500 VTR A750/850/950 BT CDC ESP S-0716
0106111864	PCA PLUS 1500 VTR A750/850/950 BT SC ESP S-0716
0106111920	PCA PLUS 1500 VTR A750/850/950 SHT CDC ESP S-0716

ATENCIÓN: IMPORTANTE

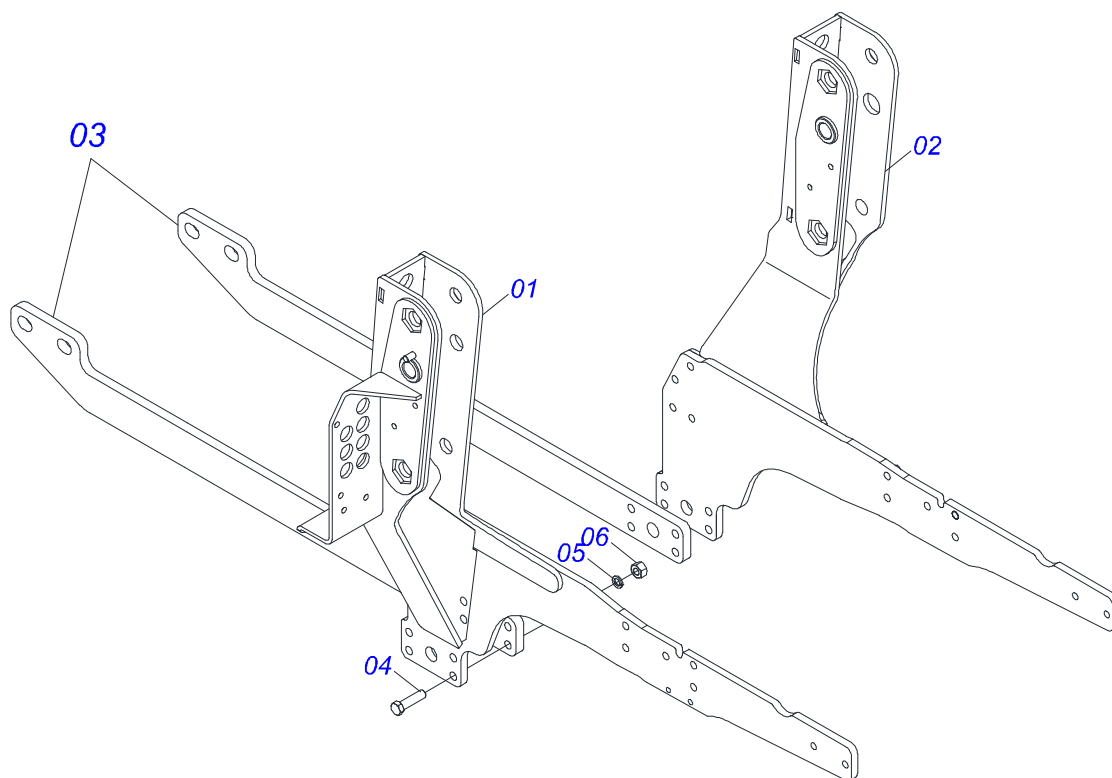
Marchesan S.A. se reserva el derecho de perfeccionar y/o cambiar las características técnicas de sus productos, sin previo aviso y sin la obligación de proceder con los ya comercializados y sin conocimiento previo del revendedor o consumidor. Las fotos son únicamente ilustrativas.

ÍNDICE

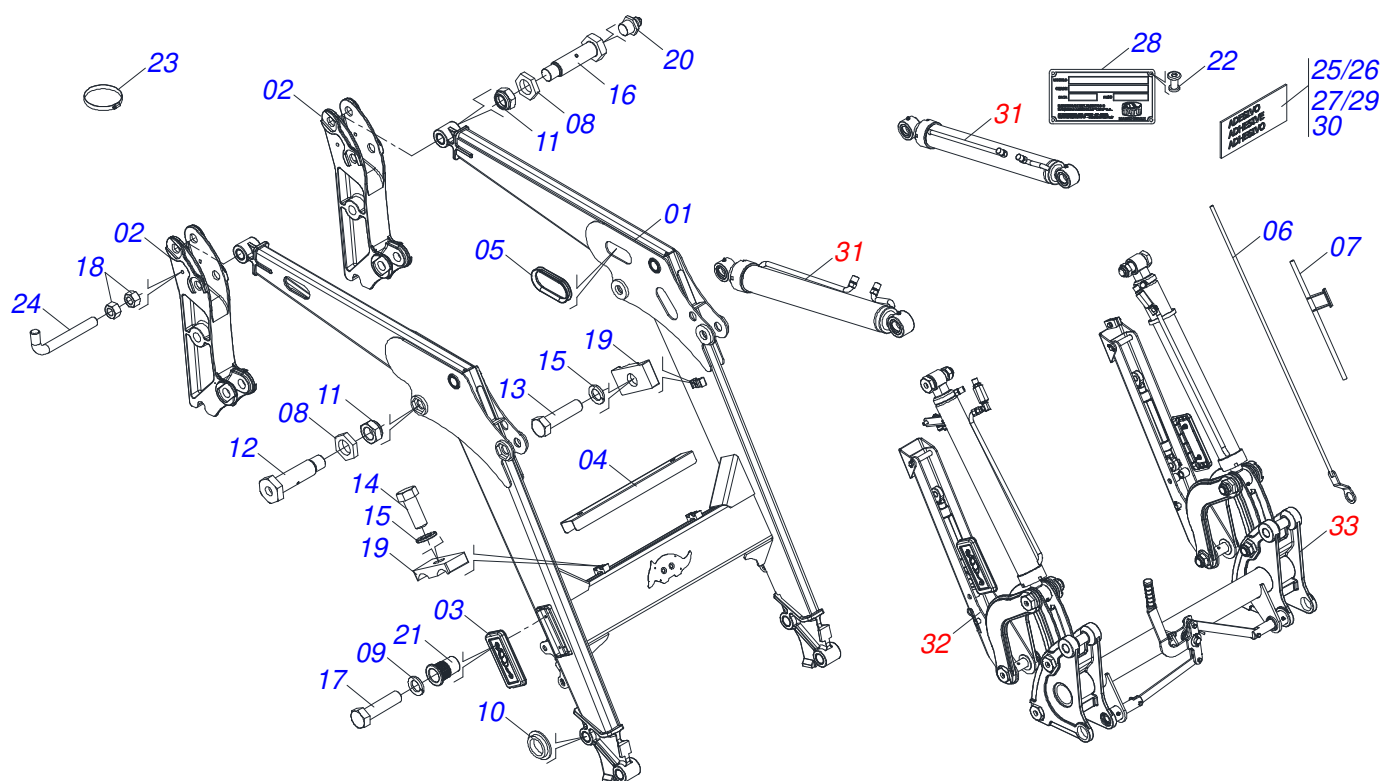
0909096336	CHASIS COMPLETO	1
0521046962	CONJUNTO CHASIS CON BARRA TRASERA	2
0531041063	APOYO MOVIL COMPLETO - PCA 600	3
0531041066	SOPORTE MOVIL - PCA PLUS 1500	4
0521022970	CAJA CON COMPONENTES	5
0521045393	CONJUNTO SOPORTE JOY STICK	6
0521046974	COMANDO 3/8" MONOBLOCO CON JOYSTICK - VTR	7
0521046975	MULTICONECTORES 2PS06-4-2	8
0521050418	JUEGO DE MANGUERAS	9
0511032508	PIEZAS EMBALADAS	10
0521022967	CAJA CON COMPONENTES	11
0521045489	BLOQUE COMANDO	12
0501044434	VARON 1" NC X 700 CON TUERCAS	13
0511056981	JUEGO DE MANGUERAS	14
0511032506	PIEZAS EMBALADAS	15
0501053835	HEMBRA ENGANCHE RAP 1/2 NPT	16
0521022966	CAJA CON COMPONENTES	17
0511032505	PIEZAS EMBALADAS	18
0501053834	ACOPLAMIENTO RAPIDO MACHO	19
0521022973	CAJA CON COMPONENTES	20
0521046875	MANDO COMPLETO 1/2 CON JOYSTICK	21
0521045277	BOMBA 40L CON DUTOS	22
0521046987	DEPÓSITO DE ACEITE COMPLETO	23
0521050247	FILTRO DE RETORNO MAYOR R.7/8	24
0511032510	PIEZAS EMBALADAS	25



Artículo	Código	Descripción	Ver Pág.	PCA 600	PCA PLUS 1500
01	0521046962	CONJUNTO CHASIS CON BARRA TRASERA	2	01	01
02	0531041063	APOYO MOVIL COMPLETO - PCA 600	3	01	00
02.	0531041066	SOPORTE MOVEL - PCA PLUS 1500	4	00	01
03	0521022970	CAJA CON COMPONENTES	5	01	01
03.	0521022967	CAJA CON COMPONENTES	11	01	01
03..	0521022966	CAJA CON COMPONENTES	17	01	01
03...	0521022973	CAJA CON COMPONENTES	20	01	01



Artículo	Código	Descripción	Ver Pág.	QT
01	0521067466	CHASI DERECHO		01
02	0521067465	CHASI IZQUIERDO		01
03	0571019093	BARRA DE ACOPLAMIENTO		02
04	0501010500	TORNILLO 3/4"UNC X3"		08
05	0503010023	ARANDELA PRESION		08
06	0503010014	TUERCA 3/4" UNC		08



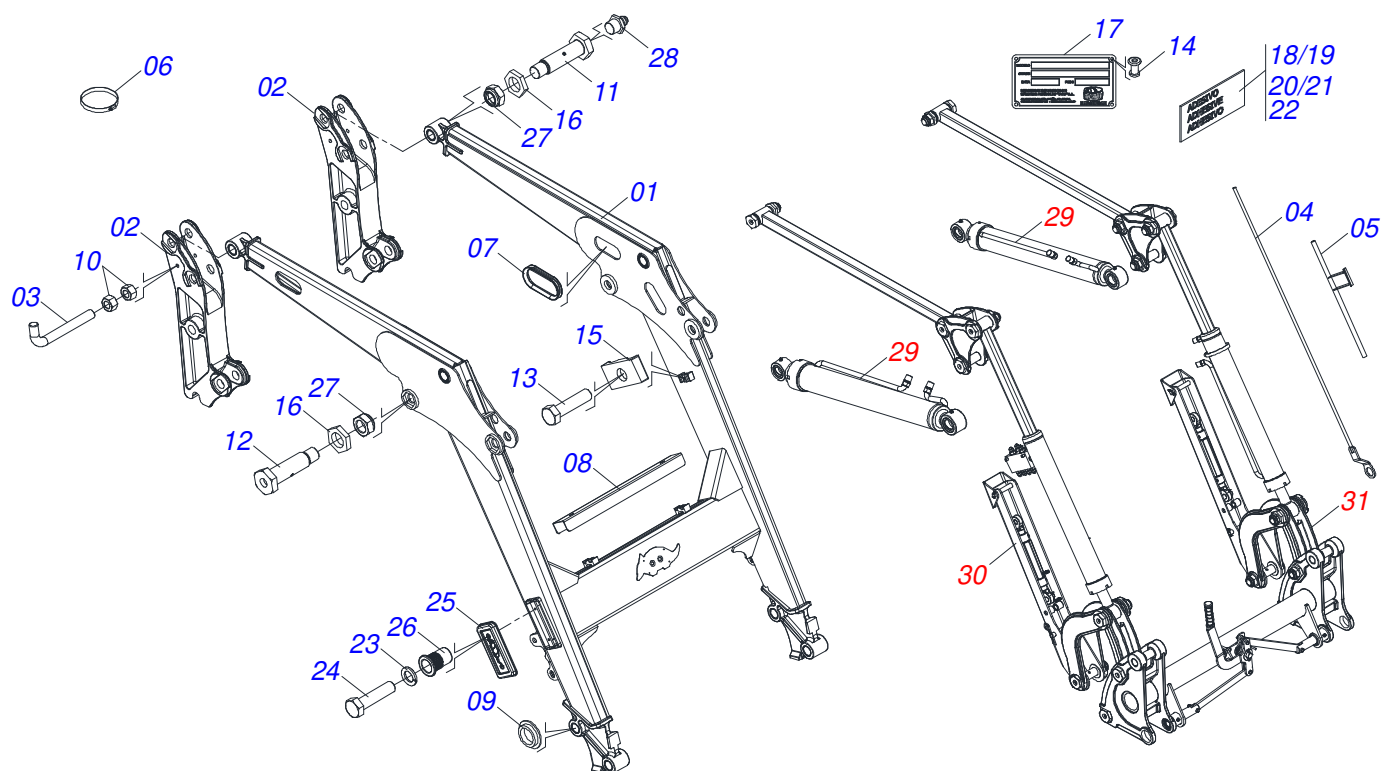
Artículo	Código	Descripción	Ver Pág.	QT
01	0531060872	MOBILE SUPPORT		01
02	0502012950	TORRE		02
03	0503035448	TAPA		02
04	0581017751	PROTECTOR MANGUERA		01
05	0503034364	PROTECTOR DE LA MANGUERA		02
06	0521068692	TIRANTE DE NIVEL		01
07	0521067968	GUIA VARÓN		01
08	0581010243	ARANDELA HEXÁGONO EXTERNO		06
09	0503010143	ARANDELA PRESION		04
10	0591010982	ARANDELA ESPACIADOR		04
11	0503010044	TUERCA 1.1/4		08
12	0581013575	TORNILLO 1.1/4 UNF X 85		04
13	0503012555	TORNILLO 7/16 UNC X 2 CS RT G.7 ZN		03
14	0503011338	TORNILLO 7/16" UNC X 1"		02
15	0503010180	ARANDELA PRESION 7/16"		05
16	0571018264	TORNILLO 1.1/4" UNF X 149 ZN		04
17	0503010461	TORNILLO 1/4" UNC X 1"		04
18	0503010060	TUERCA 1/2" UNC		02
19	1902010477	CUERPO SUPERIOR PRESILLA		04
20	0503010002	GRASERA 1800		12
21	0503019901	REMACHE ROSCA INTERIOR RM 1/4 P30S		04
22	0503010001	REMACHE POP		04
23	0503011372	ABRAZADERA 102 A 121		01
24	0581010285	GANCHO DE FIJACIÓN DEL MANDO		01
25	0503031087	ETIQUETA ADHESIVA		01
26	0503031428	ETIQUETA ADHESIVA ATENCIÓN		01
27	0503031827	LUBRICACIÓN ADHESIVA Y ETIQUETA DE REAPERTURA		01
28	0503034003	ETIQUETA IDENTIFICACIÓN ALUMINIO		01
29	0503034078	ETIQUETA ADHESIVA PUNTOS DE ELEVACIÓN		01
30	0503062658	CONJUNTO ETIQUETA ADHESIVA		01
31	0909096310	CONJUNTO HIDRAULICO		01



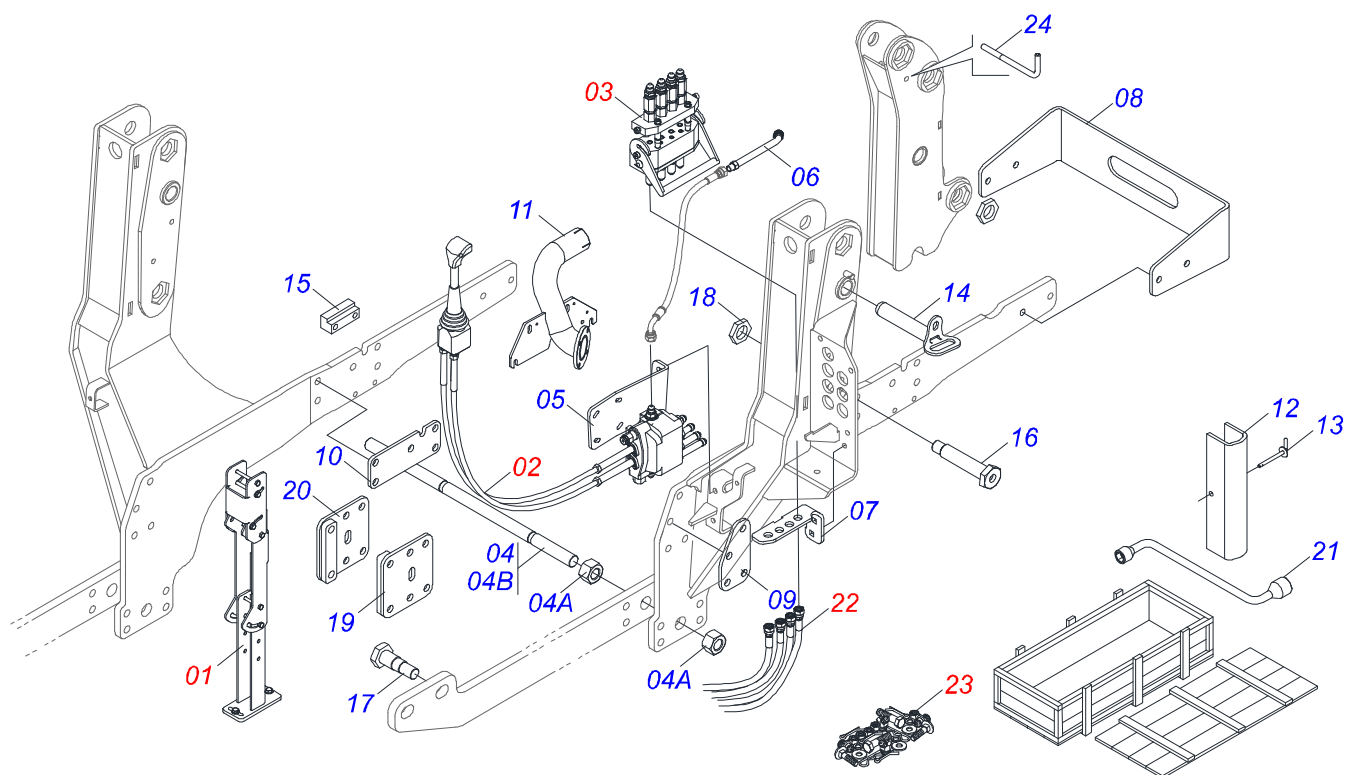
PCA 600 / PCA PLUS 1500 - VALTRA - S/A
APOYO MOVIL COMPLETO - PCA 600

Página 3
0531041063

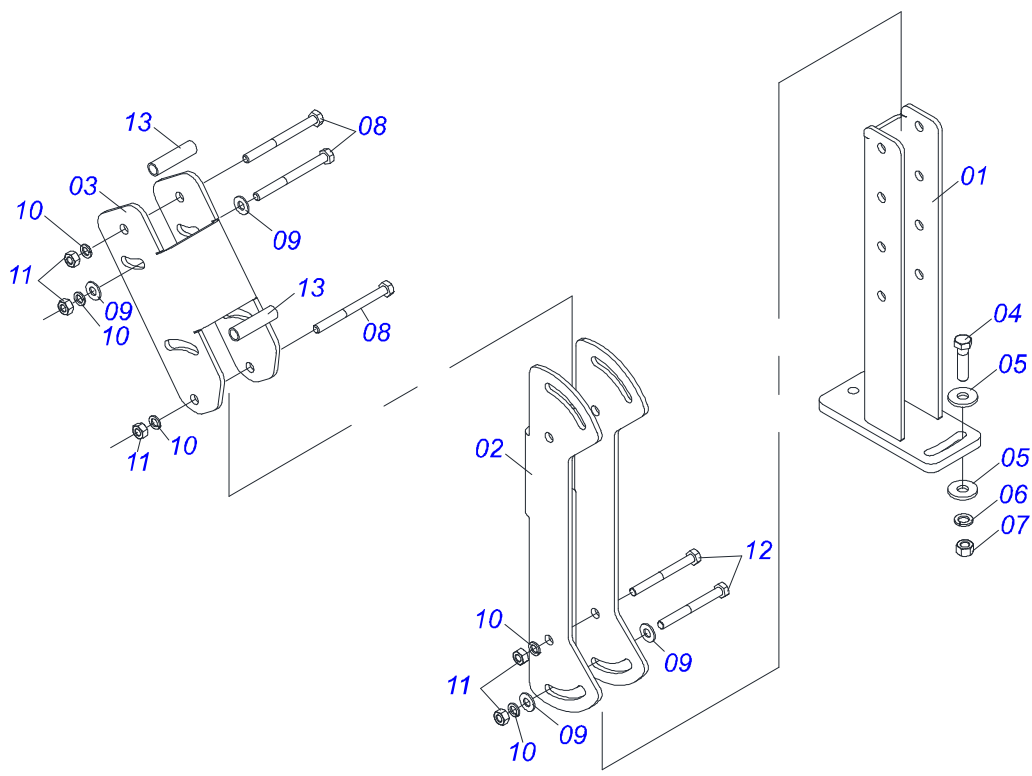
Artículo	Código	Descripción	Ver Pág.	QT
32	0909096311	CONJUNTO DESCANSO		01
33	0909096312	CONJUNTO ARTICULACIÓN		01



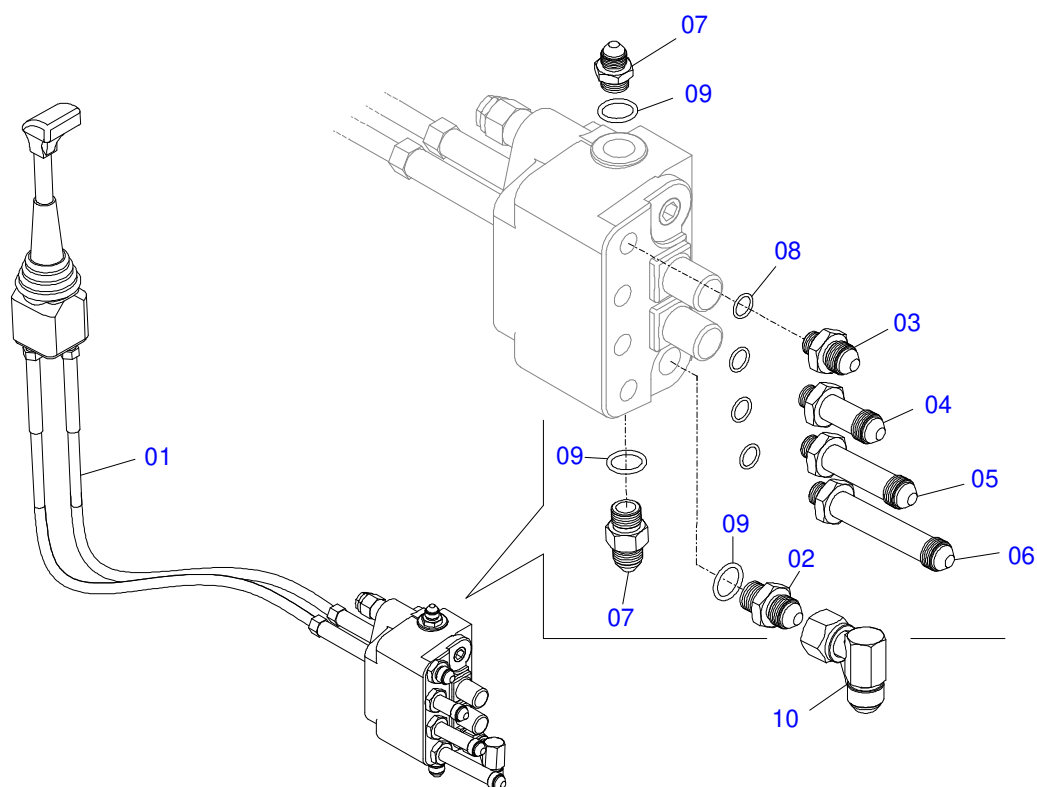
Artículo	Código	Descripción	Ver Pág.	QT
01	0531060872	MOBILE SUPPORT	01	
02	0502012950	TORRE	02	
03	0581010285	GANCHO DE FIJACIÓN DEL MANDO	01	
04	0521068692	TIRANTE DE NIVEL	01	
05	0521067968	GUIA VARÓN	01	
06	0503011372	ABRAZADERA 102 A 121	01	
07	0503034364	PROTECTOR DE LA MANGUERA	02	
08	0581017751	PROTECTOR MANGUERA	01	
09	0591010982	ARANDELA ESPACIADOR	04	
10	0503010060	TUERCA 1/2" UNC	02	
11	0571018264	TORNILLO 1.1/4" UNF X 149 ZN	06	
12	0581013575	TORNILLO 1.1/4 UNF X 85	02	
13	0503012555	TORNILLO 7/16 UNC X 2 CS RT G.7 ZN	03	
14	0503010001	REMACHE POP	04	
15	1902010477	CUERPO SUPERIOR PRESILLA	04	
16	0581010243	ARANDELA HEXÁGONO EXTERNO	08	
17	0503034003	ETIQUETA IDENTIFICACIÓN ALUMINIO	01	
18	0503031827	LUBRICACIÓN ADHESIVA Y ETIQUETA DE REAPERTURA	01	
19	0503034078	ETIQUETA ADHESIVA PUNTOS DE ELEVACIÓN	01	
20	0503031087	ETIQUETA ADHESIVA	01	
21	0503031428	ETIQUETA ADHESIVA ATENCIÓN	01	
22	0503062659	CONJUNTO DE ETIQUETAS ADHESIVAS	01	
23	0503010143	ARANDELA PRESION	04	
24	0503010461	TORNILLO 1/4" UNC X 1"	04	
25	0503035448	TAPA	02	
26	0503019901	REMACHE ROSCA INTERIOR RM 1/4 P30S	04	
27	0503010044	TUERCA 1.1/4	08	
28	0503010002	GRASERA 1800	18	
29	0909096313	CONJUNTO HIDRAULICO	01	
30	0909096314	CONJUNTO DESCANSO	01	
31	0909096315	CONJUNTO ARTICULACIÓN	01	



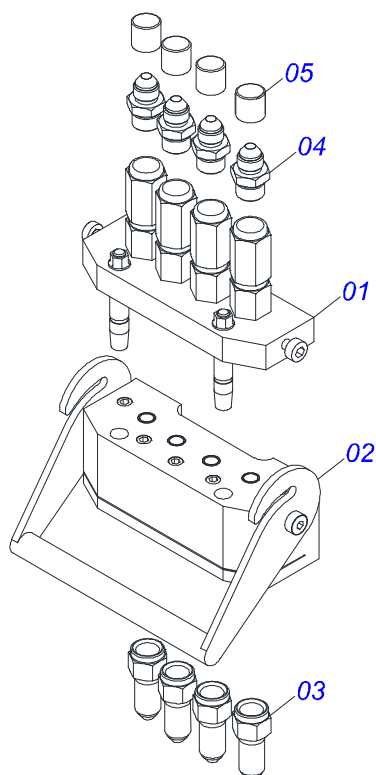
Artículo	Código	Descripción	Ver Pág.	QT
01	0521045393	CONJUNTO SOPORTE JOY STICK	6	01
02	0521046974	COMANDO 3/8" MONOBLOCO CON JOYSTICK - VTR	7	01
03	0521046975	MULTICONECTORES 2PS06-4-2	8	01
04	0501044434	VARON 1" NC X 700 CON TUERCAS	13	01
04A	0501010087	TUERCA 1.1/4"		04
04B	0501014753	VARON 1" NC X 700		01
05	0521067467	SOPORTE DEL MANDO		01
06	0521067471	ADAPTADOR DE PRESIÓN		01
07	0521067472	SOPORTE DE FIJACIÓN DEL MULTI CONECTOR		01
08	0571017231	PROTECCIÓN DELANTERA		01
09	0581013406	APOYO EXTERNO		02
10	0571017227	CALZADO DEL CHASIS		02
11	0521067469	SUPLEMENTO DEL ESCAPE		01
12	0531017238	BLOQUEO DEL TRANSPORTE		02
13	0501068994	EJE TRABA 8,30 X 78		02
14	0521067468	EJE DE FIJACIÓN DEL SOPORTE MÓVIL		02
15	0581013402	BATIDOR		01
16	0581013410	TORNILLO 1.1/4" UNF X 155		02
17	0571019101	TORNILLO 1.1/4 UNF X 110		02
18	0581010243	ARANDELA HEXÁGONO EXTERNO		02
19	0521067351	BLOQUEO DEL CHASIS DERECHO		01
20	0521067359	BLOQUEO DEL CHASIS IZQUIERDO		01
21	0501068213	CLAVE DOBLE 5/8 X 3/4		01
22	0521050418	JUEGO DE MANGUERAS	9	01
23	0511032508	PIEZAS EMBALADAS	10	01
24	0581010285	GANCHO DE FIJACIÓN DEL MANDO		01



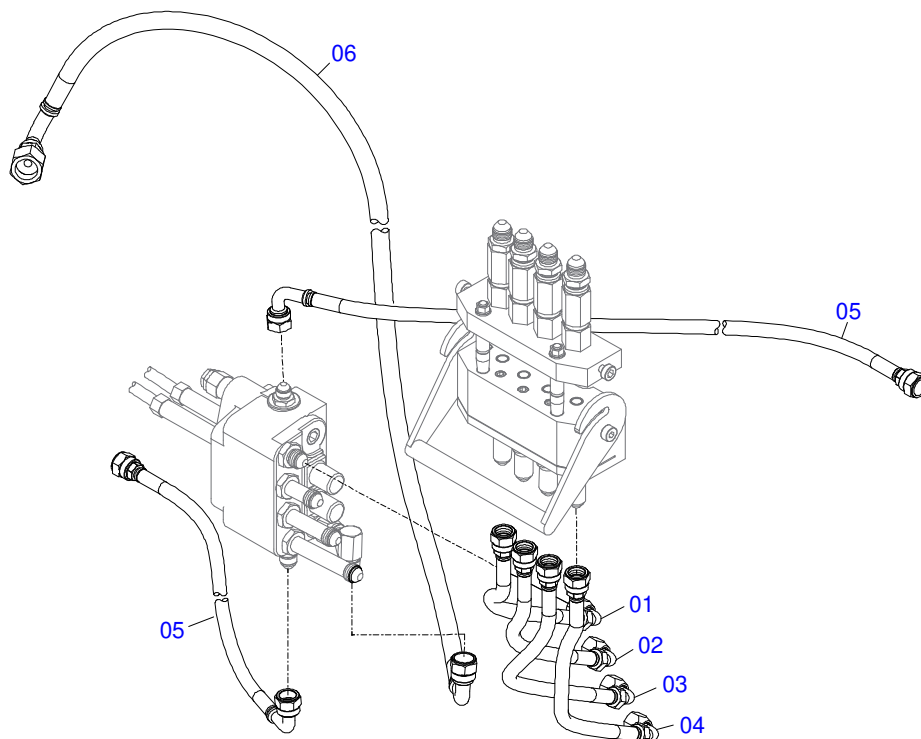
Artículo	Código	Descripción	Ver Pág.	QT
01	0521065789	SOPORTE INFERIOR DE JOYSTICK		01
02	0571018376	CUERPO CENTRAL SUPORT DEL JOYSTICK		01
03	0571018375	CUERPO SUPERIOR SUPORTE DE JOYSTICK		01
04	0503010849	TORNILLO 3/8 UNC X 1.1/2		02
05	0501010984	ARANDELA PLANA		02
06	0503010025	ARANDELA PRESION 3/8		02
07	0503010026	TUERCA 3/8		02
08	0503010848	TORNILLO 5/16" UNC X 3.1/2"		04
09	0501010694	ARANDELA PLANA		06
10	0503010179	ARANDELA PRESION		06
11	0503010337	TUERCA 5/16		06
12	0503011053	TORNILLO		02
13	0541015551	BUJE 10 X 13 X 50		02



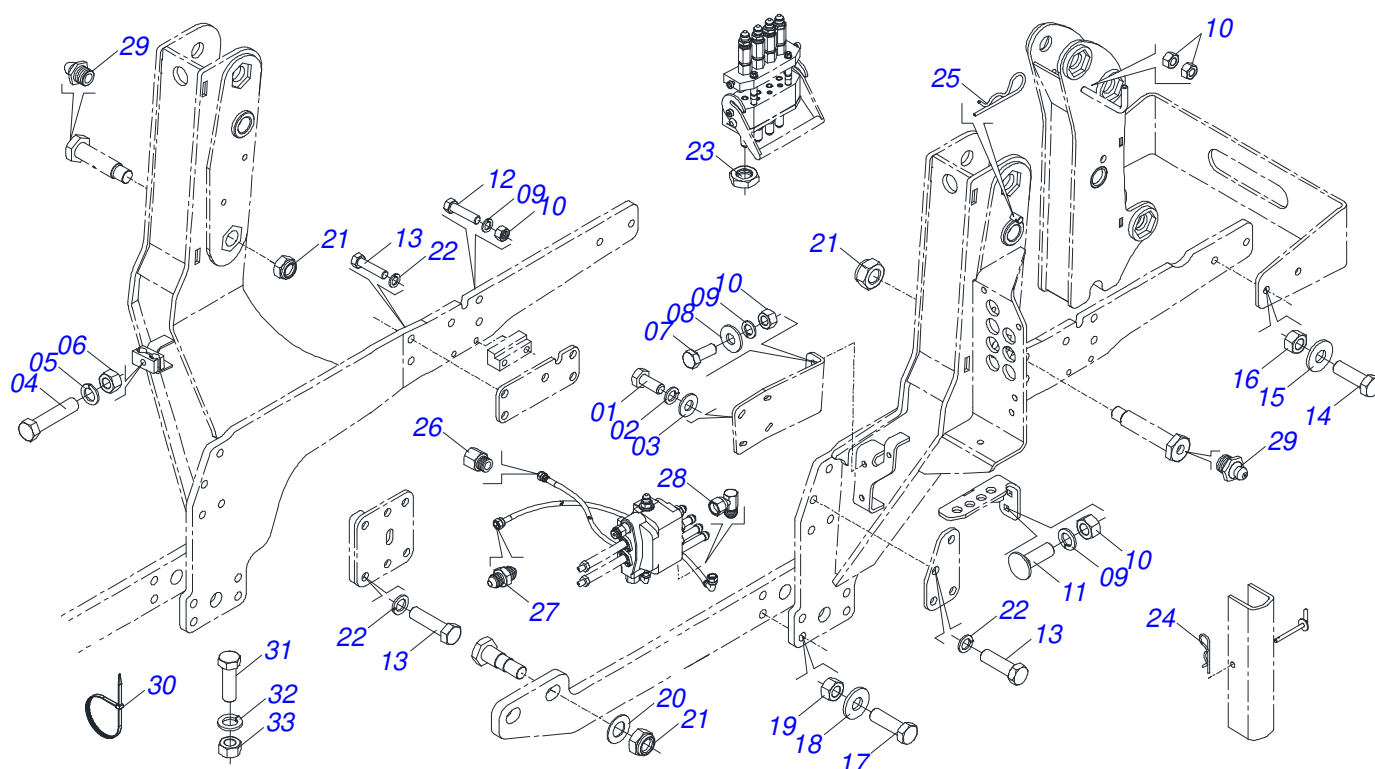
Artículo	Código	Descripción	Ver Pág.	QT
01	0503062376	MANDO MONOBLOQUE CON CABLE (WALVOIL 405910)		01
02	0501011460	NIPLE 7/8 NF X 3/4 NF X 46		01
03	0501012109	NIPLE 3/4"NF X 9/16"NF		01
04	0581013581	NIPLE 3/4UNF X 9/16UNF - 63MM		01
05	0581013580	NIPLE 3/4UNF X 9/16UNF - 88MM		01
06	0581013578	NIPLE 3/4 UNF X 9/16 UNF 113MM		01
07	0501010617	NIPLE 3/4"NF		02
08	0503011030	ANILLO O' RING 2-14 N 3006-9B		04
09	0503010045	ANILLO O'RING		03
10	0503018033	CONECTOR MACHO 90º JIC 37 X R.7/8 UNF CON TUERCA GIRATORIA		01



Artículo	Código	Descripción	Ver Pág.	QT
01	0503062408	ENGATE RAPIDO ACERO CARBONO MULTIFASTER 3PW06-4-12G M C		01
02	0503062409	ENGATE RAPIDO ACERO CARBONO MULTIFASTER 2PW06-4-1/12SFC		01
03	0581013446	ADAPTADOR 3/4UNF X 3/4UNF X 68		04
04	0571012012	NIPLE 1/2 BSP		04
05	0503030385	PLUG CILINDRICO N-002		04



Artículo	Código	Descripción	Ver Pág.	QT
01	0501080375	MANGUERA 3/8 X 600 TR-TC		01
02	0501080599	MANGUERA 3/8 X 650 TR-TC		01
03	0501080413	MANGUERA 3/8 X 700 TR-TC		01
04	0501080328	MANGUERA 3/8 X 750 TR-TC		01
05	0501080302	MANGUERA 3/8 TR-TR		02
06	0501080283	MANGUERA 1/2 X 2600 TC-TC		01



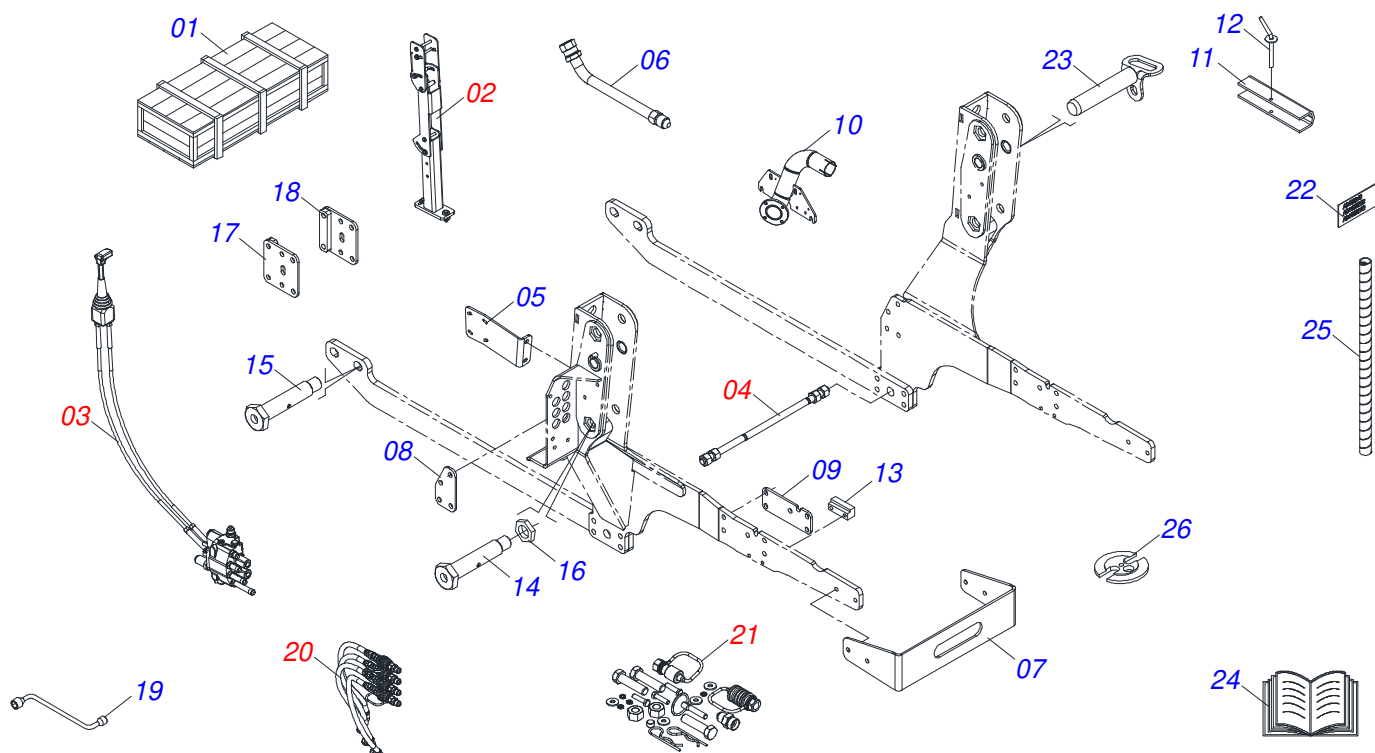
Artículo	Código	Descripción	Ver Pág.	QT
01	0503016506	TORNILLO 5/16 UNC X 3/4 C S G.5 ZN		04
02	0503010179	ARANDELA PRESION		04
03	0501010694	ARANDELA PLANA		04
04	0503011173	TORNILLO 7/16" UNC X 2"		01
05	0503010180	ARANDELA PRESION 7/16"		01
06	0503010244	TUERCA 7/16		01
07	0503010395	TORNILLO 1/2" UNC X 1.1/4"		02
08	0511017302	ARANDELA PLANA 13.5 X 32.5 X 3.00		02
09	0503010019	ARANDELA PRESION 1/2"		10
10	0503010060	TUERCA 1/2" UNC		10
11	0503014378	TORNILHO 1/2' X 1.1/2"		04
12	0503010479	TORNILLO		04
13	0503011730	TORNILLO M16 X 2 X 60		20
14	0501010100	TORNILLO 5/8 UNC X 2 CS G.5 ZN		04
15	0501012140	ARANDELA PLANA		04
16	0503010013	TUERCA 5/8		10
17	0501010500	TORNILLO 3/4"UNC X3"		08
18	0503010023	ARANDELA PRESION		08
19	0503010014	TUERCA 3/4" UNC		08
20	0521011132	ARANDELA PLANA 32.3 X 60 X 3.00		02
21	0503010044	TUERCA 1.1/4		04
22	0503010027	ARANDELA PRESION		20
23	0503033787	TUERCA 3/4 UNF		04
24	0503030168	PASADOR (GRAPA DE SUJECION)		02
25	0503030012	PASADOR (GRAPA DE SUJECION)		02
26	0571019584	NIPLE 7/8 UNF		01
27	0571018714	NIPLE UNIÓN 3/4"X3/4"UNF (HEXAGONAL 7/8"X50)		01
28	0503018033	CONECTOR MACHO 90° JIC 37 X R.7/8 UNF CON TUERCA GIRATORIA		01
29	0503010002	GRASERA 1800		02
30	0503013527	ABRAZADERA ZIPER		10
31	0503017866	TORNILLO 3/16" UNC X 1,1/2"		01



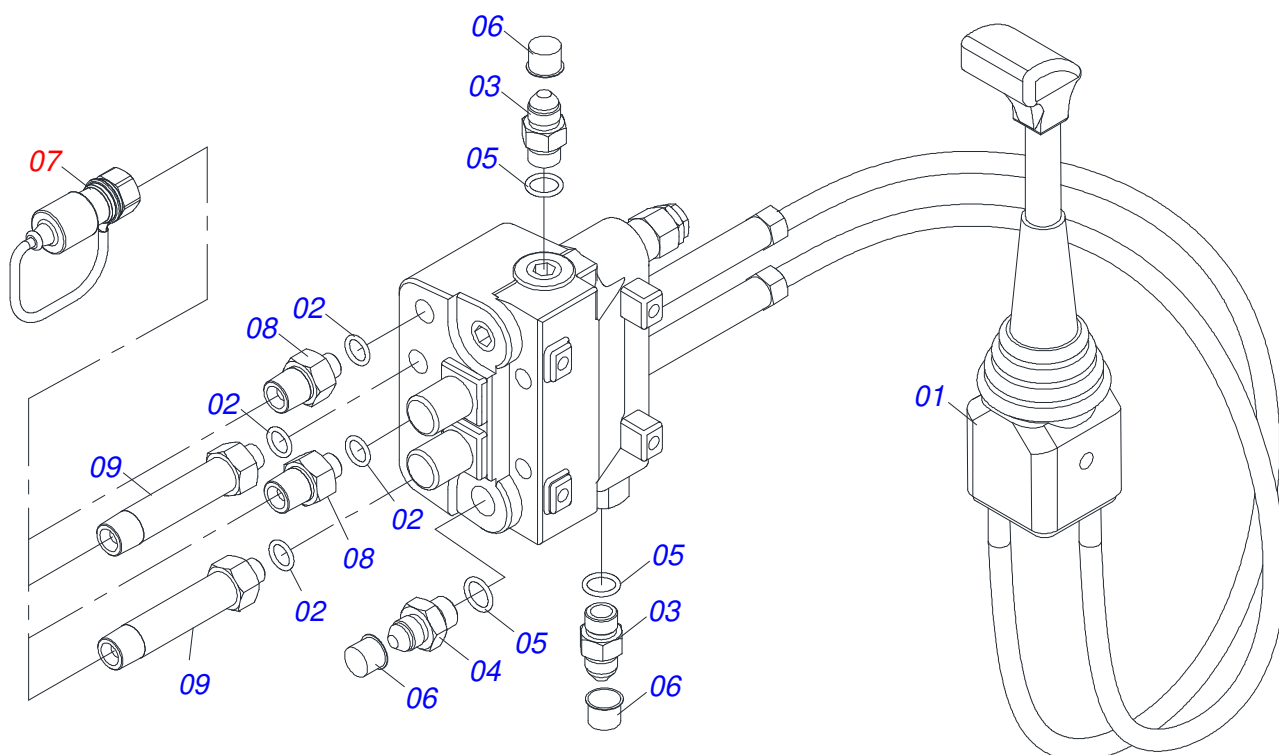
PCA 600 / PCA PLUS 1500 - VALTRA - S/A
PIEZAS EMBALADAS

Página 10
0511032508

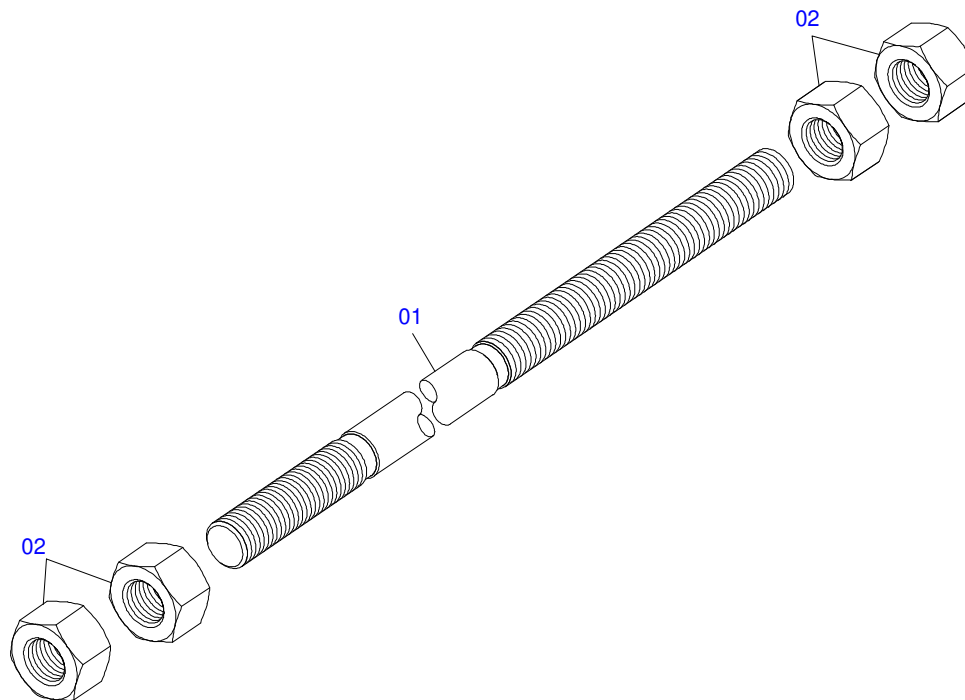
Artículo	Código	Descripción	Ver Pág.	QT
32	0503010668	ARANDELA PRESION 3/16"		01
33	0503010667	TUERCA 3/16" UNC		01



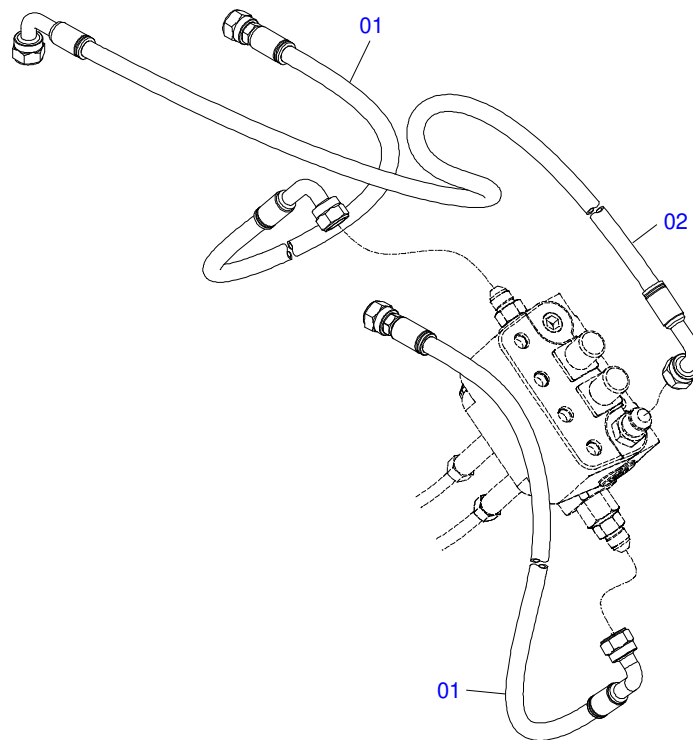
Artículo	Código	Descripción	Ver Pág.	QT
01	0501100416	CAJA DE MADERA 1600 X 580 X 250		01
02	0521045393	CONJUNTO SOPORTE JOY STICK	6	01
03	0521045489	BLOQUE COMANDO	12	01
04	0501044434	VARON 1" NC X 700 CON TUERCAS	13	01
05	0581016825	SOPORTE DE FIJACIÓN		01
06	0521067471	ADAPTADOR DE PRESIÓN		01
07	0571017231	PROTECCIÓN DELANTERA		01
08	0581013406	APOYO EXTERNO		02
09	0571017227	CALZADO DEL CHASIS		02
10	0521067469	SUPLEMENTO DEL ESCAPE		01
11	0531017238	BLOQUEO DEL TRANSPORTE		02
12	0501068994	EJE TRABA 8,30 X 78		02
13	0581013402	BATIDOR		02
14	0581013410	TORNILLO 1.1/4" UNF X 155		02
15	0571019101	TORNILLO 1.1/4 UNF X 110		02
16	0581010243	ARANDELA HEXÁGONO EXTERNO		02
17	0521067351	BLOQUEO DEL CHASIS DERECHO		01
18	0521067359	BLOQUEO DEL CHASIS IZQUIERDO		01
19	0501068213	CLAVE DOBLE 5/8 X 3/4		01
20	0511056981	JUEGO DE MANGUERAS	14	01
21	0511032506	PIEZAS EMBALADAS	15	01
22	0503034113	ETIQUETA ADHESIVA		01
23	0521067468	EJE DE FIJACIÓN DEL SOPORTE MÓVIL		02
24	0511033668	SACO CON MANUAL INSTRUCCIONES		01
25	0581010090	GANCHO PROTECCIÓN PLAST MANGUERA		02
26	0581013404	TAPON		02



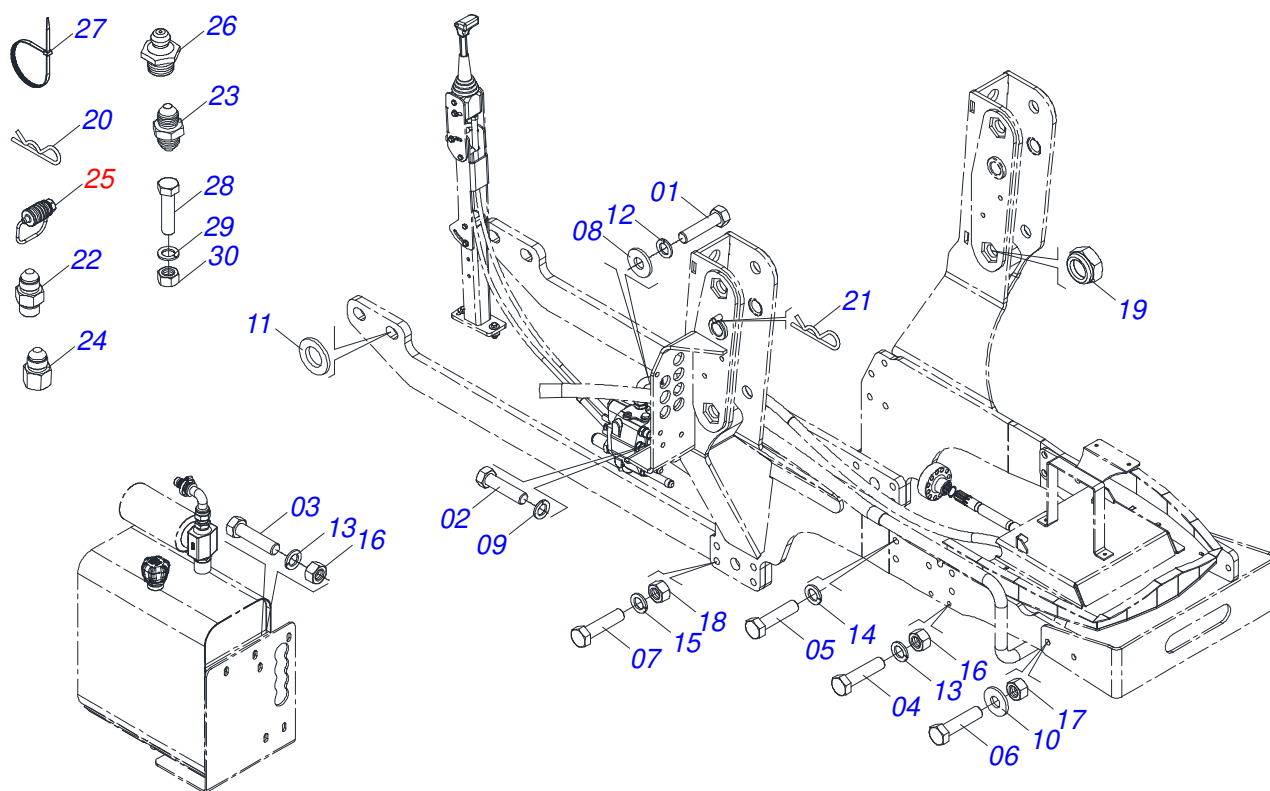
Artículo	Código	Descripción	Ver Pág.	QT
01	0503062412	MANDO COMPLETO CON JOYSTICK		01
02	0503011108	ANILLO O'RING 2-112		04
03	0501010617	NIPLE 3/4"NF		02
04	0501011460	NIPLE 7/8 NF X 3/4 NF X 46		01
05	0503010190	ANILLO O'RING 2-114 N 3006-9B		03
06	0503030385	PLUG CILINDRICO N-002		03
07	0501053834	ACOPAMIENTO RAPIDO MACHO	19	04
08	0571018717	ADAPTADOR		02
09	0571018716	ADAPTADOR		02



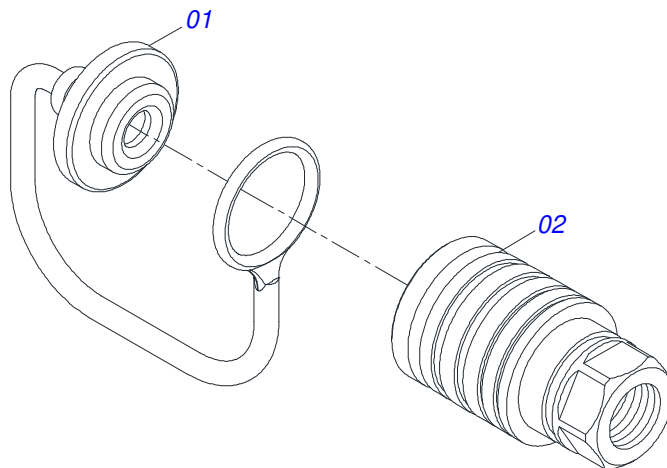
Artículo	Código	Descripción	Ver Pág.	QT
01	0501014753	VARON 1" NC X 700		01
02	0501010087	TUERCA 1.1/4"		04



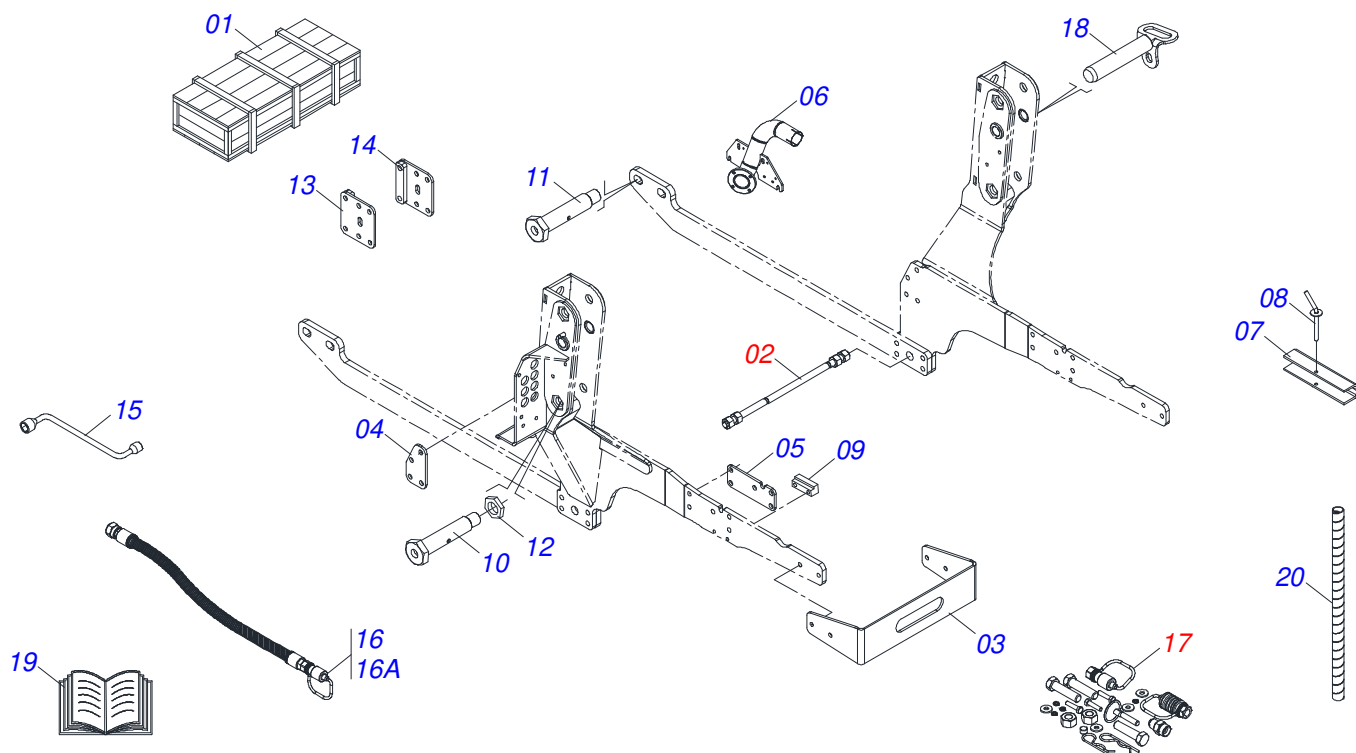
Artículo	Código	Descripción	Ver Pág.	QT
01	0501080302	MANGUERA 3/8 TR-TR		02
02	0501080283	MANGUERA 1/2 X 2600 TC-TC		01



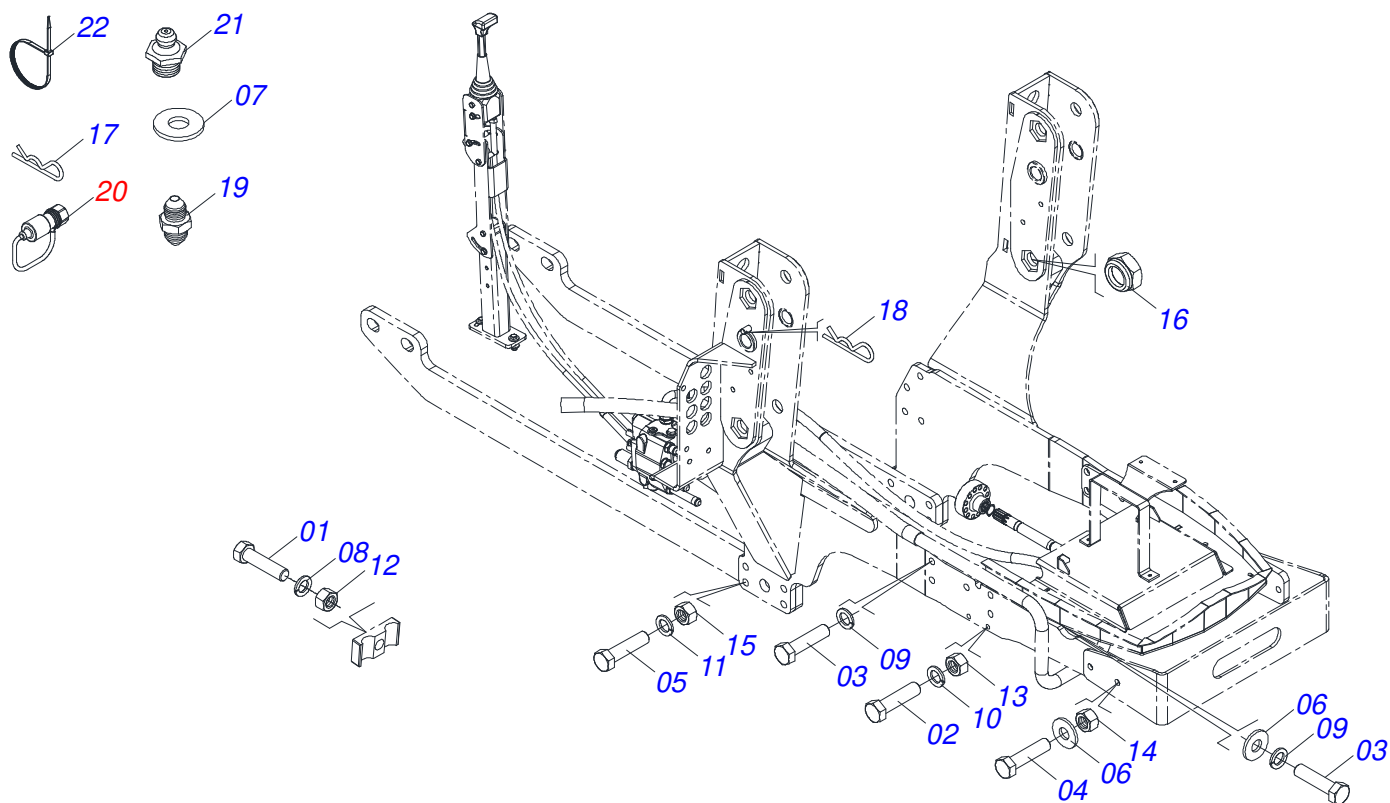
Artículo	Código	Descripción	Ver Pág.	QT
01	0503016506	TORNILLO 5/16 UNC X 3/4 C S G.5 ZN		04
02	0503010395	TORNILLO 1/2" UNC X 1.1/4"		02
03	0503014378	TORNILHO 1/2" X 1.1/2"		02
04	0503010479	TORNILLO		04
05	0503011730	TORNILLO M16 X 2 X 60		20
06	0501010100	TORNILLO 5/8 UNC X 2 CS G.5 ZN		04
07	0501010500	TORNILLO 3/4"UNC X3"		08
08	0501010694	ARANDELA PLANA		04
09	0511017302	ARANDELA PLANA 13.5 X 32.5 X 3.00		02
10	0501012140	ARANDELA PLANA		04
11	0521011132	ARANDELA PLANA 32.3 X 60 X 3.00		02
12	0503010179	ARANDELA PRESION		04
13	0503010019	ARANDELA PRESION 1/2"		08
14	0503010027	ARANDELA PRESION		20
15	0503010023	ARANDELA PRESION		08
16	0503010060	TUERCA 1/2" UNC		08
17	0503010013	TUERCA 5/8		04
18	0503010014	TUERCA 3/4" UNC		08
19	0503010044	TUERCA 1.1/4		04
20	0503030168	PASADOR (GRAPA DE SUJECION)		02
21	0503030012	PASADOR (GRAPA DE SUJECION)		02
22	0571015342	NIPLE		04
23	0571018714	NIPLE UNIÓN 3/4"X3/4"UNF (HEXAGONAL 7/8"X50)		01
24	0571019584	NIPLE 7/8 UNF		01
25	0501053835	HEMBRA ENGANCHE RAP 1/2 NPT	16	04
26	0503010002	GRASERA 1800		02
27	0503013527	ABRAZADERA ZIPER		10
28	0503017866	TORNILLO 3/16" UNC X 1,1/2"		01
29	0503010668	ARANDELA PRESION 3/16"		01
30	0503010667	TUERCA 3/16" UNC		01



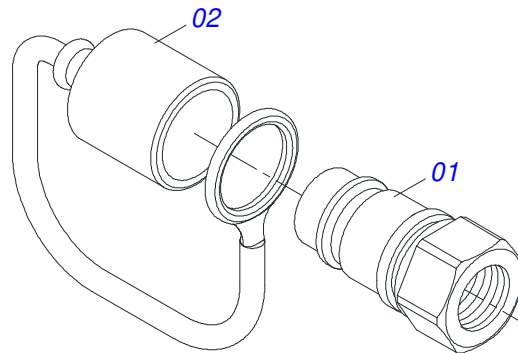
Artículo	Código	Descripción	Ver Pág.	QT
01	0503011883	TAPA PLASTICA P/ ENG RAP FEMEA		01
02	0503011628	HEMBRA ENGANCHE RAP AGR 1/2NPT		01



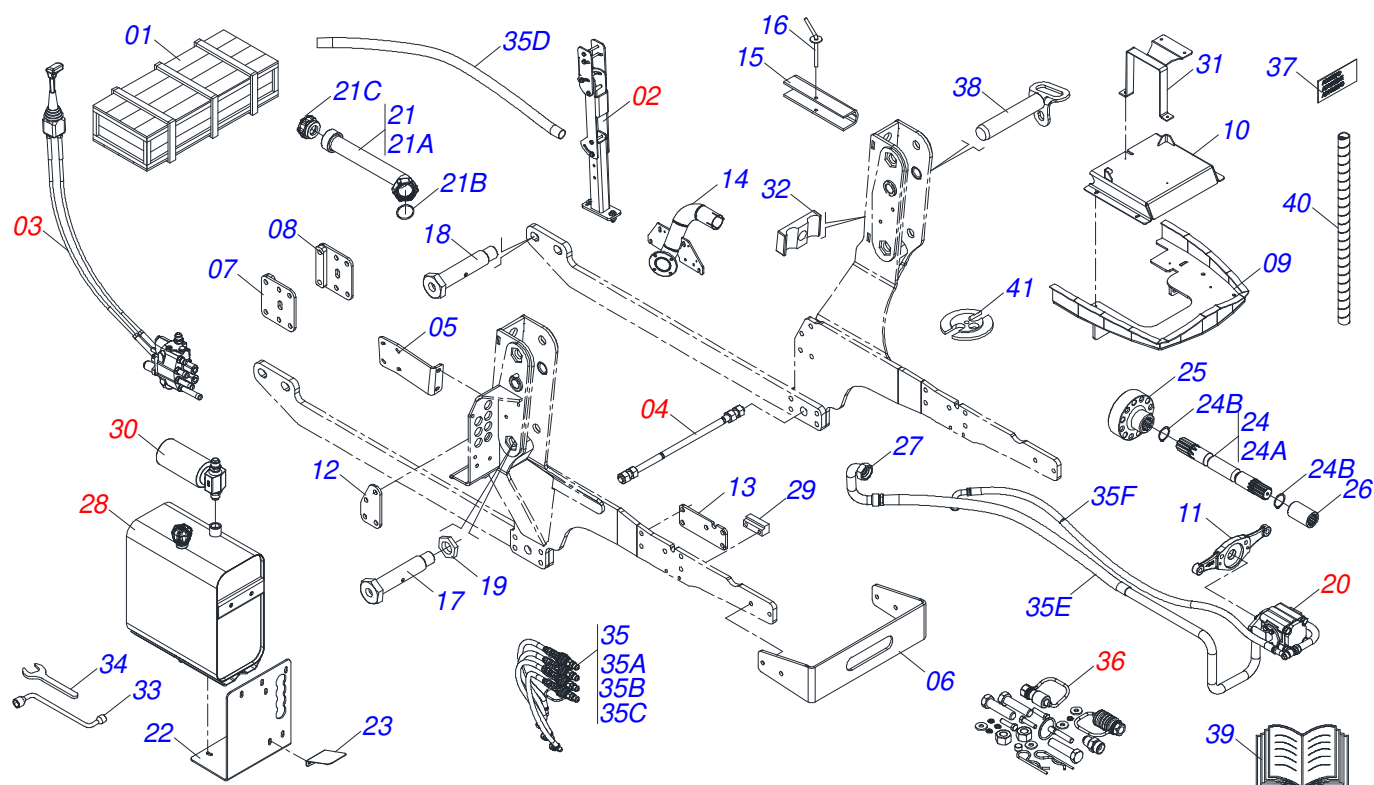
Artículo	Código	Descripción	Ver Pág.	QT
01	0501100416	CAJA DE MADERA 1600 X 580 X 250		01
02	0501044434	VARON 1" NC X 700 CON TUERCAS	13	01
03	0571017231	PROTECCIÓN DELANTERA		01
04	0581013406	APOYO EXTERNO		02
05	0571017227	CALZADO DEL CHASIS		02
06	0521067469	SUPLEMENTO DEL ESCAPE		01
07	0531017238	BLOQUEO DEL TRANSPORTE		02
08	0501068994	EJE TRABA 8,30 X 78		02
09	0581013402	BATIDOR		02
10	0581013410	TORNILLO 1.1/4" UNF X 155		02
11	0571019101	TORNILLO 1.1/4 UNF X 110		02
12	0581010243	ARANDELA HEXÁGONO EXTERNO		02
13	0521067351	BLOQUEO DEL CHASIS DERECHO		01
14	0521067359	BLOQUEO DEL CHASIS IZQUIERDO		01
15	0501068213	CLAVE DOBLE 5/8 X 3/4		01
16	0521050403	CONJUNTO MANGUERA		01
16A	0501080384	MANGUERA 3/8 TR-TM		04
17	0511032505	PIEZAS EMBALADAS	18	01
18	0521067468	EJE DE FIJACIÓN DEL SOPORTE MÓVIL		02
19	0511033668	SACO CON MANUAL INSTRUCCIONES		01
20	0581010090	GANCHO PROTECCIÓN PLAST MANGUERA		02



Artículo	Código	Descripción	Ver Pág.	QT
01	0503011173	TORNILLO 7/16" UNC X 2"		01
02	0503010479	TORNILLO		04
03	0503011730	TORNILLO M16 X 2 X 60		20
04	0501010100	TORNILLO 5/8 UNC X 2 CS G.5 ZN		04
05	0501010500	TORNILLO 3/4"UNC X3"		08
06	0501012140	ARANDELA PLANA		04
07	0521011132	ARANDELA PLANA 32.3 X 60 X 3.00		02
08	0503010180	ARANDELA PRESION 7/16"		01
09	0503010027	ARANDELA PRESION		20
10	0503010019	ARANDELA PRESION 1/2"		04
11	0503010023	ARANDELA PRESION		08
12	0503010244	TUERCA 7/16		01
13	0503010060	TUERCA 1/2" UNC		04
14	0503010013	TUERCA 5/8		04
15	0503010014	TUERCA 3/4" UNC		08
16	0503010044	TUERCA 1.1/4		04
17	0503030168	PASADOR (GRAPA DE SUJECION)		02
18	0503030012	PASADOR (GRAPA DE SUJECION)		02
19	0571018714	NIPLE UNIÓN 3/4"X3/4"UNF (HEXAGONAL 7/8"X50)		04
20	0501053834	ACOPLAMIENTO RAPIDO MACHO	19	04
21	0503010002	GRASERA 1800		02
22	0503013527	ABRAZADERA ZIPER		10

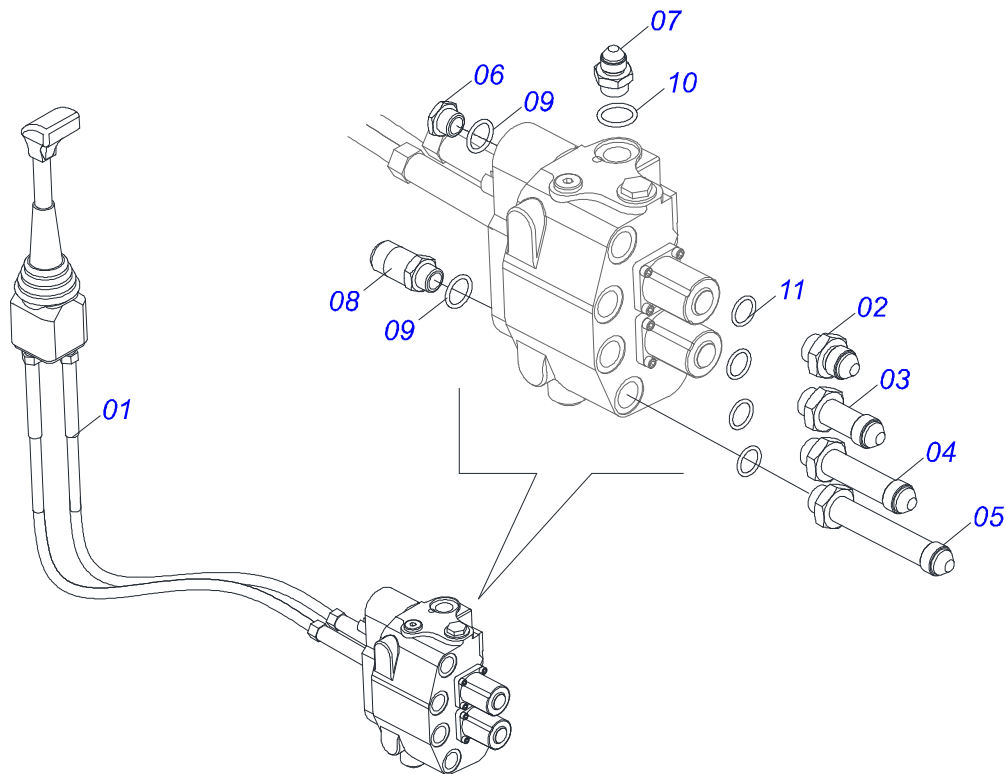


Artículo	Código	Descripción	Ver Pág.	QT
01	0503011627	MACHO ENGANCHE RAP AGR 1/2 NPT		01
02	0503011882	TAPA PLASTICA P/ ENG RAP		01

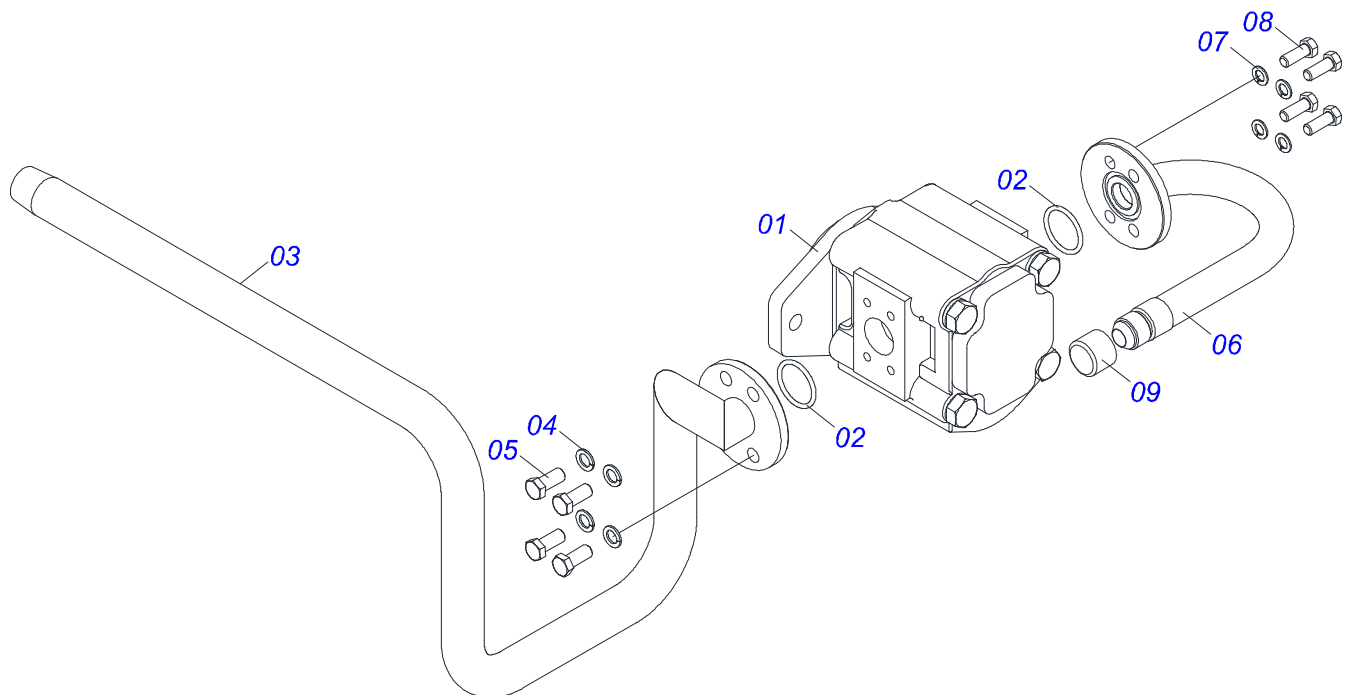


Artículo	Código	Descripción	Ver Pág.	QT
01	0501100416	CAJA DE MADERA 1600 X 580 X 250		01
02	0521045393	CONJUNTO SOPORTE JOY STICK	6	01
03	0521046875	MANDO COMPLETO 1/2 CON JOYSTICK	21	01
04	0501044434	VARON 1" NC X 700 CON TUERCAS	13	01
05	0521067467	SOPORTE DEL MANDO		01
06	0571017231	PROTECCIÓN DELANTERA		01
07	0521067351	BLOQUEO DEL CHASIS DERECHO		01
08	0521067359	BLOQUEO DEL CHASIS IZQUIERDO		01
09	0521065610	CUBIERTA FRONTAL		01
10	0521065612	SOPORTE DE BATERIA		01
11	0502010097	SOPORTE BOMBA		01
12	0581013406	APOYO EXTERNO		02
13	0571017227	CALZADO DEL CHASIS		02
14	0521067469	SUPLEMENTO DEL ESCAPE		01
15	0531017238	BLOQUEO DEL TRANSPORTE		02
16	0501068994	EJE TRABA 8,30 X 78		02
17	0581013410	TORNILLO 1.1/4" UNF X 155		02
18	0571019101	TORNILLO 1.1/4 UNF X 110		02
19	0581010243	ARANDELA HEXÁGONO EXTERNO		02
20	0521045277	BOMBA 40L CON DUTOS	22	01
21	0521050292	PROLONG DE LA BOCA DEL TANQUE CON TAPA		01
21A	0521067432	EXTENSIÓN DE TUBO DEPÓSITO DIESEL		01
21B	0503010141	ANILLO O'RING 2-226 N 3006-9B		02
21C	0502020549	TAPA TANQUE		01
22	0581013225	SOPORTE DEL TANQUE		01
23	0581013395	PROTECCIÓN DE LAS MANGUERAS		01
24	0521054138	EJE 290 X 1.1/8 CON ANILLO		01
24A	0521065607	290 X 1.1/8 EJE ESTRIADO		01
24B	0503010174	ANILLO TENSOR 501028 (PARA EJE)		02
25	0501067327	ACOPLAMIENTO		01
26	0503030838	BUJE 1.1/8" X 61 ESTR		01

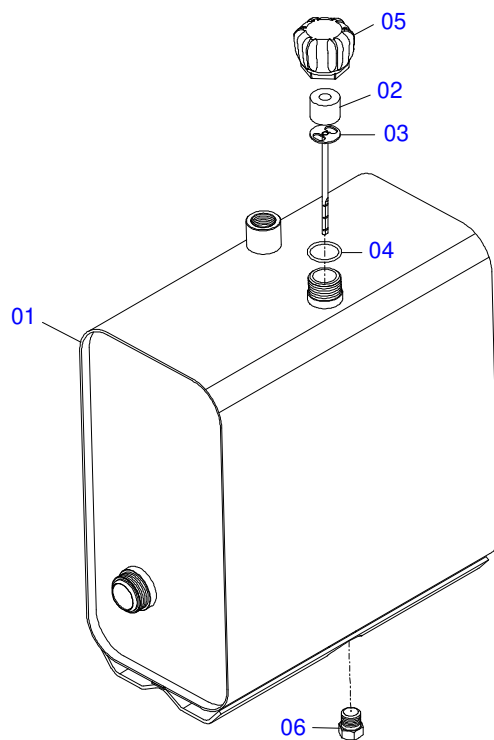
Artículo	Código	Descripción	Ver Pág.	QT
27	0521067470	DUCTO SALIDA DEL TANQUE		01
28	0521046987	DEPÓSITO DE ACEITE COMPLETO	23	01
29	0581013402	BATIDOR		02
30	0521050247	FILTRO DE RETORNO MAYOR R.7/8	24	01
31	0571017962	SOPORTE DEL FILTRO		01
32	0502010477	CUERPO SUPERIOR PRESILLA		02
33	0501068213	CLAVE DOBLE 5/8 X 3/4		01
34	0511010153	CLAVE FIXA 2.5/16		01
35	0521050422	JUEGO DE MANGUERAS		01
35A	0501080113	MANGUERA 1/2 X 600 TR-TC		01
35B	0501081235	MANGUERA 1/2 X 650 TR- TC		01
35C	0501080218	MANGUERA 1/2 X 750		02
35D	0501014090	MANGUERA 1 X 1450 AB-AB		01
35E	0501013456	MANGUERA 1.1/4 X 1600 AB-AB		01
35F	0501080892	MANGUERA 3/4 X 2500 TC-TC		01
36	0511032510	PIEZAS EMBALADAS	25	01
37	0503034113	ETIQUETA ADHESIVA		01
38	0521067468	EJE DE FIJACIÓN DEL SOPORTE MÓVIL		02
39	0511033668	SACO CON MANUAL INSTRUCCIONES		01
40	0581010090	GANCHO PROTECCIÓN PLAST MANGUERA		02
41	0581013404	TAPON		02



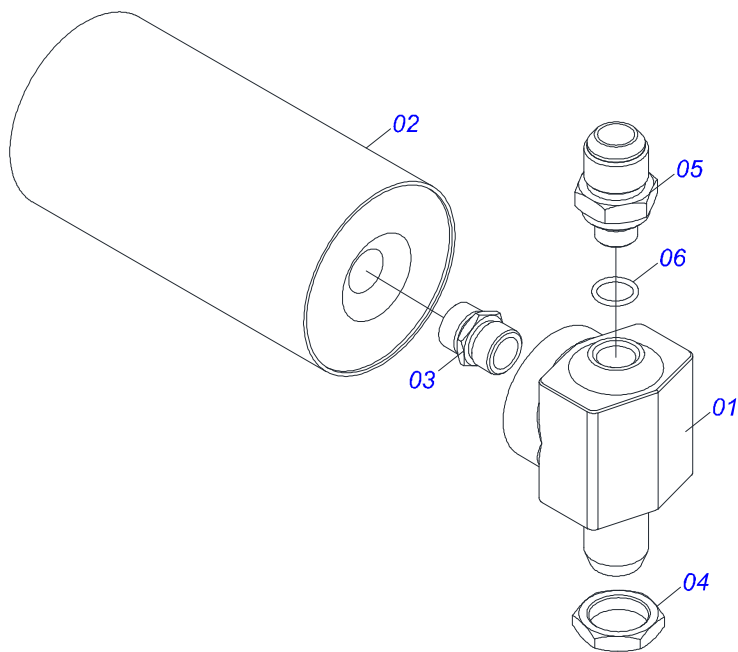
Artículo	Código	Descripción	Ver Pág.	QT
01	0503062624	MANDO COMPLETO CON JOYSTICK SDM122/2		01
02	0501010590	NIPLE		01
03	0581013293	NIPLE R.7/8 NF		01
04	0581013292	NIPLE R.7/8 NF		01
05	0581013291	NIPLE R.7/8 NF		01
06	0501015335	TAPÓN 1.1/16" UN X 22		01
07	0581013289	NIPLE R.1.1/16 UN X 1/2 BSP X 52 VTR A750/85/950		01
08	0581013290	NIPLE R.1.5/16 X R.1.1/16 X 90 SEXT 1.1/2 VTR A750		01
09	0503011109	ANILLO O-RING 2-119 N 3006-9B		02
10	0503010045	ANILLO O-RING		01
11	0503010190	ANILLO O-RING 2-114 N 3006-9B		04



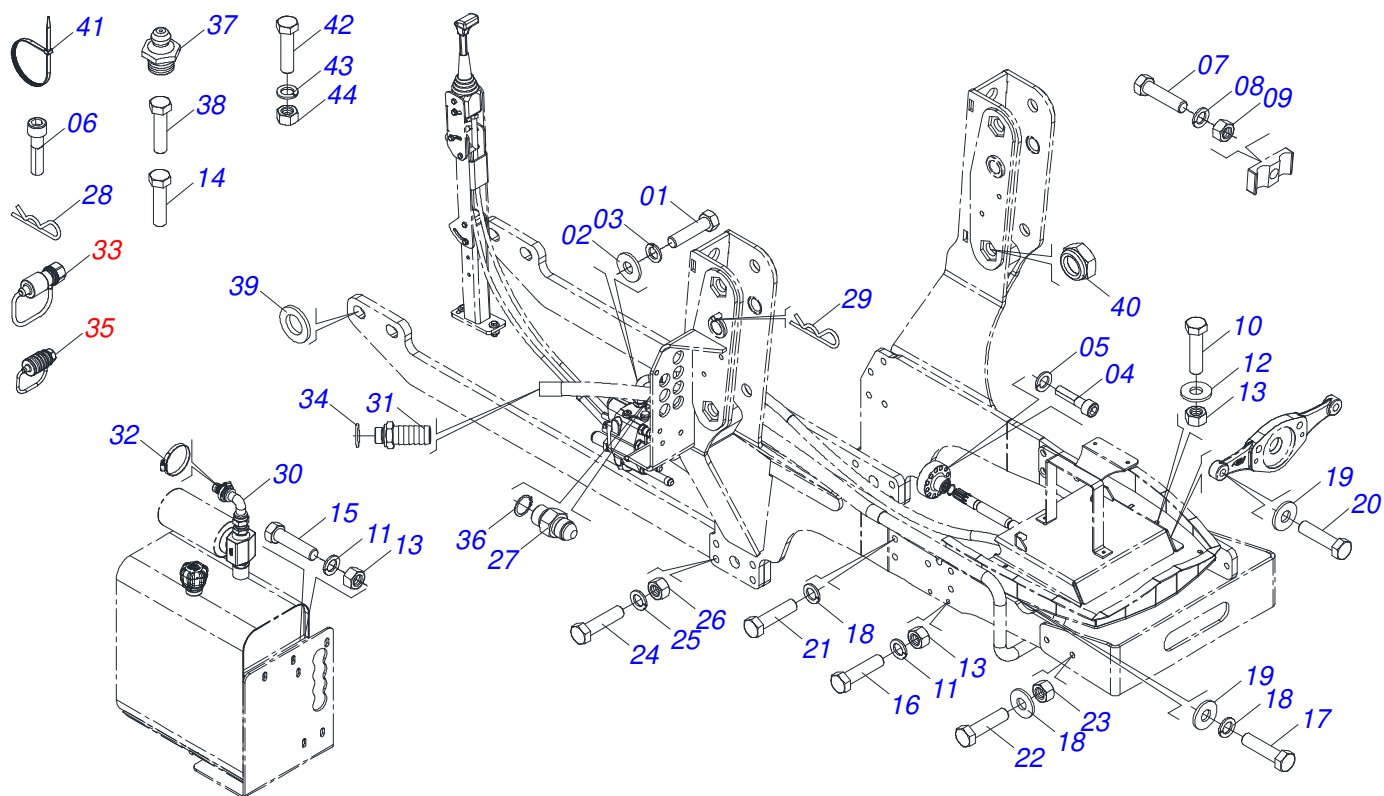
Artículo	Código	Descripción	Ver Pág.	QT
01	0503060153	BOMBA 40L 1/2"		01
02	0503010173	ANILLO O-RING 2-220 N 3006-9B		02
03	0521065608	DUCTO DE SUCCIÓN PCA VTR A750/A950		01
04	0503010180	ARANDELA PRESION 7/16"		04
05	0503010355	TORNILLO 7/16 UNC X 1		04
06	0521065615	DUCTO DE PRESIÓN DE LA BOMBA		01
07	0503010025	ARANDELA PRESION 3/8		04
08	0503011087	TORNILLO 3/8 UNC X 1		04
09	0503030388	TAPON N-005		01



Artículo	Código	Descripción	Ver Pág.	QT
01	0501068880	DEPÓSITO ACEITE		01
02	0503030044	ELEM FILTRANTE AR		01
03	0501060975	MEDIDOR ACEITE		01
04	0503010185	ANILLO O'RING 2-221 N 3006-9B		01
05	0502020472	CUERPO LA TAPA		01
06	0503031604	TAPON 1/2 BSP		01



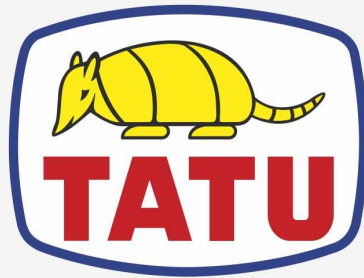
Artículo	Código	Descripción	Ver Pág.	QT
01	0581013367	CABEZAL DEL FILTRO DE RETORNO R.7 / 8		01
02	0503010183	FILTRO RETORNO		01
03	0501010595	NIPLE 1 NF		01
04	0501010594	TUERCA 1" BSP S 1.5/8"		01
05	0581013366	NIPLE R.1.5/16 X R.7/8 X 64 SEXT 1.1/2		01
06	0503010045	ANILLO O'RING		01



Artículo	Código	Descripción	Ver Pág.	QT
01	0503016506	TORNILLO 5/16 UNC X 3/4 C S G.5 ZN		08
02	0501010694	ARANDELA PLANA		08
03	0503010179	ARANDELA PRESION		08
04	0503011313	TORNILLO M8 X 1,25 X 50		06
05	0503010025	ARANDELA PRESION 3/8		06
06	0503010728	TORNILLO M10 X 1,5 X 30		02
07	0503011173	TORNILLO 7/16" UNC X 2"		01
08	0503010180	ARANDELA PRESION 7/16"		01
09	0503010244	TUERCA 7/16		01
10	0501010161	TORNILLO 1/2 UNC X 1.1/4		03
11	0503010019	ARANDELA PRESION 1/2"		17
12	0511017302	ARANDELA PLANA 13.5 X 32.5 X 3.00		07
13	0503010060	TUERCA 1/2" UNC		12
14	0503010395	TORNILLO 1/2" UNC X 1.1/4"		02
15	0503014734	TORNILLO		05
16	0503010479	TORNILLO		04
17	0503010148	TORNILLO M16 X 2 X 40		02
18	0503010027	ARANDELA PRESION		24
19	0501012140	ARANDELA PLANA		06
20	0503011188	TORNILLO M16 X 2 X 50		02
21	0503011730	TORNILLO M16 X 2 X 60		20
22	0501010100	TORNILLO 5/8 UNC X 2 CS G.5 ZN		04
23	0503010013	TUERCA 5/8		04
24	0501010500	TORNILLO 3/4"UNC X3"		08
25	0503010023	ARANDELA PRESION		08
26	0503010014	TUERCA 3/4" UNC		08
27	0511014065	NIPLA 7/8 NF		08
28	0503030168	PASADOR (GRAPA DE SUJECION)		02
29	0503030012	PASADOR (GRAPA DE SUJECION)		02
30	0503018722	TERMINAL CURVO JIC P/MANG 1"		02
31	0581013403	BOQUILLA R.1.1/6 UNC PARA LA MANGUERA 1.1/4		01



Artículo	Código	Descripción	Ver Pág.	QT
32	0503010243	ABRAZADERA		04
33	0501053834	ACOPLAMIENTO RAPIDO MACHO	19	04
34	0503011109	ANILLO O'RING 2-119 N 3006-9B		01
35	0501053835	HEMBRA ENGANCHE RAP 1/2 NPT	16	04
36	0503010217	ANILLO TENSOR 501040 (PARA EJE)		08
37	0503010002	GRASERA 1800		02
38	0501010155	TORNILLO 1/2" UNC X 1"		04
39	0521011132	ARANDELA PLANA 32.3 X 60 X 3.00		02
40	0503010044	TUERCA 1.1/4		04
41	0503013527	ABRAZADERA ZIPER		10
42	0503017866	TORNILLO 3/16" UNC X 1,1/2"		01
43	0503010668	ARANDELA PRESION 3/16"		01
44	0503010667	TUERCA 3/16" UNC		01



MARCHESAN

Publicaciones Técnicas | Elaboración y Revisión

LORENA ROCHA ALVES

www.marchesan.com.br

