

PD - PLAINAS DIANTEIRAS

## PD CASE FARMALL - S/A

**Código:** 0501093327

**Série:** S-0117

**Revisão:** 00

**Data da Revisão:** JUNHO/2022

# CATÁLOGO DE PEÇAS



**MARCHESAN**



# PRODUTOS

<b>Código</b>	<b>Descrição</b>
0106140003	PD CASE F 80/90/100 BT CDC JS ESP S-0117
0106140002	PD CASE F 80/90/100 BT SC ESP S-0117

## **ATENÇÃO: IMPORTANTE**

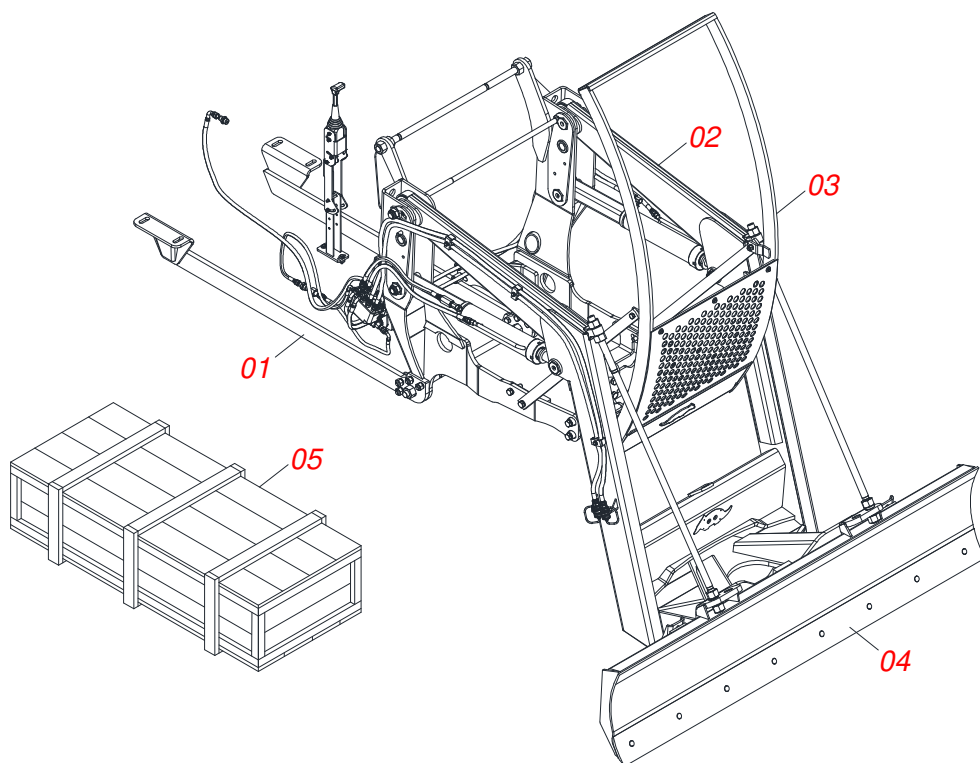
A Marchesan S.A. reserva o direito de aperfeiçoar e/ou alterar as características técnicas de seus produtos, sem a obrigação de assim proceder com os já comercializados e sem conhecimento prévio da revenda ou do consumidor. As fotos e desenhos são meramente ilustrativos.



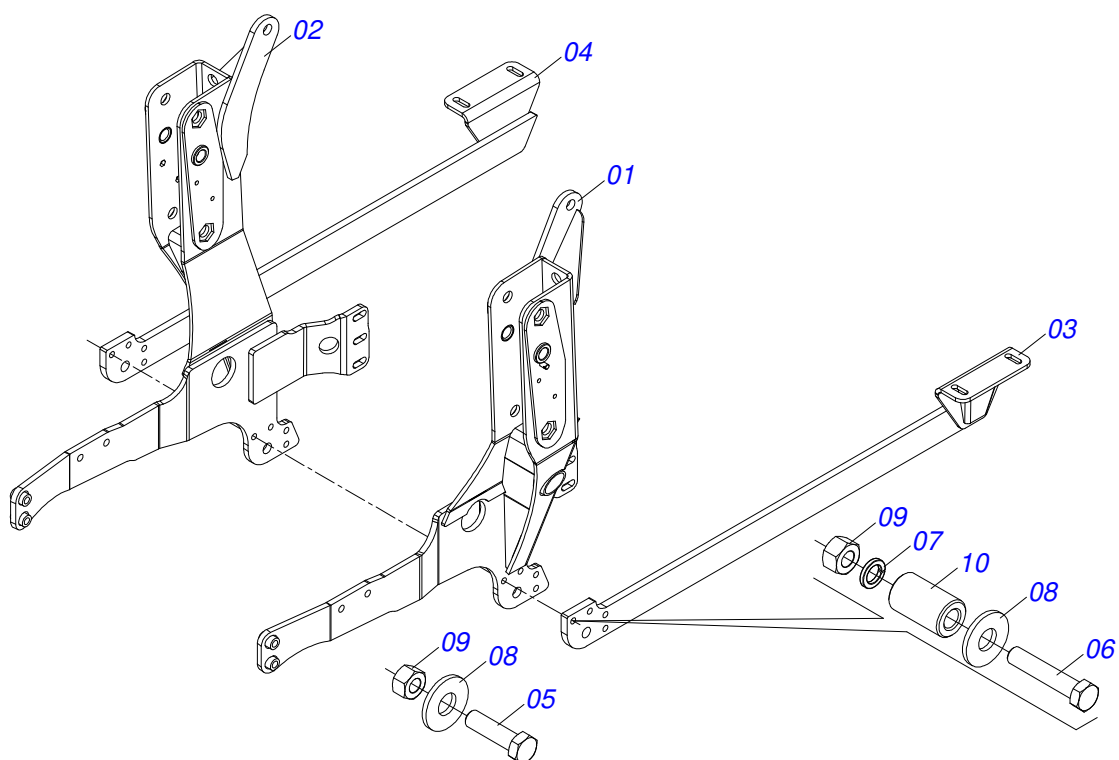
**MARCHESAN**

# INDICE

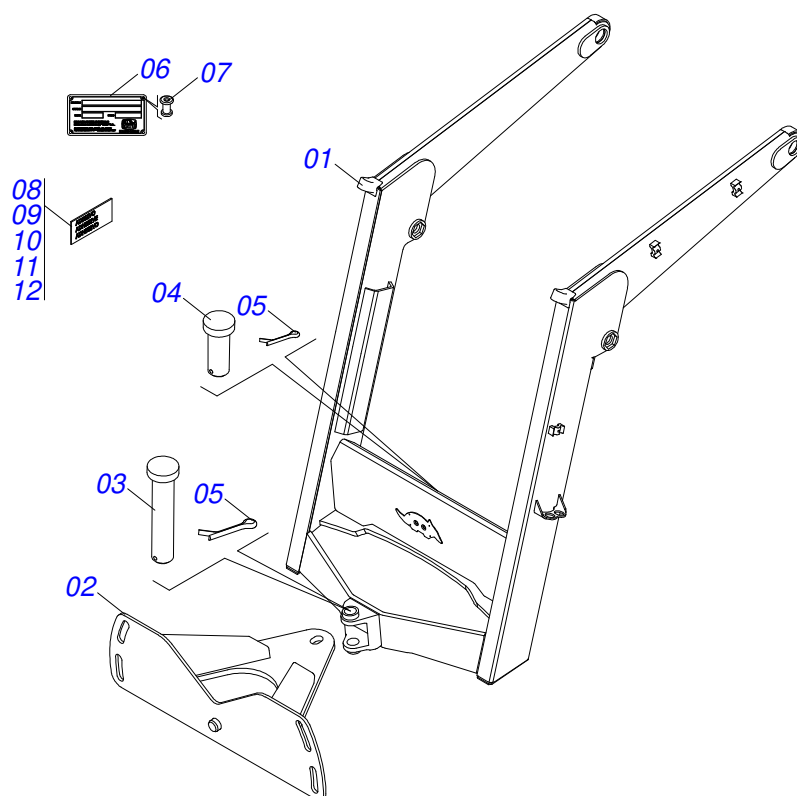
0909096372	CHASSI COMPLETO	.....	1
0521047196	CONJUNTO CHASSI COM BARRA TRASEIRA	.....	2
0521046960	SUPORTE MOVEI COMPLETO	.....	3
0501048330	GUIA SUPORTE MOVEI ALTA COMPLETA	.....	4
0511047750	PORTA RASPADOR 2400 COMPLETO COM SAPATA	.....	5
0501047708	PORTA RASPADOR 2400 SEM SAPATA	.....	6
0521023218	CAIXA COM COMPONENTES	.....	7
0521045393	CONJUNTO SUPORTE JOY STICK	.....	8
0521047176	COMANDO 3/8 MON SDM 102/2 JOY+CAB 1,5MT	.....	9
0501041427	VARAO COMPLETO 1.1/4 NC X 1540	.....	10
0511043351	VARAO 1.1/4 NC X 1000 COMPLETO	.....	11
0501042819	VARAO 1.1/4 NC X 850 COMPLETO	.....	12
0909096370	CIRCUITO HIDRAULICO	.....	13
0521050158	CILINDRO HIDRAULICO 44,45 X 85,72 X 1049 X 360 ESQUERDO	.....	14
0521050157	CILINDRO HIDRAULICO 44,45 X 85,72 X 1049 X 360 DIREITO	.....	15
0511057771	CONJUNTO VALVULA SEGURANÇÁ R.7/8UNF JOELHO	.....	16
0511032666	PECAS EMBALADAS	.....	17
0501053835	FEMEA ENGATE RAPIDO AGRICOLA 1/2 NPT COM TAMPA	.....	18
0521023217	CAIXA COM COMPONENTES	.....	19
0511032665	PECAS EMBALADAS	.....	20
0501053834	MACHO ENGATE RAPIDO 1/2 NPT	.....	21
0909095816	CIRCUITO HIDRAULICO	.....	22



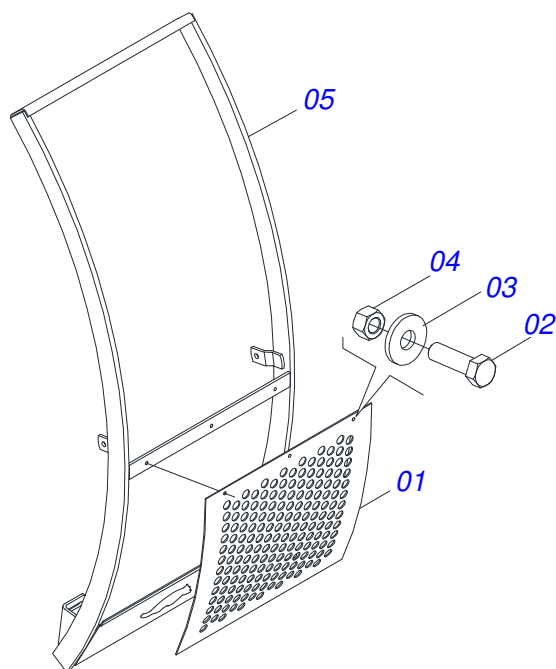
Item	Código	Descrição	Ver Pág.	QT
01	0521047196	CONJUNTO CHASSI COM BARRA TRASEIRA	2	01
02	0521046960	SUPORTE MOVEL COMPLETO	3	01
03	0501048330	GUIA SUPORTE MOVEL ALTA COMPLETA	4	01
04	0511047750	PORTA RASPADOR 2400 COMPLETO COM SAPATA	5	01
05.	0521023218	CAIXA COM COMPONENTES	7	01
	0521023217	CAIXA COM COMPONENTES	19	01



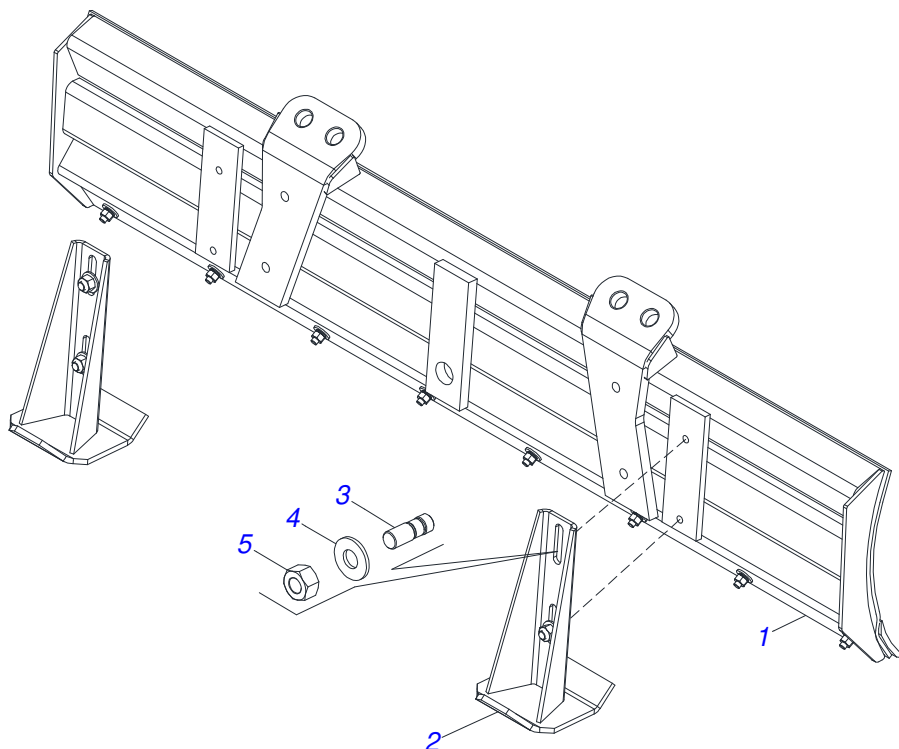
Item	Código	Descrição	Ver Pág.	QT
01	0521067720	CHASSI ESQUERDO		01
02	0521067719	CHASSI DIREITO		01
03	0521064940	BARRA TRASEIRA ESQUERDA CHASSI COM SAPATA		01
04	0521064941	BARRA TRASEIRA DIREITA CHASSI COM SAPATA		01
05	0501010500	PARAFUSO 3/4 UNC X 3 CS G.5 ZN		02
06	0503011084	PARAFUSO 3/4 UNC X 5 C S G.5 ZN		04
07	0503010023	ARRUELA PRESSAO 3/4 ZN		04
08	0501010104	ARRUELA LISA 45 X 20 X 4,00 ZN		06
09	0503010014	PORCA SEXTAVADA 3/4 UNC (PESADA) G.5 ZN		06
10	0581015170	LUVA 50 MM - MONTAGEM BARRA PLAINA		04



Item	Código	Descrição	Ver Pág.	QT
01	0521067528	SUPORTE MOVEL		01
02	0501063368	SUPORTE REGULADOR 1/2		01
03	0521010618	EIXO JUNCAO 37,50 X 220 V 880-4 ZN		01
04	0521010612	EIXO JUNCAO 37,50 X 100		01
05	0503010010	CONTRAPINO 1/4 X 2.1/2		02
06	0503034003	ETIQUETA IDENTIFICACAO ALUMINIO MARCHESAN 61 X 118		01
07	0503010001	REBITE POP ADESIVA 423 3,2 X 5,5		04
08	0503031428	ETIQUETA ADESIVA ATENCAO LER MANUAL		01
09	0503031827	ETIQUETA ADESIVA LUBRIFICACAO E REAPERTO DIARIO		01
10	0503062270	CONJUNTO ETIQUETA ADESIVA		01
11	0503034078	ETIQUETA ADESIVA PONTOS PARA ICAMENTO		03
12	0503031087	ETIQUETA ADESIVA AUTO CONTROLE OK APROVADO		01

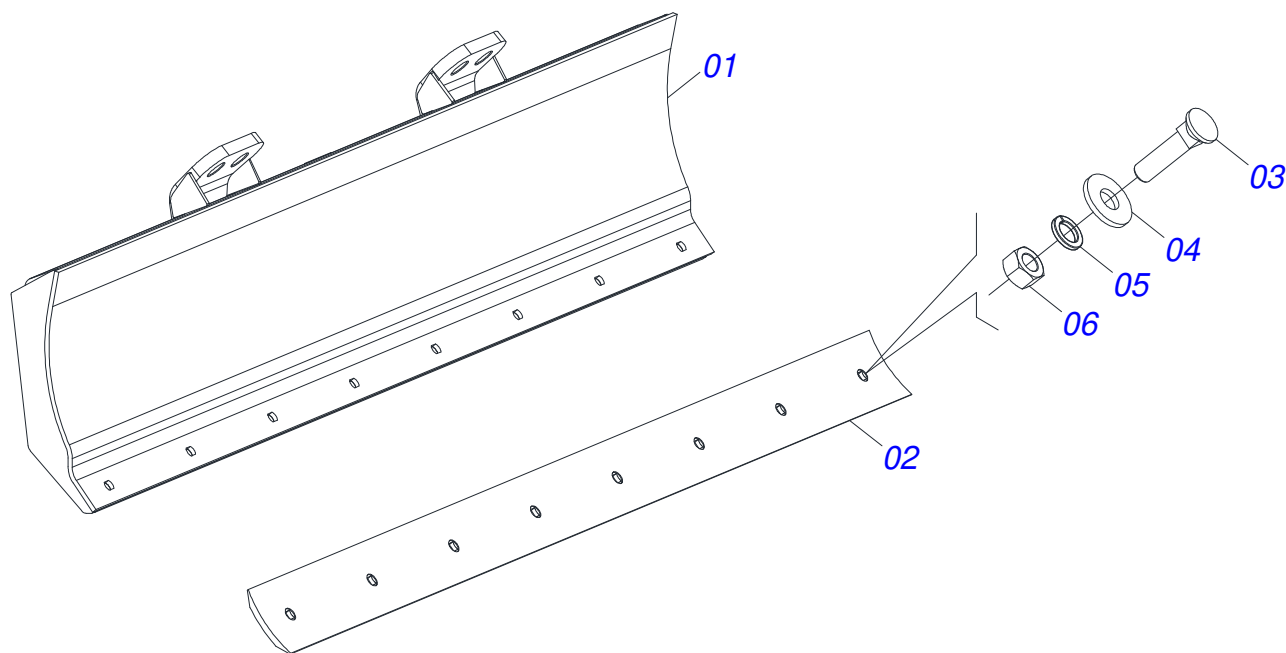


Item	Código	Descrição	Ver Pág.	QT
01	0501014686	TELA 700 X 840		01
02	0503010751	PARAFUSO 3/8 UNC X 1.1/4 CS G.5 ZN		03
03	0501010984	ARRUELA LISA 10,50 X 27 X 3,00 ZN		03
04	0503010026	PORCA SEXTAVADA 3/8 UNC G.5 ZN		03
05	0511061998	GUIA SUPORTE MOVEL		01

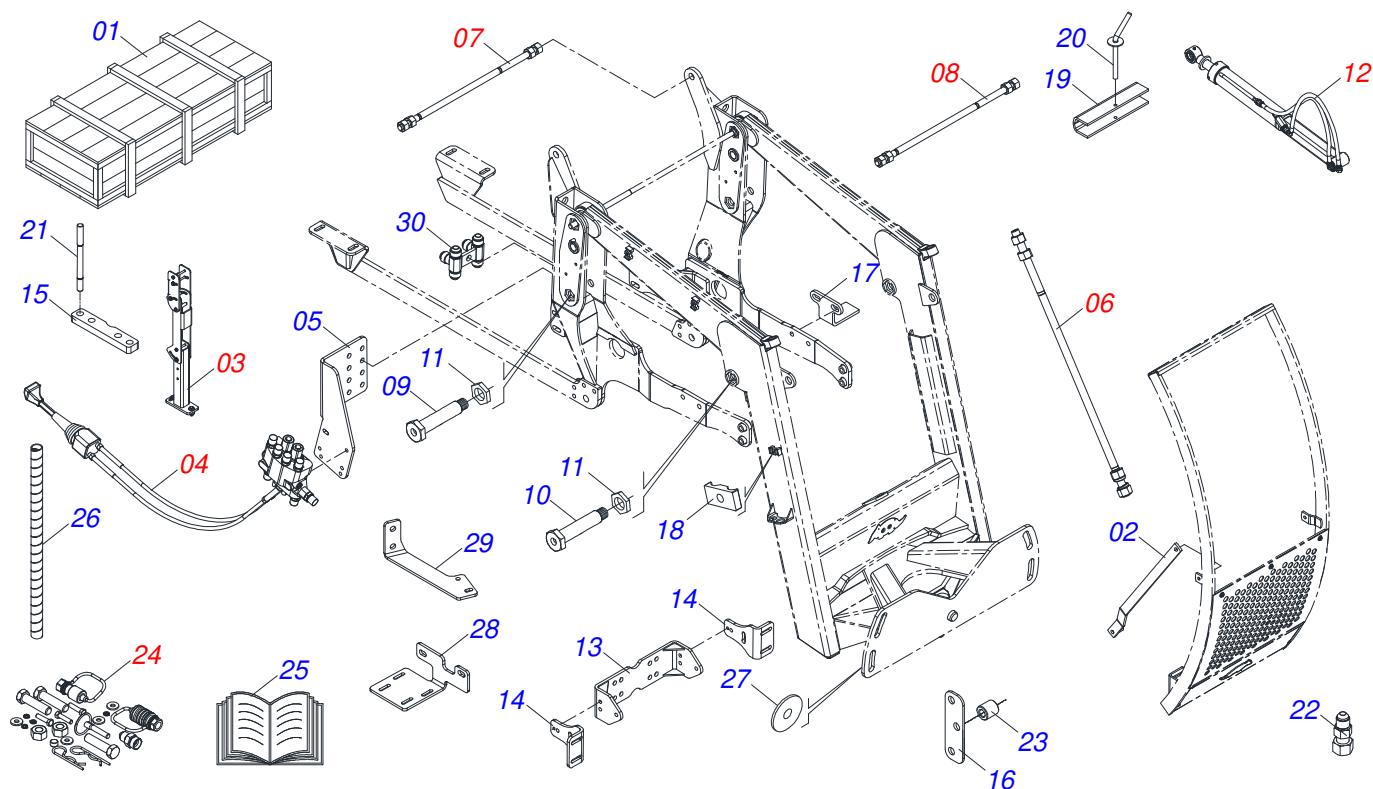


Item	Código	Descrição	Ver Pág.	QT
01	0501047708	PORTA RASPADOR 2400 SEM SAPATA	6	01
02	0501063411	SAPATA ESTABILIZADORA		02
03	0561016756	PRISIONEIRO 3/4 UNC X 3/4 UNC X 56 ZN		04
04	0501010322	ARRUELA LISA 20,50 X 46 X 4,00 ZN		04
05	0503010014	PORCA SEXTAVADA 3/4 UNC (PESADA) G.5 ZN		04

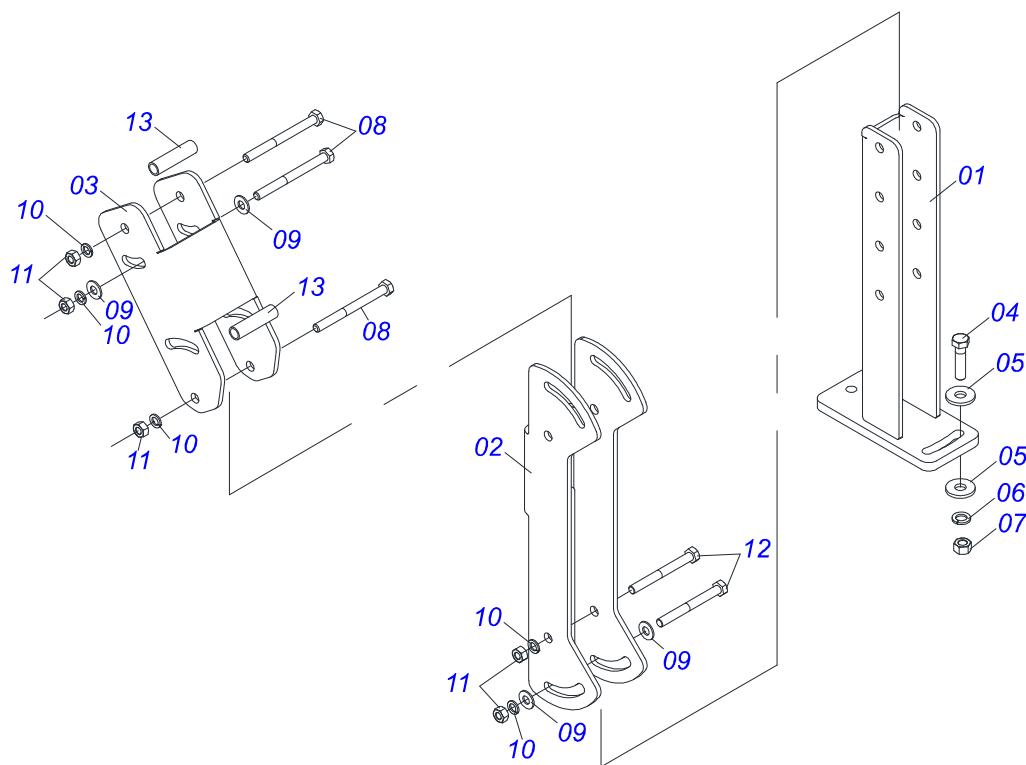




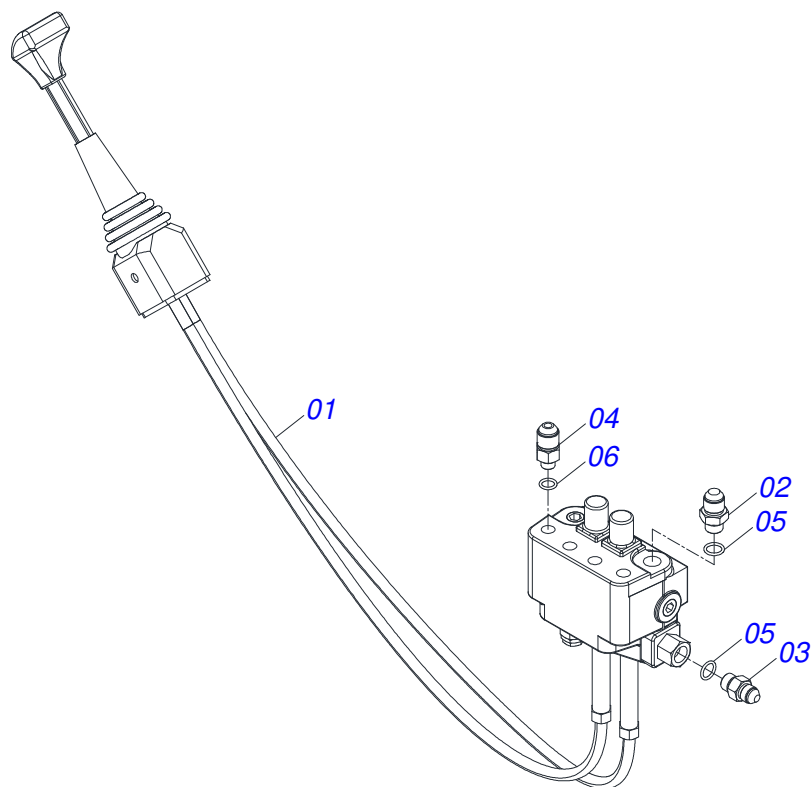
Item	Código	Descrição	Ver Pág.	QT
01	0501067999	PORTA RASPADOR 2390 COM FIXACAO PARA VARAO		01
02	0622360016	RASPADOR REVERSIVEL 2400		01
03	0501012240	PARAFUSO 5/8 UNC X 2.1/2 CEPQ G.5 ZN		08
04	0501012140	ARRUELA LISA 16,50 X 40 X 4,00 ZN		08
05	0503011445	ARRUELA PRESSAO 5/8 SA		08
06	0503010013	PORCA SEXTAVADA 5/8 UNC G.5 ZN		08



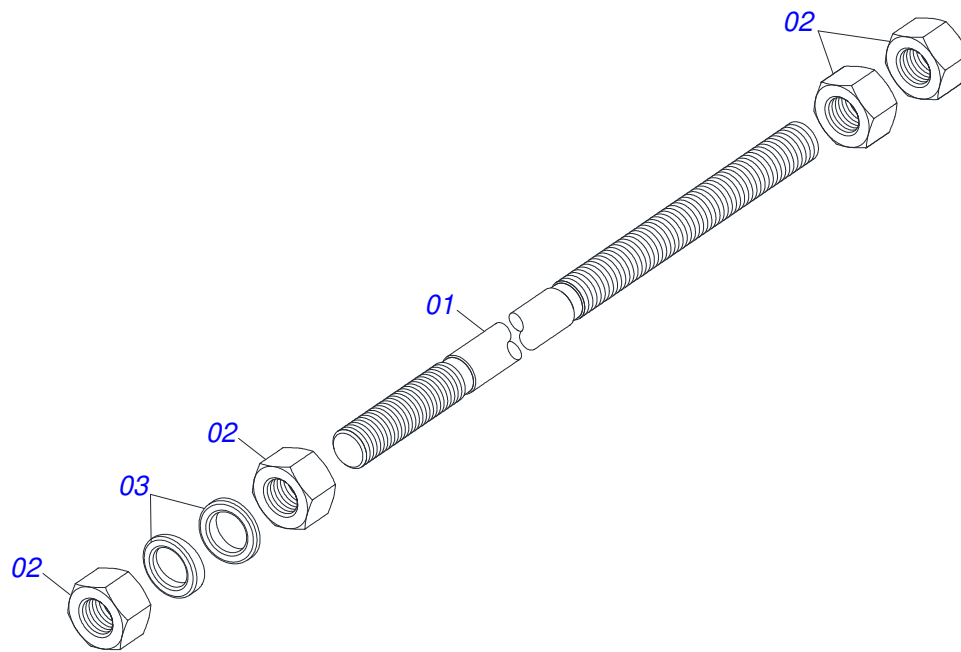
Item	Código	Descrição	Ver Pág.	QT
01	0501100416	CAIXA MADEIRA 1600 X 580 X 250		01
02	0521064405	MAO FRANCESA 1145 COM LUVAS		02
03	0521045393	CONJUNTO SUPORTE JOY STICK	8	01
04	0521047176	COMANDO 3/8 MON SDM 102/2 JOY+CAB 1,5MT	9	01
05	0581014119	BASE FIXACAO COMANDO		01
06	0501041427	VARAO COMPLETO 1.1/4 NC X 1540	10	02
07	0511043351	VARAO 1.1/4 NC X 1000 COMPLETO	11	01
08	0501042819	VARAO 1.1/4 NC X 850 COMPLETO	12	01
09	0581013410	PARAFUSO 1.1/4" UNF X 155		04
10	0581013378	PARAFUSO 1.1/4" X 122 PARA GRAXEIRA		02
11	0581010243	ARRUELA SEXTAVADO EXTERNO 57,5 X 12,50		06
12	0909096370	CIRCUITO HIDRAULICO	13	01
13	0521064256	FIXADOR DO GUIA DO SUPORTE MOVEL		01
14	0571010158	FIXADOR GUIA SUPORTE MOVEL		02
15	0581012445	FIXADOR SAPATA CHASSI CABINADO		02
16	0571014582	CALCO FIXACAO CENTRAL		02
17	0571014616	BATEDOR		02
18	0502010477	CORPO SUPORTE PRESILHA		04
19	0531017238	TRAVA TRANSPORTE		02
20	0501068994	EIXO TRAVA 8,30 X 78		02
21	0571016159	PRISIONEIRO M18X1,5X290		04
22	0521066184	NIPLE R.3/4" UNF COM PORCA GIRATÓRIA PC		01
23	0571014617	LUVAS 22,23X38,10X43		06
24	0511032666	PECAS EMBALADAS	17	01
25	0511033668	SACO COM MANUAL INSTRUÇÕES		01
26	0581010090	MOLA PROTECAO PLASTICA MANGUEIRA 3/4 X 900MM		02
27	0501010574	ARRUELA LISA 27 X 100 X 6,30 ZN		04
28	0501214143	SUPORTE FILTRO OLEO		01
29	0501214142	SUPORTE FILTRO OLEO DIESEL		01
30	0521064869	DISTRIBUIDOR OLEO T 7/8UNF JIC		01



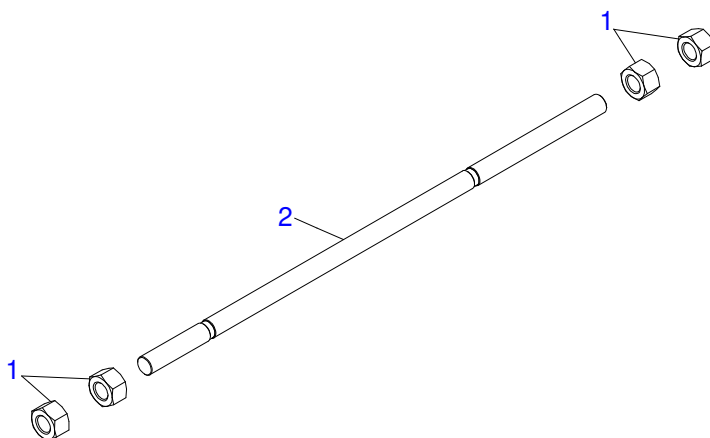
Item	Código	Descrição	Ver Pág.	QT
01	0521065789	SUPORTE INFERIOR JOYSTICK		01
02	0571018376	CORPO CENTRAL SUPORTE JOYSTICK		01
03	0571018375	CORPO SUPERIOR SUPORTE JOYSTICK		01
04	0503010849	PARAFUSO 3/8 UNC X 1.1/2 C S G.5 ZN		02
05	0501010984	ARRUELA LISA 10,50 X 27 X 3,00 ZN		02
06	0503010025	ARRUELA PRESSAO 3/8 ZN 1K01527		02
07	0503010026	PORCA SEXTAVADA 3/8 UNC G.5 ZN		02
08	0503010848	PARAFUSO 5/16 UNC X 3.1/2 C S G.5 ZN		04
09	0501010694	ARRUELA LISA 8,50 X 18 X 1,50 ZN		06
10	0503010179	ARRUELA PRESSAO 5/16 ZN 1K01528		06
11	0503010337	PORCA SEXTAVADA 5/16 UNC G.5 ZN		06
12	0503011053	PARAFUSO 5/16 UNC X 3 C S G.5 ZN		02
13	0541015551	LUVA 10 X 13 X 50 PCA-T 1750 MF 292		02



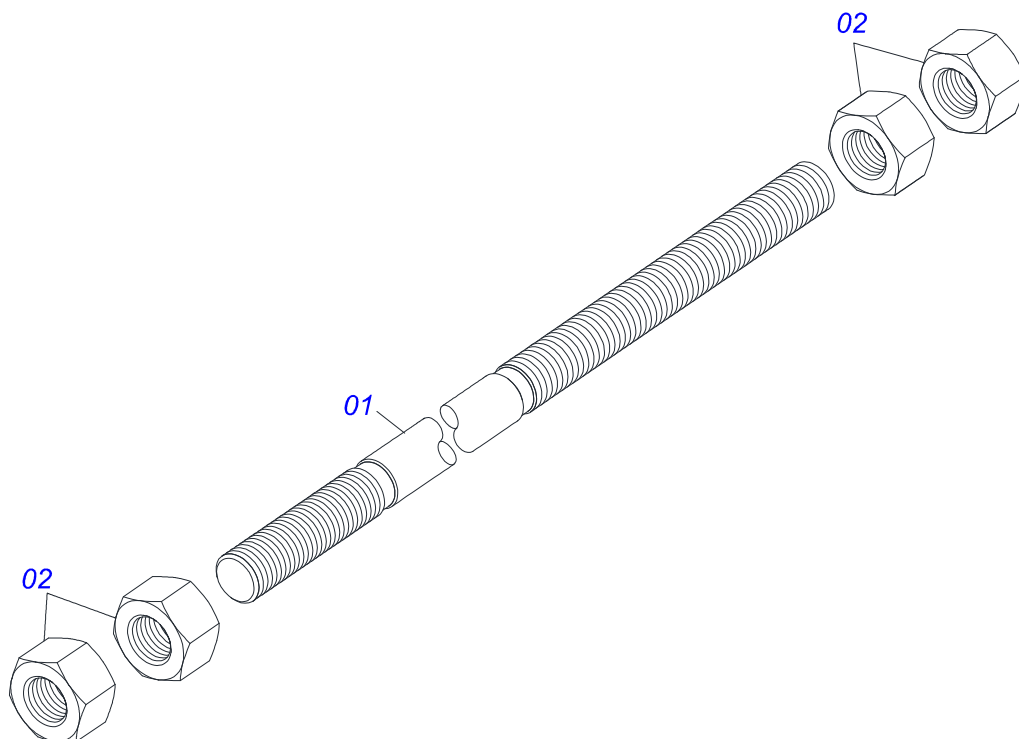
Item	Código	Descrição	Ver Pág.	QT
01	0503062412	COMANDO MONOBLOCO SDM102/2 COM VALVULA JOY+CAB 1,5MT (407318)		01
02	0501011460	NIPLE 7/8 NF X 3/4 NF SEXTAVADO 1X46 ZN		01
03	0501010617	NIPLE 3/4 NF X 3/4 NF SEXTAVADO 7/8 X 44		02
04	0581013379	NIPLE R.7/8 X 9/16 X 50 (SEXT 22,23) VTRA750 C.3/8		04
05	0503012905	ANEL O RING 2113 13,94X2,62 1G85060		03
06	0503013161	ANEL O RING 2-013 N3006-9B		04



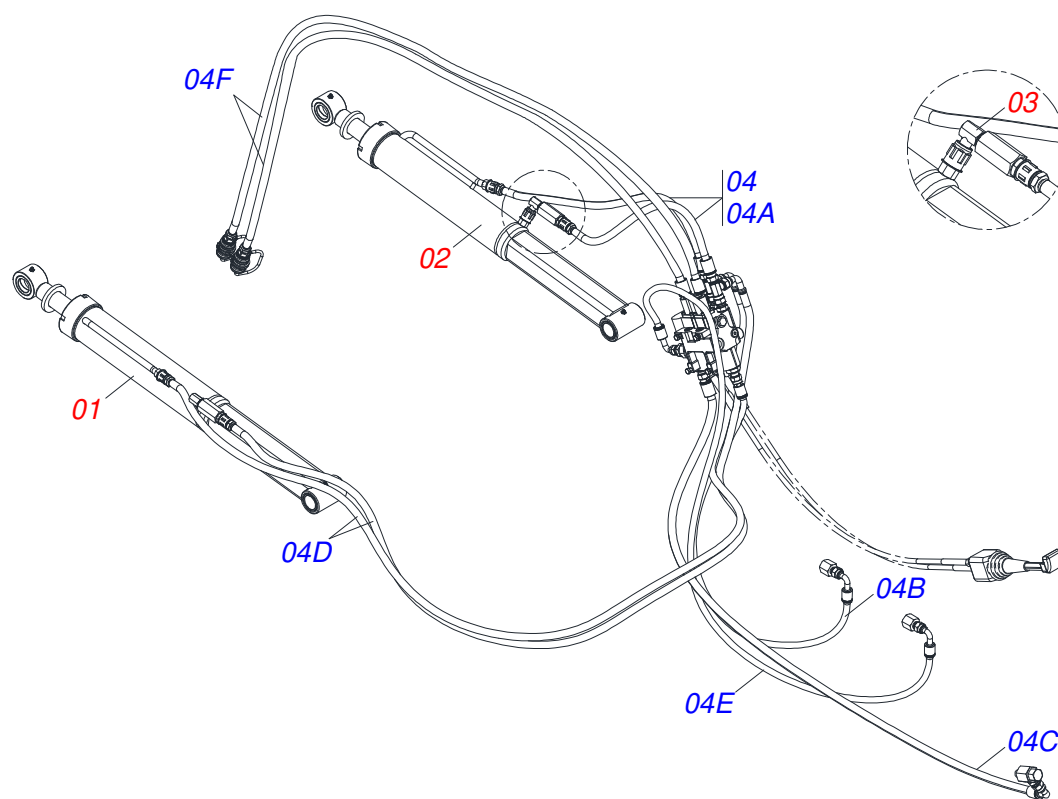
Item	Código	Descrição	Ver Pág.	QT
01	0501014250	VARAO 1.1/4 X 1540		01
02	0501010087	PORCA 1.1/4 UNC SEXTAVADA 2 ZN		04
03	0502012180	ARRUELA CONICA		02



Item	Código	Descrição	Ver Pág.	QT
01	0501010087	PORCA 1.1/4 UNC SEXTAVADA 2 ZN		04
02	0541015018	VARAO 1.1/4 NC X 1000		01

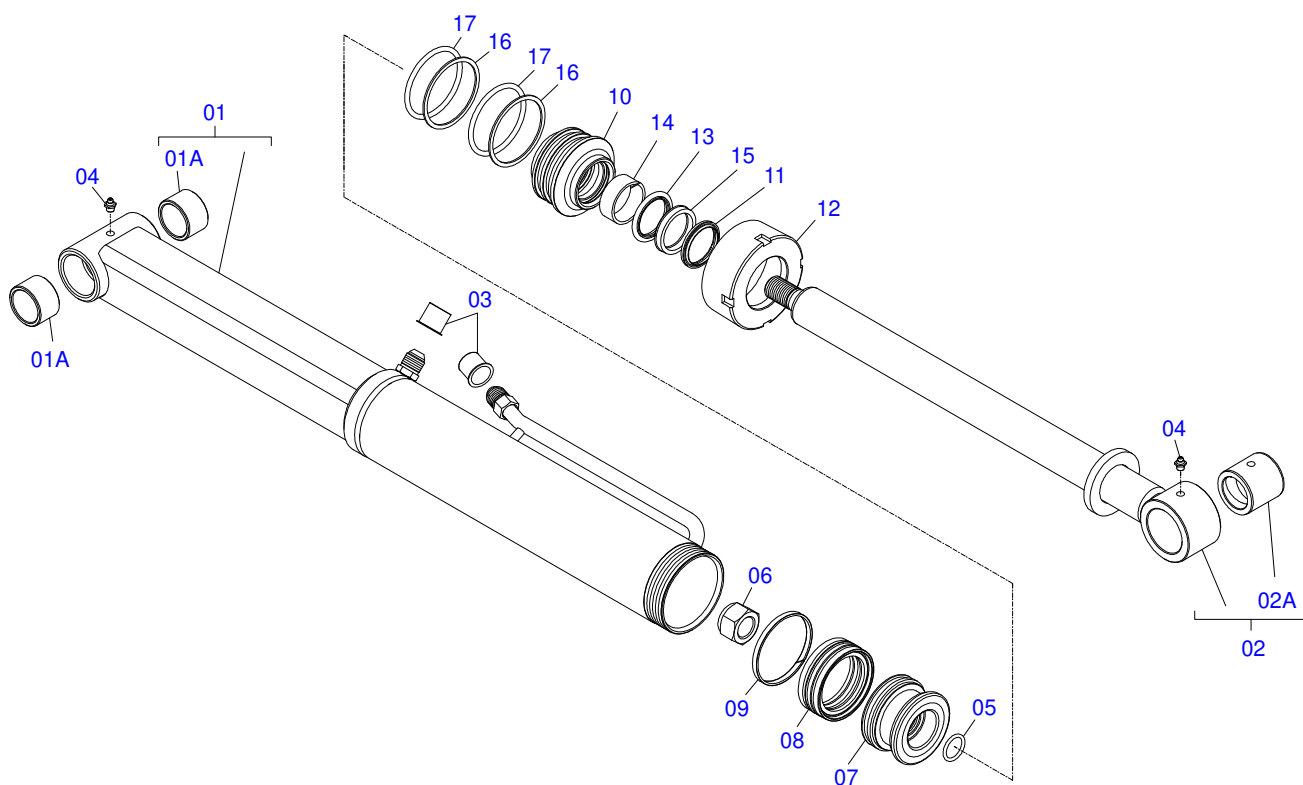


Item	Código	Descrição	Ver Pág.	QT
01	0501018845	VARAO 1.1/4 X 850 CBT 8450-4		01
02	0501010087	PORCA 1.1/4 UNC SEXTAVADA 2 ZN		04

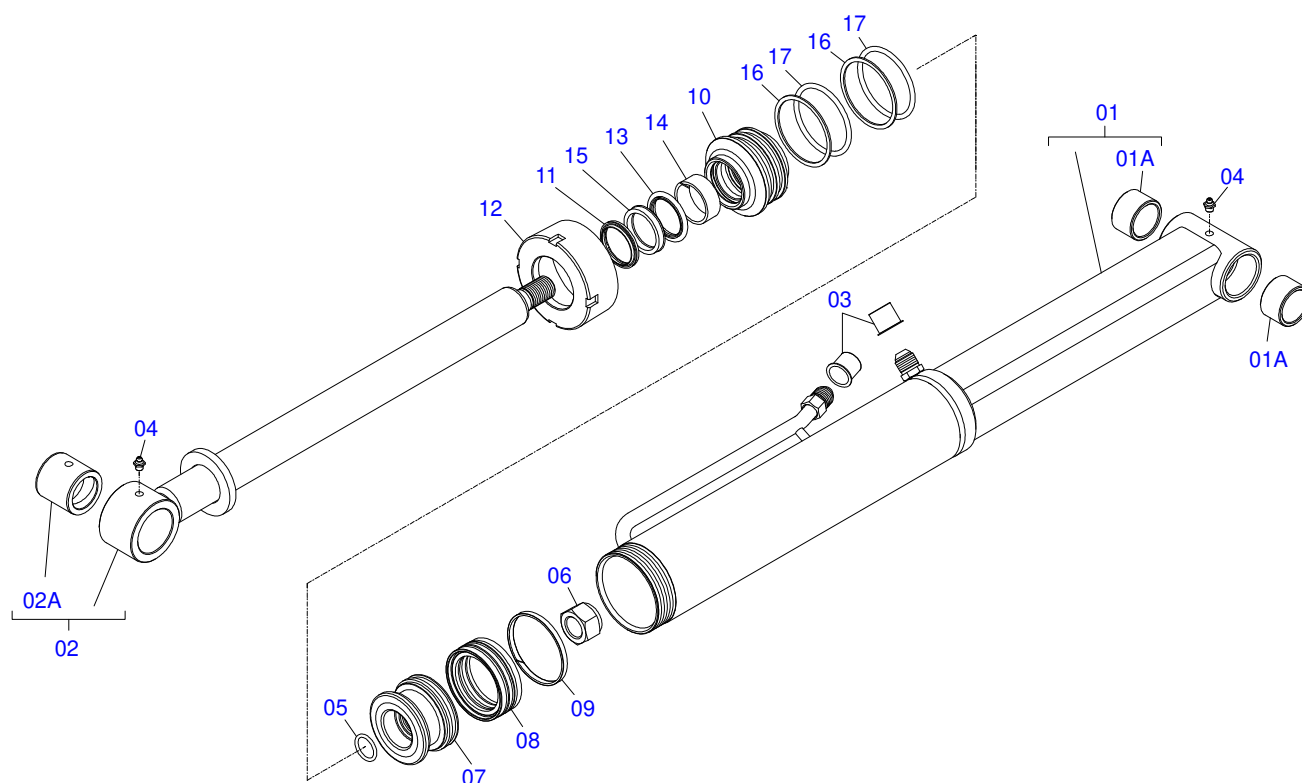


Item	Código	Descrição	Ver Pág.	QT
01	0521050158	CILINDRO HIDRAULICO 44,45 X 85,72 X 1049 X 360 ESQUERDO	14	01
02	0521050157	CILINDRO HIDRAULICO 44,45 X 85,72 X 1049 X 360 DIREITO	15	01
03	0511057771	CONJUNTO VALVULA SEGURANÇA R.7/8UNF JOELHO	16	02
04	0521050827	JOGO MANGUEIRA		01
04A	0501080035	MANGUEIRA 1/2 X 900 TR-TR		02
04B	0501080714	MANGUEIRA 3/8 X 1600 TR-TC		01
04C	0501080451	MANGUEIRA 3/8 X 2400 TR-TC		01
04D	0501080016	MANGUEIRA 1/2 X 2800 TR-TC		02
04E	0501080041	MANGUEIRA 1/2 X 2800 TC-TC		01
04F	0501080308	MANGUEIRA 1/2 X 2750 TR-TM		02

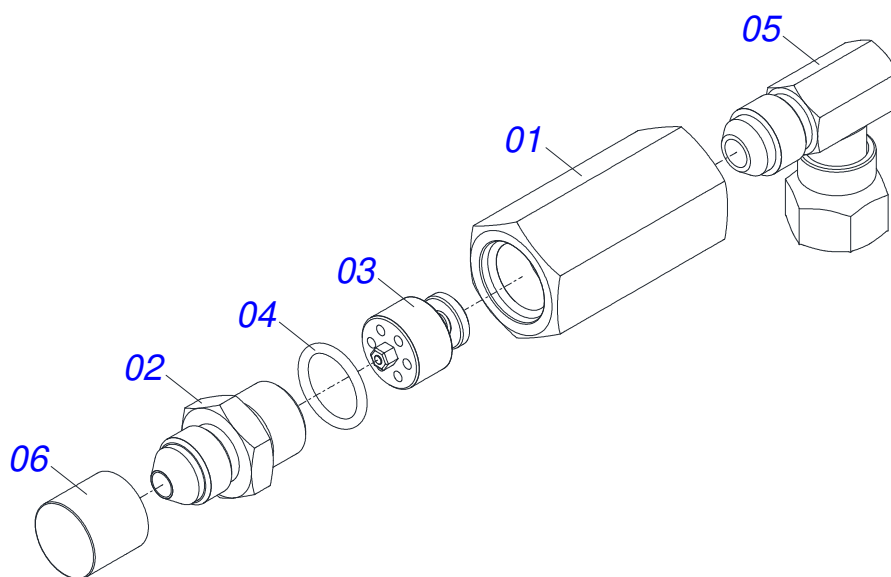




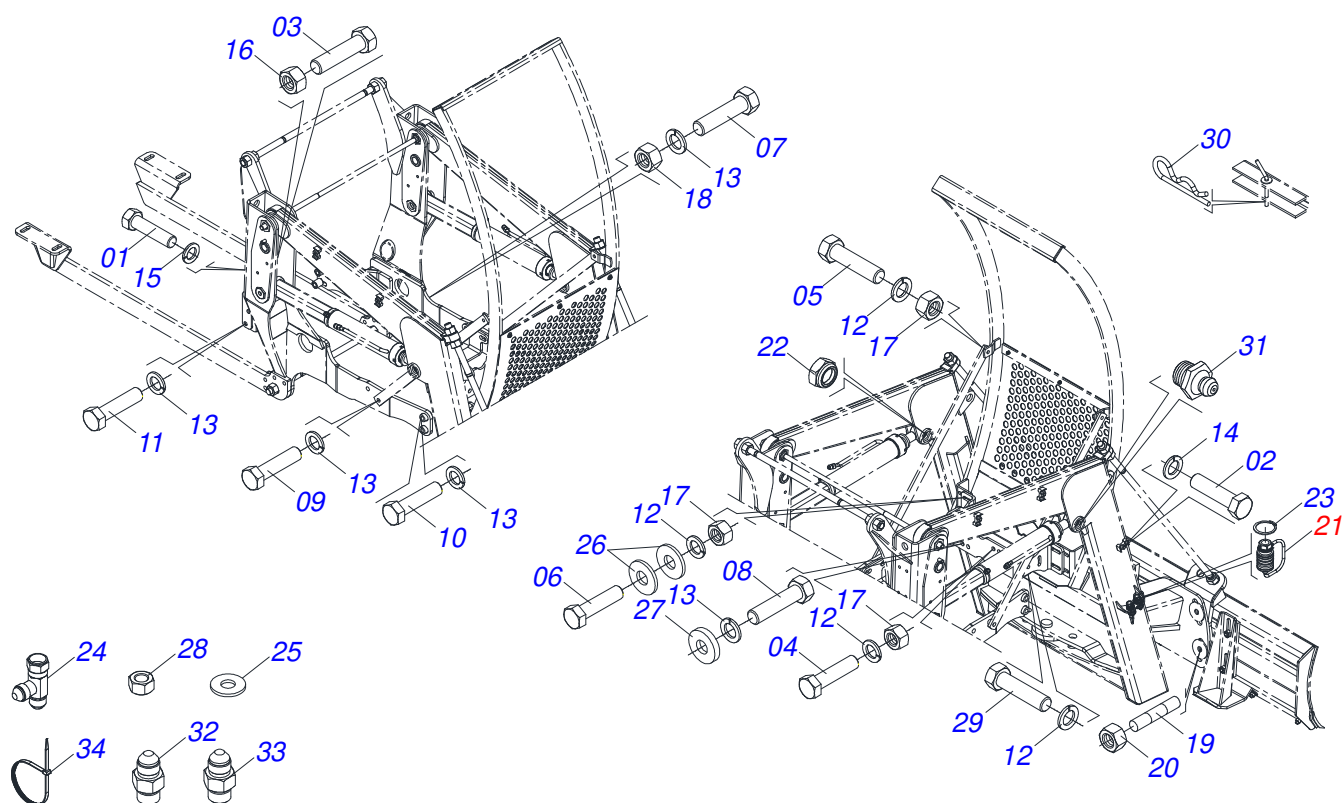
Item	Código	Descrição	Ver Pág.	QT
01	0521067429	CAMISA 85,72 X 468 7/8 - ESQ PD VTR A750		01
01A	0541014740	LUVA 38,5 X 48 X 30		02
02	0521067431	EXTENSOR 44,45 X 590 PD VTR A750		01
02A	0521010514	LUVA INTERNO 38,1/38,2 X 52,9 X 50		01
03	0503030387	PLUG CILINDRICO N-004		02
04	0503010002	GRAXEIRA 1800		02
05	0503010042	ANEL O RING 2-214 N 3006-9B 1G05116		01
06	0503010063	PORCA SEXTAVADO AUTOTRAVANTE COM NYLON 1 UNS ALTA G.5 ZN		01
07	0571019710	EMBOLO 44,45 X 85,72 CILINDRO HIDRAULICO		01
08	0503017935	ANEL ZW 008500260 AGEL		01
09	0503018144	ANEL GUIA 6W6-3375-250		01
10	0571019711	SUPORTE ANEIS 44,45 X 85,72		01
11	0503010761	ANEL RASPADOR		01
12	0571019709	TAMPA MOVEL 85,72		01
13	0503017936	ANEL OD 044405200171D-BR AGEL		01
14	0503017938	ANEL GUIA W2-2000-750 (1734)		01
15	0503017937	GAXETA 1870-1750-375-B POLYMAX		01
16	0503017940	ANEL BACK-UP 8-337		02
17	0503017939	ANEL O RING 2-337 N 3006-9B		02



Item	Código	Descrição	Ver Pág.	QT
01	0521067430	CAMISA 85,72 X 468 7/8 - DIR PD VTR A750		01
01A	0541014740	LUVA 38,5 X 48 X 30		02
02	0521067431	EXTENSOR 44,45 X 590 PD VTR A750		01
02A	0521010514	LUVA INTERNO 38,1/38,2 X 52,9 X 50		01
03	0503030387	PLUG CILINDRICO N-004		02
04	0503010002	GRAXEIRA 1800		02
05	0503010042	ANEL O RING 2-214 N 3006-9B 1G05116		01
06	0503010063	PORCA SEXTAVADO AUTOTRAVANTE COM NYLON 1 UNS ALTA G.5 ZN		01
07	0571019710	EMBOLO 44,45 X 85,72 CILINDRO HIDRAULICO		01
08	0503017935	ANEL ZW 008500260 AGEL		01
09	0503018144	ANEL GUIA 6W6-3375-250		01
10	0571019711	SUPORTE ANEIS 44,45 X 85,72		01
11	0503010761	ANEL RASPADOR		01
12	0571019709	TAMPA MOVEL 85,72		01
13	0503017936	ANEL OD 044405200171D-BR AGEL		01
14	0503017938	ANEL GUIA W2-2000-750 (1734)		01
15	0503017937	GAXETA 1870-1750-375-B POLYMAX		01
16	0503017940	ANEL BACK-UP 8-337		02
17	0503017939	ANEL O RING 2-337 N 3006-9B		02



Item	Código	Descrição	Ver Pág.	QT
01	0503018033	JOELHO MACHO JIC 37 X R.7/8 UNF PORCA GIRATORIA		01
02	0581014053	ADAPTADOR 1/2 BSP X 7/8 UNF JIC X 64		01
03	0503016854	VALVULA DE SEGURANÇA 1/2 BSP 14FPP F294114109		01
04	0503010045	ANEL O RING 2-116 N 3006-9B 1G05420		01
05	0581014052	NIPLA 1/2 BSP X 7/8 UNF JIC X 43		01
06	0503030387	PLUG CILINDRICO N-004		01



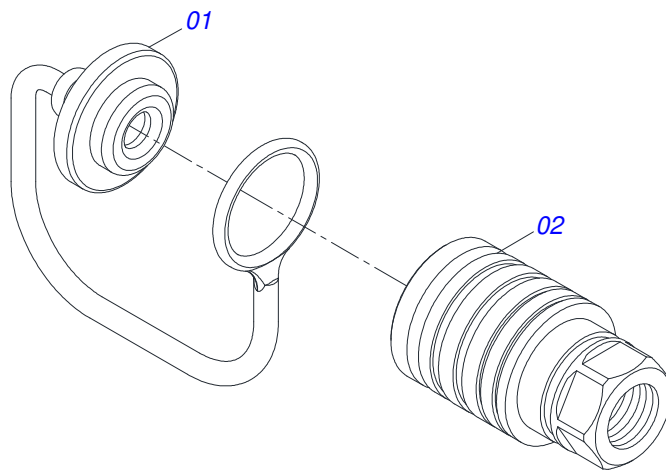
Item	Código	Descrição	Ver Pág.	QT
01	0503016506	PARAFUSO 5/16 UNC X 3/4 C S G.5 ZN		04
02	0503011135	PARAFUSO 7/16 UNC X 1.1/2 C S G.5 ZN		04
03	0501010063	PARAFUSO 1/2 UNC X 1.1/2 C S G.2 ZN		02
04	0503011243	PARAFUSO 5/8 UNC X 2 C S G.7 ZN		02
05	0501010100	PARAFUSO 5/8 UNC X 2 CS G.5 ZN		02
06	0503010899	PARAFUSO 5/8 UNC X 2.1/4 C S G.5 ZN		04
07	0501010500	PARAFUSO 3/4 UNC X 3 CS G.5 ZN		08
08	0503013111	PARAFUSO M20 X 2,5 X 65 C S 10.9 ZN		04
09	0503013112	PARAFUSO M20 X 2,5 X 70 C S 10.9 ZN		02
10	0503013103	PARAFUSO M20 X 2,5 X 90 C S 10.9 ZN		06
11	0503013366	PARAFUSO M20 X 2,5 X 110 C S 10.9 ZN		06
12	0503010027	ARRUELA PRESSAO 5/8 ZN 1K01574		10
13	0503010023	ARRUELA PRESSAO 3/4 ZN		26
14	0503010180	ARRUELA PRESSAO 7/16 ZN		04
15	0503010179	ARRUELA PRESSAO 5/16 ZN 1K01528		04
16	0503011336	PORCA SEXTAVADA AUTOTRAVANTE MEC/TORQUE 1/2 UNC G.5 ZN		02
17	0503010013	PORCA SEXTAVADA 5/8 UNC G.5 ZN		08
18	0503010014	PORCA SEXTAVADA 3/4 UNC (PESADA) G.5 ZN		08
19	0561016755	PRISIONEIRO 1 UNC X 1 UNC X 76 ZN		04
20	0501010059	PORCA SEXTAVADA 1 UNC (PESADA) G.5 ZN		04
21	0501053835	FEMEA ENGATE RAPIDO AGRICOLA 1/2 NPT COM 18 TAMPA		02
22	0503010044	PORCA SEXTAVADA AUTOTRAVANTE COM NYLON 1.1/4 UNF BAIXA G.5 ZN		06
23	0503010217	ANEL RETENTOR PARA EIXO 501040		04
24	0503062177	ADAPTADOR T COM PORCA LATERAL 7/8 (V.C)		02
25	0501010694	ARRUELA LISA 8,50 X 18 X 1,50 ZN		01
26	0501012140	ARRUELA LISA 16,50 X 40 X 4,00 ZN		10
27	0501010322	ARRUELA LISA 20,50 X 46 X 4,00 ZN		04
28	0503015084	PORCA AUTOTRAVANTE M18 X 1,50		10
29	0503010962	PARAFUSO 5/8 UNC X 1.1/4 C S G.5 ZN		02



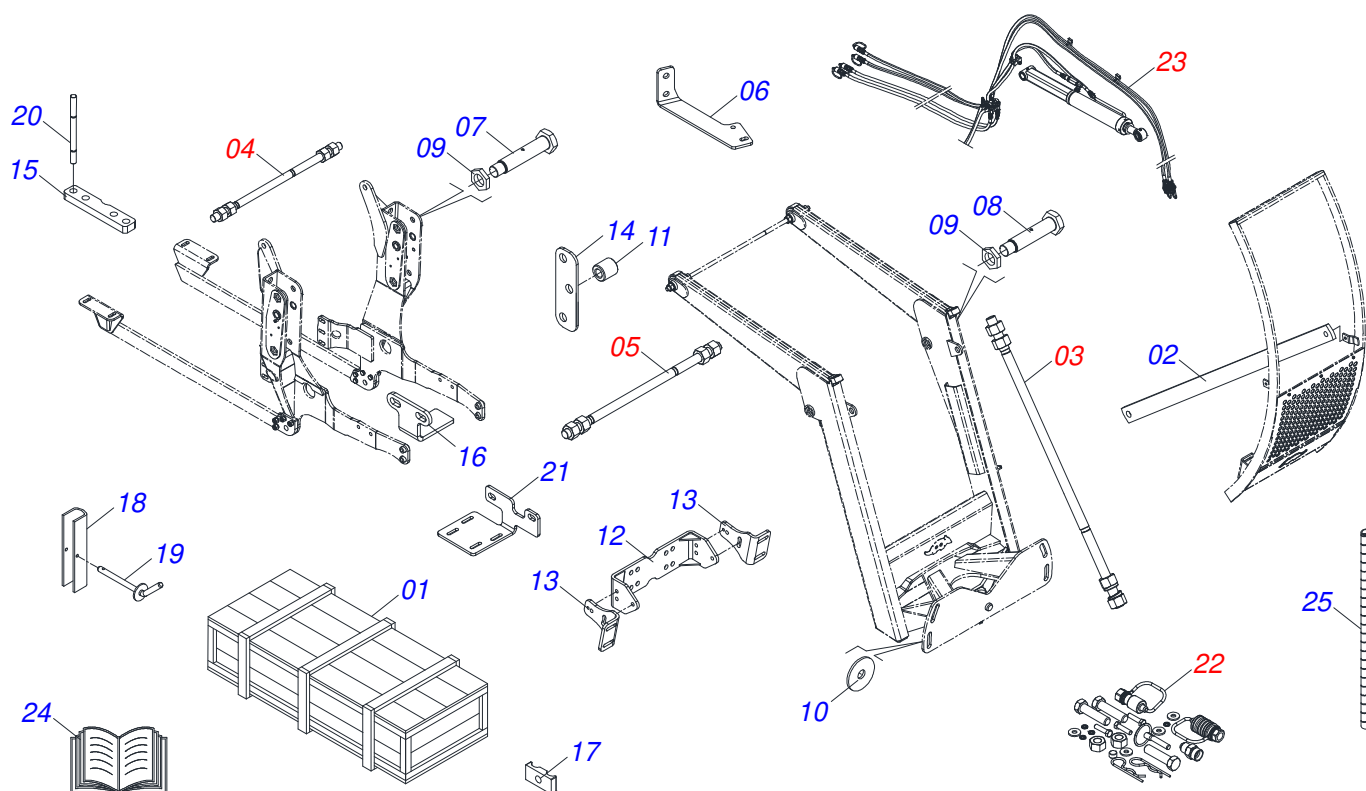
**PD CASE FARMALL - S/A**  
**PECAS EMBALADAS**

Página 17  
0511032666

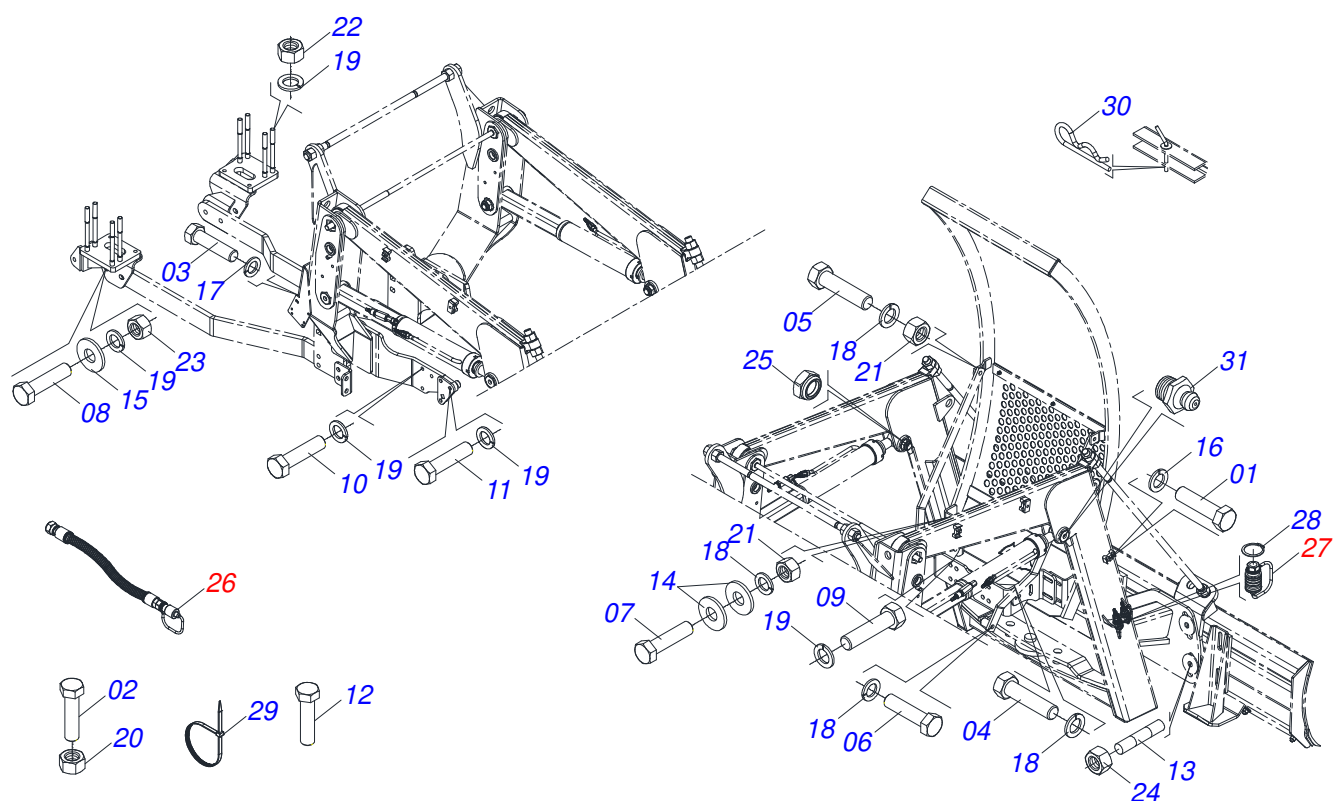
<b>Item</b>	<b>Código</b>	<b>Descrição</b>	<b>Ver Pág.</b>	<b>QT</b>
30	0503030168	CUPILHA 3 X 50		02
31	0503010002	GRAXEIRA 1800		06
32	0571015319	NIPL R7/8UNF X R3/4BSP SEX1.1/4X50		01
33	0591011380	NIPL R.3/4 UNF X 1.1/16 UN X 60		01
34	0503013527	ABRACADEIRA ZIPER 28CM 1G01144		10



Item	Código	Descrição	Ver Pág.	QT
01	0503011883	TAMPA PLASTICA PARA ENGATE RAPIDO FEMEA		01
02	0503011628	FEMEA ENGATE RAPIDO AGRICOLA 1/2 NPT (A/E/N)		01



Item	Código	Descrição	Ver Pág.	QT
01	0501100416	CAIXA MADEIRA 1600 X 580 X 250		01
02	0521064405	MAO FRANCESA 1145 COM LUVA		02
03	0501041427	VARAO COMPLETO 1.1/4 NC X 1540	10	02
04	0511043351	VARAO 1.1/4 NC X 1000 COMPLETO	11	01
05	0501042819	VARAO 1.1/4 NC X 850 COMPLETO	12	01
06	0501214142	SUPORTE FILTRO OLEO DIESEL		01
07	0581013410	PARAFUSO 1.1/4" UNF X 155		04
08	0581013378	PARAFUSO 1.1/4" X 122 PARA GRAXEIRA		02
09	0581010243	ARRUELA SEXTAVADO EXTERNO 57,5 X 12,50		06
10	0501010574	ARRUELA LISA 27 X 100 X 6,30 ZN		04
11	0571014617	LUVA 22,23X38,10X43		06
12	0521064256	FIXADOR DO GUIA DO SUPORTE MOVEL		01
13	0571010158	FIXADOR GUIA SUPORTE MOVEL		02
14	0571014582	CALCO FIXACAO CENTRAL		02
15	0581012445	FIXADOR SAPATA CHASSI CABINADO		02
16	0571014616	BATEDOR		02
17	0502010477	CORPO SUPORTE PRESILHA		07
18	0531017238	TRAVA TRANSPORTE		02
19	0501068994	EIXO TRAVA 8,30 X 78		02
20	0571016159	PRISIONEIRO M18X1,5X290		04
21	0501214143	SUPORTE FILTRO OLEO		01
22	0511032665	PECAS EMBALADAS	20	01
23	0909095816	CIRCUITO HIDRAULICO	22	01
24	0511033668	SACO COM MANUAL INSTRUÇÕES		01
25	0581010090	MOLA PROTECAO PLASTICA MANGUEIRA 3/4 X 900MM		02



Item	Código	Descrição	Ver Pág.	QT
01	0503011135	PARAFUSO 7/16 UNC X 1.1/2 C S G.5 ZN		04
02	0501010155	PARAFUSO 1/2 UNC X 1 C S G.2 ZN		01
03	0503010479	PARAFUSO 1/2 UNC X 3 CS G.5 ZN		01
04	0503010962	PARAFUSO 5/8 UNC X 1.1/4 C S G.5 ZN		02
05	0501010100	PARAFUSO 5/8 UNC X 2 CS G.5 ZN		02
06	0503011243	PARAFUSO 5/8 UNC X 2 C S G.7 ZN		02
07	0503010899	PARAFUSO 5/8 UNC X 2.1/4 C S G.5 ZN		04
08	0501010500	PARAFUSO 3/4 UNC X 3 CS G.5 ZN		08
09	0503013111	PARAFUSO M20 X 2,5 X 65 C S 10.9 ZN		04
10	0503013112	PARAFUSO M20 X 2,5 X 70 C S 10.9 ZN		02
11	0503013103	PARAFUSO M20 X 2,5 X 90 C S 10.9 ZN		06
12	0503013366	PARAFUSO M20 X 2,5 X 110 C S 10.9 ZN		06
13	0561016755	PRISIONEIRO 1 UNC X 1 UNC X 76 ZN		04
14	0501012140	ARRUELA LISA 16,50 X 40 X 4,00 ZN		10
15	0501010322	ARRUELA LISA 20,50 X 46 X 4,00 ZN		04
16	0503010180	ARRUELA PRESSAO 7/16 ZN		04
17	0503010019	ARRUELA PRESSAO 1/2 ZN 1K01556		02
18	0503010027	ARRUELA PRESSAO 5/8 ZN 1K01574		10
19	0503010023	ARRUELA PRESSAO 3/4 ZN		26
20	0503010060	PORCA SEXTAVADA 1/2 UNC G.5 ZN		01
21	0503010013	PORCA SEXTAVADA 5/8 UNC G.5 ZN		08
22	0503015084	PORCA AUTOTRAVANTE M18 X 1,50		08
23	0503010014	PORCA SEXTAVADA 3/4 UNC (PESADA) G.5 ZN		08
24	0501010059	PORCA SEXTAVADA 1 UNC (PESADA) G.5 ZN		04
25	0503010044	PORCA SEXTAVADA AUTOTRAVANTE COM NYLON 1.1/4 UNF BAIXA G.5 ZN		06
26	0501053834	MACHO ENGATE RAPIDO 1/2 NPT	21	04
27	0501053835	FEMEA ENGATE RAPIDO AGRICOLA 1/2 NPT COM 18 TAMPA		02
28	0503010217	ANEL RETENTOR PARA EIXO 501040		04
29	0503013527	ABRACADEIRA ZIPER 28CM 1G01144		10
30	0503030168	CUPILHA 3 X 50		02

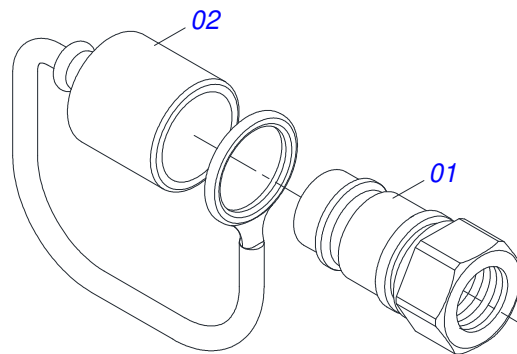




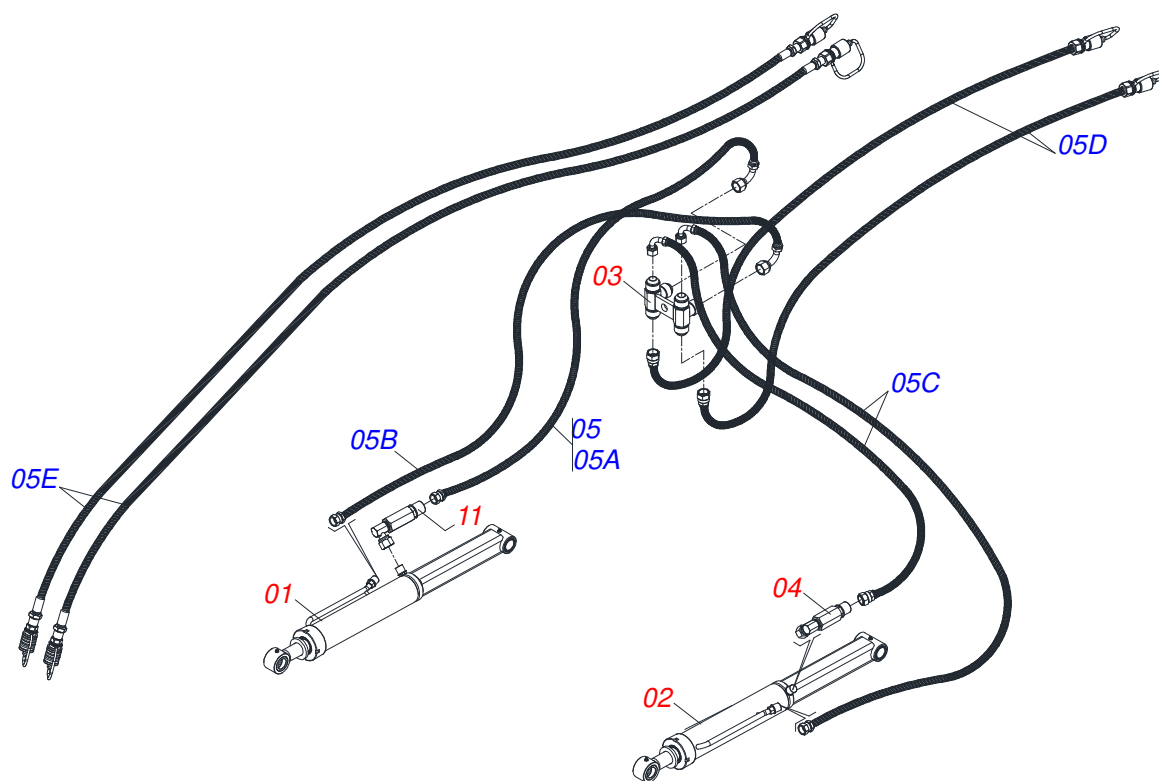
**PD CASE FARMALL - S/A**  
**PECAS EMBALADAS**

Página 20  
0511032665

Item	Código	Descrição	Ver Pág.	QT
31	0503010002	GRAXEIRA 1800		06



Item	Código	Descrição	Ver Pág.	QT
01	0503011627	MACHO ENGATE RAPIDO AGRICOLA 1/2 NPT		01
02	0503011882	TAMPA PLASTICA PARA ENGATE RAPIDO MACHO		01



Item	Código	Descrição	Ver Pág.	QT
01	0521050157	CILINDRO HIDRAULICO 44,45 X 85,72 X 1049 X 360 DIREITO	15	01
02	0521050158	CILINDRO HIDRAULICO 44,45 X 85,72 X 1049 X 360 ESQUERDO	14	01
03	0521064869	DISTRIBUIDOR OLEO T 7/8UNF JIC		01
04	0511057771	CONJUNTO VALVULA SEGURANÇA R.7/8UNF JOELHO	16	02
05	0521050822	JOGO MANGUEIRA		01
05A	0501080825	MANGUEIRA 1/2 X 1100 TR-TC		01
05B	0501080119	MANGUEIRA 1/2 X 1200 TR-TC		01
05C	0501080016	MANGUEIRA 1/2 X 2800 TR-TC		02
05D	0501080308	MANGUEIRA 1/2 X 2750 TR-TM		02
05E	0501081929	MANGUEIRA 1/2 X 4500 TM-TM		02





**MARCHESAN**

**Publicações Técnicas | Elaboração e Revisão**

LORENA ROCHA ALVES

[www.marchesan.com.br](http://www.marchesan.com.br)

