

PCA 600/PCA PLUS 1500

PCA 600 / PCA PLUS 1500 - CASE FARMALL - S/A

Código: 0501093326

Série: S-0117

Revisão: 00

Data da Revisão: MAIO/2022

CATÁLOGO DE PEÇAS



MARCHESAN



PRODUTOS

Código	Descrição
0106112037	PCA 600 CASE F 80/90/100 BT CDC ESP S-0117
0106112038	PCA 600 CASE F 80/90/100 BT CDC ESP S-0117
0106112036	PCA 600 CASE F 80/90/100 BT SC ESP S-0117
0106112040	PCA PLUS 1500 CASE F 80/90/100 BT CDC ESP S0117
0106112041	PCA PLUS 1500 CASE F 80/90/100 BT CDC ESP S0117
0106112039	PCA PLUS 1500 CASE F 80/90/100 BT SC ESP S0117

ATENÇÃO: IMPORTANTE

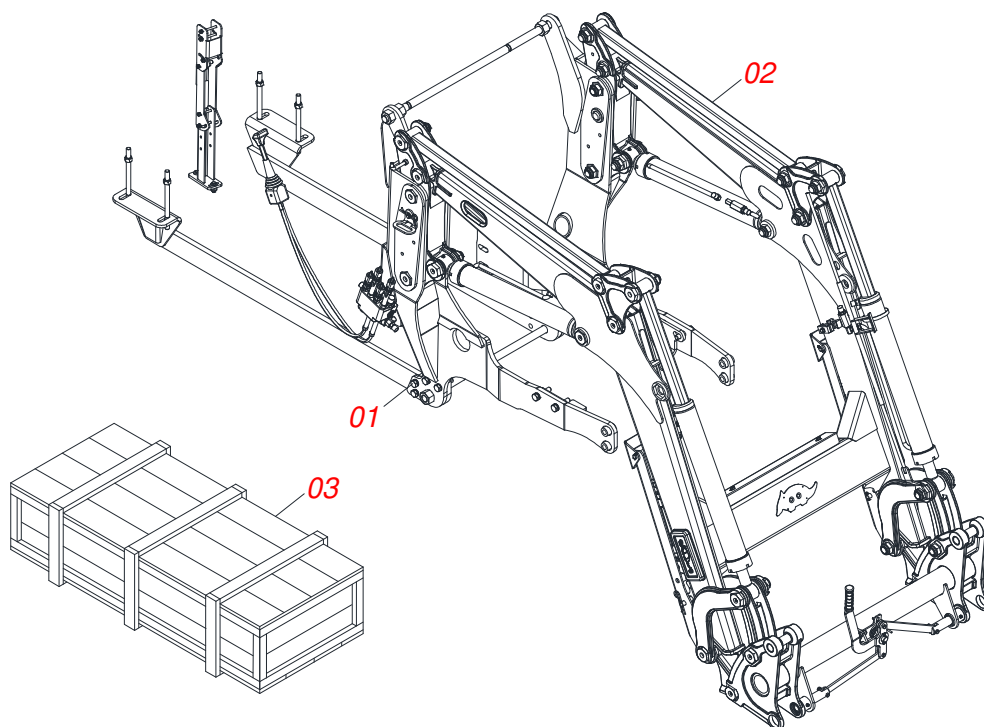
A Marchesan S.A. reserva o direito de aperfeiçoar e/ou alterar as características técnicas de seus produtos, sem a obrigação de assim proceder com os já comercializados e sem conhecimento prévio da revenda ou do consumidor. As fotos e desenhos são meramente ilustrativos.



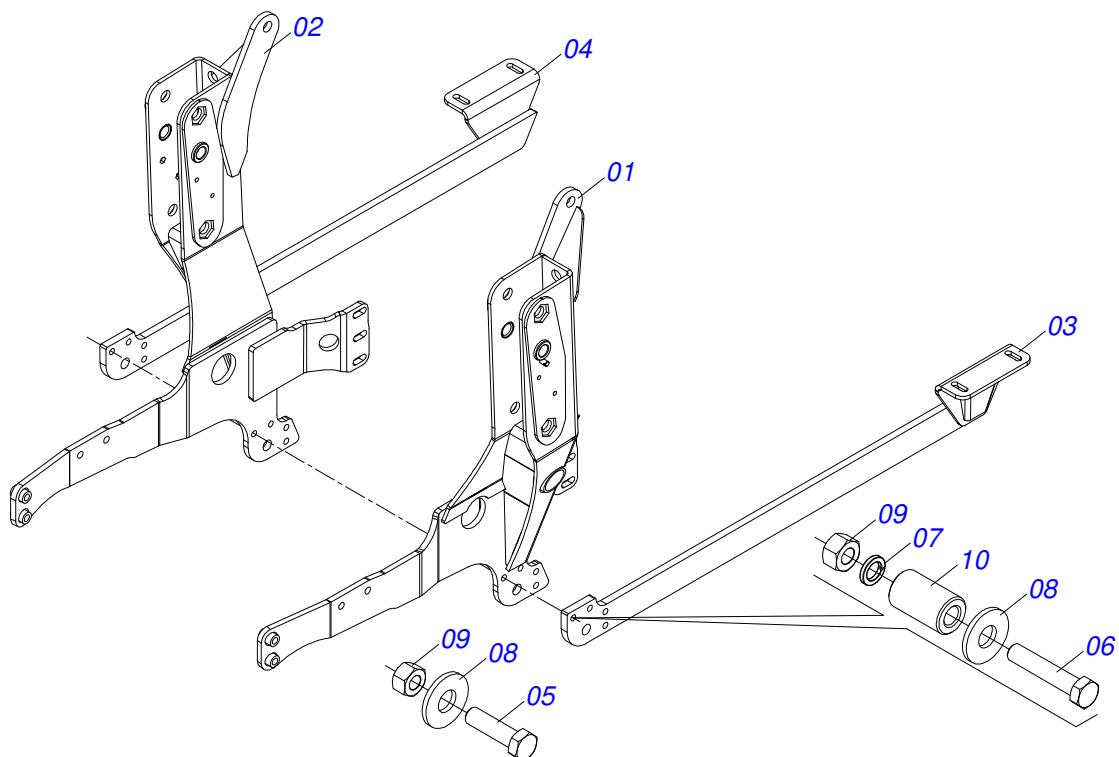
MARCHESAN

INDICE

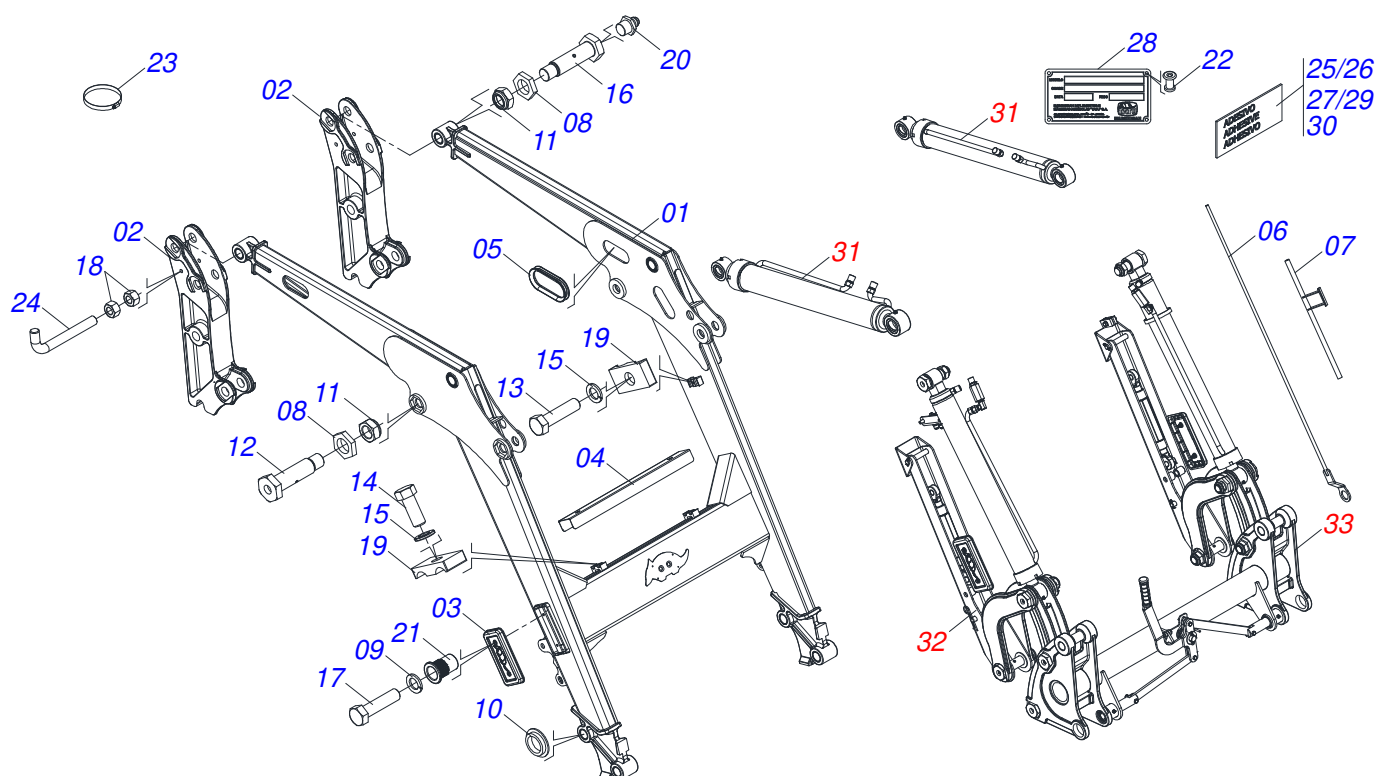
0909096327	CHASSI COMPLETO	1
0521047196	CONJUNTO CHASSI COM BARRA TRASEIRA	2
0531041063	SUPORTE MOVEL COMPLETO - PCA 600	3
0909096310	CONJUNTO HIDRAULICO	4
0521050256	CILINDRO HIDRAULICO DIREITO Ø44,45 X 76,20 X 845 X 555	5
0521050255	CILINDRO HIDRAULICO ESQUERDO Ø44,45 X 76,20 X 845 X 555	6
0521045380	CILINDRO HIDRAULICO DIREITO Ø44,45 X Ø76,10 X 918	7
0521045379	CILINDRO HIDRAULICO ESQUERDO Ø44,45 X Ø 76,10 X 918	8
0511057772	CONJUNTO VALVULA DE SEGURANÇA R. 3/4UNF JOELHO	9
0909096311	CONJUNTO DESCANSO	10
0909096312	CONJUNTO ARTICULACAO	11
0531041066	SUPORTE MOVEL COMPLETO - PCA PLUS 1500	12
0909096313	CONJUNTO HIDRAULICO	13
0511058222	CILINDRO HIDRAULICO 44,45X76,10X1373X586 DIREITO	14
0511058221	CILINDRO HIDRAULICO 44,45X76,10X1373X586 ESQUERDO	15
0909096314	CONJUNTO DESCANSO	16
0909096315	CONJUNTO ARTICULACAO	17
0521023223	CAIXA COM COMPONENTES	18
0511032671	PECAS EMBALADAS	19
0511043351	VARAO 1.1/4 NC X 1000 COMPLETO	20
0501042819	VARAO 1.1/4 NC X 850 COMPLETO	21
0521045393	CONJUNTO SUPORTE JOY STICK	22
0521045676	CONJUNTO COMPLETO COMANDO 3/8 COM MULTICONECTOR M/F	23
0521023221	CAIXA COM COMPONENTES	24
0511032669	PECAS EMBALADAS	25
0501053834	MACHO ENGATE RAPIDO 1/2 NPT	26



Item	Código	Descrição	Ver Pág.	PCA 600	PCA PLUS 1500
01	0521047196	CONJUNTO CHASSI COM BARRA TRASEIRA	2	01	01
02	0531041063	SUPORTE MOVEL COMPLETO - PCA 600	3	01	00
02.	0531041066	SUPORTE MOVEL COMPLETO - PCA PLUS 1500	12	00	01
03	0521023223	CAIXA COM COMPONENTES	18	01	01
03.	0521023221	CAIXA COM COMPONENTES	24	01	01



Item	Código	Descrição	Ver Pág.	QT
01	0521067720	CHASSI ESQUERDO		01
02	0521067719	CHASSI DIREITO		01
03	0521064940	BARRA TRASEIRA ESQUERDA CHASSI COM SAPATA		01
04	0521064941	BARRA TRASEIRA DIREITA CHASSI COM SAPATA		01
05	0501010500	PARAFUSO 3/4 UNC X 3 CS G.5 ZN		02
06	0503011084	PARAFUSO 3/4 UNC X 5 C S G.5 ZN		04
07	0503010023	ARRUELA PRESSAO 3/4 ZN 1K01584		04
08	0501010104	ARRUELA LISA 45 X 20 X 4,00 ZN		06
09	0503010014	PORCA SEXTAVADA 3/4 UNC (PESADA) G.5 ZN		06
10	0581015170	LUVA 50 MM - MONTAGEM BARRA PLAINA		04



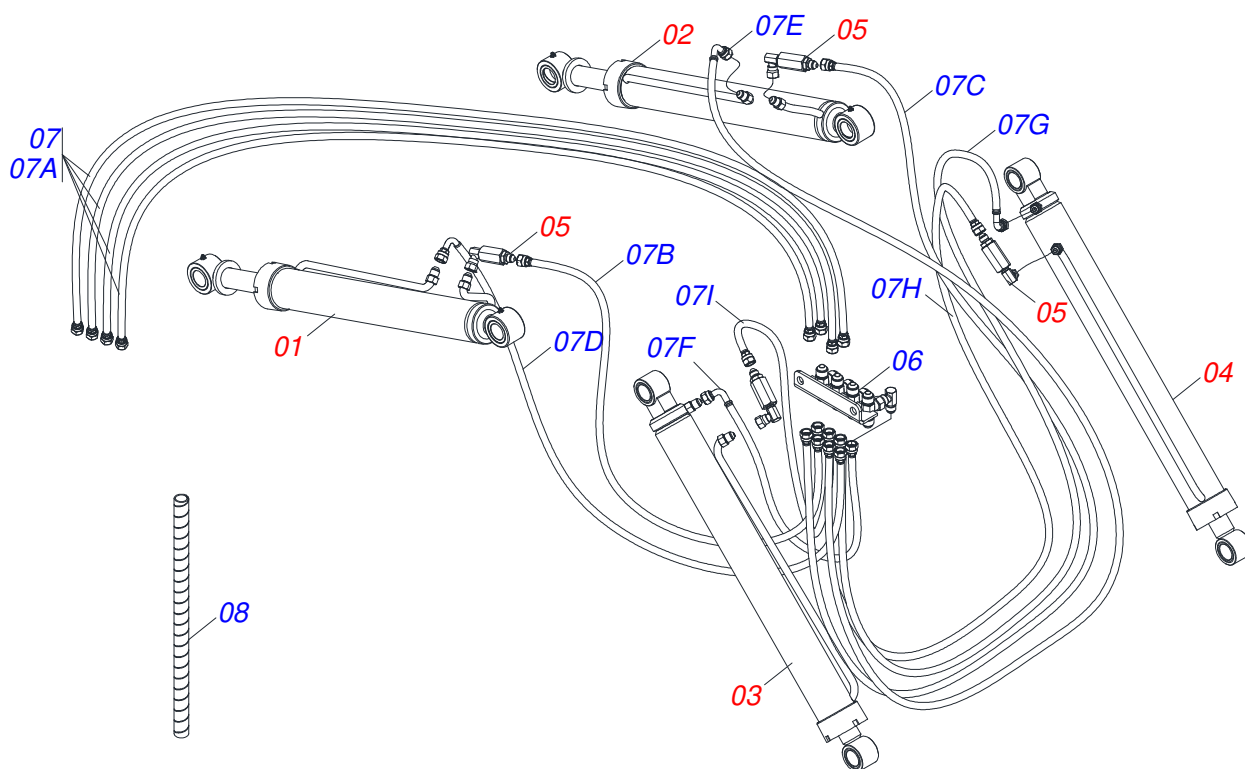
Item	Código	Descrição	Ver Pág.	QT
01	0531060872	SUPORTE MOVEL PONTEIRA FUNDIDA		01
02	0502012950	TORRE		02
03	0503035448	TAMPA		02
04	0581017751	PROTECAO MANGUEIRA		01
05	0503034364	PROTEÇÃO MANGUEIRA		02
06	0521068692	VARAO NIVELADOR		01
07	0521067968	GUIA VARAO		01
08	0581010243	ARRUELA SEXTAVADO EXTERNO 57,5 X 12,50		06
09	0503010143	ARRUELA PRESSAO 1/4 ZN 1K01518		04
10	0591010982	ARRUELA ESPACADORA		04
11	0503010044	PORCA SEXTAVADA AUTOTRAVANTE COM NYLON 1.1/4 UNF BAIXA G.5 ZN		08
12	0581013575	PARAFUSO 1.1/4 UNF X 85		04
13	0503012555	PARAFUSO 7/16 UNC X 2 CS RT G.7 ZN		03
14	0503011338	PARAFUSO 7/16 UNC X 1 C S G.5 ZN		02
15	0503010180	ARRUELA PRESSAO 7/16 ZN 1K01546		05
16	0571018264	PARAFUSO 1.1/4" UNF X 149 ZN		04
17	0503010461	PARAFUSO 1/4 UNC X 1 C S G.2 ZN		04
18	0503010060	PORCA SEXTAVADA 1/2 UNC G.5 ZN		02
19	1902010477	CORPO SUPERIOR PRESILHA		04
20	0503010002	GRAXEIRA 1800		12
21	0503019901	REBITE ROSCA INTERNA RM 1/4 P30S		04
22	0503010001	REBITE POP ADESIVA 423 3,2 X 5,5		04
23	0503011372	ABRACADEIRA 102 A 121		01
24	0581010285	GANCHO FIXACÃO COMANDO		01
25	0503031087	ETIQUETA ADESIVA AUTO CONTROLE OK APROVADO		01
26	0503031428	ETIQUETA ADESIVA ATENCAO LER MANUAL		01
27	0503031827	ETIQUETA ADESIVA LUBRIFICACAO E REAPERTO DIARIO		01
28	0503034003	ETIQUETA IDENTIFICACAO ALUMINIO MARCHESAN 61 X 118		01



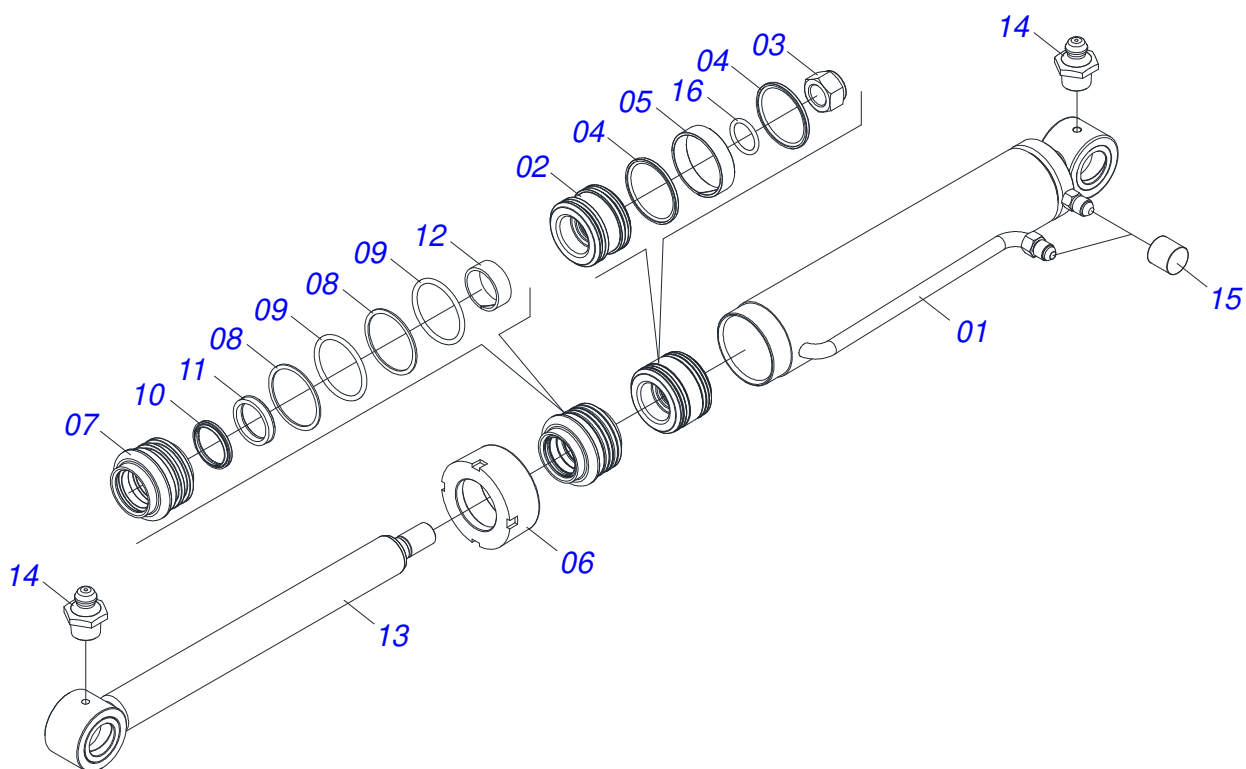
PCA 600 / PCA PLUS 1500 - CASE FARMALL - S/A
SUPORTE MOVEEL COMPLETO - PCA 600

Página 3
0531041063

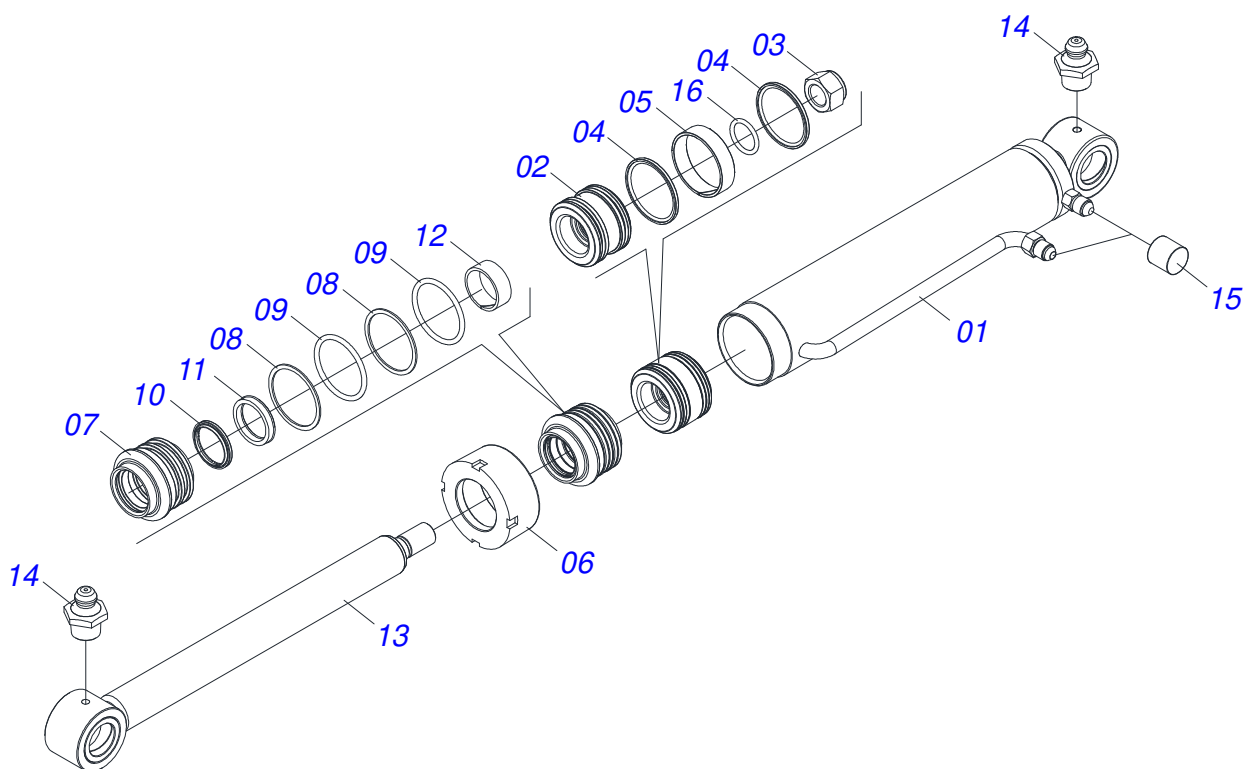
Item	Código	Descrição	Ver Pág.	QT
29	0503034078	ETIQUETA ADESIVA PONTOS PARA ICAMENTO		01
30	0503062658	CONJUNTO ETIQUETA ADESIVA		01
31	0909096310	CONJUNTO HIDRAULICO	4	01
32	0909096311	CONJUNTO DESCANSO	10	01
33	0909096312	CONJUNTO ARTICULACAO	11	01



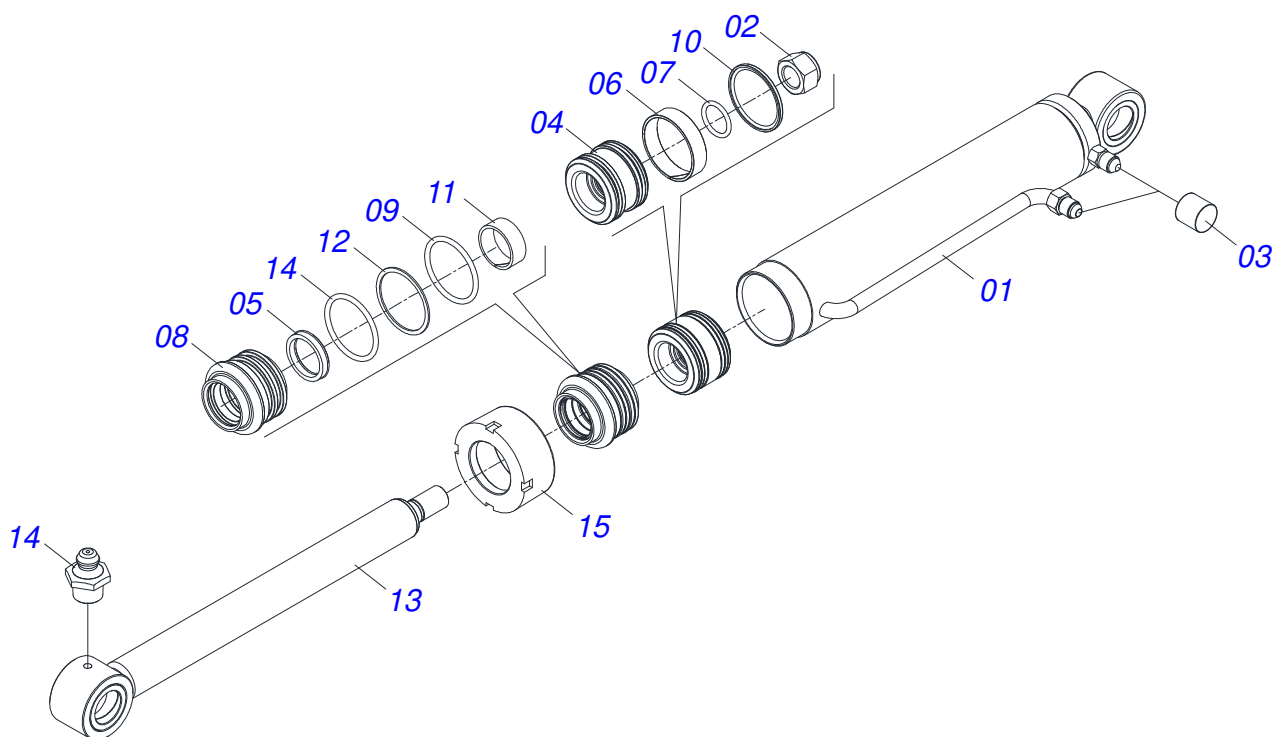
Item	Código	Descrição	Ver Pág.	QT
01	0521050256	CILINDRO HIDRAULICO DIREITO Ø44,45 X 76,20 X 5 845 X 555		01
02	0521050255	CILINDRO HIDRAULICO ESQUERDO Ø44,45 X 76,20 X 6 845 X 555		01
03	0521045380	CILINDRO HIDRAULICO DIREITO Ø44,45 X Ø76,10 X 7 918		01
04	0521045379	CILINDRO HIDRAULICO ESQUERDO Ø44,45 X Ø 76,10 8 X 918		01
05	0511057772	CONJUNTO VALVULA DE SEGURANÇA R. 3/4UNF 9 JOELHO		04
06	0521069023	DIVISOR MANGUEIRA PCA 600 2C		02
07	0511056982	JOGO MANGUEIRA SUPORTE MOVEL		01
07A	0501080452	MANGUEIRA 3/8 X 2500 TR-TR		04
07B	0501080127	MANGUEIRA 3/8 X 1150 TR-TR		01
07C	0501080483	MANGUEIRA 3/8 X 2200 TR-TR		01
07D	0501080348	MANGUEIRA 3/8 X 1200 TR-TC		01
07E	0501080451	MANGUEIRA 3/8 X 2400 TR-TC		01
07F	0501080375	MANGUEIRA 3/8 X 600 TR-TC		01
07G	0501080419	MANGUEIRA 3/8 X 2100 TR-TC		01
07H	0501080320	MANGUEIRA 3/8 X 2100 TR-TR		01
07I	0501080027	MANGUEIRA 3/8 X 1000 TR-TR		01
08	0571014419	MOLA PROTECAO PLASTICA MANGUEIRA 3/4 X 700MM		01



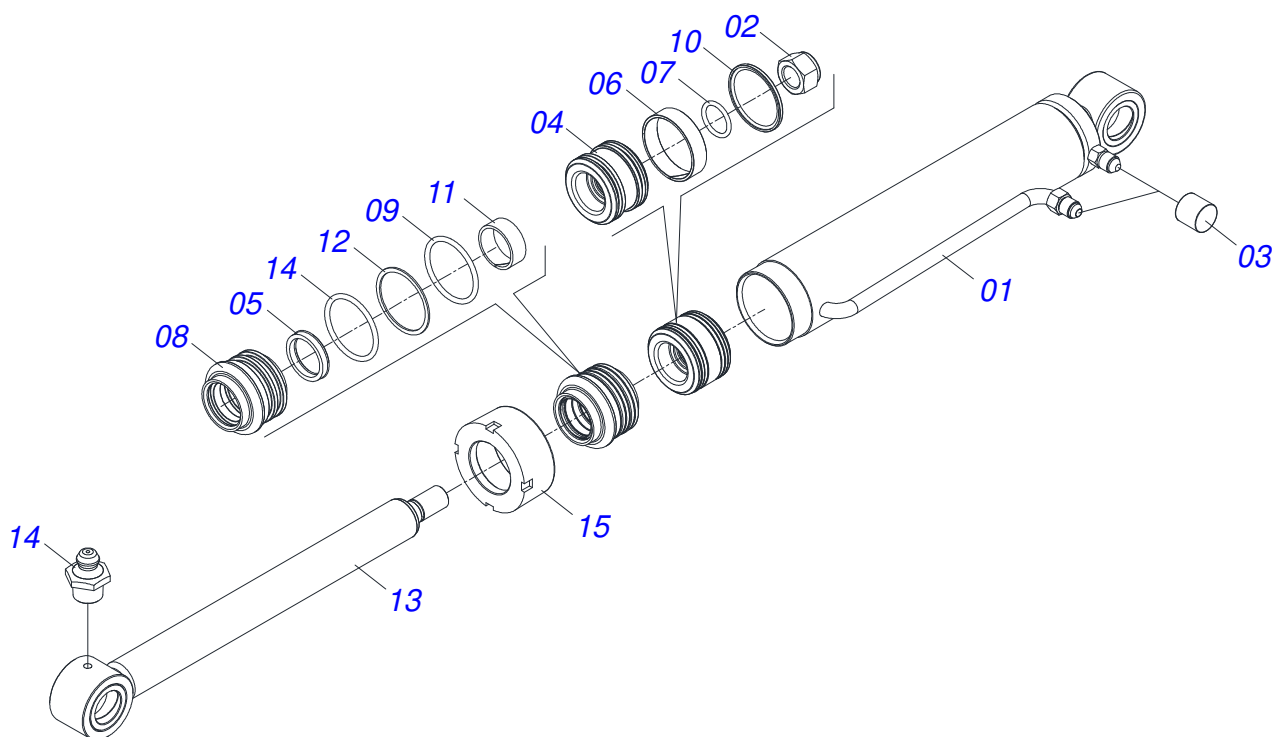
Item	Código	Descrição	Ver Pág.	QT
01	0521067485	CAMISA DIREITO 76,20 X 740,50		01
02	0581010304	EMBOLO 44,45 X 76,20		01
03	0503010063	PORCA SEXTAVADO AUTOTRAVANTE COM NYLON 1 UNS ALTA G.5 ZN		01
04	0503018138	ANEL BS OE076205200211C BR		02
05	0503018140	ANEL GUIA W2-3000-750 (1147)		01
06	0502011899	TAMPA MOVEL 76,2		01
07	0581010301	SUPORTE ANEIS 44,45 X 76,20		01
08	0503011059	ANEL BACK-UP 8-334 1G31146		02
09	0503010343	ANEL O RING 2-334 N 3006-9B 1G85259		02
10	0503010761	ANEL RASPADOR		01
11	0503017937	GAXETA 1870-1750-375-B POLYMAX		01
12	0503017938	ANEL GUIA W2-2000-750 (1734)		01
13	0521067543	HASTE 44,45 X 774		01
14	0503010002	GRAXEIRA 1800		02
15	0503030385	PLUG CILINDRICO N-002		02
16	0503010042	ANEL O RING 2-214 N 3006-9B 1G05116		01
17	0511032293	JOGO REP COMPL CIL 44,45 X 76,20		01



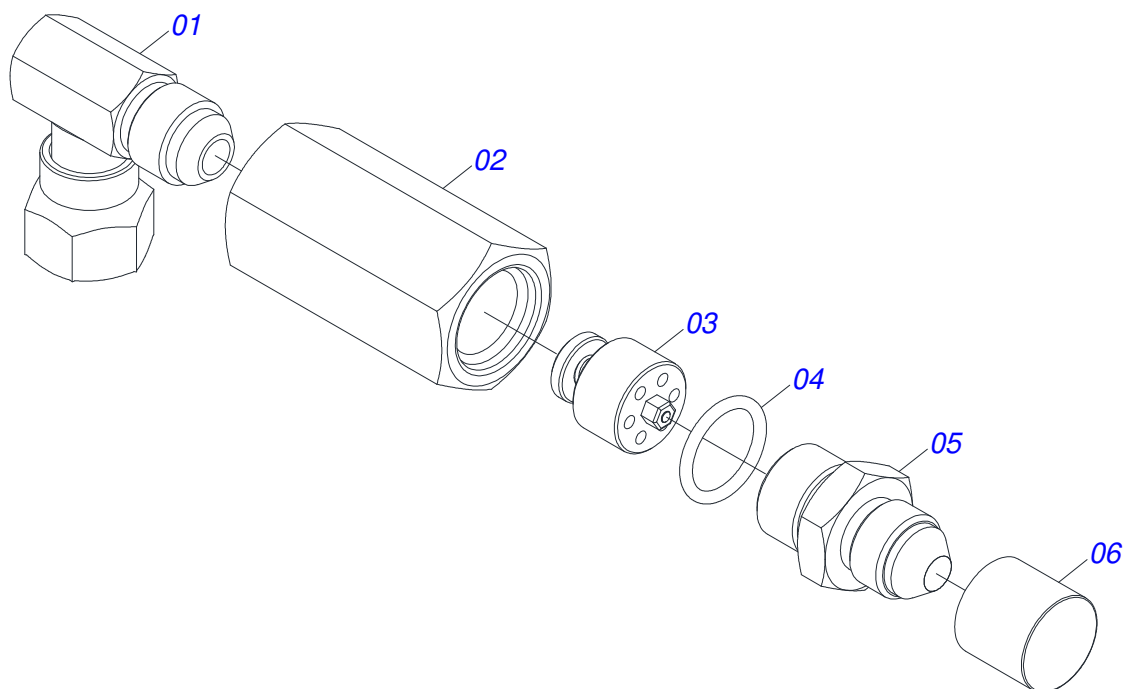
Item	Código	Descrição	Ver Pág.	QT
01	0521067486	CAMISA ESQUERDA 76,20 X 740,50		01
02	0581010304	EMBOLO 44,45 X 76,20		01
03	0503010063	PORCA SEXTAVADO AUTOTRAVANTE COM NYLON 1 UNS ALTA G.5 ZN		01
04	0503018138	ANEL BS OE076205200211C BR		02
05	0503018140	ANEL GUIA W2-3000-750 (1147)		01
06	0502011899	TAMPA MOVEL 76,2		01
07	0581010301	SUPORTE ANEIS 44,45 X 76,20		01
08	0503011059	ANEL BACK-UP 8-334 1G31146		02
09	0503010343	ANEL O RING 2-334 N 3006-9B 1G85259		02
10	0503010761	ANEL RASPADOR		01
11	0503017937	GAXETA 1870-1750-375-B POLYMAX		01
12	0503017938	ANEL GUIA W2-2000-750 (1734)		01
13	0521067543	HASTE 44,45 X 774		01
14	0503010002	GRAXEIRA 1800		02
15	0503030385	PLUG CILINDRICO N-002		02
16	0503010042	ANEL O RING 2-214 N 3006-9B 1G05116		01
17	0511032293	JOGO REP COMPL CIL 44,45 X 76,20		01



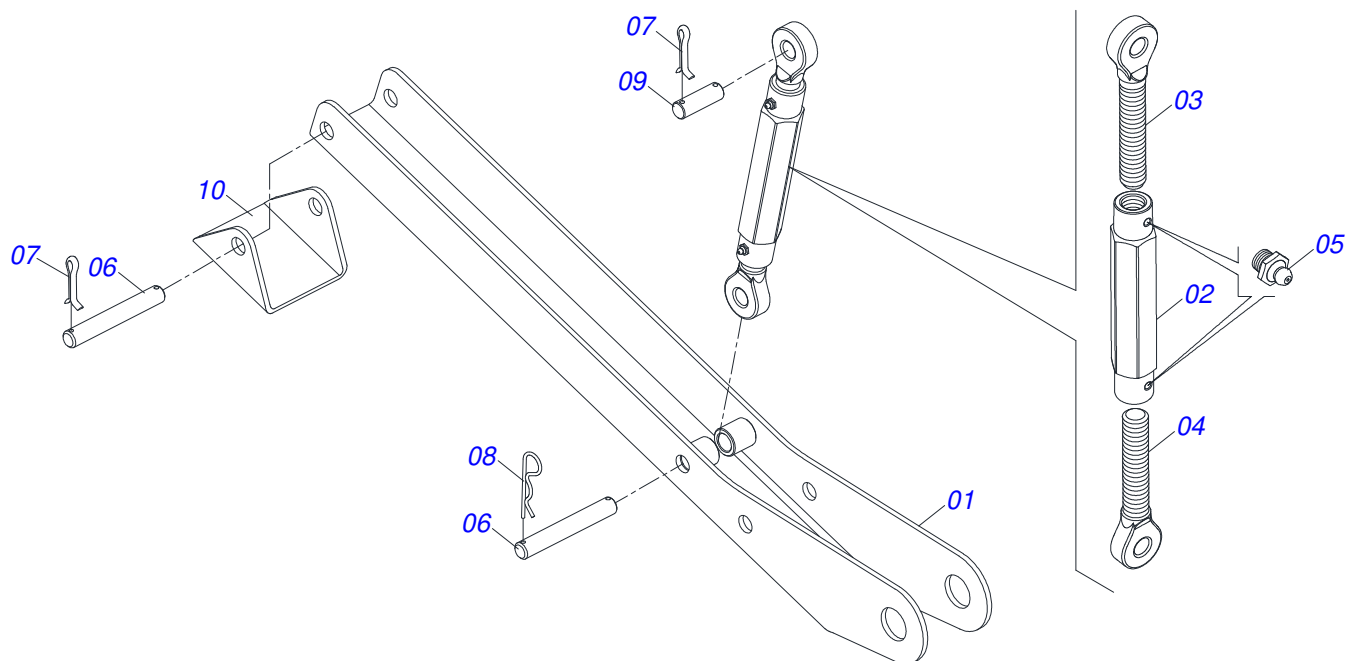
Item	Código	Descrição	Ver Pág.	QT
01	0521065843	CAMISA DIREITO COM PROLONGADOR		01
02	0503010063	PORCA SEXTAVADO AUTOTRAVANTE COM NYLON 1 UNS ALTA G.5 ZN		01
03	0503030385	PLUG CILINDRICO N-002		02
04	0502011898	EMBOLO 44,45 X 76,2		01
05	0503012768	GAXETA 3750-2250		02
06	0503010992	ANEL G.E.3 X3X1/2 W2-3000-500 PK		01
07	0503010042	ANEL O RING 2-214 N 3006-9B 1G05116		01
08	0502011897	SUPORTE ANEIS 44,45 X 76,2		01
09	0503010761	ANEL RASPADOR		01
10	0503010990	GAXETA 1870-1750-375-B		01
11	0503010949	ANEL G.I.1.3/4X3X1/2 W2-2000-500 PK		01
12	0503011059	ANEL BACK-UP 8-334 1G31146		01
13	0521065845	HASTE Ø 44,45 X 839 SOLDADA		01
14	0503010343	ANEL O RING 2-334 N 3006-9B 1G85259		01
15	0502011899	TAMPA MOVEL 76,2		01
16	0503010002	GRAXEIRA 1800		01
17	0501033655	JOGO REPETIDOR COMPLETO CILINDRO 44,45 X 76,2		01



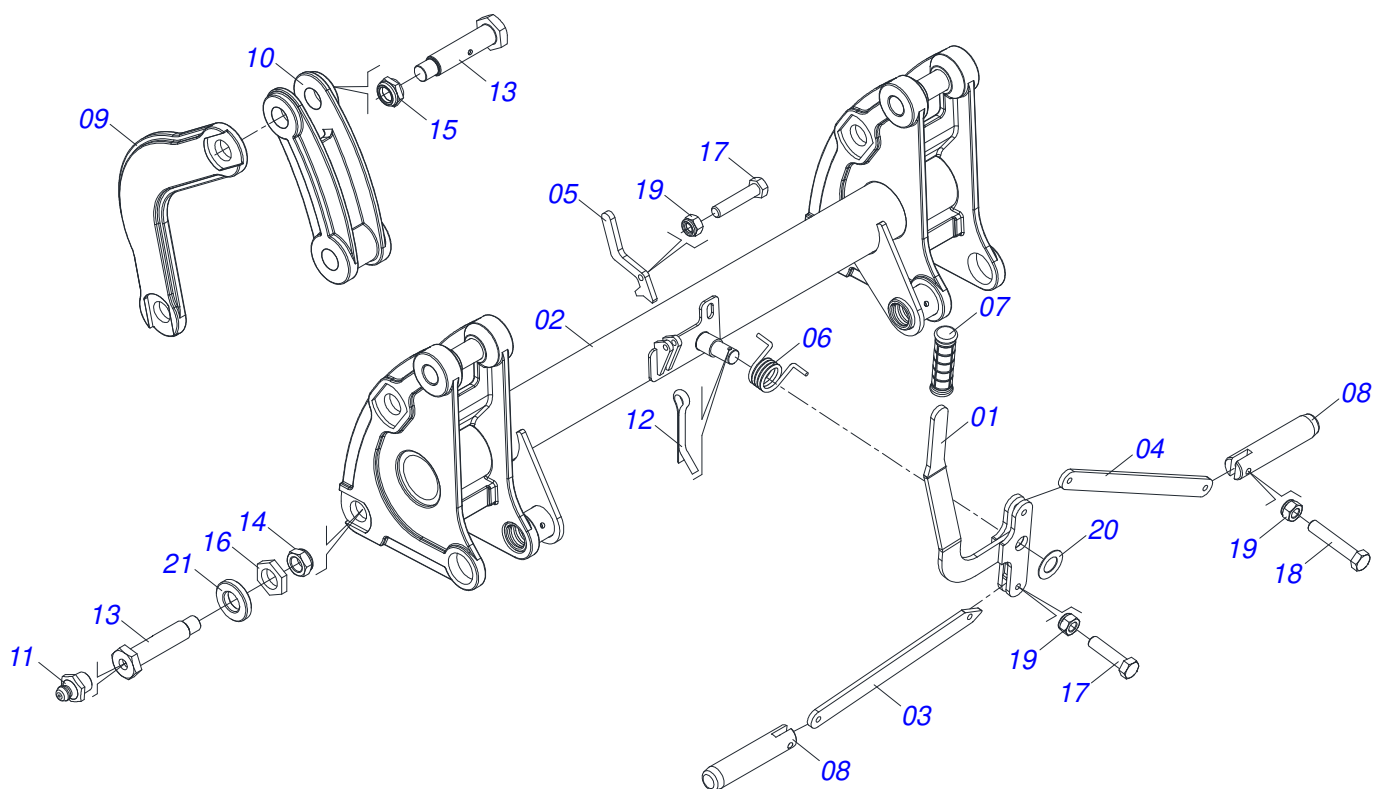
Item	Código	Descrição	Ver Pág.	QT
01	0521065842	CAMISA ESQUERDO COM PROLONGADOR		01
02	0503010063	PORCA SEXTAVADO AUTOTRAVANTE COM NYLON 1 UNS ALTA G.5 ZN		01
03	0503030385	PLUG CILINDRICO N-002		02
04	0502011898	EMBOLO 44,45 X 76,2		01
05	0503012768	GAXETA 3750-2250		02
06	0503010992	ANEL G.E.3 X3X1/2 W2-3000-500 PK		01
07	0503010042	ANEL O RING 2-214 N 3006-9B 1G05116		01
08	0502011897	SUPORTE ANEIS 44,45 X 76,2		01
09	0503010761	ANEL RASPADOR		01
10	0503010990	GAXETA 1870-1750-375-B		01
11	0503010949	ANEL G.I.1.3/4X3X1/2 W2-2000-500 PK		01
12	0503011059	ANEL BACK-UP 8-334 1G31146		01
13	0521065845	HASTE Ø 44,45 X 839 SOLDADA		01
14	0503010343	ANEL O RING 2-334 N 3006-9B 1G85259		01
15	0502011899	TAMPA MOVEL 76,2		01
16	0503010002	GRAXEIRA 1800		01
17	0501033655	JOGO REPETIDOR COMPLETO CILINDRO 44,45 X 76,2		01



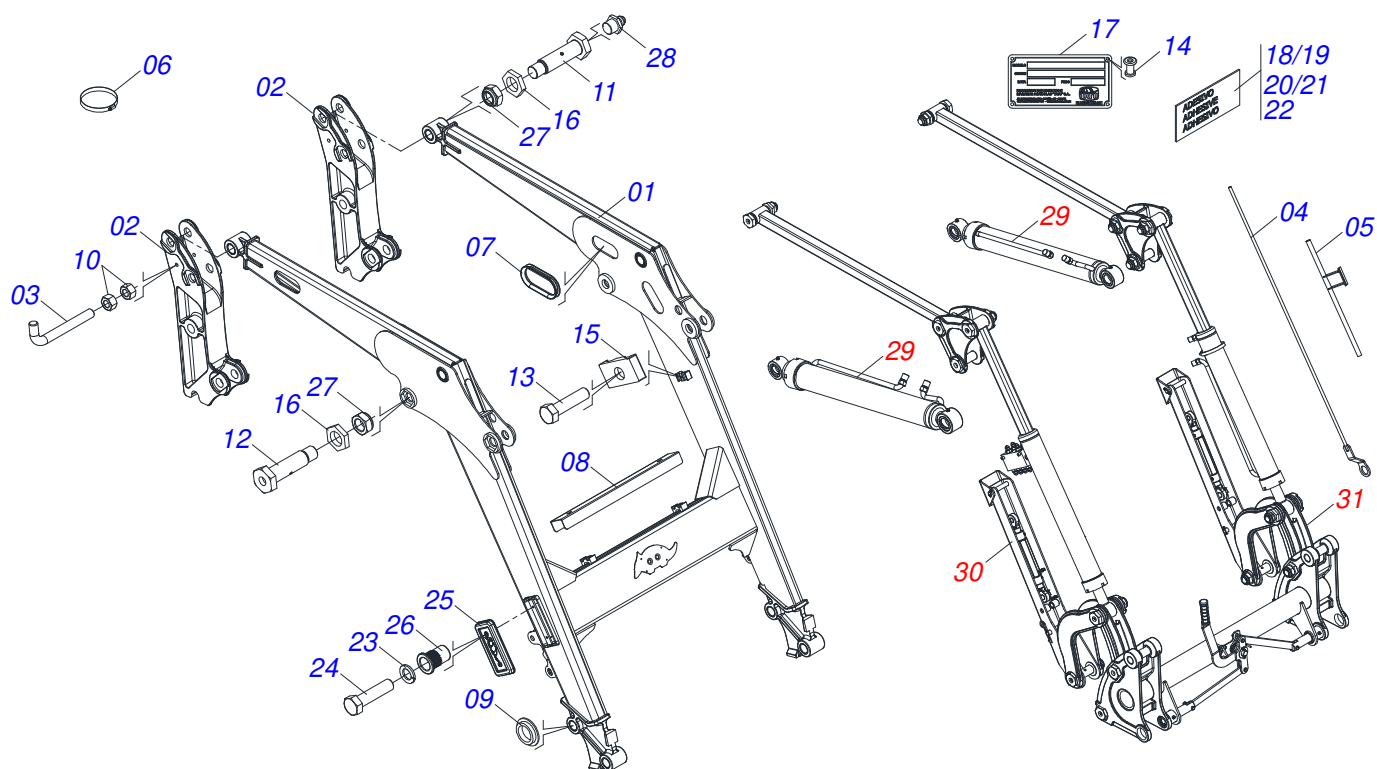
Item	Código	Descrição	Ver Pág.	QT
01	0503018034	JOELHO MACHO JIC 37 X R.3/4UNF PORCA GIRATORIA		01
02	0581014055	ADAPTADOR 1/2 BSP X 3/4 UNF JIC X 64		01
03	0503016854	VALVULA DE SEGURANÇA 1/2 BSP 14FPP F294114109		01
04	0503010045	ANEL O RING 2-116 N 3006-9B 1G05420		01
05	0581014054	NIPLA 1/2 BSP X 3/4 UNF JIC X 43		01
06	0503030385	PLUG CILINDRICO N-002		01



Item	Código	Descrição	Ver Pág.	QT
01	0521065756	BRACO DESCANSO		02
02	0502012530	CORPO PORCA REGULAGEM R1		02
03	0502012562	FUSO R1 X 160 ESQUERDO		02
04	0502012529	FUSO R1 X 160 DIREITO		02
05	0503010002	GRAXEIRA 1800		04
06	0571018253	EIXO JUNCAO 3/4 X 133		04
07	0503010071	CONTRAPINO 3/16 X 1		06
08	0503030012	CUPILHA 4 X 88		02
09	0561015578	EIXO JUNCAO 3/4 X 56		02
10	0571018252	SAPATA DESCANSO		02



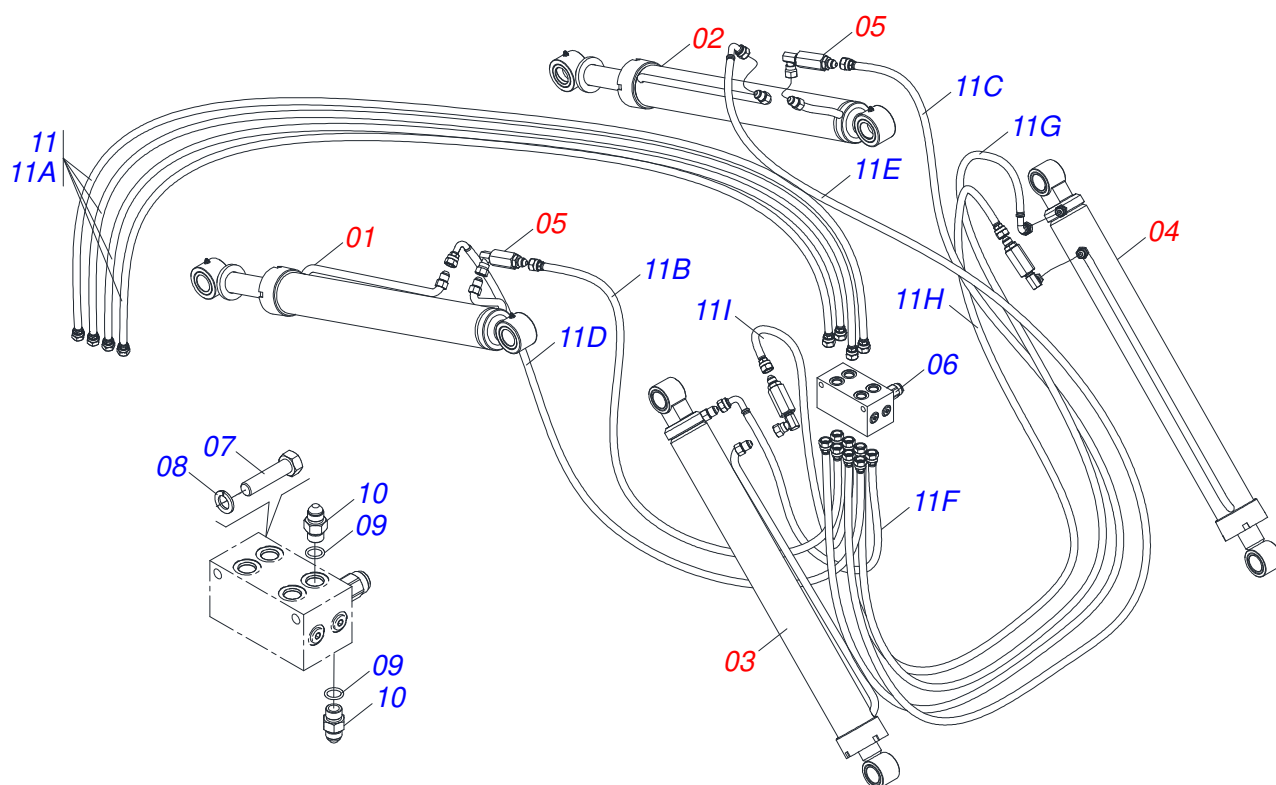
Item	Código	Descrição	Ver Pág.	QT
01	0521065888	ALAVANCA		01
02	0531060874	ARTICULADOR		01
03	0571018125	BRAÇO DIREITO DESARME		01
04	0571018935	BRAÇO FIXADOR MOLA DESARME		01
05	0571018934	PENDOLO TRAVA		01
06	0503034192	MOLA TORÇÃO		01
07	0503037382	PUNHO PVC Ø25 X 120		01
08	0571018129	PINO TRAVA ACESSORIO		02
09	0502012952	BRACO COPIADOR INFERIOR		04
10	0502012953	CORPO MENOR ARTICULADO		02
11	0503010002	GRAXEIRA 1800		06
12	0503010523	CONTRAPINO 1/4 X 2 1G13201		01
13	0571018245	PARAFUSO 1.1/4" UNF X 139		08
14	0503010044	PORCA SEXTAVADA AUTOTRAVANTE COM NYLON 1.1/4 UNF BAIXA G.5 ZN		07
15	0571018205	PORCA 1.1/4"XUNF COM REBAIXO		01
16	0581010243	ARRUELA SEXTAVADO EXTERNO 57,5 X 12,50		06
17	0503010849	PARAFUSO 3/8 UNC X 1.1/2 C S G.5 ZN		03
18	0503011236	PARAFUSO 3/8 UNC X 2 C S G.7 ZN		02
19	0503013357	PORCA SEXTAVADA AUTOTRAVANTE COM NYLON 3/8 UNC BAIXA G.5 ZN		05
20	0561011883	ARRUELA LISA 28,5 X 51,5 X 1,50 ZN		01
21	0581014204	ARRUELA LISA 37,8 X 76,2 X 14		02



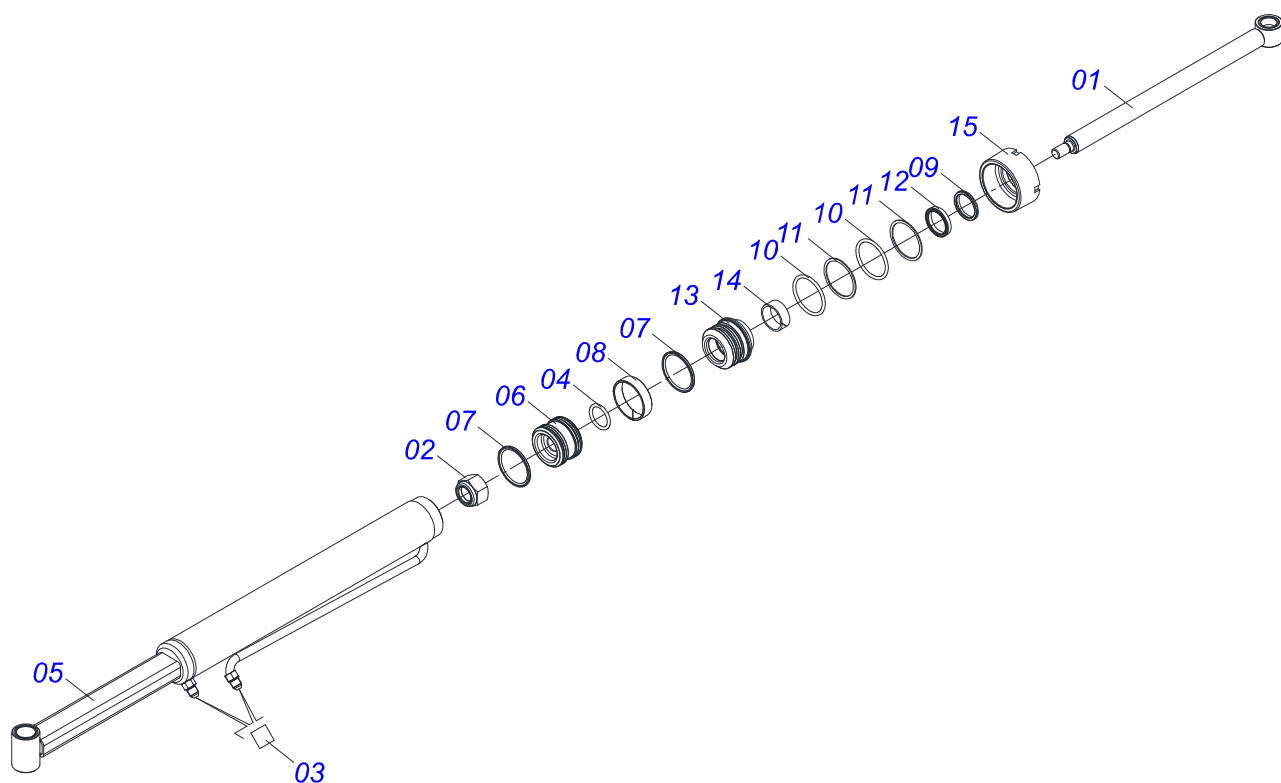
Item	Código	Descrição	Ver Pág.	QT
01	0531060872	SUPORTE MOVEI PONTEIRA FUNDIDA	01	01
02	0502012950	TORRE	02	02
03	0581010285	GANCHO FIXAÇÃO COMANDO	01	01
04	0521068692	VARAO NIVELADOR	01	01
05	0521067968	GUIA VARAO	01	01
06	0503011372	ABRACADEIRA 102 A 121	01	01
07	0503034364	PROTEÇÃO MANGUEIRA	02	02
08	0581017751	PROTECAO MANGUEIRA	01	01
09	0591010982	ARRUELA ESPACADORA	04	04
10	0503010060	PORCA SEXTAVADA 1/2 UNC G.5 ZN	02	02
11	0571018264	PARAFUSO 1.1/4" UNF X 149 ZN	06	06
12	0581013575	PARAFUSO 1.1/4 UNF X 85	02	02
13	0503012555	PARAFUSO 7/16 UNC X 2 CS RT G.7 ZN	03	03
14	0503010001	REBITE POP ADESIVA 423 3,2 X 5,5	04	04
15	1902010477	CORPO SUPERIOR PRESILHA	04	04
16	0581010243	ARRUELA SEXTAVADO EXTERNO 57,5 X 12,50	08	08
17	0503034003	ETIQUETA IDENTIFICACAO ALUMINIO MARCHESAN 61 X 118	01	01
18	0503031827	ETIQUETA ADESIVA LUBRIFICACAO E REAPERTO DIARIO	01	01
19	0503034078	ETIQUETA ADESIVA PONTOS PARA ICAMENTO	01	01
20	0503031087	ETIQUETA ADESIVA AUTO CONTROLE OK APROVADO	01	01
21	0503031428	ETIQUETA ADESIVA ATENCAO LER MANUAL	01	01
22	0503062659	CONJUNTO ETIQUETA ADESIVA	01	01
23	0503010143	ARRUELA PRESSAO 1/4 ZN 1K01518	04	04
24	0503010461	PARAFUSO 1/4 UNC X 1 C S G.2 ZN	04	04
25	0503035448	TAMPA	02	02
26	0503019901	REBITE ROSCA INTERNA RM 1/4 P30S	04	04
27	0503010044	PORCA SEXTAVADA AUTOTRAVANTE COM NYLON 1.1/4 UNF BAIXA G.5 ZN	08	08
28	0503010002	GRAXEIRA 1800	18	18



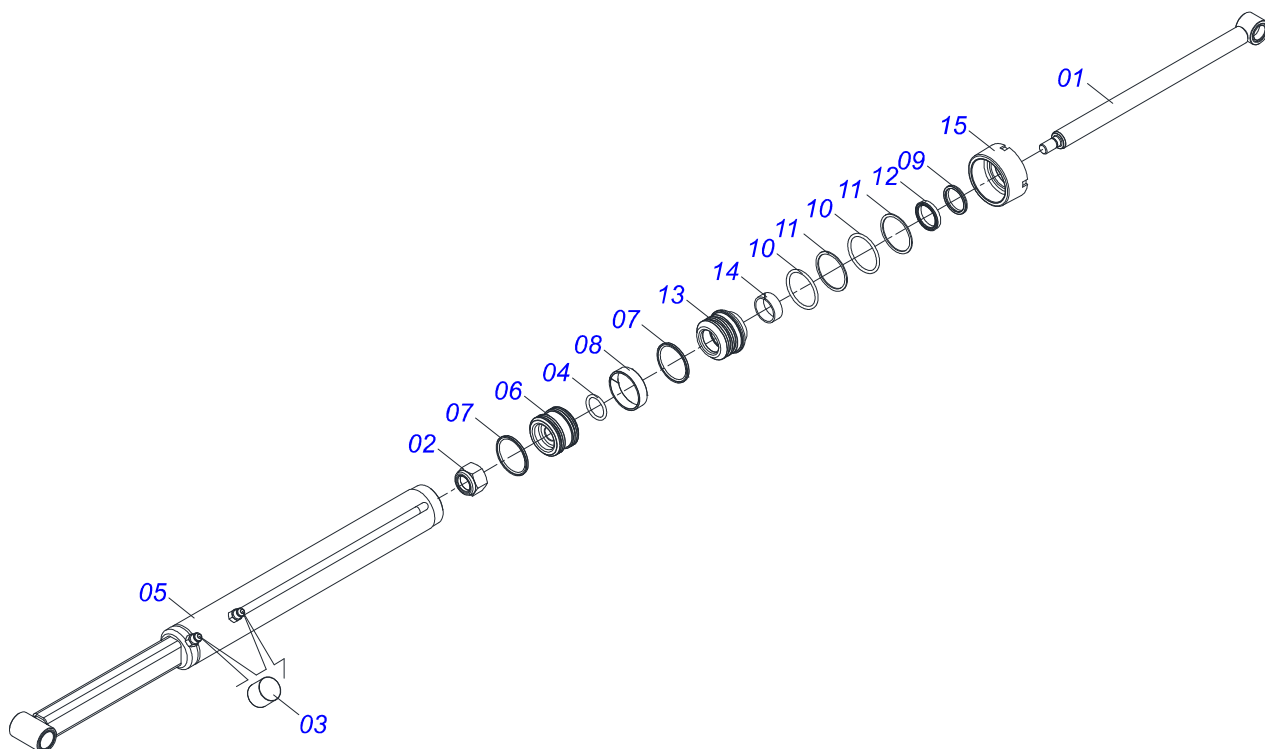
Item	Código	Descrição	Ver Pág.	QT
29	0909096313	CONJUNTO HIDRAULICO	13	01
30	0909096314	CONJUNTO DESCANSO	16	01
31	0909096315	CONJUNTO ARTICULACAO	17	01



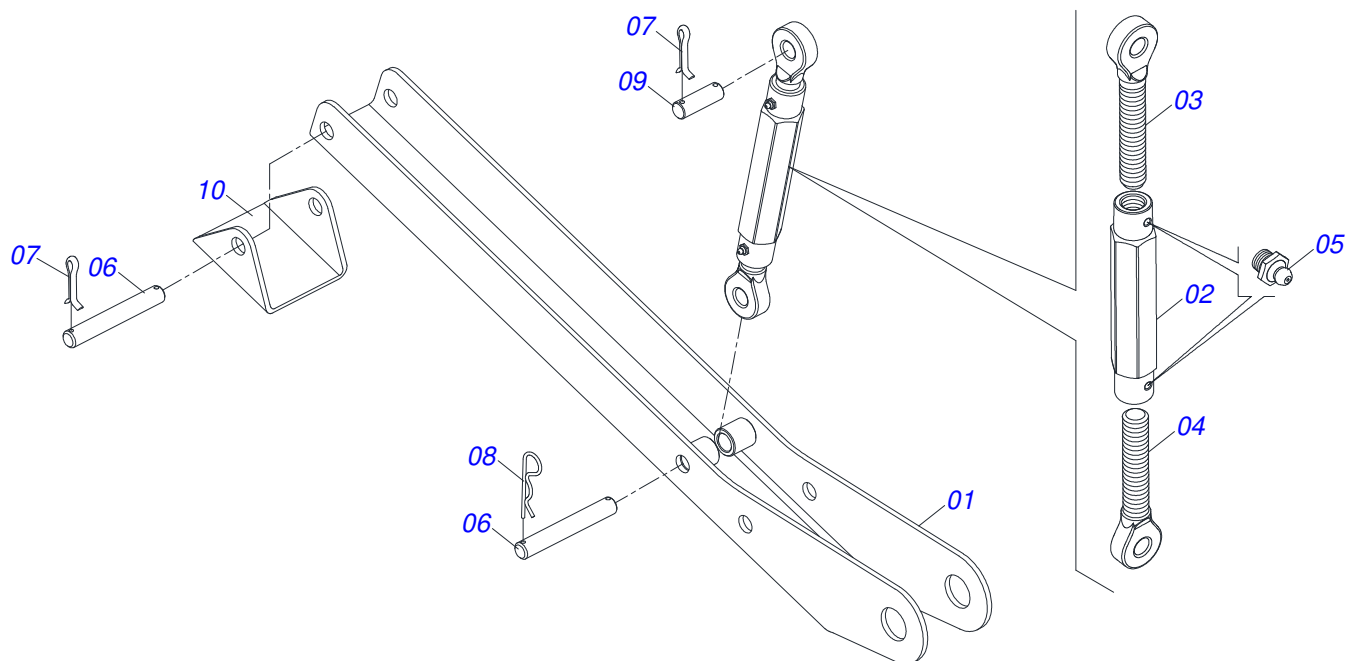
Item	Código	Descrição	Ver Pág.	QT
01	0521050256	CILINDRO HIDRAULICO DIREITO Ø44,45 X 76,20 X 5 845 X 555		01
02	0521050255	CILINDRO HIDRAULICO ESQUERDO Ø44,45 X 76,20 X 6 845 X 555		01
03	0511058222	CILINDRO HIDRAULICO 44,45X76,10X1373X586 14 DIREITO		01
04	0511058221	CILINDRO HIDRAULICO 44,45X76,10X1373X586 15 ESQUERDO		01
05	0511057772	CONJUNTO VALVULA DE SEGURANÇA R. 3/4UNF 9 JOELHO		04
06	0503062416	BLOCO COMANDO HFB 150331 HYDRAULIC DESIGNERS		02
07	0503010851	PARAFUSO 7/16 UNC X 3.1/2 C S G.5 1K04803		02
08	0503010180	ARRUELA PRESSAO 7/16 ZN 1K01546		02
09	0503010190	ANEL O RING 2-114 N 3006-9B		12
10	0501010617	NIPLE 3/4 NF X 3/4 NF SEXTAVADO 7/8 X 44		12
11	0511056982	JOGO MANGUEIRA SUPORTE MOVEL		01
11A	0501080452	MANGUEIRA 3/8 X 2500 TR-TR		04
11B	0501080127	MANGUEIRA 3/8 X 1150 TR-TR		01
11C	0501080483	MANGUEIRA 3/8 X 2200 TR-TR		01
11D	0501080348	MANGUEIRA 3/8 X 1200 TR-TC		01
11E	0501080451	MANGUEIRA 3/8 X 2400 TR-TC		01
11F	0501080375	MANGUEIRA 3/8 X 600 TR-TC		01
11G	0501080419	MANGUEIRA 3/8 X 2100 TR-TC		01
11H	0501080320	MANGUEIRA 3/8 X 2100 TR-TR		01
11I	0501080027	MANGUEIRA 3/8 X 1000 TR-TR		01



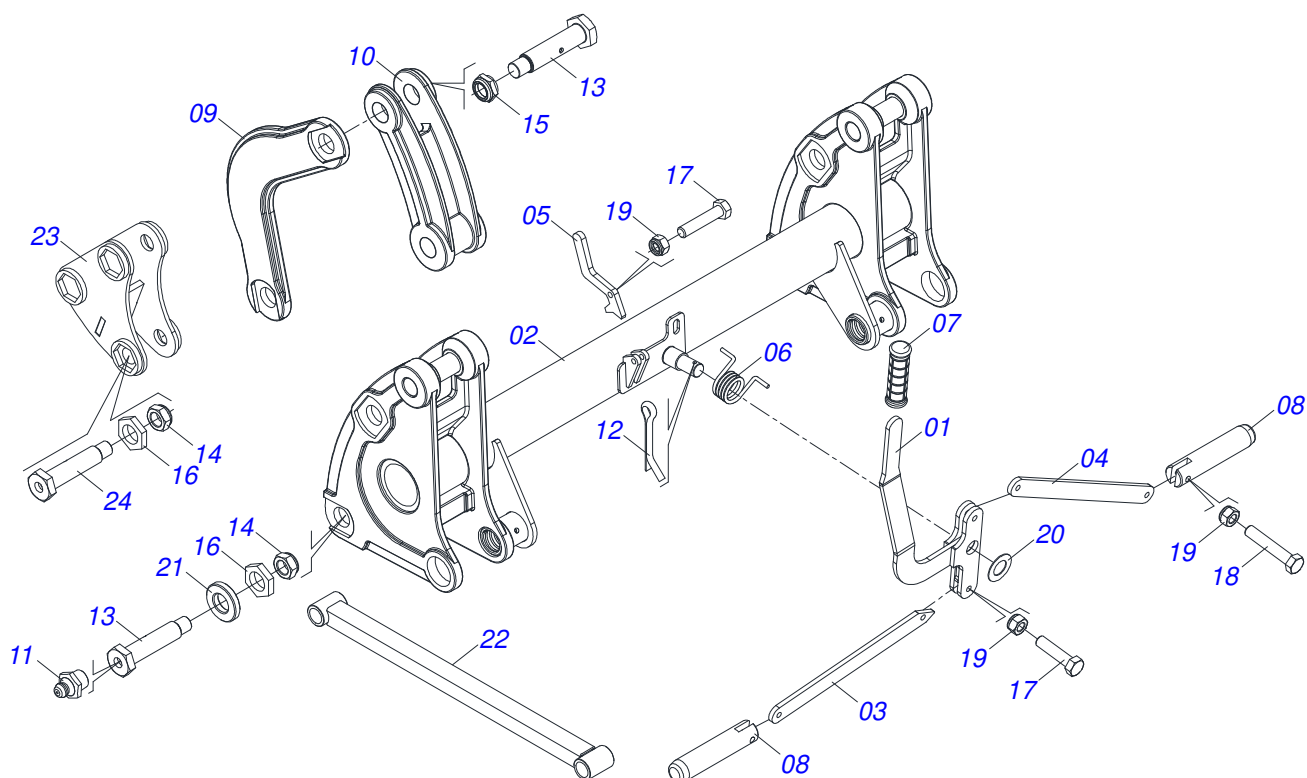
Item	Código	Descrição	Ver Pág.	QT
01	0521065738	HASTE 44,45 X 836 SOLDADA PCA-T 1500 PLUS		01
02	0503010063	PORCA SEXTAVADO AUTOTRAVANTE COM NYLON 1 UNS ALTA G.5 ZN		01
03	0503030385	PLUG CILINDRICO N-002		02
04	0503010042	ANEL O RING 2-214 N 3006-9B 1G05116		01
05	0521065704	CAMISA DIREITA COM PROLONGADOR		01
06	0581010304	EMBOLO 44,45 X 76,20		01
07	0503018138	ANEL BS OE076205200211C BR		02
08	0503018140	ANEL GUIA W2-3000-750 (1147)		01
09	0503010761	ANEL RASPADOR		01
10	0503010343	ANEL O RING 2-334 N 3006-9B 1G85259		02
11	0503011059	ANEL BACK-UP 8-334 1G31146		02
12	0503017937	GAXETA 1870-1750-375-B POLYMAX		01
13	0581010301	SUPORTE ANEIS 44,45 X 76,20		01
14	0503017938	ANEL GUIA W2-2000-750 (1734)		01
15	0502011899	TAMPA MOVEI 76,2		01



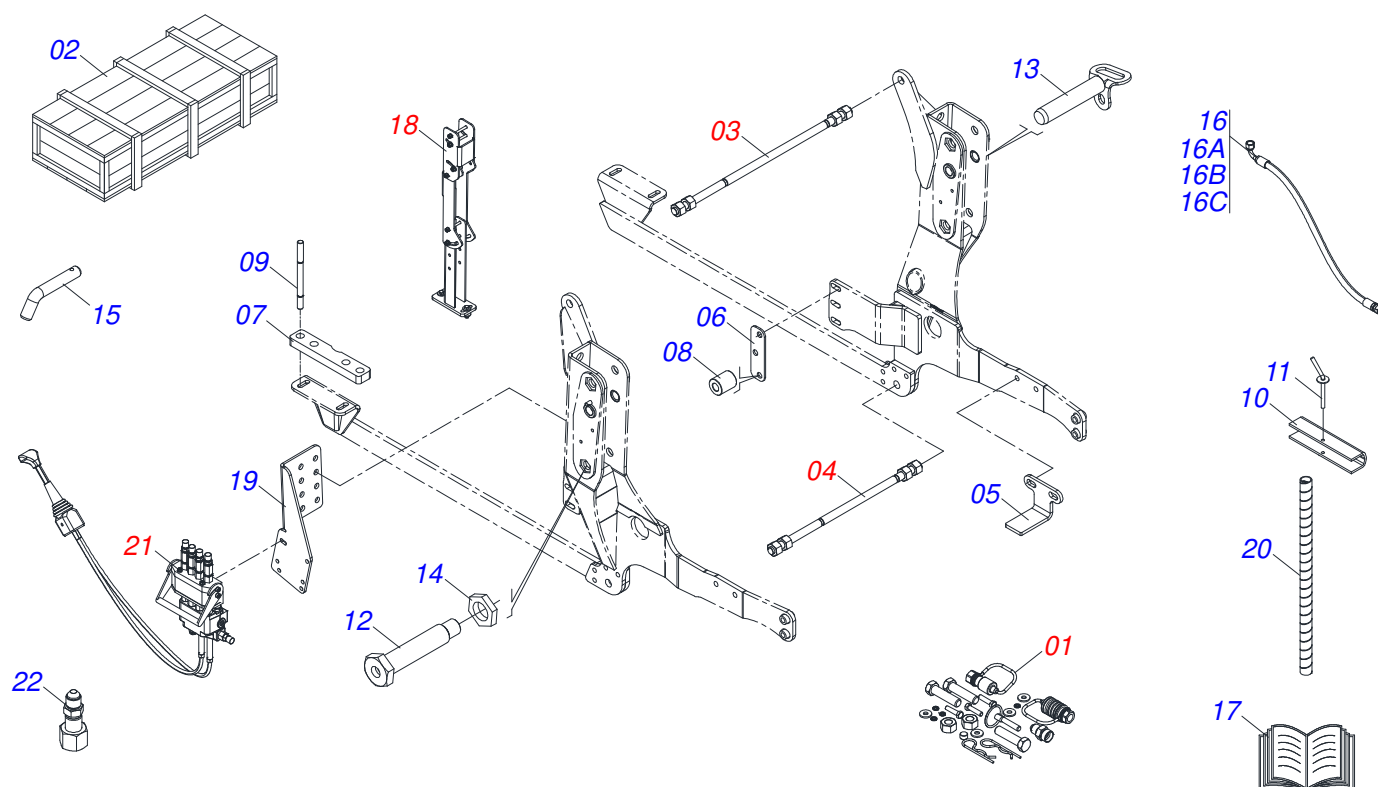
Item	Código	Descrição	Ver Pág.	QT
01	0521065738	HASTE 44,45 X 836 SOLDADA PCA-T 1500 PLUS		01
02	0503010063	PORCA SEXTAVADO AUTOTRAVANTE COM NYLON 1 UNS ALTA G.5 ZN		01
03	0503030385	PLUG CILINDRICO N-002		02
04	0503010042	ANEL O RING 2-214 N 3006-9B 1G05116		01
05	0521065737	CAMISA ESQUERDA COM PROLONGADOR		01
06	0581010304	EMBOLO 44,45 X 76,20		01
07	0503018138	ANEL BS OE076205200211C BR		02
08	0503018140	ANEL GUIA W2-3000-750 (1147)		01
09	0503010761	ANEL RASPADOR		01
10	0503010343	ANEL O RING 2-334 N 3006-9B 1G85259		02
11	0503011059	ANEL BACK-UP 8-334 1G31146		02
12	0503017937	GAXETA 1870-1750-375-B POLYMAX		01
13	0581010301	SUPORTE ANEIS 44,45 X 76,20		01
14	0503017938	ANEL GUIA W2-2000-750 (1734)		01
15	0502011899	TAMPA MOVEI 76,2		01



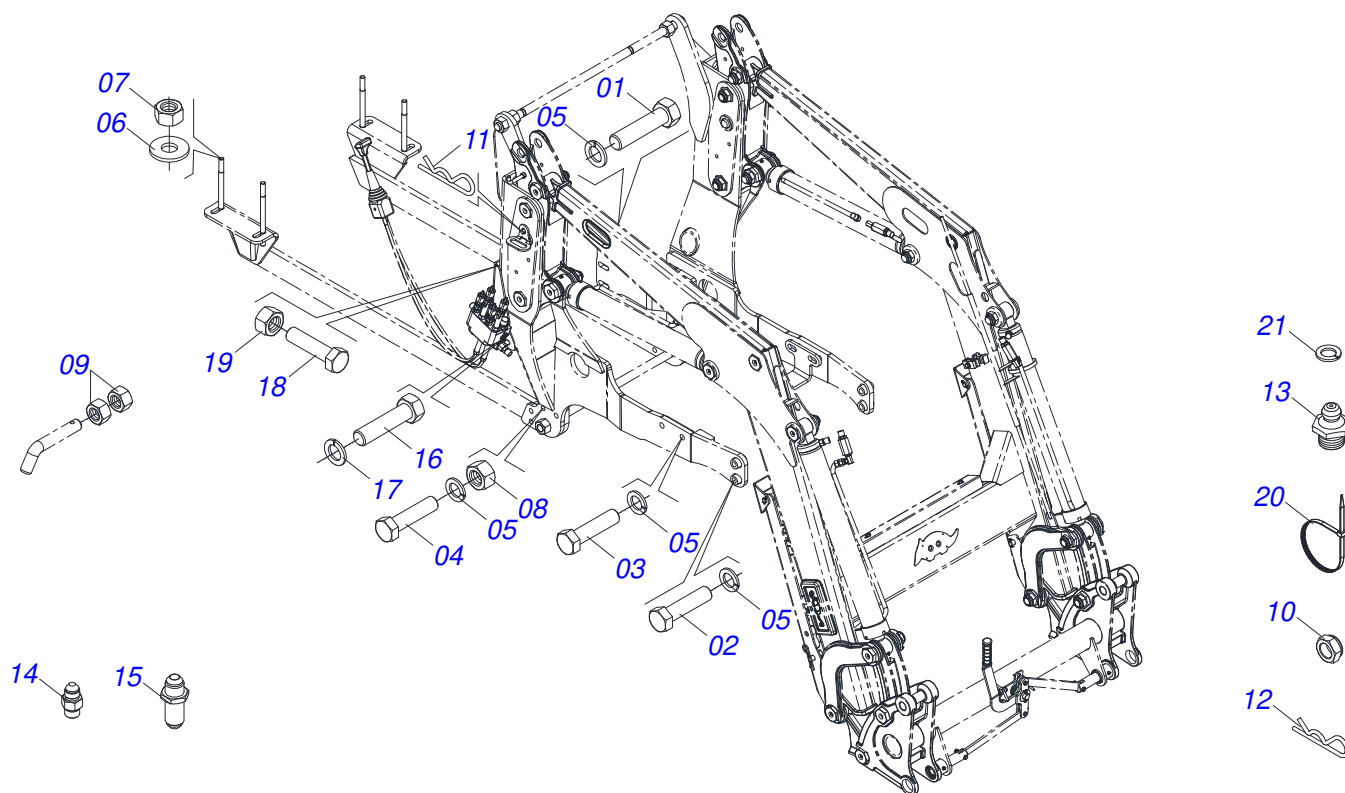
Item	Código	Descrição	Ver Pág.	QT
01	0521065756	BRACO DESCANSO		02
02	0502012530	CORPO PORCA REGULAGEM R1		02
03	0502012562	FUSO R1 X 160 ESQUERDO		02
04	0502012529	FUSO R1 X 160 DIREITO		02
05	0503010002	GRAXEIRA 1800		04
06	0571018253	EIXO JUNCAO 3/4 X 133		04
07	0503010071	CONTRAPINO 3/16 X 1		06
08	0503030012	CUPILHA 4 X 88		02
09	0561015578	EIXO JUNCAO 3/4 X 56		02
10	0571018252	SAPATA DESCANSO		02



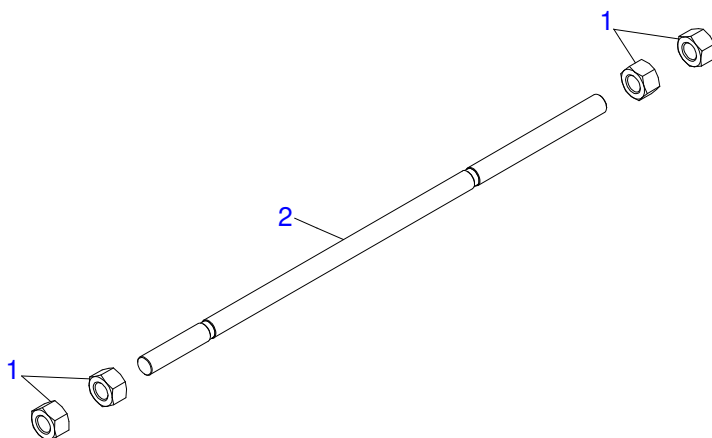
Item	Código	Descrição	Ver Pág.	QT
01	0521065888	ALAVANCA		01
02	0531060874	ARTICULADOR		01
03	0571018125	BRAÇO DIREITO DESARME		01
04	0571018935	BRAÇO FIXADOR MOLA DESARME		01
05	0571018934	PENDOLO TRAVA		01
06	0503034192	MOLA TORÇÃO		01
07	0503037382	PUNHO PVC Ø25 X 120		01
08	0571018129	PINO TRAVA ACESSORIO		02
09	0502012952	BRACO COPIADOR INFERIOR		04
10	0502012953	CORPO MENOR ARTICULADO		02
11	0503010002	GRAXEIRA 1800		06
12	0503010523	CONTRAPINO 1/4 X 2 1G13201		01
13	0571018245	PARAFUSO 1.1/4" UNF X 139		08
14	0503010044	PORCA SEXTAVADA AUTOTRAVANTE COM NYLON 1.1/4 UNF BAIXA G.5 ZN		07
15	0571018205	PORCA 1.1/4"XUNF COM REBAIXO		01
16	0581010243	ARRUELA SEXTAVADO EXTERNO 57,5 X 12,50		08
17	0503010849	PARAFUSO 3/8 UNC X 1.1/2 C S G.5 ZN		03
18	0503011236	PARAFUSO 3/8 UNC X 2 C S G.7 ZN		02
19	0503013357	PORCA SEXTAVADA AUTOTRAVANTE COM NYLON 3/8 UNC BAIXA G.5 ZN		05
20	0561011883	ARRUELA LISA 28,5 X 51,5 X 1,50 ZN		01
21	0581014204	ARRUELA LISA 37,8 X 76,2 X 14		02
22	0521067538	BRACO COPIADOR		02
23	0502012951	COPIADOR SUPERIOR		02
24	0571018264	PARAFUSO 1.1/4" UNF X 149 ZN		06



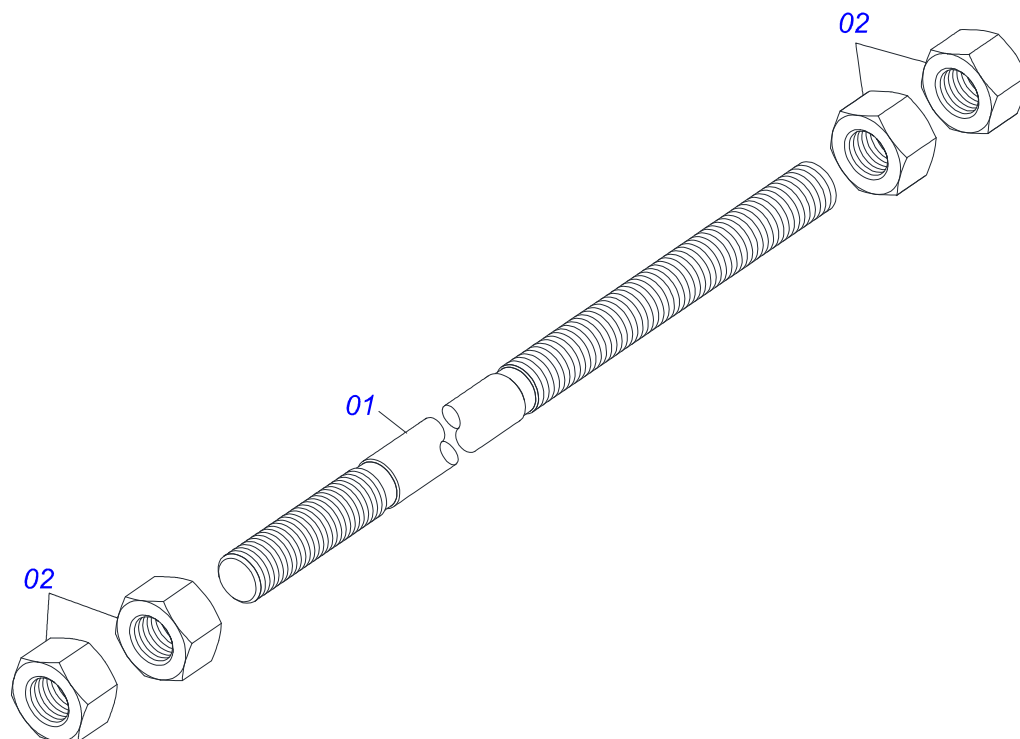
Item	Código	Descrição	Ver Pág.	QT
01	0511032671	PECAS EMBALADAS	19	01
02	0501100416	CAIXA MADEIRA 1600 X 580 X 250		01
03	0511043351	VARAO 1.1/4 NC X 1000 COMPLETO	20	01
04	0501042819	VARAO 1.1/4 NC X 850 COMPLETO	21	01
05	0571014616	BATEDOR		02
06	0571014582	CALCO FIXACAO CENTRAL		02
07	0581012445	FIXADOR SAPATA CHASSI CABINADO		02
08	0571014617	LUVA 22,23X38,10X43		06
09	0571016159	PRISIONEIRO M18X1,5X290		04
10	0531017238	TRAVA TRANSPORTE		02
11	0501068994	EIXO TRAVA 8,30 X 78		02
12	0581013410	PARAFUSO 1.1/4" UNF X 155		02
13	0521067468	EIXO FIXAÇÃO SUPORTE MOVEL		02
14	0581010243	ARRUELA SEXTAVADO EXTERNO 57,5 X 12,50		02
15	0581010285	GANCHO FIXAÇÃO COMANDO		01
16	0511057158	JOGO MANGUEIRA		01
16A	0501080714	MANGUEIRA 3/8 X 1600 TR-TC		01
16B	0501080451	MANGUEIRA 3/8 X 2400 TR-TC		01
16C	0501080041	MANGUEIRA 1/2 X 2800 TC-TC		01
17	0511033668	SACO COM MANUAL INSTRUÇÕES		01
18	0521045393	CONJUNTO SUPORTE JOY STICK	22	01
19	0581014119	BASE FIXACAO COMANDO		01
20	0581010090	MOLA PROTECAO PLASTICA MANGUEIRA 3/4 X 900MM		02
21	0521045676	CONJUNTO COMPLETO COMANDO 3/8 COM MULTICONECTOR M/F	23	01
22	0521066184	NIPLE R.3/4" UNF COM PORCA GIRATÓRIA PC		01



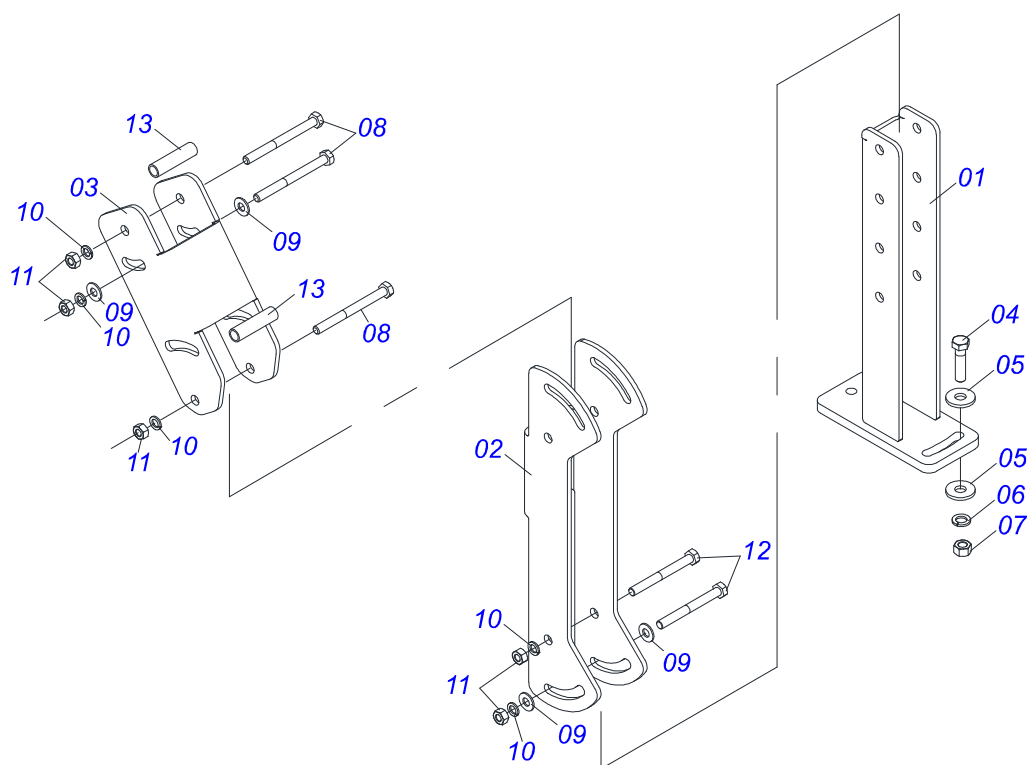
Item	Código	Descrição	Ver Pág.	QT
01	0503013366	PARAFUSO M20 X 2,5 X 110 C S 10.9 ZN		06
02	0503013103	PARAFUSO M20 X 2,5 X 90 C S 10.9 ZN		04
03	0503013112	PARAFUSO M20 X 2,5 X 70 C S 10.9 ZN		04
04	0501010500	PARAFUSO 3/4 UNC X 3 CS G.5 ZN		08
05	0503010023	ARRUELA PRESSAO 3/4 ZN 1K01584		22
06	0501010322	ARRUELA LISA 20,50 X 46 X 4,00 ZN		04
07	0503015084	PORCA AUTOTRAVANTE M18 X 1,50		08
08	0503010014	PORCA SEXTAVADA 3/4 UNC (PESADA) G.5 ZN		08
09	0503010060	PORCA SEXTAVADA 1/2 UNC G.5 ZN		02
10	0503010044	PORCA SEXTAVADA AUTOTRAVANTE COM NYLON 1.1/4 UNF BAIXA G.5 ZN		02
11	0503030012	CUPILHA 4 X 88		02
12	0503030168	CUPILHA 3 X 50		02
13	0503010002	GRAXEIRA 1800		02
14	0571015319	NIPLE R7/8UNF X R3/4BSP SEX1.1/4X50		01
15	0591011380	NIPLE R.3/4 UNF X 1.1/16 UN X 60		01
16	0503016506	PARAFUSO 5/16 UNC X 3/4 C S G.5 ZN		04
17	0503010179	ARRUELA PRESSAO 5/16 ZN 1K01528		04
18	0501010063	PARAFUSO 1/2 UNC X 1.1/2 C S G.2 ZN		02
19	0503011336	PORCA SEXTAVADA AUTOTRAVANTE MEC/TORQUE 1/2 UNC G.5 ZN		02
20	0503013527	ABRACADEIRA ZIPER 28CM 1G01144		10
21	0501010694	ARRUELA LISA 8,50 X 18 X 1,50 ZN		01



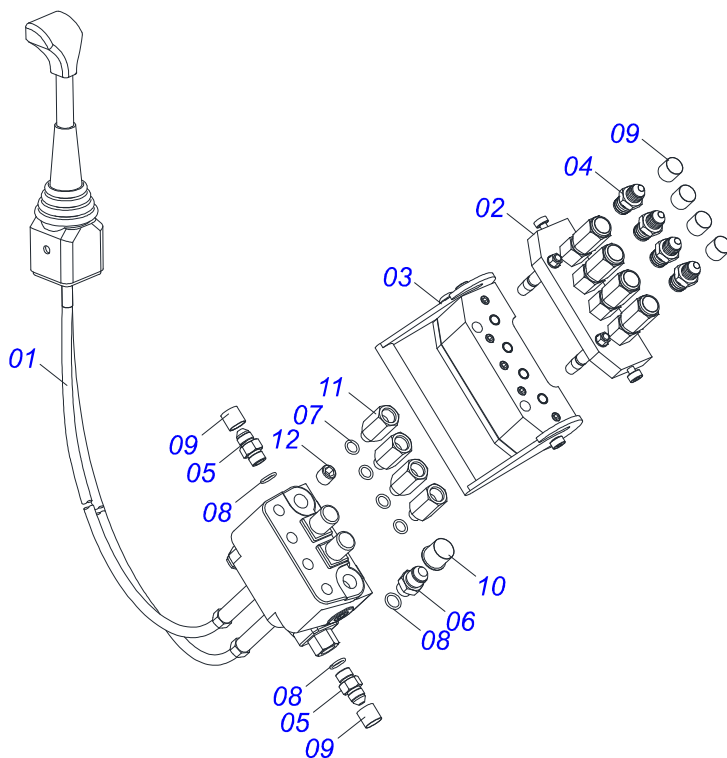
Item	Código	Descrição	Ver Pág.	QT
01	0501010087	PORCA 1.1/4 UNC SEXTAVADA 2 ZN		04
02	0541015018	VARAO 1.1/4 NC X 1000		01



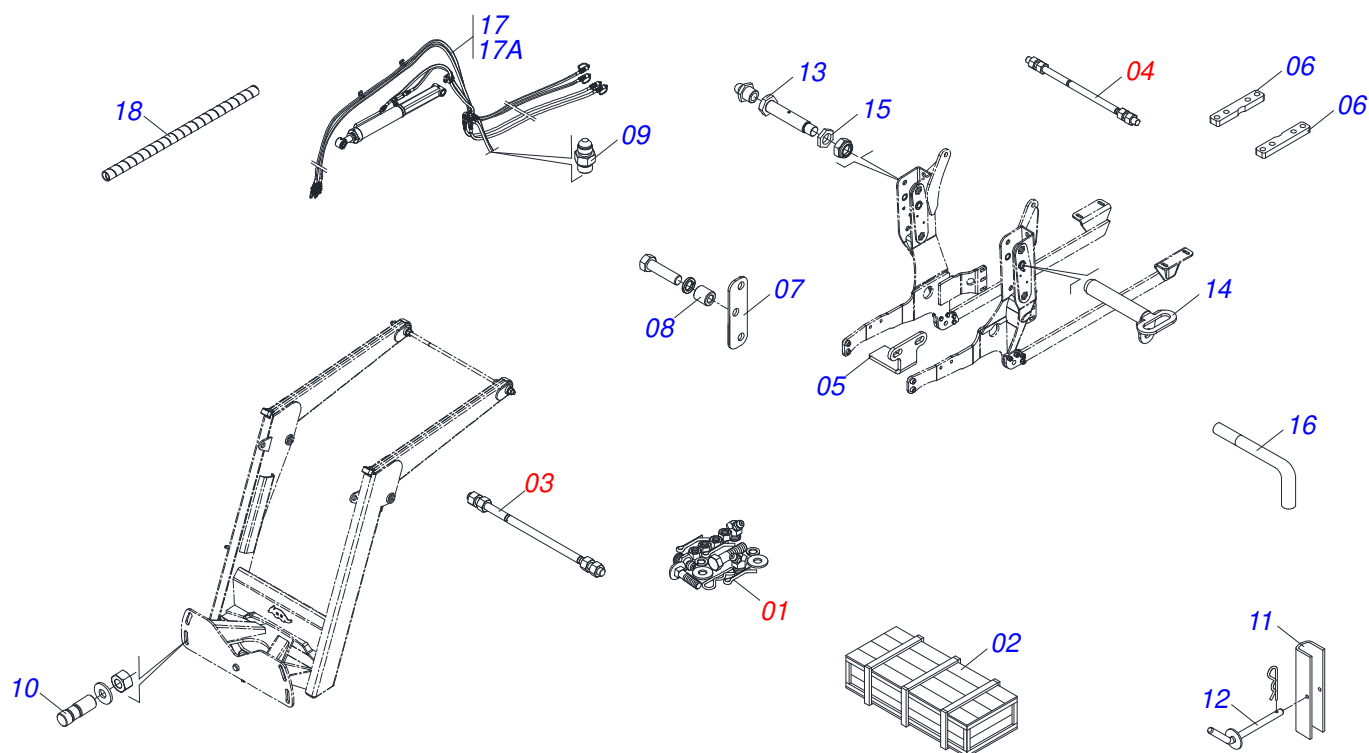
Item	Código	Descrição	Ver Pág.	QT
01	0501018845	VARAO 1.1/4 X 850 CBT 8450-4		01
02	0501010087	PORCA 1.1/4 UNC SEXTAVADA 2 ZN		04



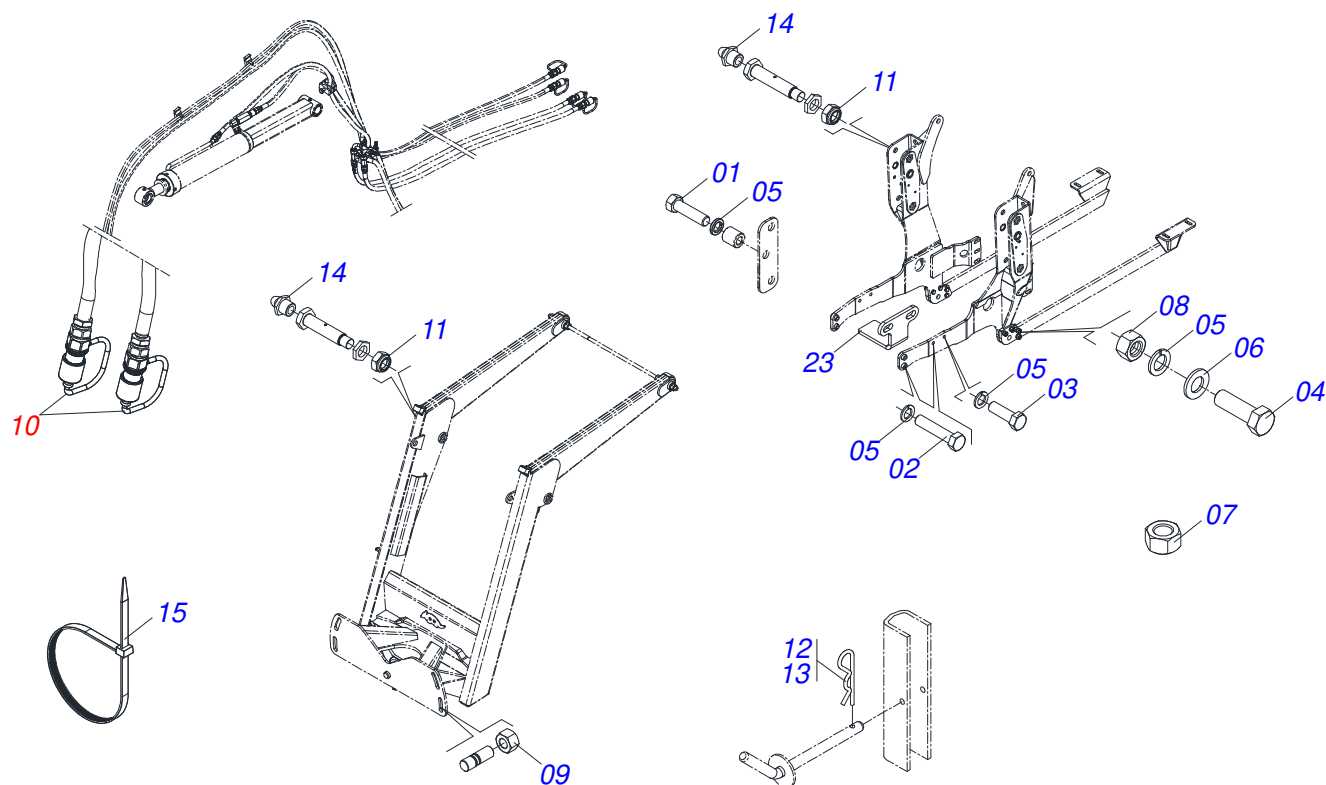
Item	Código	Descrição	Ver Pág.	QT
01	0521065789	SUPORTE INFERIOR JOYSTICK		01
02	0571018376	CORPO CENTRAL SUPORTE JOYSTICK		01
03	0571018375	CORPO SUPERIOR SUPORTE JOYSTICK		01
04	0503010849	PARAFUSO 3/8 UNC X 1.1/2 C S G.5 ZN		02
05	0501010984	ARRUELA LISA 10,50 X 27 X 3,00 ZN		02
06	0503010025	ARRUELA PRESSAO 3/8 ZN 1K01527		02
07	0503010026	PORCA SEXTAVADA 3/8 UNC G.5 ZN		02
08	0503010848	PARAFUSO 5/16 UNC X 3.1/2 C S G.5 ZN		04
09	0501010694	ARRUELA LISA 8,50 X 18 X 1,50 ZN		06
10	0503010179	ARRUELA PRESSAO 5/16 ZN 1K01528		06
11	0503010337	PORCA SEXTAVADA 5/16 UNC G.5 ZN		06
12	0503011053	PARAFUSO 5/16 UNC X 3 C S G.5 ZN		02
13	0541015551	LUVA 10 X 13 X 50 PCA-T 1750 MF 292		02



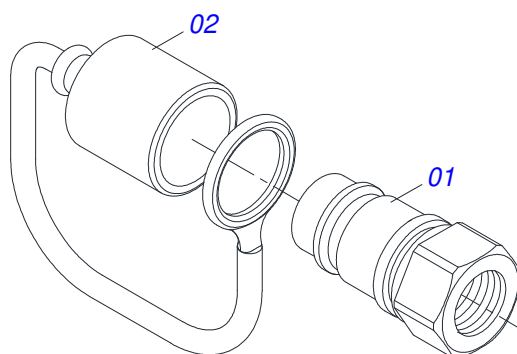
Item	Código	Descrição	Ver Pág.	QT
01	0503062412	COMANDO MONOBLOCO SDM102/2 C/VALV JOY+CAB 1,5MT (407318)		01
02	0503062408	ENGATE RAPIDO ACO CARB MULTIFASTER 3PW06-4-12G M C		01
03	0503062409	ENGATE RAPIDO ACO CARB MULTIFASTER 2PW06-4-1/12SFC		01
04	0571015342	NIPLE 1/2NPT X 3/4UNF X 48		04
05	0501010617	NIPLE 3/4 NF X 3/4 NF SEXTAVADO 7/8 X 44		02
06	0501011460	NIPLE 7/8 NF X 3/4 NF SEXTAVADO 1X46 ZN		01
07	0503011108	ANEL O RING 2-112 N 3006 9B		04
08	0503010190	ANEL O RING 2-114 N 3006-9B		03
09	0503030385	PLUG CILINDRICO N-002		06
10	0503030387	PLUG CILINDRICO N-004		01
11	0571019055	ADAPTADOR 9/16 UNF X 3/4 UNF		04
12	0531017427	TAMPAO 3/4 UNF X 15		01



Item	Código	Descrição	Ver Pág.	QT
01	0511032669	PECAS EMBALADAS	25	01
02	0501100416	CAIXA MADEIRA 1600 X 580 X 250		01
03	0511043351	VARAO 1.1/4 NC X 1000 COMPLETO	20	01
04	0501042819	VARAO 1.1/4 NC X 850 COMPLETO	21	01
05	0571014616	BATEDOR		02
06	0571014582	CALCO FIXACAO CENTRAL		02
07	0581012445	FIXADOR SAPATA CHASSI CABINADO		02
08	0571014617	LUVA 22,23X38,10X43		06
09	0571018714	NIPLE UNIÃO 3/4"X3/4"UNF(SEXTAVADO 7/8"X50)		04
10	0571016159	PRISIONEIRO M18X1,5X290		04
11	0531017238	TRAVA TRANSPORTE		02
12	0501068994	EIXO TRAVA 8,30 X 78		02
13	0581013410	PARAFUSO 1.1/4" UNF X 155		02
14	0521067468	EIXO FIXAÇÃO SUPORTE MOVEL		02
15	0581010243	ARRUELA SEXTAVADO EXTERNO 57,5 X 12,50		04
16	0581010285	GANCHO FIXAÇÃO COMANDO		01
17	0521050403	JOGO DE MANGUEIRA		01
17A	0501080384	MANGUEIRA 3/8 X 3000 TR-TM		04
18	0581010090	MOLA PROTECAO PLASTICA MANGUEIRA 3/4 X 900MM		02



Item	Código	Descrição	Ver Pág.	QT
01	0503013366	PARAFUSO M20 X 2,5 X 110 C S 10.9 ZN		06
02	0503013103	PARAFUSO M20 X 2,5 X 90 C S 10.9 ZN		04
03	0503013112	PARAFUSO M20 X 2,5 X 70 C S 10.9 ZN		04
04	0501010500	PARAFUSO 3/4 UNC X 3 CS G.5 ZN		08
05	0503010023	ARRUELA PRESSAO 3/4 ZN 1K01584		18
06	0501010322	ARRUELA LISA 20,50 X 46 X 4,00 ZN		04
07	0503015084	PORCA AUTOTRAVANTE M18 X 1,50		08
08	0503010014	PORCA SEXTAVADA 3/4 UNC (PESADA) G.5 ZN		08
09	0503010060	PORCA SEXTAVADA 1/2 UNC G.5 ZN		02
10	0501053834	MACHO ENGATE RAPIDO 1/2 NPT	26	04
11	0503010044	PORCA SEXTAVADA AUTOTRAVANTE COM NYLON 1.1/4 UNF BAIXA G.5 ZN		02
12	0503030012	CUPILHA 4 X 88		02
13	0503030168	CUPILHA 3 X 50		02
14	0503010002	GRAXEIRA 1800		02
15	0503013527	ABRACADEIRA ZIPER 28CM 1G01144		10



Item	Código	Descrição	Ver Pág.	QT
01	0503011627	MACHO ENGATE RAPIDO AGRICOLA 1/2 NPT		01
02	0503011882	TAMPA PLASTICA PARA ENGATE RAPIDO MACHO		01



MARCHESAN

Publicações Técnicas | Elaboração e Revisão

LORENA ROCHA ALVES

www.marchesan.com.br

