

**PD - PALAS DELANTERAS**

**PD MAHINDRA - S/A**

**Código:** 0501093323

**Serie:** S-0417

**Revisión:** 00

**Fecha de Revisión:** JUNHO/2022

# CATALOGO DE PARTES



**MARCHESAN**



# PRODUCTOS

<b>Código</b>	<b>Descripción</b>
0106160005	PD MHI 6075A9200 BT CDC JS ESP S-0417
0106160004	PD MHI 6075A9200 BT SC ESP S-0417

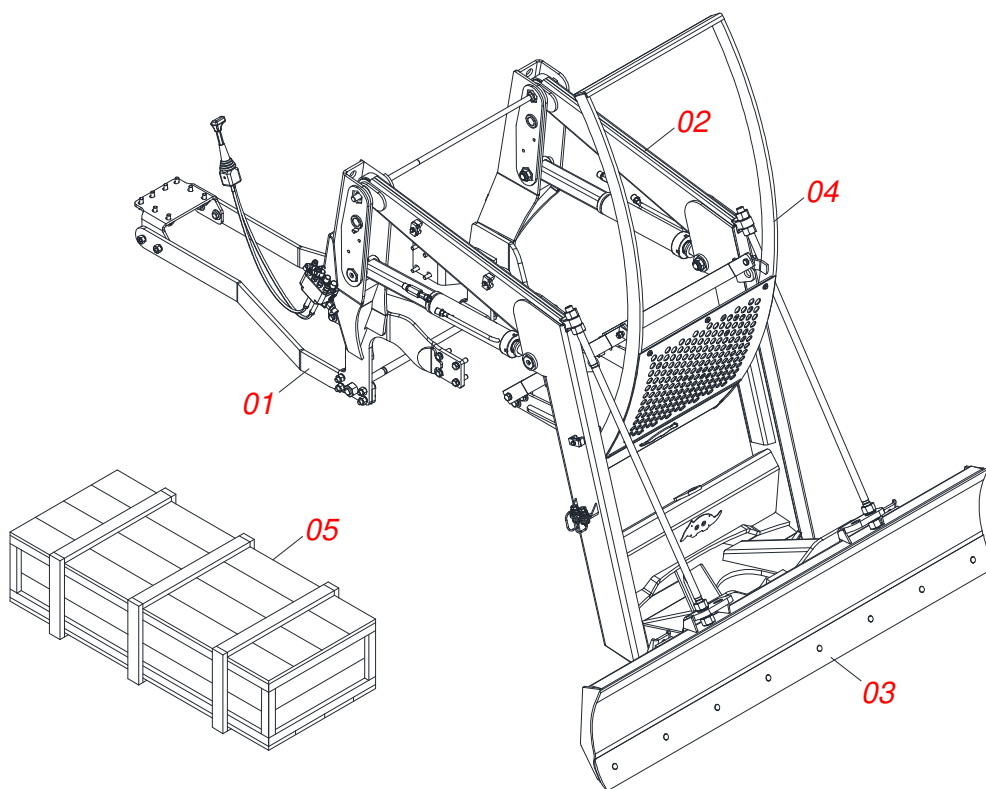
## **ATENCIÓN: IMPORTANTE**

Marchesan S.A. se reserva el derecho de perfeccionar y/o cambiar las características técnicas de sus productos, sin previo aviso y sin la obligación de proceder con los ya comercializados y sin conocimiento previo del revendedor o consumidor. Las fotos son únicamente ilustrativas.

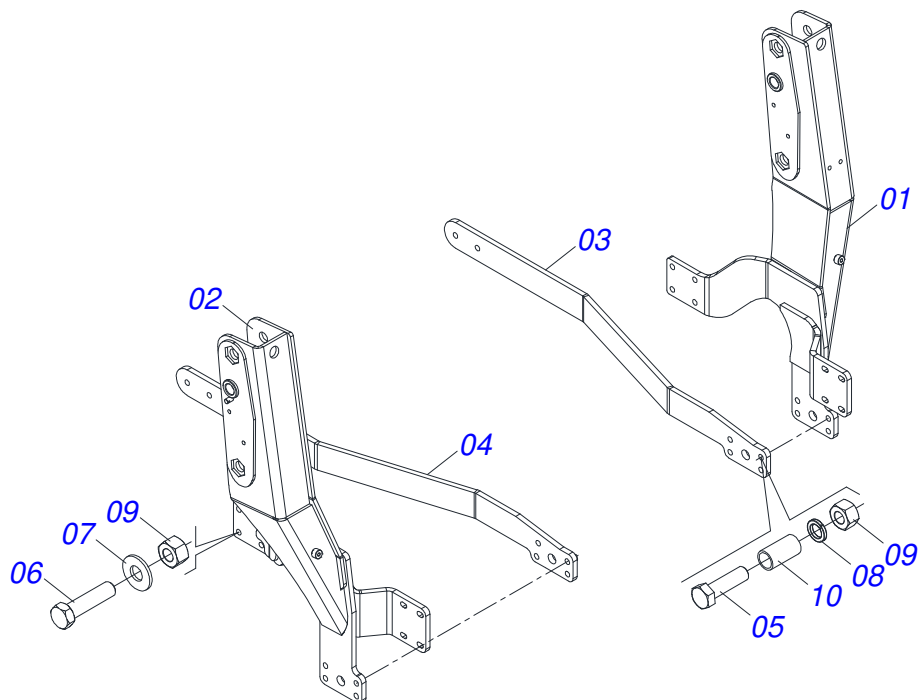


# ÍNDICE

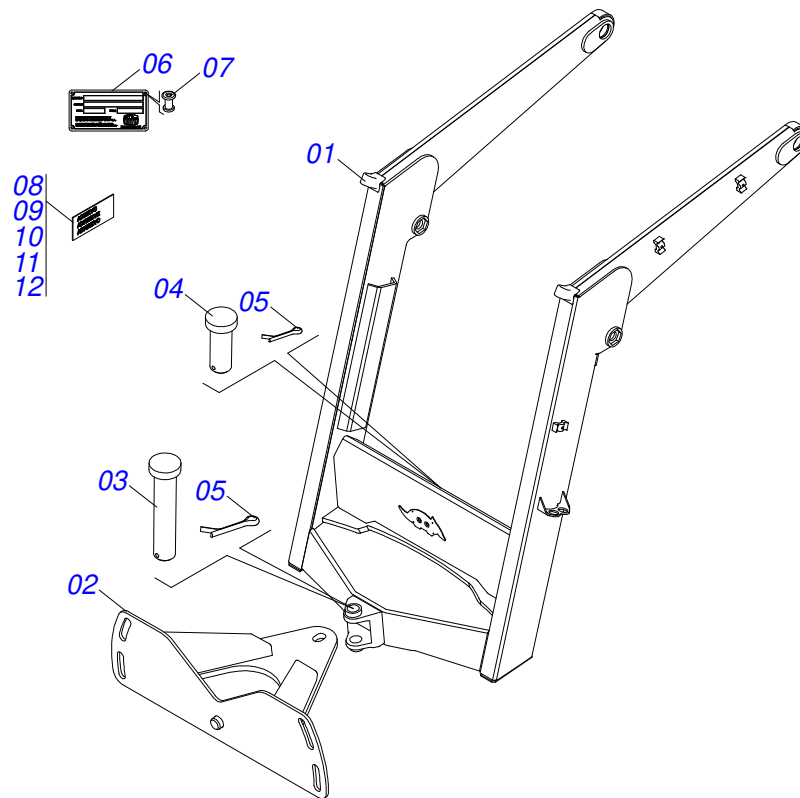
0909096403	CHASIS COMPLETO	.....	1
0521047485	CONJUNTO CHASIS CON BARRA TRASERA	.....	2
0521046960	SOPORTE MOVIL COMPLETO	.....	3
0511047750	RASPADOR 2400 COMPLETO CON SOPORTE ESTABILIZADOR	.....	4
0501047708	SOPORTE CUCHILLA 2400	.....	5
0501048330	GUIA SOPORTE MOVIL COMPLETA	.....	6
0521023647	CAJA CON COMPONENTES	.....	7
0521045393	CONJUNTO SOPORTE JOY STICK	.....	8
0521047176	COMANDO	.....	9
0909096404	CIRCUITO HIDRAULICO	.....	10
0511032858	PIEZAS EMBALADAS	.....	11
0501053835	HEMBRA ENGANCHE RAP 1/2 NPT	.....	12
0521023646	CAJA CON COMPONENTES	.....	13
0501042819	VARON COMPLETO 1.1/4"NC X 850	.....	14
0501041427	VARON COMPLETO 1.1/4" NC X 1540	.....	15
0909096367	CIRCUITO HIDRAULICO	.....	16
0511032856	PIEZAS EMBALADAS	.....	17
0501053834	ACOPLAMIENTO RAPIDO MACHO	.....	18



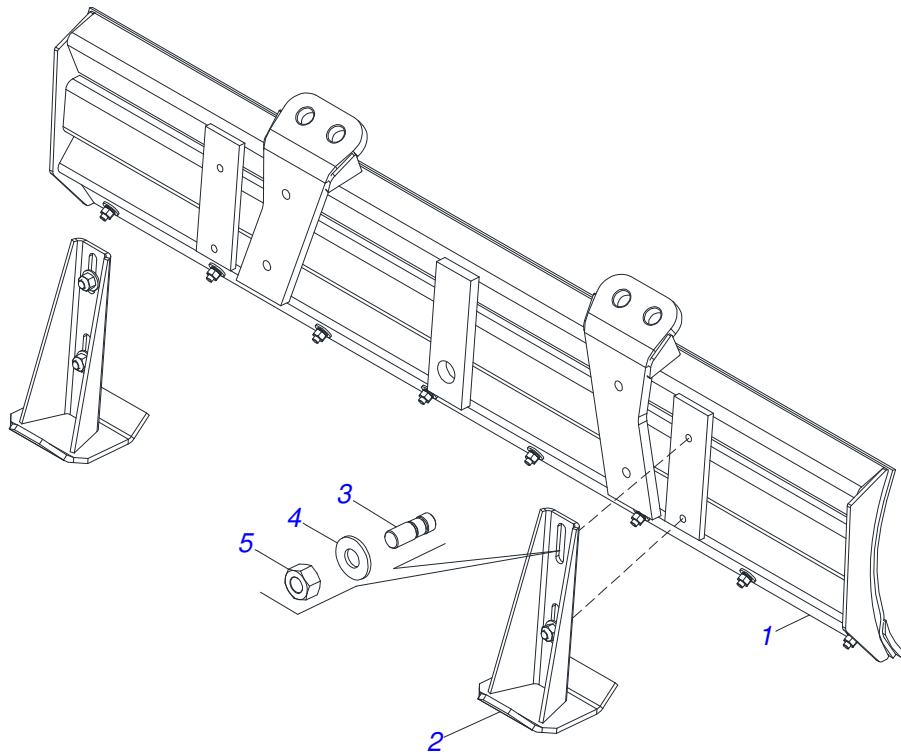
Artículo	Código	Descripción	Ver Pág.	QT
01	0521047485	CONJUNTO CHASIS CON BARRA TRASERA	2	01
02	0521046960	SOPORTE MOVIL COMPLETO	3	01
03	0511047750	RASPADOR 2400 COMPLETO CON SOPORTE ESTABILIZADOR	4	01
04	0501048330	GUIA SOPORTE MOVIL COMPLETA	6	01
05	0521023647	CAJA CON COMPONENTES	7	01
05.	0521023646	CAJA CON COMPONENTES	13	01



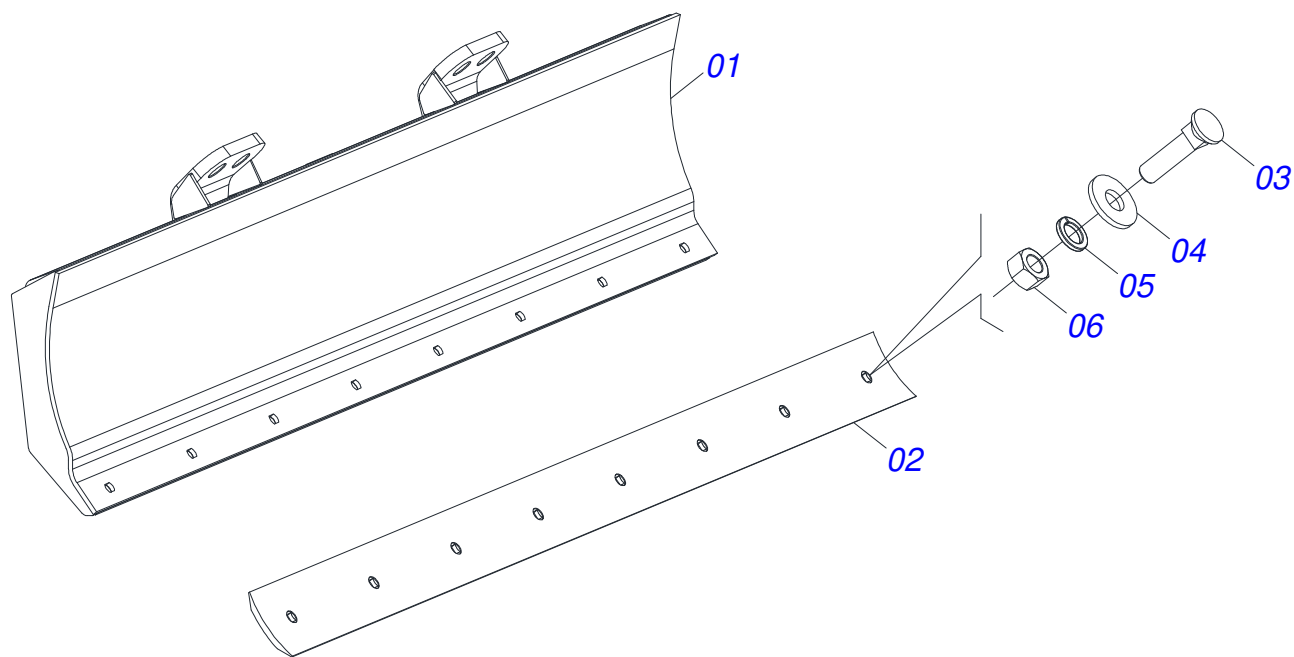
Artículo	Código	Descripción	Ver Pág.	QT
01	0521067946	CHASIS DERECHO		01
02	0521067947	CHASIS IZQUIERDO		01
03	0581014707	BARRA DE FIJACIÓN TRASERA DERECHA		01
04	0581014706	BARRA DE FIJACIÓN TRASERA IZQUIERDA		01
05	0503011084	TORNILLO 3/4" UNC X 5"		04
06	0501010500	TORNILLO 3/4"UNC X3"		02
07	0501010322	ARANDELA PLANA 20.50 X 46 X 4.75		02
08	0503010023	ARANDELA PRESION		04
09	0503010014	TUERCA 3/4" UNC		06
10	0581015170	BUJE		04



Artículo	Código	Descripción	Ver Pág.	QT
01	0521067528	SOPORTE MÓVIL		01
02	0501063368	SOPORTE REGULACION		01
03	0521010618	EJE UNION 37,50 X 220		01
04	0521010612	EJE UNION 37,50 X 90		01
05	0503010010	PASADOR ABIERTO 1/4 X 2.1/2		02
06	0503034003	ETIQUETA IDENTIFICACIÓN ALUMINIO		01
07	0503010001	REMACHE POP		04
08	0503031428	ETIQUETA ADHESIVA ATENCIÓN		01
09	0503031827	LUBRICACIÓN ADHESIVA Y ETIQUETA DE REAPERTURA		01
10	0503062270	CONJUNTO DE ETIQUETAS ADHESIVAS		01
11	0503034078	ETIQUETA ADHESIVA PUNTOS DE ELEVACIÓN		03
12	0503031087	ETIQUETA ADHESIVA		01

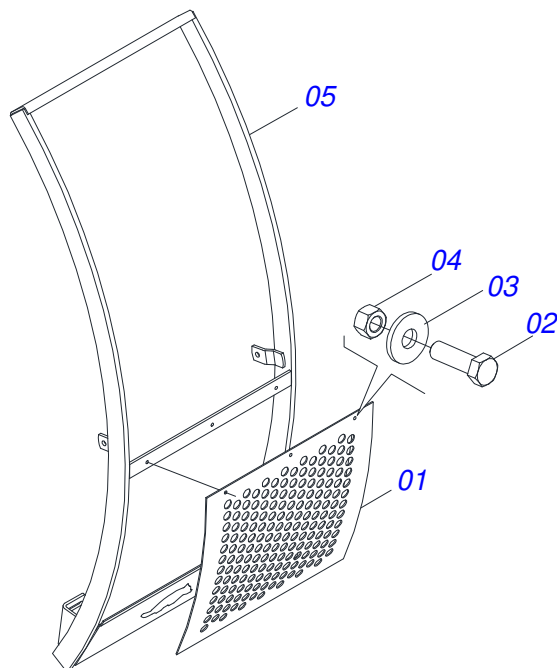


Artículo	Código	Descripción	Ver Pág.	QT
01	0501047708	SOPORTE CUCHILLA 2400	5	01
02	0501063411	ZAPATA ESTAB		02
03	0561016756	PRISIONERO 3/4 UNC X 3/4 UNC X 56		04
04	0501010322	ARANDELA PLANA 20.50 X 46 X 4.75		04
05	0503010014	TUERCA 3/4" UNC		04

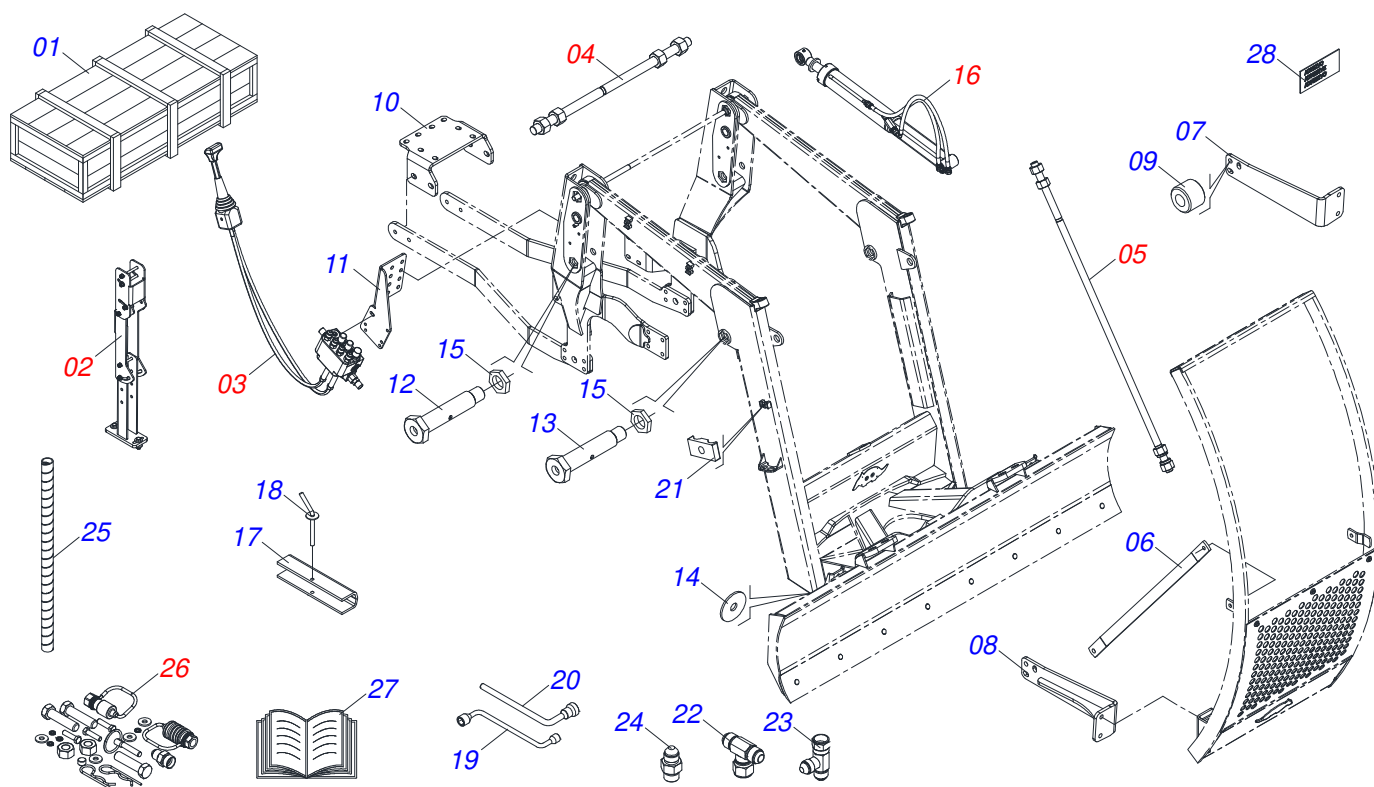


Artículo	Código	Descripción	Ver Pág.	QT
01	0501067999	SOPORTE CUCHILLA 2390		01
02	0622360016	RASPADOR REVERSIBLE 2400		01
03	0501012240	TORNILLO		08
04	0501012140	ARANDELA PLANA		08
05	0503011445	ARANDELA PRESION		08
06	0503010013	TUERCA 5/8		08

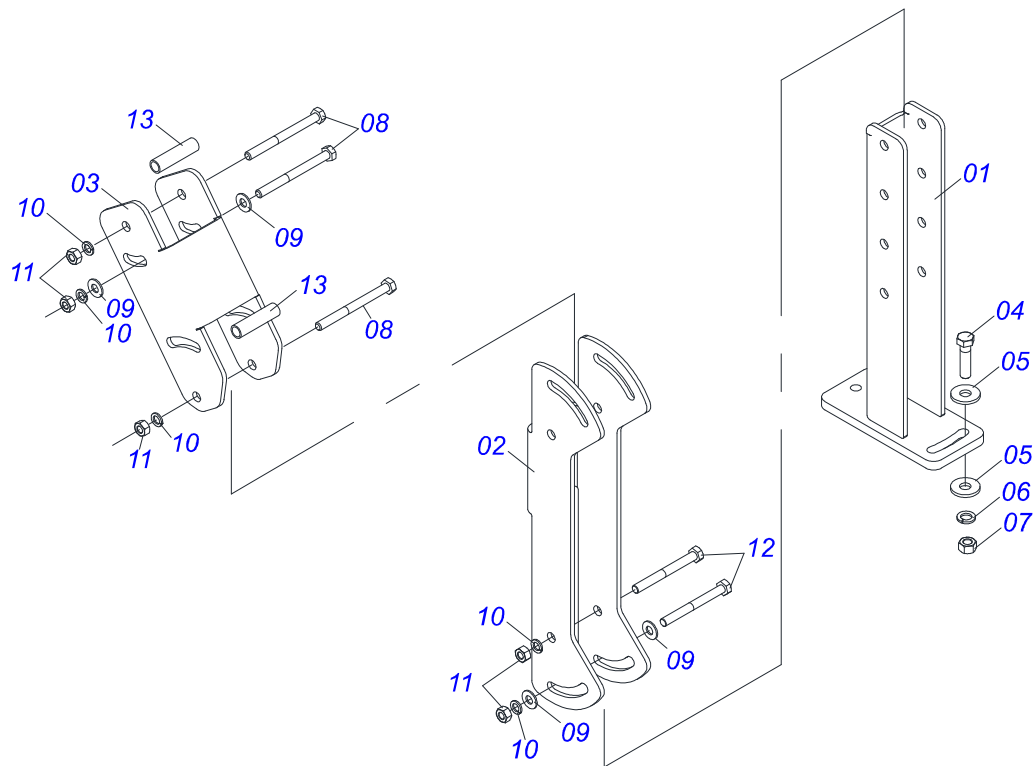




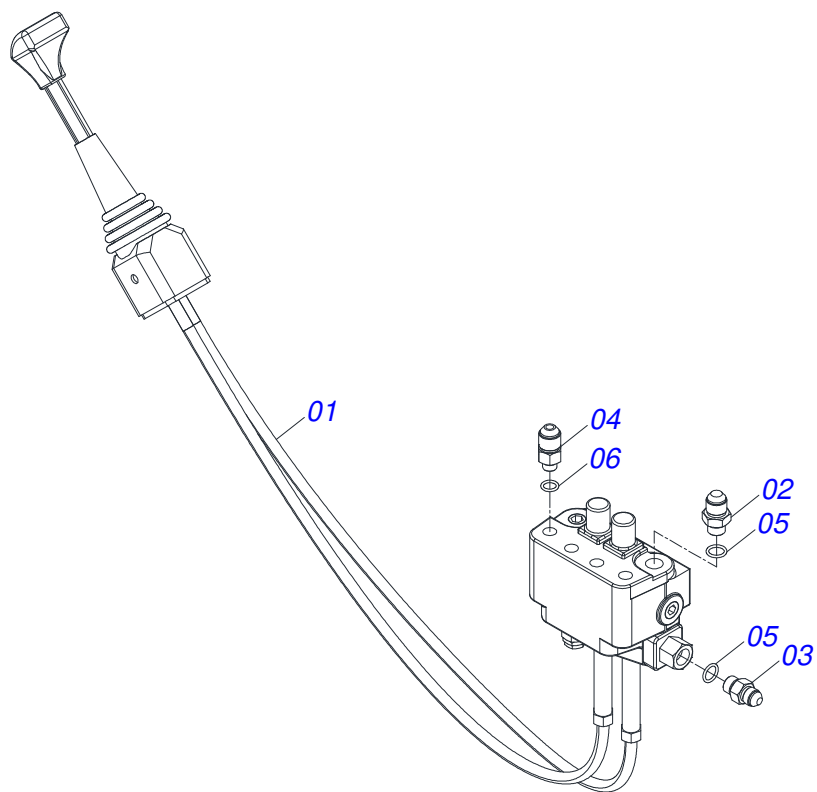
Artículo	Código	Descripción	Ver Pág.	QT
01	0501014686	PROTECCIÓN DELANTERA		01
02	0503010751	TORNILLO 3/8" UNC X 1.1/4"		03
03	0501010984	ARANDELA PLANA		03
04	0503010026	TUERCA 3/8		03
05	0511061998	GUIA SOPORTE MOVIL		01



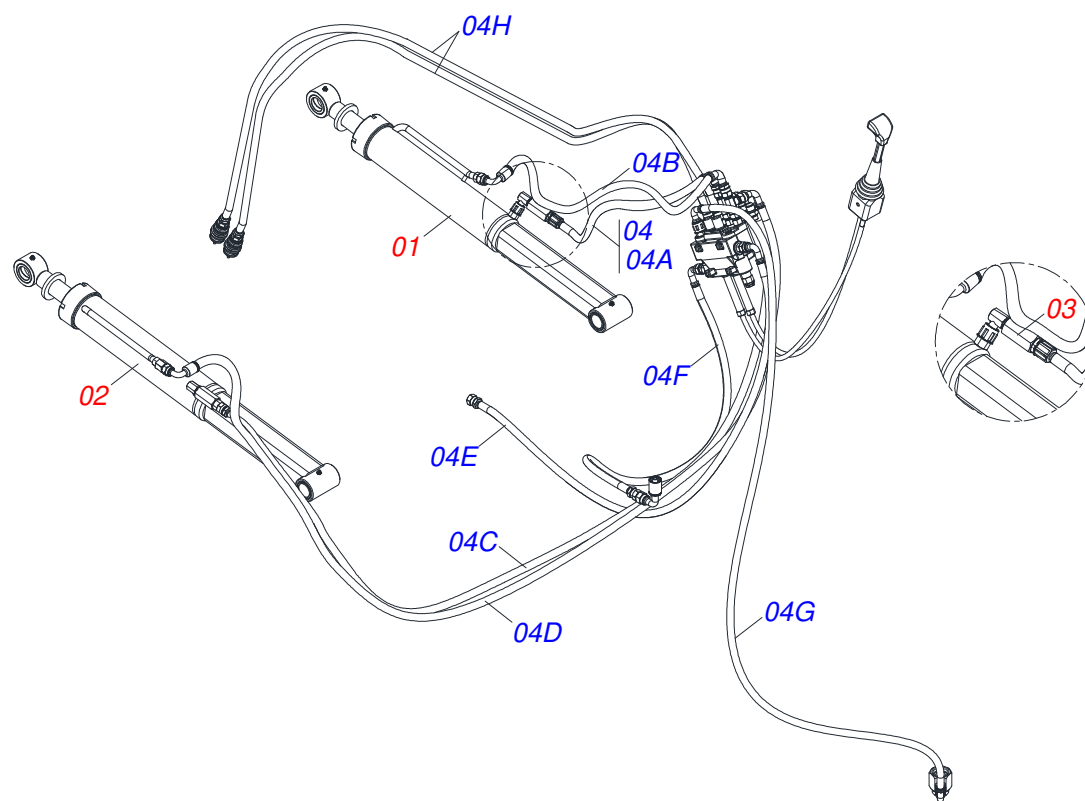
Artículo	Código	Descripción	Ver Pág.	QT
01	0501100416	CAJA DE MADERA 1600 X 580 X 250		01
02	0521045393	CONJUNTO SOPORTE JOY STICK	8	01
03	0521047176	COMANDO	9	01
04	0501042819	VARON COMPLETO 1.1/4"NC X 850	14	01
05	0501041427	VARON COMPLETO 1.1/4" NC X 1540	15	02
06	0581014711	BARRA GUÍA		02
07	0521067949	FIJADOR GUIA IZQUIERDO		01
08	0521067948	FIJADOR DERECHO GUIA		01
09	0581014710	BUJE SEPARADORA		02
10	0581014704	PLACA DE MONTAJE		01
11	0581014119	BASE FIJADOR		01
12	0581013410	TORNILLO 1.1/4" UNF X 155		04
13	0581013378	TORNILLO PARA GRAXERO		02
14	0501010574	ARANDELA PLANA		04
15	0581010243	ARANDELA HEXÁGONO EXTERNO		06
16	0909096404	CIRCUITO HIDRAULICO	10	01
17	0531017238	BLOQUEO DEL TRANSPORTE		02
18	0501068994	EJE TRABA 8,30 X 78		02
19	0501068213	CLAVE DOBLE 5/8 X 3/4		01
20	0501061617	LLAVE 1 CABO PLANO		01
21	0502010477	CUERPO SUPERIOR PRESILLA		05
22	0503013055	ADAPTADOR T CON TUERCA		01
23	0503062177	ADAPTADOR T CON TUERCA 7/8 (V.C)		02
24	0561016699	NIPLE		02
25	0581010090	GANCHO PROTECCIÓN PLAST MANGUERA		02
26	0511032858	PIEZAS EMBALADAS	11	01
27	0511033668	SACO CON MANUAL INSTRUCCIONES		01
28	0503034113	ETIQUETA ADHESIVA		01



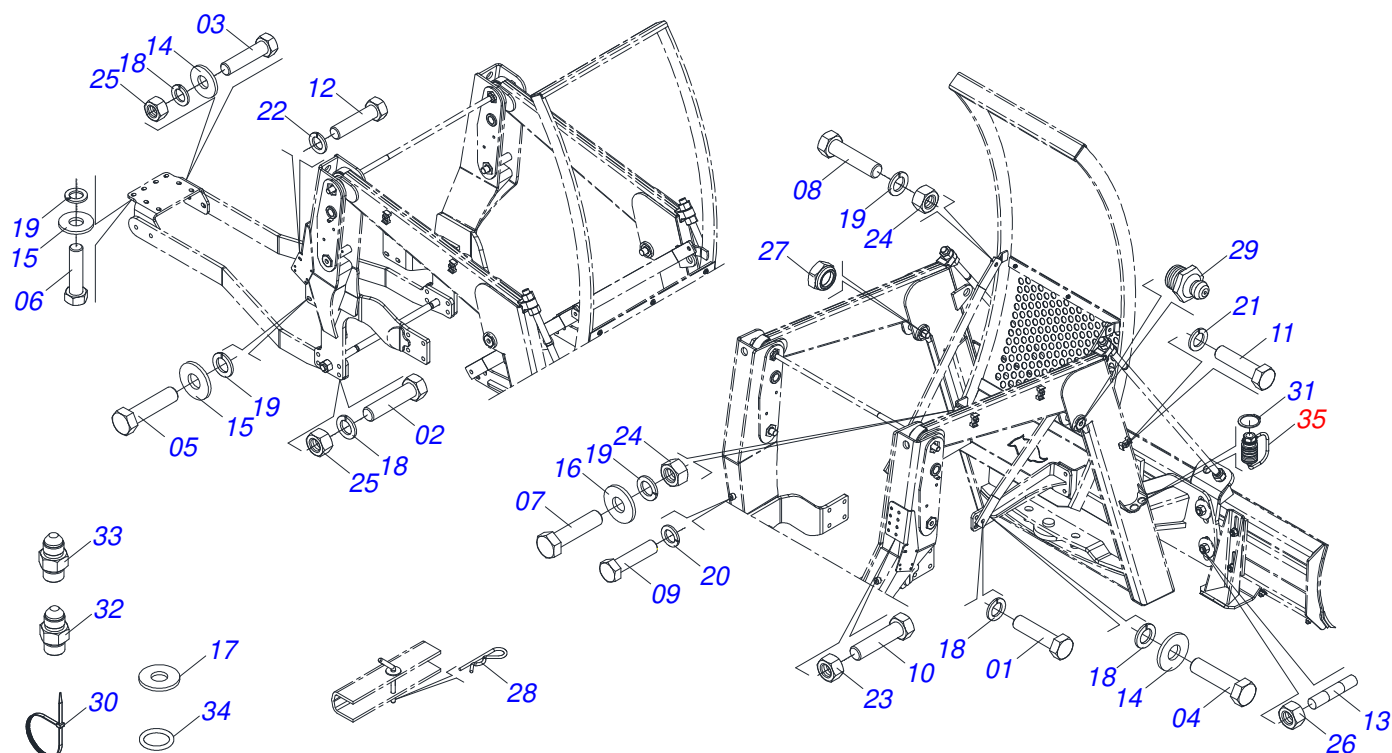
Artículo	Código	Descripción	Ver Pág.	QT
01	0521065789	SOPORTE INFERIOR DE JOYSTICK		01
02	0571018376	CUERPO CENTRAL SUPORT DEL JOYSTICK		01
03	0571018375	CUERPO SUPERIOR SUPORTE DE JOYSTICK		01
04	0503010849	TORNILLO 3/8 UNC X 1.1/2		02
05	0501010984	ARANDELA PLANA		02
06	0503010025	ARANDELA PRESION 3/8		02
07	0503010026	TUERCA 3/8		02
08	0503010848	TORNILLO 5/16" UNC X 3.1/2"		04
09	0501010694	ARANDELA PLANA		06
10	0503010179	ARANDELA PRESION		06
11	0503010337	TUERCA 5/16		06
12	0503011053	TORNILLO		02
13	0541015551	BUJE 10 X 13 X 50		02



Artículo	Código	Descripción	Ver Pág.	QT
01	0503062412	MANDO COMPLETO CON JOYSTICK		01
02	0501011460	NIPLE 7/8 NF X 3/4 NF X 46		01
03	0501010617	NIPLE 3/4"NF		02
04	0581013379	NIPLE R.7/8 X 9/16 X 50 (SEXT 22,23)		04
05	0503012905	ANILLO O'RING 2-113		03
06	0503013161	ANILLO O'RING 2-013 N 3006-9B		04



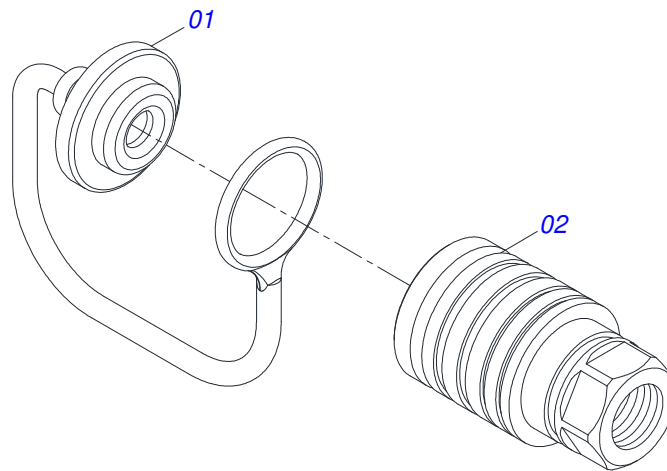
Artículo	Código	Descripción	Ver Pág.	QT
01	0521050157	CILINDRO HIDRAULICO DERECHO - 44,45 X 85,72 X 1049 X 360		01
02	0521050158	CILINDRO HIDRAULICO IZQUIERDO - 44,45 X 85,72 X 1049 X 360		01
03	0511057771	VALVULA DE SEGURIDAD - R.7/8UNF		02
04	0521051333	JUEGO MANGUERA		01
04A	0501080218	MANGUERA 1/2 X 750		01
04B	0501081410	MANG 1/2 X 850 TC-TC		01
04C	0501081638	MANGUERA 1/2 X 1050 TC-TR		01
04D	0501080067	MANGUERA 1/2 X 1150 TC-TC		01
04E	0501080225	MANGUERA 1/2" X 2150 TR-TR		01
04F	0501081521	MANGUERA 1/2 X 2250 TC-TC		01
04G	0501080786	MANGUERA 1/2 X 2500 TC-TC		01
04H	0501080308	MANGUERA 1/2 X 2750 TR-TM		02



Artículo	Código	Descripción	Ver Pág.	QT
01	0501010195	TORNILLO 3/4 UNC X 3.1/2		02
02	0501010500	TORNILLO 3/4"UNC X3"		08
03	0501010125	TORNILLO 3/4" UNC X 2.1/2"		12
04	0501010098	TORNILLO 3/4 UNC X 2		04
05	0503011730	TORNILLO M16 X 2 X 60		08
06	0503010148	TORNILLO M16 X 2 X 40		08
07	0503010899	TORNILLO 5/8 UNC X 2.1/4		04
08	0501010100	TORNILLO 5/8 UNC X 2 CS G.5 ZN		02
09	0503011239	TORNILLO 1/2" UNC X 2"		01
10	0501010063	TORNILLO 1/2 UNC X 1.1/2		02
11	0503011135	TORNILLO		03
12	0503016506	TORNILLO 5/16 UNC X 3/4 C S G.5 ZN		04
13	0561016755	PRISIONERO 1 UNC X 1 UNC X 76 ZN		04
14	0501010322	ARANDELA PLANA 20.50 X 46 X 4.75		08
15	0501010453	ARANDELA PLANA		16
16	0501012140	ARANDELA PLANA		04
17	0501010694	ARANDELA PLANA		01
18	0503010023	ARANDELA PRESION		26
19	0503010027	ARANDELA PRESION		22
20	0503010019	ARANDELA PRESION 1/2"		01
21	0503010180	ARANDELA PRESION 7/16"		03
22	0503010179	ARANDELA PRESION		04
23	0503011336	TUERCA 1/2" UNC S		02
24	0503010013	TUERCA 5/8		06
25	0503010014	TUERCA 3/4" UNC		12
26	0501010059	TUERCA 1.5/8		04
27	0503010044	TUERCA 1.1/4		06
28	0503030168	PASADOR (GRAPA DE SUJECION)		02
29	0503010002	GRASERA 1800		06
30	0503013527	ABRAZADERA ZIPER		10
31	0503010217	ANILLO TENSOR 501040 (PARA EJE)		04

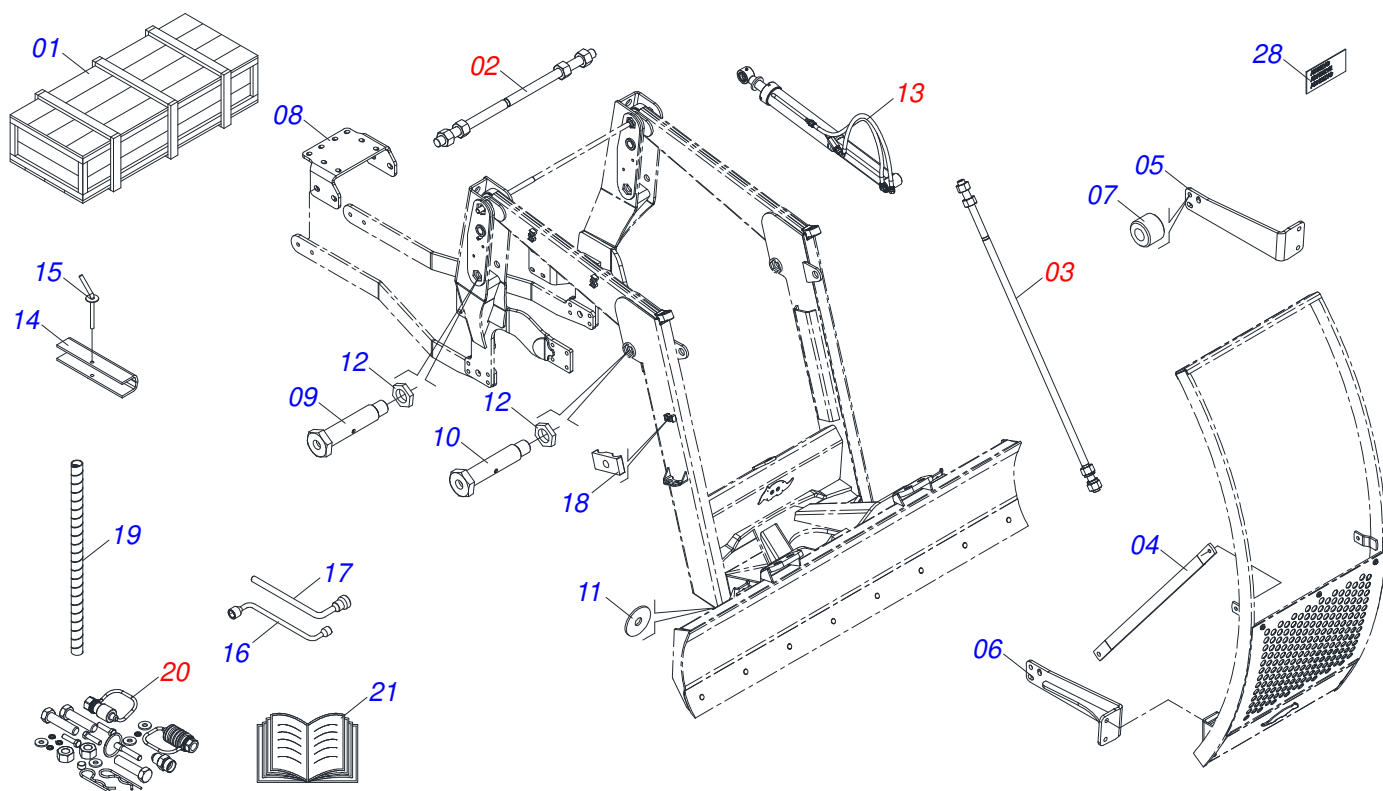


Artículo	Código	Descripción	Ver Pág.	QT
32	0501010590	NIPLE		01
33	0501011460	NIPLE 7/8 NF X 3/4 NF X 46		02
34	0503010190	ANILLO O-RING 2-114 N 3006-9B		02
35	0501053835	HEMBRA ENGANCHE RAP 1/2 NPT	12	02

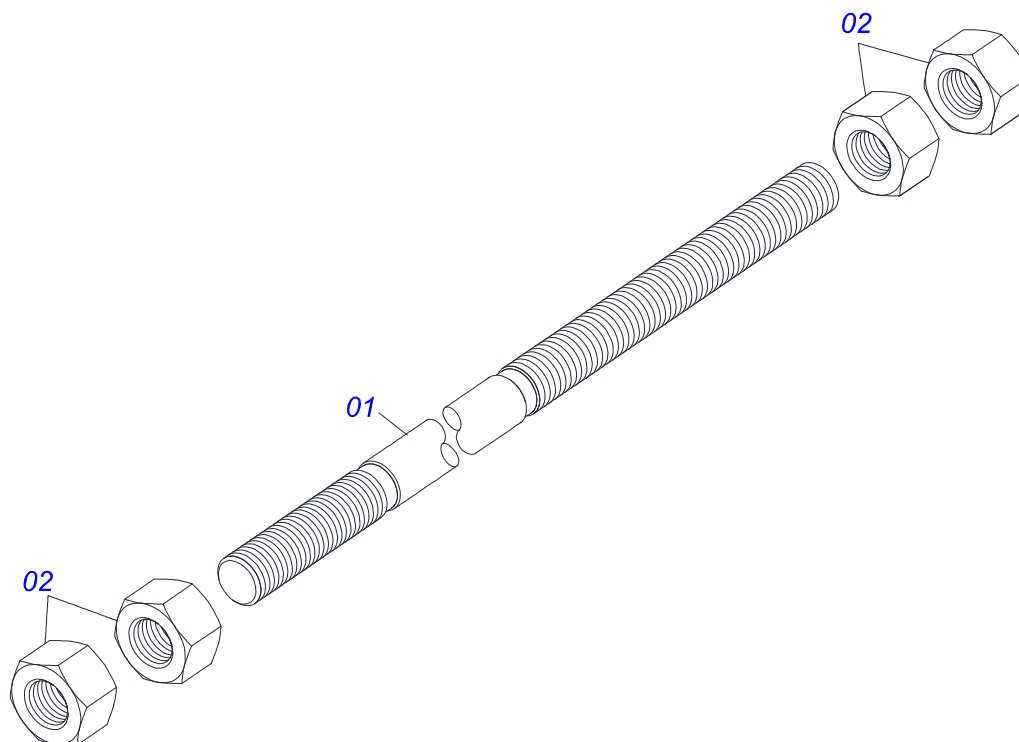


Artículo	Código	Descripción	Ver Pág.	QT
01	0503011883	TAPA PLASTICA P/ ENG RAP FEMEA		01
02	0503011628	HEMBRA ENGANCHE RAP AGR 1/2NPT		01

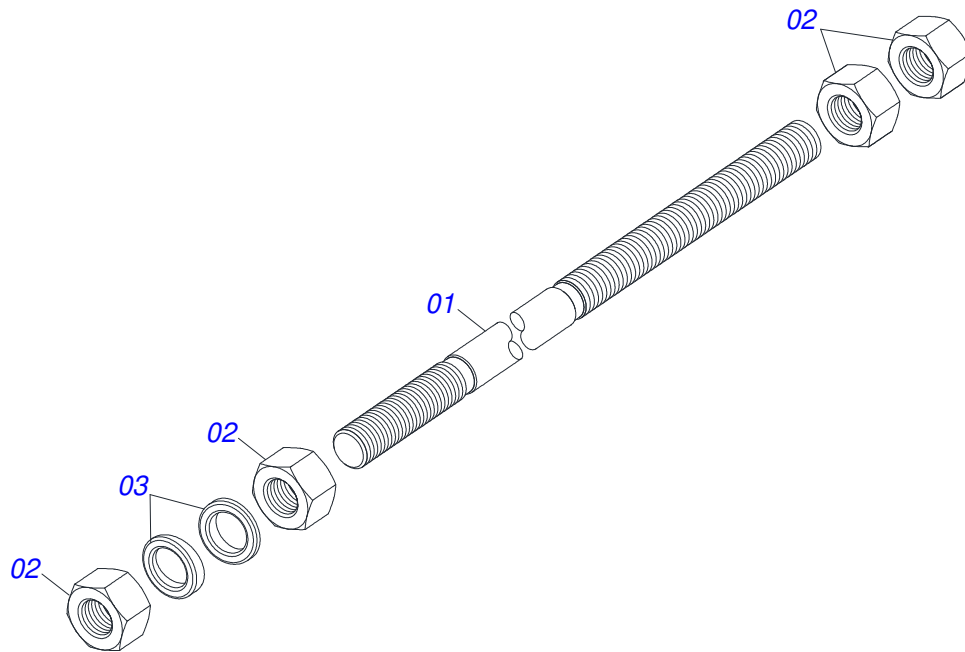




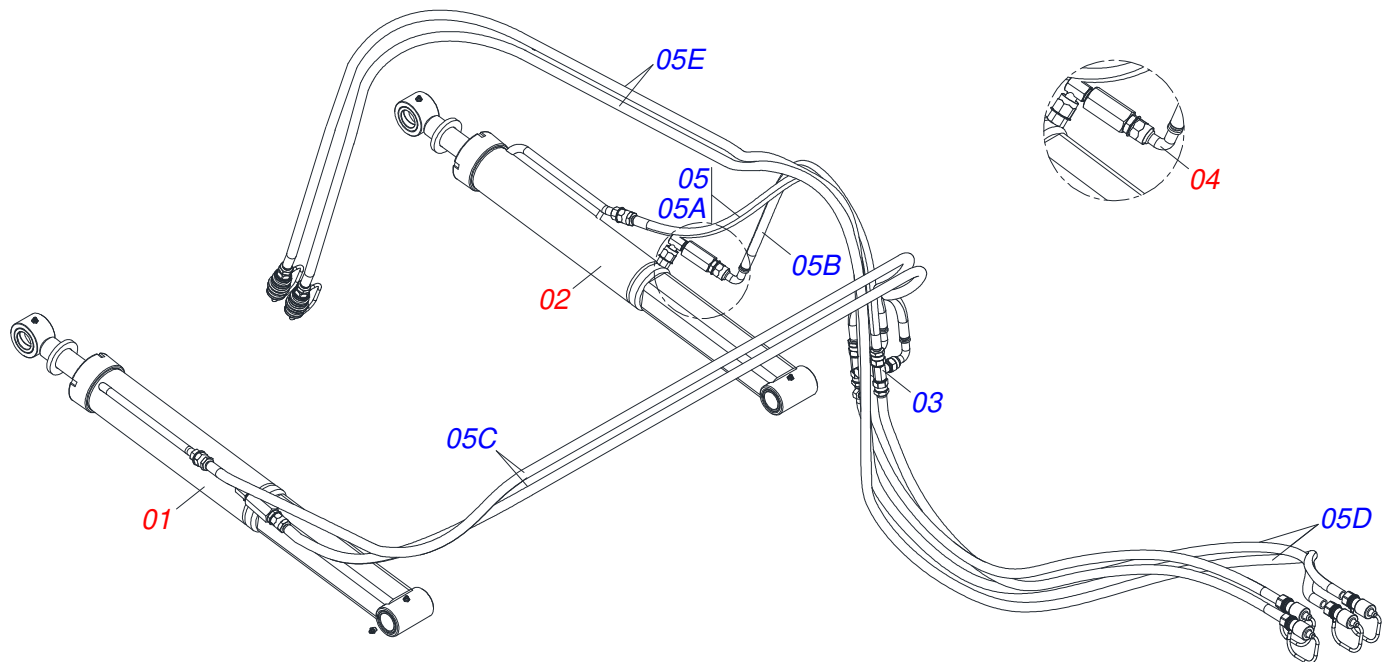
Artículo	Código	Descripción	Ver Pág.	QT
01	0501100416	CAJA DE MADERA 1600 X 580 X 250		01
02	0501042819	VARON COMPLETO 1.1/4"NC X 850	14	01
03	0501041427	VARON COMPLETO 1.1/4" NC X 1540	15	02
04	0581014711	BARRA GUÍA		02
05	0521067949	FIJADOR GUIA IZQUIERDO		01
06	0521067948	FIJADOR DERECHO GUIA		01
07	0581014710	BUJE SEPARADORA		02
08	0581014704	PLACA DE MONTAJE		01
09	0581013410	TORNILLO 1.1/4" UNF X 155		04
10	0581013378	TORNILLO PARA GRAXERO		02
11	0501010574	ARANDELA PLANA		04
12	0581010243	ARANDELA HEXÁGONO EXTERNO		06
13	0909096367	CIRCUITO HIDRAULICO	16	01
14	0531017238	BLOQUEO DEL TRANSPORTE		02
15	0501068994	EJE TRABA 8,30 X 78		02
16	0501068213	CLAVE DOBLE 5/8 X 3/4		01
17	0501061617	LLAVE 1 CABO PLANO		01
18	0502010477	CUERPO SUPERIOR PRESILLA		05
19	0581010090	GANCHO PROTECCIÓN PLAST MANGUERA		02
20	0511032856	PIEZAS EMBALADAS	17	01
21	0511033668	SACO CON MANUAL INSTRUCCIONES		01



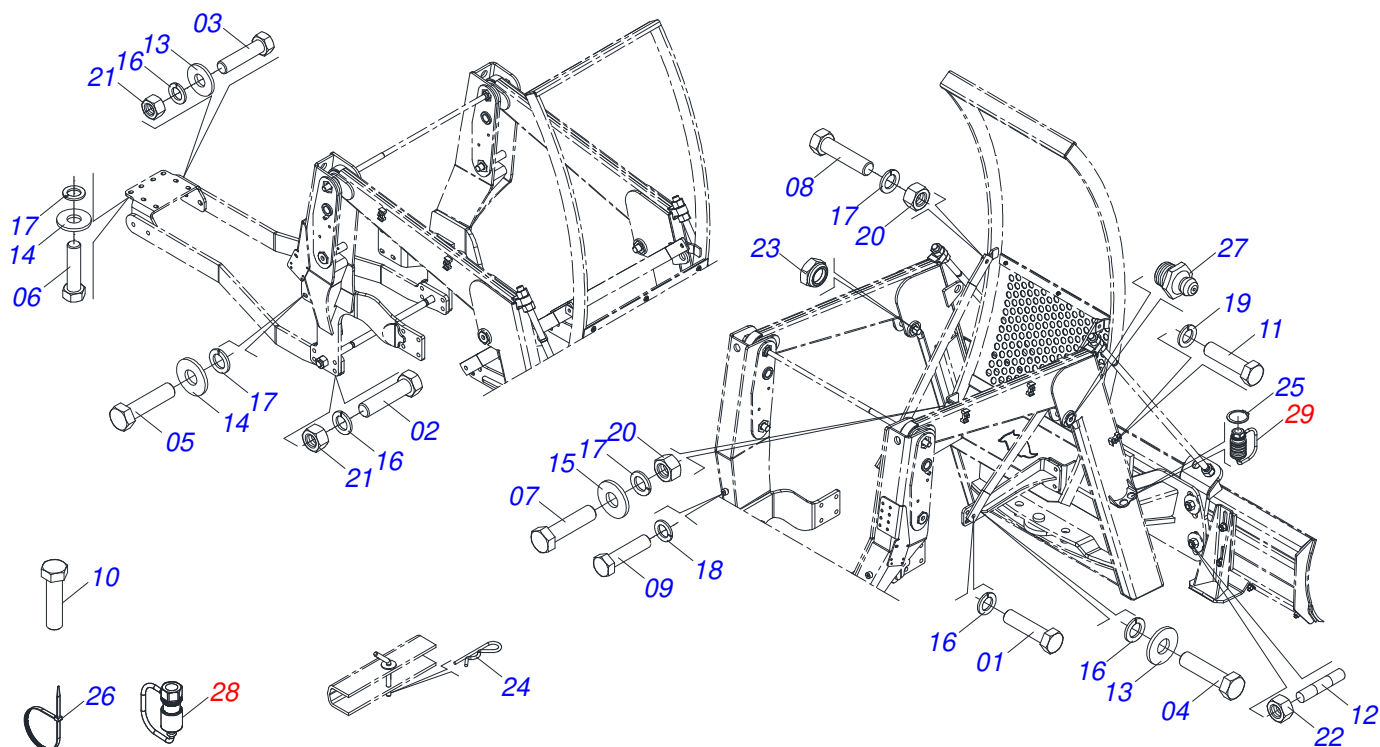
Artículo	Código	Descripción	Ver Pág.	QT
01	0501018845	VARON 1.1/4" X 850		01
02	0501010087	TUERCA 1.1/4"		04



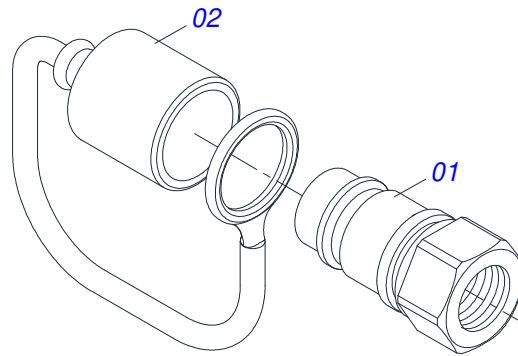
Artículo	Código	Descripción	Ver Pág.	QT
01	0501014250	VARON 1.1/4" X 1540		01
02	0501010087	TUERCA 1.1/4"		04
03	0502012180	ARANDELA TENSORA		02



Artículo	Código	Descripción	Ver Pág.	QT
01	0521050158	CILINDRO HIDRAULICO IZQUIERDO - 44,45 X 85,72 X 1049 X 360		01
02	0521050157	CILINDRO HIDRAULICO DERECHO - 44,45 X 85,72 X 1049 X 360		01
03	0521064869	DISTRIBUIDOR DE ACEITE 7/8UNF JIC		01
04	0511057771	VALVULA DE SEGURIDAD - R.7/8UNF		02
05	0521050822	JUEGO MANGUERA		01
05A	0501080825	MANGUERA 1/2" X 1100 TR-TC		01
05B	0501080119	MANGUERA		01
05C	0501080016	MANGUERA 1/2 X 2800 TR-TC		02
05D	0501080308	MANGUERA 1/2 X 2750 TR-TM		02
05E	0501081929	MANGUERA 1/2 X 4500 TM-TM		02

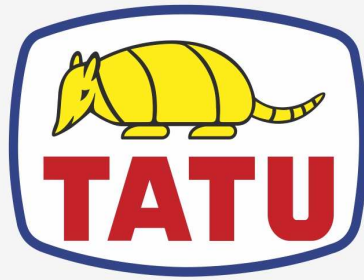


Artículo	Código	Descripción	Ver Pág.	QT
01	0501010195	TORNILLO 3/4 UNC X 3.1/2		02
02	0501010500	TORNILLO 3/4"UNC X3"		08
03	0501010125	TORNILLO 3/4" UNC X 2.1/2"		12
04	0501010098	TORNILLO 3/4 UNC X 2		04
05	0503011730	TORNILLO M16 X 2 X 60		08
06	0503010148	TORNILLO M16 X 2 X 40		08
07	0503010899	TORNILLO 5/8 UNC X 2.1/4		04
08	0501010100	TORNILLO 5/8 UNC X 2 CS G.5 ZN		02
09	0503011239	TORNILLO 1/2" UNC X 2"		01
10	0501010155	TORNILLO 1/2" UNC X 1"		01
11	0503011135	TORNILLO		03
12	0561016755	PRISIONERO 1 UNC X 1 UNC X 76 ZN		04
13	0501010322	ARANDELA PLANA 20.50 X 46 X 4.75		08
14	0501010453	ARANDELA PLANA		16
15	0501012140	ARANDELA PLANA		04
16	0503010023	ARANDELA PRESION		26
17	0503010027	ARANDELA PRESION		22
18	0503010019	ARANDELA PRESION 1/2"		02
19	0503010180	ARANDELA PRESION 7/16"		03
20	0503010013	TUERCA 5/8		06
21	0503010014	TUERCA 3/4" UNC		12
22	0501010059	TUERCA 1.5/8		04
23	0503010044	TUERCA 1.1/4		06
24	0503030168	PASADOR (GRAPA DE SUJECION)		02
25	0503010217	ANILLO TENSOR 501040 (PARA EJE)		04
26	0503013527	ABRAZADERA ZIPER		10
27	0503010002	GRASERA 1800		06
28	0501053834	ACOPLAMIENTO RAPIDO MACHO	18	04
29	0501053835	HEMBRA ENGANCHE RAP 1/2 NPT	12	02



Artículo	Código	Descripción	Ver Pág.	QT
01	0503011627	MACHO ENGANCHE RAP AGR 1/2 NPT		01
02	0503011882	TAPA PLASTICA P/ ENG RAP		01





**MARCHESAN**

**Publicaciones Técnicas | Elaboración y Revisión**

LORENA ROCHA ALVES

[www.marchesan.com.br](http://www.marchesan.com.br)

