

**PD - PALAS DELANTERAS**

**PD MF - S/A**

**Código:** 0501093321

**Serie:** S-0317

**Revisión:** 00

**Fecha de Revisión:** JUNHO/2022

# CATALOGO DE PARTES



**MARCHESAN**



# PRODUCTOS

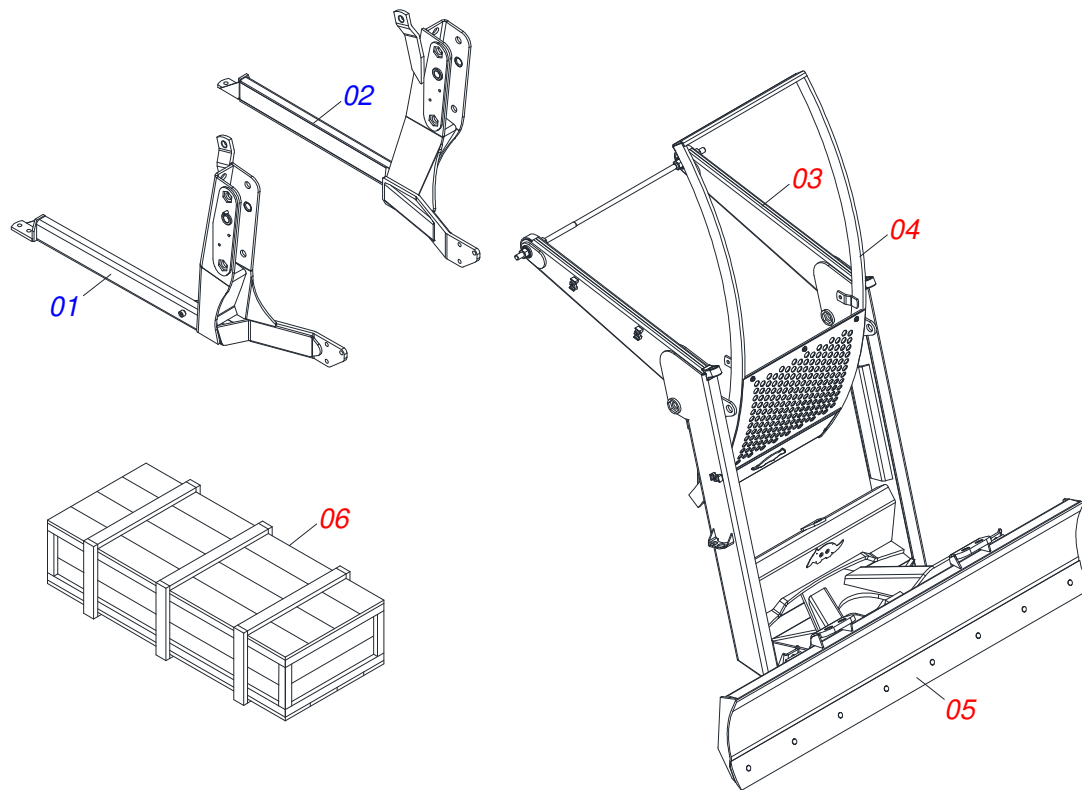
<b>Código</b>	<b>Descripción</b>
0106030444	PD MF 4265A4290 BT CD JS ESP S-0317
0106030445	PD MF 4265A4290 SHT CD JS ESP S-0317
0106030443	PD MF 4275/4290 BT SC ESP S-0317

## **ATENCIÓN: IMPORTANTE**

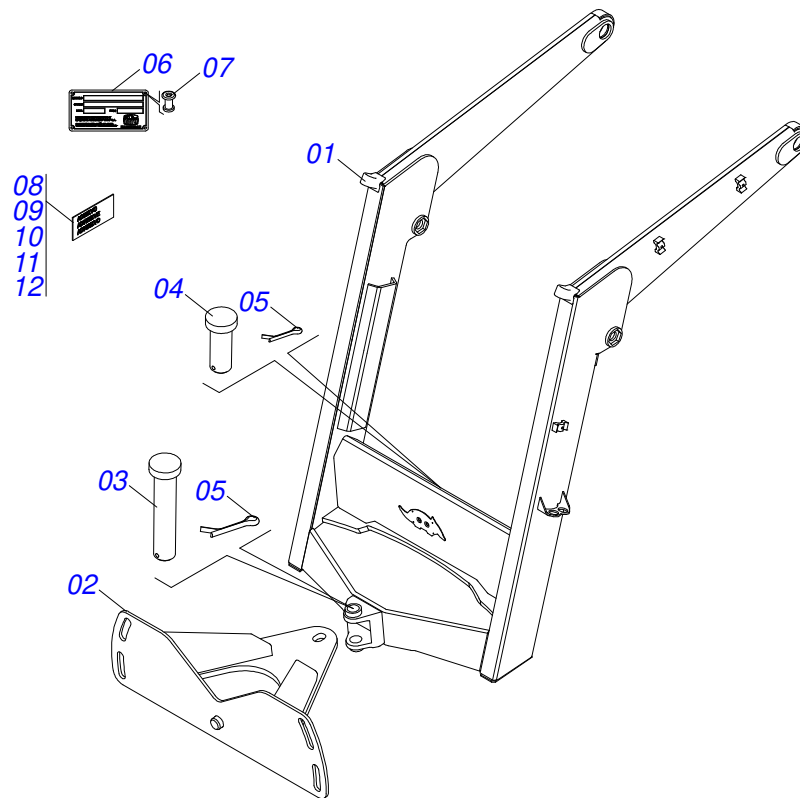
Marchesan S.A. se reserva el derecho de perfeccionar y/o cambiar las características técnicas de sus productos, sin previo aviso y sin la obligación de proceder con los ya comercializados y sin conocimiento previo del revendedor o consumidor. Las fotos son únicamente ilustrativas.

# ÍNDICE

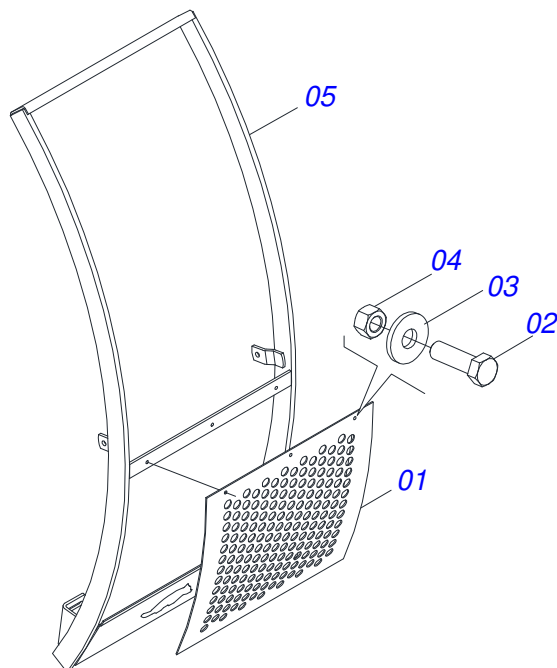
0909096399	CHASIS COMPLETO	.....	1
0521046960	SOPORTE MOVIL COMPLETO	.....	2
0501048330	GUIA SOPORTE MOVIL COMPLETA	.....	3
0511047750	RASPADOR 2400 COMPLETO CON SOPORTE ESTABILIZADOR	.....	4
0501047708	SOPORTE CUCHILLA 2400	.....	5
0521023199	CAJA CON COMPONENTES	.....	6
0501043212	VARON 1.1/4" NC X 970 COMPL	.....	7
0501041427	VARON COMPLETO 1.1/4" NC X 1540	.....	8
0909096400	CIRCUITO HIDRAULICO	.....	9
0521050157	CILINDRO HIDRAULICO DERECHO - 44,45 X 85,72 X 1049 X 360	.....	10
0521050158	CILINDRO HIDRAULICO IZQUIERDO - 44,45 X 85,72 X 1049 X 360	.....	11
0511057771	VALVULA DE SEGURIDAD - R.7/8UNF	.....	12
0511032654	PIEZAS EMBALADAS	.....	13
0501053834	ACOPLAMIENTO RAPIDO MACHO	.....	14
0501053835	HEMBRA ENGANCHE RAP 1/2 NPT	.....	15
0521023202	CAJA CON COMPONENTES	.....	16
0521045393	CONJUNTO SOPORTE JOY STICK	.....	17
0521047176	COMANDO	.....	18
0909096401	CIRCUITO HIDRAULICO	.....	19
0511032655	PIEZAS EMBALADAS	.....	20
0521023203	CAJA CON COMPONENTES	.....	21
0521047177	COMANDO 1/2	.....	22
0521046987	DEPÓSITO DE ACEITE COMPLETO	.....	23
0521050247	FILTRO DE RETORNO MAYOR R.7/8	.....	24
0501059935	BOMBA CON DUTOS DE SUCCION Y PRESION -	.....	25
0909096402	CIRCUITO HIDRAULICO	.....	26
0511032656	PIEZAS EMBALADAS	.....	27



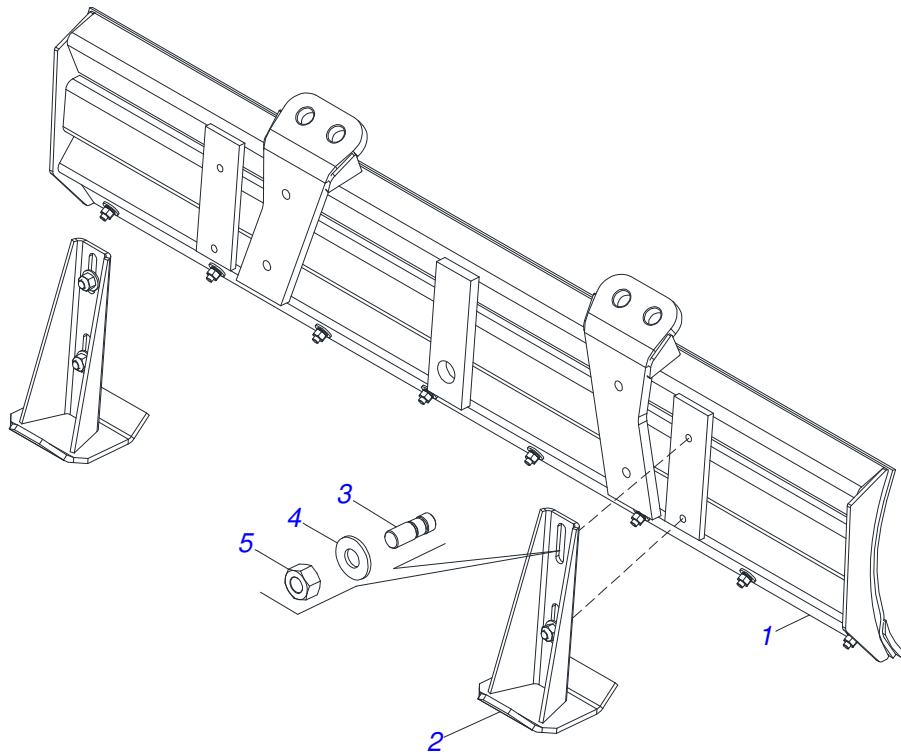
Artículo	Código	Descripción	Ver Pág.	QT
01	0521067702	CHASIS DERECHO		01
02	0521067703	CHASIS IZQUIERDO		01
03	0521046960	SOPORTE MOVIL COMPLETO	2	01
04	0501048330	GUIA SOPORTE MOVIL COMPLETA	3	01
05	0511047750	RASPADOR 2400 COMPLETO CON SOPORTE ESTABILIZADOR	4	01
06	0521023199	CAJA CON COMPONENTES	6	01
06.	0521023202	CAJA CON COMPONENTES	16	01
06..	0521023203	CAJA CON COMPONENTES	21	01



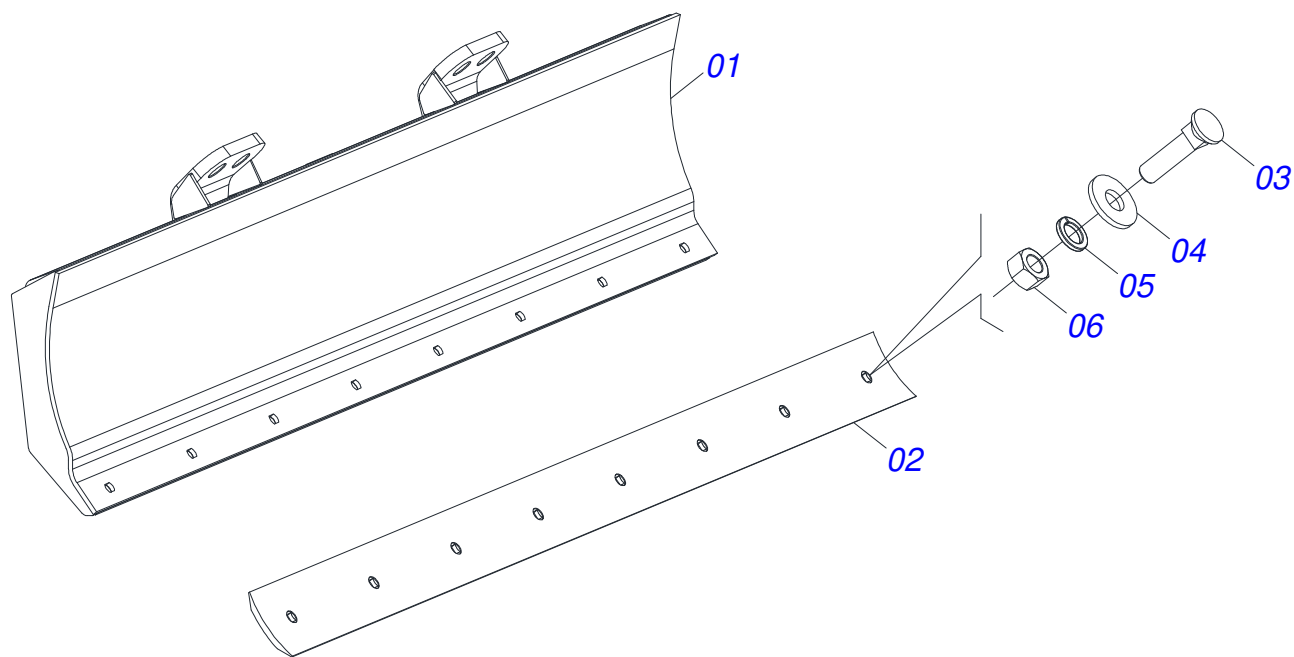
Artículo	Código	Descripción	Ver Pág.	QT
01	0521067528	SOPORTE MÓVIL		01
02	0501063368	SOPORTE REGULACION		01
03	0521010618	EJE UNION 37,50 X 220		01
04	0521010612	EJE UNION 37,50 X 90		01
05	0503010010	PASADOR ABIERTO 1/4 X 2.1/2		02
06	0503034003	ETIQUETA IDENTIFICACIÓN ALUMINIO		01
07	0503010001	REMACHE POP		04
08	0503031428	ETIQUETA ADHESIVA ATENCIÓN		01
09	0503031827	LUBRICACIÓN ADHESIVA Y ETIQUETA DE REAPERTURA		01
10	0503062270	CONJUNTO DE ETIQUETAS ADHESIVAS		01
11	0503034078	ETIQUETA ADHESIVA PUNTOS DE ELEVACIÓN		03
12	0503031087	ETIQUETA ADHESIVA		01



Artículo	Código	Descripción	Ver Pág.	QT
01	0501014686	PROTECCIÓN DELANTERA		01
02	0503010751	TORNILLO 3/8" UNC X 1.1/4"		03
03	0501010984	ARANDELA PLANA		03
04	0503010026	TUERCA 3/8		03
05	0511061998	GUIA SOPORTE MOVIL		01

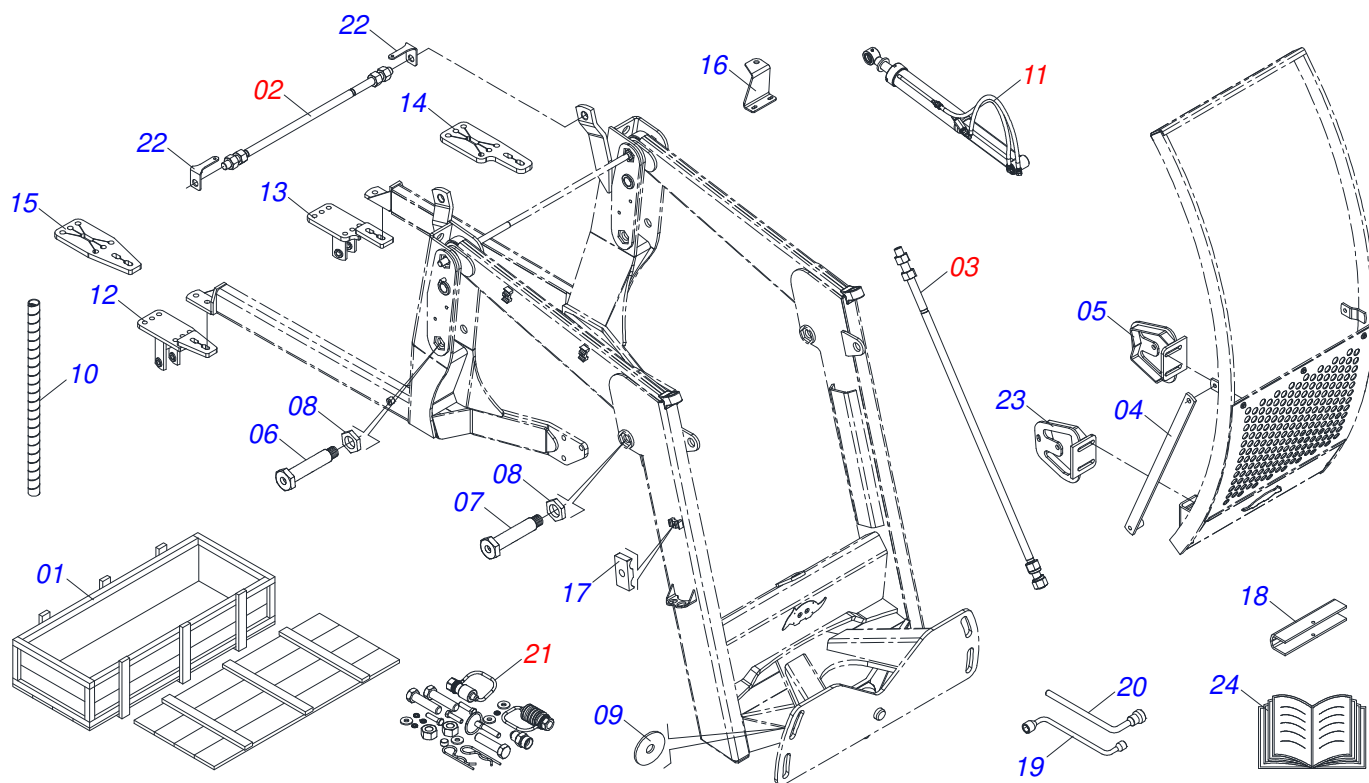


Artículo	Código	Descripción	Ver Pág.	QT
01	0501047708	SOPORTE CUCHILLA 2400	5	01
02	0501063411	ZAPATA ESTAB		02
03	0561016756	PRISIONERO 3/4 UNC X 3/4 UNC X 56		04
04	0501010322	ARANDELA PLANA 20.50 X 46 X 4.75		04
05	0503010014	TUERCA 3/4" UNC		04

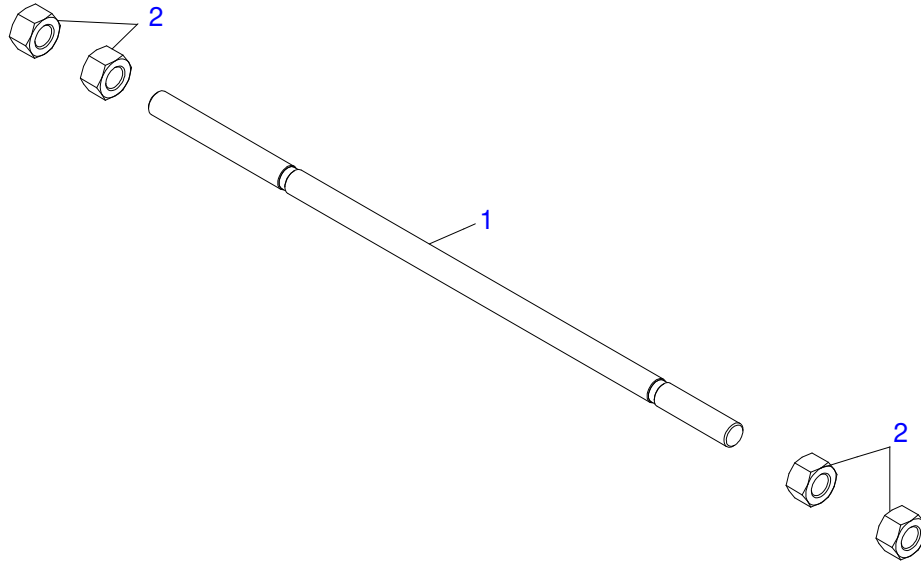


Artículo	Código	Descripción	Ver Pág.	QT
01	0501067999	SOPORTE CUCHILLA 2390		01
02	0622360016	RASPADOR REVERSIBLE 2400		01
03	0501012240	TORNILLO		08
04	0501012140	ARANDELA PLANA		08
05	0503011445	ARANDELA PRESION		08
06	0503010013	TUERCA 5/8		08

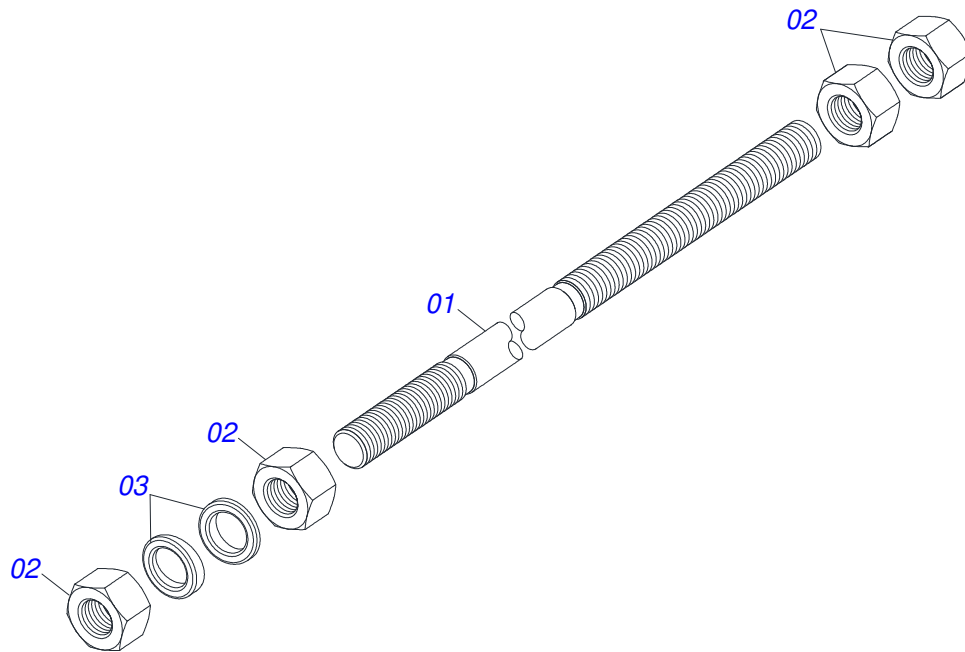




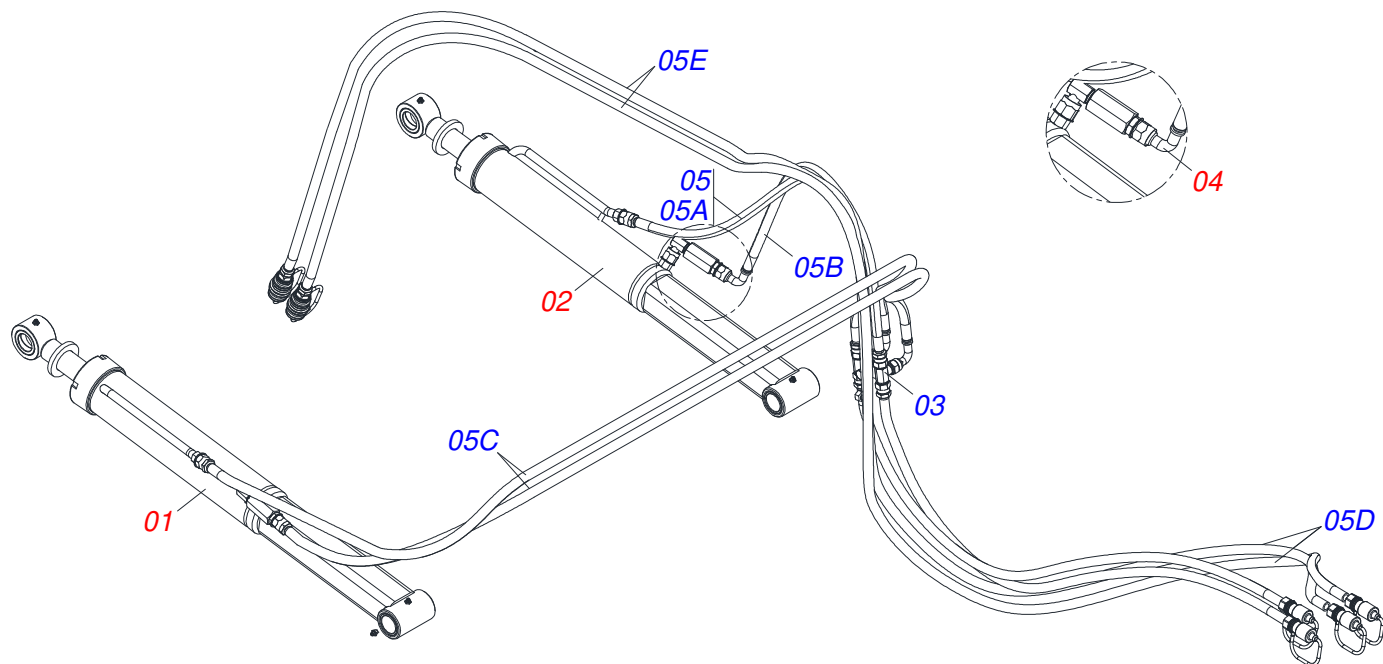
Artículo	Código	Descripción	Ver Pág.	QT
01	0501100416	CAJA DE MADERA 1600 X 580 X 250		01
02	0501043212	VARON 1.1/4" NC X 970 COMPL	7	01
03	0501041427	VARON COMPLETO 1.1/4" NC X 1540	8	02
04	0521063340	SOPORTE ANGULAR CON LUVA		02
05	0521061644	GUÍA IZQUIERDA SOPORTE MOVIL		01
06	0581013410	TORNILLO 1.1/4" UNF X 155		04
07	0581013378	TORNILLO PARA GRAXERO		02
08	0581010243	ARANDELA HEXÁGONO EXTERNO		06
09	0501010574	ARANDELA PLANA		04
10	0581010090	GANCHO PROTECCIÓN PLAST MANGUERA		02
11	0909096400	CIRCUITO HIDRAULICO	9	01
12	0521061641	ZAPATA CHASIS DER		01
13	0521063770	SAPATA IZQUIERDA		01
14	0571013046	SAPATA		01
15	0561016408	SAPATA CHASSI		01
16	0561016418	SOPORTE TANQUE OLEO		01
17	0502010477	CUERPO SUPERIOR PRESILLA		07
18	0531017238	BLOQUEO DEL TRANSPORTE		02
19	0501068213	CLAVE DOBLE 5/8 X 3/4		01
20	0501061617	LLAVE 1 CABO PLANO		01
21	0511032654	PIEZAS EMBALADAS	13	01
22	0561010051	SOPORTE DEL FAROL		02
23	0521061643	GUÍA DERECHA SOPORTE MOVIL		01
24	0511033668	SACO CON MANUAL INSTRUCCIONES		01



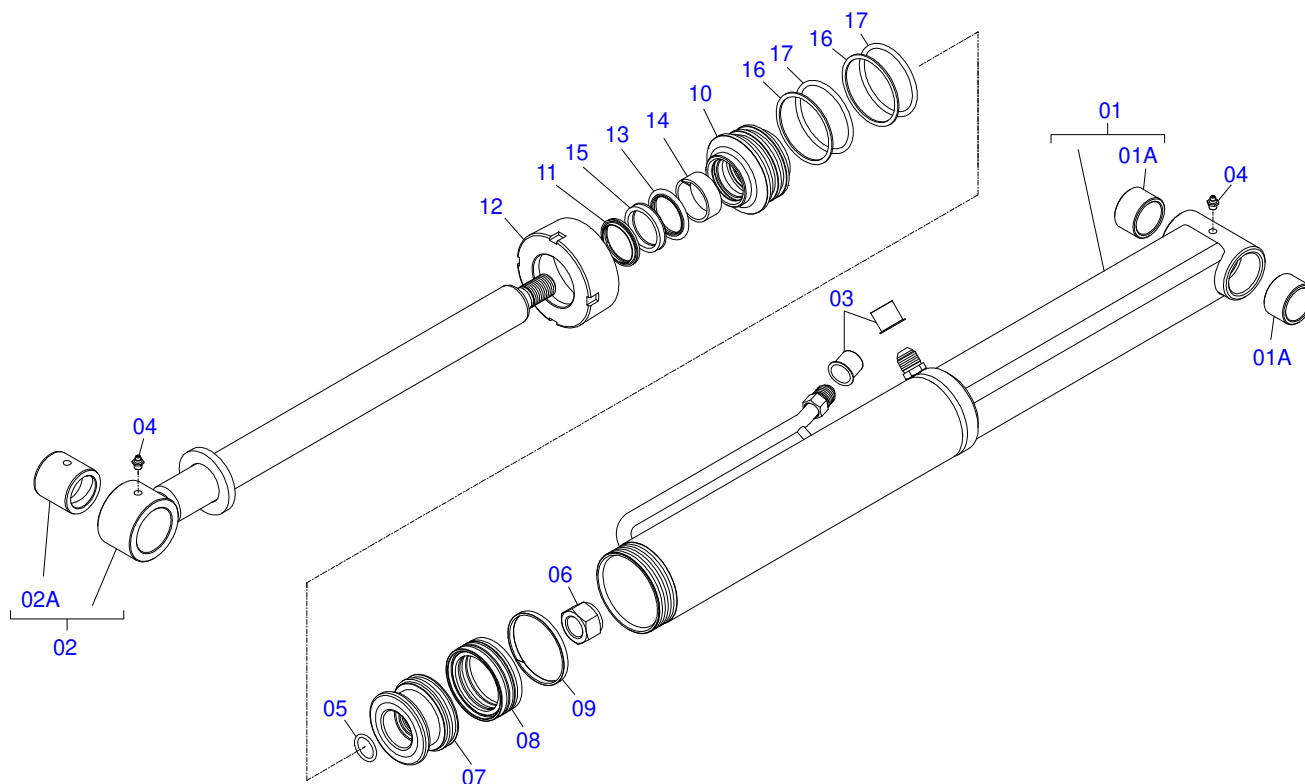
Artículo	Código	Descripción	Ver Pág.	QT
01	0501014915	VARON 1.1/4" NC X 970		01
02	0501010087	TUERCA 1.1/4"		04



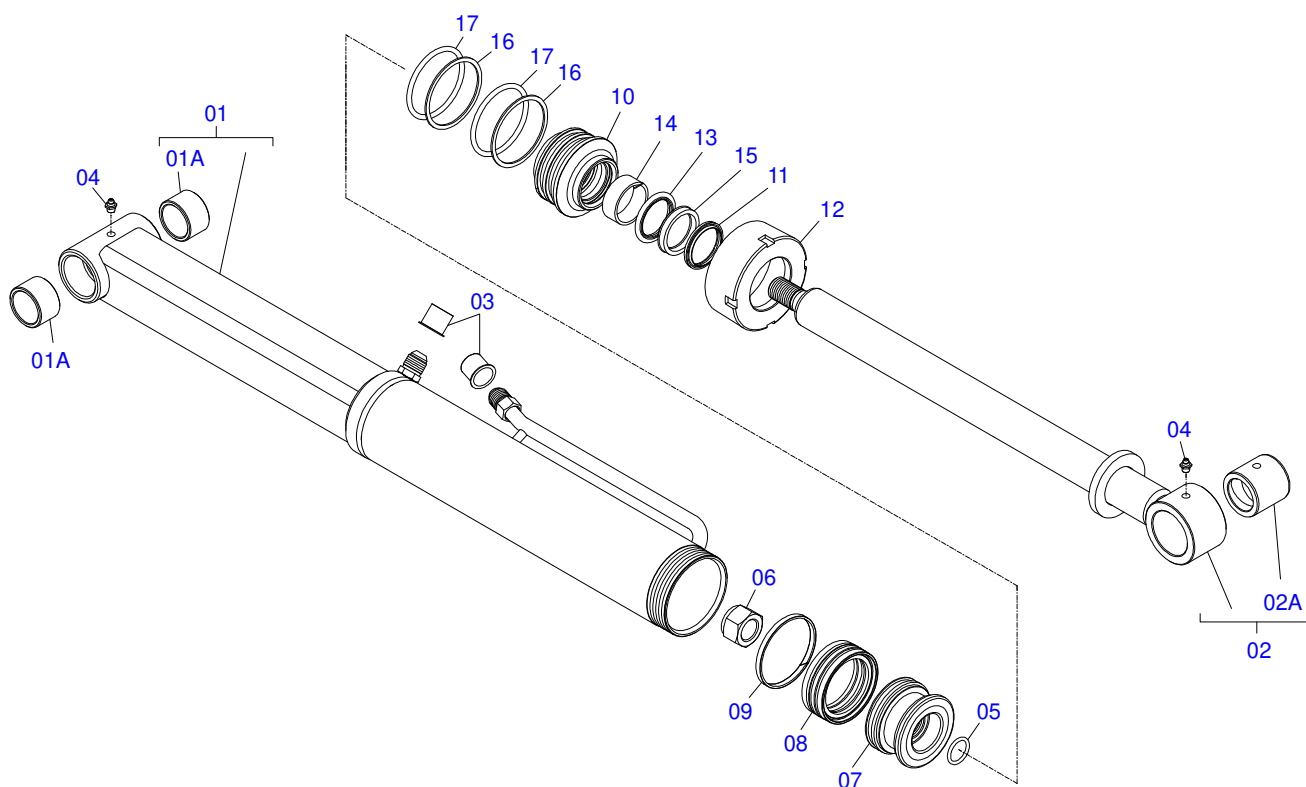
Artículo	Código	Descripción	Ver Pág.	QT
01	0501014250	VARON 1.1/4" X 1540		01
02	0501010087	TUERCA 1.1/4"		04
03	0502012180	ARANDELA TENSORA		02



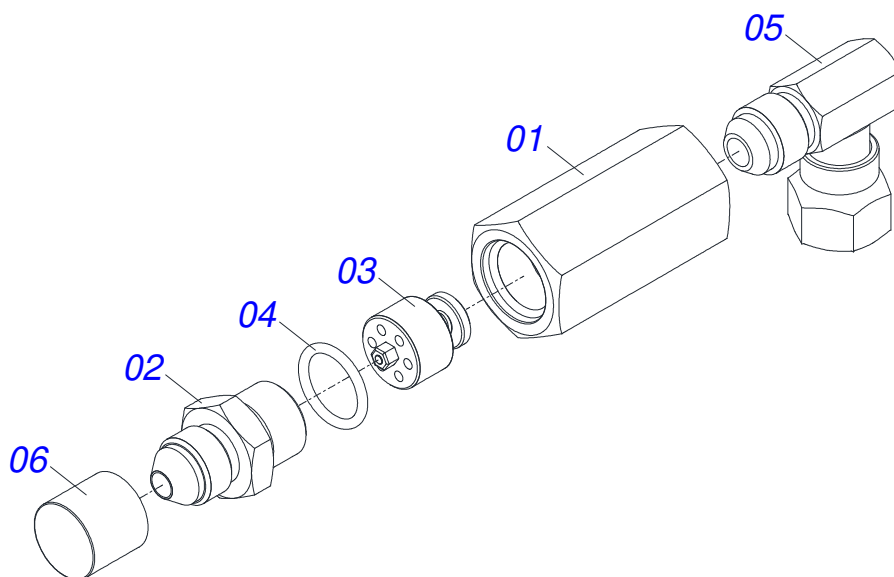
Artículo	Código	Descripción	Ver Pág.	QT
01	0521050158	CILINDRO HIDRAULICO IZQUIERDO - 44,45 X 85,72 X 1049 X 360	11	01
02	0521050157	CILINDRO HIDRAULICO DERECHO - 44,45 X 85,72 X 1049 X 360	10	01
03	0521064869	DISTRIBUIDOR DE ACEITE 7/8UNF JIC		01
04	0511057771	VALVULA DE SEGURIDAD - R.7/8UNF	12	02
05	0521050822	JUEGO MANGUERA		01
05A	0501080825	MANGUERA 1/2" X 1100 TR-TC		01
05B	0501080119	MANGUERA		01
05C	0501080016	MANGUERA 1/2 X 2800 TR-TC		02
05D	0501080308	MANGUERA 1/2 X 2750 TR-TM		02
05E	0501081929	MANGUERA 1/2 X 4500 TM-TM		02



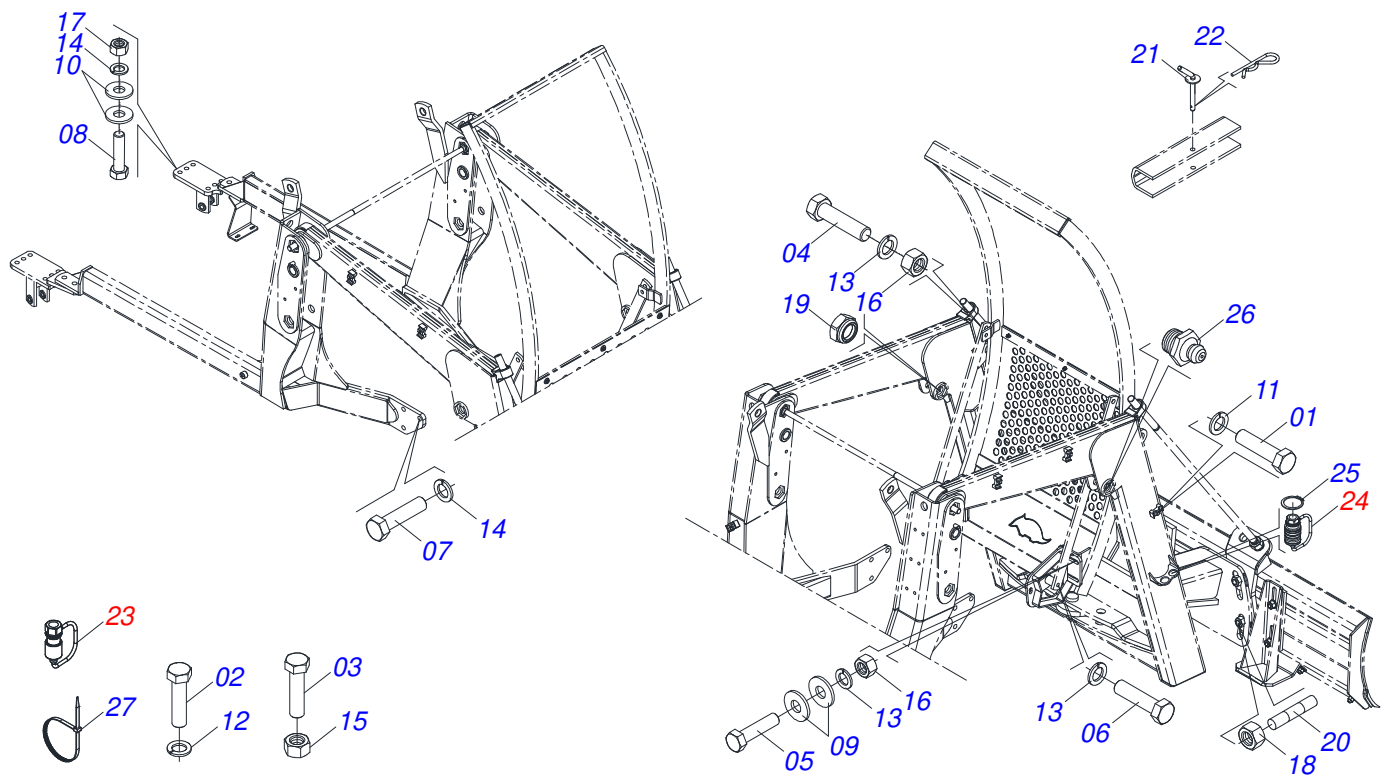
Artículo	Código	Descripción	Ver Pág.	QT
01	0521067430	CUERPO DEL CILINDRO		01
01A	0541014740	BUJE		02
02	0521067431	EXTENSOR 44,45 X 590 - PD VTR A750		01
02A	0521010514	BUJE INT 38,1 X 52,9 X 50		01
03	0503030387	TAPON		02
04	0503010002	GRASERA 1800		02
05	0503010042	ANILLO O'RING 2-214 N 3006-9B		01
06	0503010063	TUERCA 1" UNF		01
07	0571019710	EMBOLO		01
08	0503017935	ANILLO		01
09	0503018144	ANILLO		01
10	0571019711	APOYO ANILLO		01
11	0503010761	ANILLO RASCADOR D-1750		01
12	0571019709	TAPA MOVIL		01
13	0503017936	ANILLO		01
14	0503017938	ANILLO GUIA		01
15	0503017937	ANILLO		01
16	0503017940	ANILLO		02
17	0503017939	ANILLO		02



Artículo	Código	Descripción	Ver Pág.	QT
01	0521067429	CUERPO DEL CILINDRO IZQUIERDO - PD VTR A750		01
01A	0541014740	BUJE		02
02	0521067431	EXTENSOR 44,45 X 590 - PD VTR A750		01
02A	0521010514	BUJE INT 38,1 X 52,9 X 50		01
03	0503030387	TAPON		02
04	0503010002	GRASERA 1800		02
05	0503010042	ANILLO O-RING 2-214 N 3006-9B		01
06	0503010063	TUERCA 1" UNF		01
07	0571019710	EMBOLO		01
08	0503017935	ANILLO		01
09	0503018144	ANILLO		01
10	0571019711	APOYO ANILLO		01
11	0503010761	ANILLO RASCADOR D-1750		01
12	0571019709	TAPA MOVIL		01
13	0503017936	ANILLO		01
14	0503017938	ANILLO GUIA		01
15	0503017937	ANILLO		01
16	0503017940	ANILLO		02
17	0503017939	ANILLO		02

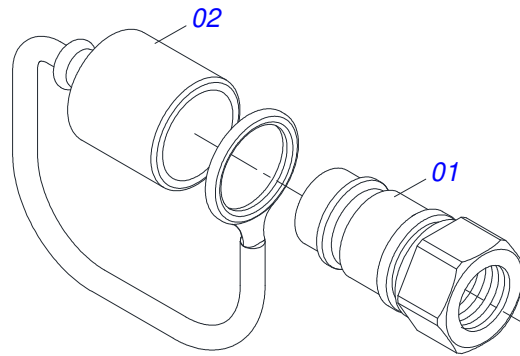


Artículo	Código	Descripción	Ver Pág.	QT
01	0503018033	CONECTOR MACHO 90° JIC 37 X R.7/8 UNF CON TUERCA GIRATORIA		01
02	0581014053	ADAPTADOR 1/2 BSP X 7/8 UNF JIC X 64		01
03	0503016854	VALVULA COMPL		01
04	0503010045	ANILLO O-RING		01
05	0581014052	NIPLE 1/2 BSP X 7/8 UNF JIC X 43		01
06	0503030387	TAPON		01

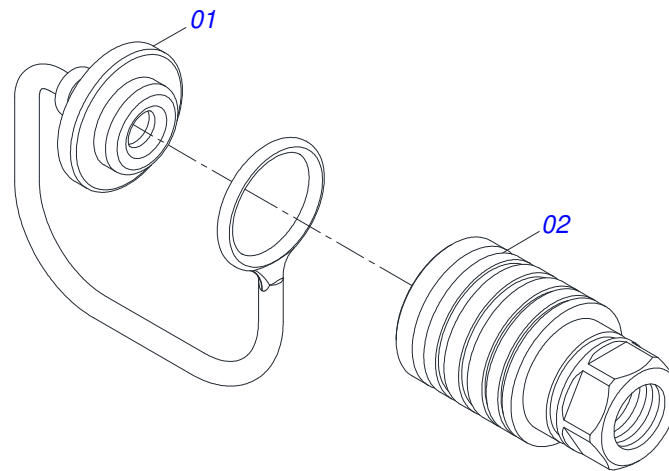


Artículo	Código	Descripción	Ver Pág.	QT
01	0503011135	TORNILLO		04
02	0501010155	TORNILLO 1/2" UNC X 1"		01
03	0503010479	TORNILLO		01
04	0501010100	TORNILLO 5/8 UNC X 2 CS G.5 ZN		04
05	0503010899	TORNILLO 5/8 UNC X 2.1/4		04
06	0501010163	TORNILLO 5/8" UNC X 4.1/2"		02
07	0501010098	TORNILLO 3/4 UNC X 2		06
08	0501010500	TORNILLO 3/4"UNC X3"		04
09	0501012140	ARANDELA PLANA		08
10	0501010322	ARANDELA PLANA 20.50 X 46 X 4.75		08
11	0503010180	ARANDELA PRESION 7/16"		04
12	0503010019	ARANDELA PRESION 1/2"		02
13	0503010027	ARANDELA PRESION		08
14	0503010023	ARANDELA PRESION		10
15	0503010060	TUERCA 1/2" UNC		01
16	0503010013	TUERCA 5/8		06
17	0503010014	TUERCA 3/4" UNC		04
18	0501010059	TUERCA 1.5/8		04
19	0503010044	TUERCA 1.1/4		06
20	0561016755	PRISIONERO 1 UNC X 1 UNC X 76 ZN		04
21	0501068994	EJE TRABA 8,30 X 78		02
22	0503030012	PASADOR (GRAPA DE SUJECION)		02
23	0501053834	ACOPLAMIENTO RAPIDO MACHO	14	04
24	0501053835	HEMBRA ENGANCHE RAP 1/2 NPT	15	02
25	0503010217	ANILLO TENSOR 501040 (PARA EJE)		04
26	0503010002	GRASERA 1800		06
27	0503013527	ABRAZADERA ZIPER		10

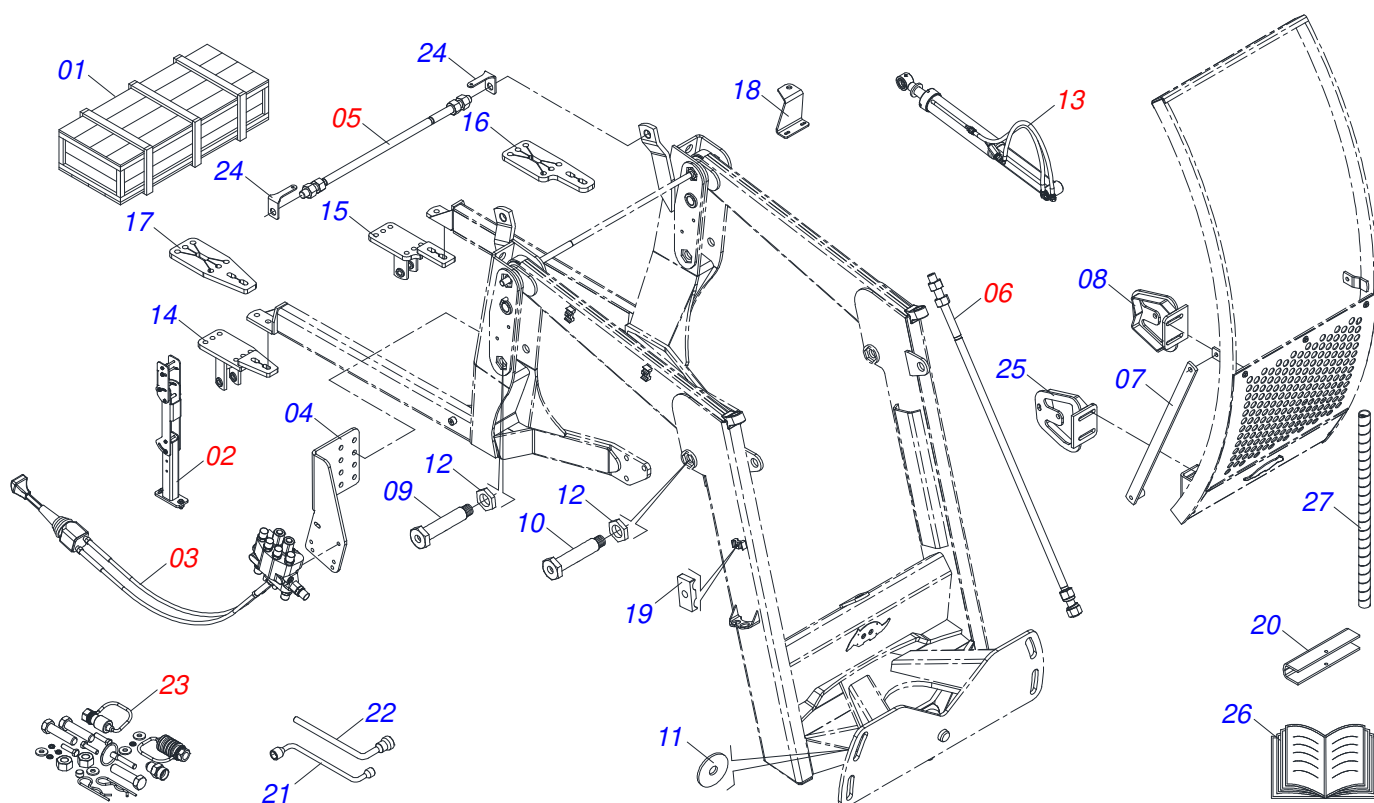




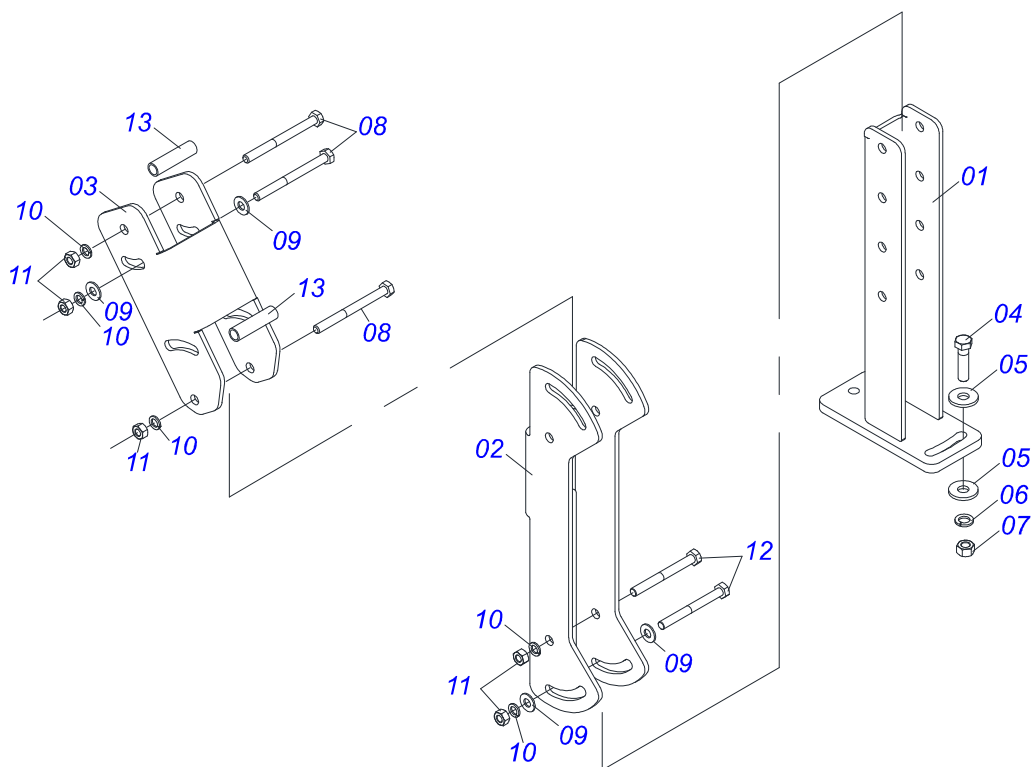
Artículo	Código	Descripción	Ver Pág.	QT
01	0503011627	MACHO ENGANCHE RAP AGR 1/2 NPT		01
02	0503011882	TAPA PLASTICA P/ ENG RAP		01



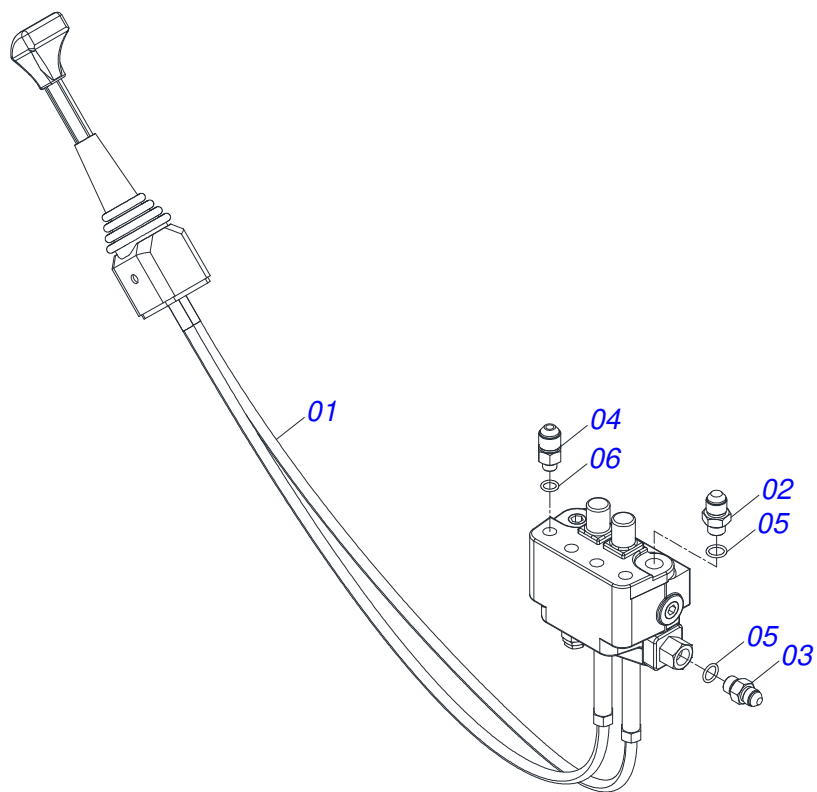
Artículo	Código	Descripción	Ver Pág.	QT
01	0503011883	TAPA PLASTICA P/ ENG RAP FEMEA		01
02	0503011628	HEMBRA ENGANCHE RAP AGR 1/2NPT		01



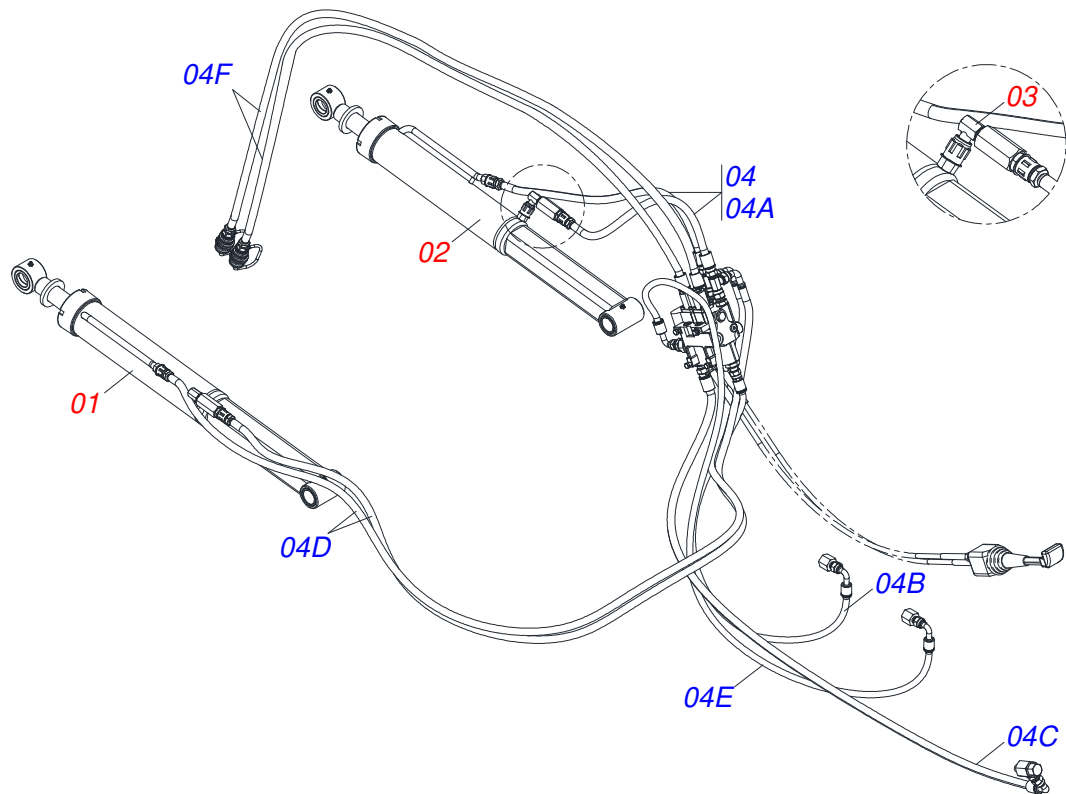
Artículo	Código	Descripción	Ver Pág.	QT
01	0501100416	CAJA DE MADERA 1600 X 580 X 250		01
02	0521045393	CONJUNTO SOPORTE JOY STICK	17	01
03	0521047176	COMANDO	18	01
04	0581014119	BASE FIJADOR		01
05	0501043212	VARON 1.1/4" NC X 970 COMPL	7	01
06	0501041427	VARON COMPLETO 1.1/4" NC X 1540	8	02
07	0521063340	SOPORTE ANGULAR CON LUVA		02
08	0521061644	GUÍA IZQUIERDA SOPORTE MOVIL		01
09	0581013410	TORNILLO 1.1/4" UNF X 155		04
10	0581013378	TORNILLO PARA GRAXERO		02
11	0501010574	ARANDELA PLANA		04
12	0581010243	ARANDELA HEXÁGONO EXTERNO		06
13	0909096401	CIRCUITO HIDRAULICO	19	01
14	0521061641	ZAPATA CHASIS DER		01
15	0521063770	SAPATA IZQUIERDA		01
16	0571013046	SAPATA		01
17	0561016408	SAPATA CHASSI		01
18	0561016418	SOPORTE TANQUE OLEO		01
19	0502010477	CUERPO SUPERIOR PRESILLA		04
20	0531017238	BLOQUEO DEL TRANSPORTE		02
21	0501068213	CLAVE DOBLE 5/8 X 3/4		01
22	0501061617	LLAVE 1 CABO PLANO		01
23	0511032655	PIEZAS EMBALADAS	20	01
24	0561010051	SOPORTE DEL FAROL		02
25	0521061643	GUÍA DERECHA SOPORTE MOVIL		01
26	0511033668	SACO CON MANUAL INSTRUCCIONES		01
27	0581010090	GANCHO PROTECCIÓN PLAST MANGUERA		02



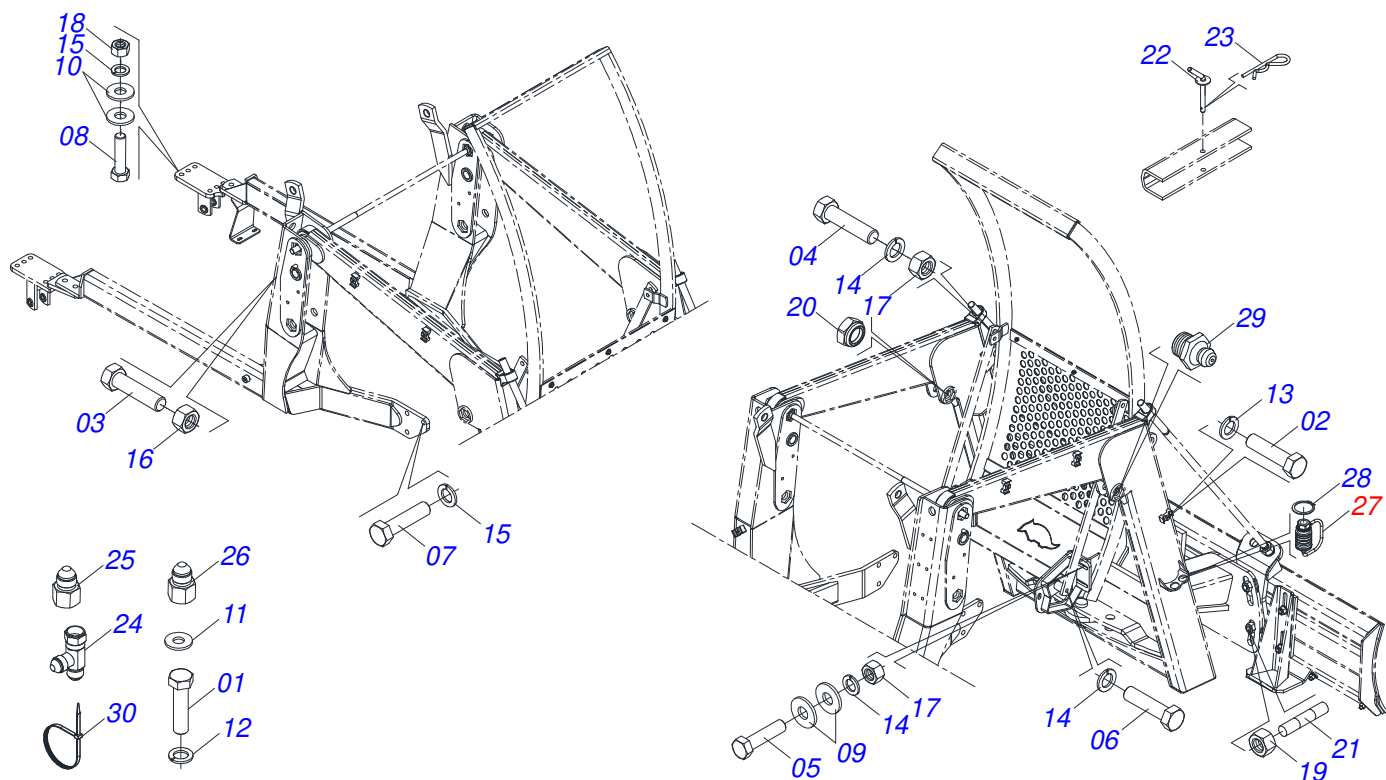
Artículo	Código	Descripción	Ver Pág.	QT
01	0521065789	SOPORTE INFERIOR DE JOYSTICK		01
02	0571018376	CUERPO CENTRAL SUPORT DEL JOYSTICK		01
03	0571018375	CUERPO SUPERIOR SUPORTE DE JOYSTICK		01
04	0503010849	TORNILLO 3/8 UNC X 1.1/2		02
05	0501010984	ARANDELA PLANA		02
06	0503010025	ARANDELA PRESION 3/8		02
07	0503010026	TUERCA 3/8		02
08	0503010848	TORNILLO 5/16" UNC X 3.1/2"		04
09	0501010694	ARANDELA PLANA		06
10	0503010179	ARANDELA PRESION		06
11	0503010337	TUERCA 5/16		06
12	0503011053	TORNILLO		02
13	0541015551	BUJE 10 X 13 X 50		02



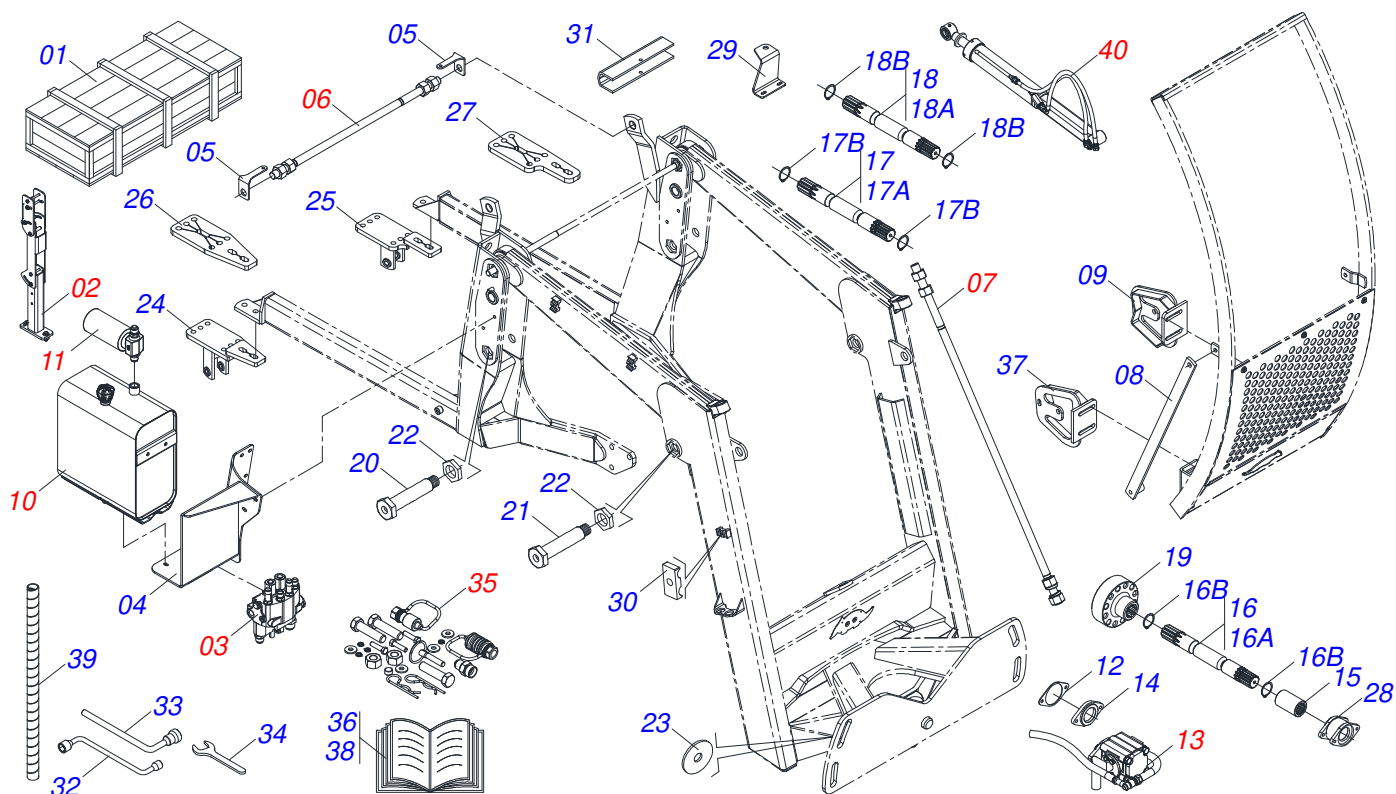
Artículo	Código	Descripción	Ver Pág.	QT
01	0503062412	MANDO COMPLETO CON JOYSTICK		01
02	0501011460	NIPLE 7/8 NF X 3/4 NF X 46		01
03	0501010617	NIPLE 3/4"NF		02
04	0581013379	NIPLE R.7/8 X 9/16 X 50 (SEXT 22,23)		04
05	0503012905	ANILLO O'RING 2-113		03
06	0503013161	ANILLO O'RING 2-013 N 3006-9B		04



Artículo	Código	Descripción	Ver Pág.	QT
01	0521050157	CILINDRO HIDRAULICO DERECHO - 44,45 X 85,72 X 1049 X 360	10	01
02	0521050158	CILINDRO HIDRAULICO IZQUIERDO - 44,45 X 85,72 X 1049 X 360	11	01
03	0511057771	VALVULA DE SEGURIDAD - R.7/8UNF	12	02
04	0521050827	JUEGO MANGUERA		01
04A	0501080035	MANGUERA 1/2" X 900 TR-TR		02
04B	0501080714	MANGUERA 3/8 X 1600 TR-TC		01
04C	0501080451	MANGUERA 3/8" X 2400 TR-TC		01
04D	0501080016	MANGUERA 1/2 X 2800 TR-TC		02
04E	0501080041	MANGUERA 1/2 X 2800 TC-TC		01
04F	0501080308	MANGUERA 1/2 X 2750 TR-TM		02



Artículo	Código	Descripción	Ver Pág.	QT
01	0503016506	TORNILLO 5/16 UNC X 3/4 C S G.5 ZN		04
02	0503011135	TORNILLO		04
03	0501010063	TORNILLO 1/2 UNC X 1.1/2		02
04	0501010100	TORNILLO 5/8 UNC X 2 CS G.5 ZN		04
05	0503010899	TORNILLO 5/8 UNC X 2.1/4		04
06	0501010163	TORNILLO 5/8" UNC X 4.1/2"		02
07	0501010098	TORNILLO 3/4 UNC X 2		06
08	0501010500	TORNILLO 3/4"UNC X3"		04
09	0501012140	ARANDELA PLANA		08
10	0501010322	ARANDELA PLANA 20.50 X 46 X 4.75		08
11	0501010694	ARANDELA PLANA		01
12	0503010179	ARANDELA PRESION		04
13	0503010180	ARANDELA PRESION 7/16"		04
14	0503010027	ARANDELA PRESION		08
15	0503010023	ARANDELA PRESION		10
16	0503011336	TUERCA 1/2" UNC S		02
17	0503010013	TUERCA 5/8		06
18	0503010014	TUERCA 3/4" UNC		04
19	0501010059	TUERCA 1.5/8		04
20	0503010044	TUERCA 1.1/4		06
21	0561016755	PRISIONERO 1 UNC X 1 UNC X 76 ZN		04
22	0501068994	EJE TRABA 8,30 X 78		02
23	0503030012	PASADOR (GRAPA DE SUJECION)		02
24	0503062177	ADAPTADOR T CON TUERCA 7/8 (V.C)		03
25	0571019583	NIPL 3/4"UNF 16FPP X 1"UNS 14 FPP X 43		02
26	0571019584	NIPL 7/8 UNF		01
27	0501053835	HEMBRA ENGANCHE RAP 1/2 NPT	15	02
28	0503010217	ANILLO TENSOR 501040 (PARA EJE)		04
29	0503010002	GRASERA 1800		06
30	0503013527	ABRAZADERA ZIPER		10



Artículo	Código	Descripción	Ver Pág.	QT
01	0501100416	CAJA DE MADERA 1600 X 580 X 250		01
02	0521045393	CONJUNTO SOPORTE JOY STICK	17	01
03	0521047177	COMANDO 1/2	22	01
04	0521067704	SOPORTE DE MONTAJE DEL TANQUE Y CONTROL		01
05	0561010051	SOPORTE DEL FAROL		02
06	0501043212	VARON 1.1/4" NC X 970 COMPL	7	01
07	0501041427	VARON COMPLETO 1.1/4" NC X 1540	8	02
08	0521063340	SOPORTE ANGULAR CON LUVA		02
09	0521061644	GUÍA IZQUIERDA SOPORTE MOVIL		01
10	0521046987	DEPÓSITO DE ACEITE COMPLETO	23	01
11	0521050247	FILTRO DE RETORNO MAYOR R.7/8	24	01
12	0561016191	CALZADO - PD 4292-4		02
13	0501059935	BOMBA CON DUTOS DE SUCCION Y PRESION -	25	01
14	0521012242	SOPORTE ADAPTADOR		01
15	0503030838	BUJE 1.1/8" X 61 ESTR		01
16	0501057540	EJE 385 X 1.1/8 EST.1.1/8-30G CON ANILLO		01
16A	0501068938	EJE 385 X 1.1/8		01
16B	0503010174	ANILLO TENSOR 501028 (PARA EJE)		02
17	0511050584			01
17A	0511062958	EJE 420 X 1.1/8 ESTR X 1.1/8-30G		01
17B	0503010174	ANILLO TENSOR 501028 (PARA EJE)		02
18	0501057558	EJE DE RESORTE 475X1.1 / 8 CON ANILLO		01
18A	0501068936	EJE 475 X 1.1/8 ESTR X 1.1/8-30G		01
18B	0503010174	ANILLO TENSOR 501028 (PARA EJE)		02
19	0561016816	FLANGE DE ACOPLAMIENTO - 120 X 50 ESTR 1.1/8"		01
20	0581013410	TORNILLO 1.1/4" UNF X 155		04
21	0581013378	TORNILLO PARA GRAXERO		02
22	0581010243	ARANDELA HEXÁGONO EXTERNO		06
23	0501010574	ARANDELA PLANA		04
24	0521061641	ZAPATA CHASIS DER		01
25	0521063770	SAPATA IZQUIERDA		01

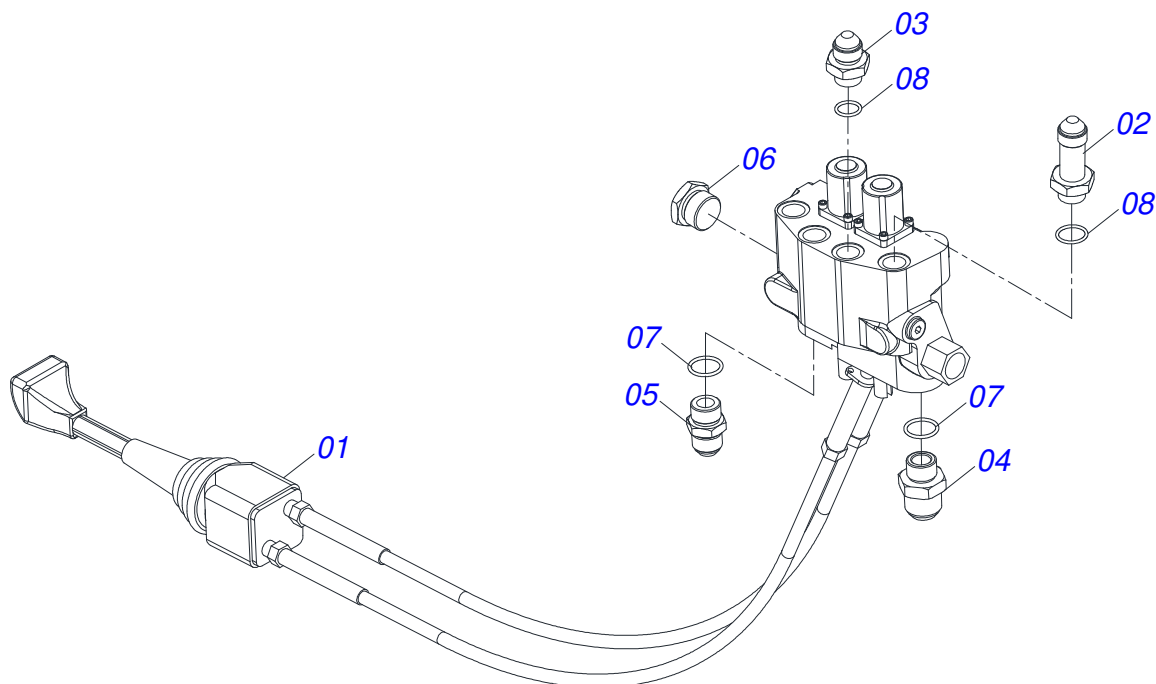




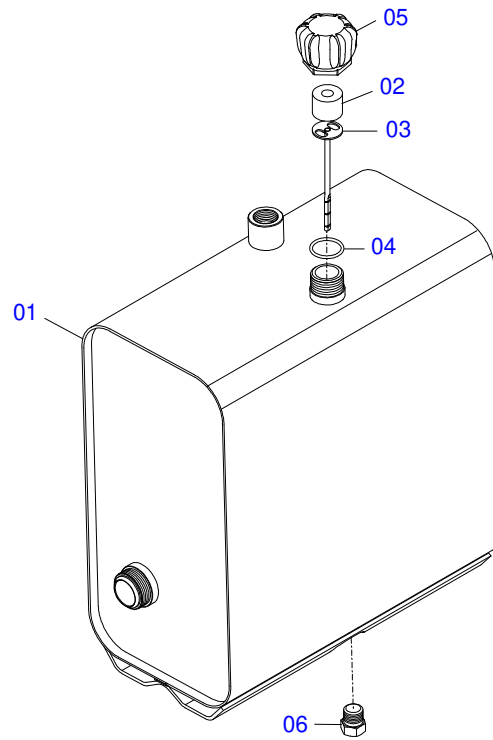
PD MF - S/A  
CAJA CON COMPONENTES

Página 21  
0521023203

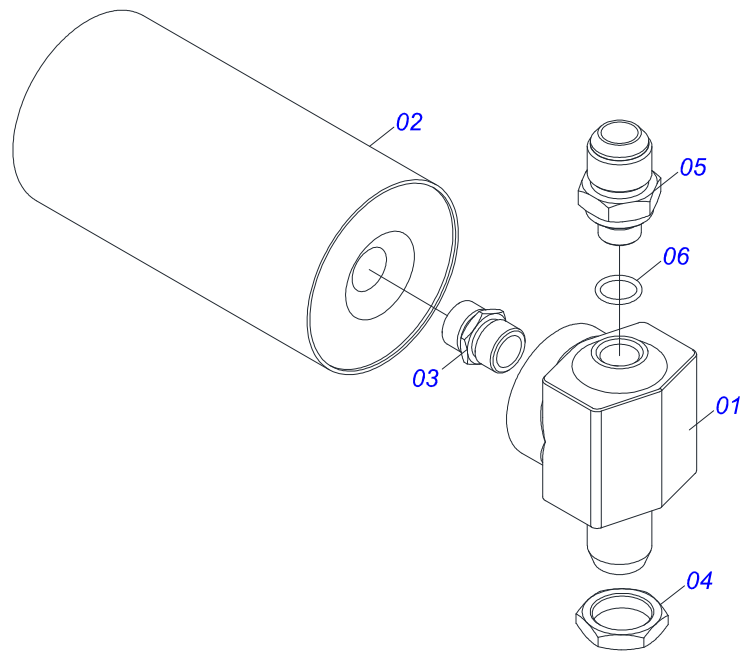
Artículo	Código	Descripción	Ver Pág.	QT
26	0561016408	SAPATA CHASSI		01
27	0571013046	SAPATA		01
28	0511069929	SOPORTE ADAPTADOR BOMBA		01
29	0561016418	SOPORTE TANQUE OLEO		01
30	0502010477	CUERPO SUPERIOR PRESILLA		04
31	0531017238	BLOQUEO DEL TRANSPORTE		02
32	0501068213	CLAVE DOBLE 5/8 X 3/4		01
33	0501061617	LLAVE 1 CABO PLANO		01
34	0511010153	CLAVE FIXA 2.5/16		01
35	0511032656	PIEZAS EMBALADAS	27	01
36	0501090033	MANUAL INSTRUCCIÓN		01
37	0521061643	GUÍA DERECHA SOPORTE MOVIL		01
38	0511033668	SACO CON MANUAL INSTRUCCIONES		01
39	0581010090	GANCHO PROTECCIÓN PLAST MANGUERA		02
40	0909096402	CIRCUITO HIDRAULICO	26	01



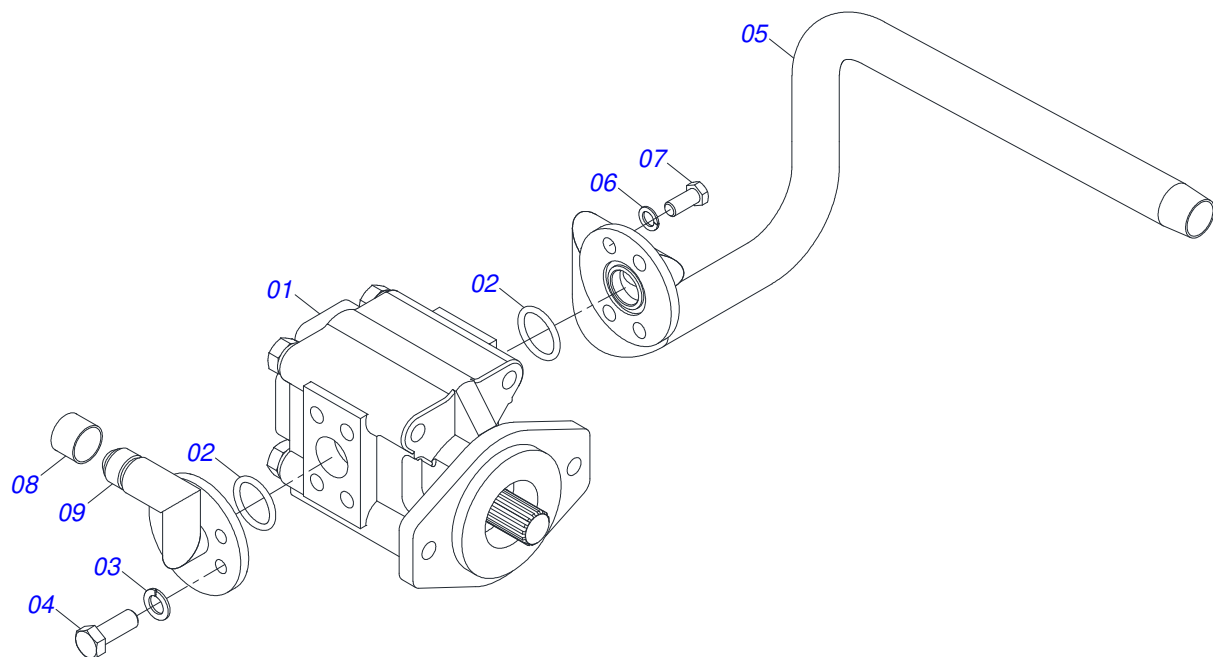
Artículo	Código	Descripción	Ver Pág.	QT
01	0503062415	MANDO COMPLETO CON JOYSTICK SDM122/2		01
02	0581013293	NIPLE R.7/8 NF		02
03	0501010590	NIPLE		02
04	0571018379	NIPLE		01
05	0501010589	NIPLE R. 1.1/16UN SEXT 1.1/4 X 52		01
06	0501015335	TAPÓN 1.1/16" UN X 22		01
07	0503011109	ANILLO O'RING 2-119 N 3006-9B		03
08	0503010190	ANILLO O'RING 2-114 N 3006-9B		04



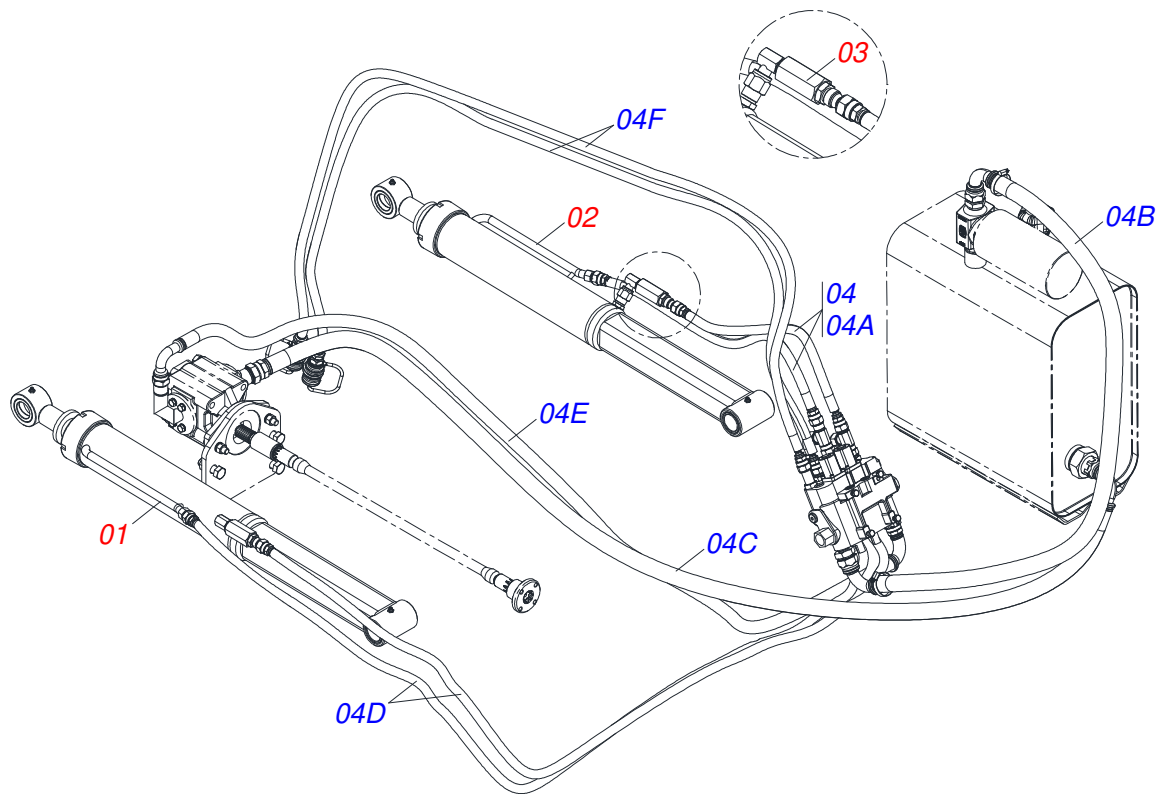
Artículo	Código	Descripción	Ver Pág.	QT
01	0501068880	DEPÓSITO ACEITE		01
02	0503030044	ELEM FILTRANTE AR		01
03	0501060975	MEDIDOR ACEITE		01
04	0503010185	ANILLO O'RING 2-221 N 3006-9B		01
05	0502020472	CUERPO LA TAPA		01
06	0503031604	TAPON 1/2 BSP		01



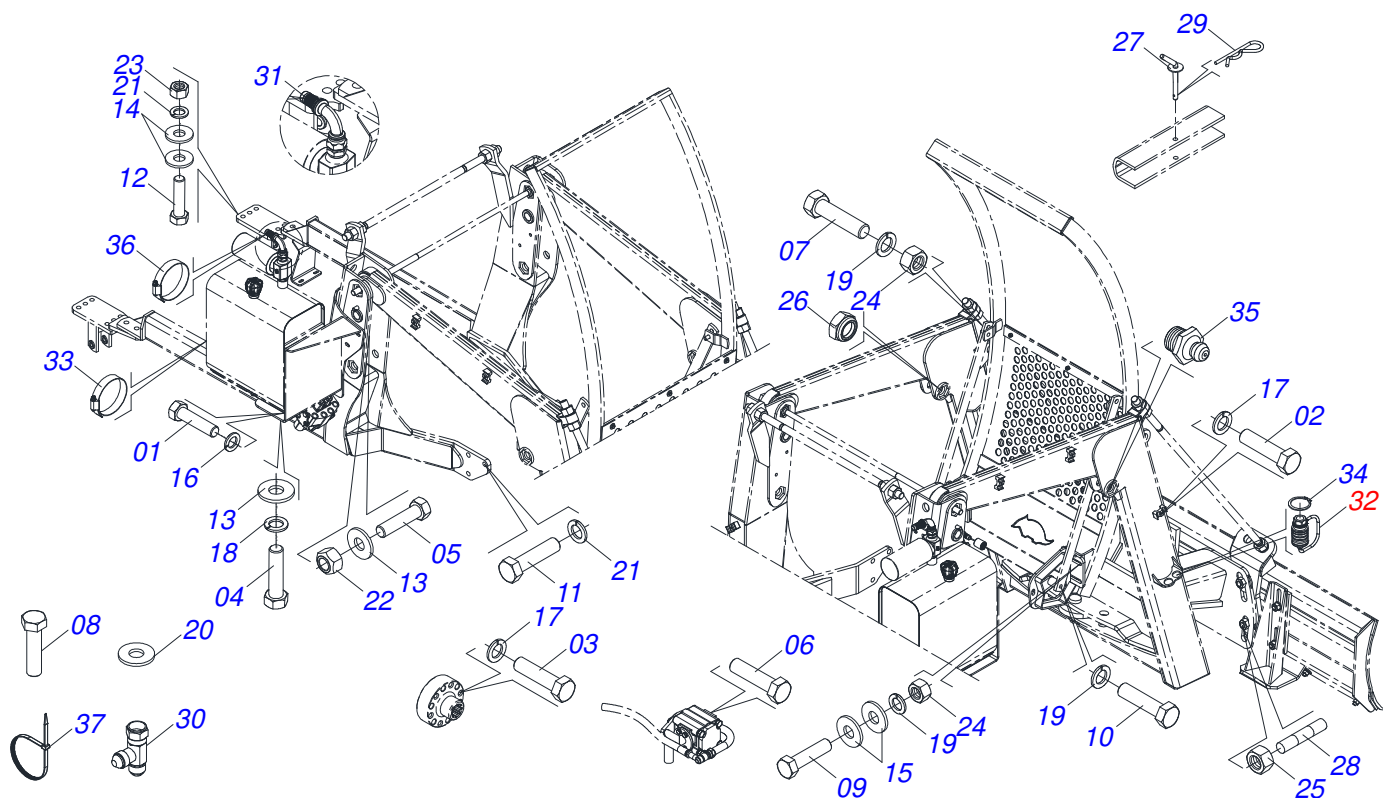
Artículo	Código	Descripción	Ver Pág.	QT
01	0581013367	CABEZAL DEL FILTRO DE RETORNO R.7 / 8		01
02	0503010183	FILTRO RETORNO		01
03	0501010595	NIPLE 1 NF		01
04	0501010594	TUERCA 1" BSP S 1.5/8"		01
05	0581013366	NIPLE R.1.5/16 X R.7/8 X 64 SEXT 1.1/2		01
06	0503010045	ANILLO O'RING		01



Artículo	Código	Descripción	Ver Pág.	QT
01	0503061770	BOMBA B31		01
02	0503010173	ANILLO O'RING 2-220 N 3006-9B		02
03	0503010025	ARANDELA PRESION 3/8		04
04	0503011087	TORNILLO 3/8 UNC X 1		04
05	0521061552	DUTO DE SUCCIÓN DE BOMBA - MF 4292/4283-4		01
06	0503010180	ARANDELA PRESION 7/16"		04
07	0503010355	TORNILLO 7/16 UNC X 1		04
08	0503030388	TAPON N-005		01
09	0501069661	DUCTO PRESION BOMBA		01



Artículo	Código	Descripción	Ver Pág.	QT
01	0521050157	CILINDRO HIDRAULICO DERECHO - 44,45 X 85,72 X 1049 X 360	10	01
02	0521050158	CILINDRO HIDRAULICO IZQUIERDO - 44,45 X 85,72 X 1049 X 360	11	01
03	0511057771	VALVULA DE SEGURIDAD - R.7/8UNF	12	02
04	0521050828	JUEGO MANGUERA		01
04A	0501080035	MANGUERA 1/2" X 900 TR-TR		02
04B	0501014090	MANGUERA 1 X 1450 AB-AB		01
04C	0521012405	MANGUERA 1 X 2100 AB- AB		01
04D	0501080016	MANGUERA 1/2 X 2800 TR-TC		02
04E	0501080698	MANGUERA 3/4 X 2700 TC-TC		01
04F	0501080308	MANGUERA 1/2 X 2750 TR-TM		02



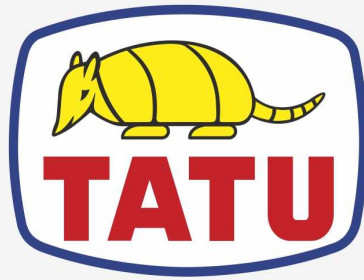
Artículo	Código	Descripción	Ver Pág.	QT
01	0503016506	TORNILLO 5/16 UNC X 3/4 C S G.5 ZN		04
02	0503011135	TORNILLO		04
03	0503012555	TORNILLO 7/16 UNC X 2 CS RT G.7 ZN		04
04	0501010161	TORNILLO 1/2 UNC X 1.1/4		04
05	0501010063	TORNILLO 1/2 UNC X 1.1/2		08
06	0503011172	TORNILLO 1/2 UNC X 2.1/2 C S G.5 ZN		02
07	0501010100	TORNILLO 5/8 UNC X 2 CS G.5 ZN		04
08	0503010384	TORNILLO 1/2" UNC X 5"		02
09	0503010899	TORNILLO 5/8 UNC X 2.1/4		04
10	0501010163	TORNILLO 5/8" UNC X 4.1/2"		02
11	0501010098	TORNILLO 3/4 UNC X 2		06
12	0501010500	TORNILLO 3/4"UNC X3"		04
13	0511017302	ARANDELA PLANA 13.5 X 32.5 X 3.00		12
14	0501010322	ARANDELA PLANA 20.50 X 46 X 4.75		08
15	0501012140	ARANDELA PLANA		08
16	0503010179	ARANDELA PRESION		04
17	0503010180	ARANDELA PRESION 7/16"		08
18	0503010019	ARANDELA PRESION 1/2"		04
19	0503010027	ARANDELA PRESION		08
20	0501010694	ARANDELA PLANA		01
21	0503010023	ARANDELA PRESION		10
22	0503011336	TUERCA 1/2" UNC S		08
23	0503010014	TUERCA 3/4" UNC		04
24	0503010013	TUERCA 5/8		06
25	0501010059	TUERCA 1.5/8		04
26	0503010044	TUERCA 1.1/4		06
27	0501068994	EJE TRABA 8,30 X 78		02
28	0561016755	PRISIONERO 1 UNC X 1 UNC X 76 ZN		04
29	0503030012	PASADOR (GRAPA DE SUJECION)		02
30	0503062177	ADAPTADOR T CON TUERCA 7/8 (V.C)		02
31	0503018722	TERMINAL CURVO JIC P/MANG 1"		03



Artículo	Código	Descripción	Ver Pág.	QT
32	0501053835	HEMBRA ENGANCHE RAP 1/2 NPT	15	02
33	0503010243	ABRAZADERA		04
34	0503010217	ANILLO TENSOR 501040 (PARA EJE)		04
35	0503010002	GRASERA 1800		06
36	0503010243	ABRAZADERA		04
37	0503013527	ABRAZADERA ZIPER		10







**MARCHESAN**

**Publicaciones Técnicas | Elaboración y Revisión**

LORENA ROCHA ALVES

[www.marchesan.com.br](http://www.marchesan.com.br)

