

**PD - PALAS DELANTERAS**

**PD MF - S/A**

**Código:** 0501093319

**Serie:** S-0119

**Revisión:** 00

**Fecha de Revisión:** JUNHO/2022

# CATALOGO DE PARTES



**MARCHESAN**



# PRODUCTOS

<b>Código</b>	<b>Descripción</b>
0106030454	PD MF 4707A5710 BT CDC JS GAL ESP S-0119
0106030453	PD MF 4707A5710 BT SC GAL ESP S-0119

## **ATENCIÓN: IMPORTANTE**

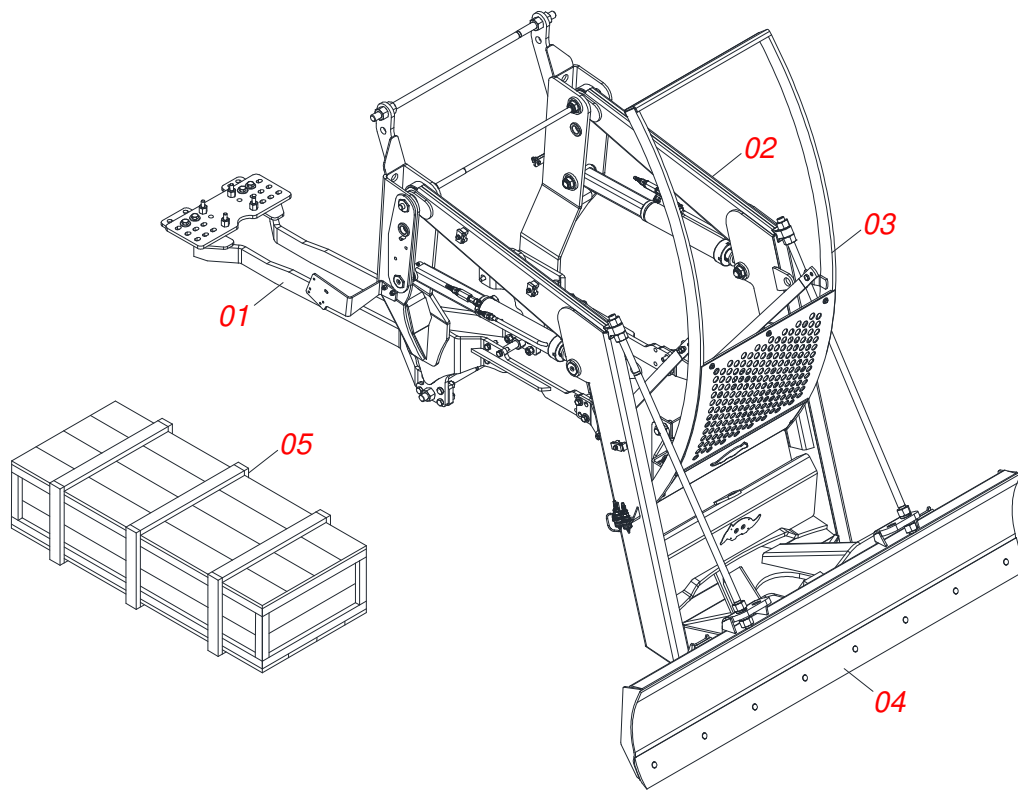
Marchesan S.A. se reserva el derecho de perfeccionar y/o cambiar las características técnicas de sus productos, sin previo aviso y sin la obligación de proceder con los ya comercializados y sin conocimiento previo del revendedor o consumidor. Las fotos son únicamente ilustrativas.



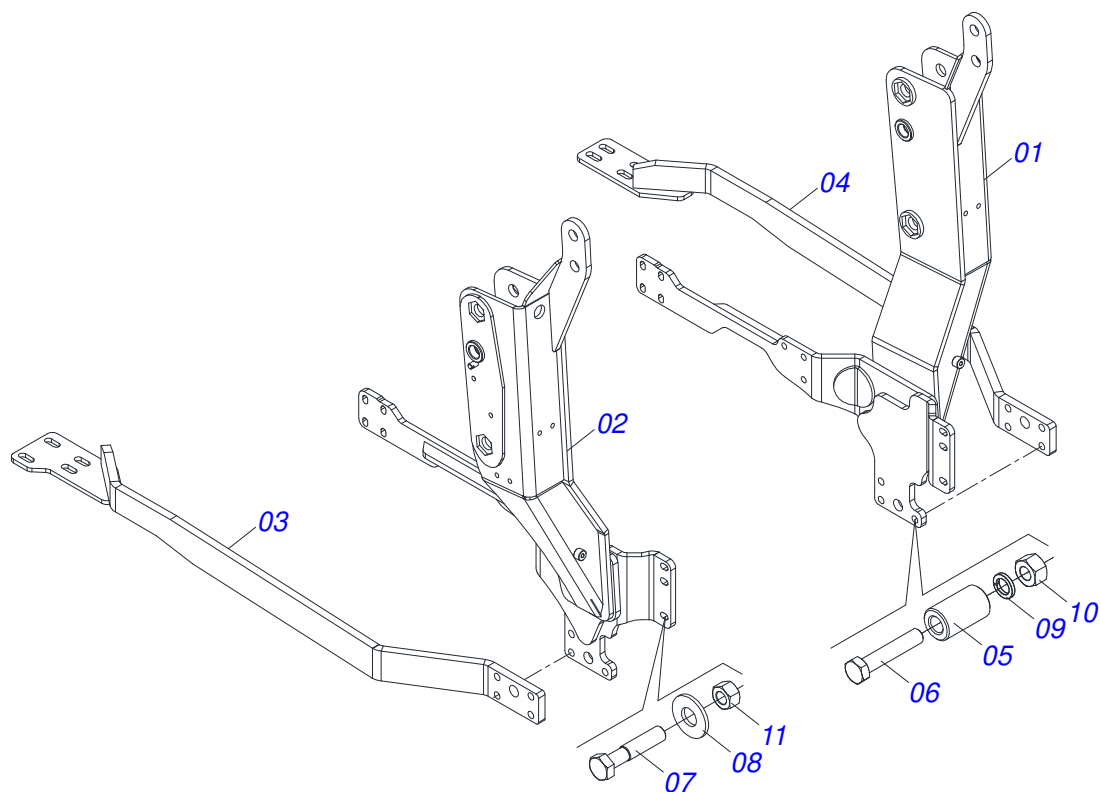
**MARCHESAN**

# ÍNDICE

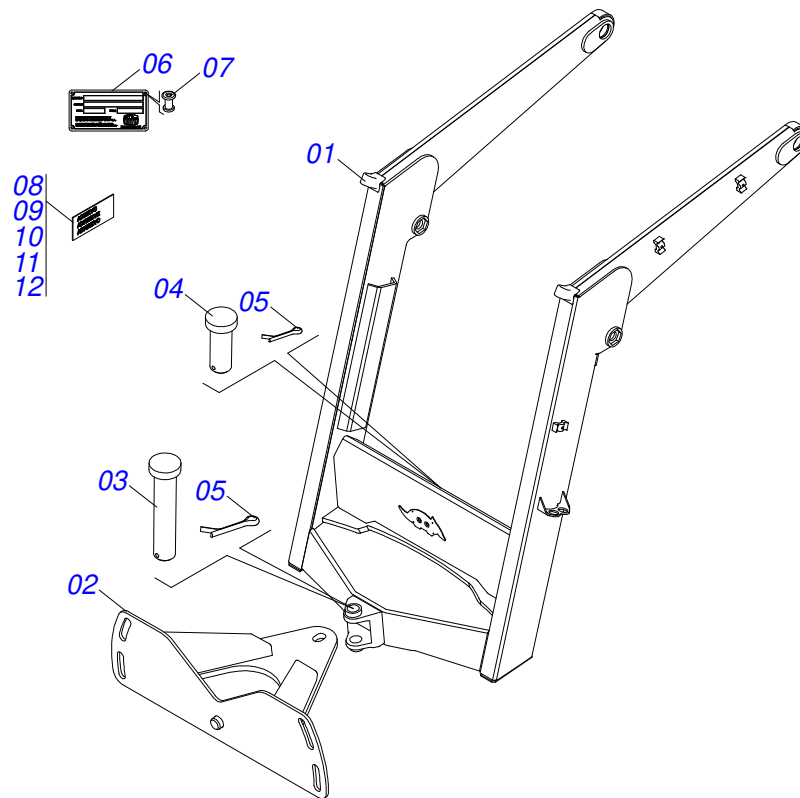
0909096398	CHASIS COMPLETO	.....	1
0521049165	CONJUNTO CHASIS CON BARRA TRASERA	.....	2
0521046960	SOPORTE MOVIL COMPLETO	.....	3
0501048330	GUIA SOPORTE MOVIL COMPLETA	.....	4
0511047750	RASPADOR 2400 COMPLETO CON SOPORTE ESTABILIZADOR	.....	5
0501047708	SOPORTE CUCHILLA 2400	.....	6
0521025553	CAJA CON COMPONENTES	.....	7
0521047176	COMANDO	.....	8
0521045393	CONJUNTO SOPORTE JOY STICK	.....	9
0501041427	VARON COMPLETO 1.1/4" NC X 1540	.....	10
0511047399	VARON 1" X 2220	.....	11
0521047554	VARILLA 1.1 / 4 NC X 760 COMPLETA CON 4 TUERCA	.....	12
0511033538	PIEZAS EMBALADAS	.....	13
0501053835	HEMBRA ENGANCHE RAP 1/2 NPT	.....	14
0909096385	CIRCUITO HIDRÁULICO	.....	15
0521050157	CILINDRO HIDRAULICO DERECHO - 44,45 X 85,72 X 1049 X 360	.....	16
0521050158	CILINDRO HIDRAULICO IZQUIERDO - 44,45 X 85,72 X 1049 X 360	.....	17
0511057771	VALVULA DE SEGURIDAD - R.7/8UNF	.....	18
0521025552	CAJA CON COMPONENTES	.....	19
0909096386	CIRCUITO HIDRÁULICO	.....	20
0511033535	PIEZAS EMBALADAS	.....	21
0501053834	ACOPLAMIENTO RAPIDO MACHO	.....	22



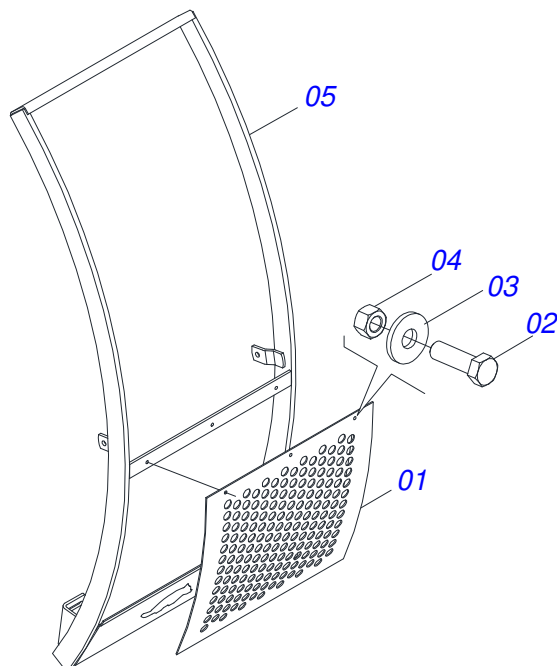
Artículo	Código	Descripción	Ver Pág.	QT
01	0521049165	CONJUNTO CHASIS CON BARRA TRASERA	2	01
02	0521046960	SOPORTE MOVIL COMPLETO	3	01
03	0501048330	GUIA SOPORTE MOVIL COMPLETA	4	01
04	0511047750	RASPADOR 2400 COMPLETO CON SOPORTE ESTABILIZADOR	5	01
05	0521025553	CAJA CON COMPONENTES	7	01
05.	0521025552	CAJA CON COMPONENTES	19	01



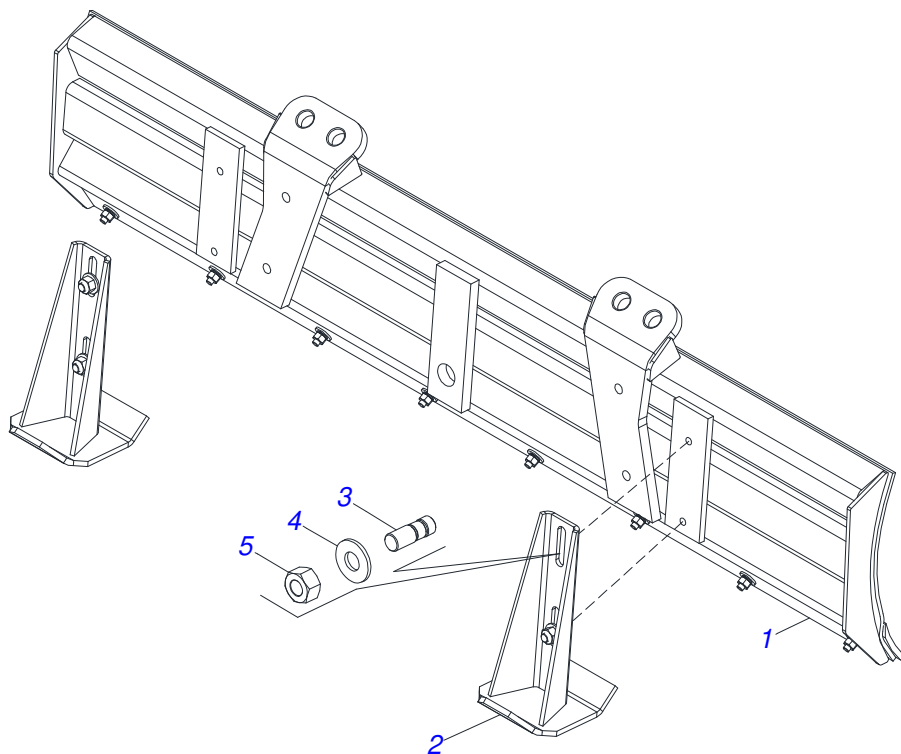
Artículo	Código	Descripción	Ver Pág.	QT
01	0521069963	CHASIS DERECHO		01
02	0521069964	CHASIS IZQUIERDO		01
03	0521069809	BARRA IZQUIERDA		01
04	0521069810	BARRA DERECHA		01
05	0581015170	BUJE		04
06	0503011084	TORNILLO 3/4" UNC X 5"		04
07	0501011541	TORNILLO 5/8" UNC X 3"		02
08	0501010322	ARANDELA PLANA 20.50 X 46 X 4.75		02
09	0503010023	ARANDELA PRESION		04
10	0503010014	TUERCA 3/4" UNC		04
11	0503010013	TUERCA 5/8		02



Artículo	Código	Descripción	Ver Pág.	QT
01	0521067528	SOPORTE MÓVIL		01
02	0501063368	SOPORTE REGULACION		01
03	0521010618	EJE UNION 37,50 X 220		01
04	0521010612	EJE UNION 37,50 X 90		01
05	0503010010	PASADOR ABIERTO 1/4 X 2.1/2		02
06	0503034003	ETIQUETA IDENTIFICACIÓN ALUMINIO		01
07	0503010001	REMACHE POP		04
08	0503031428	ETIQUETA ADHESIVA ATENCIÓN		01
09	0503031827	LUBRICACIÓN ADHESIVA Y ETIQUETA DE REAPERTURA		01
10	0503062270	CONJUNTO DE ETIQUETAS ADHESIVAS		01
11	0503034078	ETIQUETA ADHESIVA PUNTOS DE ELEVACIÓN		03
12	0503031087	ETIQUETA ADHESIVA		01

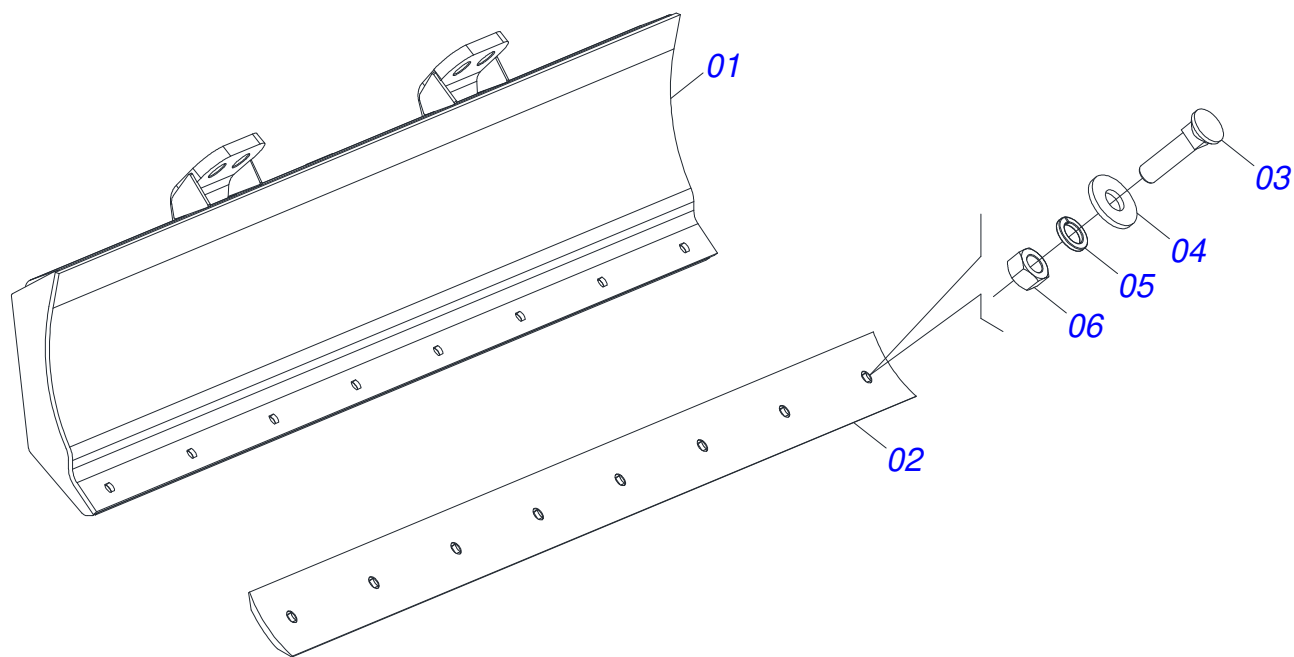


Artículo	Código	Descripción	Ver Pág.	QT
01	0501014686	PROTECCIÓN DELANTERA		01
02	0503010751	TORNILLO 3/8" UNC X 1.1/4"		03
03	0501010984	ARANDELA PLANA		03
04	0503010026	TUERCA 3/8		03
05	0511061998	GUIA SOPORTE MOVIL		01

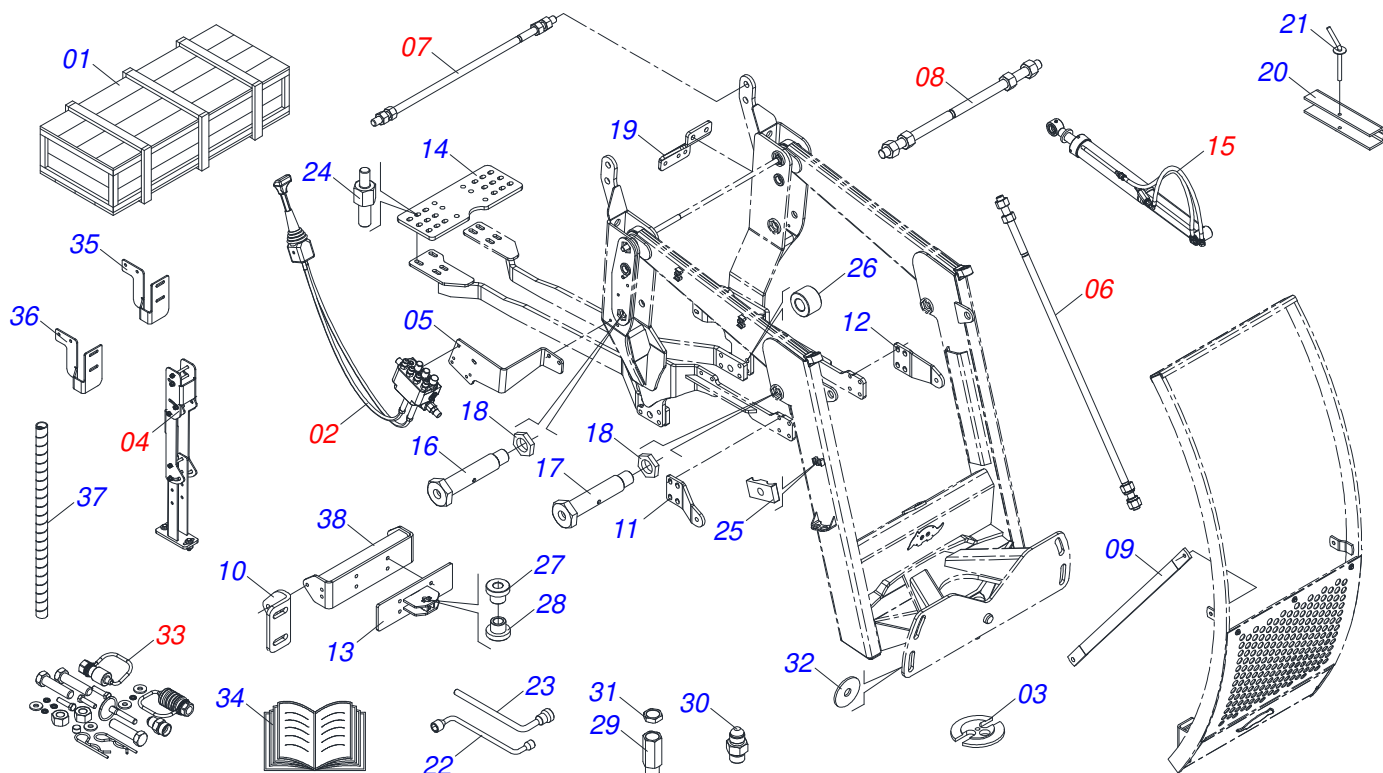


Artículo	Código	Descripción	Ver Pág.	QT
01	0501047708	SOPORTE CUCHILLA 2400	6	01
02	0501063411	ZAPATA ESTAB		02
03	0561016756	PRISIONERO 3/4 UNC X 3/4 UNC X 56		04
04	0501010322	ARANDELA PLANA 20.50 X 46 X 4.75		04
05	0503010014	TUERCA 3/4" UNC		04





Artículo	Código	Descripción	Ver Pág.	QT
01	0501067999	SOPORTE CUCHILLA 2390		01
02	0622360016	RASPADOR REVERSIBLE 2400		01
03	0501012240	TORNILLO		08
04	0501012140	ARANDELA PLANA		08
05	0503011445	ARANDELA PRESION		08
06	0503010013	TUERCA 5/8		08



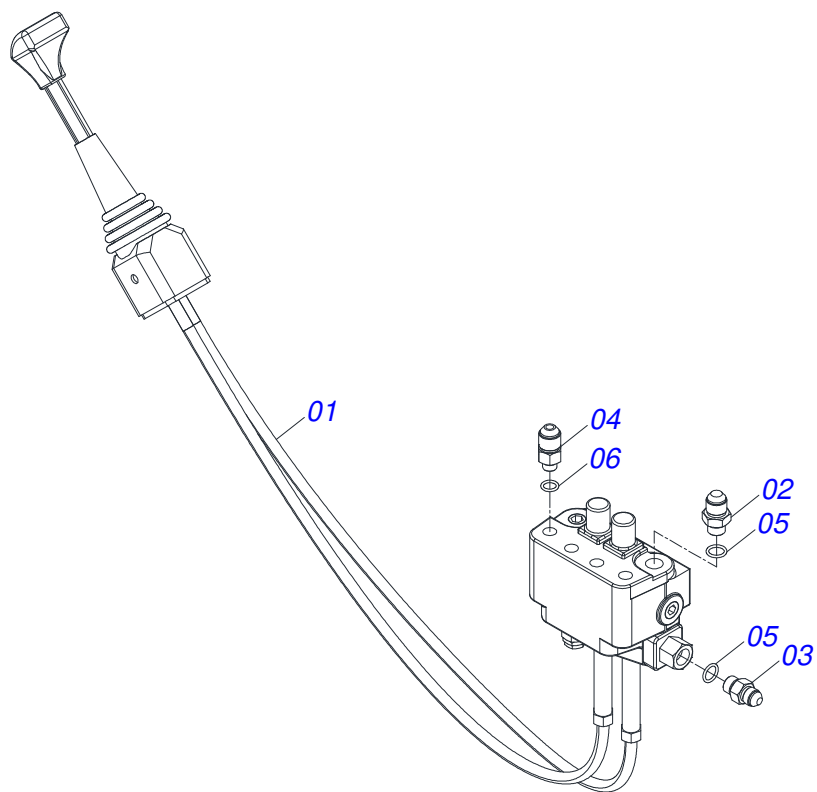
Artículo	Código	Descripción	Ver Pág.	QT
01	0501100441	CAJA DE MADERA		01
02	0521047176	COMANDO	8	01
03	0581013404	TAPON		02
04	0521045393	CONJUNTO SOPORTE JOY STICK	9	01
05	0591010088	SOPORTE MANDO		01
06	0501041427	VARON COMPLETO 1.1/4" NC X 1540	10	02
07	0511047399	VARON 1" X 2220	11	01
08	0521047554	VARILLA 1.1 / 4 NC X 760 COMPLETA CON 4 TUERCA	12	01
09	0581016940	BARRA GUIA		02
10	0571014003	SOPORTE DE FIJACIÓN DE LA GUÍA ALTA		02
11	0581016769	BATIDOR DERECHO		01
12	0581016770	BATIDOR IZQUIERDO		01
13	0531061322	SOPORTE DE FIJACIÓN TAMIZ		01
14	0581016683	PLACA TRAZERA		01
15	0909096385	CIRCUITO HIDRÁULICO	15	01
16	0581013410	TORNILLO 1.1/4" UNF X 155		04
17	0581013378	TORNILLO PARA GRAXERO		02
18	0581010243	ARANDELA HEXÁGONO EXTERNO		06
19	0581016630	SOPORTE FIX		01
20	0531017238	BLOQUEO DEL TRANSPORTE		02
21	0501068994	EJE TRABA 8,30 X 78		02
22	0501068213	CLAVE DOBLE 5/8 X 3/4		01
23	0501061617	LLAVE 1 CABO PLANO		01
24	0581016974	PERNO		04
25	0502010477	CUERPO SUPERIOR PRESILLA		05
26	0591010080	BUJE		03
27	0581016942	BUJE		01
28	0591010509	BUJE		01
29	0581016628	CUERPO ADAPTADOR		01
30	0561018342	NIPLE 1 NF		01
31	0581016949	CONTRA TUERCA		01



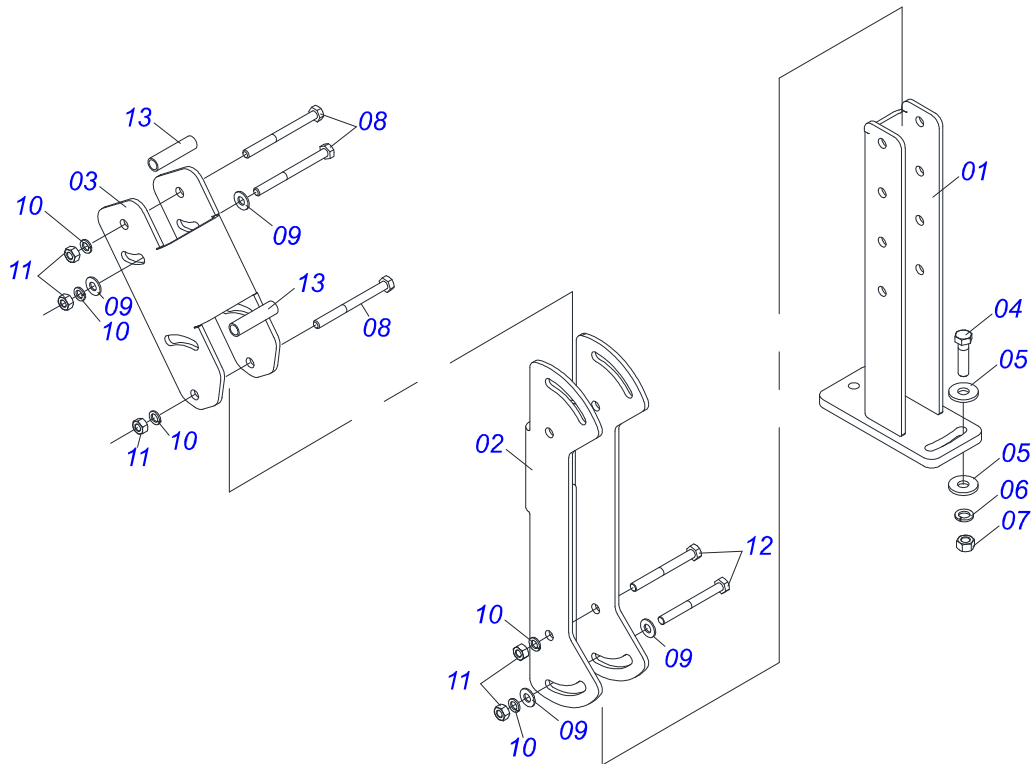
PD MF - S/A  
CAJA CON COMPONENTES

Página 7  
0521025553

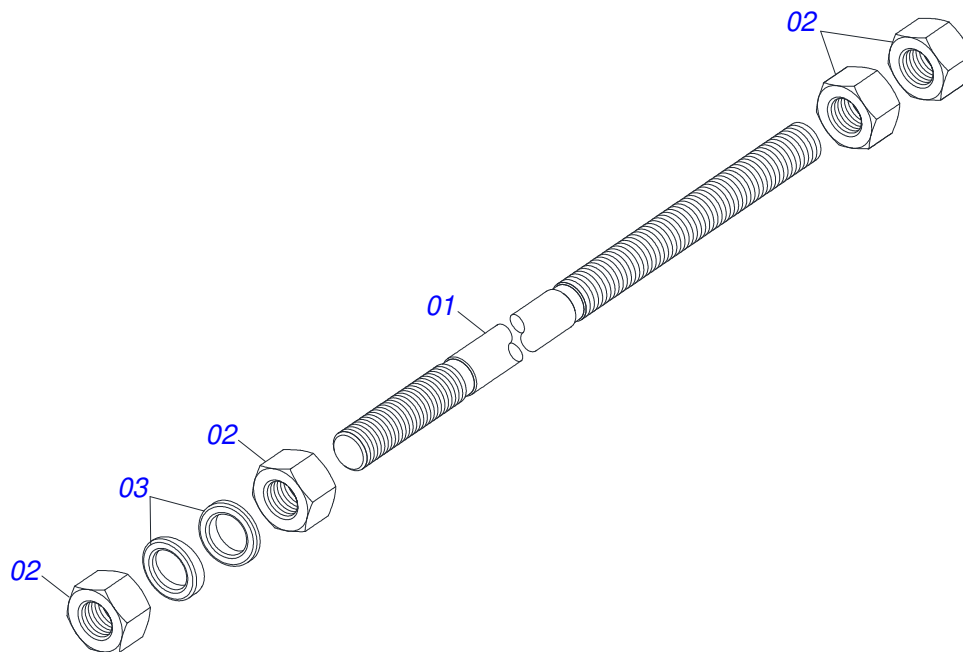
Artículo	Código	Descripción	Ver Pág.	QT
32	0501010574	ARANDELA PLANA		04
33	0511033538	PIEZAS EMBALADAS	13	01
34	0511033668	SACO CON MANUAL INSTRUCCIONES		01
35	0591012140	CAJA DE HERRAMIENTAS BASE IZQUIERDA		01
36	0591012141	BASE CAJA DE HERRAMIENTAS		01
37	0581010090	GANCHO PROTECCIÓN PLAST MANGUERA		02
38	0521069965	FIJADOR GUIA SOPORTE MOVIL		01



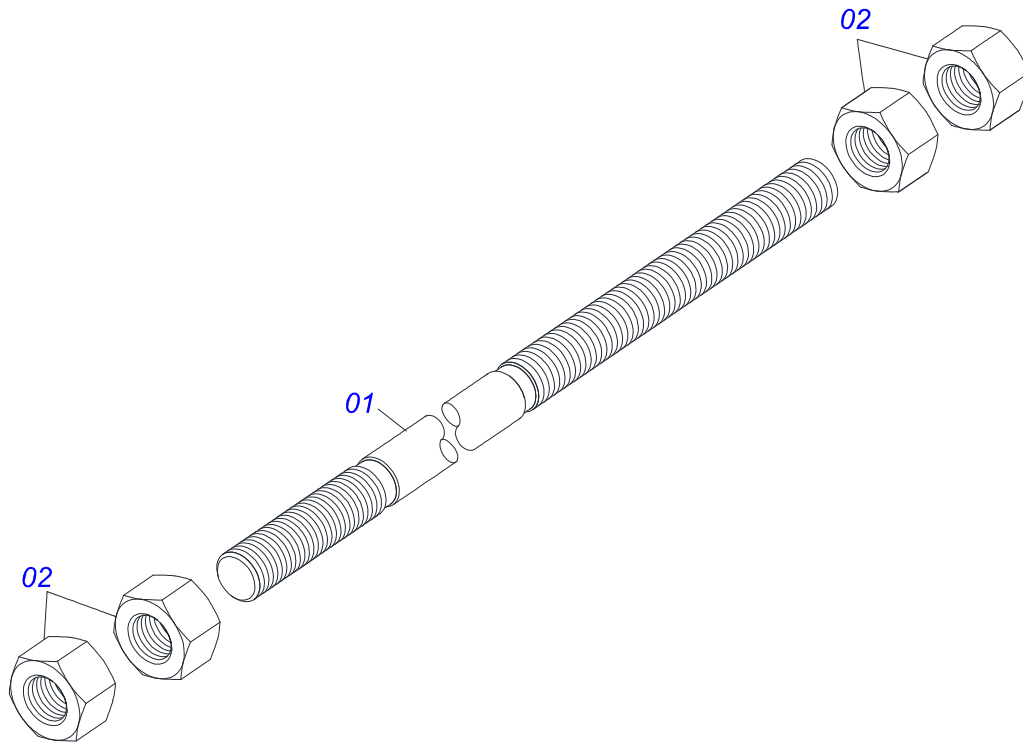
Artículo	Código	Descripción	Ver Pág.	QT
01	0503062412	MANDO COMPLETO CON JOYSTICK		01
02	0501011460	NIPLE 7/8 NF X 3/4 NF X 46		01
03	0501010617	NIPLE 3/4"NF		02
04	0581013379	NIPLE R.7/8 X 9/16 X 50 (SEXT 22,23)		04
05	0503012905	ANILLO O'RING 2-113		03
06	0503013161	ANILLO O'RING 2-013 N 3006-9B		04



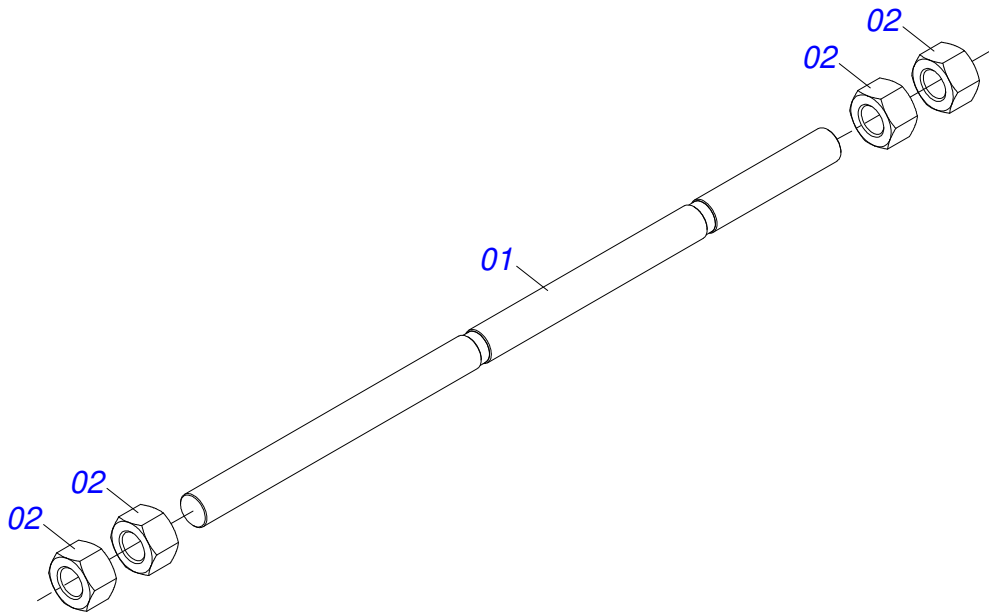
Artículo	Código	Descripción	Ver Pág.	QT
01	0521065789	SOPORTE INFERIOR DE JOYSTICK		01
02	0571018376	CUERPO CENTRAL SUPORT DEL JOYSTICK		01
03	0571018375	CUERPO SUPERIOR SUPORTE DE JOYSTICK		01
04	0503010849	TORNILLO 3/8 UNC X 1.1/2		02
05	0501010984	ARANDELA PLANA		02
06	0503010025	ARANDELA PRESION 3/8		02
07	0503010026	TUERCA 3/8		02
08	0503010848	TORNILLO 5/16" UNC X 3.1/2"		04
09	0501010694	ARANDELA PLANA		06
10	0503010179	ARANDELA PRESION		06
11	0503010337	TUERCA 5/16		06
12	0503011053	TORNILLO		02
13	0541015551	BUJE 10 X 13 X 50		02



Artículo	Código	Descripción	Ver Pág.	QT
01	0501014250	VARON 1.1/4" X 1540		01
02	0501010087	TUERCA 1.1/4"		04
03	0502012180	ARANDELA TENSORA		02

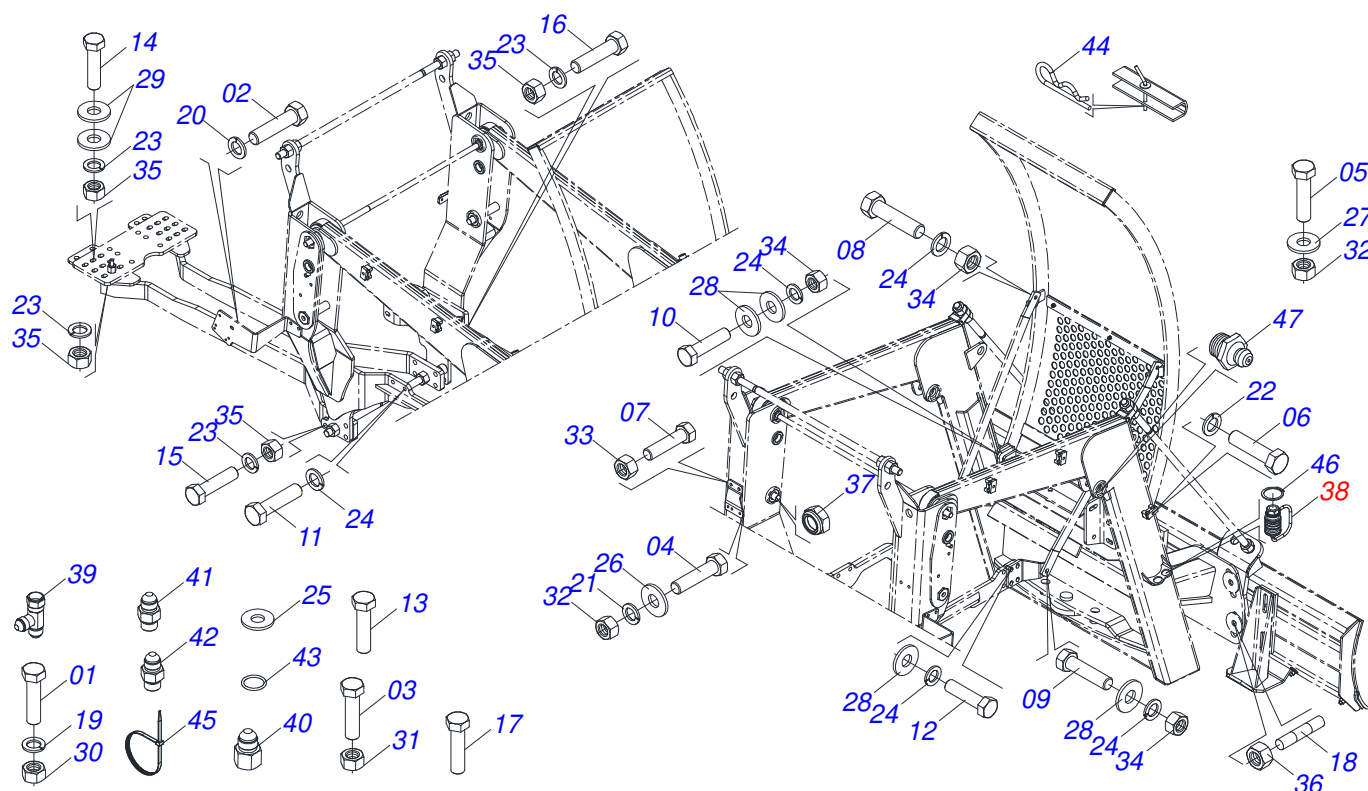


Artículo	Código	Descripción	Ver Pág.	QT
01	0561010598	VARON 1.1/4" UNC 7FPP X 1140		01
02	0501010087	TUERCA 1.1/4"		04



Artículo	Código	Descripción	Ver Pág.	QT
01	0501010628	VARON 1.1/4" X 760		01
02	0501010087	TUERCA 1.1/4"		04

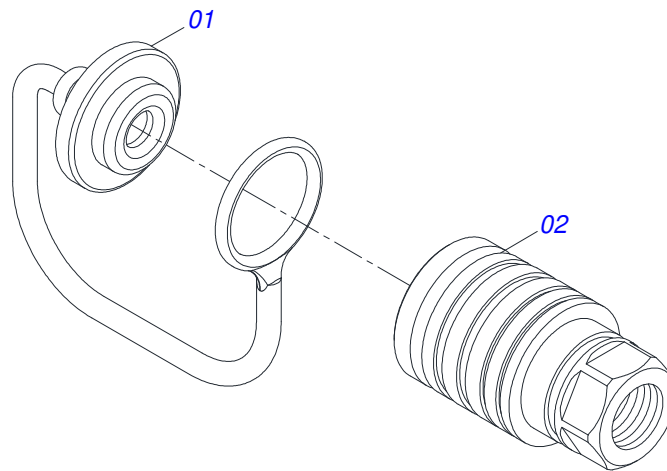




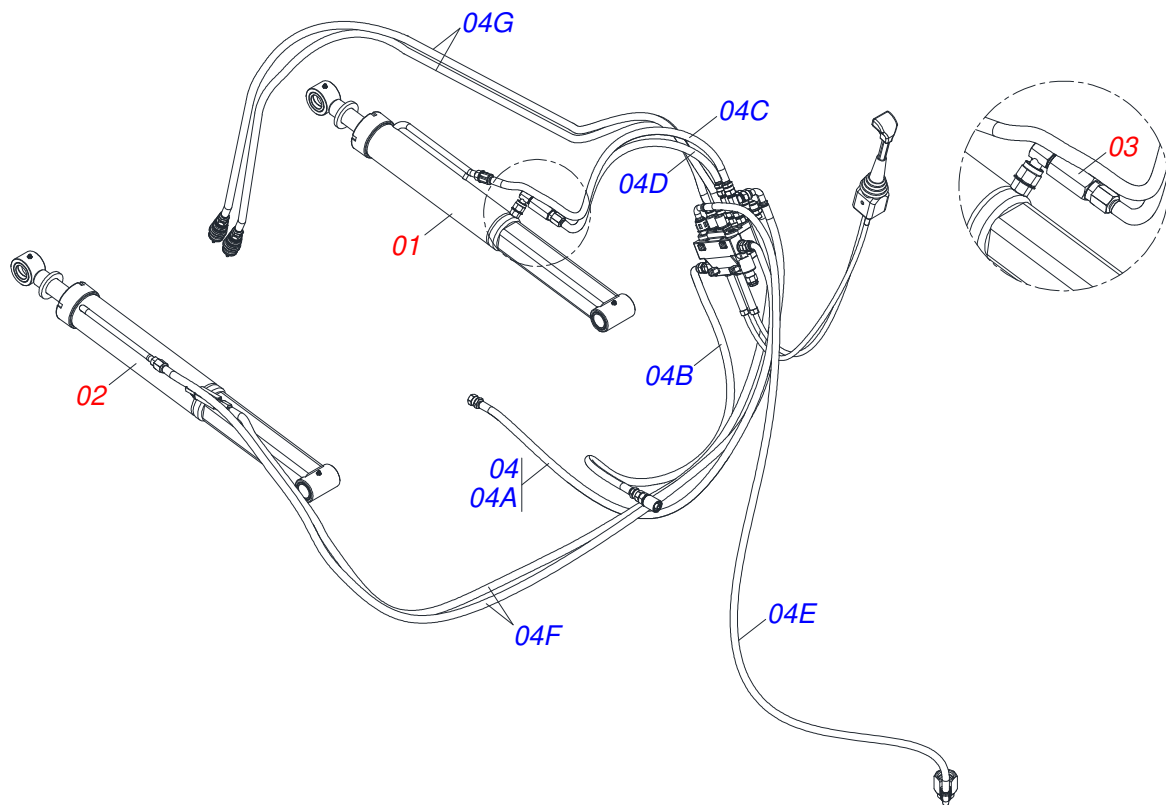
Artículo	Código	Descripción	Ver Pág.	QT
01	0503017866	TORNILLO 3/16" UNC X 1.1/2"	01	
02	0503016506	TORNILLO 5/16 UNC X 3/4 C S G.5 ZN	04	
03	0503010363	TORNILLO 5/16 UNC X 1	02	
04	0503010849	TORNILLO 3/8 UNC X 1.1/2	03	
05	0503011087	TORNILLO 3/8 UNC X 1	04	
06	0503011135	TORNILLO	03	
07	0501010063	TORNILLO 1/2 UNC X 1.1/2	04	
08	0501010100	TORNILLO 5/8 UNC X 2 CS G.5 ZN	06	
09	0503011243	TORNILLO 5/8" UNC X 2"	02	
10	0503010899	TORNILLO 5/8 UNC X 2.1/4	04	
11	0503013378	TORNILLO M16 X 2 X 50	12	
12	0503019419	TORNILLO	04	
13	0503011188	TORNILLO M16 X 2 X 50	04	
14	0503013390	TORNILLO 3/4" UNC X 2.1/2	04	
15	0501010500	TORNILLO 3/4"UNC X3"	03	
16	0503011328	TORNILLO 3/4 UNC X 4	03	
17	0501011545	TORNILLO 3/4" UNC X 6.1/2"	01	
18	0561016755	PRISIONERO 1 UNC X 1 UNC X 76 ZN	04	
19	0503010668	ARANDELA PRESION 3/16"	01	
20	0503010179	ARANDELA PRESION	06	
21	0503010025	ARANDELA PRESION 3/8	07	
22	0503010180	ARANDELA PRESION 7/16"	03	
23	0503010023	ARANDELA PRESION	15	
24	0503010027	ARANDELA PRESION	32	
25	0501010694	ARANDELA PLANA	01	
26	0501010984	ARANDELA PLANA	02	
27	0501013518	ARANDELA PLANA	04	
28	0501012140	ARANDELA PLANA	22	
29	0501010322	ARANDELA PLANA 20.50 X 46 X 4.75	08	
30	0503010667	TUERCA 3/16" UNC	01	
31	0503010337	TUERCA 5/16	02	



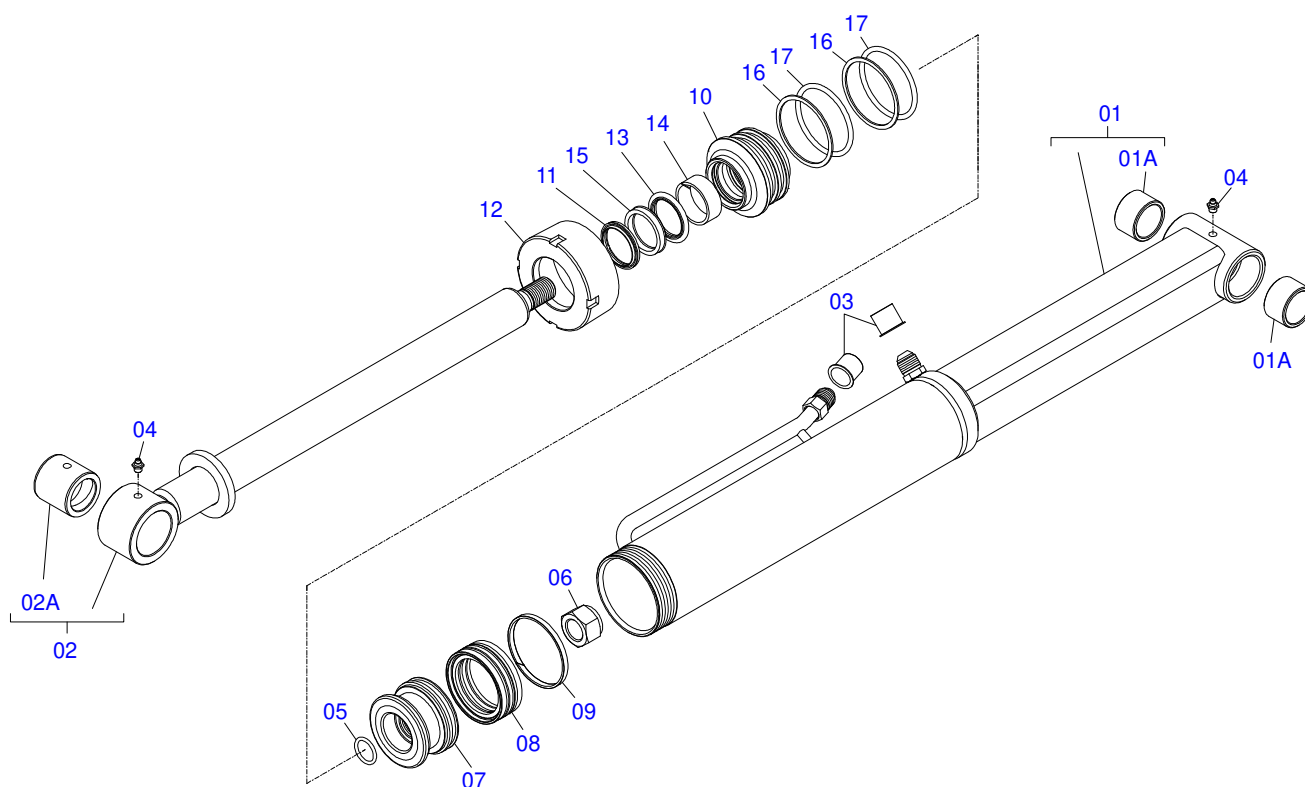
Artículo	Código	Descripción	Ver Pág.	QT
32	0503010026	TUERCA 3/8		07
33	0503011336	TUERCA 1/2" UNC S		04
34	0503010013	TUERCA 5/8		12
35	0503010014	TUERCA 3/4" UNC		15
36	0501010059	TUERCA 1.5/8		04
37	0503010044	TUERCA 1.1/4		06
38	0501053835	HEMBRA ENGANCHE RAP 1/2 NPT	14	02
39	0503062177	ADAPTADOR T CON TUERCA 7/8 (V.C)		02
40	0571019584	NIPLE 7/8 UNF		01
41	0501010590	NIPLE		01
42	0501011460	NIPLE 7/8 NF X 3/4 NF X 46		02
43	0503011034	ANILLO		01
44	0503030168	PASADOR (GRAPA DE SUJECION)		02
45	0503013527	ABRAZADERA ZIPER		10
46	0503010217	ANILLO TENSOR 501040 (PARA EJE)		04
47	0503010002	GRASERA 1800		06



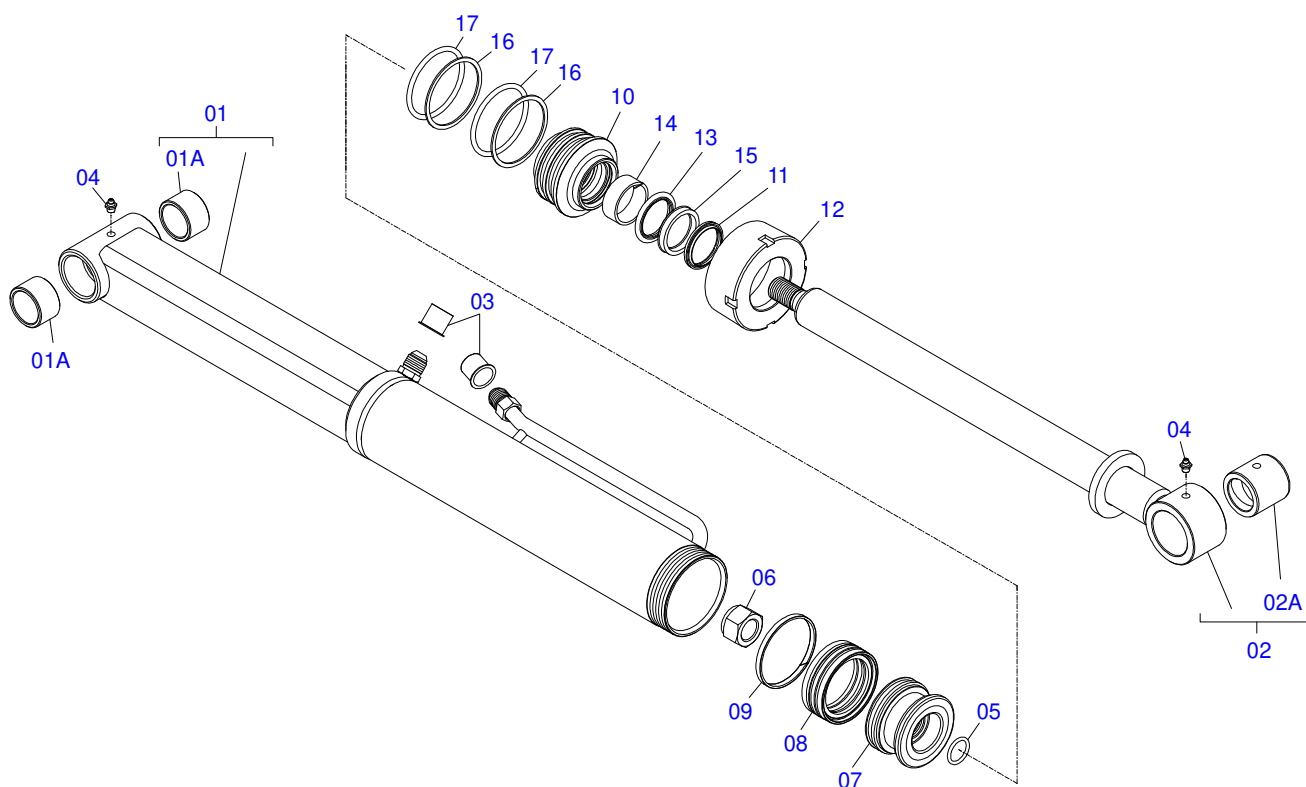
Artículo	Código	Descripción	Ver Pág.	QT
01	0503011883	TAPA PLASTICA P/ ENG RAP FEMEA		01
02	0503011628	HEMBRA ENGANCHE RAP AGR 1/2NPT		01



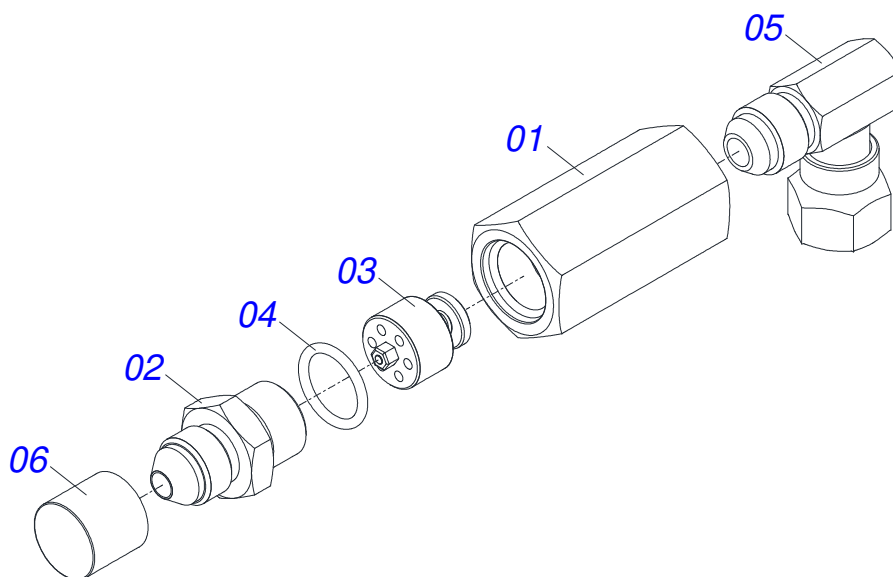
Artículo	Código	Descripción	Ver Pág.	QT
01	0521050157	CILINDRO HIDRAULICO DERECHO - 44,45 X 85,72 X 1049 X 360	16	01
02	0521050158	CILINDRO HIDRAULICO IZQUIERDO - 44,45 X 85,72 X 1049 X 360	17	01
03	0511057771	VALVULA DE SEGURIDAD - R.7/8UNF	18	02
04	0521054485	JUEGO MANGUEIRA		01
04A	0501081305	MANGUERA 1/2 X 2750 TR-TR		01
04B	0501080336	MANG 1/2" X 2450 TR-TR		01
04C	0501080224	MANGUERA 1/2 X 1750 TR-TR		01
04D	0501080171	MANGUERA 1/2 X 1450 TR-TR		01
04E	0501080273	MANGUERA 1/2 X 2700 TC-TC		01
04F	0501080272	MANGUERA 1/2 X 2700 TR-TC		02
04G	0501080308	MANGUERA 1/2 X 2750 TR-TM		02



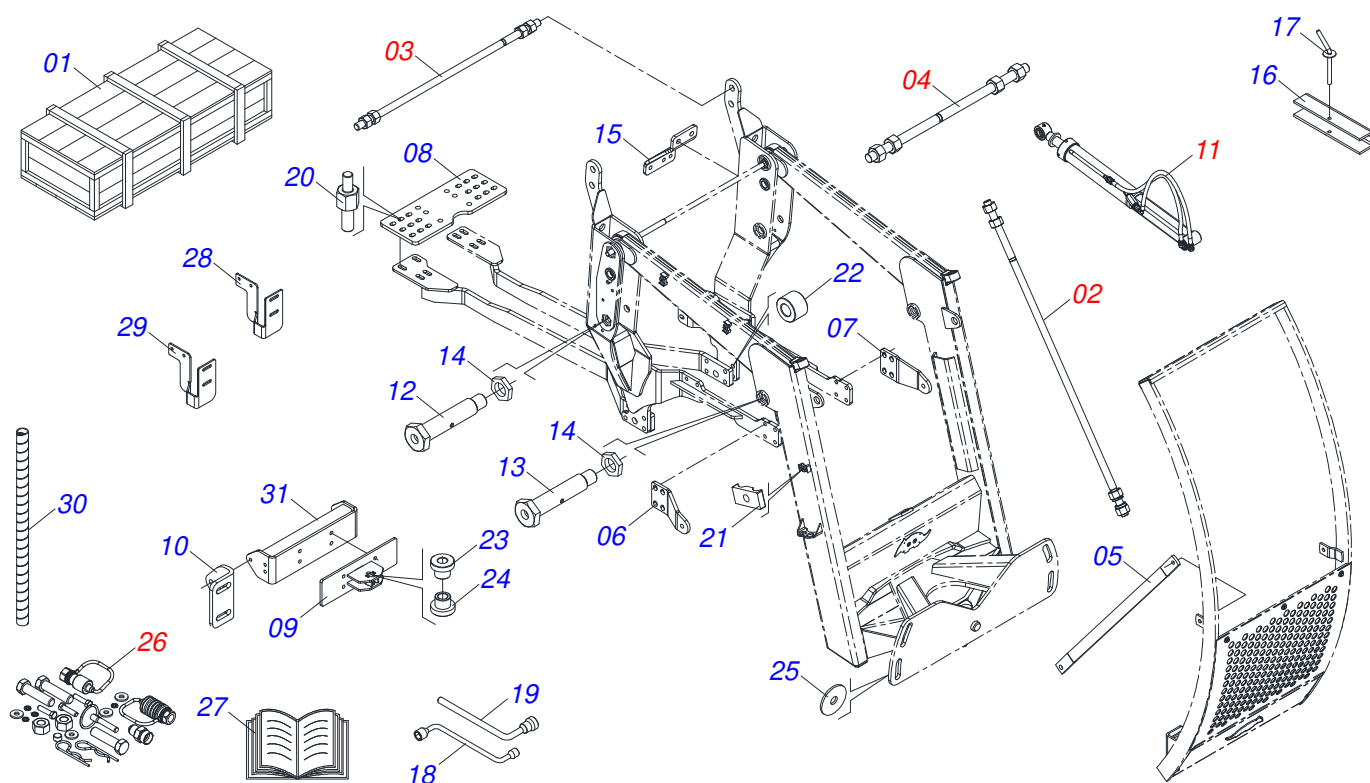
Artículo	Código	Descripción	Ver Pág.	QT
01	0521067430	CUERPO DEL CILINDRO		01
01A	0541014740	BUJE		02
02	0521067431	EXTENSOR 44,45 X 590 - PD VTR A750		01
02A	0521010514	BUJE INT 38,1 X 52,9 X 50		01
03	0503030387	TAPON		02
04	0503010002	GRASERA 1800		02
05	0503010042	ANILLO O'RING 2-214 N 3006-9B		01
06	0503010063	TUERCA 1" UNF		01
07	0571019710	EMBOLO		01
08	0503017935	ANILLO		01
09	0503018144	ANILLO		01
10	0571019711	APOYO ANILLO		01
11	0503010761	ANILLO RASCADOR D-1750		01
12	0571019709	TAPA MOVIL		01
13	0503017936	ANILLO		01
14	0503017938	ANILLO GUIA		01
15	0503017937	ANILLO		01
16	0503017940	ANILLO		02
17	0503017939	ANILLO		02



Artículo	Código	Descripción	Ver Pág.	QT
01	0521067429	CUERPO DEL CILINDRO IZQUIERDO - PD VTR A750		01
01A	0541014740	BUJE		02
02	0521067431	EXTENSOR 44,45 X 590 - PD VTR A750		01
02A	0521010514	BUJE INT 38,1 X 52,9 X 50		01
03	0503030387	TAPON		02
04	0503010002	GRASERA 1800		02
05	0503010042	ANILLO O-RING 2-214 N 3006-9B		01
06	0503010063	TUERCA 1" UNF		01
07	0571019710	EMBOLO		01
08	0503017935	ANILLO		01
09	0503018144	ANILLO		01
10	0571019711	APOYO ANILLO		01
11	0503010761	ANILLO RASCADOR D-1750		01
12	0571019709	TAPA MOVIL		01
13	0503017936	ANILLO		01
14	0503017938	ANILLO GUIA		01
15	0503017937	ANILLO		01
16	0503017940	ANILLO		02
17	0503017939	ANILLO		02

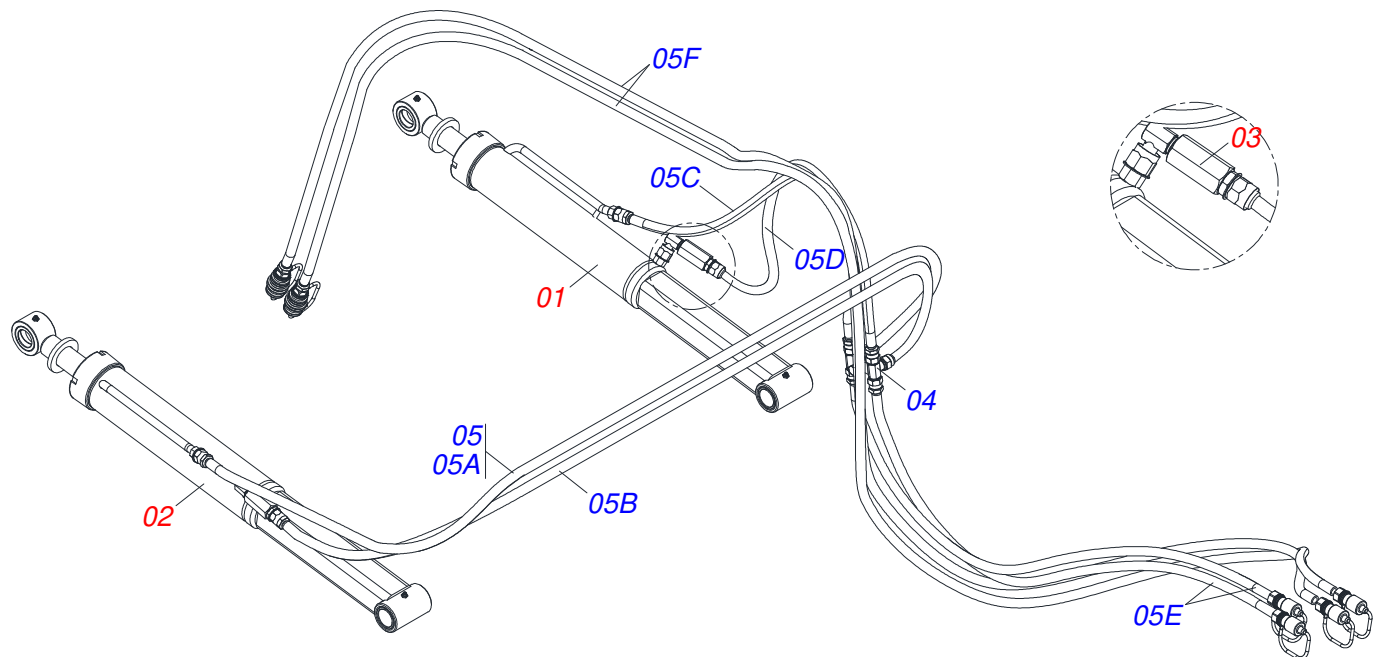


Artículo	Código	Descripción	Ver Pág.	QT
01	0503018033	CONECTOR MACHO 90° JIC 37 X R.7/8 UNF CON TUERCA GIRATORIA		01
02	0581014053	ADAPTADOR 1/2 BSP X 7/8 UNF JIC X 64		01
03	0503016854	VALVULA COMPL		01
04	0503010045	ANILLO O-RING		01
05	0581014052	NIPLE 1/2 BSP X 7/8 UNF JIC X 43		01
06	0503030387	TAPON		01

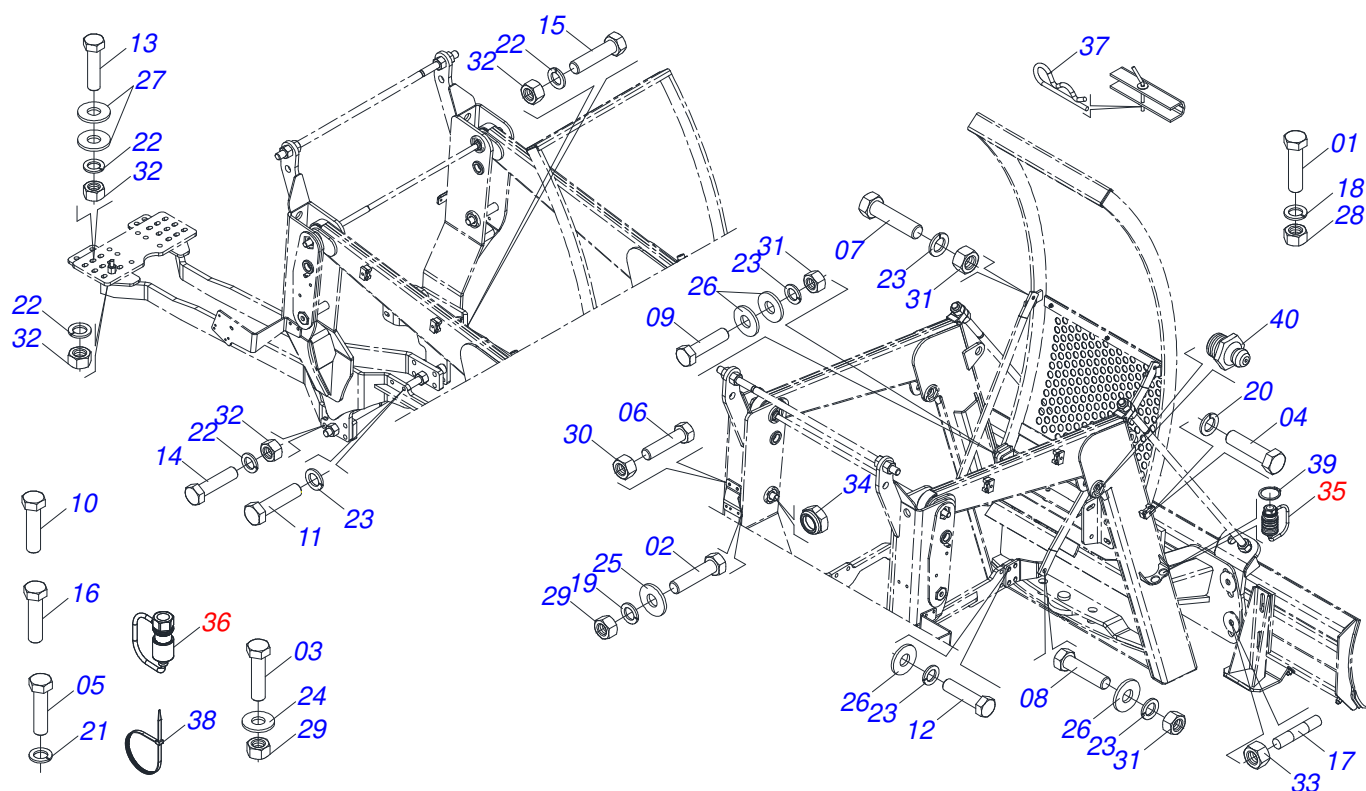


Artículo	Código	Descripción	Ver Pág.	QT
01	0501100441	CAJA DE MADERA		01
02	0501041427	VARON COMPLETO 1.1/4" NC X 1540	10	02
03	0511047399	VARON 1" X 2220	11	01
04	0521047554	VARILLA 1.1 / 4 NC X 760 COMPLETA CON 4 TUERCA	12	01
05	0581016940	BARRA GUIA		02
06	0581016769	BATIDOR DERECHO		01
07	0581016770	BATIDOR IZQUIERDO		01
08	0581016683	PLACA TRAZERA		01
09	0531061322	SOPORTE DE FIJACIÓN TAMIZ		01
10	0571014003	SOPORTE DE FIJACIÓN DE LA GUÍA ALTA		02
11	0909096386	CIRCUITO HIDRÁULICO	20	01
12	0581013410	TORNILLO 1.1/4" UNF X 155		04
13	0581013378	TORNILLO PARA GRAXERO		02
14	0581010243	ARANDELA HEXÁGONO EXTERNO		06
15	0581016630	SOPORTE FIX		01
16	0531017238	BLOQUEO DEL TRANSPORTE		02
17	0501068994	EJE TRABA 8,30 X 78		02
18	0501068213	CLAVE DOBLE 5/8 X 3/4		01
19	0501061617	LLAVE 1 CABO PLANO		01
20	0581016974	PERNO		04
21	0502010477	CUERPO SUPERIOR PRESILLA		05
22	0591010080	BUJE		03
23	0591010509	BUJE		01
24	0581016942	BUJE		01
25	0501010574	ARANDELA PLANA		04
26	0511033535	PIEZAS EMBALADAS	21	01
27	0511033668	SACO CON MANUAL INSTRUCCIONES		01
28	0591012140	CAJA DE HERRAMIENTAS BASE IZQUIERDA		01
29	0591012141	BASE CAJA DE HERRAMIENTAS		01
30	0581010090	GANCHO PROTECCIÓN PLAST MANGUERA		02
31	0521069965	FIJADOR GUIA SOPORTE MOVIL		01





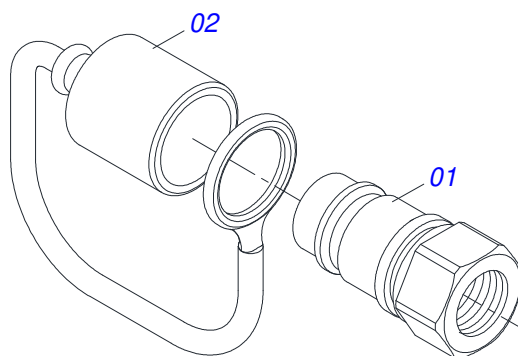
Artículo	Código	Descripción	Ver Pág.	QT
01	0521050157	CILINDRO HIDRAULICO DERECHO - 44,45 X 85,72 X 1049 X 360	16	01
02	0521050158	CILINDRO HIDRAULICO IZQUIERDO - 44,45 X 85,72 X 1049 X 360	17	01
03	0511057771	VALVULA DE SEGURIDAD - R.7/8UNF	18	02
04	0521064869	DISTRIBUIDOR DE ACEITE 7/8UNF JIC		01
05	0521054483	JUEGO MANGUEIRA		01
05A	0501081305	MANGUERA 1/2 X 2750 TR-TR		01
05B	0501080336	MANG 1/2" X 2450 TR-TR		01
05C	0501080224	MANGUERA 1/2 X 1750 TR-TR		01
05D	0501080171	MANGUERA 1/2 X 1450 TR-TR		01
05E	0501080740	MANGUERA 1/2" X 3000 TC-TM		02
05F	0501081963	MANGUERA		02



Artículo	Código	Descripción	Ver Pág.	QT
01	0503010363	TORNILLO 5/16 UNC X 1		02
02	0503010849	TORNILLO 3/8 UNC X 1.1/2		03
03	0503011087	TORNILLO 3/8 UNC X 1		04
04	0503011135	TORNILLO		03
05	0501010155	TORNILLO 1/2" UNC X 1"		01
06	0501010063	TORNILLO 1/2 UNC X 1.1/2		02
07	0501010100	TORNILLO 5/8 UNC X 2 CS G.5 ZN		06
08	0503011243	TORNILLO 5/8" UNC X 2"		02
09	0503010899	TORNILLO 5/8 UNC X 2.1/4		04
10	0503011188	TORNILLO M16 X 2 X 50		04
11	0503013378	TORNILLO M16 X 2 X 50		12
12	0503019419	TORNILLO		04
13	0503013390	TORNILLO 3/4" UNC X 2.1/2		04
14	0501010500	TORNILLO 3/4"UNC X3"		03
15	0503011328	TORNILLO 3/4 UNC X 4		03
16	0501011545	TORNILLO 3/4" UNC X 6.1/2"		01
17	0561016755	PRISIONERO 1 UNC X 1 UNC X 76 ZN		04
18	0503010179	ARANDELA PRESION		02
19	0503010025	ARANDELA PRESION 3/8		07
20	0503010180	ARANDELA PRESION 7/16"		03
21	0503010019	ARANDELA PRESION 1/2"		01
22	0503010023	ARANDELA PRESION		15
23	0503010027	ARANDELA PRESION		32
24	0501013518	ARANDELA PLANA		04
25	0501010984	ARANDELA PLANA		02
26	0501012140	ARANDELA PLANA		24
27	0501010322	ARANDELA PLANA 20.50 X 46 X 4.75		08
28	0503010337	TUERCA 5/16		02
29	0503010026	TUERCA 3/8		07
30	0503011336	TUERCA 1/2" UNC S		02
31	0503010013	TUERCA 5/8		12

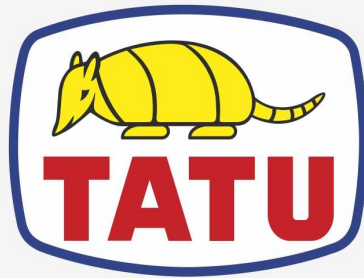


Artículo	Código	Descripción	Ver Pág.	QT
32	0503010014	TUERCA 3/4" UNC		15
33	0501010059	TUERCA 1.5/8		04
34	0503010044	TUERCA 1.1/4		06
35	0501053835	HEMBRA ENGANCHE RAP 1/2 NPT	14	02
36	0501053834	ACOPLAMIENTO RAPIDO MACHO	22	04
37	0503030168	PASADOR (GRAPA DE SUJECION)		02
38	0503013527	ABRAZADERA ZIPER		10
39	0503010217	ANILLO TENSOR 501040 (PARA EJE)		04
40	0503010002	GRASERA 1800		06



Artículo	Código	Descripción	Ver Pág.	QT
01	0503011627	MACHO ENGANCHE RAP AGR 1/2 NPT		01
02	0503011882	TAPA PLASTICA P/ ENG RAP		01





**MARCHESAN**

**Publicaciones Técnicas | Elaboración y Revisión**

LORENA ROCHA ALVES

[www.marchesan.com.br](http://www.marchesan.com.br)

