

PD - PLAINAS DIANTEIRAS

PD VALTRA - S/A

Código: 0501093317
Série: S-0119
Revisão: 00
Data da Revisão: JUNHO/2022

CATÁLOGO DE PEÇAS



MARCHESAN



PRODUTOS

Código	Descrição
0106020466	PD VTR A84/A94/A104 BT CDC JS GAL ESP S-0119
0106020465	PD VTR A84/A94/A104 BT SC GAL ESP S-0119

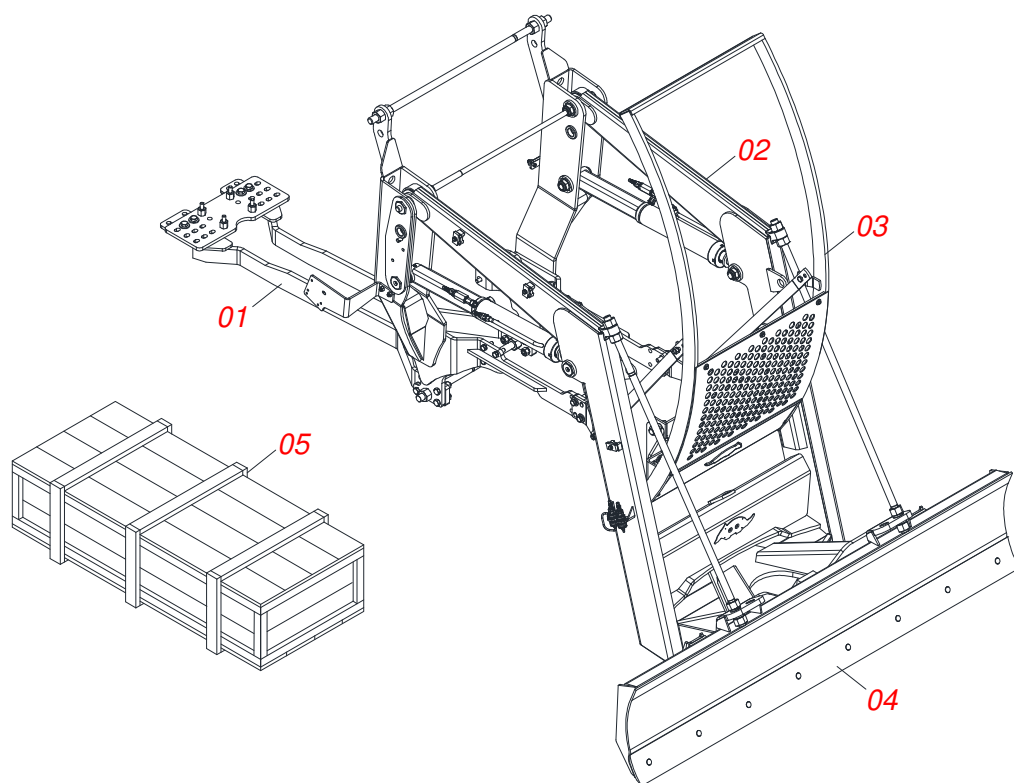
ATENÇÃO: IMPORTANTE

A Marchesan S.A. reserva o direito de aperfeiçoar e/ou alterar as características técnicas de seus produtos, sem a obrigação de assim proceder com os já comercializados e sem conhecimento prévio da revenda ou do consumidor. As fotos e desenhos são meramente ilustrativos.

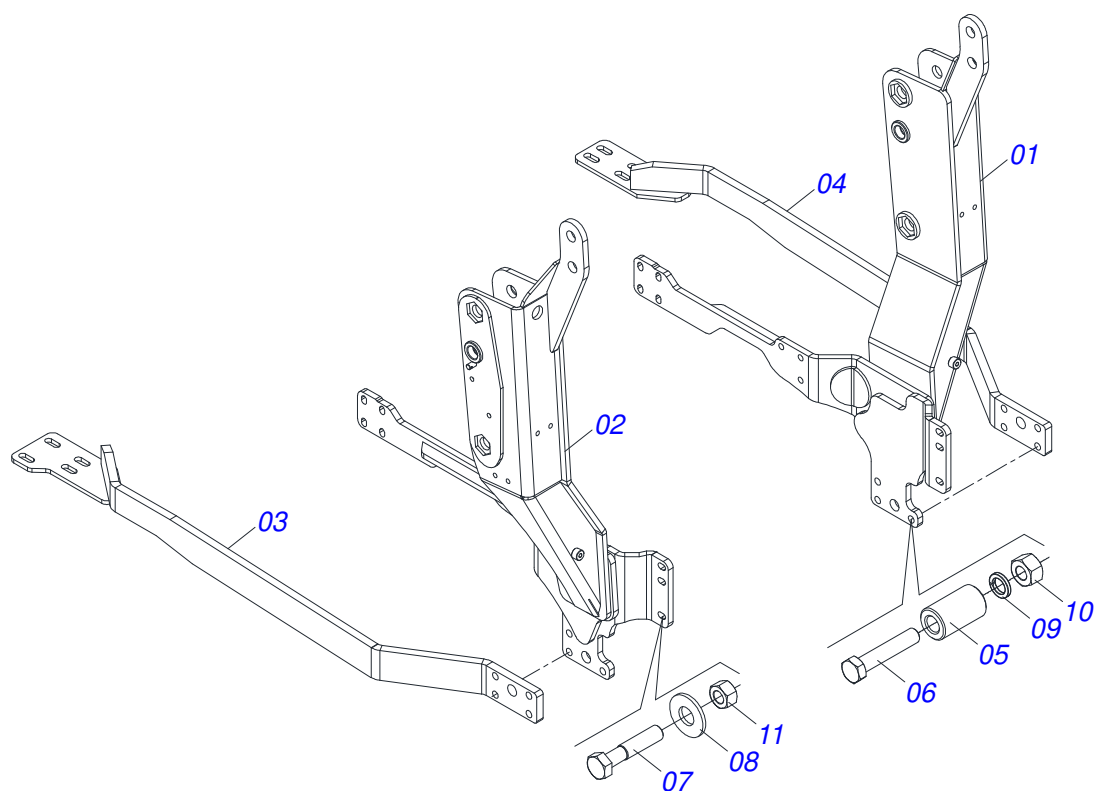


INDICE

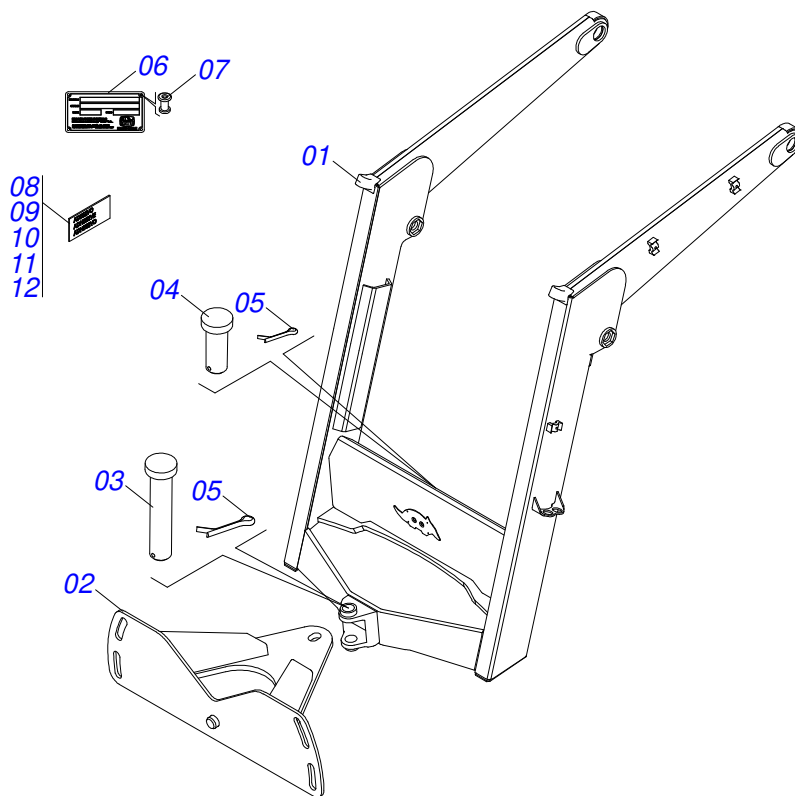
0909096383	CHASSI COMPLETO	1
0521049165	CONJUNTO CHASSI COM BARRA TRASEIRA	2
0521046960	SUPORTE MOVEEL COMPLETO	3
0501048330	GUIA SUPORTE MOVEEL ALTA COMPLETA	4
0511047750	PORTA RASPADOR 2400 COMPLETO COM SAPATA	5
0501047708	PORTA RASPADOR 2400 SEM SAPATA	6
0521025553	CAIXA COM COMPONENTES	7
0521047176	COMANDO 3/8 MON SDM 102/2 JOY+CAB 1,5MT	8
0521045393	CONJUNTO SUPORTE JOY STICK	9
0501041427	VARAO COMPLETO 1.1/4 NC X 1540	10
0511047399	VARAO 1.1/4 NC X 1140 COMPLETO	11
0521047554	VARAO 1.1/4 NC X 760 COMPLETO COM 4 PORCA	12
0909096385	CIRCUITO HIDRAULICO	13
0521050157	CILINDRO HIDRAULICO 44,45 X 85,72 X 1049 X 360 DIREITO	14
0521050158	CILINDRO HIDRAULICO 44,45 X 85,72 X 1049 X 360 ESQUERDO	15
0511057771	CONJUNTO VALVULA SEGURANÇÁ R.7/8UNF JOELHO	16
0511033538	PECAS EMBALADAS	17
0501053835	FEMEA ENGATE RAPIDO AGRICOLA 1/2 NPT COM TAMPA	18
0521025552	CAIXA COM COMPONENTES	19
0909096386	CIRCUITO HIDRAULICO	20
0511033535	PECAS EMBALADAS	21
0501053834	MACHO ENGATE RAPIDO 1/2 NPT	22



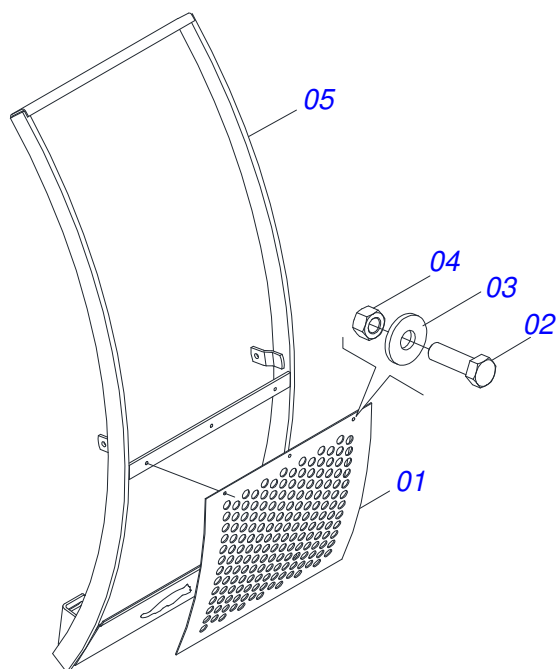
Item	Código	Descrição	Ver Pág.	QT
01	0521049165	CONJUNTO CHASSI COM BARRA TRASEIRA	2	01
02	0521046960	SUPORTE MOVEL COMPLETO	3	01
03	0501048330	GUIA SUPORTE MOVEL ALTA COMPLETA	4	01
04	0511047750	PORTA RASPADOR 2400 COMPLETO COM SAPATA	5	01
05.	0521025553	CAIXA COM COMPONENTES	7	01
	0521025552	CAIXA COM COMPONENTES	19	01



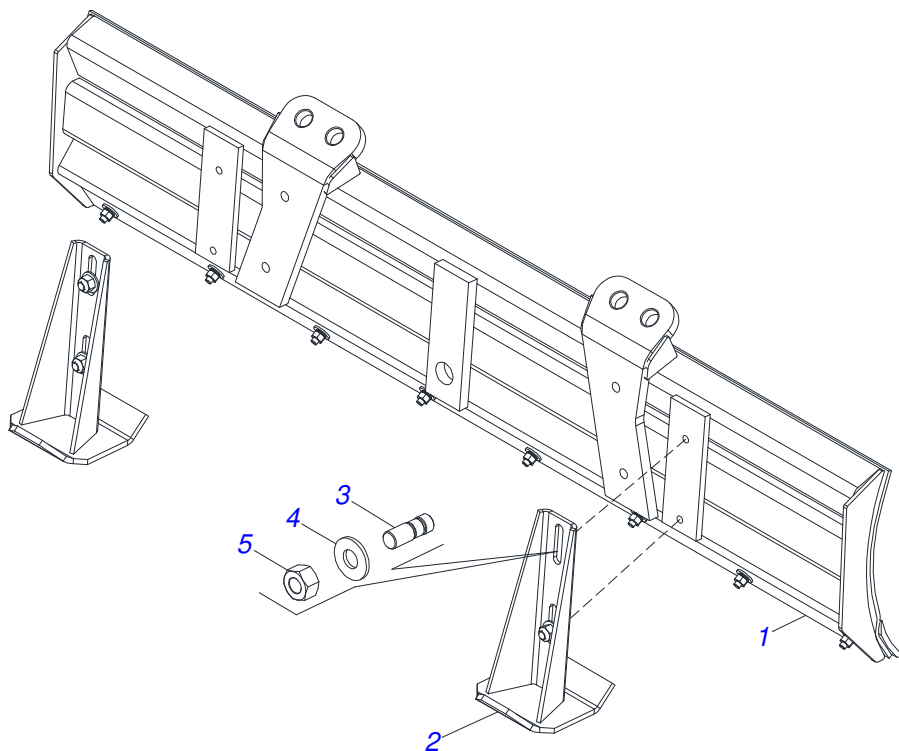
Item	Código	Descrição	Ver Pág.	QT
01	0521069963	CHASSI DIREITO		01
02	0521069964	CHASSI ESQUERDO		01
03	0521069809	BARRA ESQUERDA		01
04	0521069810	BARRA DIREITA		01
05	0581015170	LUVA 50 MM - MONTAGEM BARRA PLAINA		04
06	0503011084	PARAFUSO 3/4 UNC X 5 C S G.5 ZN		04
07	0501011541	PARAFUSO 5/8 UNC X 3 CS G.5 ZN1K28066		02
08	0501010322	ARRUELA LISA 20,50 X 46 X 4,00 ZN		02
09	0503010023	ARRUELA PRESSAO 3/4 ZN		04
10	0503010014	PORCA SEXTAVADA 3/4 UNC (PESADA) G.5 ZN		04
11	0503010013	PORCA SEXTAVADA 5/8 UNC G.5 ZN		02



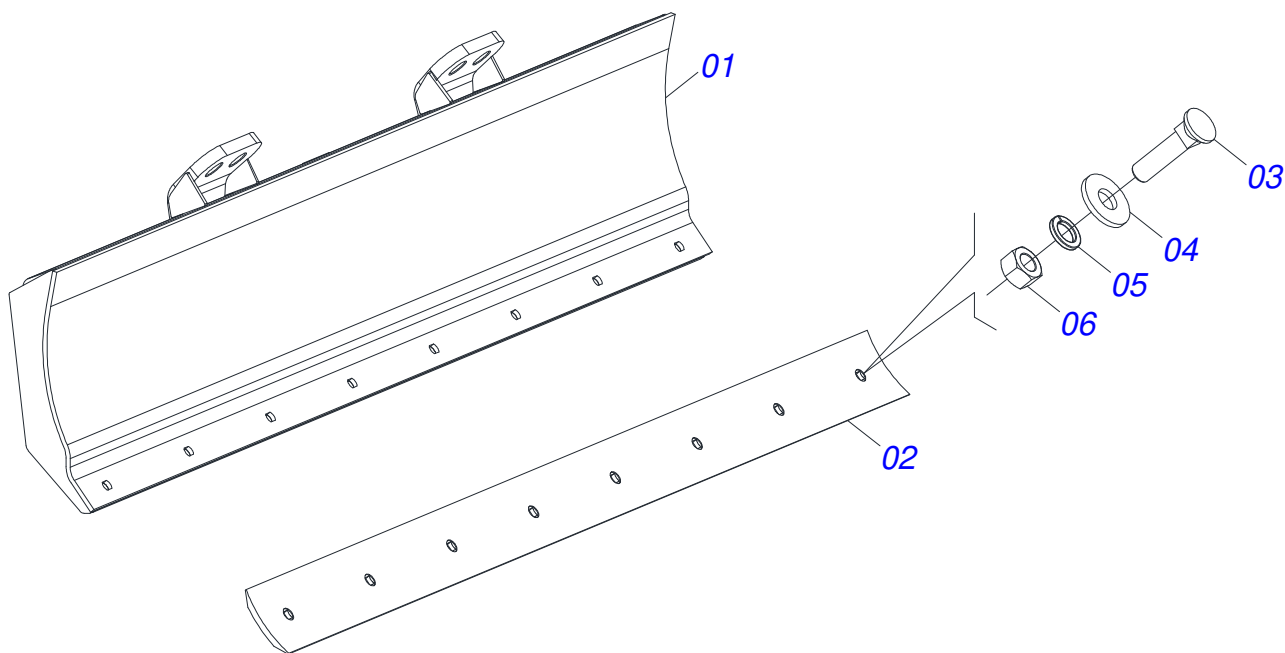
Item	Código	Descrição	Ver Pág.	QT
01	0521067528	SUPORTE MOVEI		01
02	0501063368	SUPORTE REGULADOR 1/2		01
03	0521010618	EIXO JUNCAO 37,50 X 220 V 880-4 ZN		01
04	0521010612	EIXO JUNCAO 37,50 X 100		01
05	0503010010	CONTRAPINO 1/4 X 2.1/2		02
06	0503034003	ETIQUETA IDENTIFICACAO ALUMINIO MARCHESAN 61 X 118		01
07	0503010001	REBITE POP ADESIVA 423 3,2 X 5,5		04
08	0503031428	ETIQUETA ADESIVA ATENCAO LER MANUAL		01
09	0503031827	ETIQUETA ADESIVA LUBRIFICACAO E REAPERTO DIARIO		01
10	0503062270	CONJUNTO ETIQUETA ADESIVA		01
11	0503034078	ETIQUETA ADESIVA PONTOS PARA ICAMENTO		03
12	0503031087	ETIQUETA ADESIVA AUTO CONTROLE OK APROVADO		01



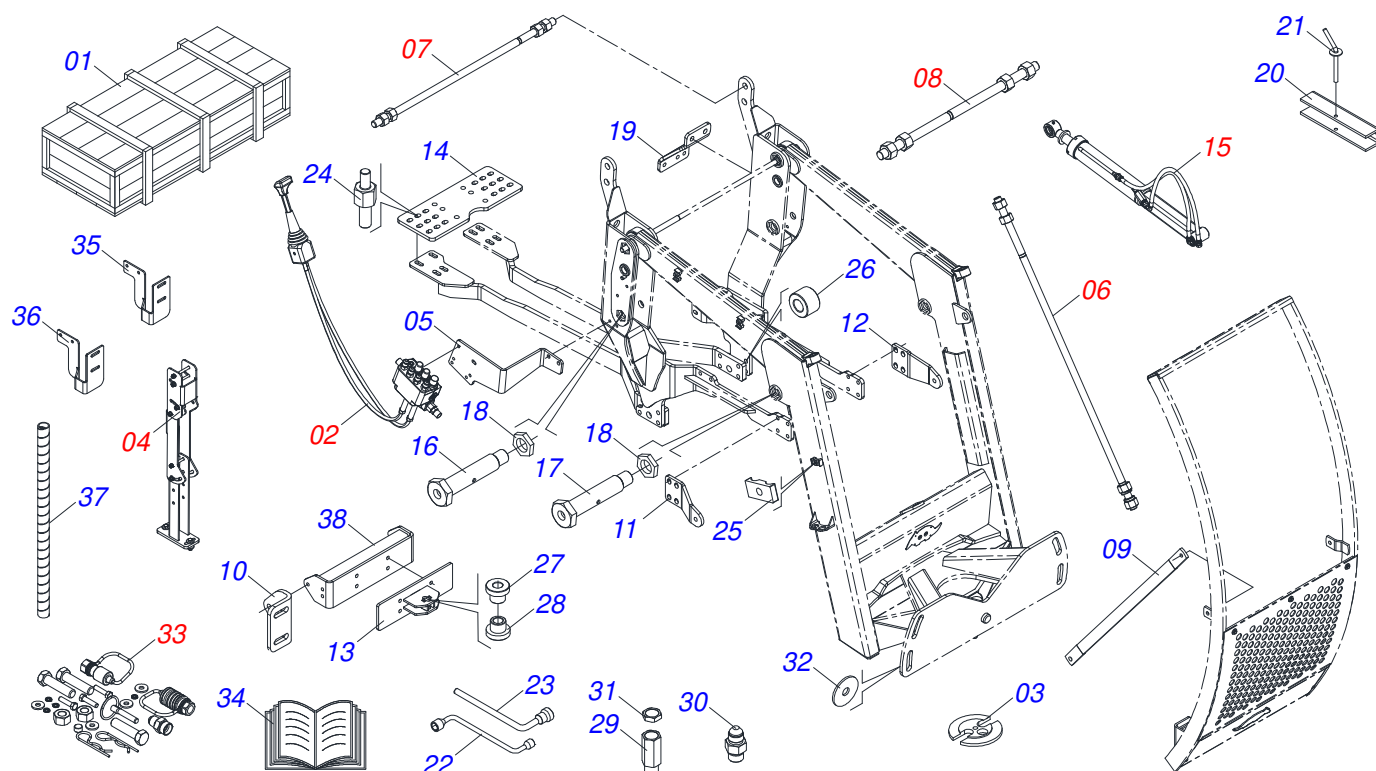
Item	Código	Descrição	Ver Pág.	QT
01	0501014686	TELA 700 X 840		01
02	0503010751	PARAFUSO 3/8 UNC X 1.1/4 CS G.5 ZN		03
03	0501010984	ARRUELA LISA 10,50 X 27 X 3,00 ZN		03
04	0503010026	PORCA SEXTAVADA 3/8 UNC G.5 ZN		03
05	0511061998	GUIA SUPORTE MOVEL		01



Item	Código	Descrição	Ver Pág.	QT
01	0501047708	PORTA RASPADOR 2400 SEM SAPATA	6	01
02	0501063411	SAPATA ESTABILIZADORA		02
03	0561016756	PRISIONEIRO 3/4 UNC X 3/4 UNC X 56 ZN		04
04	0501010322	ARRUELA LISA 20,50 X 46 X 4,00 ZN		04
05	0503010014	PORCA SEXTAVADA 3/4 UNC (PESADA) G.5 ZN		04



Item	Código	Descrição	Ver Pág.	QT
01	0501067999	PORTA RASPADOR 2390 COM FIXACAO PARA VARAO		01
02	0622360016	RASPADOR REVERSIVEL 2400		01
03	0501012240	PARAFUSO 5/8 UNC X 2.1/2 CEPQ G.5 ZN		08
04	0501012140	ARRUELA LISA 16,50 X 40 X 4,00 ZN		08
05	0503011445	ARRUELA PRESSAO 5/8 SA		08
06	0503010013	PORCA SEXTAVADA 5/8 UNC G.5 ZN		08



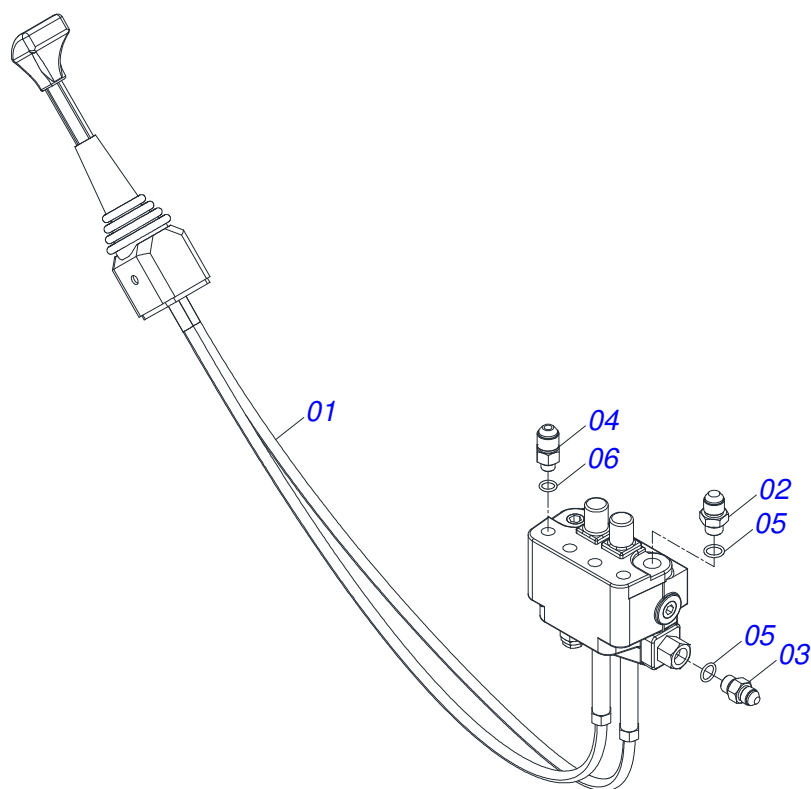
Item	Código	Descrição	Ver Pág.	QT
01	0501100441	CAIXA MADEIRA 1700 X 700 X 350		01
02	0521047176	COMANDO 3/8 MON SDM 102/2 JOY+CAB 1,5MT	8	01
03	0581013404	TAMPAO COMANDO CABO		02
04	0521045393	CONJUNTO SUPORTE JOY STICK	9	01
05	0591010088	SUPORTE COMANDO		01
06	0501041427	VARAO COMPLETO 1.1/4 NC X 1540	10	02
07	0511047399	VARAO 1.1/4 NC X 1140 COMPLETO	11	01
08	0521047554	VARAO 1.1/4 NC X 760 COMPLETO COM 4 PORCA	12	01
09	0581016940	MAO FRANCESA 1050		02
10	0571014003	ORELHA FIXACAO GUIA SUPORTE MOVEL		02
11	0581016769	BATEDOR DIREITO		01
12	0581016770	BATEDOR ESQUERDO		01
13	0531061322	SUPORTE FIXACAO PENEIRA		01
14	0581016683	PLACA TRASEIRA FIXACAO CHASSI		01
15	0909096385	CIRCUITO HIDRAULICO	13	01
16	0581013410	PARAFUSO 1.1/4" UNF X 155		04
17	0581013378	PARAFUSO 1.1/4" X 122 PARA GRAXEIRA		02
18	0581010243	ARRUELA SEXTAVADO EXTERNO 57,5 X 12,50		06
19	0581016630	SUPORTE FIXADOR FILTRO OLEO DIESEL		01
20	0531017238	TRAVA TRANSPORTE		02
21	0501068994	EIXO TRAVA 8,30 X 78		02
22	0501068213	CHAVE DUPLA 5/8 X 3/4 CABO CILINDRO		01
23	0501061617	CHAVE 1 CABO CILINDRO SEXTAVADO 1.5/8		01
24	0581016974	PRISIONEIRO M16 X 3/4 X 105		04
25	0502010477	CORPO SUPORTE PRESILHA		05
26	0591010080	LUVA 22 X 44,45 X 30		03
27	0581016942	LUVA APERTO (24,5)		01
28	0591010509	LUVA APERTO (22)		01
29	0581016628	CORPO ADAPTADOR RETORNO		01
30	0561018342	NIPLE 1" 14FPP 7/8 X 56		01
31	0581016949	CONTRA PORCA M42 X 2		01



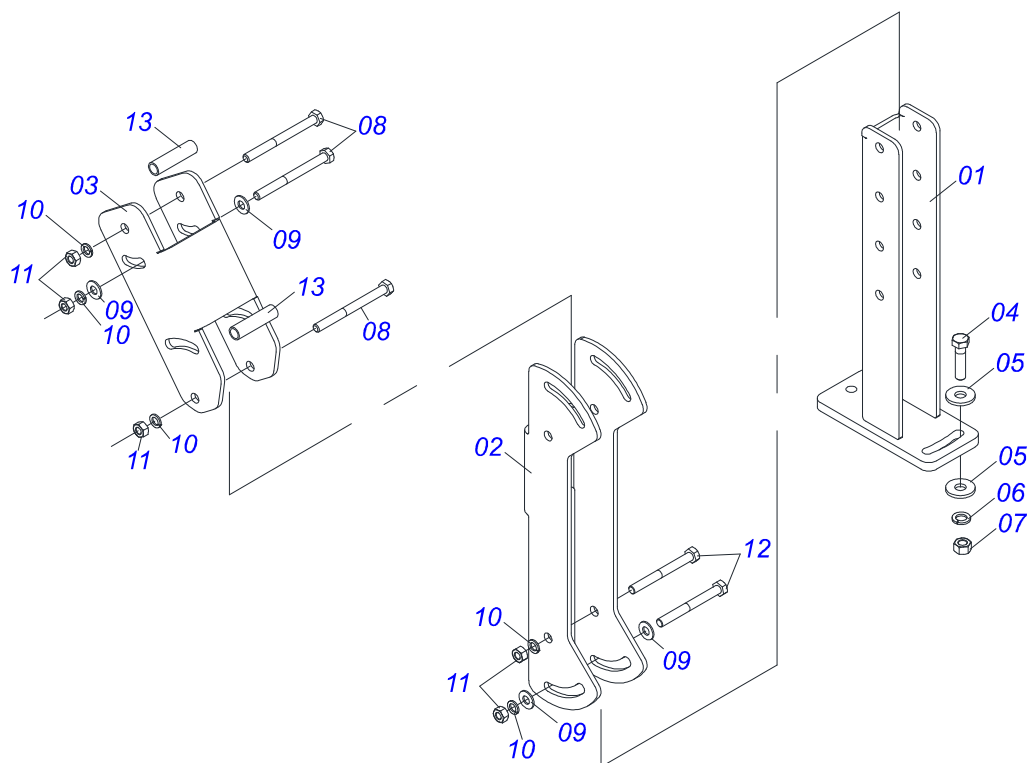
PD VALTRA - S/A
CAIXA COM COMPONENTES

Página 7
0521025553

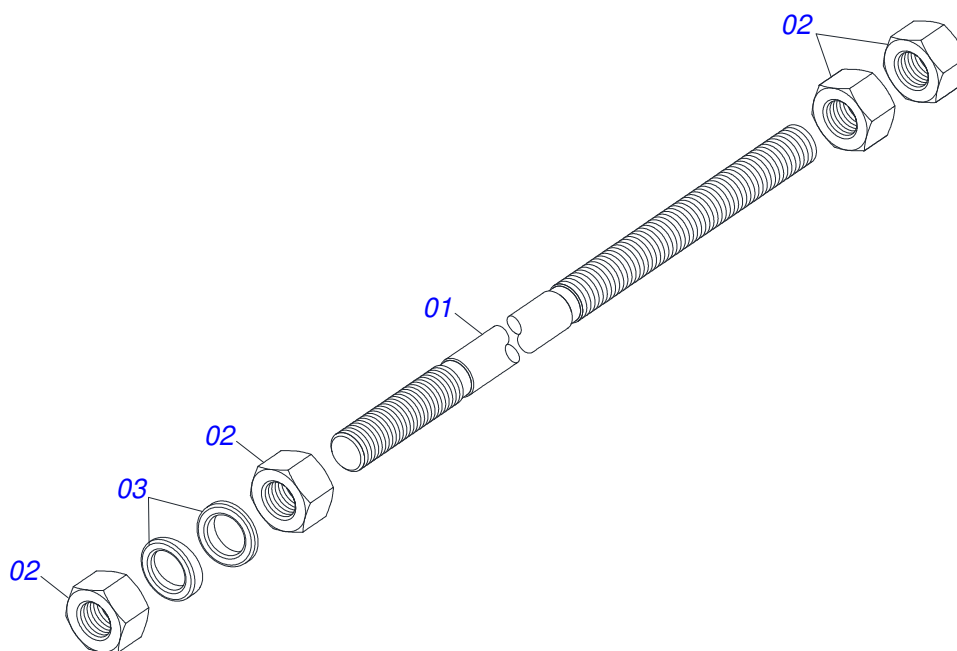
Item	Código	Descrição	Ver Pág.	QT
32	0501010574	ARRUELA LISA 27 X 100 X 6,30 ZN		04
33	0511033538	PECAS EMBALADAS	17	01
34	0511033668	SACO COM MANUAL INSTRUÇÕES		01
35	0591012140	BASE ESQUERDA CAIXA FERRAMENTA		01
36	0591012141	BASE CAIXA FERRAMENTA		01
37	0581010090	MOLA PROTECAO PLASTICA MANGUEIRA 3/4 X 900MM		02
38	0521069965	FIXADOR GUIA SUPORTE MOVEL		01



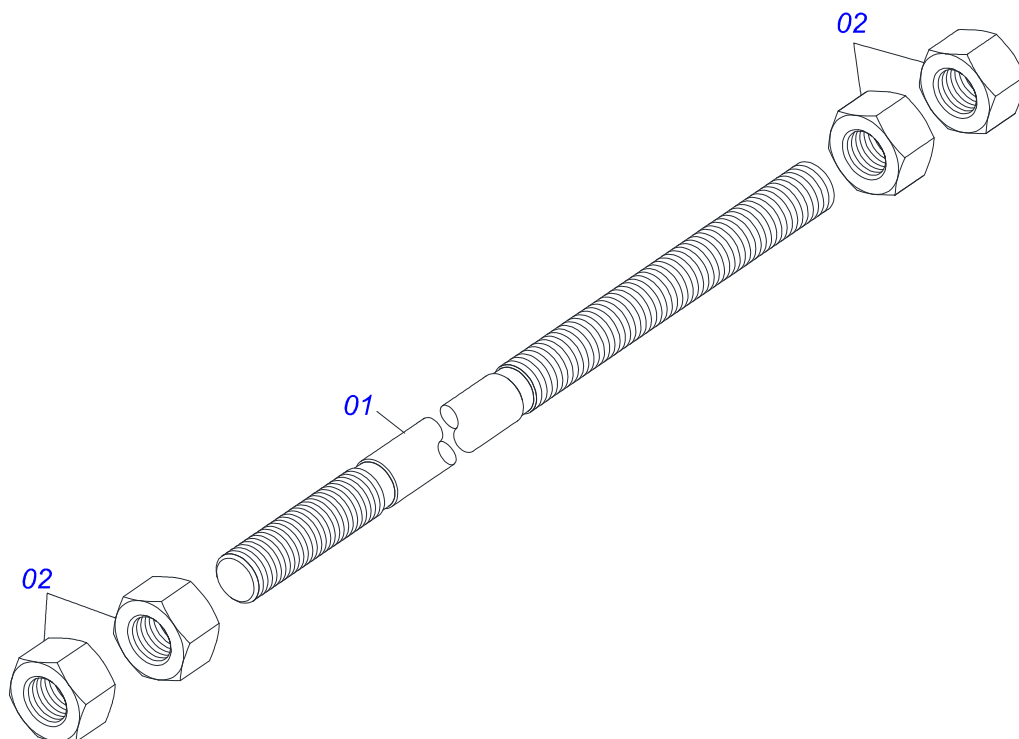
Item	Código	Descrição	Ver Pág.	QT
01	0503062412	COMANDO MONOBLOCO SDM102/2 COM VALVULA JOY+CAB 1,5MT (407318)		01
02	0501011460	NIPLE 7/8 NF X 3/4 NF SEXTAVADO 1X46 ZN		01
03	0501010617	NIPLE 3/4 NF X 3/4 NF SEXTAVADO 7/8 X 44		02
04	0581013379	NIPLE R.7/8 X 9/16 X 50 (SEXT 22,23) VTRA750 C.3/8		04
05	0503012905	ANEL O RING 2113 13,94X2,62 1G85060		03
06	0503013161	ANEL O RING 2-013 N3006-9B		04



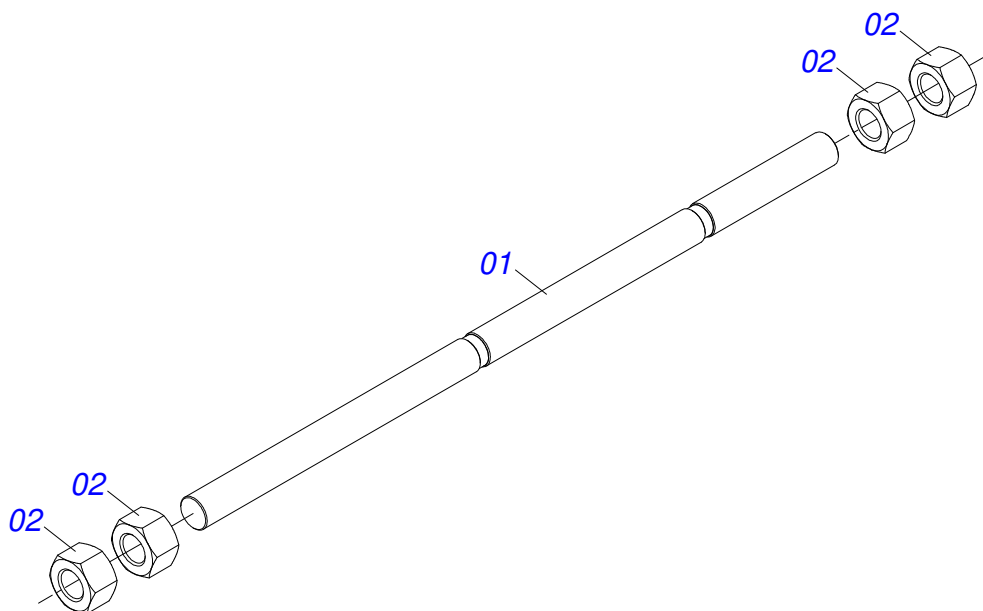
Item	Código	Descrição	Ver Pág.	QT
01	0521065789	SUPORTE INFERIOR JOYSTICK		01
02	0571018376	CORPO CENTRAL SUPORTE JOYSTICK		01
03	0571018375	CORPO SUPERIOR SUPORTE JOYSTICK		01
04	0503010849	PARAFUSO 3/8 UNC X 1.1/2 C S G.5 ZN		02
05	0501010984	ARRUELA LISA 10,50 X 27 X 3,00 ZN		02
06	0503010025	ARRUELA PRESSAO 3/8 ZN 1K01527		02
07	0503010026	PORCA SEXTAVADA 3/8 UNC G.5 ZN		02
08	0503010848	PARAFUSO 5/16 UNC X 3.1/2 C S G.5 ZN		04
09	0501010694	ARRUELA LISA 8,50 X 18 X 1,50 ZN		06
10	0503010179	ARRUELA PRESSAO 5/16 ZN 1K01528		06
11	0503010337	PORCA SEXTAVADA 5/16 UNC G.5 ZN		06
12	0503011053	PARAFUSO 5/16 UNC X 3 C S G.5 ZN		02
13	0541015551	LUVA 10 X 13 X 50 PCA-T 1750 MF 292		02



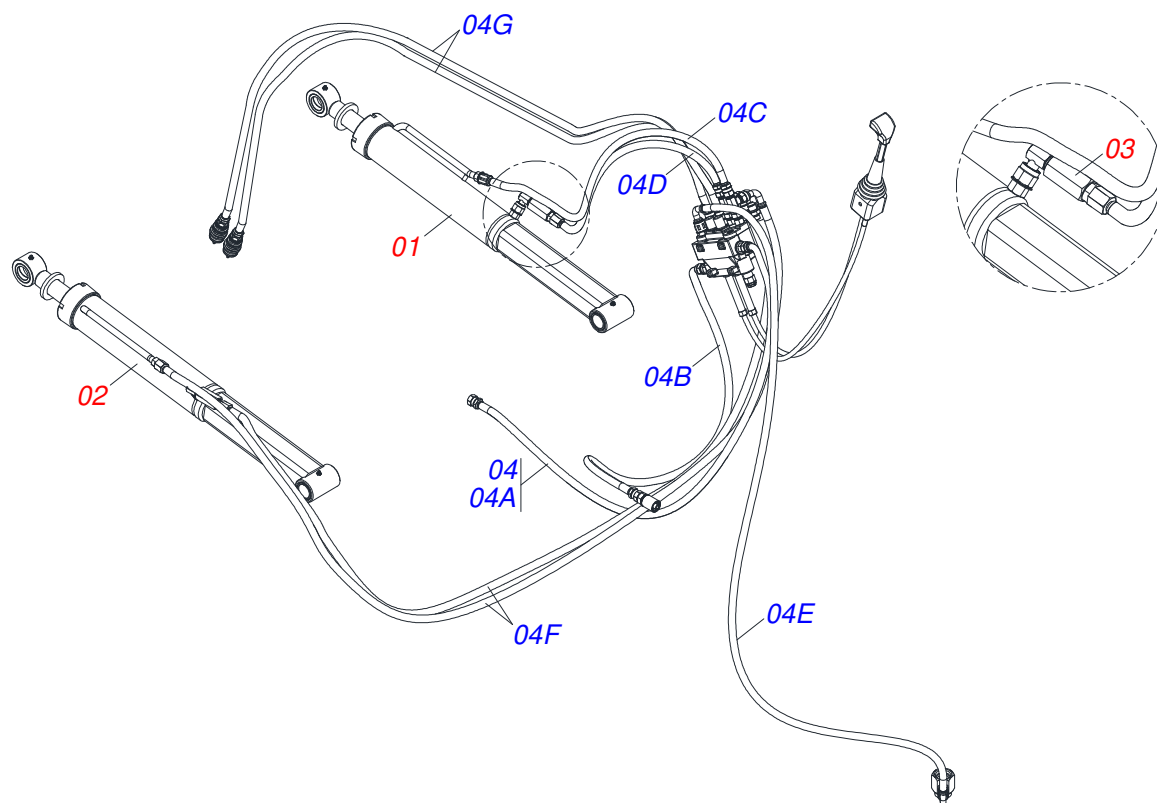
Item	Código	Descrição	Ver Pág.	QT
01	0501014250	VARAO 1.1/4 X 1540		01
02	0501010087	PORCA 1.1/4 UNC SEXTAVADA 2 ZN		04
03	0502012180	ARRUELA CONICA		02



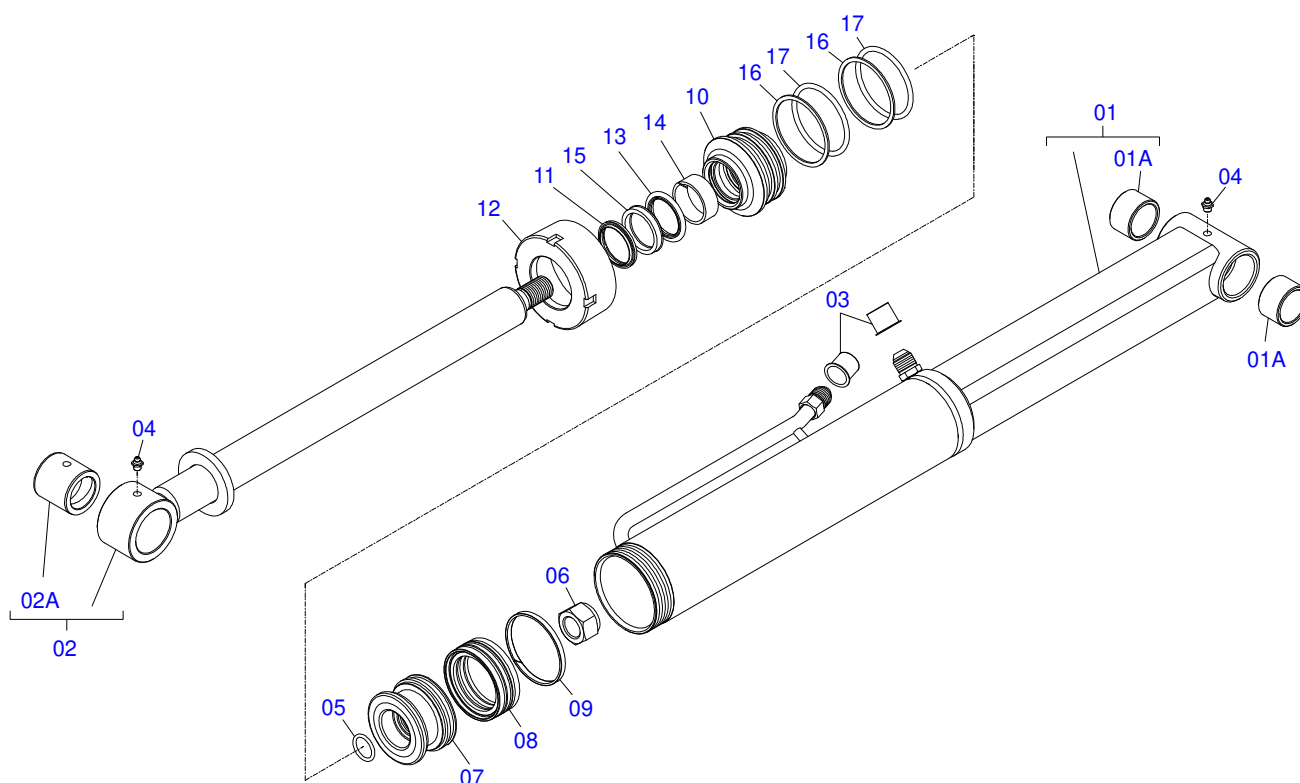
Item	Código	Descrição	Ver Pág.	QT
01	0561010598	VARAO R 1.1/4 UNC 7FPP X 1140		01
02	0501010087	PORCA 1.1/4 UNC SEXTAVADA 2 ZN		04



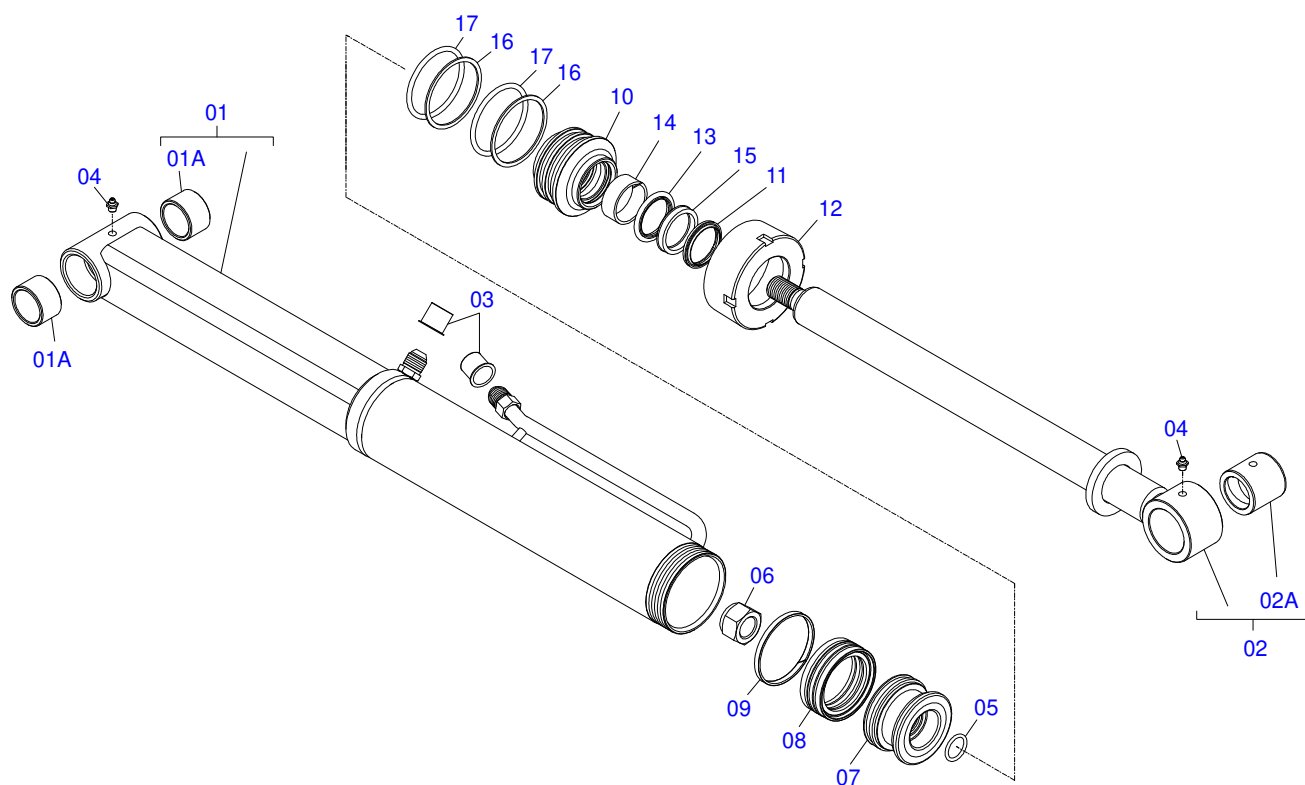
Item	Código	Descrição	Ver Pág.	QT
01	0501010628	VARAO 1.1/4 X 760		01
02	0501010087	PORCA 1.1/4 UNC SEXTAVADA 2 ZN		04



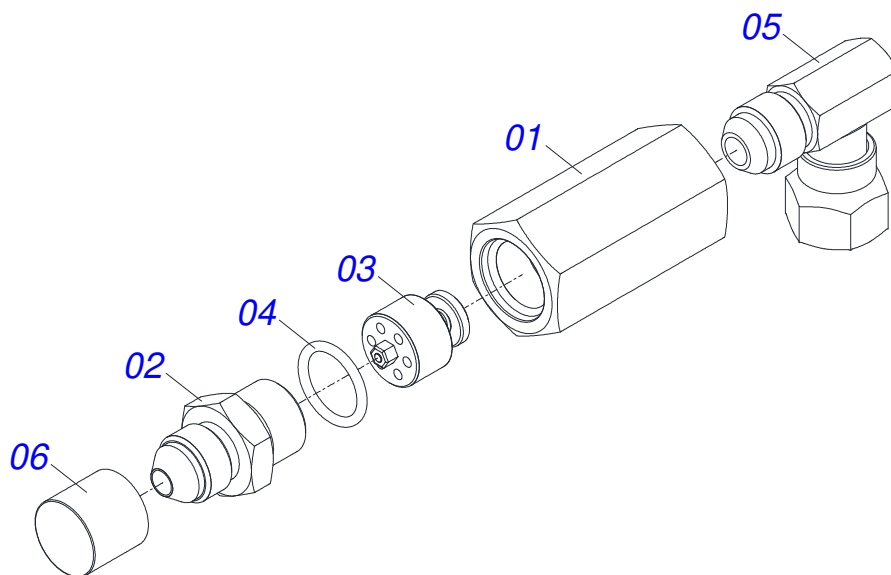
Item	Código	Descrição	Ver Pág.	QT
01	0521050157	CILINDRO HIDRAULICO 44,45 X 85,72 X 1049 X 360 DIREITO	14	01
02	0521050158	CILINDRO HIDRAULICO 44,45 X 85,72 X 1049 X 360 ESQUERDO	15	01
03	0511057771	CONJUNTO VALVULA SEGURANÇA R.7/8UNF JOELHO	16	02
04	0521054485	JOGO MANGUEIRA		01
04A	0501081305	MANGUEIRA 1/2 X 2750 TR-TR		01
04B	0501080336	MANGUEIRA 1/2 X 2450 TR-TR		01
04C	0501080224	MANGUEIRA 1/2 X 1750 TR-TR		01
04D	0501080171	MANGUEIRA 1/2 X 1450 TR-TR		01
04E	0501080273	MANGUEIRA 1/2 X 2700 TC-TC		01
04F	0501080272	MANGUEIRA 1/2 X 2700 TR-TC		02
04G	0501080308	MANGUEIRA 1/2 X 2750 TR-TM		02



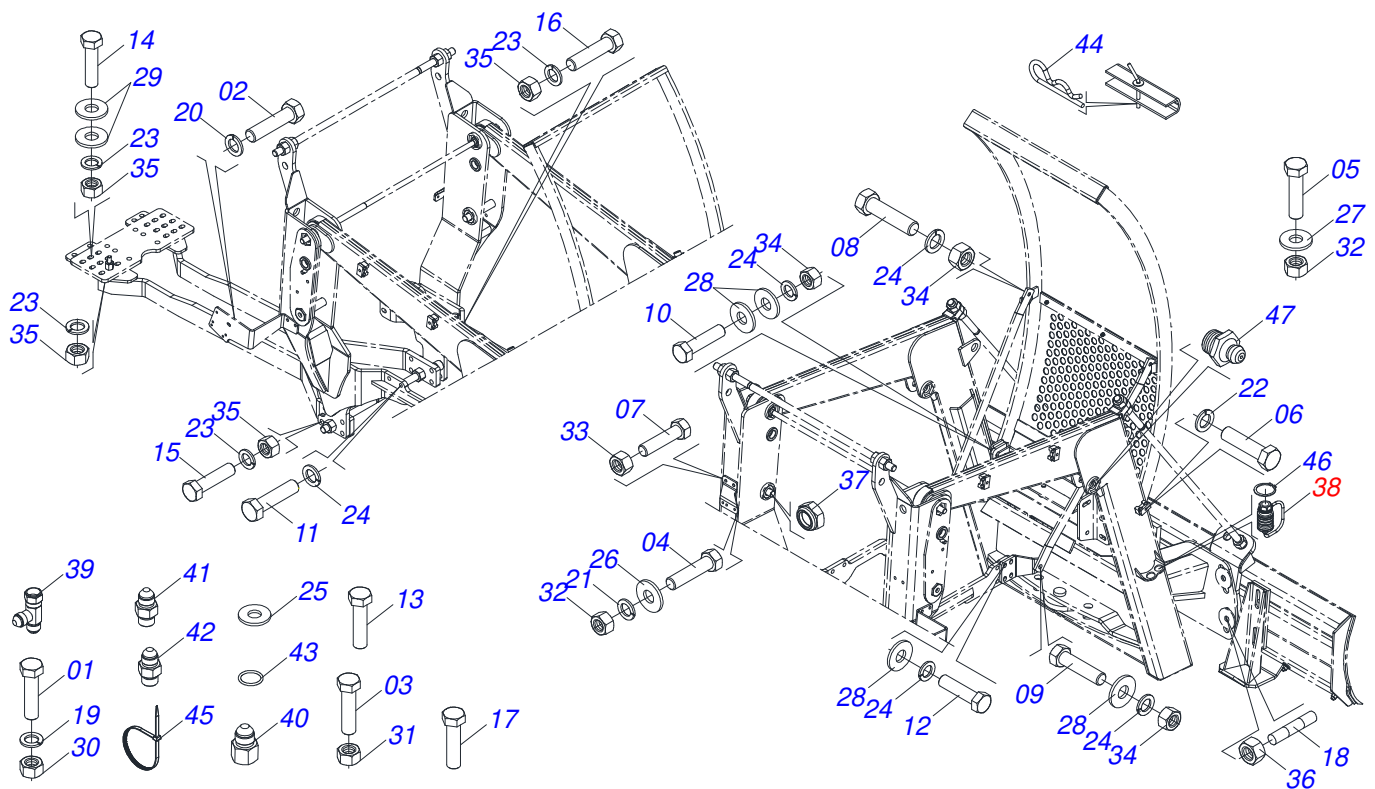
Item	Código	Descrição	Ver Pág.	QT
01	0521067430	CAMISA 85,72 X 468 7/8 - DIR PD VTR A750		01
01A	0541014740	LUVA 38,5 X 48 X 30		02
02	0521067431	EXTENSOR 44,45 X 590 PD VTR A750		01
02A	0521010514	LUVA INTERNO 38,1/38,2 X 52,9 X 50		01
03	0503030387	PLUG CILINDRICO N-004		02
04	0503010002	GRAXEIRA 1800		02
05	0503010042	ANEL O RING 2-214 N 3006-9B 1G05116		01
06	0503010063	PORCA SEXTAVADO AUTOTRAVANTE COM NYLON 1 UNS ALTA G.5 ZN		01
07	0571019710	EMBOLO 44,45 X 85,72 CILINDRO HIDRAULICO		01
08	0503017935	ANEL ZW 008500260 AGEL		01
09	0503018144	ANEL GUIA 6W6-3375-250		01
10	0571019711	SUPORTE ANEIS 44,45 X 85,72		01
11	0503010761	ANEL RASPADOR		01
12	0571019709	TAMPA MOVEL 85,72		01
13	0503017936	ANEL OD 044405200171D-BR AGEL		01
14	0503017938	ANEL GUIA W2-2000-750 (1734)		01
15	0503017937	GAXETA 1870-1750-375-B POLYMAX		01
16	0503017940	ANEL BACK-UP 8-337		02
17	0503017939	ANEL O RING 2-337 N 3006-9B		02



Item	Código	Descrição	Ver Pág.	QT
01	0521067429	CAMISA 85,72 X 468 7/8 - ESQ PD VTR A750		01
01A	0541014740	LUVA 38,5 X 48 X 30		02
02	0521067431	EXTENSOR 44,45 X 590 PD VTR A750		01
02A	0521010514	LUVA INTERNO 38,1/38,2 X 52,9 X 50		01
03	0503030387	PLUG CILINDRICO N-004		02
04	0503010002	GRAXEIRA 1800		02
05	0503010042	ANEL O RING 2-214 N 3006-9B 1G05116		01
06	0503010063	PORCA SEXTAVADO AUTOTRAVANTE COM NYLON 1 UNS ALTA G.5 ZN		01
07	0571019710	EMBOLO 44,45 X 85,72 CILINDRO HIDRAULICO		01
08	0503017935	ANEL ZW 008500260 AGEL		01
09	0503018144	ANEL GUIA 6W6-3375-250		01
10	0571019711	SUPORTE ANEIS 44,45 X 85,72		01
11	0503010761	ANEL RASPADOR		01
12	0571019709	TAMPA MOVEL 85,72		01
13	0503017936	ANEL OD 044405200171D-BR AGEL		01
14	0503017938	ANEL GUIA W2-2000-750 (1734)		01
15	0503017937	GAXETA 1870-1750-375-B POLYMAX		01
16	0503017940	ANEL BACK-UP 8-337		02
17	0503017939	ANEL O RING 2-337 N 3006-9B		02



Item	Código	Descrição	Ver Pág.	QT
01	0503018033	JOELHO MACHO JIC 37 X R.7/8 UNF PORCA GIRATORIA		01
02	0581014053	ADAPTADOR 1/2 BSP X 7/8 UNF JIC X 64		01
03	0503016854	VALVULA DE SEGURANÇA 1/2 BSP 14FPP F294114109		01
04	0503010045	ANEL O RING 2-116 N 3006-9B 1G05420		01
05	0581014052	NIPLA 1/2 BSP X 7/8 UNF JIC X 43		01
06	0503030387	PLUG CILINDRICO N-004		01



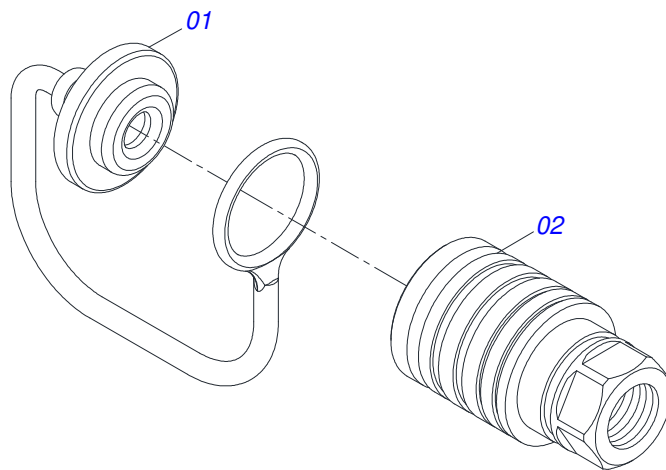
Item	Código	Descrição	Ver Pág.	QT
01	0503017866	PARAFUSO 3/16 UNC X 1.1/2 CAF G.2 ZN		01
02	0503016506	PARAFUSO 5/16 UNC X 3/4 C S G.5 ZN		04
03	0503010363	PARAFUSO 5/16 UNC X 1 C S G.2 ZN		02
04	0503010849	PARAFUSO 3/8 UNC X 1.1/2 C S G.5 ZN		03
05	0503011087	PARAFUSO 3/8 UNC X 1 C S G.2 ZN		04
06	0503011135	PARAFUSO 7/16 UNC X 1.1/2 C S G.5 ZN		03
07	0501010063	PARAFUSO 1/2 UNC X 1.1/2 C S G.2 ZN		04
08	0501010100	PARAFUSO 5/8 UNC X 2 CS G.5 ZN		06
09	0503011243	PARAFUSO 5/8 UNC X 2 C S G.7 ZN		02
10	0503010899	PARAFUSO 5/8 UNC X 2.1/4 C S G.5 ZN		04
11	0503013378	PARAFUSO M16 X 2 X 50 C S 10.9 ZN		12
12	0503019419	PARAFUSO M16 X 2 X 70 CSRT G.10.9 ZN		04
13	0503011188	PARAFUSO M16X 2 X 50 CS 8.8 ZN 1K19302		04
14	0503013390	PARAFUSO 3/4 UNC X 2.1/2 C S G.7 ZN		04
15	0501010500	PARAFUSO 3/4 UNC X 3 CS G.5 ZN		03
16	0503011328	PARAFUSO 3/4 UNC X 4 CS G.7 ZN		03
17	0501011545	PARAFUSO 3/4 UNC X 6.1/2 C S G.5 ZN		01
18	0561016755	PRISIONEIRO 1 UNC X 1 UNC X 76 ZN		04
19	0503010668	ARRUELA PRESSAO 3/16 ZN		01
20	0503010179	ARRUELA PRESSAO 5/16 ZN 1K01528		06
21	0503010025	ARRUELA PRESSAO 3/8 ZN 1K01527		07
22	0503010180	ARRUELA PRESSAO 7/16 ZN		03
23	0503010023	ARRUELA PRESSAO 3/4 ZN		15
24	0503010027	ARRUELA PRESSAO 5/8 ZN 1K01574		32
25	0501010694	ARRUELA LISA 8,50 X 18 X 1,50 ZN		01
26	0501010984	ARRUELA LISA 10,50 X 27 X 3,00 ZN		02
27	0501013518	ARRUELA LISA 10,50 X 24 X 1,50 ZN		04
28	0501012140	ARRUELA LISA 16,50 X 40 X 4,00 ZN		22
29	0501010322	ARRUELA LISA 20,50 X 46 X 4,00 ZN		08
30	0503010667	PORCA 3/16 NC ZN		01
31	0503010337	PORCA SEXTAVADA 5/16 UNC G.5 ZN		02



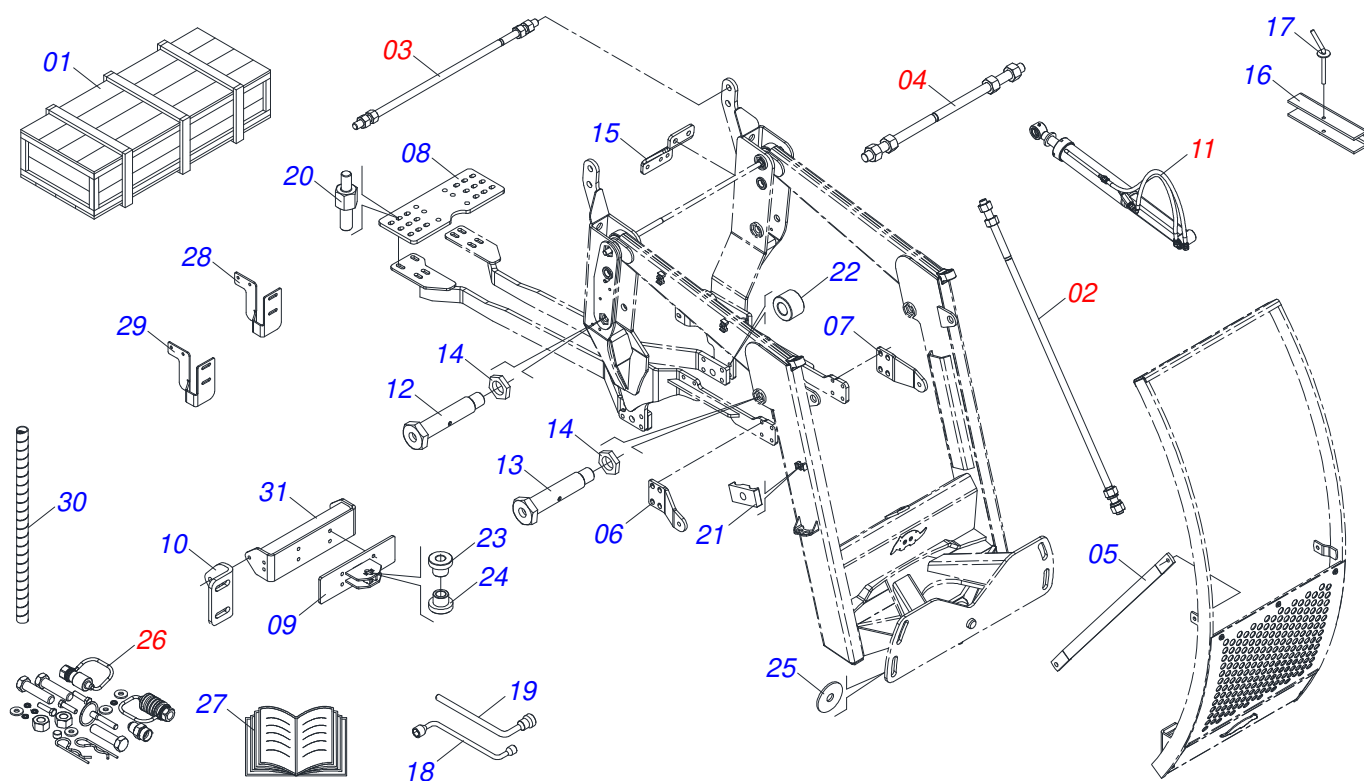
PD VALTRA - S/A
PECAS EMBALADAS

Página 17
0511033538

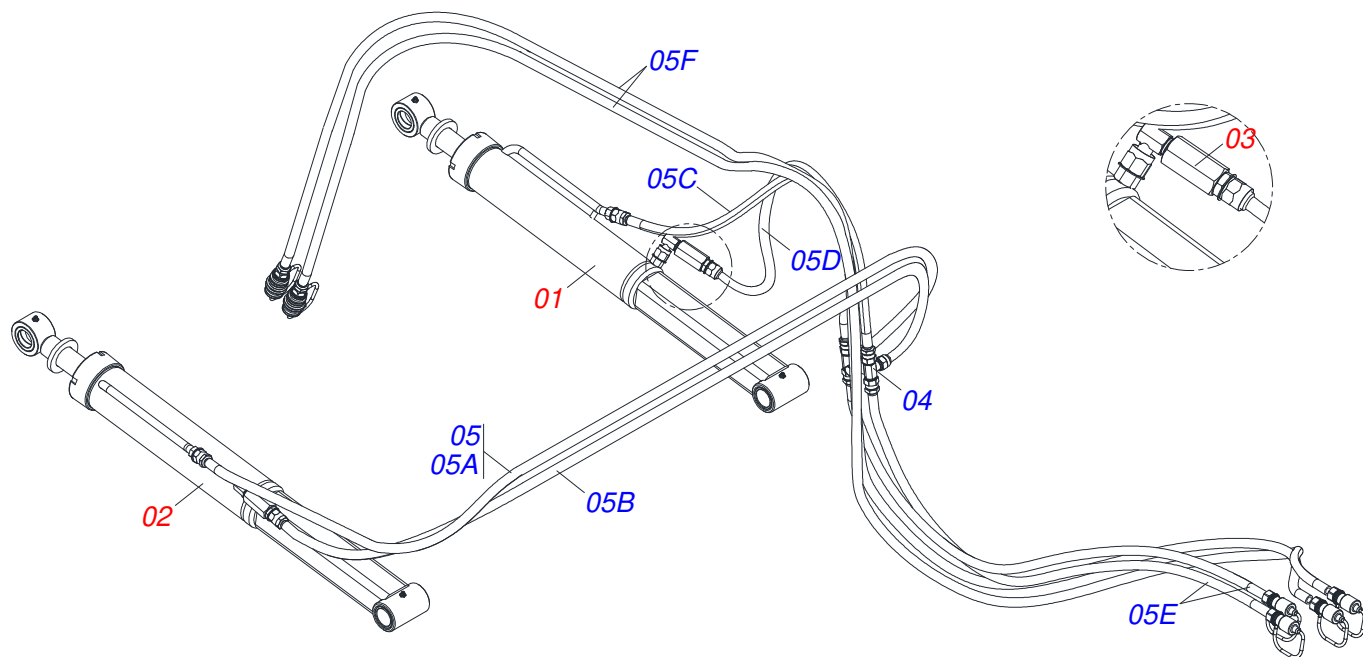
Item	Código	Descrição	Ver Pág.	QT
32	0503010026	PORCA SEXTAVADA 3/8 UNC G.5 ZN		07
33	0503011336	PORCA SEXTAVADA AUTOTRAVANTE MEC/TORQUE 1/2 UNC G.5 ZN		04
34	0503010013	PORCA SEXTAVADA 5/8 UNC G.5 ZN		12
35	0503010014	PORCA SEXTAVADA 3/4 UNC (PESADA) G.5 ZN		15
36	0501010059	PORCA SEXTAVADA 1 UNC (PESADA) G.5 ZN		04
37	0503010044	PORCA SEXTAVADA AUTOTRAVANTE COM NYLON 1.1/4 UNF BAIXA G.5 ZN		06
38	0501053835	FEMEA ENGATE RAPIDO AGRICOLA 1/2 NPT COM 18 TAMPA		02
39	0503062177	ADAPTADOR T COM PORCA LATERAL 7/8 (V.C)		02
40	0571019584	NIPLE 7/8 UNF 14FPP X 1"UNS 14FPP X 43		01
41	0501010590	NIPLE R 7/8 NF SEXTAVADO 1 X 48 1G21300		01
42	0501011460	NIPLE 7/8 NF X 3/4 NF SEXTAVADO 1X46 ZN		02
43	0503011034	ANEL O RING 2-016 N 3006-9B		01
44	0503030168	CUPILHA 3 X 50		02
45	0503013527	ABRACADEIRA ZIPER 28CM 1G01144		10
46	0503010217	ANEL RETENTOR PARA EIXO 501040		04
47	0503010002	GRAXEIRA 1800		06



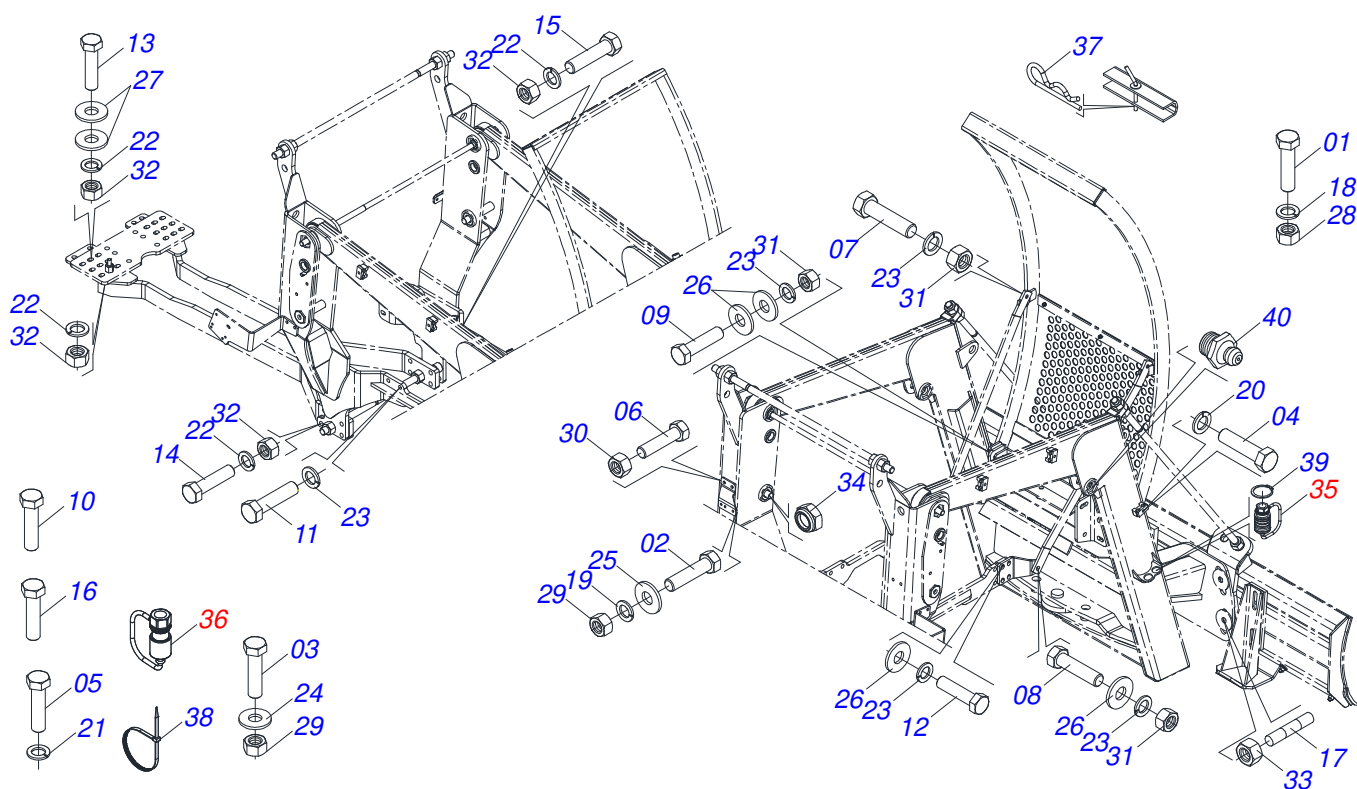
Item	Código	Descrição	Ver Pág.	QT
01	0503011883	TAMPA PLASTICA PARA ENGATE RAPIDO FEMEA		01
02	0503011628	FEMEA ENGATE RAPIDO AGRICOLA 1/2 NPT (A/E/N)		01



Item	Código	Descrição	Ver Pág.	QT
01	0501100441	CAIXA MADEIRA 1700 X 700 X 350		01
02	0501041427	VARAO COMPLETO 1.1/4 NC X 1540	10	02
03	0511047399	VARAO 1.1/4 NC X 1140 COMPLETO	11	01
04	0521047554	VARAO 1.1/4 NC X 760 COMPLETO COM 4 PORCA	12	01
05	0581016940	MAO FRANCESA 1050		02
06	0581016769	BATEDOR DIREITO		01
07	0581016770	BATEDOR ESQUERDO		01
08	0581016683	PLACA TRASEIRA FIXACAO CHASSI		01
09	0531061322	SUPORTE FIXACAO PENEIRA		01
10	0571014003	ORELHA FIXACAO GUIA SUPORTE MOVEL		02
11	0909096386	CIRCUITO HIDRAULICO	20	01
12	0581013410	PARAFUSO 1.1/4" UNF X 155		04
13	0581013378	PARAFUSO 1.1/4" X 122 PARA GRAXEIRA		02
14	0581010243	ARRUELA SEXTAVADO EXTERNO 57,5 X 12,50		06
15	0581016630	SUPORTE FIXADOR FILTRO OLEO DIESEL		01
16	0531017238	TRAVA TRANSPORTE		02
17	0501068994	EIXO TRAVA 8,30 X 78		02
18	0501068213	CHAVE DUPLA 5/8 X 3/4 CABO CILINDRO		01
19	0501061617	CHAVE 1 CABO CILINDRO SEXTAVADO 1.5/8		01
20	0581016974	PRISIONEIRO M16 X 3/4 X 105		04
21	0502010477	CORPO SUPORTE PRESILHA		05
22	0591010080	LUVA 22 X 44,45 X 30		03
23	0591010509	LUVA APERTO (22)		01
24	0581016942	LUVA APERTO (24,5)		01
25	0501010574	ARRUELA LISA 27 X 100 X 6,30 ZN		04
26	0511033535	PECAS EMBALADAS	21	01
27	0511033668	SACO COM MANUAL INSTRUÇÕES		01
28	0591012140	BASE ESQUERDA CAIXA FERRAMENTA		01
29	0591012141	BASE CAIXA FERRAMENTA		01
30	0581010090	MOLA PROTECAO PLASTICA MANGUEIRA 3/4 X 900MM		02
31	0521069965	FIXADOR GUIA SUPORTE MOVEL		01



Item	Código	Descrição	Ver Pág.	QT
01	0521050157	CILINDRO HIDRAULICO 44,45 X 85,72 X 1049 X 360 DIREITO	14	01
02	0521050158	CILINDRO HIDRAULICO 44,45 X 85,72 X 1049 X 360 ESQUERDO	15	01
03	0511057771	CONJUNTO VALVULA SEGURANÇA R.7/8UNF JOELHO	16	02
04	0521064869	DISTRIBUIDOR OLEO T 7/8UNF JIC		01
05	0521054483	JOGO MANGUEIRA		01
05A	0501081305	MANGUEIRA 1/2 X 2750 TR-TR		01
05B	0501080336	MANGUEIRA 1/2 X 2450 TR-TR		01
05C	0501080224	MANGUEIRA 1/2 X 1750 TR-TR		01
05D	0501080171	MANGUEIRA 1/2 X 1450 TR-TR		01
05E	0501080740	MANGUEIRA 1/2 X 3000 TC-TM		02
05F	0501081963	MANGUEIRA 1/2 X 6500 TR-TM		02



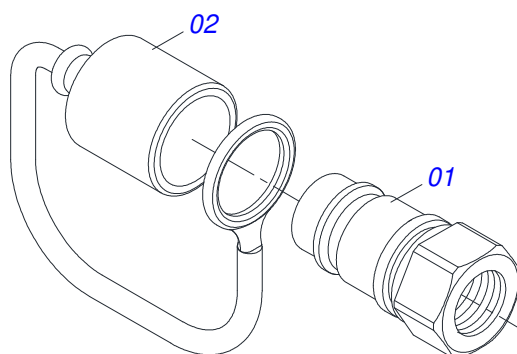
Item	Código	Descrição	Ver Pág.	QT
01	0503010363	PARAFUSO 5/16 UNC X 1 C S G.2 ZN		02
02	0503010849	PARAFUSO 3/8 UNC X 1.1/2 C S G.5 ZN		03
03	0503011087	PARAFUSO 3/8 UNC X 1 C S G.2 ZN		04
04	0503011135	PARAFUSO 7/16 UNC X 1.1/2 C S G.5 ZN		03
05	0501010155	PARAFUSO 1/2 UNC X 1 C S G.2 ZN		01
06	0501010063	PARAFUSO 1/2 UNC X 1.1/2 C S G.2 ZN		02
07	0501010100	PARAFUSO 5/8 UNC X 2 CS G.5 ZN		06
08	0503011243	PARAFUSO 5/8 UNC X 2 C S G.7 ZN		02
09	0503010899	PARAFUSO 5/8 UNC X 2.1/4 C S G.5 ZN		04
10	0503011188	PARAFUSO M16X 2 X 50 CS 8.8 ZN 1K19302		04
11	0503013378	PARAFUSO M16 X 2 X 50 C S 10.9 ZN		12
12	0503019419	PARAFUSO M16 X 2 X 70 CSRT G.10.9 ZN		04
13	0503013390	PARAFUSO 3/4 UNC X 2.1/2 C S G.7 ZN		04
14	0501010500	PARAFUSO 3/4 UNC X 3 CS G.5 ZN		03
15	0503011328	PARAFUSO 3/4 UNC X 4 CS G.7 ZN		03
16	0501011545	PARAFUSO 3/4 UNC X 6.1/2 C S G.5 ZN		01
17	0561016755	PRISIONEIRO 1 UNC X 1 UNC X 76 ZN		04
18	0503010179	ARRUELA PRESSAO 5/16 ZN 1K01528		02
19	0503010025	ARRUELA PRESSAO 3/8 ZN 1K01527		07
20	0503010180	ARRUELA PRESSAO 7/16 ZN		03
21	0503010019	ARRUELA PRESSAO 1/2 ZN		01
22	0503010023	ARRUELA PRESSAO 3/4 ZN		15
23	0503010027	ARRUELA PRESSAO 5/8 ZN 1K01574		32
24	0501013518	ARRUELA LISA 10,50 X 24 X 1,50 ZN		04
25	0501010984	ARRUELA LISA 10,50 X 27 X 3,00 ZN		02
26	0501012140	ARRUELA LISA 16,50 X 40 X 4,00 ZN		24
27	0501010322	ARRUELA LISA 20,50 X 46 X 4,00 ZN		08
28	0503010337	PORCA SEXTAVADA 5/16 UNC G.5 ZN		02
29	0503010026	PORCA SEXTAVADA 3/8 UNC G.5 ZN		07
30	0503011336	PORCA SEXTAVADA AUTOTRAVANTE MEC/TORQUE 1/2 UNC G.5 ZN		02
31	0503010013	PORCA SEXTAVADA 5/8 UNC G.5 ZN		12



PD VALTRA - S/A
PECAS EMBALADAS

Página 21
0511033535

Item	Código	Descrição	Ver Pág.	QT
32	0503010014	PORCA SEXTAVADA 3/4 UNC (PESADA) G.5 ZN		15
33	0501010059	PORCA SEXTAVADA 1 UNC (PESADA) G.5 ZN		04
34	0503010044	PORCA SEXTAVADA AUTOTRAVANTE COM NYLON 1.1/4 UNF BAIXA G.5 ZN		06
35	0501053835	FEMEA ENGATE RAPIDO AGRICOLA 1/2 NPT COM TAMPA	18	02
36	0501053834	MACHO ENGATE RAPIDO 1/2 NPT	22	04
37	0503030168	CUPILHA 3 X 50		02
38	0503013527	ABRACADEIRA ZIPER 28CM 1G01144		10
39	0503010217	ANEL RETENTOR PARA EIXO 501040		04
40	0503010002	GRAXEIRA 1800		06



Item	Código	Descrição	Ver Pág.	QT
01	0503011627	MACHO ENGATE RAPIDO AGRICOLA 1/2 NPT		01
02	0503011882	TAMPA PLASTICA PARA ENGATE RAPIDO MACHO		01



ANOTAÇÕES



MARCHESAN





MARCHESAN

Publicações Técnicas | Elaboração e Revisão

LORENA ROCHA ALVES

www.marchesan.com.br

