

PD - PALAS DELANTERAS

PD VALTRA - S/A

Código: 0501093315

Serie: S-1219

Revisión: 00

Fecha de Revisión: JUNHO/2022

CATALOGO DE PARTES



MARCHESAN



PRODUCTOS

Código	Descripción
0106020464	PD VTR A800R A A990R BT CDC JS ESP S-1219
0106020463	PD VTR A800R A A990R BT SC ESP S-1219

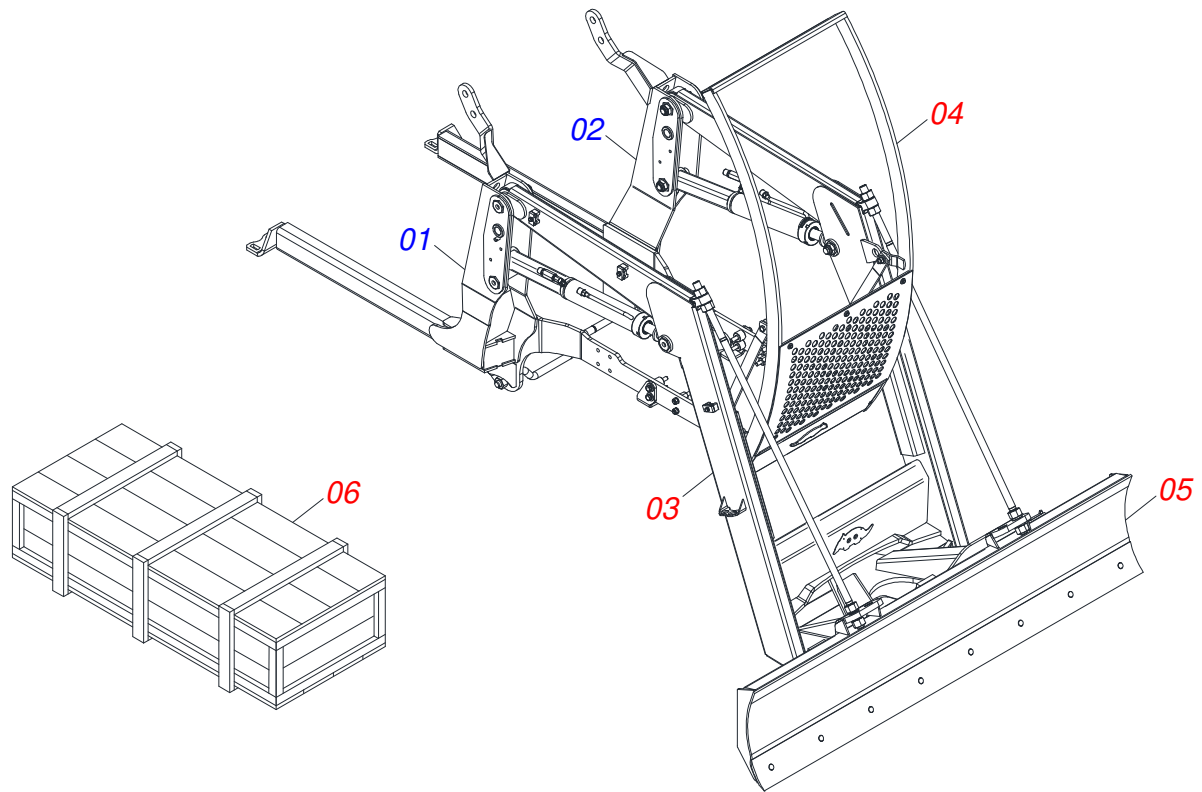
ATENCIÓN: IMPORTANTE

Marchesan S.A. se reserva el derecho de perfeccionar y/o cambiar las características técnicas de sus productos, sin previo aviso y sin la obligación de proceder con los ya comercializados y sin conocimiento previo del revendedor o consumidor. Las fotos son únicamente ilustrativas.

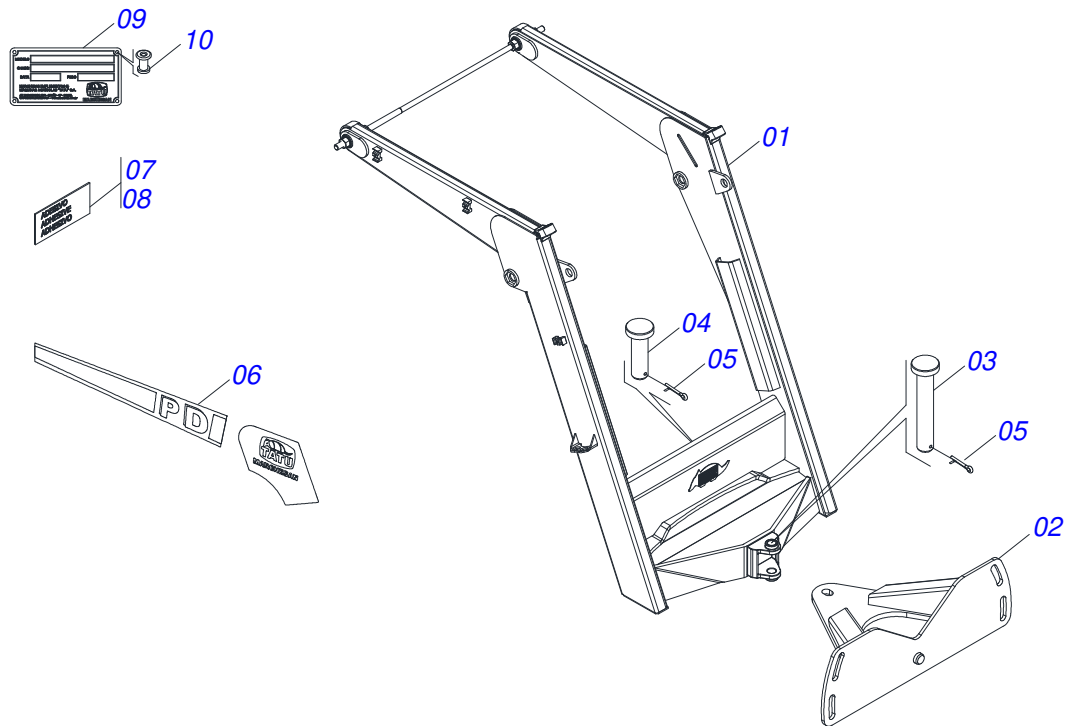


ÍNDICE

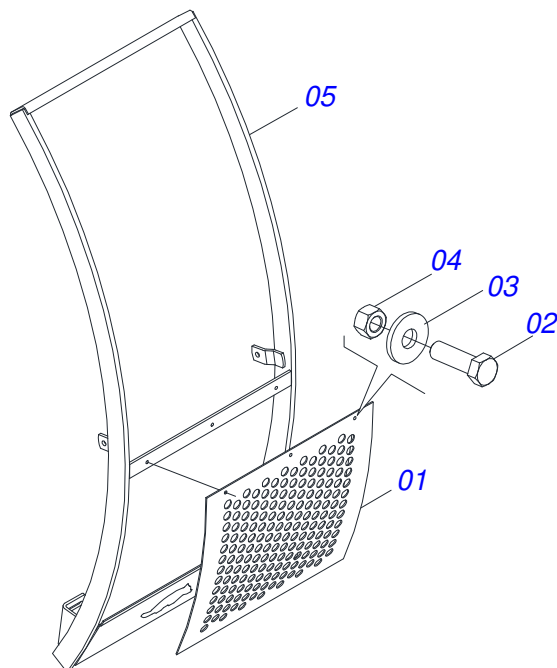
0909096379	CHASIS COMPLETO	1
0521049957	SOPORTE MOVIL COMPLETO	2
0501048330	GUIA SOPORTE MOVIL COMPLETA	3
0511047750	RASPADOR 2400 COMPLETO CON SOPORTE ESTABILIZADOR	4
0501047708	SOPORTE CUCHILLA 2400	5
0521026075	CAJA CON COMPONENTES	6
0521047923	VARON	7
0511043351	VARON 1" X 2220	8
0501047774	VARON 1.1/4 NC X 850 CURVO COMPLETO	9
0511033745	PIEZAS EMBALADAS	10
0501053835	HEMBRA ENGANCHE RAP 1/2 NPT	11
0909096145	CIRCUITO HIDRÁULICO	12
0521049955	CILINDRO HIDRAULICO	13
0521049956	CILINDRO HIDRAULICO	14
0511057771	VALVULA DE SEGURIDAD - R.7/8UNF	15
0521026076	CAJA CON COMPONENTES	16
0521045393	CONJUNTO SOPORTE JOY STICK	17
0521047176	COMANDO	18
0909096380	CIRCUITO HIDRÁULICO	19
0511033746	PIEZAS EMBALADAS	20
0501053834	ACOPLAMIENTO RAPIDO MACHO	21



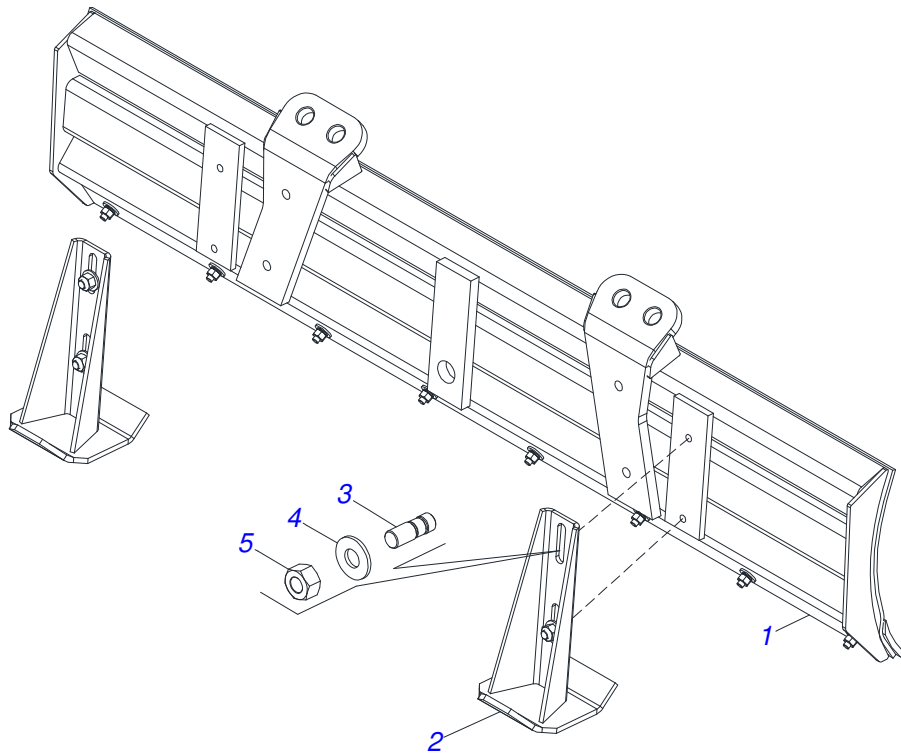
Artículo	Código	Descripción	Ver Pág.	QT
01	0531060740	CHASIS DERECHO		01
02	0531060730	CHASIS IZQUIERDO		01
03	0521049957	SOPORTE MOVIL COMPLETO	2	01
04	0501048330	GUIA SOPORTE MOVIL COMPLETA	3	01
05	0511047750	RASPADOR 2400 COMPLETO CON SOPORTE ESTABILIZADOR	4	01
06	0521026075	CAJA CON COMPONENTES	6	01
06.	0521026076	CAJA CON COMPONENTES	16	01



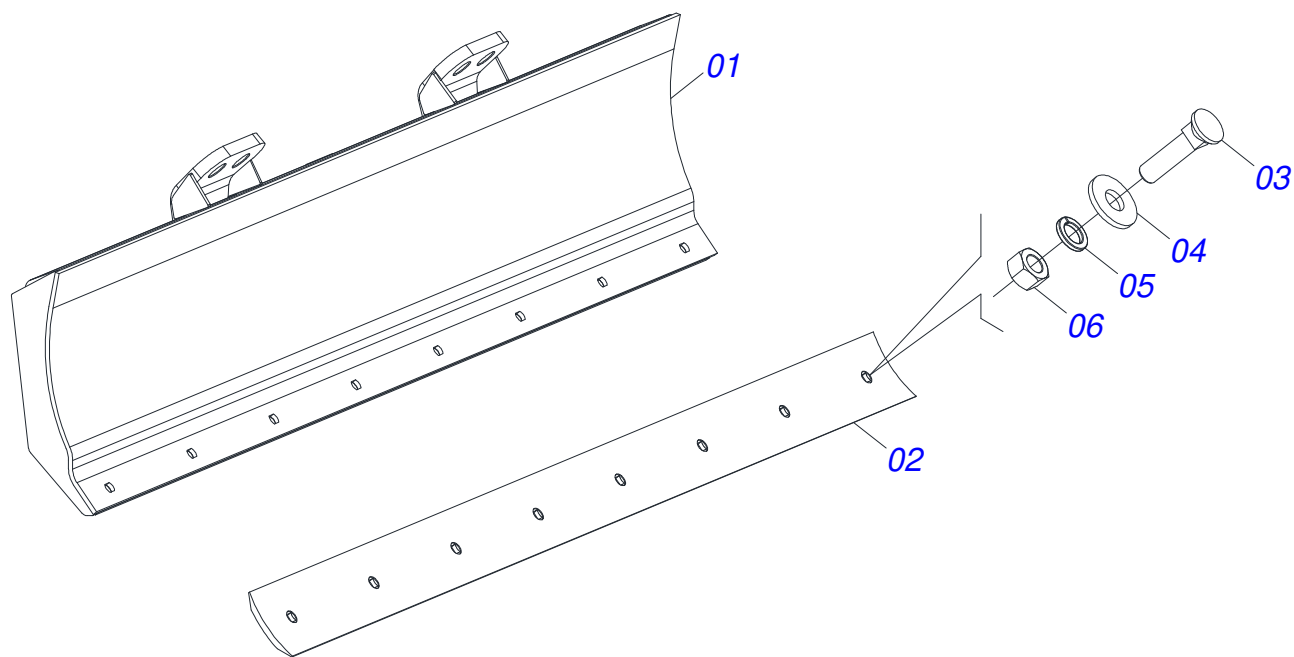
Artículo	Código	Descripción	Ver Pág.	QT
01	0531060773	SOPORTE MÓVIL		01
02	0501062637	SOPORTE REGULACION		01
03	0521010618	EJE UNION 37,50 X 220		01
04	0521010612	EJE UNION 37,50 X 90		01
05	0503010010	PASADOR ABIERTO 1/4 X 2.1/2		02
06	0503062270	CONJUNTO DE ETIQUETAS ADHESIVAS		01
07	0503034078	ETIQUETA ADHESIVA PUNTOS DE ELEVACIÓN		01
08	0503031087	ETIQUETA ADHESIVA		01
09	0503034003	ETIQUETA IDENTIFICACIÓN ALUMINIO		01
10	0503010001	REMACHE POP		04



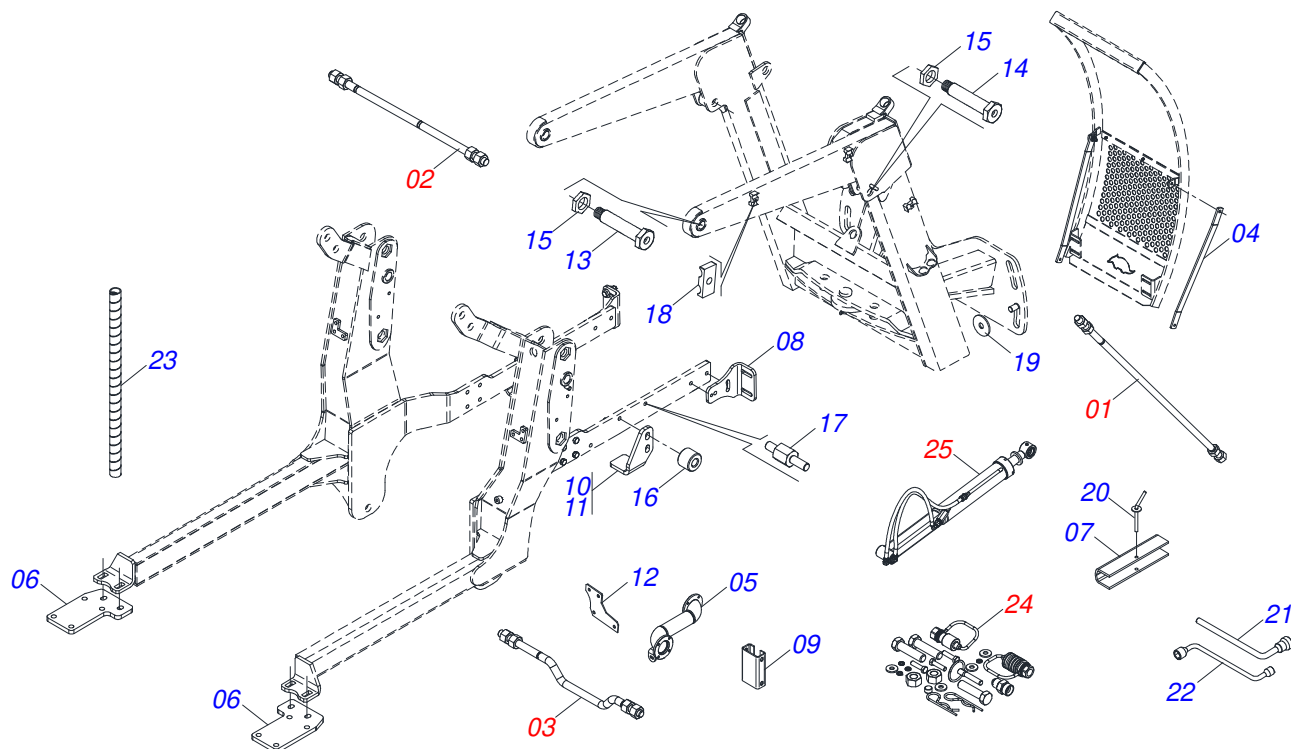
Artículo	Código	Descripción	Ver Pág.	QT
01	0501014686	PROTECCIÓN DELANTERA		01
02	0503010751	TORNILLO 3/8" UNC X 1.1/4"		03
03	0501010984	ARANDELA PLANA		03
04	0503010026	TUERCA 3/8		03
05	0511061998	GUIA SOPORTE MOVIL		01



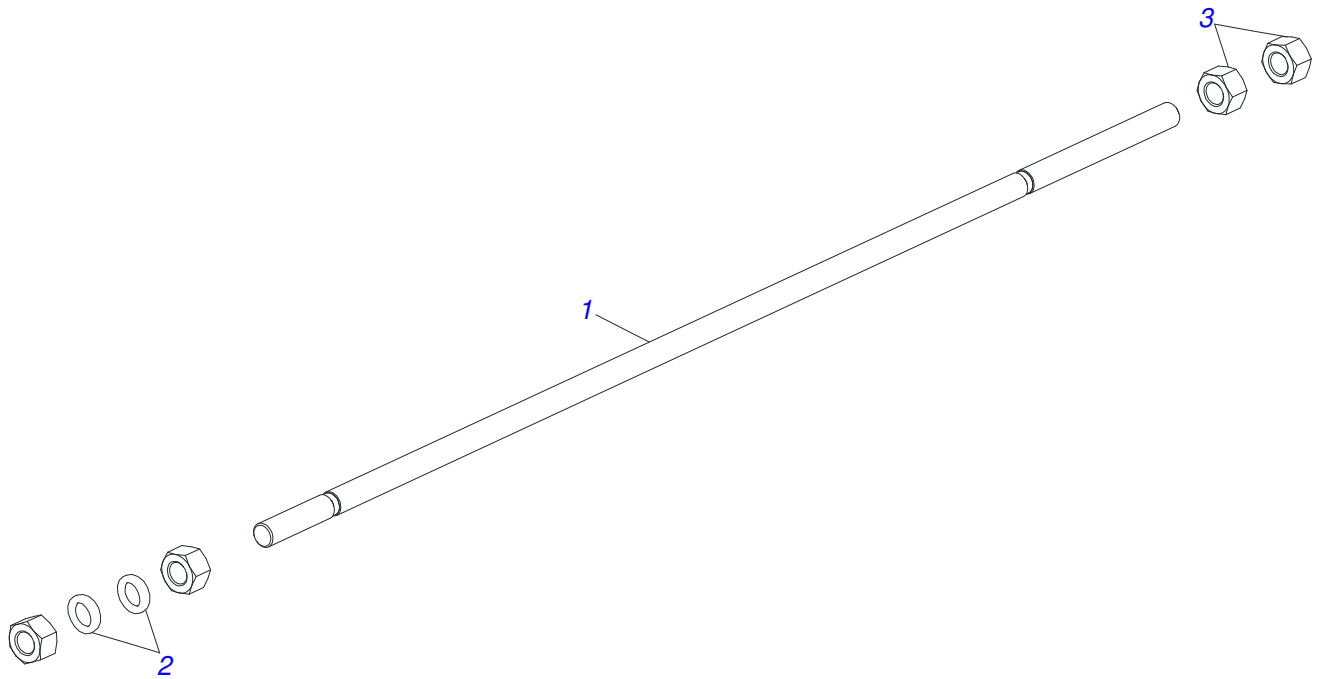
Artículo	Código	Descripción	Ver Pág.	QT
01	0501047708	SOPORTE CUCHILLA 2400	5	01
02	0501063411	ZAPATA ESTAB		02
03	0561016756	PRISIONERO 3/4 UNC X 3/4 UNC X 56		04
04	0501010322	ARANDELA PLANA 20.50 X 46 X 4.75		04
05	0503010014	TUERCA 3/4" UNC		04



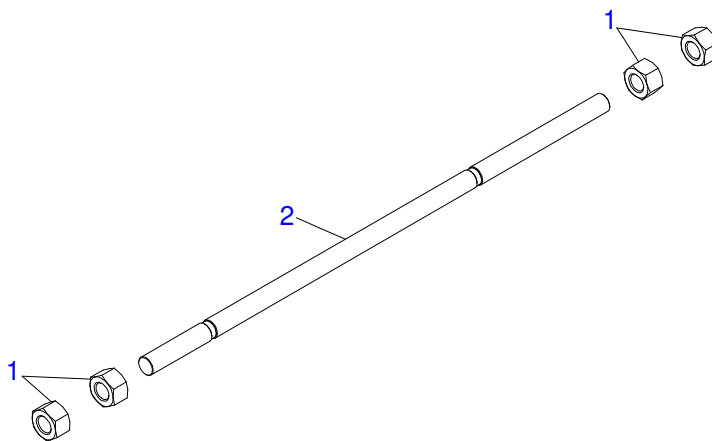
Artículo	Código	Descripción	Ver Pág.	QT
01	0501067999	SOPORTE CUCHILLA 2390		01
02	0622360016	RASPADOR REVERSIBLE 2400		01
03	0501012240	TORNILLO		08
04	0501012140	ARANDELA PLANA		08
05	0503011445	ARANDELA PRESION		08
06	0503010013	TUERCA 5/8		08



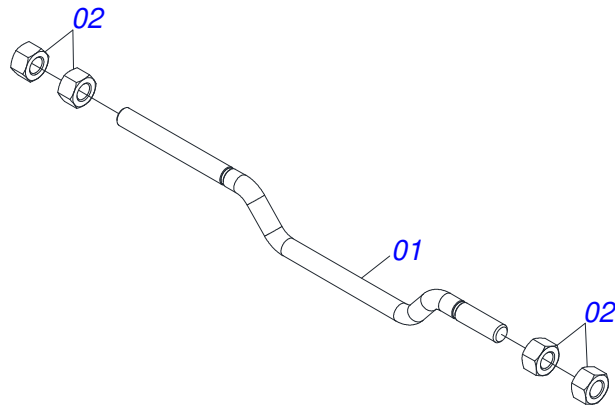
Artículo	Código	Descripción	Ver Pág.	QT
01	0521047923	VARON	7	02
02	0511043351	VARON 1" X 2220	8	01
03	0501047774	VARON 1.1/4 NC X 850 CURVO COMPLETO	9	01
04	0581016771	MANO FRANCESA		02
05	0531061233	EXTENSIÓN DE ESCAPE		01
06	0591013410	BASE FIJACION		02
07	0531017238	BLOQUEO DEL TRANSPORTE		02
08	0571010158	FIJADOR GUÍA SOPORTE MÓVIL		02
09	0591013346	SEPARADOR		02
10	0591013343	BATIDOR IZQUIERDO		01
11	0591013344	BATIDOR DERECHO		01
12	0591013347	BASE DE FIJACIÓN		01
13	0581013410	TORNILLO 1.1/4" UNF X 155		04
14	0581013378	TORNILLO PARA GRAXERO		02
15	0581010243	ARANDELA HEXÁGONO EXTERNO		06
16	0561017343	BUJE		12
17	0591013345	PERNO		04
18	1902010477	CUERPO SUPERIOR PRESILLA		03
19	0501010574	ARANDELA PLANA		04
20	0501068994	EJE TRABA 8,30 X 78		02
21	0501061617	LLAVE 1 CABO PLANO		01
22	0501068213	CLAVE DOBLE 5/8 X 3/4		01
23	0581010090	GANCHO PROTECCIÓN PLAST MANGUERA		02
24	0511033745	PIEZAS EMBALADAS	10	01
25	0909096145	CIRCUITO HIDRÁULICO	12	01



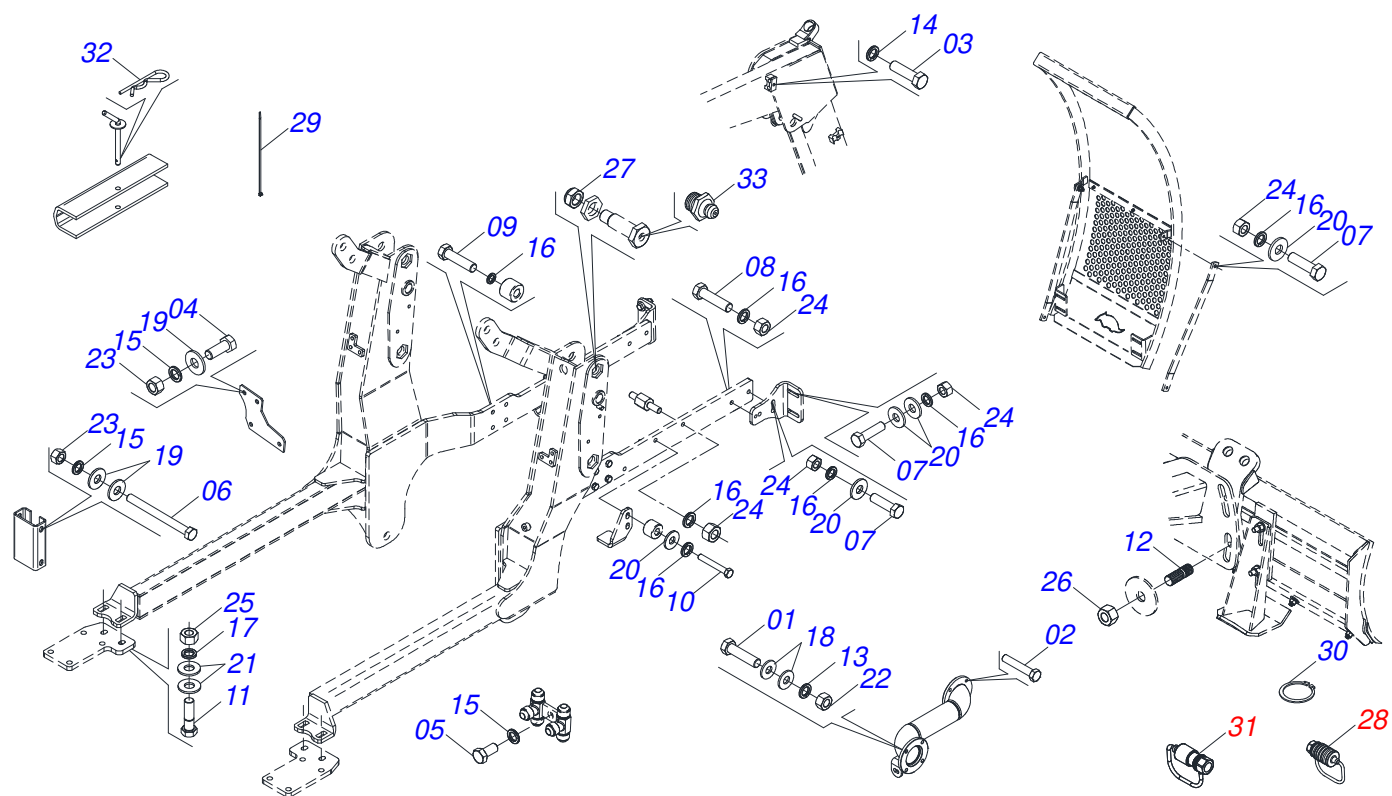
Artículo	Código	Descripción	Ver Pág.	QT
01	0581016637	VARON		01
02	0502012180	ARANDELA TENSORA		02
03	0501010087	TUERCA 1.1/4"		04



Artículo	Código	Descripción	Ver Pág.	QT
01	0501010087	TUERCA 1.1/4"		04
02	0541015018	TIRANTE 1.1/4 NC X 1000		01



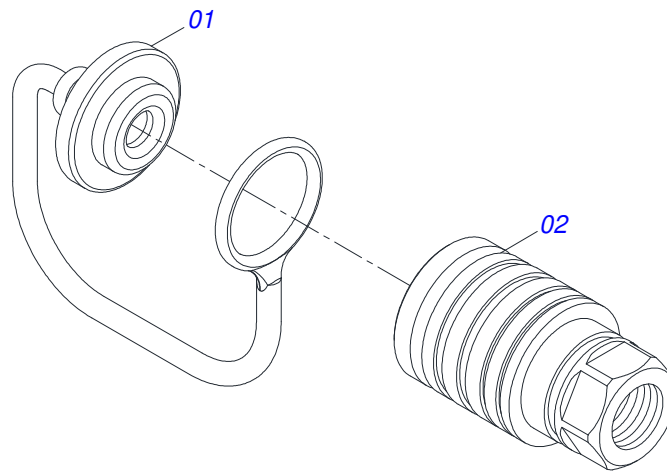
Artículo	Código	Descripción	Ver Pág.	QT
01	0521010387	VARON 1.1/4 UNC X 850 ENCORVADO		01
02	0501010087	TUERCA 1.1/4"		04



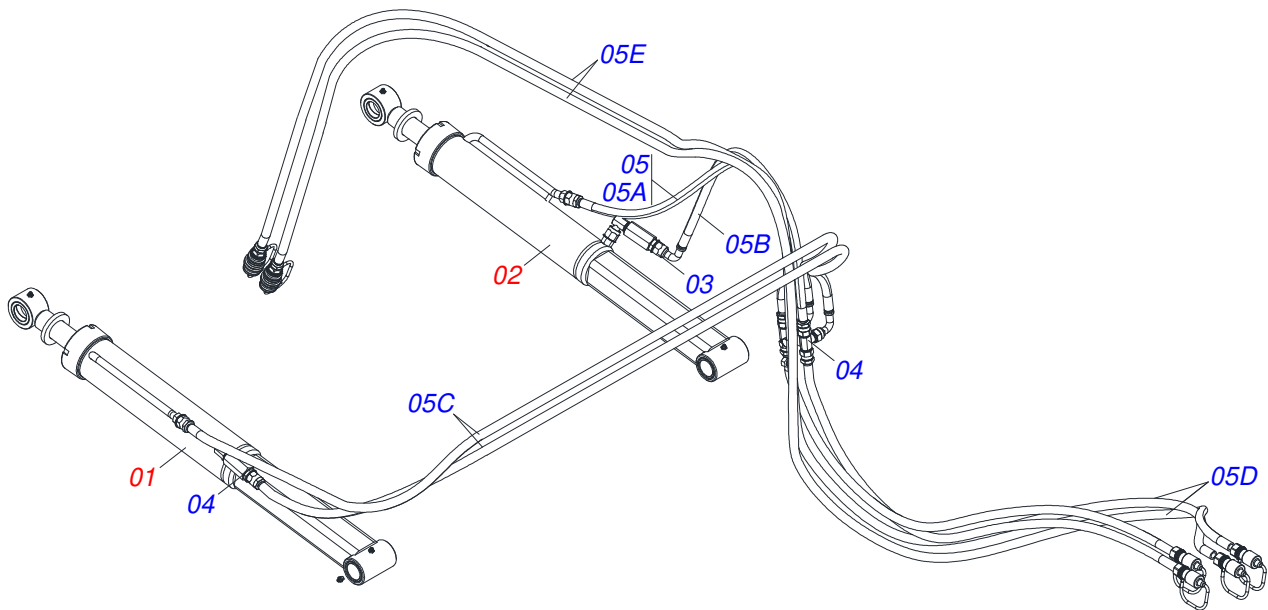
Artículo	Código	Descripción	Ver Pág.	QT
01	0503010421	TORNILLO 5/16 UNC X 1.1/2		04
02	0503015114	TORNILLO		04
03	0503011135	TORNILLO		03
04	0501010161	TORNILLO 1/2 UNC X 1.1/4		02
05	0503010834	TORNILLO 1/2 UNC X 1		01
06	0503011411	TORNILLO 1/2" UNC X 5.1/2"		04
07	0503010899	TORNILLO 5/8 UNC X 2.1/4		08
08	0503010233	TORNILLO 5/8 UNC X 2.1/2		02
09	0503012833	TORNILLO M16 X 2 X 90		08
10	0503014594	TORNILLO		04
11	0501010827	TORNILLO 3/4 UNC X 2.3/4		04
12	0561016755	PRISIONERO 1 UNC X 1 UNC X 76 ZN		04
13	0503010179	ARANDELA PRESION		04
14	0503010180	ARANDELA PRESION 7/16"		03
15	0503010019	ARANDELA PRESION 1/2"		07
16	0503010027	ARANDELA PRESION		26
17	0503010023	ARANDELA PRESION		04
18	0501010694	ARANDELA PLANA		08
19	0511017302	ARANDELA PLANA 13.5 X 32.5 X 3.00		10
20	0501012140	ARANDELA PLANA		20
21	0501010322	ARANDELA PLANA 20.50 X 46 X 4.75		08
22	0503010337	TUERCA 5/16		04
23	0503010028	TUERCA 1/2" UNF		06
24	0503010013	TUERCA 5/8		14
25	0503010014	TUERCA 3/4" UNC		04
26	0501010059	TUERCA 1.5/8		04
27	0503010044	TUERCA 1.1/4		06
28	0501053835	HEMBRA ENGANCHE RAP 1/2 NPT	11	02
29	0503013527	ABRAZADERA ZIPER		10
30	0503010217	ANILLO TENSOR 501040 (PARA EJE)		04
31	0501053834	ACOPLAMIENTO RAPIDO MACHO	21	04



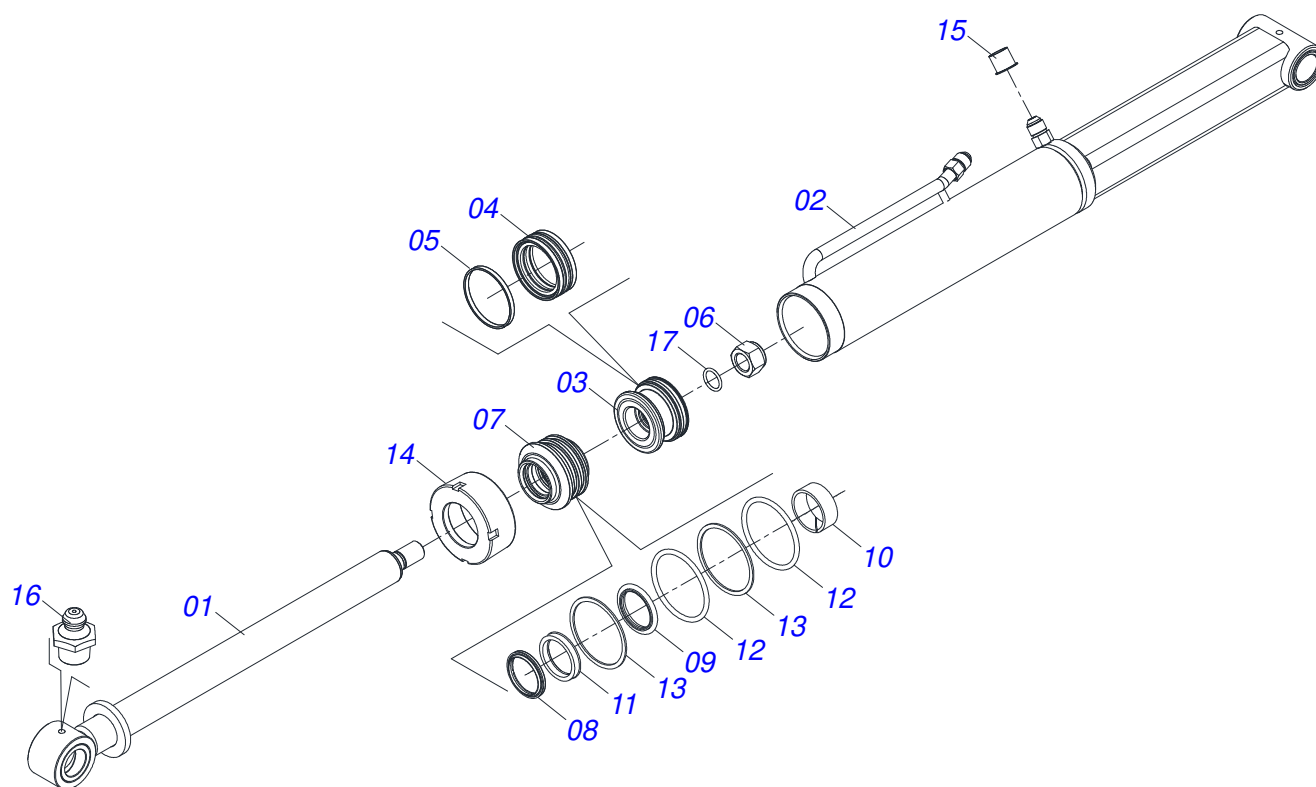
Artículo	Código	Descripción	Ver Pág.	QT
32	0503030168	PASADOR (GRAPA DE SUJECION)		02
33	0503010002	GRASERA 1800		06



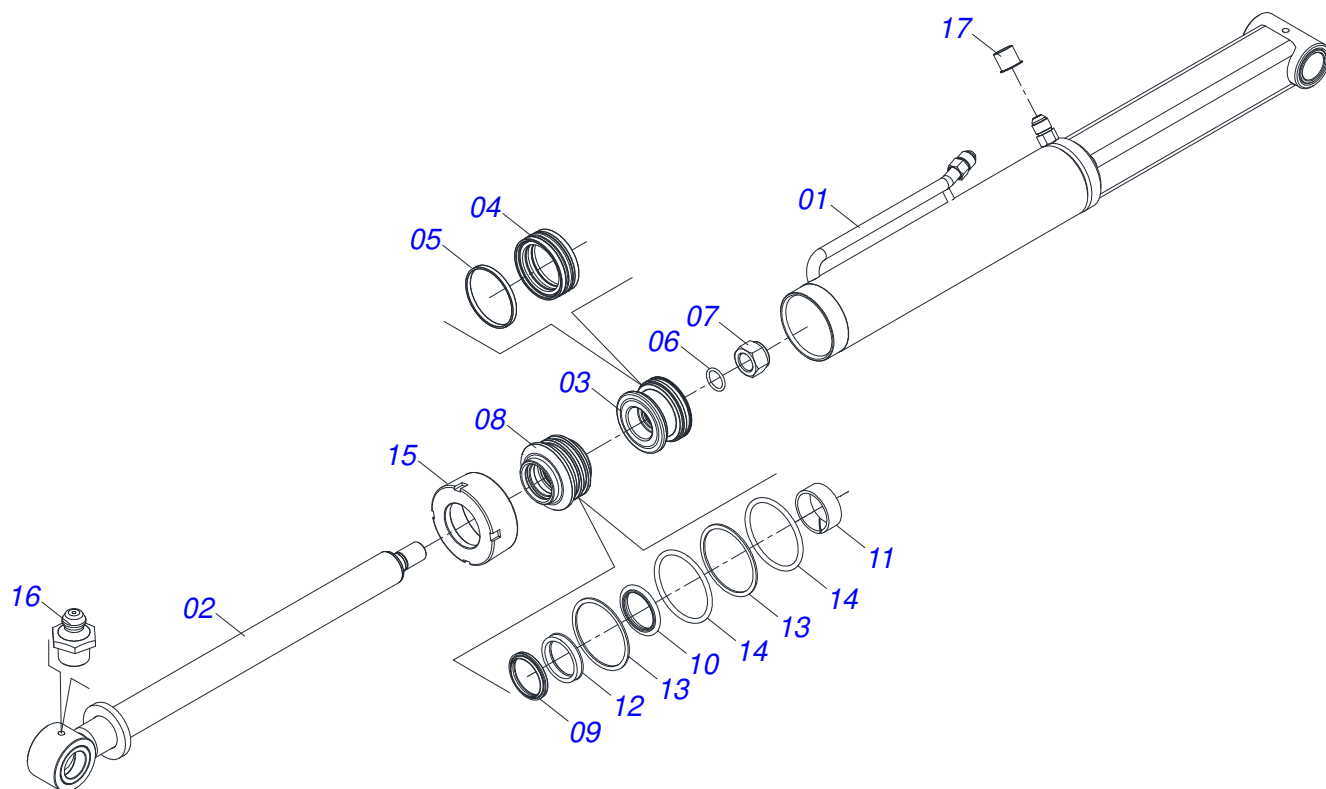
Artículo	Código	Descripción	Ver Pág.	QT
01	0503011883	TAPA PLASTICA P/ ENG RAP FEMEA		01
02	0503011628	HEMBRA ENGANCHE RAP AGR 1/2NPT		01



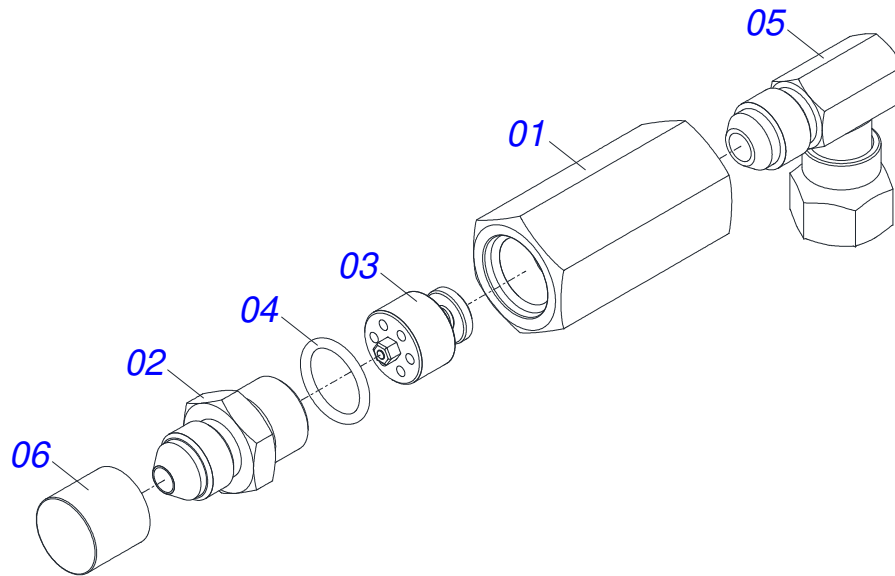
Artículo	Código	Descripción	Ver Pág.	QT
01	0521049955	CILINDRO HIDRAULICO	13	01
02	0521049956	CILINDRO HIDRAULICO	14	01
03	0521064869	DISTRIBUIDOR DE ACEITE 7/8UNF JIC		01
04	0511057771	VALVULA DE SEGURIDAD - R.7/8UNF	15	02
05	0521050822	JUEGO MANGUERA		01
05A	0501080825	MANGUERA 1/2" X 1100 TR-TC		01
05B	0501080119	MANGUERA		01
05C	0501080016	MANGUERA 1/2 X 2800 TR-TC		02
05D	0501080308	MANGUERA 1/2 X 2750 TR-TM		02
05E	0501081929	MANGUERA 1/2 X 4500 TM-TM		02



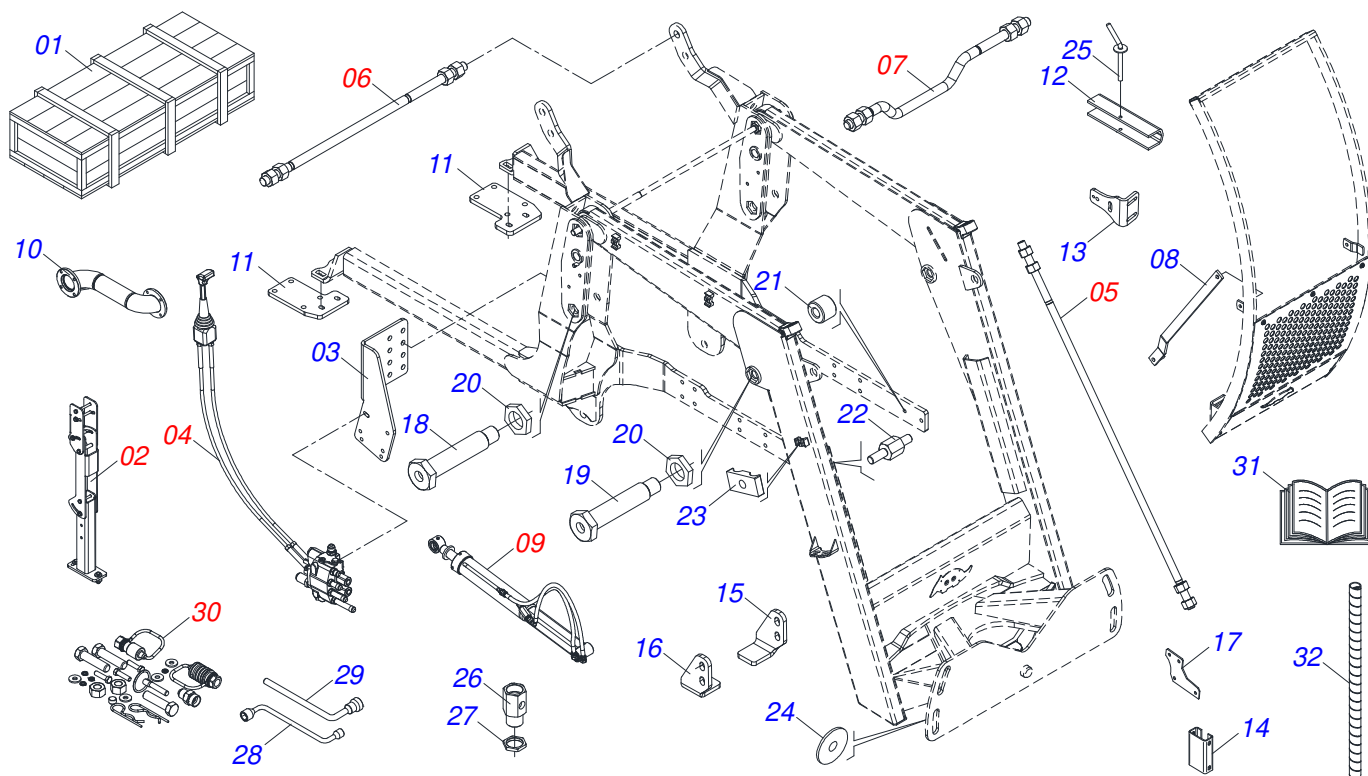
Artículo	Código	Descripción	Ver Pág.	QT
01	0531060777	ASTA		01
02	0511071829	CUERPO CAMISA		01
03	0571019710	EMBOLO		01
04	0503017935	ANILLO		01
05	0503018144	ANILLO		01
06	0503010063	TUERCA 1" UNF		01
07	0571019711	APOYO ANILLO		01
08	0503010761	ANILLO RASCADOR D-1750		01
09	0503017936	ANILLO		01
10	0503017938	ANILLO GUIA		01
11	0503017937	ANILLO		01
12	0503017939	ANILLO		02
13	0503017940	ANILLO		02
14	0571019709	TAPA MOVIL		01
15	0503030387	TAPON		02
16	0503010002	GRASERA 1800		02
17	0503010042	ANILLO O'RING 2-214 N 3006-9B		01



Artículo	Código	Descripción	Ver Pág.	QT
01	0511071873	CUERPO CAMISA		01
02	0531060777	ASTA		01
03	0571019710	EMBOLO		01
04	0503017935	ANILLO		01
05	0503018144	ANILLO		01
06	0503010042	ANILLO O-RING 2-214 N 3006-9B		01
07	0503010063	TUERCA 1" UNF		01
08	0571019711	APOYO ANILLO		01
09	0503010761	ANILLO RASCADOR D-1750		01
10	0503017936	ANILLO		01
11	0503017938	ANILLO GUIA		01
12	0503017937	ANILLO		01
13	0503017940	ANILLO		02
14	0503017939	ANILLO		02
15	0571019709	TAPA MOVIL		01
16	0503010002	GRASERA 1800		02
17	0503030387	TAPON		02



Artículo	Código	Descripción	Ver Pág.	QT
01	0503018033	CONECTOR MACHO 90° JIC 37 X R.7/8 UNF CON TUERCA GIRATORIA		01
02	0581014053	ADAPTADOR 1/2 BSP X 7/8 UNF JIC X 64		01
03	0503016854	VALVULA COMPL		01
04	0503010045	ANILLO O-RING		01
05	0581014052	NIPLE 1/2 BSP X 7/8 UNF JIC X 43		01
06	0503030387	TAPON		01



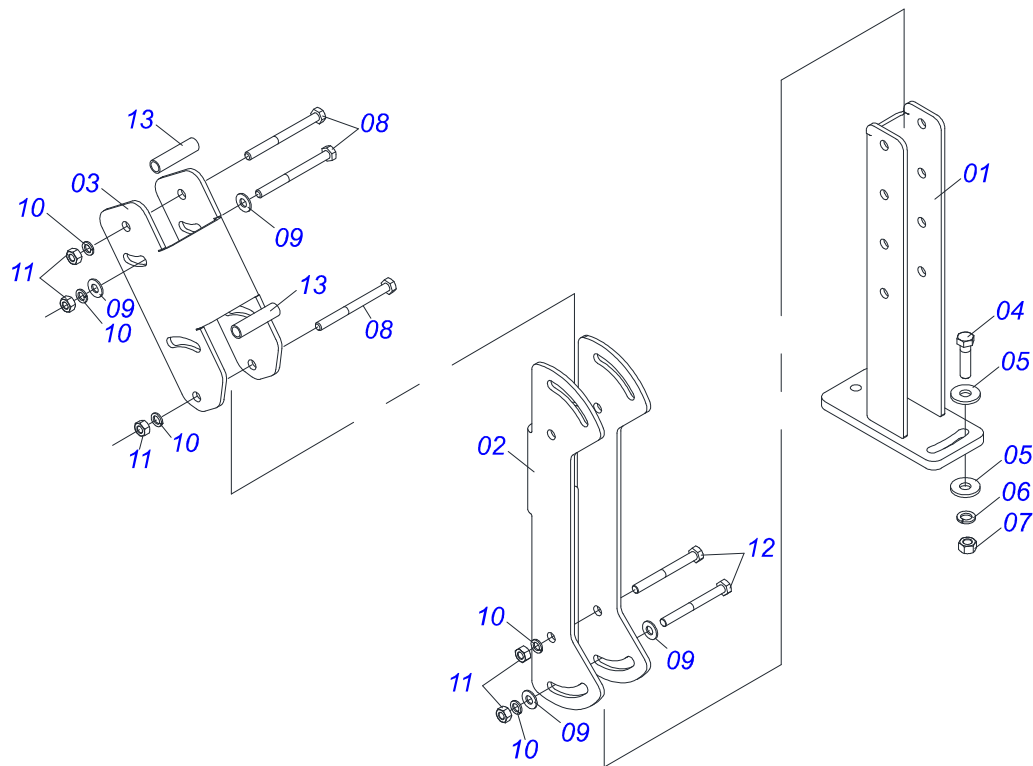
Artículo	Código	Descripción	Ver Pág.	QT
01	0501100007	CAJA MADERA 2150X400X440		01
02	0521045393	CONJUNTO SOPORTE JOY STICK	17	01
03	0581017015	BASE FIJADOR		01
04	0521047176	COMANDO	18	01
05	0521047923	VARON	7	02
06	0511043351	VARON 1" X 2220	8	01
07	0501047774	VARON 1.1/4 NC X 850 CURVO COMPLETO	9	01
08	0581016771	MANO FRANCESA		02
09	0909096380	CIRCUITO HIDRÁULICO	19	01
10	0531061233	EXTENSIÓN DE ESCAPE		01
11	0591013410	BASE FIJACION		02
12	0531017238	BLOQUEO DEL TRANSPORTE		02
13	0571010158	FIJADOR GUÍA SOPORTE MÓVIL		02
14	0591013346	SEPARADOR		02
15	0591013343	BATIDOR IZQUIERDO		01
16	0591013344	BATIDOR DERECHO		01
17	0591013347	BASE DE FIJACIÓN		01
18	0581013410	TORNILLO 1.1/4" UNF X 155		04
19	0581013378	TORNILLO PARA GRAXERO		02
20	0581010243	ARANDELA HEXÁGONO EXTERNO		06
21	0561017343	BUJE		12
22	0591013345	PERNO		04
23	1902010477	CUERPO SUPERIOR PRESILLA		03
24	0501010574	ARANDELA PLANA		04
25	0501068994	EJE TRABA 8,30 X 78		02
26	0591014879	CUERPO ADAPTADOR DE RETORNO COMANDO		01
27	0591014880	CONTRA TUERCA		01
28	0501068213	CLAVE DOBLE 5/8 X 3/4		01
29	0501061617	LLAVE 1 CABO PLANO		01
30	0511033746	PIEZAS EMBALADAS	20	01
31	0511033668	SACO CON MANUAL INSTRUCCIONES		01



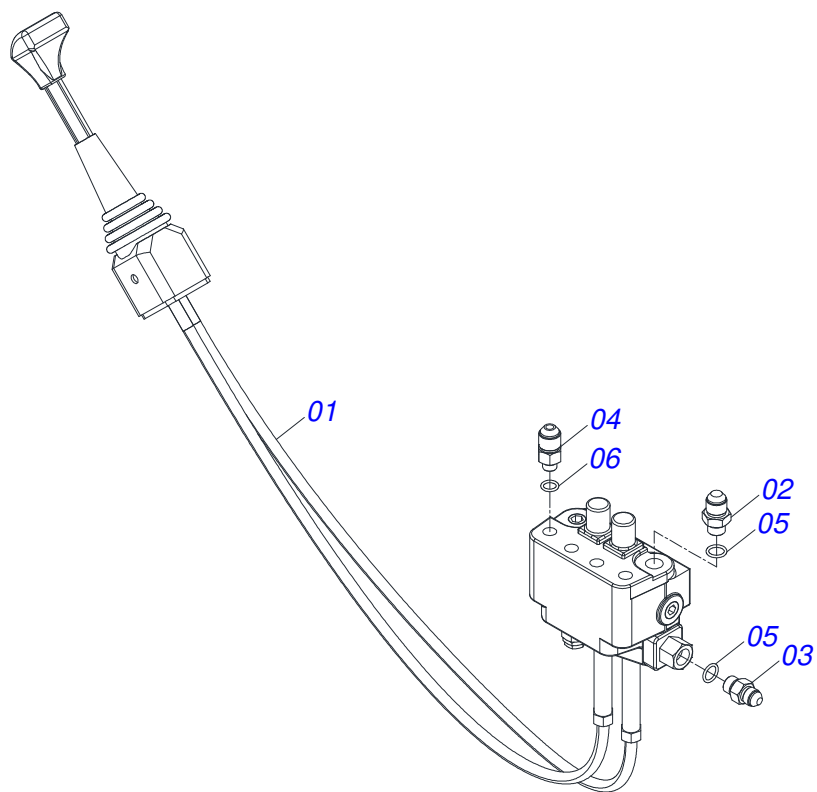
PD VALTRA - S/A
CAJA CON COMPONENTES

Página 16
0521026076

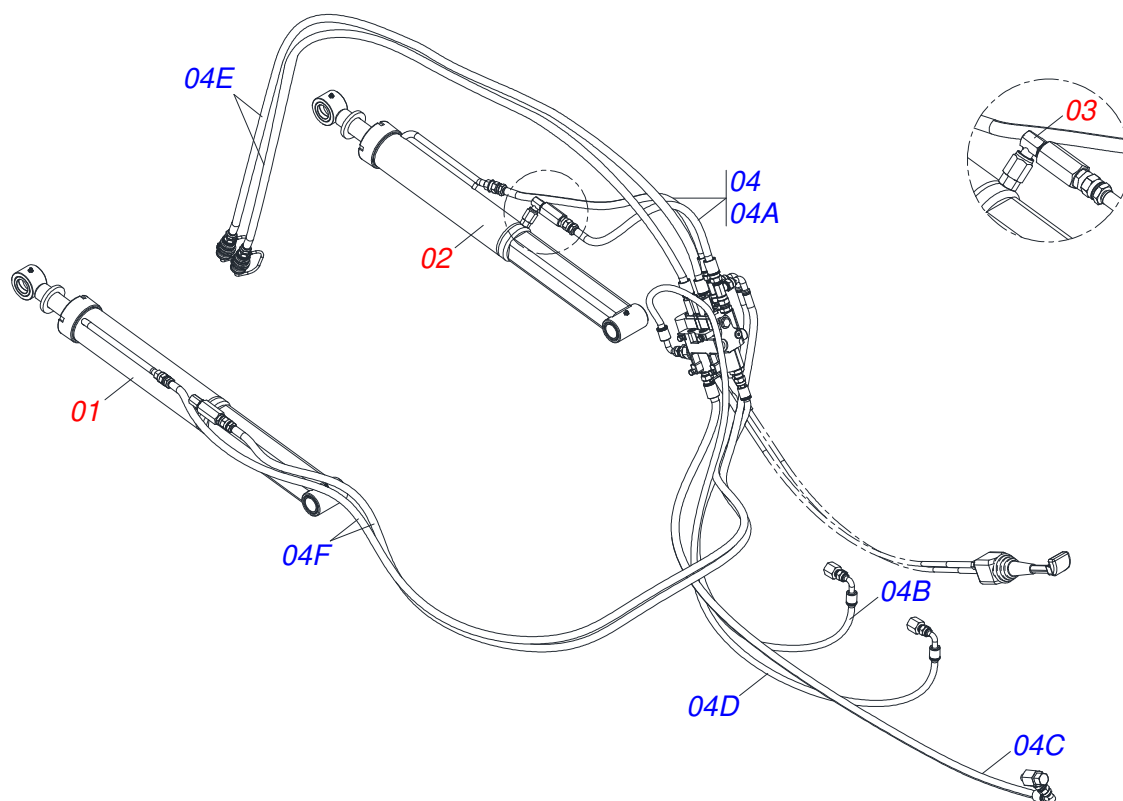
Artículo	Código	Descripción	Ver Pág.	QT
32	0581010090	GANCHO PROTECCIÓN PLAST MANGUERA		02



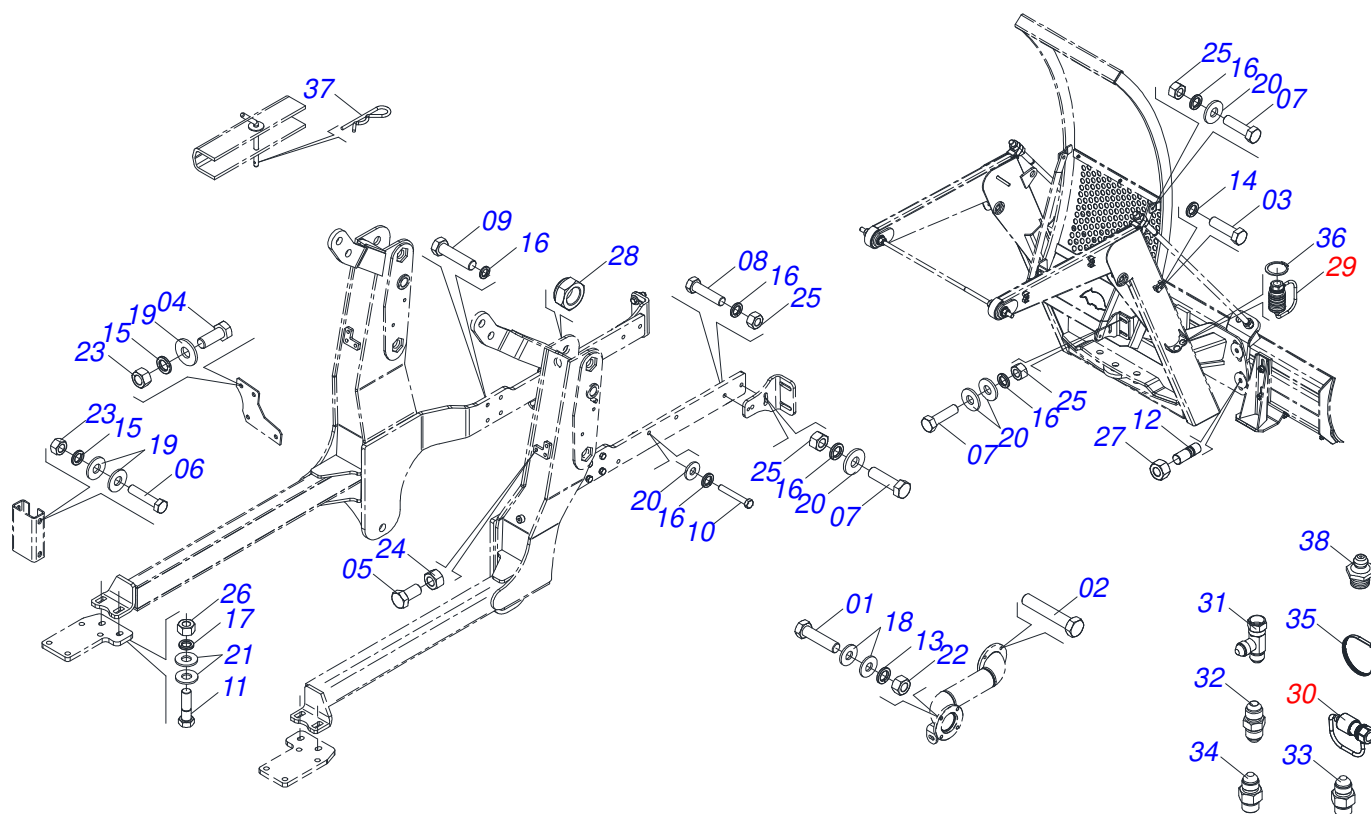
Artículo	Código	Descripción	Ver Pág.	QT
01	0521065789	SOPORTE INFERIOR DE JOYSTICK		01
02	0571018376	CUERPO CENTRAL SUPORT DEL JOYSTICK		01
03	0571018375	CUERPO SUPERIOR SUPORTE DE JOYSTICK		01
04	0503010849	TORNILLO 3/8 UNC X 1.1/2		02
05	0501010984	ARANDELA PLANA		02
06	0503010025	ARANDELA PRESION 3/8		02
07	0503010026	TUERCA 3/8		02
08	0503010848	TORNILLO 5/16" UNC X 3.1/2"		04
09	0501010694	ARANDELA PLANA		06
10	0503010179	ARANDELA PRESION		06
11	0503010337	TUERCA 5/16		06
12	0503011053	TORNILLO		02
13	0541015551	BUJE 10 X 13 X 50		02



Artículo	Código	Descripción	Ver Pág.	QT
01	0503062412	MANDO COMPLETO CON JOYSTICK		01
02	0501011460	NIPLE 7/8 NF X 3/4 NF X 46		01
03	0501010617	NIPLE 3/4"NF		02
04	0581013379	NIPLE R.7/8 X 9/16 X 50 (SEXT 22,23)		04
05	0503012905	ANILLO O'RING 2-113		03
06	0503013161	ANILLO O'RING 2-013 N 3006-9B		04



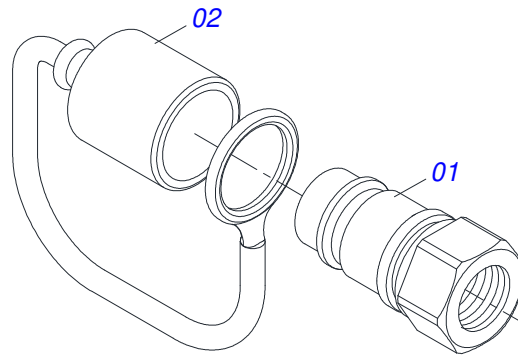
Artículo	Código	Descripción	Ver Pág.	QT
01	0521049955	CILINDRO HIDRAULICO	13	01
02	0521049956	CILINDRO HIDRAULICO	14	01
03	0511057771	VALVULA DE SEGURIDAD - R.7/8UNF	15	02
04	0521057816	JUEGO MANGUERA		01
04A	0501080035	MANGUERA 1/2" X 900 TR-TR		02
04B	0501080119	MANGUERA		01
04C	0501080058	MANGUEIRA 1/2 X 1400 TR-TC		01
04D	0501080283	MANGUERA 1/2 X 2600 TC-TC		01
04E	0501080308	MANGUERA 1/2 X 2750 TR-TM		02
04F	0501080633	MANGUERA 1/2 X 3500 TR-TC		02



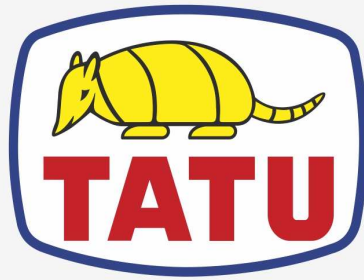
Artículo	Código	Descripción	Ver Pág.	QT
01	0503010421	TORNILLO 5/16 UNC X 1.1/2		04
02	0503015114	TORNILLO		04
03	0503011135	TORNILLO		03
04	0501010161	TORNILLO 1/2 UNC X 1.1/4		02
05	0501010077	TORNILLO 1/2 UNC X 2		02
06	0503011411	TORNILLO 1/2" UNC X 5.1/2"		04
07	0503010899	TORNILLO 5/8 UNC X 2.1/4		08
08	0503010233	TORNILLO 5/8 UNC X 2.1/2		02
09	0503012833	TORNILLO M16 X 2 X 90		08
10	0503014594	TORNILLO		04
11	0501010827	TORNILLO 3/4 UNC X 2.3/4		04
12	0561016755	PRISIONERO 1 UNC X 1 UNC X 76 ZN		04
13	0503010179	ARANDELA PRESION		04
14	0503010180	ARANDELA PRESION 7/16"		03
15	0503010019	ARANDELA PRESION 1/2"		06
16	0503010027	ARANDELA PRESION		26
17	0503010023	ARANDELA PRESION		04
18	0501010694	ARANDELA PLANA		08
19	0511017302	ARANDELA PLANA 13.5 X 32.5 X 3.00		10
20	0501012140	ARANDELA PLANA		20
21	0501010322	ARANDELA PLANA 20.50 X 46 X 4.75		08
22	0503010337	TUERCA 5/16		04
23	0503010028	TUERCA 1/2" UNF		06
24	0503011336	TUERCA 1/2" UNC S		02
25	0503010013	TUERCA 5/8		14
26	0503010014	TUERCA 3/4" UNC		04
27	0501010059	TUERCA 1.5/8		04
28	0503010044	TUERCA 1.1/4		06
29	0501053835	HEMBRA ENGANCHE RAP 1/2 NPT	11	02
30	0501053834	ACOPLAMIENTO RAPIDO MACHO	21	04
31	0503062177	ADAPTADOR T CON TUERCA 7/8 (V.C)		02



Artículo	Código	Descripción	Ver Pág.	QT
32	0503034526	NIPLE UNIÓN		01
33	0501010590	NIPLE		01
34	0501011460	NIPLE 7/8 NF X 3/4 NF X 46		02
35	0503013527	ABRAZADERA ZIPER		10
36	0503010217	ANILLO TENSOR 501040 (PARA EJE)		04
37	0503030168	PASADOR (GRAPA DE SUJECION)		02
38	0503010002	GRASERA 1800		06



Artículo	Código	Descripción	Ver Pág.	QT
01	0503011627	MACHO ENGANCHE RAP AGR 1/2 NPT		01
02	0503011882	TAPA PLASTICA P/ ENG RAP		01



MARCHESAN

Publicaciones Técnicas | Elaboración y Revisión

LORENA ROCHA ALVES

www.marchesan.com.br

