

PCA 600/PCA PLUS 1500

PCA 600 / PCA PLUS 1500 - VALTRA - S/A

Código: 0501093314

Serie: S-1219

Revisión: 00

Fecha de Revisión: JUNHO/2022

CATALOGO DE PARTES



MARCHESAN



PRODUCTOS

Código	Descripción
0106111922	PCA 600 VTR A800R A A990R BT CDC JS ESP S-1219
0106111923	PCA 600 VTR A800R A A990R BT CDC JS ESP S-1219
0106111921	PCA 600 VTR A800R A A990R BT SC ESP S-1219
0106111925	PCA PLUS 1500 VTR A800R A A990R BT CDC ESP S-1219
0106111926	PCA PLUS 1500 VTR A800R A A990R BT CDC ESP S-1219
0106111924	PCA PLUS 1500 VTR A800R A A990R BT SC ESP S-1219

ATENCIÓN: IMPORTANTE

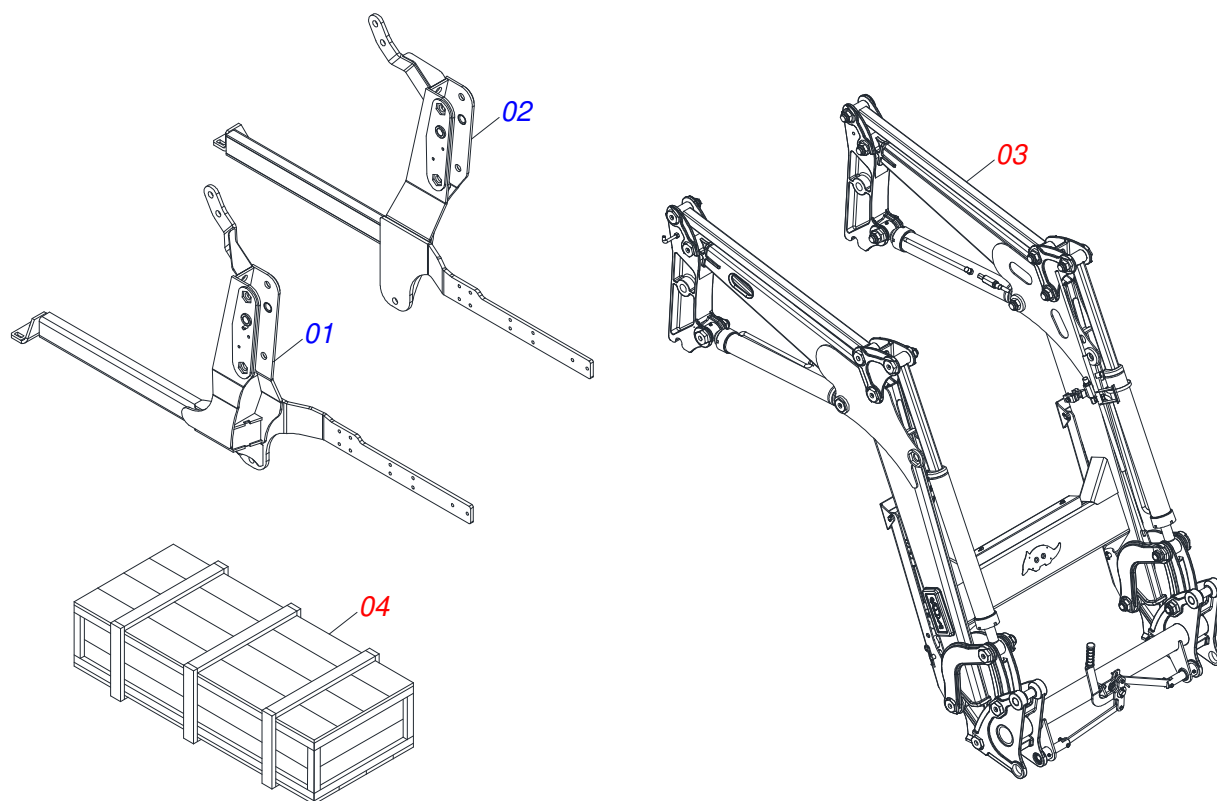
Marchesan S.A. se reserva el derecho de perfeccionar y/o cambiar las características técnicas de sus productos, sin previo aviso y sin la obligación de proceder con los ya comercializados y sin conocimiento previo del revendedor o consumidor. Las fotos son únicamente ilustrativas.



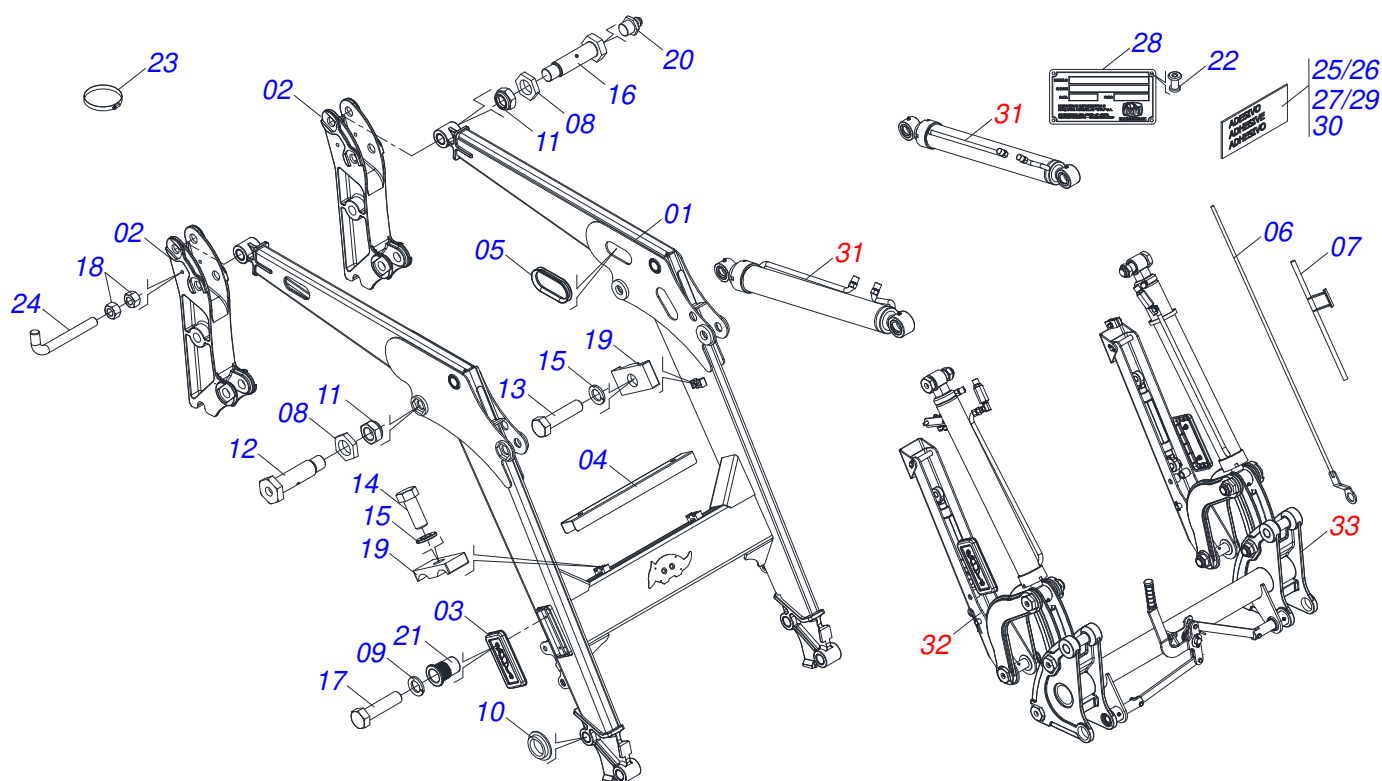
MARCHESAN

ÍNDICE

0909096361	CHASIS COMPLETO	1
0531041063	APOYO MOVIL COMPLETO - PCA 600	2
0909096310	CONJUNTO HIDRAULICO	3
0521050256	CILINDRO HIDRAULICO DERECHO Ø44,45 X 76,20 X 845 X 555	4
0521050255	CILINDRO HIDRAULICO IZQUIERDO Ø44,45 X 76,20 X 845 X 555	5
0521045380	CILINDRO HIDRAULICO DERECHO Ø44,45 X 76,10 X 918	6
0521045379	CILINDRO HIDRAULICO IZQUIERDO Ø44,45 X 76,10 X 918	7
0511057772	CONJUNTO VÁLVULA DE SEGURIDAD	8
0909096311	CONJUNTO DESCANSO	9
0909096312	CONJUNTO ARTICULACIÓN	10
0531041066	SOPORTE MOVIL - PCA PLUS 1500	11
0909096313	CONJUNTO HIDRAULICO	12
0511058222	CILINDRO HIDRAULICO DERECHO	13
0511058221	CILINDRO HIDRAULICO IZQUIERDA	14
0909096314	CONJUNTO DESCANSO	15
0909096315	CONJUNTO ARTICULACIÓN	16
0521026079	CAJA CON COMPONENTES	17
0511043351	VARON 1" X 2220	18
0501047774	VARON 1.1/4 NC X 850 CURVO COMPLETO	19
0521045393	CONJUNTO SOPORTE JOY STICK	20
0521045489	BLOQUE COMANDO	21
0501053834	ACOPLAMIENTO RAPIDO MACHO	22
0511033748	PIEZAS EMBALADAS	23
0501053835	HEMBRA ENGANCHE RAP 1/2 NPT	24
0521026080	CAJA CON COMPONENTES	25
0521045676	CONJUNTO COMPLETO COMANDO	26
0511033749	PIEZAS EMBALADAS	27
0521026078	CAJA CON COMPONENTES	28
0511033747	PIEZAS EMBALADAS	29



Artículo	Código	Descripción	Ver Pág.	PCA 600	PCA PLUS 1500
01	0531060740	CHASIS DERECHO		01	01
02	0531060730	CHASIS IZQUIERDO		01	01
03	0531041063	APOYO MOVIL COMPLETO - PCA 600	2	01	00
03.	0531041066	SOPORTE MOVEL - PCA PLUS 1500	11	00	01
04	0521026079	CAJA CON COMPONENTES	17	01	01
04.	0521026080	CAJA CON COMPONENTES	25	01	01
04..	0521026078	CAJA CON COMPONENTES	28	01	01



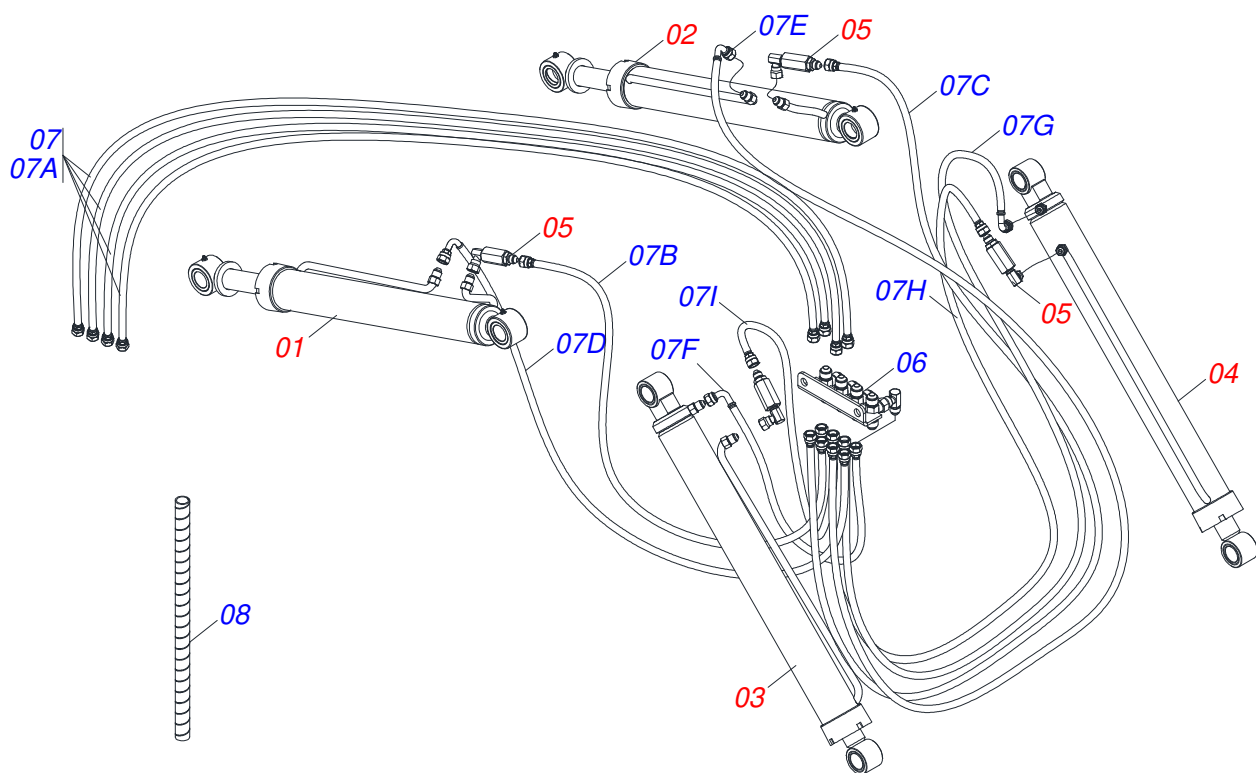
Artículo	Código	Descripción	Ver Pág.	QT
01	0531060872	MOBILE SUPPORT		01
02	0502012950	TORRE		02
03	0503035448	TAPA		02
04	0581017751	PROTECTOR MANGUERA		01
05	0503034364	PROTECTOR DE LA MANGUERA		02
06	0521068692	TIRANTE DE NIVEL		01
07	0521067968	GUIA VARÓN		01
08	0581010243	ARANDELA HEXÁGONO EXTERNO		06
09	0503010143	ARANDELA PRESION		04
10	0591010982	ARANDELA ESPACIADOR		04
11	0503010044	TUERCA 1.1/4		08
12	0581013575	TORNILLO 1.1/4 UNF X 85		04
13	0503012555	TORNILLO 7/16 UNC X 2 CS RT G.7 ZN		03
14	0503011338	TORNILLO 7/16" UNC X 1"		02
15	0503010180	ARANDELA PRESION 7/16"		05
16	0571018264	TORNILLO 1.1/4" UNF X 149 ZN		04
17	0503010461	TORNILLO 1/4" UNC X 1"		04
18	0503010060	TUERCA 1/2" UNC		02
19	1902010477	CUERPO SUPERIOR PRESILLA		04
20	0503010002	GRASERA 1800		12
21	0503019901	REMACHE ROSCA INTERIOR RM 1/4 P30S		04
22	0503010001	REMACHE POP		04
23	0503011372	ABRAZADERA 102 A 121		01
24	0581010285	GANCHO DE FIJACIÓN DEL MANDO		01
25	0503031087	ETIQUETA ADHESIVA		01
26	0503031428	ETIQUETA ADHESIVA ATENCIÓN		01
27	0503031827	LUBRICACIÓN ADHESIVA Y ETIQUETA DE REAPERTURA		01
28	0503034003	ETIQUETA IDENTIFICACIÓN ALUMINIO		01
29	0503034078	ETIQUETA ADHESIVA PUNTOS DE ELEVACIÓN		01
30	0503062658	CONJUNTO ETIQUETA ADHESIVA		01
31	0909096310	CONJUNTO HIDRAULICO	3	01



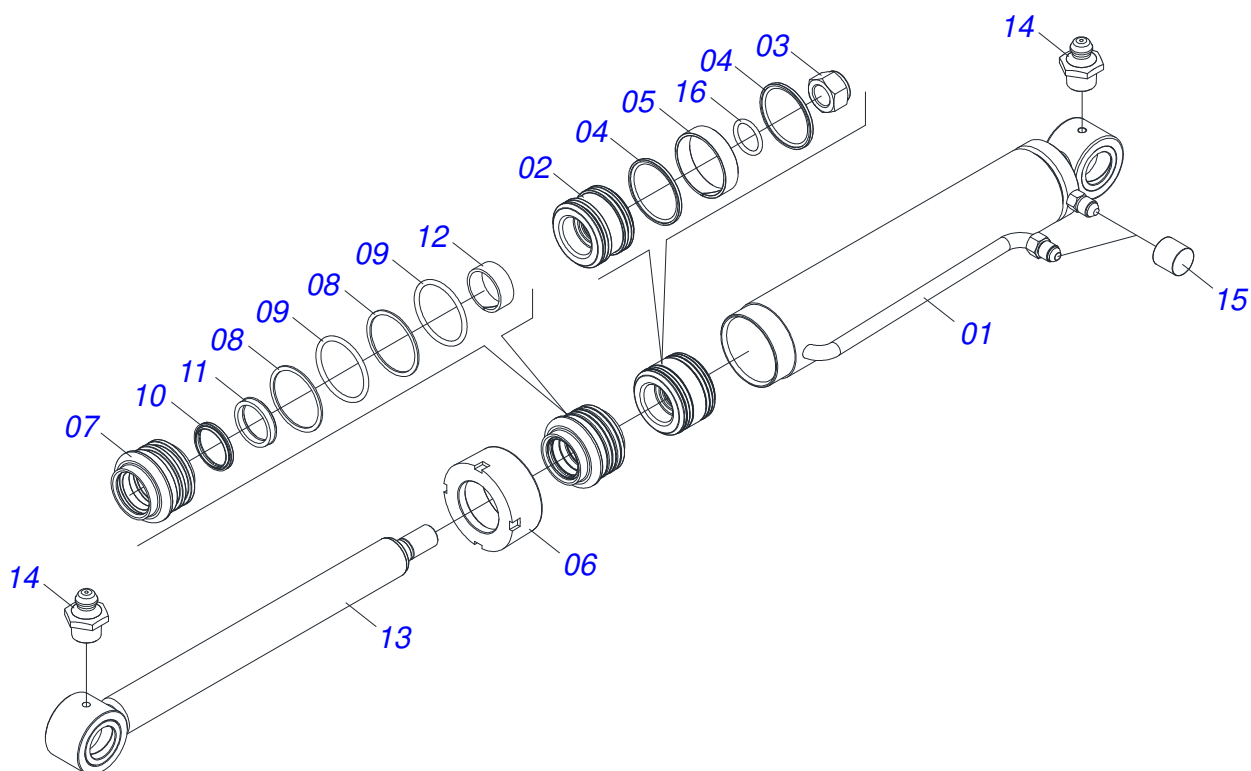
PCA 600 / PCA PLUS 1500 - VALTRA - S/A
APOYO MOVIL COMPLETO - PCA 600

Página 2
0531041063

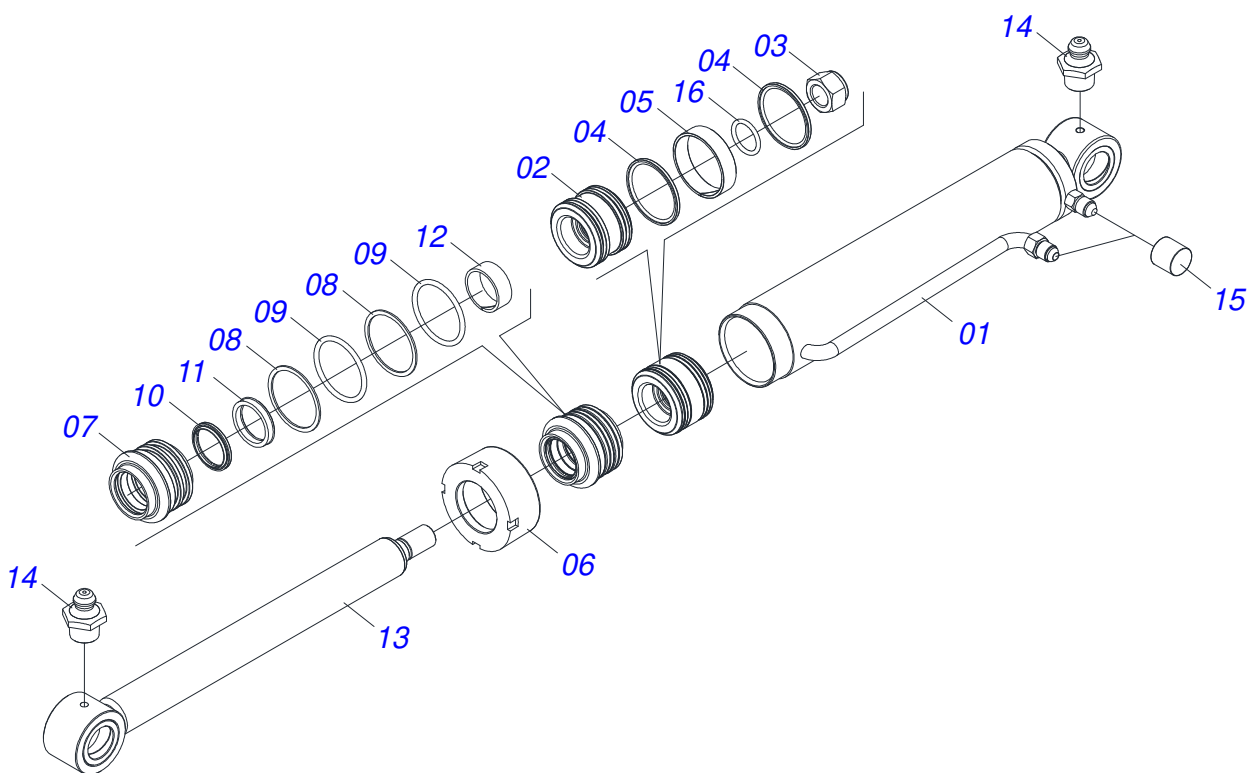
Artículo	Código	Descripción	Ver Pág.	QT
32	0909096311	CONJUNTO DESCANSO	9	01
33	0909096312	CONJUNTO ARTICULACIÓN	10	01



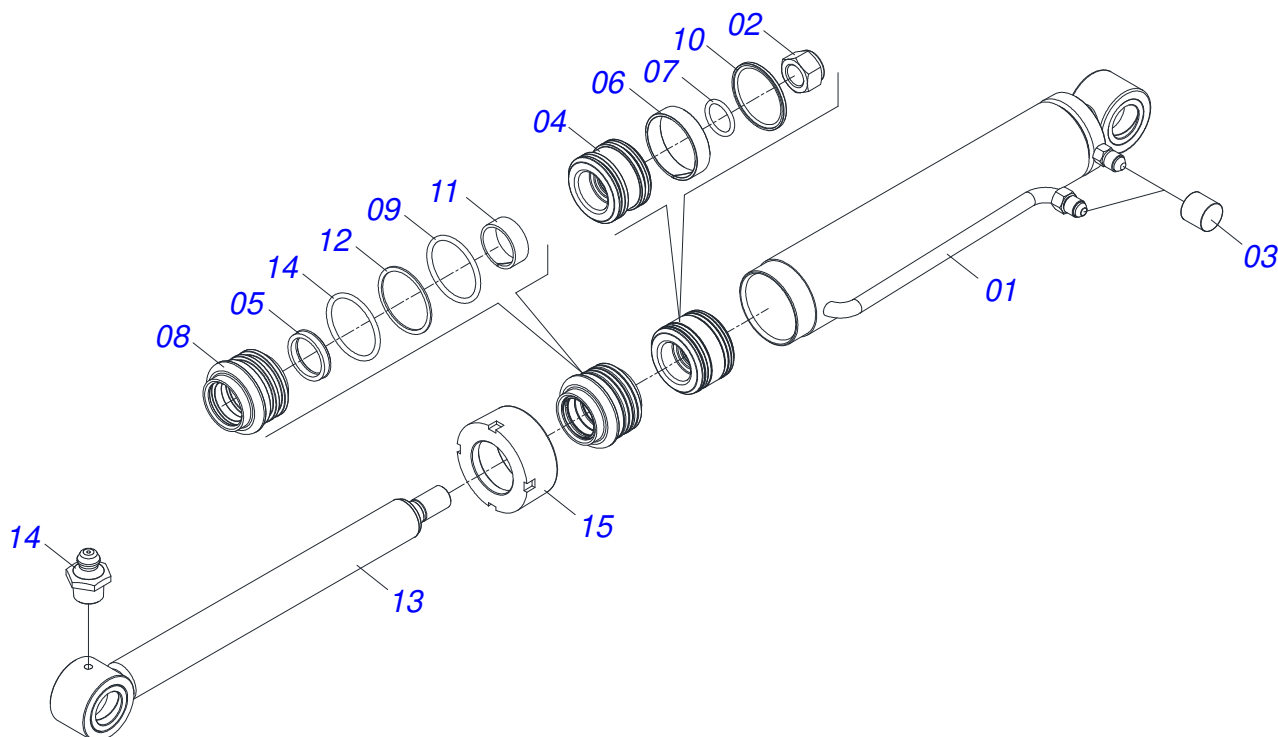
Artículo	Código	Descripción	Ver Pág.	QT
01	0521050256	CILINDRO HIDRAULICO DERECHO Ø44,45 X 76,20 X 845 X 555	4	01
02	0521050255	CILINDRO HIDRAULICO IZQUIERDO Ø44,45 X 76,20 X 845 X 555	5	01
03	0521045380	CILINDRO HIDRAULICO DERECHO Ø44,45 X 76,10 X 918	6	01
04	0521045379	CILINDRO HIDRAULICO IZQUIERDO Ø44,45 X 76,10 X 918	7	01
05	0511057772	CONJUNTO VÁLVULA DE SEGURIDAD	8	04
06	0521069023	DIVISOR DE MANGUERA PCA 600 2C		02
07	0511056982	JUEGO DE MANGUERA SOPORTE MÓVIL		01
07A	0501080452	MANGUERA 3/8 X 2500 TR-TR		04
07B	0501080127	MANGUERA		01
07C	0501080483	MANGUERA 3/8 X 2200 TR-TR		01
07D	0501080348	MANGUERA 3/8 X 1200 TR-TC		01
07E	0501080451	MANGUERA 3/8" X 2400 TR-TC		01
07F	0501080375	MANGUERA 3/8 X 600 TR-TC		01
07G	0501080419	MANGUERA 3/8 X 2100 TR-TC		01
07H	0501080320	MANGUERA 3/8 X 2100 TR-TR		01
07I	0501080027	MANG 3/8 X 1000 TR-TR		01
08	0571014419	RESORTE PROTECCIÓN PLASTICA MANGUERA 3/4 X 700MM		01



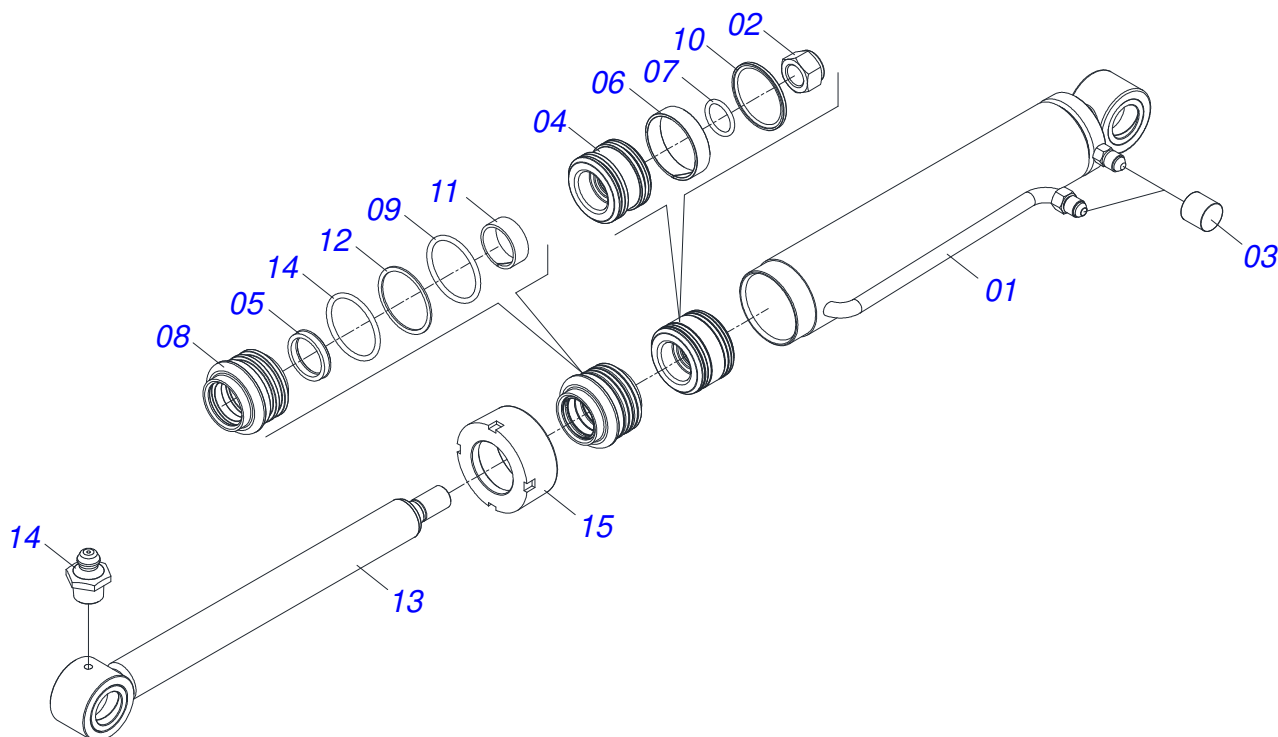
Artículo	Código	Descripción	Ver Pág.	QT
01	0521067485	CAMISA DERECHA 76,20 X 740,50		01
02	0581010304	EMBOLO		01
03	0503010063	TUERCA 1" UNF		01
04	0503018138	ANILLO BS		02
05	0503018140	ANILLO GUIA		01
06	0502011899	TAPA MOVIL 76,2		01
07	0581010301	SOPORTE ANILLOS		01
08	0503011059	ANILLO BACK-UP 8-334		02
09	0503010343	ANILLO O'RING 2-334 N 3006-9B		02
10	0503010761	ANILLO RASCADOR D-1750		01
11	0503017937	ANILLO		01
12	0503017938	ANILLO GUIA		01
13	0521067543	EXTENSOR AIRE 44,45 X 774		01
14	0503010002	GRASERA 1800		02
15	0503030385	PLUG CILINDRICO N-002		02
16	0503010042	ANILLO O'RING 2-214 N 3006-9B		01
17	0511032293	JUEGO REPARO COMPL		01



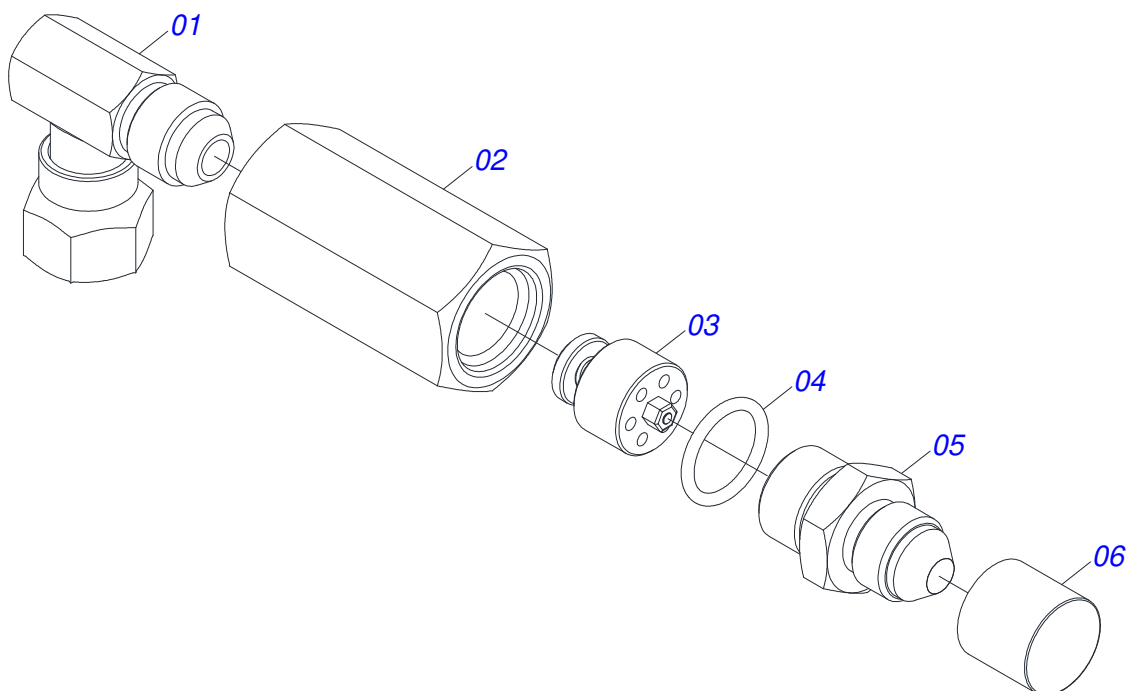
Artículo	Código	Descripción	Ver Pág.	QT
01	0521067486	CAMISA IZQUIERDA 76,20 X 740,50		01
02	0581010304	EMBOLO		01
03	0503010063	TUERCA 1" UNF		01
04	0503018138	ANILLO BS		02
05	0503018140	ANILLO GUIA		01
06	0502011899	TAPA MOVIL 76,2		01
07	0581010301	SOPORTE ANILLOS		01
08	0503011059	ANILLO BACK-UP 8-334		02
09	0503010343	ANILLO O-RING 2-334 N 3006-9B		02
10	0503010761	ANILLO RASCADOR D-1750		01
11	0503017937	ANILLO		01
12	0503017938	ANILLO GUIA		01
13	0521067543	EXTENSOR AIRE 44,45 X 774		01
14	0503010002	GRASERA 1800		02
15	0503030385	PLUG CILINDRICO N-002		02
16	0503010042	ANILLO O-RING 2-214 N 3006-9B		01
17	0511032293	JUEGO REPARO COMPL		01



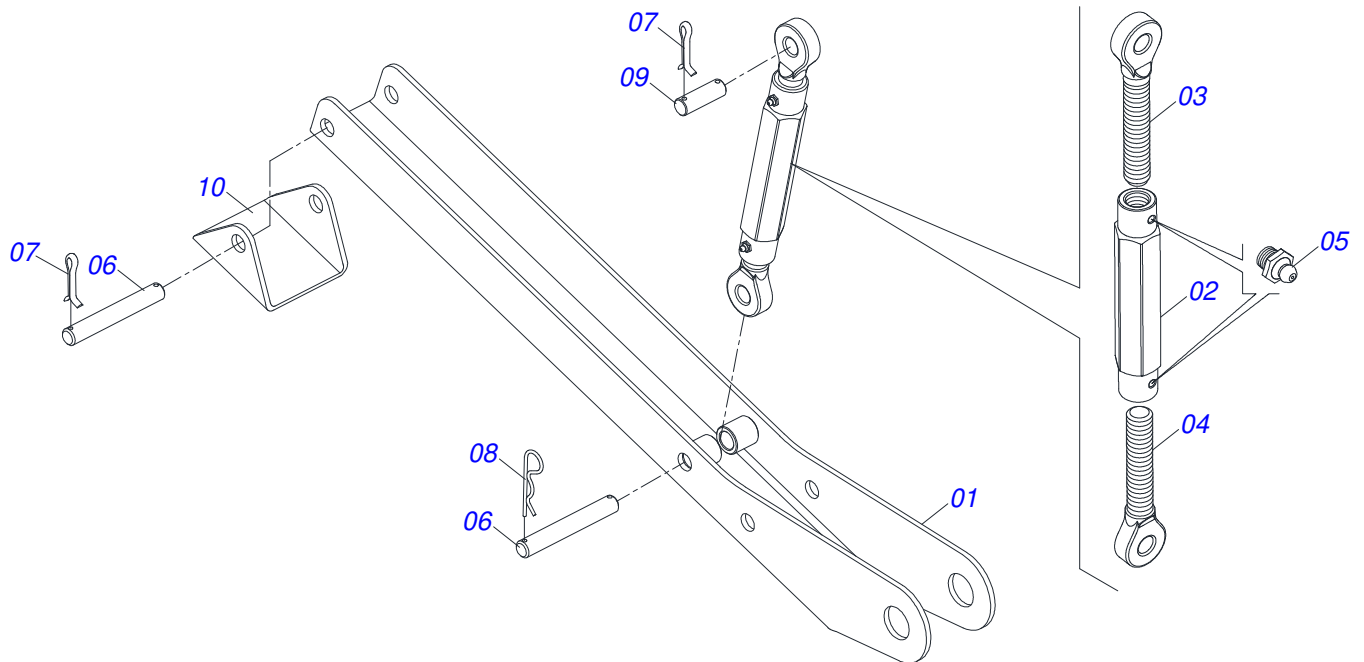
Artículo	Código	Descripción	Ver Pág.	QT
01	0521065843	CAJA DEL CILINDRO DERECHA CON EXTENSIÓN		01
02	0503010063	TUERCA 1" UNF		01
03	0503030385	PLUG CILINDRICO N-002		02
04	0502011898	EMBOLO 44,45 X 76,2		01
05	0503012768	EMPAQUETADURA 3750-2250		02
06	0503010992	ANILLO GUIA EXTERNO W2-3000-500		01
07	0503010042	ANILLO O-RING 2-214 N 3006-9B		01
08	0502011897	APOYO ANILLO 44,45 X 76,2		01
09	0503010761	ANILLO RASCADOR D-1750		01
10	0503010990	ANILLO 1870-1750-375-B		01
11	0503010949	ANILLO GUIA INTERNO W2-2000-500		01
12	0503011059	ANILLO BACK-UP 8-334		01
13	0521065845	ARTICULADOR SOLDADO Ø 44,45 X 839		01
14	0503010343	ANILLO O-RING 2-334 N 3006-9B		01
15	0502011899	TAPA MOVIL 76,2		01
16	0503010002	GRASERA 1800		01
17	0501033655	JUEGO REPARO COMPL		01



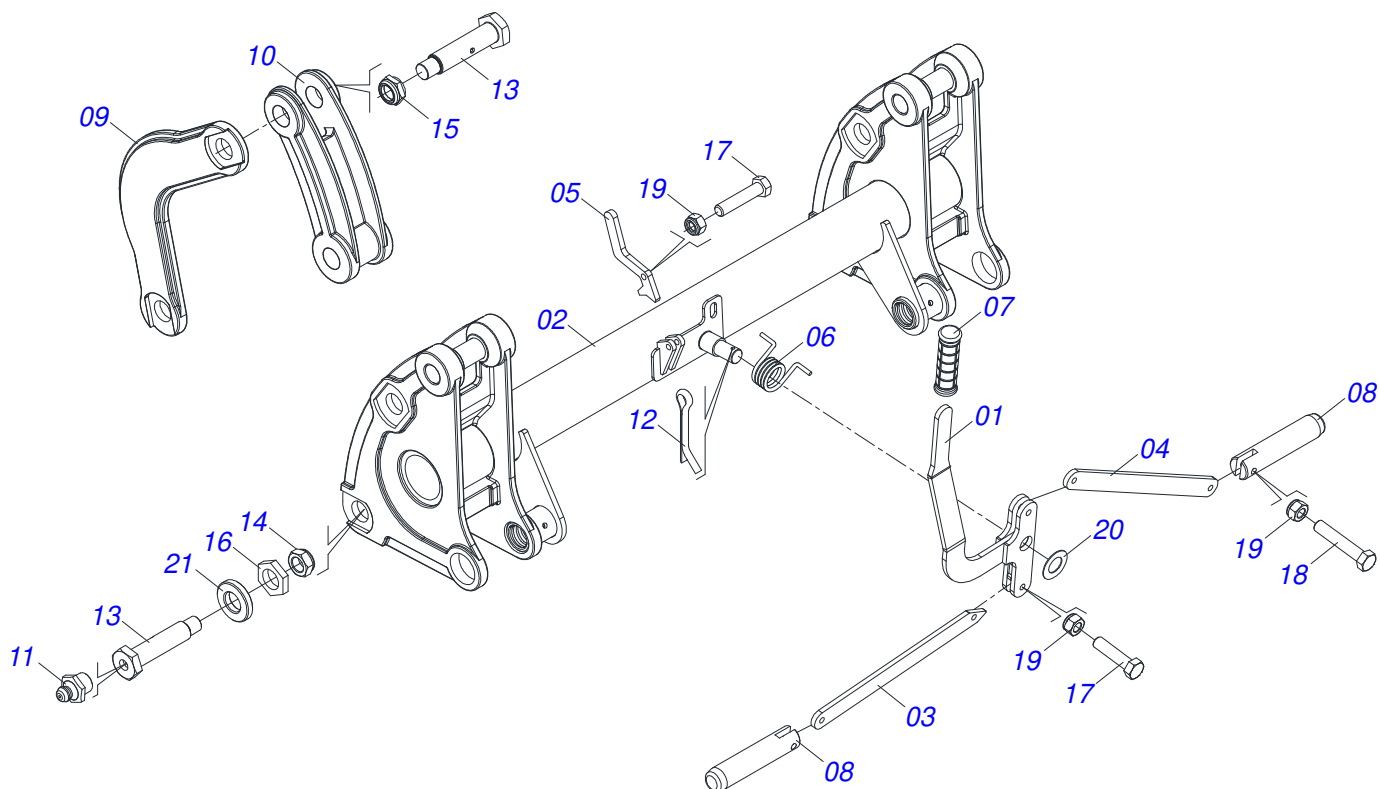
Artículo	Código	Descripción	Ver Pág.	QT
01	0521065842	CAMISA IZQUIERDA CON EXTENSIÓN		01
02	0503010063	TUERCA 1" UNF		01
03	0503030385	PLUG CILINDRICO N-002		02
04	0502011898	EMBOLO 44,45 X 76,2		01
05	0503012768	EMPAQUETADURA 3750-2250		02
06	0503010992	ANILLO GUIA EXTERNO W2-3000-500		01
07	0503010042	ANILLO O-RING 2-214 N 3006-9B		01
08	0502011897	APOYO ANILLO 44,45 X 76,2		01
09	0503010761	ANILLO RASCADOR D-1750		01
10	0503010990	ANILLO 1870-1750-375-B		01
11	0503010949	ANILLO GUIA INTERNO W2-2000-500		01
12	0503011059	ANILLO BACK-UP 8-334		01
13	0521065845	ARTICULADOR SOLDADO Ø 44,45 X 839		01
14	0503010343	ANILLO O-RING 2-334 N 3006-9B		01
15	0502011899	TAPA MOVIL 76,2		01
16	0503010002	GRASERA 1800		01
17	0501033655	JUEGO REPARO COMPL		01



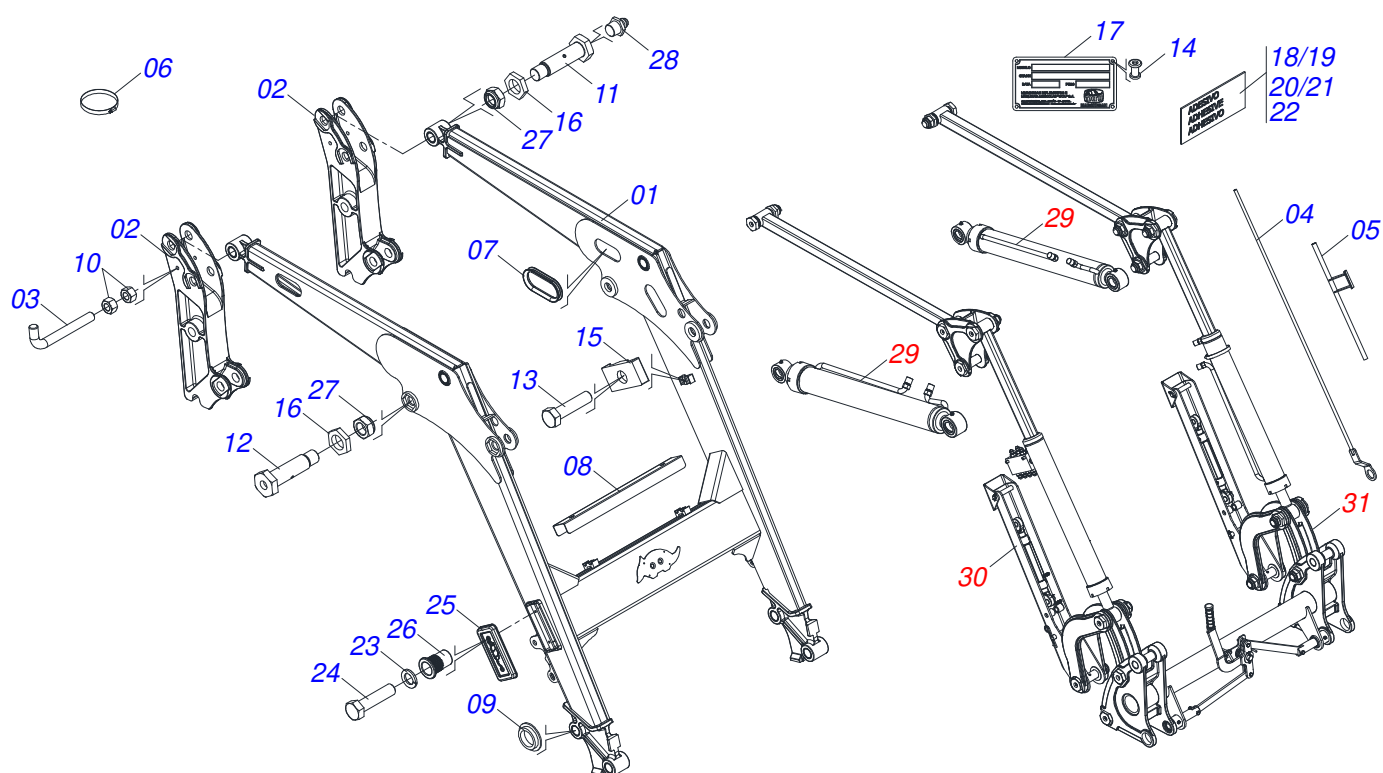
Artículo	Código	Descripción	Ver Pág.	QT
01	0503018034	RODILLA MACHO JIC		01
02	0581014055	ADAPTADOR		01
03	0503016854	VALVULA COMPL		01
04	0503010045	ANILLO O'RING		01
05	0581014054	NIPLE 1/2 BSP		01
06	0503030385	PLUG CILINDRICO N-002		01



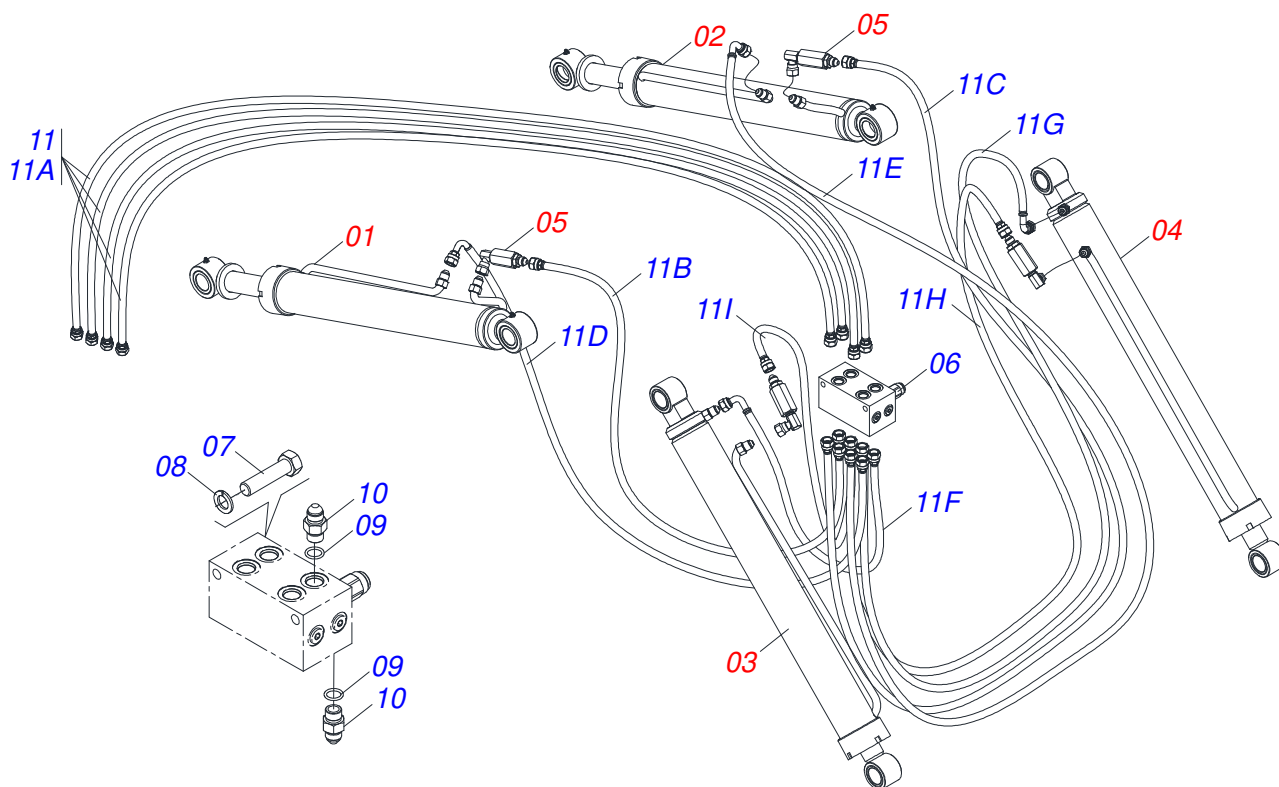
Artículo	Código	Descripción	Ver Pág.	QT
01	0521065756	CUERPO DESCANSO		02
02	0502012530	CUERPO PORCA REGULADOR R1		02
03	0502012562	HUSO IZQUIERDO R1 X 160		02
04	0502012529	HUSO DERECHO R1 X 160		02
05	0503010002	GRASERA 1800		04
06	0571018253	EJE UNION 3/4 X 133 PCA-T 1500		04
07	0503010071	PASADOR ABIERTO 3/16 X 1		06
08	0503030012	PASADOR (GRAPA DE SUJECION)		02
09	0561015578	EJE UNION 3/4 X 56		02
10	0571018252	BASE DE DESCANSO		02



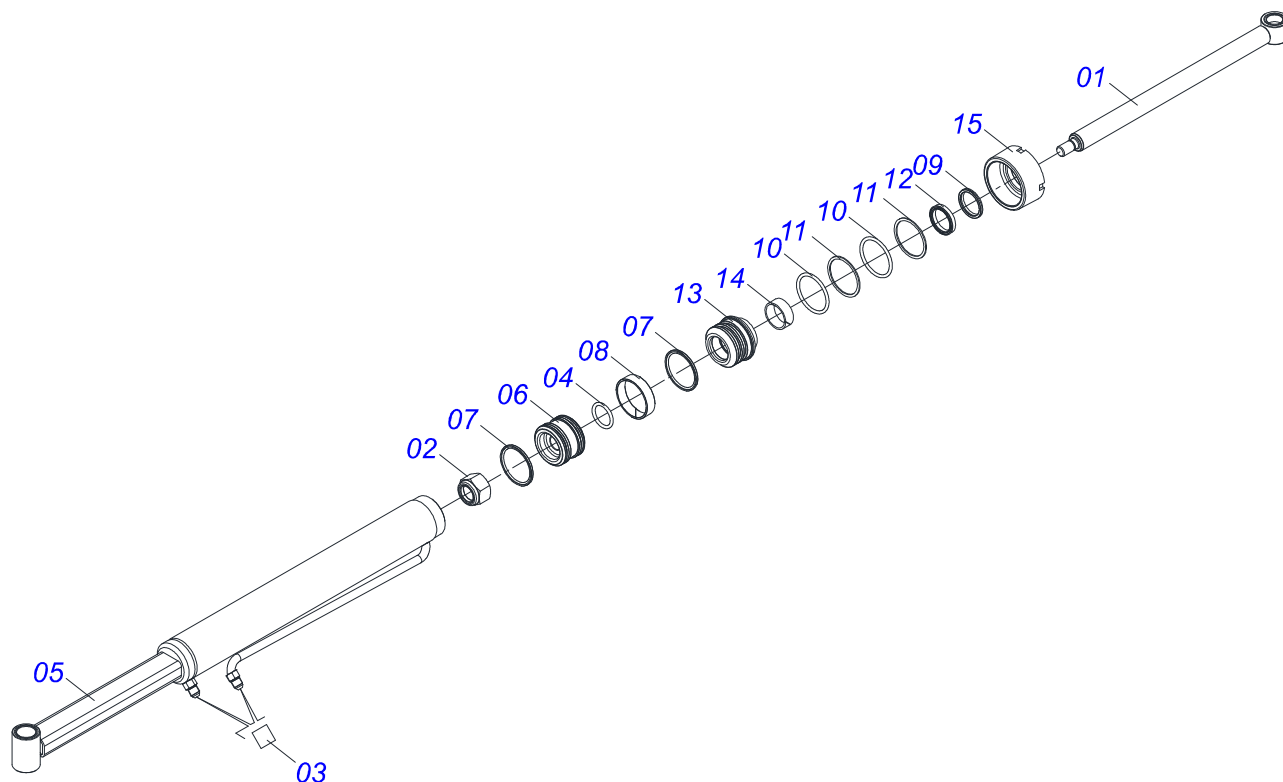
Artículo	Código	Descripción	Ver Pág.	QT
01	0521065888	PALANCA	01	01
02	0531060874	ARTICULADOR	01	01
03	0571018125	BRAZO DERECHO DEL DESBLOQUEO	01	01
04	0571018935	BRAZO DE APOYO DEL RESORTE	01	01
05	0571018934	BLOQUEADOR PÉNDULO	01	01
06	0503034192	MUELLE DE TORSIÓN	01	01
07	0503037382	MANOPLA PVC Ø25 X 120	01	01
08	0571018129	PINES TRABA ACCESORIO	02	02
09	0502012952	BRAZO COPIADOR INFERIOR	04	04
10	0502012953	CUERPO MENOR ARTICULADO	02	02
11	0503010002	GRASERA 1800	06	06
12	0503010523	PASADOR ABIERTO 1/4" X 2"	01	01
13	0571018245	TORNILLO 1.1/4" UNF X 139	08	08
14	0503010044	TUERCA 1.1/4	07	07
15	0571018205	TUERCA 1.1/4"XUNF CON REBORDE	01	01
16	0581010243	ARANDELA HEXÁGONO EXTERNO	06	06
17	0503010849	TORNILLO 3/8 UNC X 1.1/2	03	03
18	0503011236	TORNILLO 3/8 UNC X 2	02	02
19	0503013357	TUERCA 3/8 NC	05	05
20	0561011883	ARANDELA PLANA	01	01
21	0581014204	ARANDELA PLANA	02	02



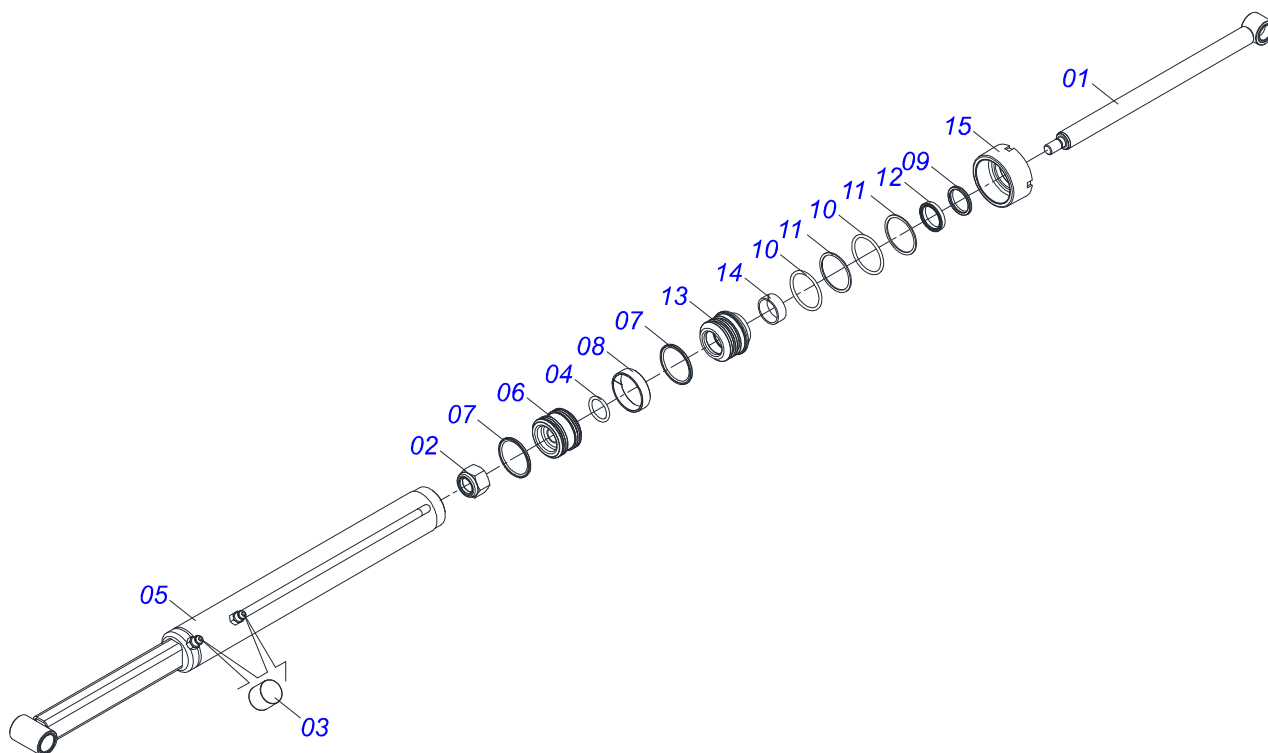
Artículo	Código	Descripción	Ver Pág.	QT
01	0531060872	MOBILE SUPPORT		01
02	0502012950	TORRE		02
03	0581010285	GANCHO DE FIJACIÓN DEL MANDO		01
04	0521068692	TIRANTE DE NIVEL		01
05	0521067968	GUIA VARÓN		01
06	0503011372	ABRAZADERA 102 A 121		01
07	0503034364	PROTECTOR DE LA MANGUERA		02
08	0581017751	PROTECTOR MANGUERA		01
09	0591010982	ARANDELA ESPACIADOR		04
10	0503010060	TUERCA 1/2" UNC		02
11	0571018264	TORNILLO 1.1/4" UNF X 149 ZN		06
12	0581013575	TORNILLO 1.1/4 UNF X 85		02
13	0503012555	TORNILLO 7/16 UNC X 2 CS RT G.7 ZN		03
14	0503010001	REMACHE POP		04
15	1902010477	CUERPO SUPERIOR PRESILLA		04
16	0581010243	ARANDELA HEXÁGONO EXTERNO		08
17	0503034003	ETIQUETA IDENTIFICACIÓN ALUMINIO		01
18	0503031827	LUBRICACIÓN ADHESIVA Y ETIQUETA DE REAPERTURA		01
19	0503034078	ETIQUETA ADHESIVA PUNTOS DE ELEVACIÓN		01
20	0503031087	ETIQUETA ADHESIVA		01
21	0503031428	ETIQUETA ADHESIVA ATENCIÓN		01
22	0503062659	CONJUNTO DE ETIQUETAS ADHESIVAS		01
23	0503010143	ARANDELA PRESION		04
24	0503010461	TORNILLO 1/4" UNC X 1"		04
25	0503035448	TAPA		02
26	0503019901	REMACHE ROSCA INTERIOR RM 1/4 P30S		04
27	0503010044	TUERCA 1.1/4		08
28	0503010002	GRASERA 1800		18
29	0909096313	CONJUNTO HIDRAULICO	12	01
30	0909096314	CONJUNTO DESCANSO	15	01
31	0909096315	CONJUNTO ARTICULACIÓN	16	01



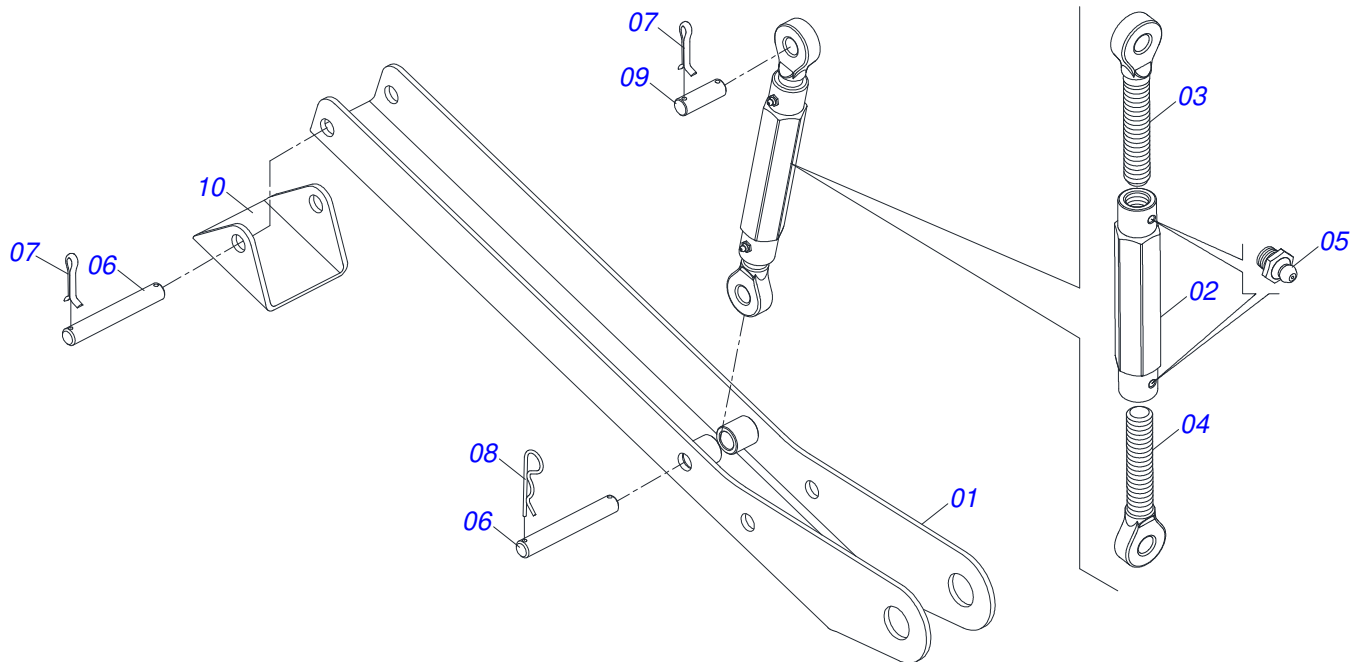
Artículo	Código	Descripción	Ver Pág.	QT
01	0521050256	CILINDRO HIDRAULICO DERECHO Ø44,45 X 76,20 X 845 X 555	4	01
02	0521050255	CILINDRO HIDRAULICO IZQUIERDO Ø44,45 X 76,20 X 845 X 555	5	01
03	0511058222	CILINDRO HIDRAULICO DERECHO	13	01
04	0511058221	CILINDRO HIDRAULICO IZQUIERDA	14	01
05	0511057772	CONJUNTO VÁLVULA DE SEGURIDAD	8	04
06	0503062416	BLOQUE COMANDO		02
07	0503010851	TORNILLO 7/16" UNC X 3.1/2"		02
08	0503010180	ARANDELA PRESION 7/16"		02
09	0503010190	ANILLO O'RING 2-114 N 3006-9B		12
10	0501010617	NIPLE 3/4"NF		12
11	0511056982	JUEGO DE MANGUERA SOPORTE MÓVIL		01
11A	0501080452	MANGUERA 3/8 X 2500 TR-TR		04
11B	0501080127	MANGUERA		01
11C	0501080483	MANGUERA 3/8 X 2200 TR-TR		01
11D	0501080348	MANGUERA 3/8 X 1200 TR-TC		01
11E	0501080451	MANGUERA 3/8" X 2400 TR-TC		01
11F	0501080375	MANGUERA 3/8 X 600 TR-TC		01
11G	0501080419	MANGUERA 3/8 X 2100 TR-TC		01
11H	0501080320	MANGUERA 3/8 X 2100 TR-TR		01
11I	0501080027	MANG 3/8 X 1000 TR-TR		01



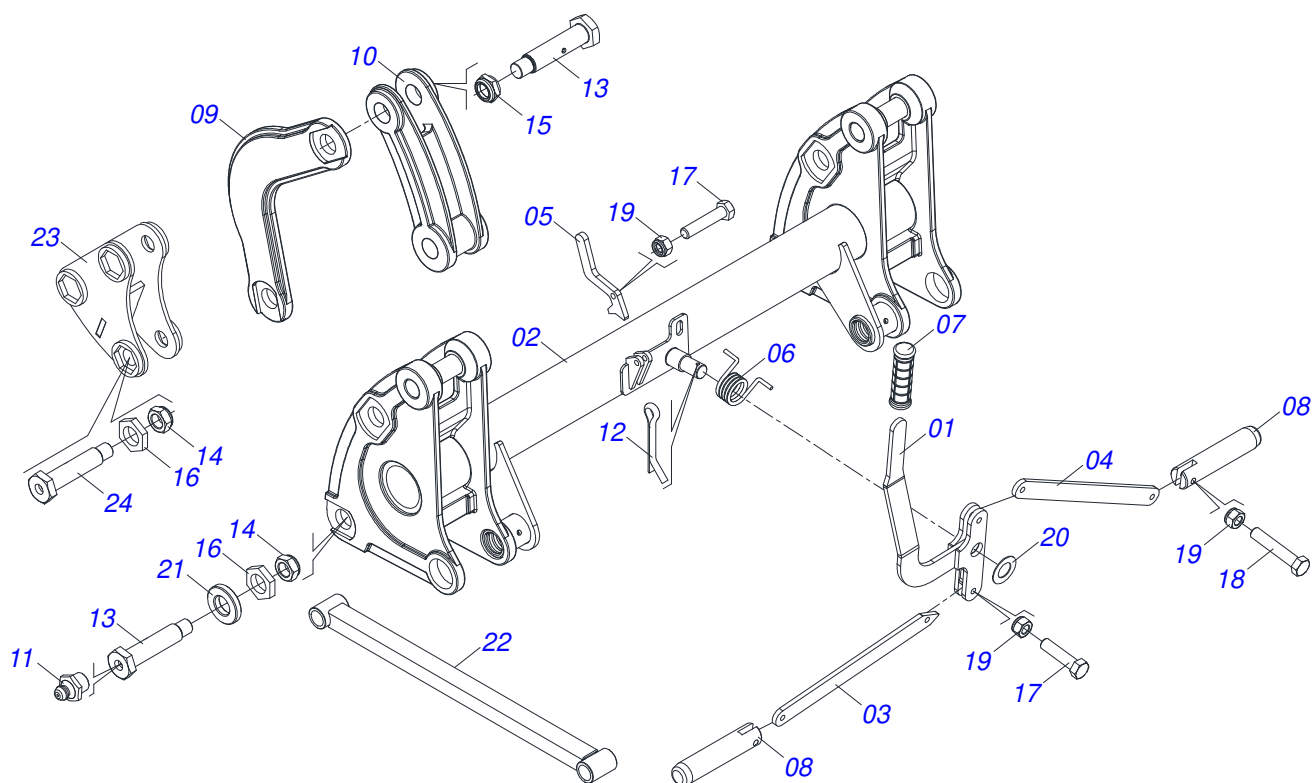
Artículo	Código	Descripción	Ver Pág.	QT
01	0521065738	HASTE 44,45 X 836 SODADA PCA-T 1500 PLUS		01
02	0503010063	TUERCA 1" UNF		01
03	0503030385	PLUG CILINDRICO N-002		02
04	0503010042	ANILLO O'RING 2-214 N 3006-9B		01
05	0521065704	CAMISA DERECHA CON PROLONGADOR		01
06	0581010304	EMBOLO		01
07	0503018138	ANILLO BS		02
08	0503018140	ANILLO GUIA		01
09	0503010761	ANILLO RASCADOR D-1750		01
10	0503010343	ANILLO O'RING 2-334 N 3006-9B		02
11	0503011059	ANILLO BACK-UP 8-334		02
12	0503017937	ANILLO		01
13	0581010301	SOPORTE ANILLOS		01
14	0503017938	ANILLO GUIA		01
15	0502011899	TAPA MOVIL 76,2		01



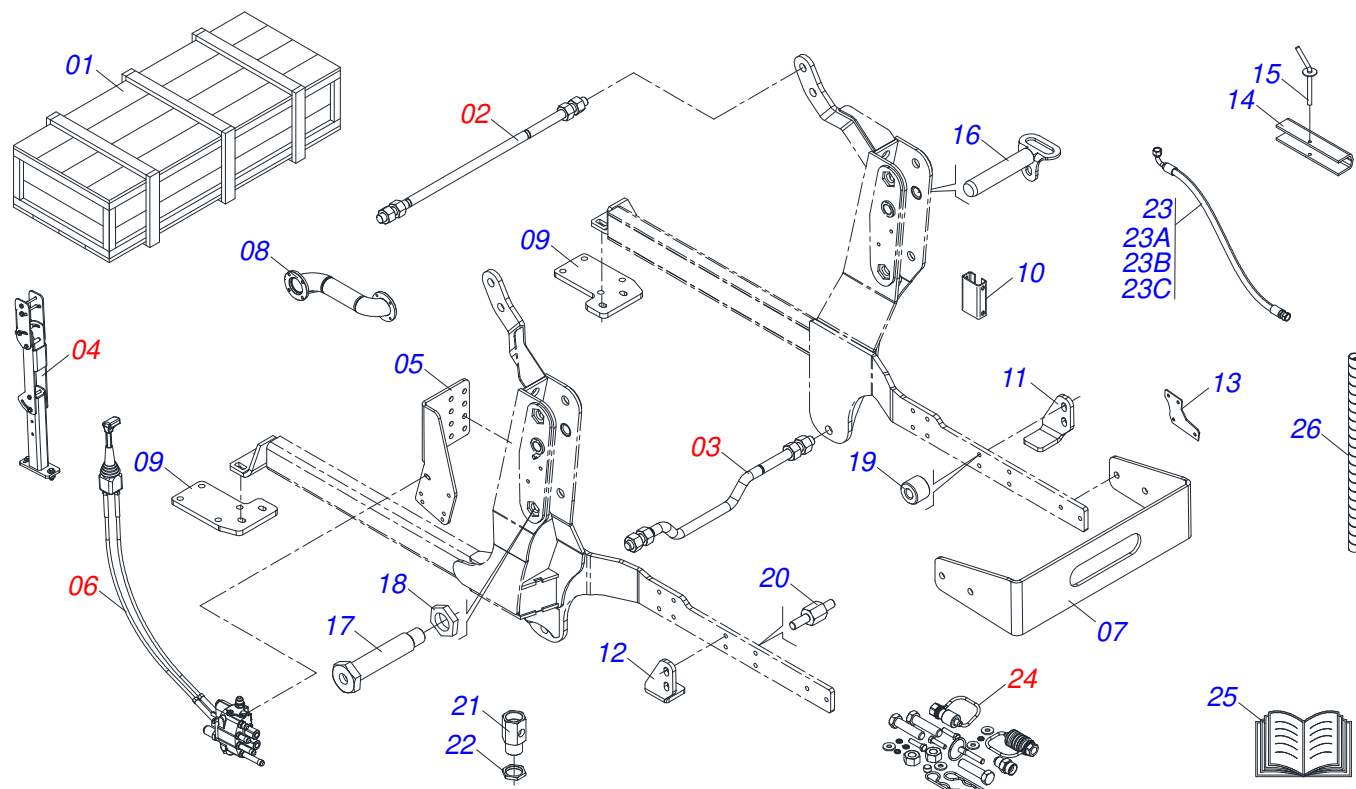
Artículo	Código	Descripción	Ver Pág.	QT
01	0521065738	HASTE 44,45 X 836 SODADA PCA-T 1500 PLUS		01
02	0503010063	TUERCA 1" UNF		01
03	0503030385	PLUG CILINDRICO N-002		02
04	0503010042	ANILLO O'RING 2-214 N 3006-9B		01
05	0521065737	CAMISA IZQUIERDA CON PROLONGADOR		01
06	0581010304	EMBOLO		01
07	0503018138	ANILLO BS		02
08	0503018140	ANILLO GUIA		01
09	0503010761	ANILLO RASCADOR D-1750		01
10	0503010343	ANILLO O'RING 2-334 N 3006-9B		02
11	0503011059	ANILLO BACK-UP 8-334		02
12	0503017937	ANILLO		01
13	0581010301	SOPORTE ANILLOS		01
14	0503017938	ANILLO GUIA		01
15	0502011899	TAPA MOVIL 76,2		01



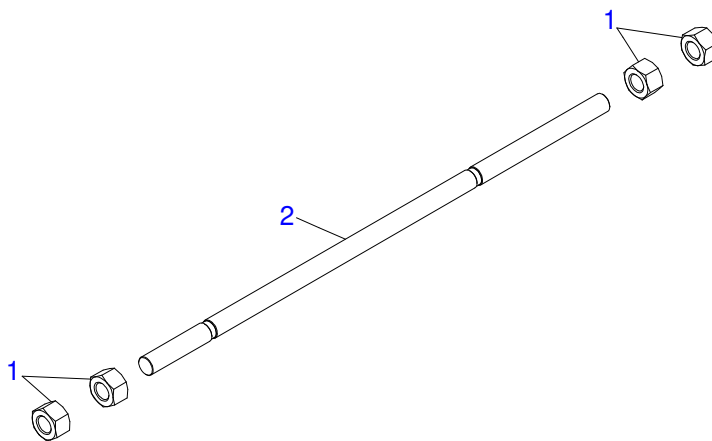
Artículo	Código	Descripción	Ver Pág.	QT
01	0521065756	CUERPO DESCANSO		02
02	0502012530	CUERPO PORCA REGULADOR R1		02
03	0502012562	HUSO IZQUIERDO R1 X 160		02
04	0502012529	HUSO DERECHO R1 X 160		02
05	0503010002	GRASERA 1800		04
06	0571018253	EJE UNION 3/4 X 133 PCA-T 1500		04
07	0503010071	PASADOR ABIERTO 3/16 X 1		06
08	0503030012	PASADOR (GRAPA DE SUJECION)		02
09	0561015578	EJE UNION 3/4 X 56		02
10	0571018252	BASE DE DESCANSO		02



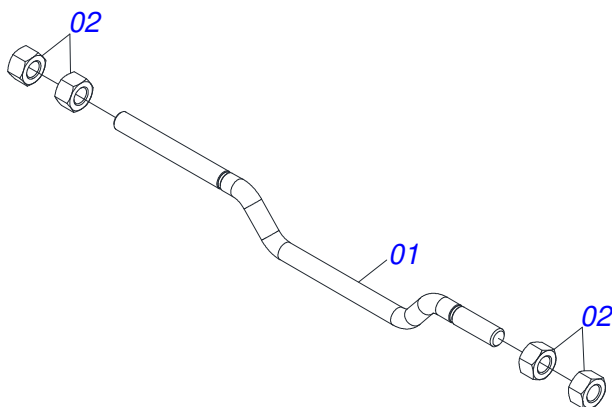
Artículo	Código	Descripción	Ver Pág.	QT
01	0521065888	PALANCA	01	01
02	0531060874	ARTICULADOR	01	01
03	0571018125	BRAZO DERECHO DEL DESBLOQUEO	01	01
04	0571018935	BRAZO DE APOYO DEL RESORTE	01	01
05	0571018934	BLOQUEADOR PÉNDULO	01	01
06	0503034192	MUELLE DE TORSIÓN	01	01
07	0503037382	MANOPLA PVC Ø25 X 120	01	01
08	0571018129	PINES TRABA ACCESORIO	02	02
09	0502012952	BRAZO COPIADOR INFERIOR	04	04
10	0502012953	CUERPO MENOR ARTICULADO	02	02
11	0503010002	GRASERA 1800	06	06
12	0503010523	PASADOR ABIERTO 1/4" X 2"	01	01
13	0571018245	TORNILLO 1.1/4" UNF X 139	08	08
14	0503010044	TUERCA 1.1/4	07	07
15	0571018205	TUERCA 1.1/4"XUNF CON REBORDE	01	01
16	0581010243	ARANDELA HEXÁGONO EXTERNO	08	08
17	0503010849	TORNILLO 3/8 UNC X 1.1/2	03	03
18	0503011236	TORNILLO 3/8 UNC X 2	02	02
19	0503013357	TUERCA 3/8 NC	05	05
20	0561011883	ARANDELA PLANA	01	01
21	0581014204	ARANDELA PLANA	02	02
22	0521067538	BRAZO COPIADOR	02	02
23	0502012951	COPIADOR SUPERIOR	02	02
24	0571018264	TORNILLO 1.1/4" UNF X 149 ZN	06	06



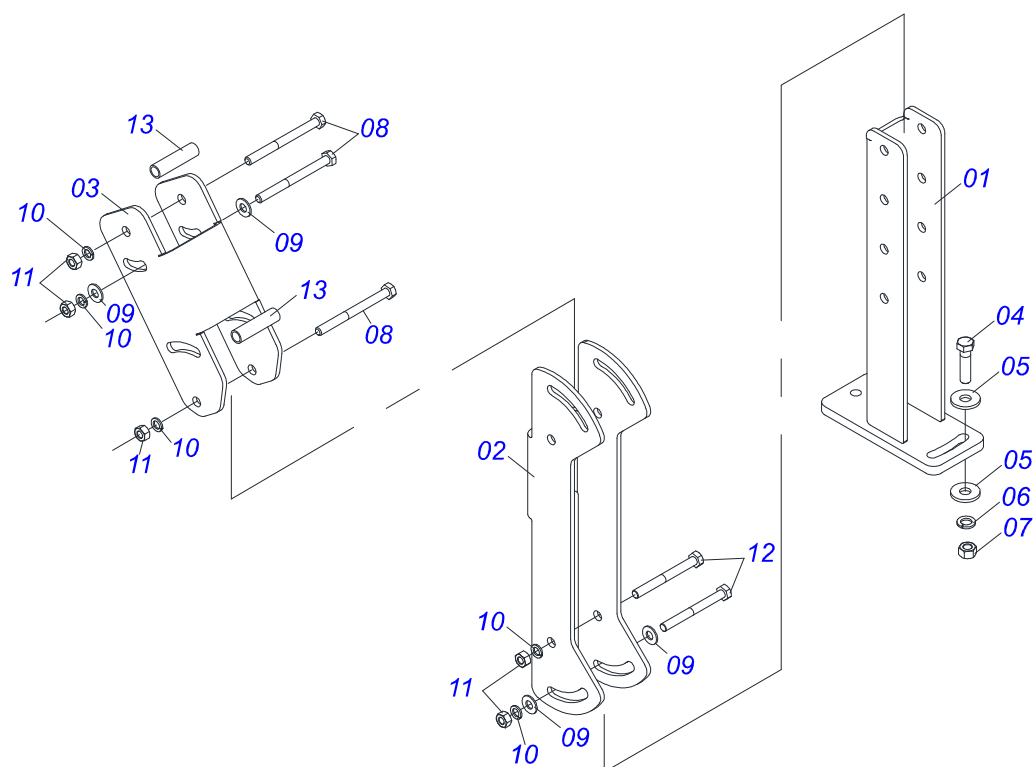
Artículo	Código	Descripción	Ver Pág.	QT
01	0501100416	CAJA DE MADERA 1600 X 580 X 250		01
02	0511043351	VARON 1" X 2220	18	01
03	0501047774	VARON 1.1/4 NC X 850 CURVO COMPLETO	19	01
04	0521045393	CONJUNTO SOPORTE JOY STICK	20	01
05	0581017015	BASE FIJADOR		01
06	0521045489	BLOQUE COMANDO	21	01
07	0571017231	PROTECCIÓN DELANTERA		01
08	0531061233	EXTENSIÓN DE ESCAPE		01
09	0591013410	BASE FIJACION		02
10	0591013346	SEPARADOR		02
11	0591013343	BATIDOR IZQUIERDO		01
12	0591013344	BATIDOR DERECHO		01
13	0591013347	BASE DE FIJACIÓN		01
14	0531017238	BLOQUEO DEL TRANSPORTE		02
15	0501068994	EJE TRABA 8,30 X 78		02
16	0521067468	EJE DE FIJACIÓN DEL SOPORTE MÓVIL		02
17	0581013410	TORNILLO 1.1/4" UNF X 155		02
18	0581010243	ARANDELA HEXÁGONO EXTERNO		02
19	0561017343	BUJE		12
20	0591013345	PERNO		04
21	0591014879	CUERPO ADAPTADOR DE RETORNO COMANDO		01
22	0591014880	CONTRA TUERCA		01
23	0521057822	JUEGO MANGUERA		01
23A	0501080119	MANGUERA		01
23B	0501080058	MANGUEIRA 1/2 X 1400 TR-TC		01
23C	0501080283	MANGUERA 1/2 X 2600 TC-TC		01
24	0511033748	PIEZAS EMBALADAS	23	01
25	0511033668	SACO CON MANUAL INSTRUCCIONES		01
26	0581010090	GANCHO PROTECCIÓN PLAST MANGUERA		02



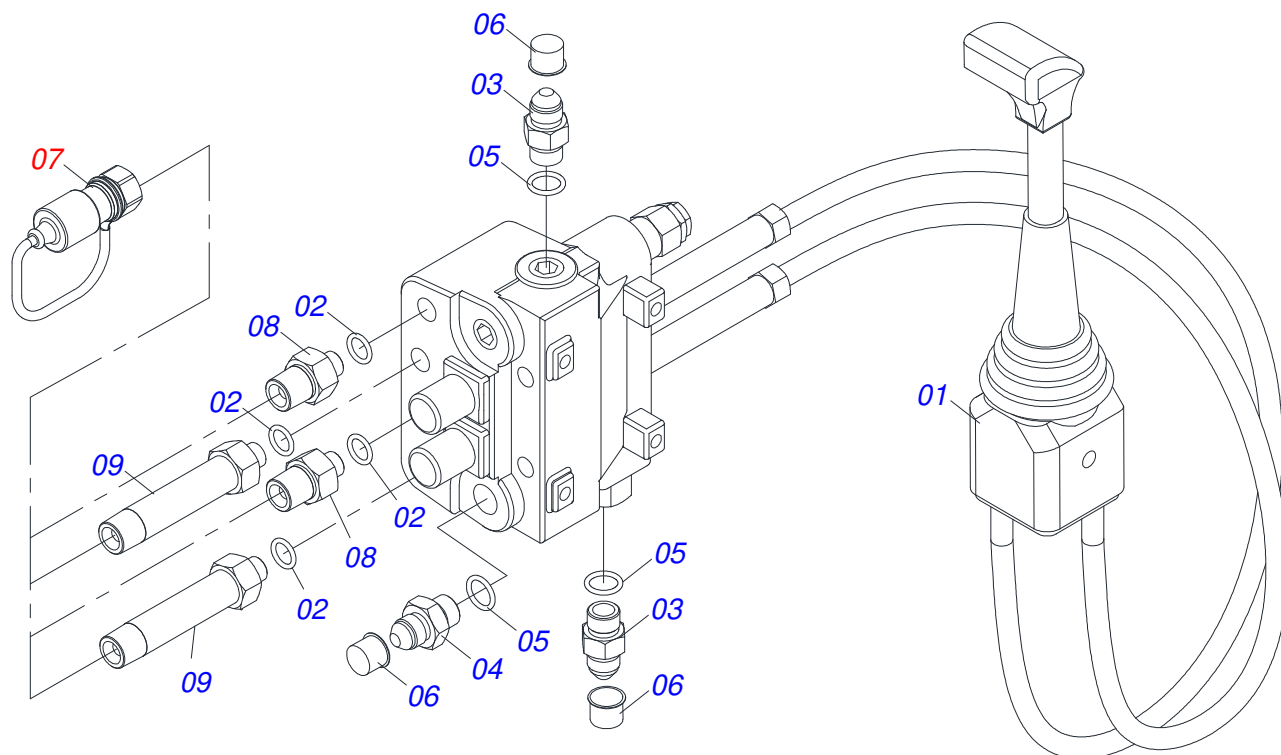
Artículo	Código	Descripción	Ver Pág.	QT
01	0501010087	TUERCA 1.1/4"		04
02	0541015018	TIRANTE 1.1/4 NC X 1000		01



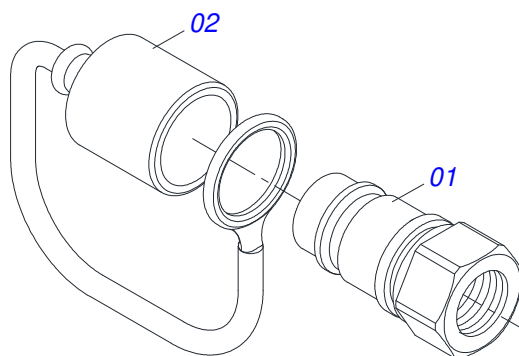
Artículo	Código	Descripción	Ver Pág.	QT
01	0521010387	VARON 1.1/4 UNC X 850 ENCORVADO		01
02	0501010087	TUERCA 1.1/4"		04



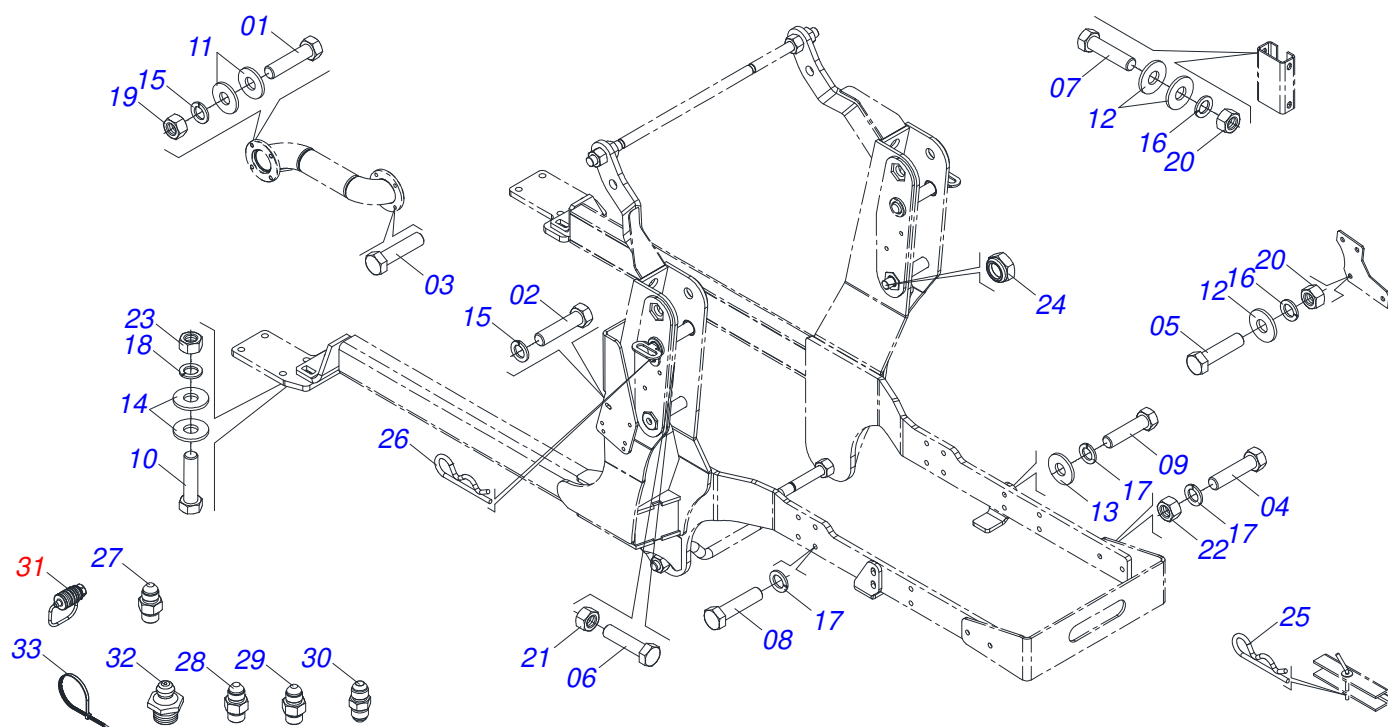
Artículo	Código	Descripción	Ver Pág.	QT
01	0521065789	SOPORTE INFERIOR DE JOYSTICK		01
02	0571018376	CUERPO CENTRAL SUPORT DEL JOYSTICK		01
03	0571018375	CUERPO SUPERIOR SUPORTE DE JOYSTICK		01
04	0503010849	TORNILLO 3/8 UNC X 1.1/2		02
05	0501010984	ARANDELA PLANA		02
06	0503010025	ARANDELA PRESION 3/8		02
07	0503010026	TUERCA 3/8		02
08	0503010848	TORNILLO 5/16" UNC X 3.1/2"		04
09	0501010694	ARANDELA PLANA		06
10	0503010179	ARANDELA PRESION		06
11	0503010337	TUERCA 5/16		06
12	0503011053	TORNILLO		02
13	0541015551	BUJE 10 X 13 X 50		02



Artículo	Código	Descripción	Ver Pág.	QT
01	0503062412	MANDO COMPLETO CON JOYSTICK		01
02	0503011108	ANILLO O'RING 2-112		04
03	0501010617	NIPLE 3/4"NF		02
04	0501011460	NIPLE 7/8 NF X 3/4 NF X 46		01
05	0503010190	ANILLO O'RING 2-114 N 3006-9B		03
06	0503030385	PLUG CILINDRICO N-002		03
07	0501053834	ACOPLAMIENTO RAPIDO MACHO	22	04
08	0571018717	ADAPTADOR		02
09	0571018716	ADAPTADOR		02



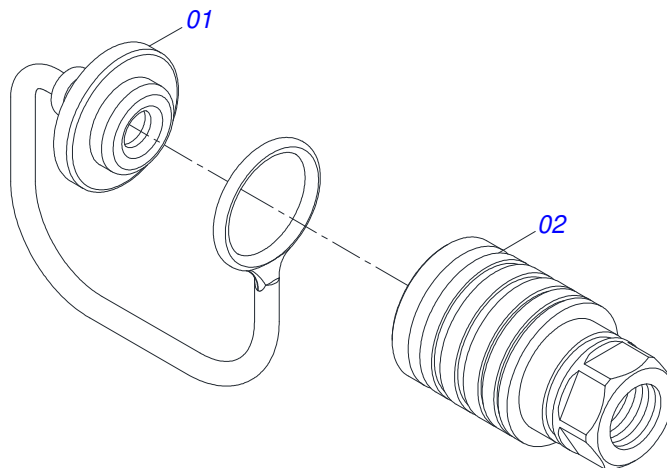
Artículo	Código	Descripción	Ver Pág.	QT
01	0503011627	MACHO ENGANCHE RAP AGR 1/2 NPT		01
02	0503011882	TAPA PLASTICA P/ ENG RAP		01



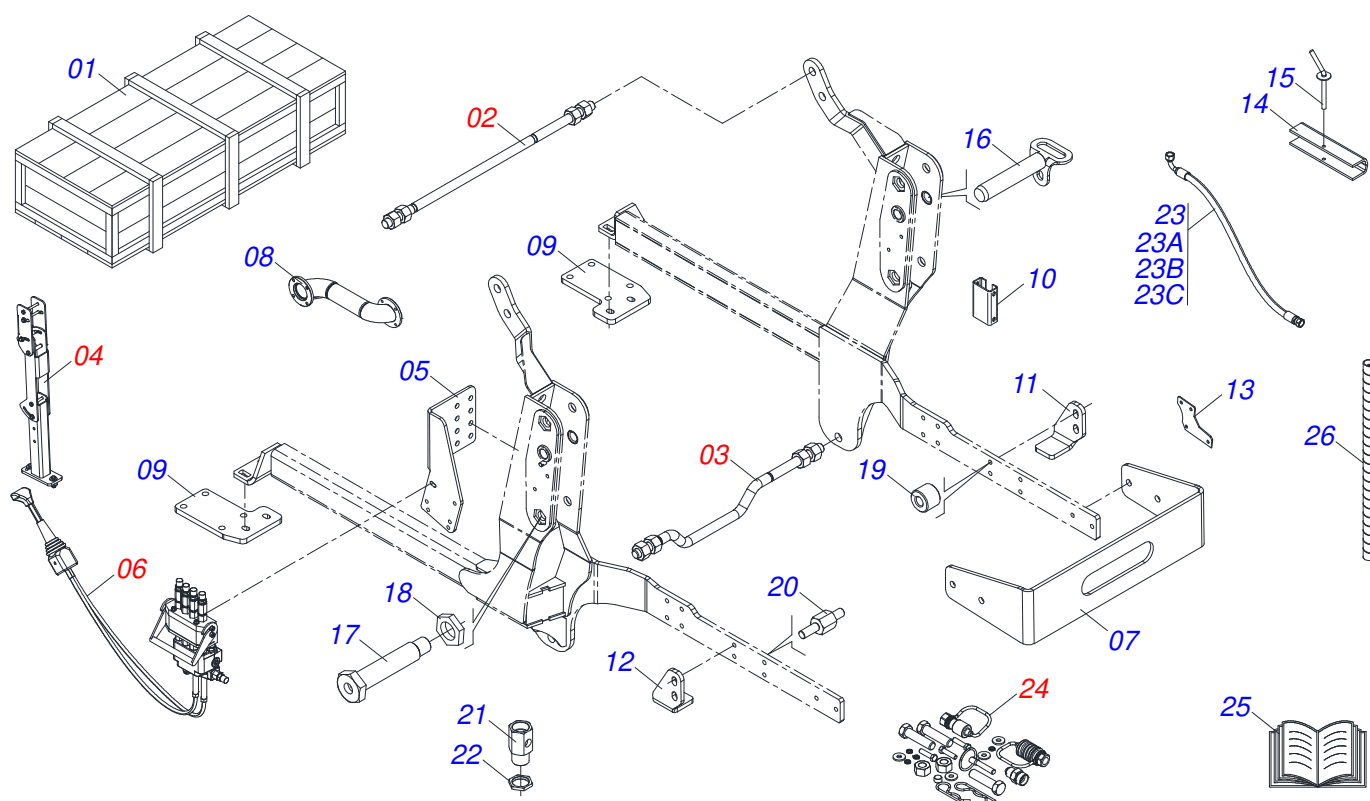
Artículo	Código	Descripción	Ver Pág.	QT
01	0503010421	TORNILLO 5/16 UNC X 1.1/2		04
02	0503016506	TORNILLO 5/16 UNC X 3/4 C S G.5 ZN		04
03	0503015114	TORNILLO		04
04	0501010100	TORNILLO 5/8 UNC X 2 CS G.5 ZN		04
05	0501010161	TORNILLO 1/2 UNC X 1.1/4		02
06	0501010077	TORNILLO 1/2 UNC X 2		02
07	0503011411	TORNILLO 1/2" UNC X 5.1/2"		04
08	0503012833	TORNILLO M16 X 2 X 90		08
09	0503014594	TORNILLO		04
10	0501010827	TORNILLO 3/4 UNC X 2.3/4		04
11	0501010694	ARANDELA PLANA		09
12	0511017302	ARANDELA PLANA 13.5 X 32.5 X 3.00		10
13	0501012140	ARANDELA PLANA		04
14	0501010322	ARANDELA PLANA 20.50 X 46 X 4.75		08
15	0503010179	ARANDELA PRESION		08
16	0503010019	ARANDELA PRESION 1/2"		06
17	0503010027	ARANDELA PRESION		20
18	0503010023	ARANDELA PRESION		04
19	0503010337	TUERCA 5/16		04
20	0503010028	TUERCA 1/2" UNF		06
21	0503011336	TUERCA 1/2" UNC S		02
22	0503010013	TUERCA 5/8		08
23	0503010014	TUERCA 3/4" UNC		04
24	0503010044	TUERCA 1.1/4		02
25	0503030012	PASADOR (GRAPA DE SUJECION)		02
26	0503030168	PASADOR (GRAPA DE SUJECION)		02
27	0571015342	NIPLE		04
28	0501010590	NIPLE		01
29	0501011460	NIPLE 7/8 NF X 3/4 NF X 46		02
30	0503034526	NIPLE UNIÓN		01
31	0501053835	HEMBRA ENGANCHE RAP 1/2 NPT	24	04



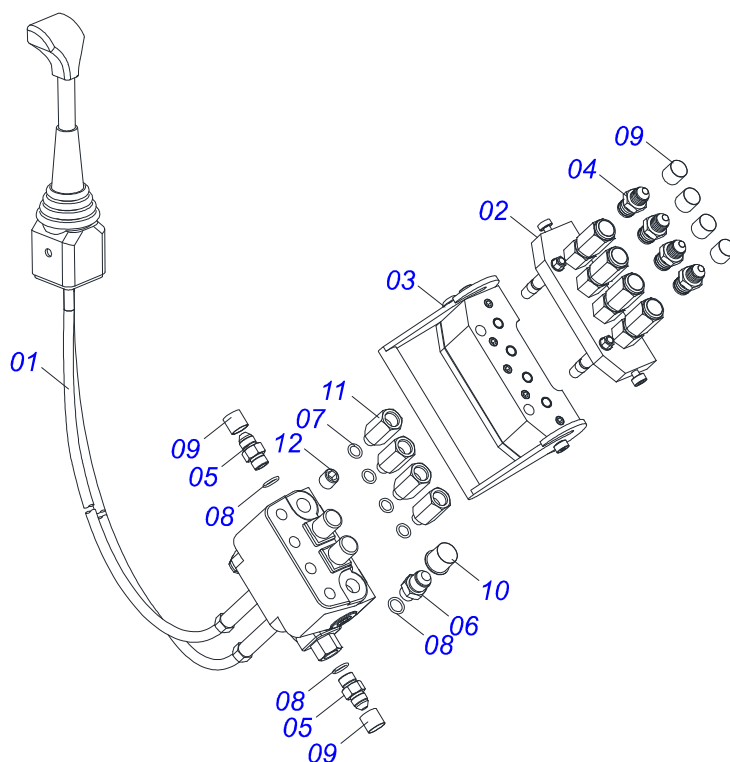
Artículo	Código	Descripción	Ver Pág.	QT
32	0503010002	GRASERA 1800		02
33	0503013527	ABRAZADERA ZIPER		10



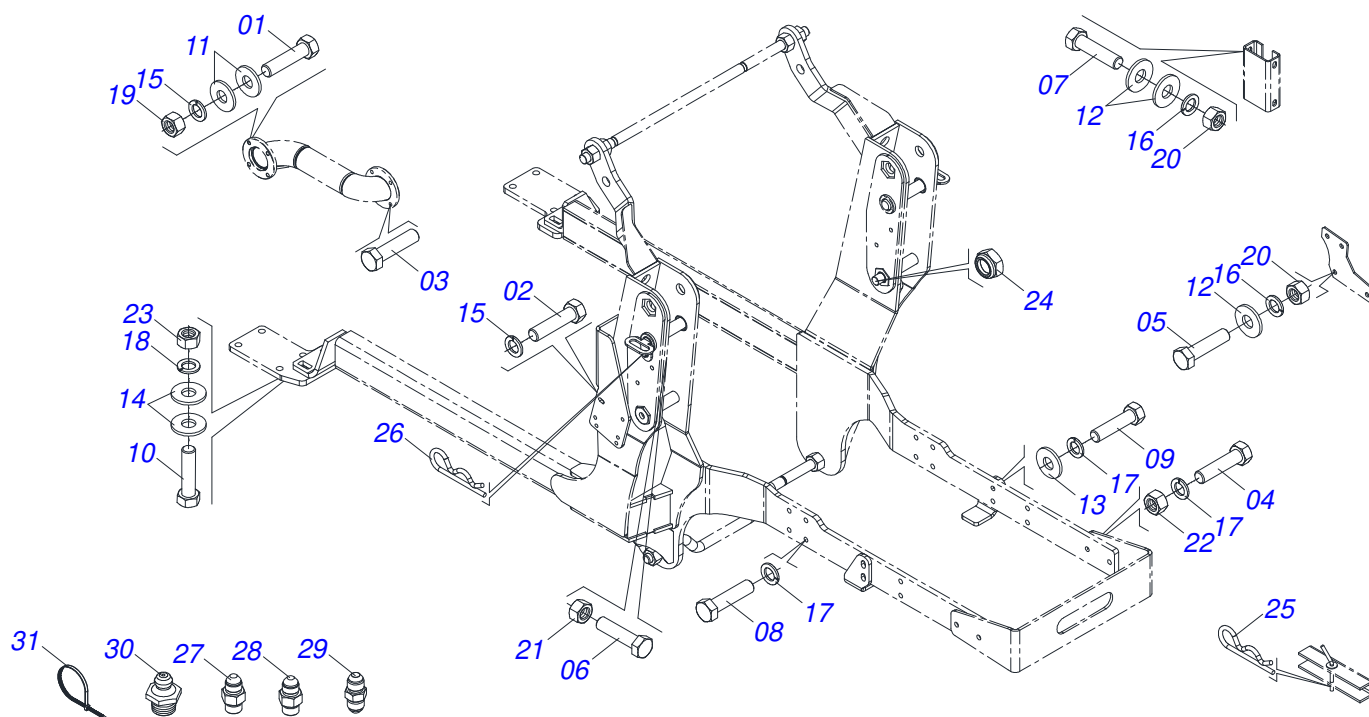
Artículo	Código	Descripción	Ver Pág.	QT
01	0503011883	TAPA PLASTICA P/ ENG RAP FEMEA		01
02	0503011628	HEMBRA ENGANCHE RAP AGR 1/2NPT		01



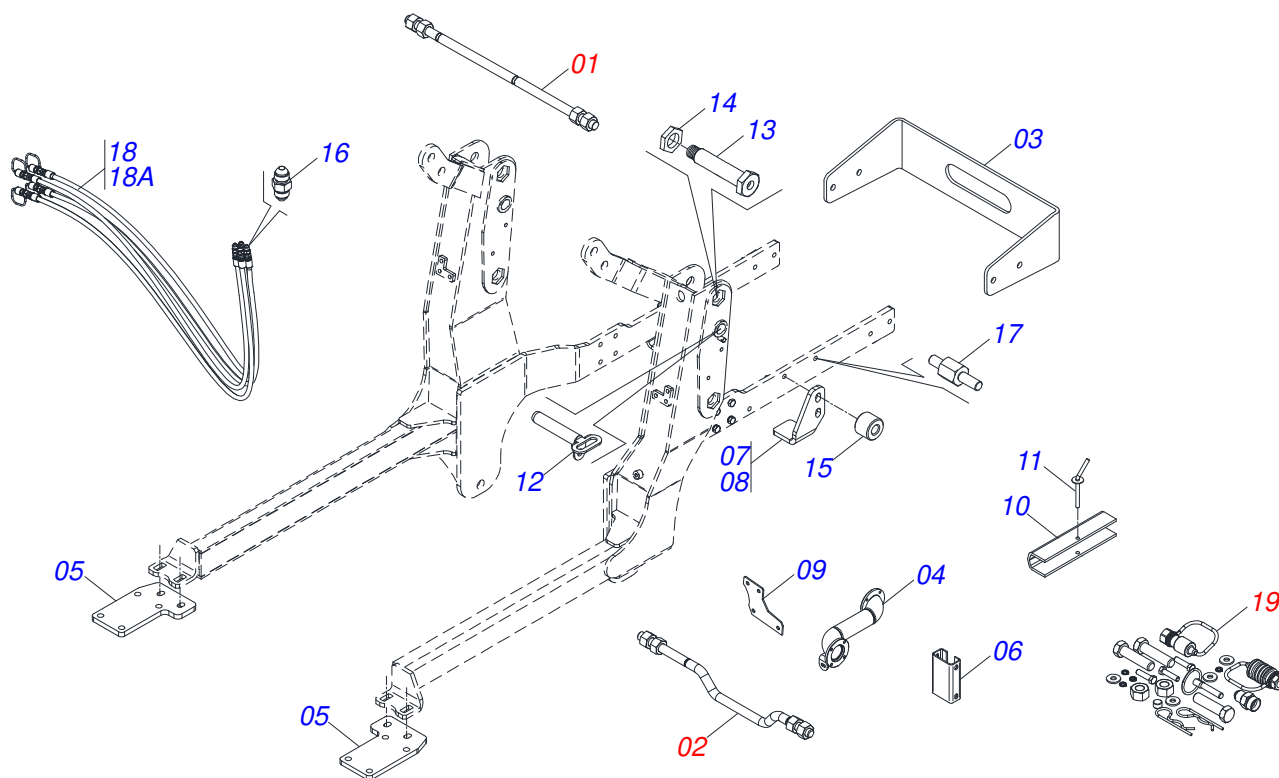
Artículo	Código	Descripción	Ver Pág.	QT
01	0501100416	CAJA DE MADERA 1600 X 580 X 250		01
02	0511043351	VARON 1" X 2220	18	01
03	0501047774	VARON 1.1/4 NC X 850 CURVO COMPLETO	19	01
04	0521045393	CONJUNTO SOPORTE JOY STICK	20	01
05	0581017015	BASE FIJADOR		01
06	0521045676	CONJUNTO COMPLETO COMANDO	26	01
07	0571017231	PROTECCIÓN DELANTERA		01
08	0531061233	EXTENSIÓN DE ESCAPE		01
09	0591013410	BASE FIJACION		02
10	0591013346	SEPARADOR		02
11	0591013343	BATIDOR IZQUIERDO		01
12	0591013344	BATIDOR DERECHO		01
13	0591013347	BASE DE FIJACIÓN		01
14	0531017238	BLOQUEO DEL TRANSPORTE		02
15	0501068994	EJE TRABA 8,30 X 78		02
16	0521067468	EJE DE FIJACIÓN DEL SOPORTE MÓVIL		02
17	0581013410	TORNILLO 1.1/4" UNF X 155		02
18	0581010243	ARANDELA HEXÁGONO EXTERNO		02
19	0561017343	BUJE		12
20	0591013345	PERNO		04
21	0591014879	CUERPO ADAPTADOR DE RETORNO COMANDO		01
22	0591014880	CONTRA TUERCA		01
23	0521057822	JUEGO MANGUERA		01
23A	0501080119	MANGUERA		01
23B	0501080058	MANGUEIRA 1/2 X 1400 TR-TC		01
23C	0501080283	MANGUERA 1/2 X 2600 TC-TC		01
24	0511033749	PIEZAS EMBALADAS	27	01
25	0511033668	SACO CON MANUAL INSTRUCCIONES		01
26	0581010090	GANCHO PROTECCIÓN PLAST MANGUERA		02



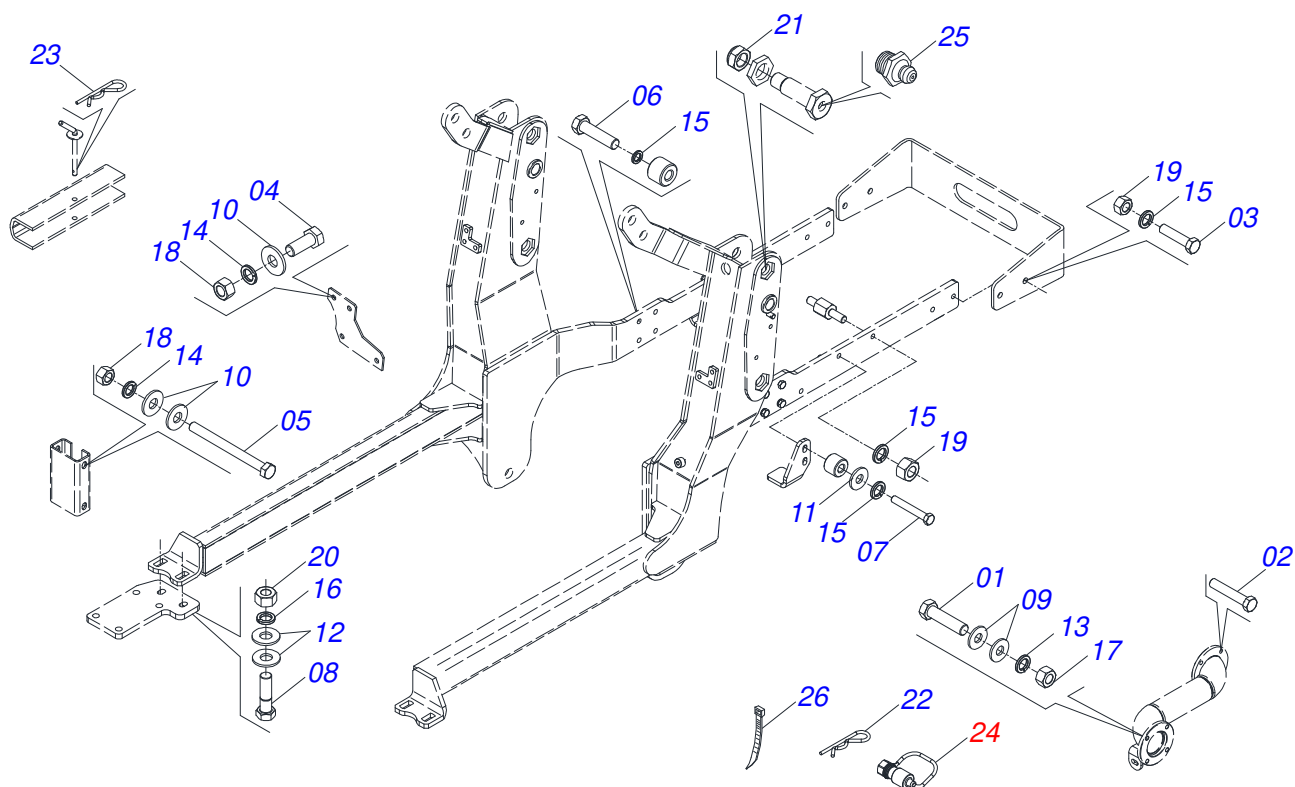
Artículo	Código	Descripción	Ver Pág.	QT
01	0503062412	MANDO COMPLETO CON JOYSTICK		01
02	0503062408	ENGATE RAPIDO ACERO CARBONO MULTIFASTER 3PW06-4-12G M C		01
03	0503062409	ENGATE RAPIDO ACERO CARBONO MULTIFASTER 2PW06-4-1/12SFC		01
04	0571015342	NIPLE		04
05	0501010617	NIPLE 3/4"NF		02
06	0501011460	NIPLE 7/8 NF X 3/4 NF X 46		01
07	0503011108	ANILLO O'RING 2-112		04
08	0503010190	ANILLO O'RING 2-114 N 3006-9B		03
09	0503030385	PLUG CILINDRICO N-002		06
10	0503030387	TAPON		01
11	0571019055	ADAPT 9/16 UNF X 3/4 UNF		04
12	0531017427	TAPON 3/4"UNF X 15		01



Artículo	Código	Descripción	Ver Pág.	QT
01	0503010421	TORNILLO 5/16 UNC X 1.1/2		04
02	0503016506	TORNILLO 5/16 UNC X 3/4 C S G.5 ZN		04
03	0503015114	TORNILLO		04
04	0501010100	TORNILLO 5/8 UNC X 2 CS G.5 ZN		04
05	0501010161	TORNILLO 1/2 UNC X 1.1/4		02
06	0501010077	TORNILLO 1/2 UNC X 2		02
07	0503011411	TORNILLO 1/2" UNC X 5.1/2"		04
08	0503012833	TORNILLO M16 X 2 X 90		08
09	0503014594	TORNILLO		04
10	0501010827	TORNILLO 3/4 UNC X 2.3/4		04
11	0501010694	ARANDELA PLANA		09
12	0511017302	ARANDELA PLANA 13.5 X 32.5 X 3.00		10
13	0501012140	ARANDELA PLANA		04
14	0501010322	ARANDELA PLANA 20.50 X 46 X 4.75		08
15	0503010179	ARANDELA PRESION		08
16	0503010019	ARANDELA PRESION 1/2"		06
17	0503010027	ARANDELA PRESION		20
18	0503010023	ARANDELA PRESION		04
19	0503010337	TUERCA 5/16		04
20	0503010028	TUERCA 1/2" UNF		06
21	0503011336	TUERCA 1/2" UNC S		02
22	0503010013	TUERCA 5/8		08
23	0503010014	TUERCA 3/4" UNC		04
24	0503010044	TUERCA 1.1/4		02
25	0503030012	PASADOR (GRAPA DE SUJECION)		02
26	0503030168	PASADOR (GRAPA DE SUJECION)		02
27	0501010590	NIPLE		01
28	0501011460	NIPLE 7/8 NF X 3/4 NF X 46		02
29	0503034526	NIPLE UNIÓN		01
30	0503010002	GRASERA 1800		02
31	0503013527	ABRAZADERA ZIPER		10



Artículo	Código	Descripción	Ver Pág.	QT
01	0511043351	VARON 1" X 2220	18	01
02	0501047774	VARON 1.1/4 NC X 850 CURVO COMPLETO	19	01
03	0571017231	PROTECCIÓN DELANTERA		01
04	0531061233	EXTENSIÓN DE ESCAPE		01
05	0591013410	BASE FIJACION		02
06	0591013346	SEPARADOR		02
07	0591013343	BATIDOR IZQUIERDO		01
08	0591013344	BATIDOR DERECHO		01
09	0591013347	BASE DE FIJACIÓN		01
10	0531017238	BLOQUEO DEL TRANSPORTE		02
11	0501068994	EJE TRABA 8,30 X 78		02
12	0521067468	EJE DE FIJACIÓN DEL SOPORTE MÓVIL		02
13	0581013410	TORNILLO 1.1/4" UNF X 155		02
14	0581010243	ARANDELA HEXÁGONO EXTERNO		02
15	0561017343	BUJE		12
16	0571018714	NIPLE UNIÓN 3/4"X3/4"UNF (HEXAGONAL 7/8"X50)		04
17	0591013345	PERNO		04
18	0521050403	CONJUNTO MANGUERA		01
18A	0501080384	MANGUERA 3/8 TR-TM		04
19	0511033747	PIEZAS EMBALADAS	29	01



Artículo	Código	Descripción	Ver Pág.	QT
01	0503010421	TORNILLO 5/16 UNC X 1.1/2		04
02	0503015114	TORNILLO		04
03	0501010100	TORNILLO 5/8 UNC X 2 CS G.5 ZN		04
04	0501010161	TORNILLO 1/2 UNC X 1.1/4		02
05	0503011411	TORNILLO 1/2" UNC X 5.1/2"		04
06	0503012833	TORNILLO M16 X 2 X 90		08
07	0503014594	TORNILLO		04
08	0501010827	TORNILLO 3/4 UNC X 2.3/4		04
09	0501010694	ARANDELA PLANA		08
10	0511017302	ARANDELA PLANA 13.5 X 32.5 X 3.00		10
11	0501012140	ARANDELA PLANA		04
12	0501010322	ARANDELA PLANA 20.50 X 46 X 4.75		08
13	0503010179	ARANDELA PRESION		04
14	0503010019	ARANDELA PRESION 1/2"		06
15	0503010027	ARANDELA PRESION		20
16	0503010023	ARANDELA PRESION		04
17	0503010337	TUERCA 5/16		04
18	0503010028	TUERCA 1/2" UNF		06
19	0503010013	TUERCA 5/8		08
20	0503010014	TUERCA 3/4" UNC		04
21	0503010044	TUERCA 1.1/4		02
22	0503030012	PASADOR (GRAPA DE SUJECION)		02
23	0503030168	PASADOR (GRAPA DE SUJECION)		02
24	0501053834	ACOPLAMIENTO RAPIDO MACHO	22	04
25	0503010002	GRASERA 1800		02
26	0503013527	ABRAZADERA ZIPER		10



MARCHESAN

Publicaciones Técnicas | Elaboración y Revisión

LORENA ROCHA ALVES

www.marchesan.com.br

