

PCA 600/PCA PLUS 1500

PCA 600 / PCA PLUS 1500 - MF - S/A

Código: 0501093312

Serie: S-0620

Revisión: 00

Fecha de Revisión: MAIO/2022

CATALOGO DE PARTES



MARCHESAN



PRODUCTOS

| Código | Descripción |
|---------------|---|
| 0106111886 | PCA 600 MF 4305/4306/4307 BT CDC ESP S-0620 |
| 0106111888 | PCA 600 MF 4305/4306/4307 BT CDC ESP S-0620 |
| 0106111884 | PCA 600 MF 4305/4306/4307 BT SC ESP S-0620 |
| 0106111887 | PCA PLUS 1500 MF 4305/4306/4307 BT CDC ESP S-0620 |
| 0106111889 | PCA PLUS 1500 MF 4305/4306/4307 BT CDC ESP S-0620 |
| 0106111885 | PCA PLUS 1500 MF 4305/4306/4307 BT SC ESP S-0620 |

ATENCIÓN: IMPORTANTE

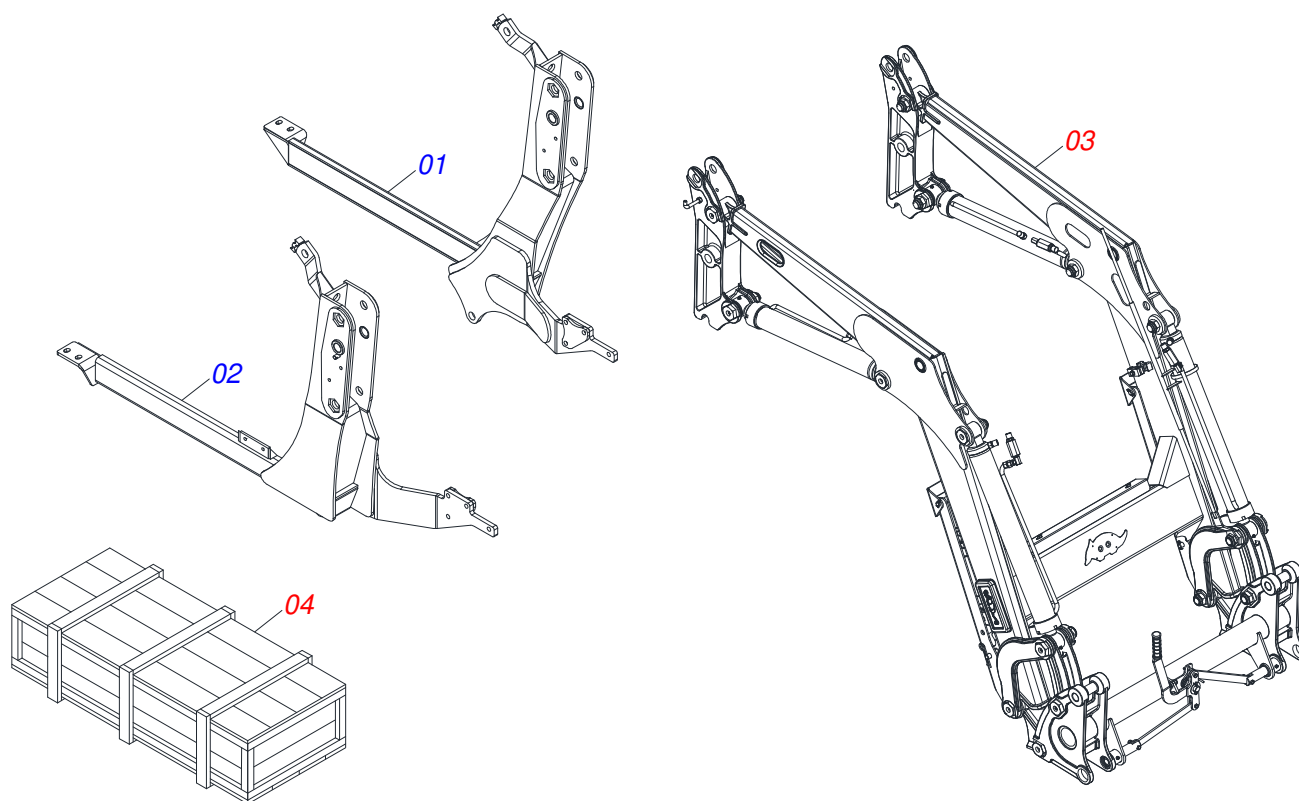
Marchesan S.A. se reserva el derecho de perfeccionar y/o cambiar las características técnicas de sus productos, sin previo aviso y sin la obligación de proceder con los ya comercializados y sin conocimiento previo del revendedor o consumidor. Las fotos son únicamente ilustrativas.



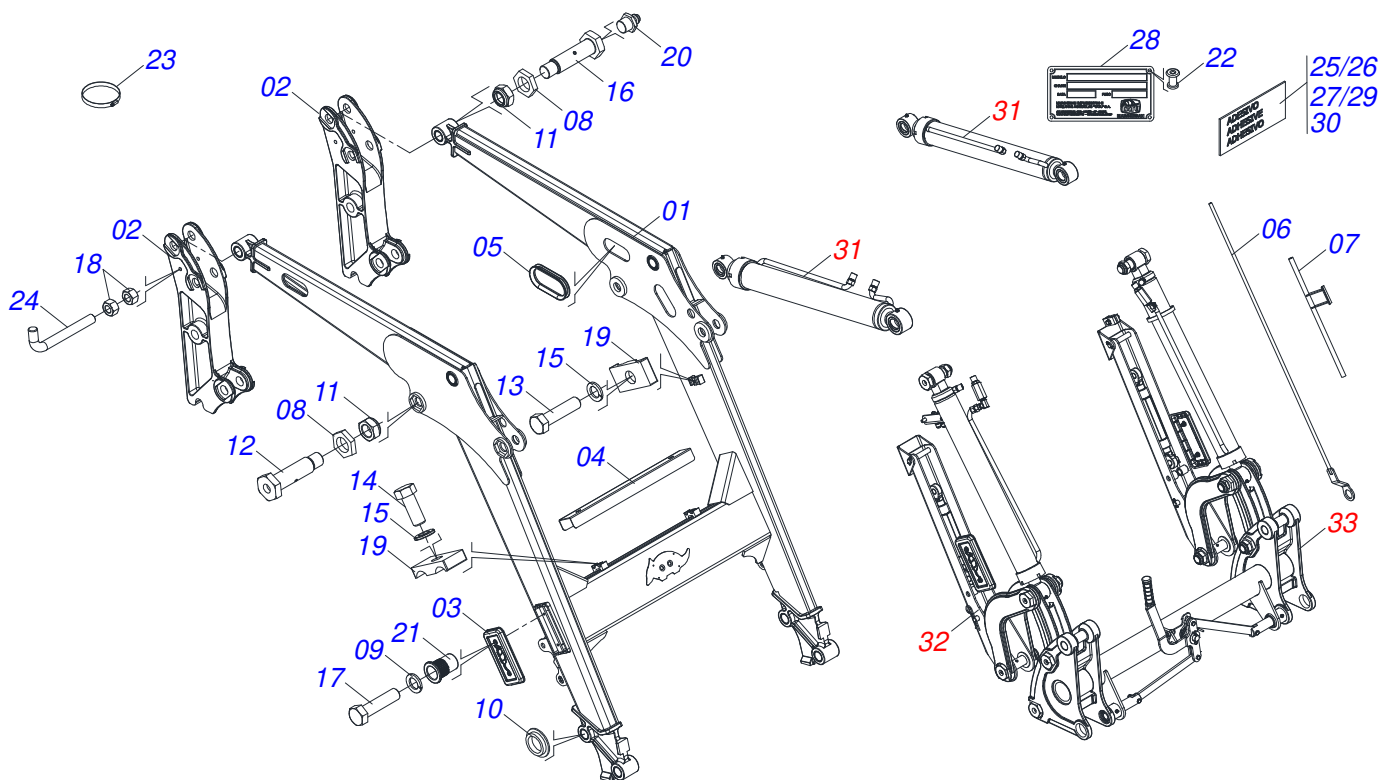
MARCHESAN

ÍNDICE

| | | | |
|------------|--|-------|----|
| 0909096347 | CHASIS COMPLETO | | 1 |
| 0531041063 | APOYO MOVIL COMPLETO - PCA 600 | | 2 |
| 0909096310 | CONJUNTO HIDRAULICO | | 3 |
| 0521050256 | CILINDRO HIDRAULICO DERECHO Ø44,45 X 76,20 X 845 X 555 | | 4 |
| 0521050255 | CILINDRO HIDRAULICO IZQUIERDO Ø44,45 X 76,20 X 845 X 555 | | 5 |
| 0521045380 | CILINDRO HIDRAULICO DERECHO Ø44,45 X 76,10 X 918 | | 6 |
| 0521045379 | CILINDRO HIDRAULICO IZQUIERDO Ø44,45 X 76,10 X 918 | | 7 |
| 0511057772 | CONJUNTO VÁLVULA DE SEGURIDAD | | 8 |
| 0909096311 | CONJUNTO DESCANSO | | 9 |
| 0909096312 | CONJUNTO ARTICULACIÓN | | 10 |
| 0531041066 | SOPORTE MOVIL - PCA PLUS 1500 | | 11 |
| 0909096313 | CONJUNTO HIDRAULICO | | 12 |
| 0511058222 | CILINDRO HIDRAULICO DERECHO | | 13 |
| 0511058221 | CILINDRO HIDRAULICO IZQUIERDA | | 14 |
| 0909096314 | CONJUNTO DESCANSO | | 15 |
| 0909096315 | CONJUNTO ARTICULACIÓN | | 16 |
| 0521026502 | CAJA CON COMPONENTES | | 17 |
| 0501042819 | VARON COMPLETO 1.1/4"NC X 850 | | 18 |
| 0511047399 | VARON 1" X 2220 | | 19 |
| 0521045489 | BLOQUE COMANDO | | 20 |
| 0501053834 | ACOPLAMIENTO RAPIDO MACHO | | 21 |
| 0521045393 | CONJUNTO SOPORTE JOY STICK | | 22 |
| 0511033924 | PIEZAS EMBALADAS | | 23 |
| 0501053835 | HEMBRA ENGANCHE RAP 1/2 NPT | | 24 |
| 0521026500 | CAJA CON COMPONENTES | | 25 |
| 0511033923 | PIEZAS EMBALADAS | | 26 |
| 0521026505 | CAJA CON COMPONENTES | | 27 |
| 0521045676 | CONJUNTO COMPLETO COMANDO | | 28 |
| 0511033927 | PIEZAS EMBALADAS | | 29 |



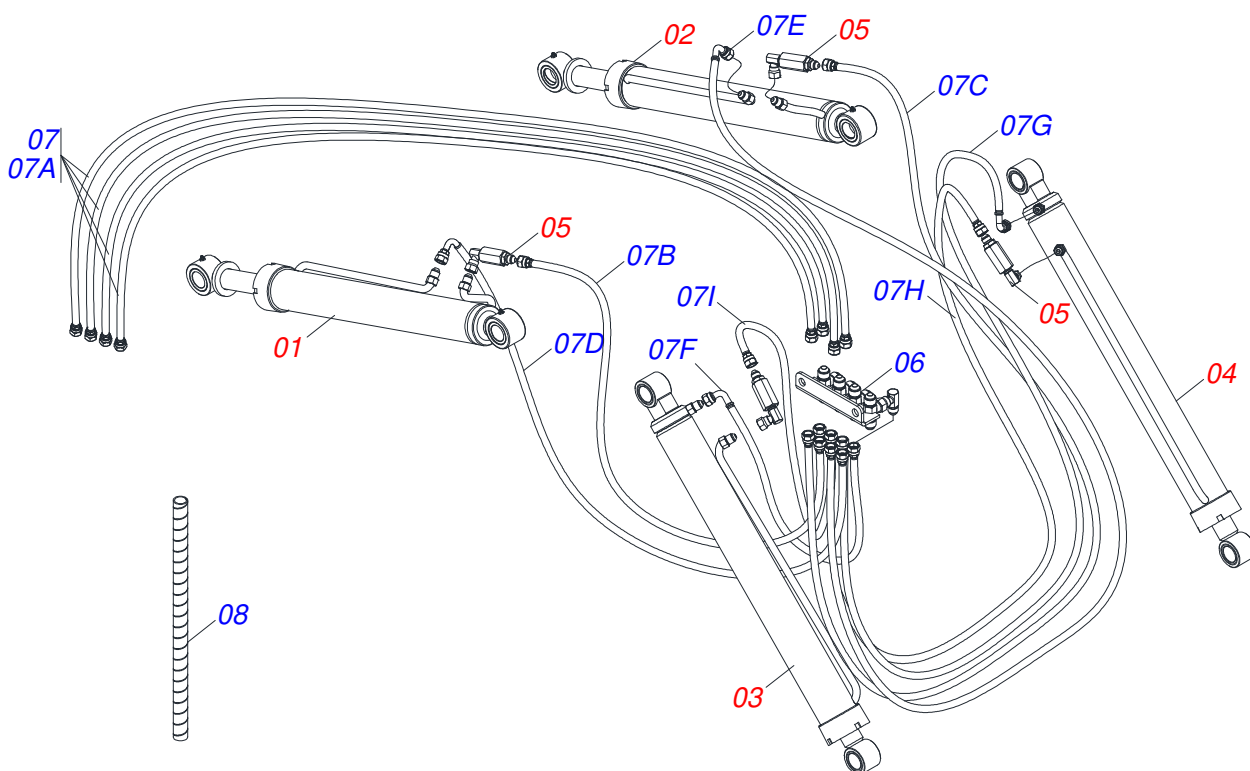
| Artículo | Código | Descripción | Ver Pág. | PCA 600 | PCA PLUS 1500 |
|----------|------------|--------------------------------|----------|---------|---------------|
| 01 | 0531061451 | CHASIS IZQUIERDO 4307 | | 01 | 00 |
| 02 | 0531061450 | CHASIS DERECHO 4703 | | 00 | 01 |
| 03 | 0531041063 | APOYO MOVIL COMPLETO - PCA 600 | 2 | 01 | 00 |
| 03. | 0531041066 | SOPORTE MOVEL - PCA PLUS 1500 | 11 | 00 | 01 |
| 04 | 0521026502 | CAJA CON COMPONENTES | 17 | 01 | 01 |
| 04. | 0521026500 | CAJA CON COMPONENTES | 25 | 01 | 01 |
| 04.. | 0521026505 | CAJA CON COMPONENTES | 27 | 00 | 01 |



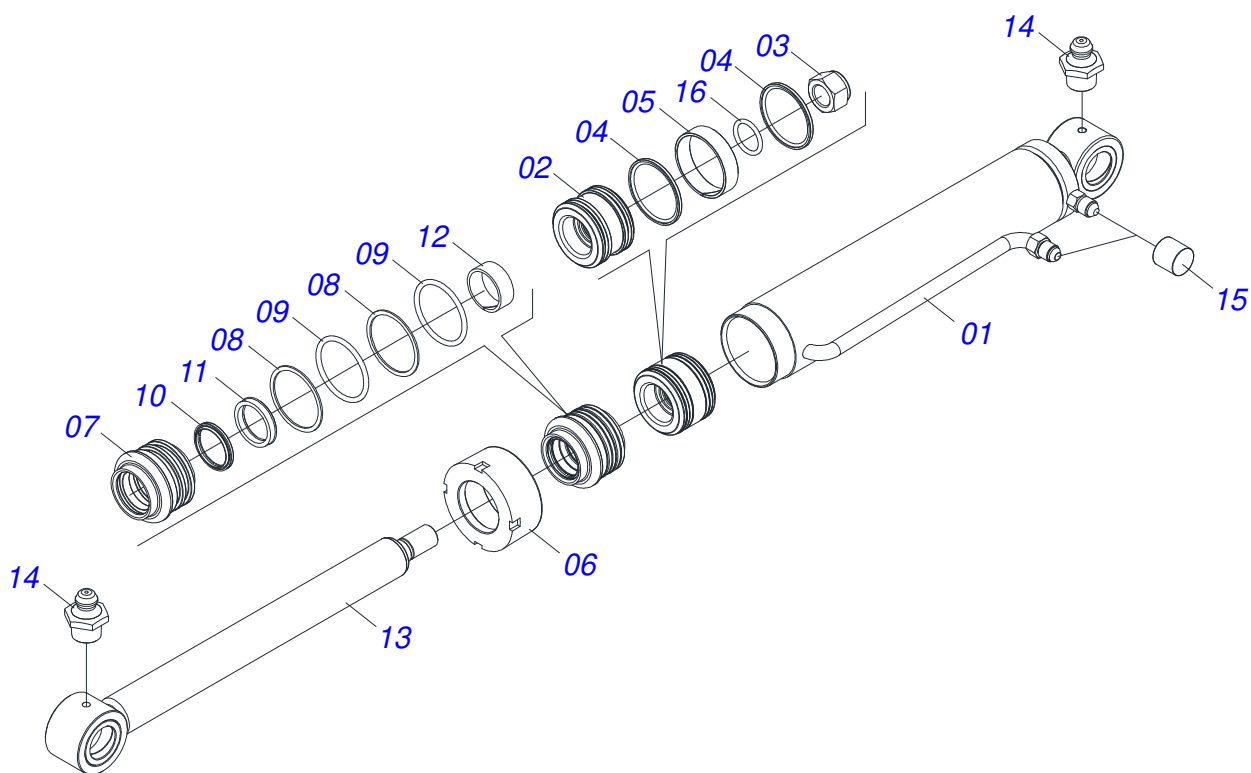
| Artículo | Código | Descripción | Ver Pág. | QT |
|----------|------------|---|----------|----|
| 01 | 0531060872 | MOBILE SUPPORT | | 01 |
| 02 | 0502012950 | TORRE | | 02 |
| 03 | 0503035448 | TAPA | | 02 |
| 04 | 0581017751 | PROTECTOR MANGUERA | | 01 |
| 05 | 0503034364 | PROTECTOR DE LA MANGUERA | | 02 |
| 06 | 0521068692 | TIRANTE DE NIVEL | | 01 |
| 07 | 0521067968 | GUIA VARÓN | | 01 |
| 08 | 0581010243 | ARANDELA HEXÁGONO EXTERNO | | 06 |
| 09 | 0503010143 | ARANDELA PRESION | | 04 |
| 10 | 0591010982 | ARANDELA ESPACIADOR | | 04 |
| 11 | 0503010044 | TUERCA 1.1/4 | | 08 |
| 12 | 0581013575 | TORNILLO 1.1/4 UNF X 85 | | 04 |
| 13 | 0503012555 | TORNILLO 7/16 UNC X 2 CS RT G.7 ZN | | 03 |
| 14 | 0503011338 | TORNILLO 7/16" UNC X 1" | | 02 |
| 15 | 0503010180 | ARANDELA PRESION 7/16" | | 05 |
| 16 | 0571018264 | TORNILLO 1.1/4" UNF X 149 ZN | | 04 |
| 17 | 0503010461 | TORNILLO 1/4" UNC X 1" | | 04 |
| 18 | 0503010060 | TUERCA 1/2" UNC | | 02 |
| 19 | 1902010477 | CUERPO SUPERIOR PRESILLA | | 04 |
| 20 | 0503010002 | GRASERA 1800 | | 12 |
| 21 | 0503019901 | REMACHE ROSCA INTERIOR RM 1/4 P30S | | 04 |
| 22 | 0503010001 | REMACHE POP | | 04 |
| 23 | 0503011372 | ABRAZADERA 102 A 121 | | 01 |
| 24 | 0581010285 | GANCHO DE FIJACIÓN DEL MANDO | | 01 |
| 25 | 0503031087 | ETIQUETA ADHESIVA | | 01 |
| 26 | 0503031428 | ETIQUETA ADHESIVA ATENCIÓN | | 01 |
| 27 | 0503031827 | LUBRICACIÓN ADHESIVA Y ETIQUETA DE REAPERTURA | | 01 |
| 28 | 0503034003 | ETIQUETA IDENTIFICACIÓN ALUMINIO | | 01 |
| 29 | 0503034078 | ETIQUETA ADHESIVA PUNTOS DE ELEVACIÓN | | 01 |
| 30 | 0503062658 | CONJUNTO ETIQUETA ADHESIVA | | 01 |
| 31 | 0909096310 | CONJUNTO HIDRAULICO | 3 | 01 |



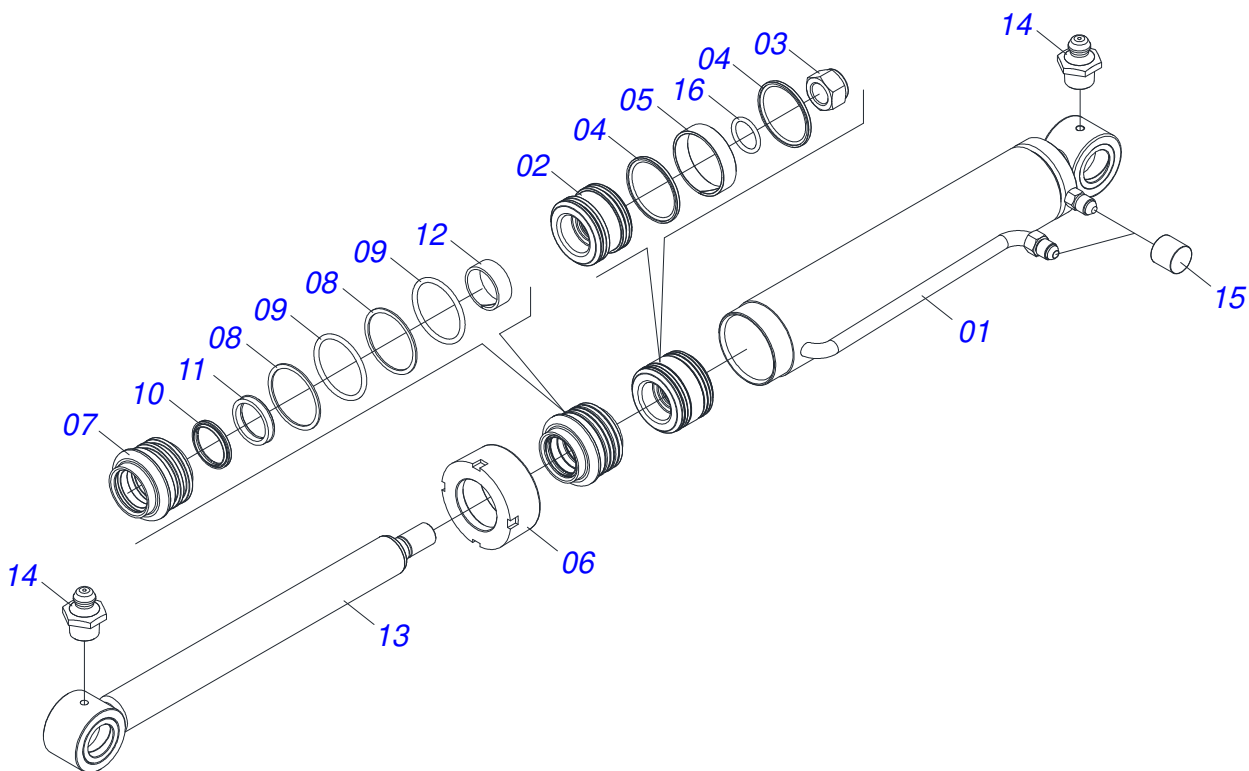
| Artículo | Código | Descripción | Ver Pág. | QT |
|----------|------------|-----------------------|----------|----|
| 32 | 0909096311 | CONJUNTO DESCANSO | 9 | 01 |
| 33 | 0909096312 | CONJUNTO ARTICULACIÓN | 10 | 01 |



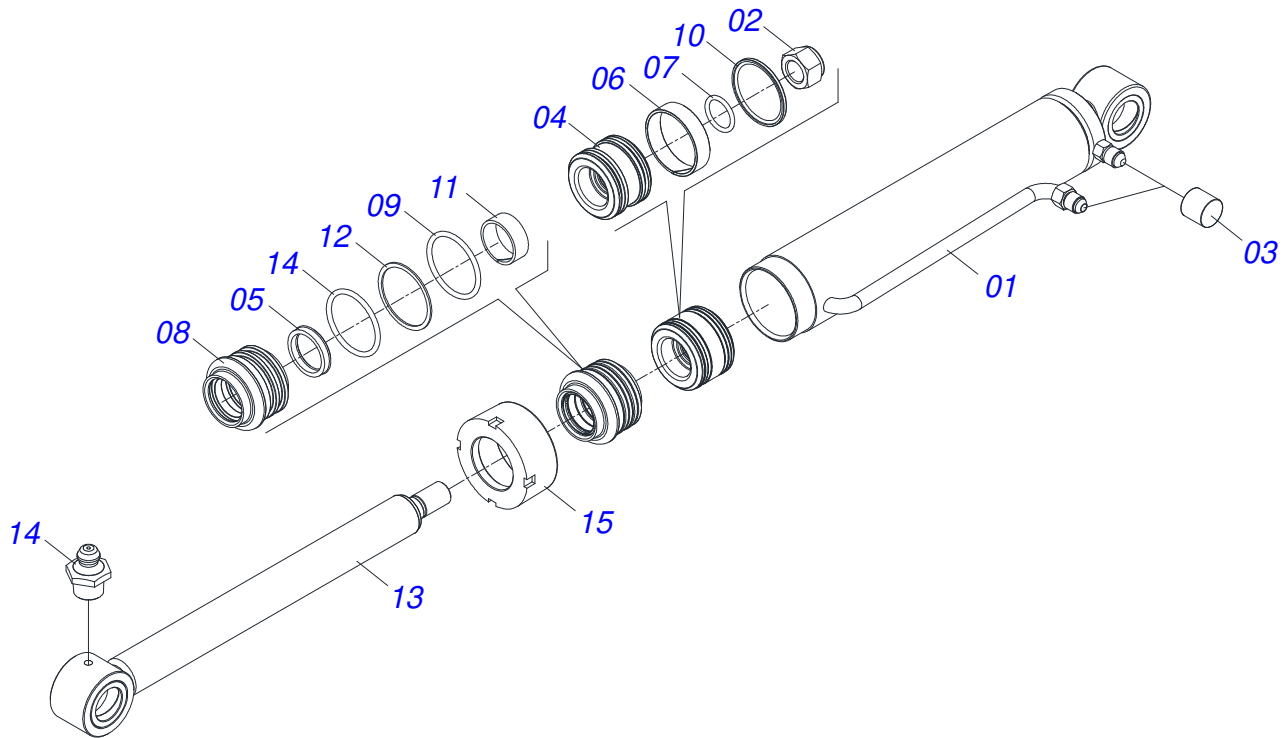
| Artículo | Código | Descripción | Ver Pág. | QT |
|----------|------------|--|----------|----|
| 01 | 0521050256 | CILINDRO HIDRAULICO DERECHO Ø44,45 X 76,20 X 845 X 555 | 4 | 01 |
| 02 | 0521050255 | CILINDRO HIDRAULICO IZQUIERDO Ø44,45 X 76,20 X 845 X 555 | 5 | 01 |
| 03 | 0521045380 | CILINDRO HIDRAULICO DERECHO Ø44,45 X 76,10 X 918 | 6 | 01 |
| 04 | 0521045379 | CILINDRO HIDRAULICO IZQUIERDO Ø44,45 X 76,10 X 918 | 7 | 01 |
| 05 | 0511057772 | CONJUNTO VÁLVULA DE SEGURIDAD | 8 | 04 |
| 06 | 0521069023 | DIVISOR DE MANGUERA PCA 600 2C | | 02 |
| 07 | 0511056982 | JUEGO DE MANGUERA SOPORTE MÓVIL | | 01 |
| 07A | 0501080452 | MANGUERA 3/8 X 2500 TR-TR | | 04 |
| 07B | 0501080127 | MANGUERA | | 01 |
| 07C | 0501080483 | MANGUERA 3/8 X 2200 TR-TR | | 01 |
| 07D | 0501080348 | MANGUERA 3/8 X 1200 TR-TC | | 01 |
| 07E | 0501080451 | MANGUERA 3/8" X 2400 TR-TC | | 01 |
| 07F | 0501080375 | MANGUERA 3/8 X 600 TR-TC | | 01 |
| 07G | 0501080419 | MANGUERA 3/8 X 2100 TR-TC | | 01 |
| 07H | 0501080320 | MANGUERA 3/8 X 2100 TR-TR | | 01 |
| 07I | 0501080027 | MANG 3/8 X 1000 TR-TR | | 01 |
| 08 | 0571014419 | RESORTE PROTECCIÓN PLASTICA MANGUERA 3/4 X 700MM | | 01 |



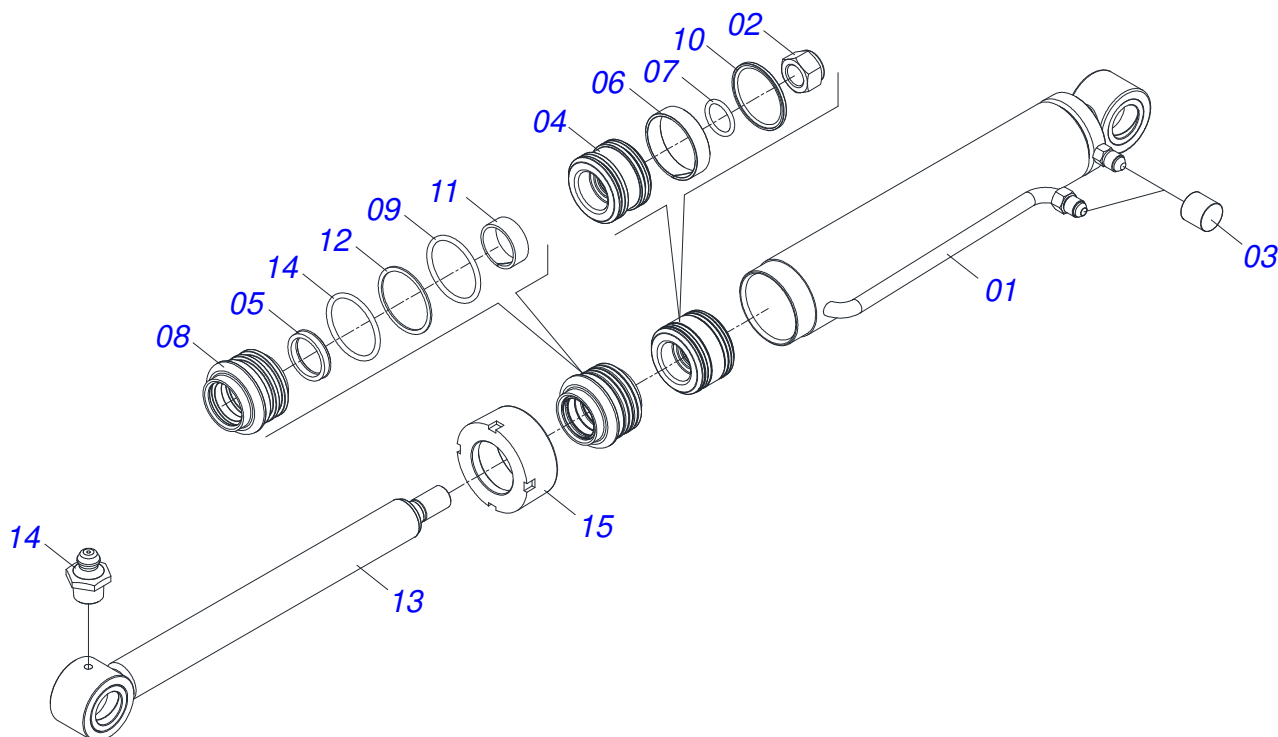
| Artículo | Código | Descripción | Ver Pág. | QT |
|----------|------------|-------------------------------|----------|----|
| 01 | 0521067485 | CAMISA DERECHA 76,20 X 740,50 | | 01 |
| 02 | 0581010304 | EMBOLO | | 01 |
| 03 | 0503010063 | TUERCA 1" UNF | | 01 |
| 04 | 0503018138 | ANILLO BS | | 02 |
| 05 | 0503018140 | ANILLO GUIA | | 01 |
| 06 | 0502011899 | TAPA MOVIL 76,2 | | 01 |
| 07 | 0581010301 | SOPORTE ANILLOS | | 01 |
| 08 | 0503011059 | ANILLO BACK-UP 8-334 | | 02 |
| 09 | 0503010343 | ANILLO O'RING 2-334 N 3006-9B | | 02 |
| 10 | 0503010761 | ANILLO RASCADOR D-1750 | | 01 |
| 11 | 0503017937 | ANILLO | | 01 |
| 12 | 0503017938 | ANILLO GUIA | | 01 |
| 13 | 0521067543 | EXTENSOR AIRE 44,45 X 774 | | 01 |
| 14 | 0503010002 | GRASERA 1800 | | 02 |
| 15 | 0503030385 | PLUG CILINDRICO N-002 | | 02 |
| 16 | 0503010042 | ANILLO O'RING 2-214 N 3006-9B | | 01 |
| 17 | 0511032293 | JUEGO REPARO COMPL | | 01 |



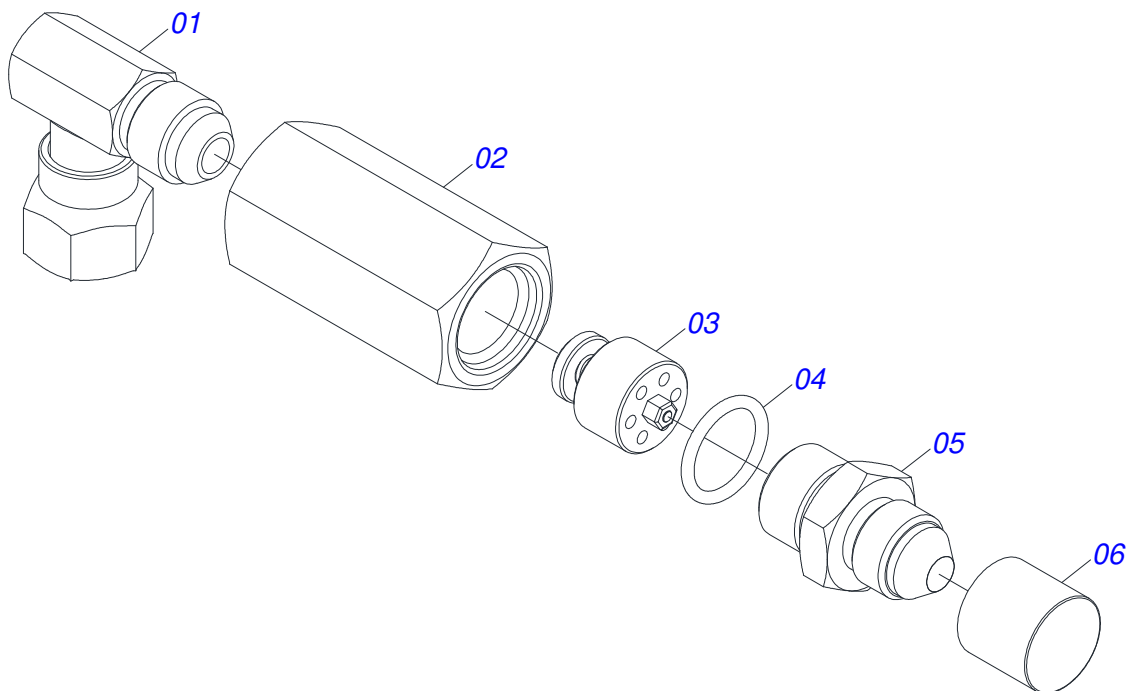
| Artículo | Código | Descripción | Ver Pág. | QT |
|----------|------------|---------------------------------|----------|----|
| 01 | 0521067486 | CAMISA IZQUIERDA 76,20 X 740,50 | | 01 |
| 02 | 0581010304 | EMBOLO | | 01 |
| 03 | 0503010063 | TUERCA 1" UNF | | 01 |
| 04 | 0503018138 | ANILLO BS | | 02 |
| 05 | 0503018140 | ANILLO GUIA | | 01 |
| 06 | 0502011899 | TAPA MOVIL 76,2 | | 01 |
| 07 | 0581010301 | SOPORTE ANILLOS | | 01 |
| 08 | 0503011059 | ANILLO BACK-UP 8-334 | | 02 |
| 09 | 0503010343 | ANILLO O-RING 2-334 N 3006-9B | | 02 |
| 10 | 0503010761 | ANILLO RASCADOR D-1750 | | 01 |
| 11 | 0503017937 | ANILLO | | 01 |
| 12 | 0503017938 | ANILLO GUIA | | 01 |
| 13 | 0521067543 | EXTENSOR AIRE 44,45 X 774 | | 01 |
| 14 | 0503010002 | GRASERA 1800 | | 02 |
| 15 | 0503030385 | PLUG CILINDRICO N-002 | | 02 |
| 16 | 0503010042 | ANILLO O-RING 2-214 N 3006-9B | | 01 |
| 17 | 0511032293 | JUEGO REPARO COMPL | | 01 |



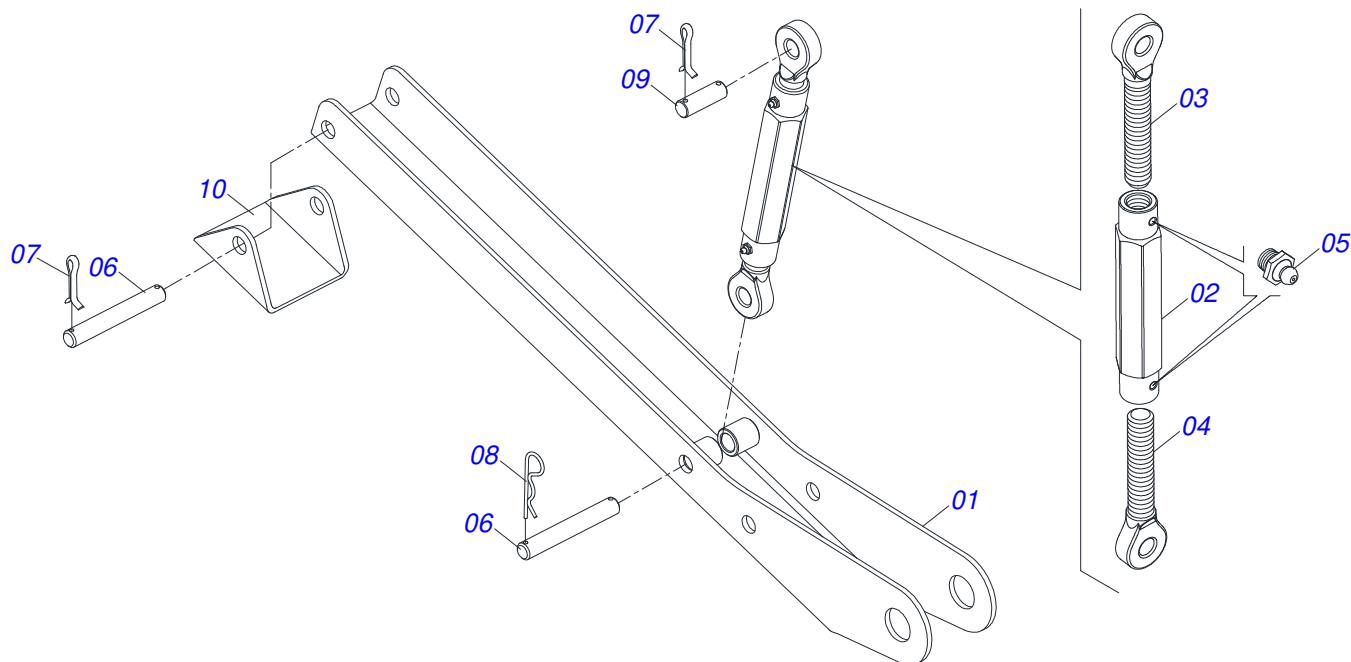
| Artículo | Código | Descripción | Ver Pág. | QT |
|----------|------------|---|----------|----|
| 01 | 0521065843 | CAJA DEL CILINDRO DERECHA CON EXTENSIÓN | | 01 |
| 02 | 0503010063 | TUERCA 1" UNF | | 01 |
| 03 | 0503030385 | PLUG CILINDRICO N-002 | | 02 |
| 04 | 0502011898 | EMBOLO 44,45 X 76,2 | | 01 |
| 05 | 0503012768 | EMPAQUETADURA 3750-2250 | | 02 |
| 06 | 0503010992 | ANILLO GUIA EXTERNO W2-3000-500 | | 01 |
| 07 | 0503010042 | ANILLO O-RING 2-214 N 3006-9B | | 01 |
| 08 | 0502011897 | APOYO ANILLO 44,45 X 76,2 | | 01 |
| 09 | 0503010761 | ANILLO RASCADOR D-1750 | | 01 |
| 10 | 0503010990 | ANILLO 1870-1750-375-B | | 01 |
| 11 | 0503010949 | ANILLO GUIA INTERNO W2-2000-500 | | 01 |
| 12 | 0503011059 | ANILLO BACK-UP 8-334 | | 01 |
| 13 | 0521065845 | ARTICULADOR SOLDADO Ø 44,45 X 839 | | 01 |
| 14 | 0503010343 | ANILLO O-RING 2-334 N 3006-9B | | 01 |
| 15 | 0502011899 | TAPA MOVIL 76,2 | | 01 |
| 16 | 0503010002 | GRASERA 1800 | | 01 |
| 17 | 0501033655 | JUEGO REPARO COMPL | | 01 |



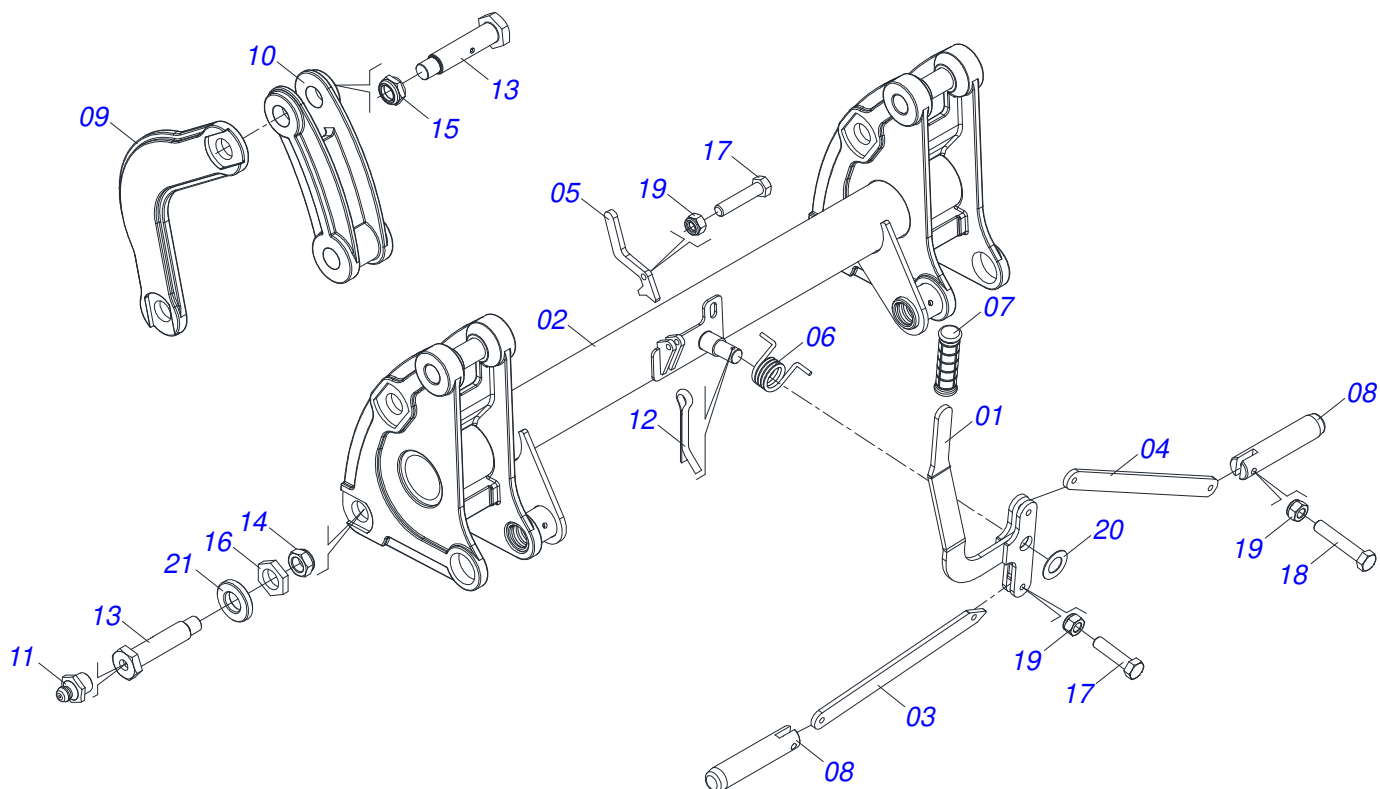
| Artículo | Código | Descripción | Ver Pág. | QT |
|----------|------------|-----------------------------------|----------|----|
| 01 | 0521065842 | CAMISA IZQUIERDA CON EXTENSIÓN | | 01 |
| 02 | 0503010063 | TUERCA 1" UNF | | 01 |
| 03 | 0503030385 | PLUG CILINDRICO N-002 | | 02 |
| 04 | 0502011898 | EMBOLO 44,45 X 76,2 | | 01 |
| 05 | 0503012768 | EMPAQUETADURA 3750-2250 | | 02 |
| 06 | 0503010992 | ANILLO GUIA EXTERNO W2-3000-500 | | 01 |
| 07 | 0503010042 | ANILLO O-RING 2-214 N 3006-9B | | 01 |
| 08 | 0502011897 | APOYO ANILLO 44,45 X 76,2 | | 01 |
| 09 | 0503010761 | ANILLO RASCADOR D-1750 | | 01 |
| 10 | 0503010990 | ANILLO 1870-1750-375-B | | 01 |
| 11 | 0503010949 | ANILLO GUIA INTERNO W2-2000-500 | | 01 |
| 12 | 0503011059 | ANILLO BACK-UP 8-334 | | 01 |
| 13 | 0521065845 | ARTICULADOR SOLDADO Ø 44,45 X 839 | | 01 |
| 14 | 0503010343 | ANILLO O-RING 2-334 N 3006-9B | | 01 |
| 15 | 0502011899 | TAPA MOVIL 76,2 | | 01 |
| 16 | 0503010002 | GRASERA 1800 | | 01 |
| 17 | 0501033655 | JUEGO REPARO COMPL | | 01 |



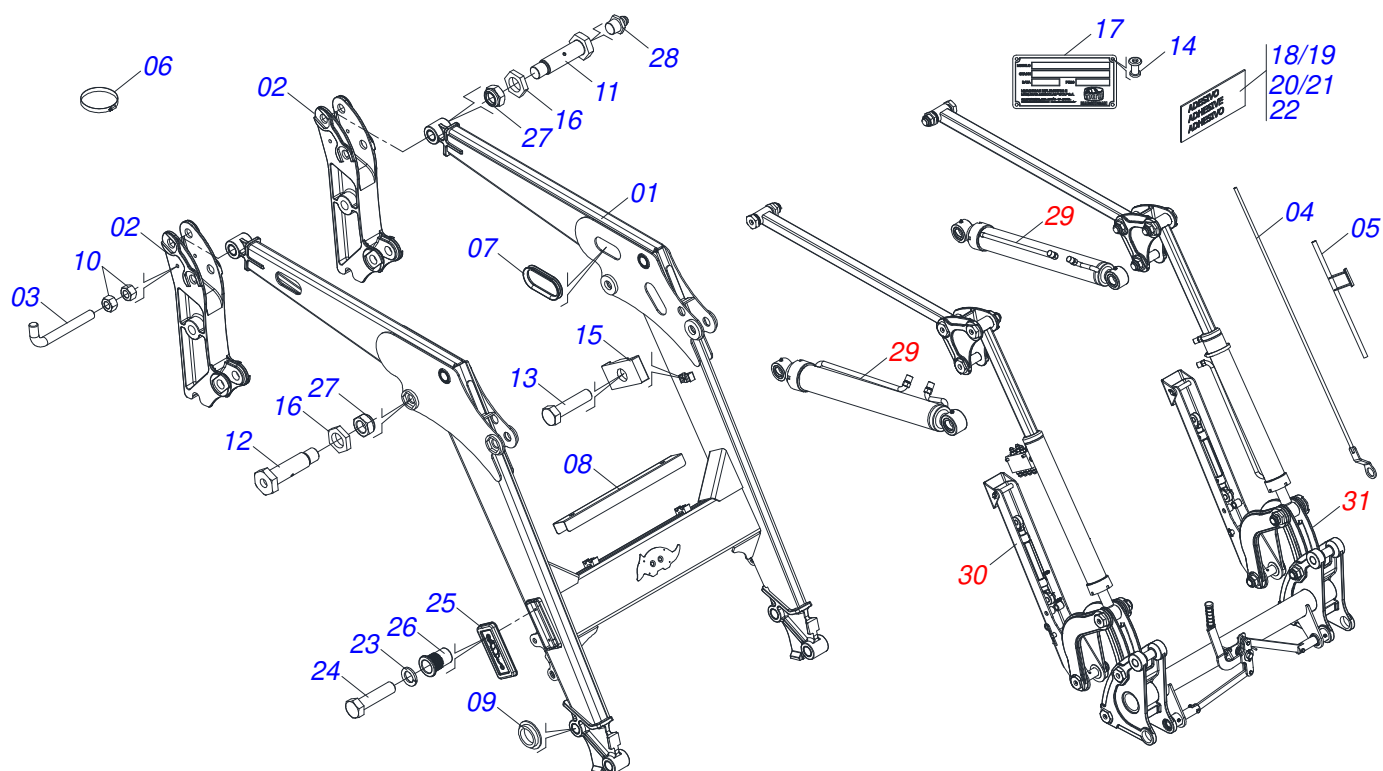
| Artículo | Código | Descripción | Ver Pág. | QT |
|----------|------------|-----------------------|----------|----|
| 01 | 0503018034 | RODILLA MACHO JIC | | 01 |
| 02 | 0581014055 | ADAPTADOR | | 01 |
| 03 | 0503016854 | VALVULA COMPL | | 01 |
| 04 | 0503010045 | ANILLO O-RING | | 01 |
| 05 | 0581014054 | NIPLE 1/2 BSP | | 01 |
| 06 | 0503030385 | PLUG CILINDRICO N-002 | | 01 |



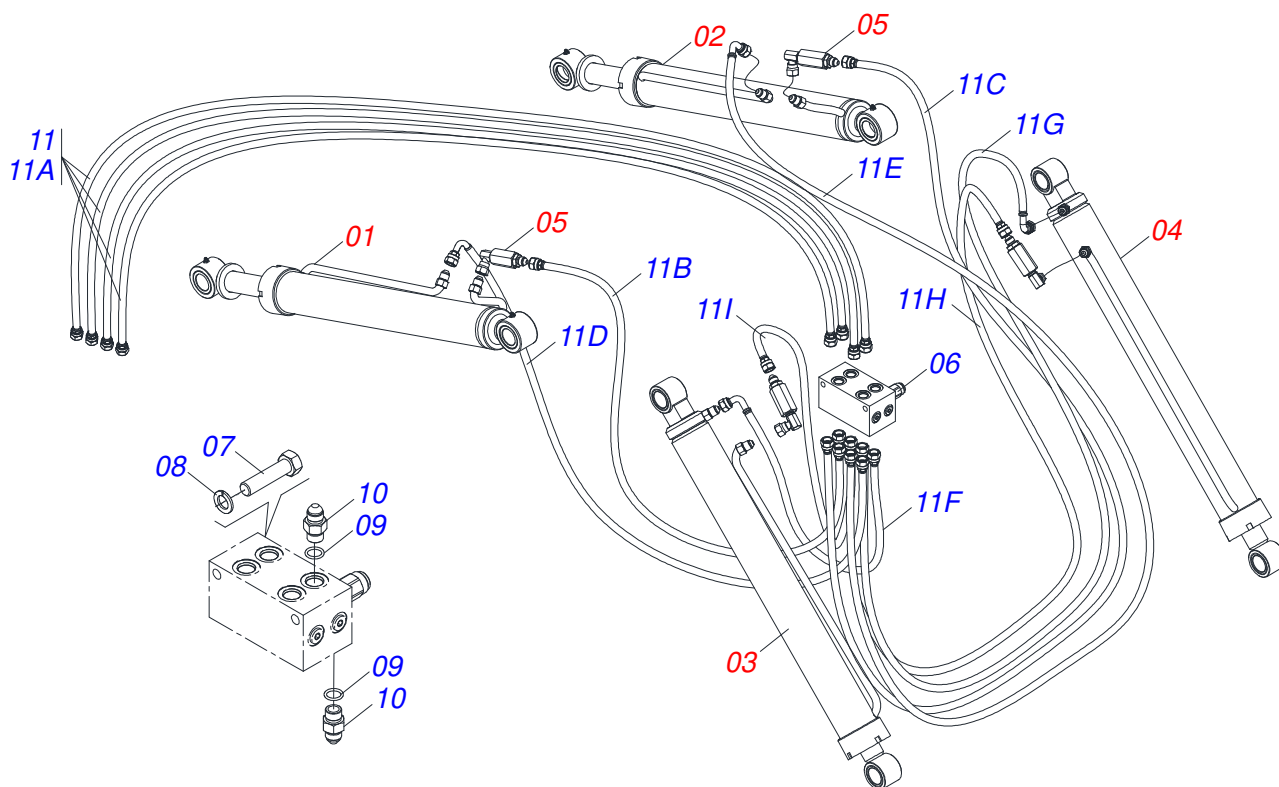
| Artículo | Código | Descripción | Ver Pág. | QT |
|----------|------------|--------------------------------|----------|----|
| 01 | 0521065756 | CUERPO DESCANSO | | 02 |
| 02 | 0502012530 | CUERPO PORCA REGULADOR R1 | | 02 |
| 03 | 0502012562 | HUSO IZQUIERDO R1 X 160 | | 02 |
| 04 | 0502012529 | HUSO DERECHO R1 X 160 | | 02 |
| 05 | 0503010002 | GRASERA 1800 | | 04 |
| 06 | 0571018253 | EJE UNION 3/4 X 133 PCA-T 1500 | | 04 |
| 07 | 0503010071 | PASADOR ABIERTO 3/16 X 1 | | 06 |
| 08 | 0503030012 | PASADOR (GRAPA DE SUJECION) | | 02 |
| 09 | 0561015578 | EJE UNION 3/4 X 56 | | 02 |
| 10 | 0571018252 | BASE DE DESCANSO | | 02 |



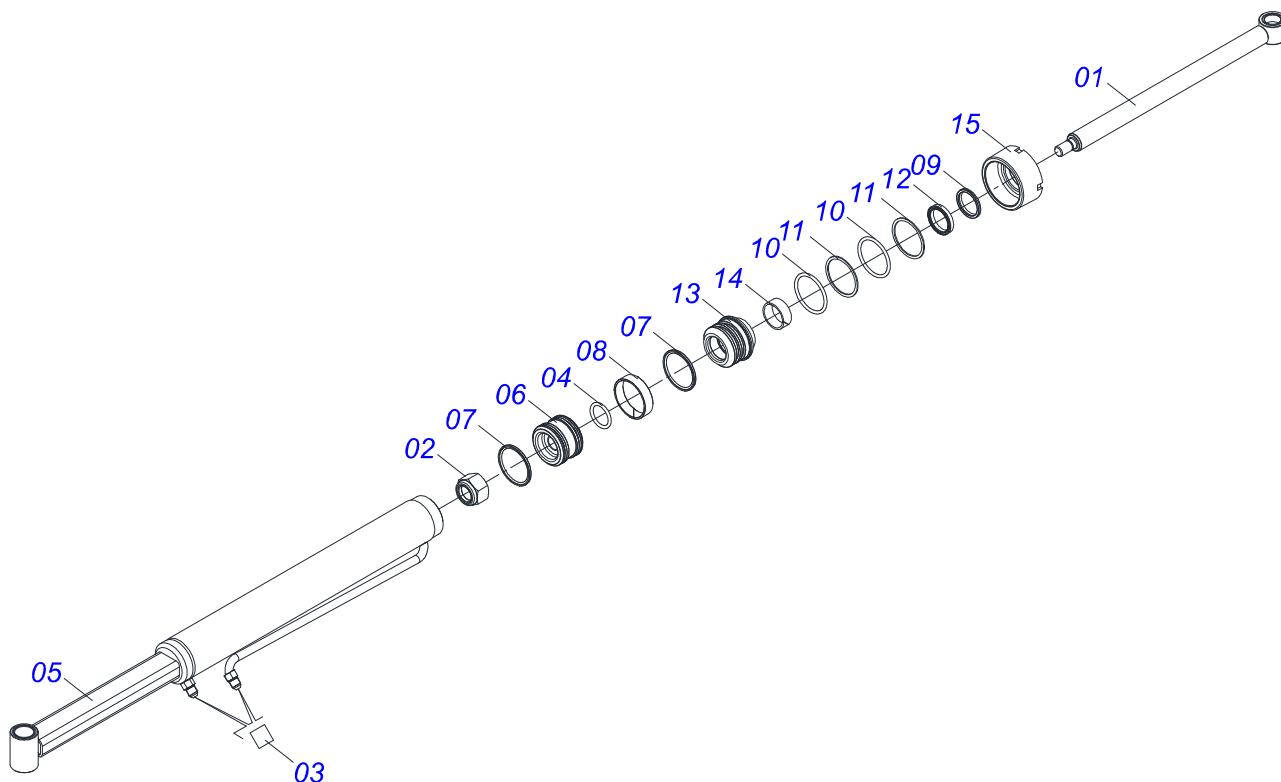
| Artículo | Código | Descripción | Ver Pág. | QT |
|----------|------------|-------------------------------|----------|----|
| 01 | 0521065888 | PALANCA | 01 | 01 |
| 02 | 0531060874 | ARTICULADOR | 01 | 01 |
| 03 | 0571018125 | BRAZO DERECHO DEL DESBLOQUEO | 01 | 01 |
| 04 | 0571018935 | BRAZO DE APOYO DEL RESORTE | 01 | 01 |
| 05 | 0571018934 | BLOQUEADOR PÉNDULO | 01 | 01 |
| 06 | 0503034192 | MUELLE DE TORSIÓN | 01 | 01 |
| 07 | 0503037382 | MANOPLA PVC Ø25 X 120 | 01 | 01 |
| 08 | 0571018129 | PINES TRABA ACCESORIO | 02 | 02 |
| 09 | 0502012952 | BRAZO COPIADOR INFERIOR | 04 | 04 |
| 10 | 0502012953 | CUERPO MENOR ARTICULADO | 02 | 02 |
| 11 | 0503010002 | GRASERA 1800 | 06 | 06 |
| 12 | 0503010523 | PASADOR ABIERTO 1/4" X 2" | 01 | 01 |
| 13 | 0571018245 | TORNILLO 1.1/4" UNF X 139 | 08 | 08 |
| 14 | 0503010044 | TUERCA 1.1/4 | 07 | 07 |
| 15 | 0571018205 | TUERCA 1.1/4"XUNF CON REBORDE | 01 | 01 |
| 16 | 0581010243 | ARANDELA HEXÁGONO EXTERNO | 06 | 06 |
| 17 | 0503010849 | TORNILLO 3/8 UNC X 1.1/2 | 03 | 03 |
| 18 | 0503011236 | TORNILLO 3/8 UNC X 2 | 02 | 02 |
| 19 | 0503013357 | TUERCA 3/8 NC | 05 | 05 |
| 20 | 0561011883 | ARANDELA PLANA | 01 | 01 |
| 21 | 0581014204 | ARANDELA PLANA | 02 | 02 |



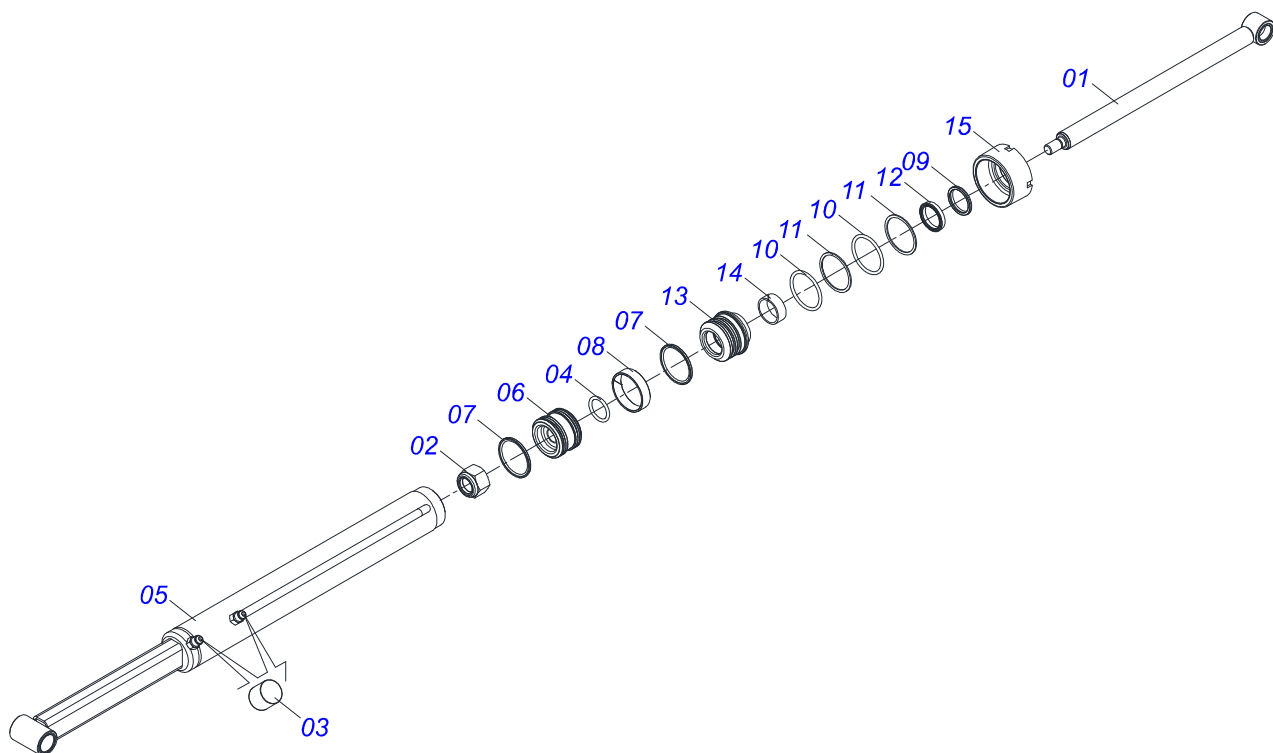
| Artículo | Código | Descripción | Ver Pág. | QT |
|----------|------------|---|----------|----|
| 01 | 0531060872 | MOBILE SUPPORT | | 01 |
| 02 | 0502012950 | TORRE | | 02 |
| 03 | 0581010285 | GANCHO DE FIJACIÓN DEL MANDO | | 01 |
| 04 | 0521068692 | TIRANTE DE NIVEL | | 01 |
| 05 | 0521067968 | GUIA VARÓN | | 01 |
| 06 | 0503011372 | ABRAZADERA 102 A 121 | | 01 |
| 07 | 0503034364 | PROTECTOR DE LA MANGUERA | | 02 |
| 08 | 0581017751 | PROTECTOR MANGUERA | | 01 |
| 09 | 0591010982 | ARANDELA ESPACIADOR | | 04 |
| 10 | 0503010060 | TUERCA 1/2" UNC | | 02 |
| 11 | 0571018264 | TORNILLO 1.1/4" UNF X 149 ZN | | 06 |
| 12 | 0581013575 | TORNILLO 1.1/4 UNF X 85 | | 02 |
| 13 | 0503012555 | TORNILLO 7/16 UNC X 2 CS RT G.7 ZN | | 03 |
| 14 | 0503010001 | REMACHE POP | | 04 |
| 15 | 1902010477 | CUERPO SUPERIOR PRESILLA | | 04 |
| 16 | 0581010243 | ARANDELA HEXÁGONO EXTERNO | | 08 |
| 17 | 0503034003 | ETIQUETA IDENTIFICACIÓN ALUMINIO | | 01 |
| 18 | 0503031827 | LUBRICACIÓN ADHESIVA Y ETIQUETA DE REAPERTURA | | 01 |
| 19 | 0503034078 | ETIQUETA ADHESIVA PUNTOS DE ELEVACIÓN | | 01 |
| 20 | 0503031087 | ETIQUETA ADHESIVA | | 01 |
| 21 | 0503031428 | ETIQUETA ADHESIVA ATENCIÓN | | 01 |
| 22 | 0503062659 | CONJUNTO DE ETIQUETAS ADHESIVAS | | 01 |
| 23 | 0503010143 | ARANDELA PRESION | | 04 |
| 24 | 0503010461 | TORNILLO 1/4" UNC X 1" | | 04 |
| 25 | 0503035448 | TAPA | | 02 |
| 26 | 0503019901 | REMACHE ROSCA INTERIOR RM 1/4 P30S | | 04 |
| 27 | 0503010044 | TUERCA 1.1/4 | | 08 |
| 28 | 0503010002 | GRASERA 1800 | | 18 |
| 29 | 0909096313 | CONJUNTO HIDRAULICO | 12 | 01 |
| 30 | 0909096314 | CONJUNTO DESCANSO | 15 | 01 |
| 31 | 0909096315 | CONJUNTO ARTICULACIÓN | 16 | 01 |



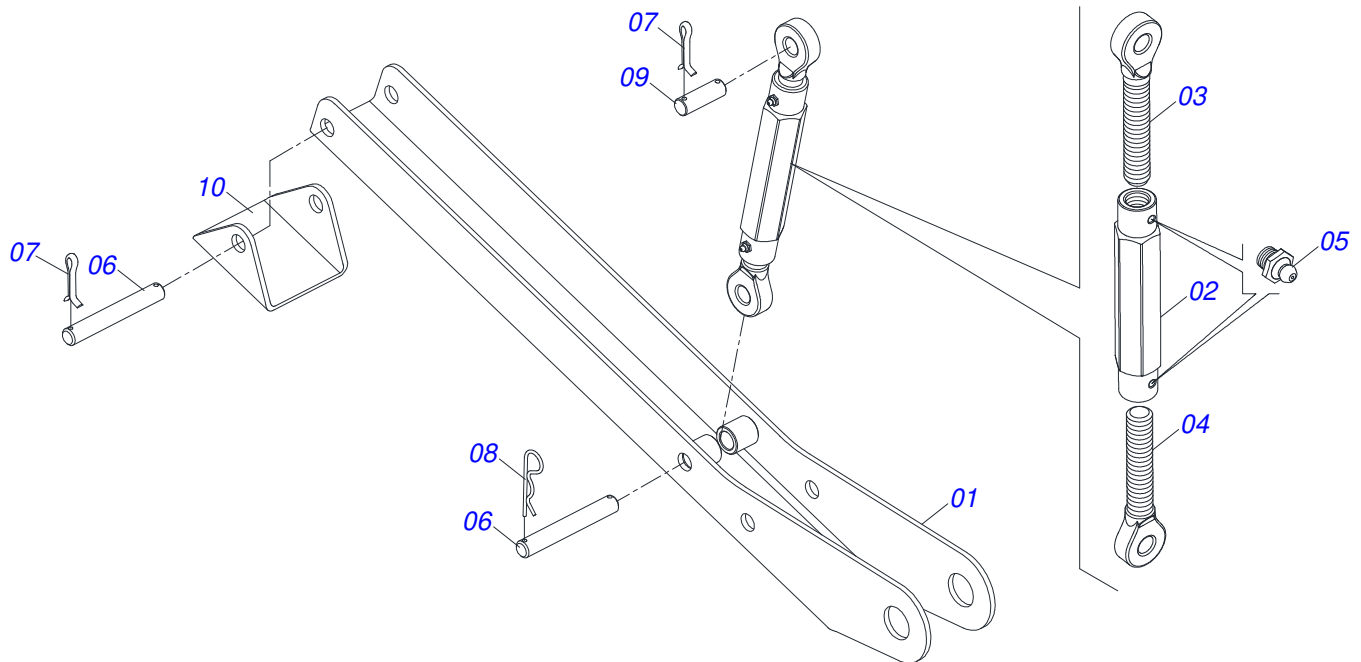
| Artículo | Código | Descripción | Ver Pág. | QT |
|----------|------------|--|----------|----|
| 01 | 0521050256 | CILINDRO HIDRAULICO DERECHO Ø44,45 X 76,20 X 845 X 555 | 4 | 01 |
| 02 | 0521050255 | CILINDRO HIDRAULICO IZQUIERDO Ø44,45 X 76,20 X 845 X 555 | 5 | 01 |
| 03 | 0511058222 | CILINDRO HIDRAULICO DERECHO | 13 | 01 |
| 04 | 0511058221 | CILINDRO HIDRAULICO IZQUIERDA | 14 | 01 |
| 05 | 0511057772 | CONJUNTO VÁLVULA DE SEGURIDAD | 8 | 04 |
| 06 | 0503062416 | BLOQUE COMANDO | | 02 |
| 07 | 0503010851 | TORNILLO 7/16" UNC X 3.1/2" | | 02 |
| 08 | 0503010180 | ARANDELA PRESION 7/16" | | 02 |
| 09 | 0503010190 | ANILLO O'RING 2-114 N 3006-9B | | 12 |
| 10 | 0501010617 | NIPLE 3/4"NF | | 12 |
| 11 | 0511056982 | JUEGO DE MANGUERA SOPORTE MÓVIL | | 01 |
| 11A | 0501080452 | MANGUERA 3/8 X 2500 TR-TR | | 04 |
| 11B | 0501080127 | MANGUERA | | 01 |
| 11C | 0501080483 | MANGUERA 3/8 X 2200 TR-TR | | 01 |
| 11D | 0501080348 | MANGUERA 3/8 X 1200 TR-TC | | 01 |
| 11E | 0501080451 | MANGUERA 3/8" X 2400 TR-TC | | 01 |
| 11F | 0501080375 | MANGUERA 3/8 X 600 TR-TC | | 01 |
| 11G | 0501080419 | MANGUERA 3/8 X 2100 TR-TC | | 01 |
| 11H | 0501080320 | MANGUERA 3/8 X 2100 TR-TR | | 01 |
| 11I | 0501080027 | MANG 3/8 X 1000 TR-TR | | 01 |



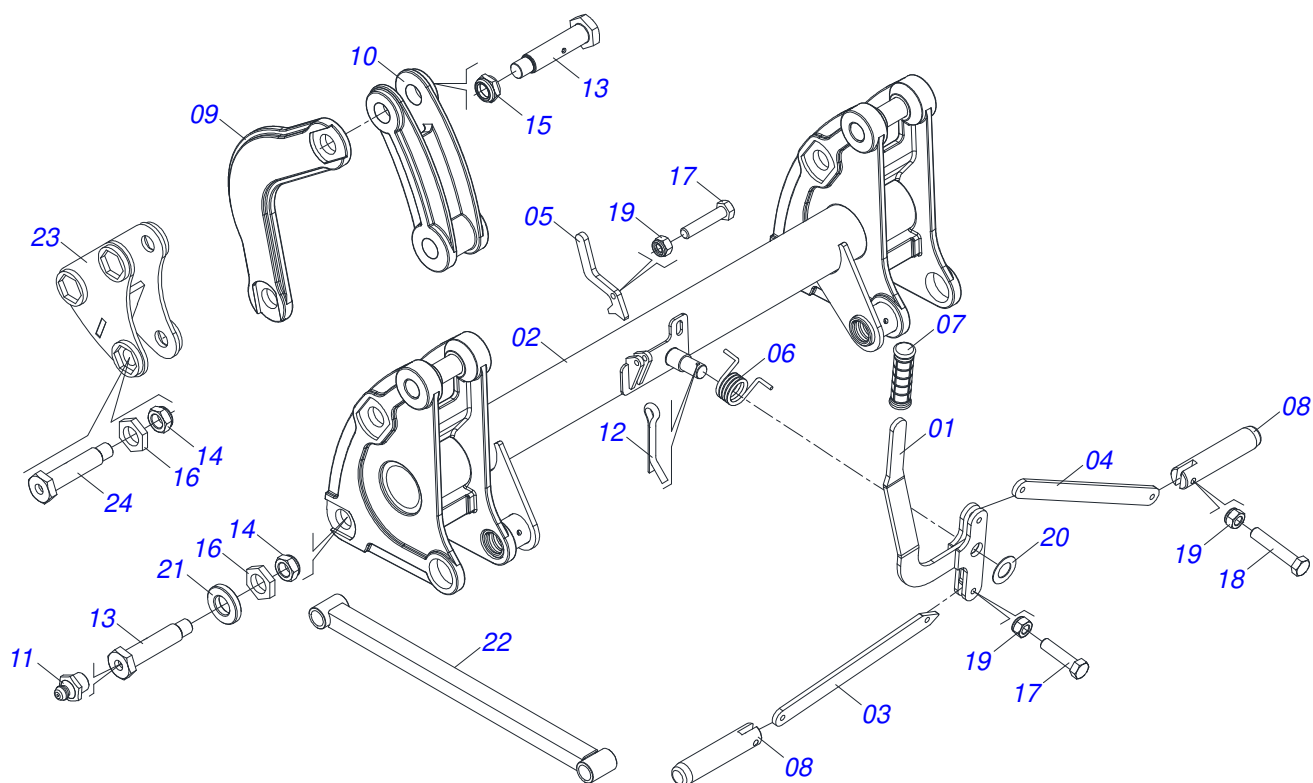
| Artículo | Código | Descripción | Ver Pág. | QT |
|----------|------------|--|----------|----|
| 01 | 0521065738 | HASTE 44,45 X 836 SODADA PCA-T 1500 PLUS | | 01 |
| 02 | 0503010063 | TUERCA 1" UNF | | 01 |
| 03 | 0503030385 | PLUG CILINDRICO N-002 | | 02 |
| 04 | 0503010042 | ANILLO O'RING 2-214 N 3006-9B | | 01 |
| 05 | 0521065704 | CAMISA DERECHA CON PROLONGADOR | | 01 |
| 06 | 0581010304 | EMBOLO | | 01 |
| 07 | 0503018138 | ANILLO BS | | 02 |
| 08 | 0503018140 | ANILLO GUIA | | 01 |
| 09 | 0503010761 | ANILLO RASCADOR D-1750 | | 01 |
| 10 | 0503010343 | ANILLO O'RING 2-334 N 3006-9B | | 02 |
| 11 | 0503011059 | ANILLO BACK-UP 8-334 | | 02 |
| 12 | 0503017937 | ANILLO | | 01 |
| 13 | 0581010301 | SOPORTE ANILLOS | | 01 |
| 14 | 0503017938 | ANILLO GUIA | | 01 |
| 15 | 0502011899 | TAPA MOVIL 76,2 | | 01 |



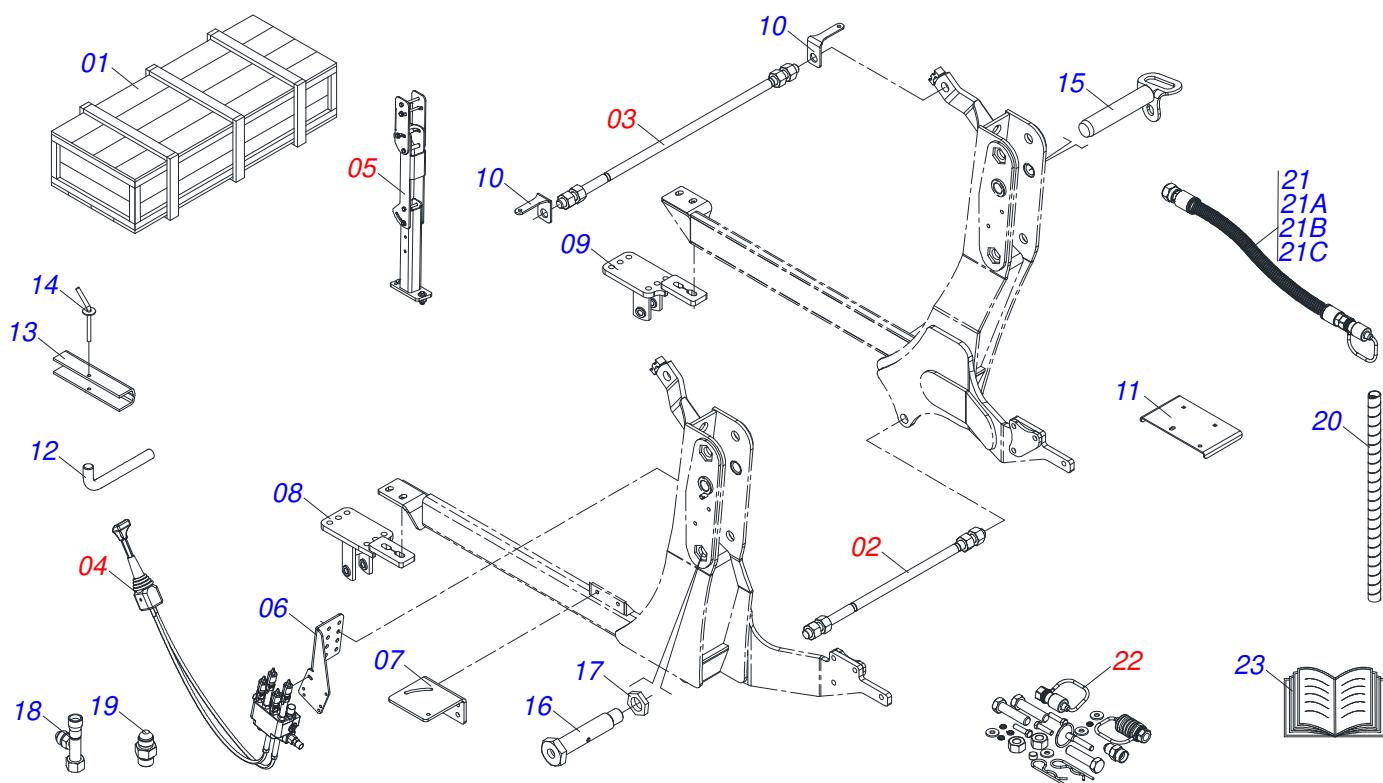
| Artículo | Código | Descripción | Ver Pág. | QT |
|----------|------------|--|----------|----|
| 01 | 0521065738 | HASTE 44,45 X 836 SODADA PCA-T 1500 PLUS | | 01 |
| 02 | 0503010063 | TUERCA 1" UNF | | 01 |
| 03 | 0503030385 | PLUG CILINDRICO N-002 | | 02 |
| 04 | 0503010042 | ANILLO O'RING 2-214 N 3006-9B | | 01 |
| 05 | 0521065737 | CAMISA IZQUIERDA CON PROLONGADOR | | 01 |
| 06 | 0581010304 | EMBOLO | | 01 |
| 07 | 0503018138 | ANILLO BS | | 02 |
| 08 | 0503018140 | ANILLO GUIA | | 01 |
| 09 | 0503010761 | ANILLO RASCADOR D-1750 | | 01 |
| 10 | 0503010343 | ANILLO O'RING 2-334 N 3006-9B | | 02 |
| 11 | 0503011059 | ANILLO BACK-UP 8-334 | | 02 |
| 12 | 0503017937 | ANILLO | | 01 |
| 13 | 0581010301 | SOPORTE ANILLOS | | 01 |
| 14 | 0503017938 | ANILLO GUIA | | 01 |
| 15 | 0502011899 | TAPA MOVIL 76,2 | | 01 |



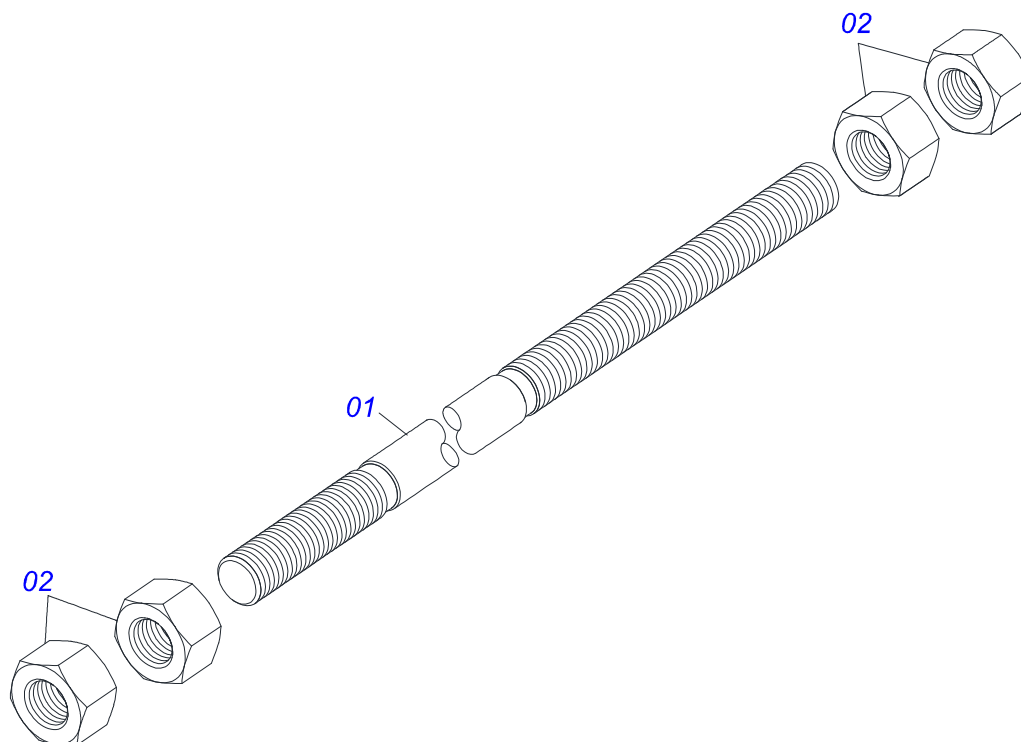
| Artículo | Código | Descripción | Ver Pág. | QT |
|----------|------------|--------------------------------|----------|----|
| 01 | 0521065756 | CUERPO DESCANSO | | 02 |
| 02 | 0502012530 | CUERPO PORCA REGULADOR R1 | | 02 |
| 03 | 0502012562 | HUSO IZQUIERDO R1 X 160 | | 02 |
| 04 | 0502012529 | HUSO DERECHO R1 X 160 | | 02 |
| 05 | 0503010002 | GRASERA 1800 | | 04 |
| 06 | 0571018253 | EJE UNION 3/4 X 133 PCA-T 1500 | | 04 |
| 07 | 0503010071 | PASADOR ABIERTO 3/16 X 1 | | 06 |
| 08 | 0503030012 | PASADOR (GRAPA DE SUJECION) | | 02 |
| 09 | 0561015578 | EJE UNION 3/4 X 56 | | 02 |
| 10 | 0571018252 | BASE DE DESCANSO | | 02 |



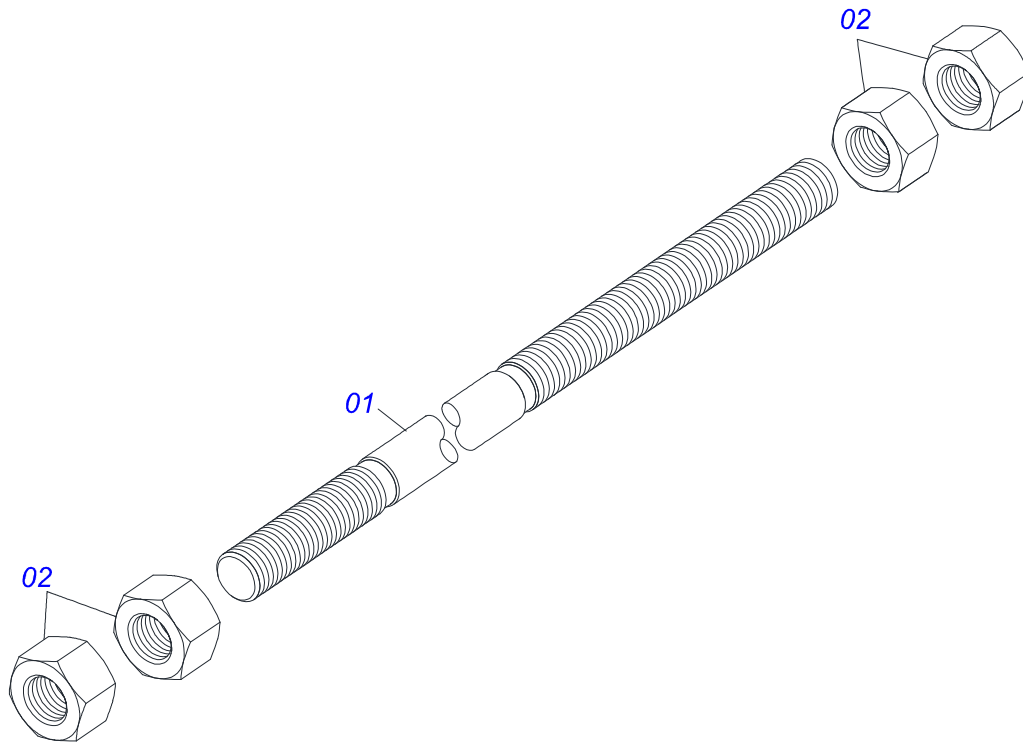
| Artículo | Código | Descripción | Ver Pág. | QT |
|----------|------------|-------------------------------|----------|----|
| 01 | 0521065888 | PALANCA | 01 | 01 |
| 02 | 0531060874 | ARTICULADOR | 01 | 01 |
| 03 | 0571018125 | BRAZO DERECHO DEL DESBLOQUEO | 01 | 01 |
| 04 | 0571018935 | BRAZO DE APOYO DEL RESORTE | 01 | 01 |
| 05 | 0571018934 | BLOQUEADOR PÉNDULO | 01 | 01 |
| 06 | 0503034192 | MUELLE DE TORSIÓN | 01 | 01 |
| 07 | 0503037382 | MANOPLA PVC Ø25 X 120 | 01 | 01 |
| 08 | 0571018129 | PINES TRABA ACCESORIO | 02 | 02 |
| 09 | 0502012952 | BRAZO COPIADOR INFERIOR | 04 | 04 |
| 10 | 0502012953 | CUERPO MENOR ARTICULADO | 02 | 02 |
| 11 | 0503010002 | GRASERA 1800 | 06 | 06 |
| 12 | 0503010523 | PASADOR ABIERTO 1/4" X 2" | 01 | 01 |
| 13 | 0571018245 | TORNILLO 1.1/4" UNF X 139 | 08 | 08 |
| 14 | 0503010044 | TUERCA 1.1/4 | 07 | 07 |
| 15 | 0571018205 | TUERCA 1.1/4"XUNF CON REBORDE | 01 | 01 |
| 16 | 0581010243 | ARANDELA HEXÁGONO EXTERNO | 08 | 08 |
| 17 | 0503010849 | TORNILLO 3/8 UNC X 1.1/2 | 03 | 03 |
| 18 | 0503011236 | TORNILLO 3/8 UNC X 2 | 02 | 02 |
| 19 | 0503013357 | TUERCA 3/8 NC | 05 | 05 |
| 20 | 0561011883 | ARANDELA PLANA | 01 | 01 |
| 21 | 0581014204 | ARANDELA PLANA | 02 | 02 |
| 22 | 0521067538 | BRAZO COPIADOR | 02 | 02 |
| 23 | 0502012951 | COPIADOR SUPERIOR | 02 | 02 |
| 24 | 0571018264 | TORNILLO 1.1/4" UNF X 149 ZN | 06 | 06 |



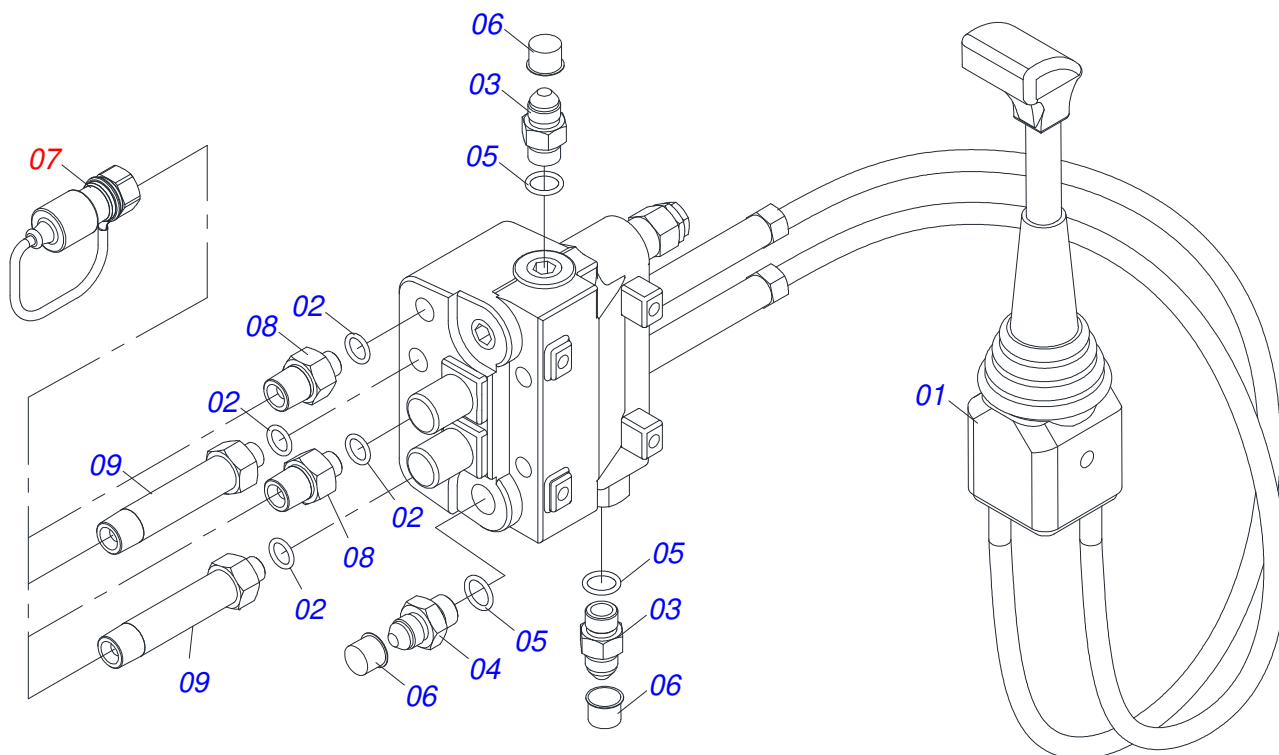
| Artículo | Código | Descripción | Ver Pág. | QT |
|----------|------------|-----------------------------------|----------|----|
| 01 | 0501100416 | CAJA DE MADERA 1600 X 580 X 250 | | 01 |
| 02 | 0501042819 | VARON COMPLETO 1.1/4"NC X 850 | 18 | 01 |
| 03 | 0511047399 | VARON 1" X 2220 | 19 | 01 |
| 04 | 0521045489 | BLOQUE COMANDO | 20 | 01 |
| 05 | 0521045393 | CONJUNTO SOPORTE JOY STICK | 22 | 01 |
| 06 | 0581014119 | BASE FIJADOR | | 01 |
| 07 | 0531061454 | BASE FIJA | | 01 |
| 08 | 0531061202 | SOPORTE DERECHO DIFERENCIAL | | 01 |
| 09 | 0521063770 | SAPATA IZQUIERDA | | 01 |
| 10 | 0561010051 | SOPORTE DEL FAROL | | 02 |
| 11 | 0591015517 | BASE FIJACION ESCALERA | | 01 |
| 12 | 0581010285 | GANCHO DE FIJACIÓN DEL MANDO | | 01 |
| 13 | 0531017238 | BLOQUEO DEL TRANSPORTE | | 02 |
| 14 | 0501068994 | EJE TRABA 8,30 X 78 | | 02 |
| 15 | 0521067468 | EJE DE FIJACIÓN DEL SOPORTE MÓVIL | | 02 |
| 16 | 0581013410 | TORNILLO 1.1/4" UNF X 155 | | 02 |
| 17 | 0581010243 | ARANDELA HEXÁGONO EXTERNO | | 02 |
| 18 | 0531061452 | ADAPTADOR | | 01 |
| 19 | 0591015515 | NIPLE | | 02 |
| 20 | 0581010090 | GANCHO PROTECCIÓN PLAST MANGUERA | | 02 |
| 21 | 0521059585 | JUEGO MANGUERA | | 01 |
| 21A | 0501080025 | MANGUERA 3/8 X 1400 TR-TC | | 01 |
| 21B | 0501081796 | MANGUERA 3/8 X 1650 TR-TC | | 01 |
| 21C | 0501081427 | MANGUERA 1/2 X 3200 TC-TC | | 01 |
| 22 | 0511033924 | PIEZAS EMBALADAS | 23 | 01 |
| 23 | 0511033668 | SACO CON MANUAL INSTRUCCIONES | | 01 |



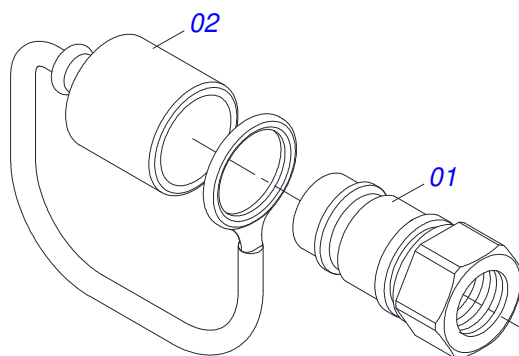
| Artículo | Código | Descripción | Ver Pág. | QT |
|----------|------------|--------------------|----------|----|
| 01 | 0501018845 | VARON 1.1/4" X 850 | | 01 |
| 02 | 0501010087 | TUERCA 1.1/4" | | 04 |



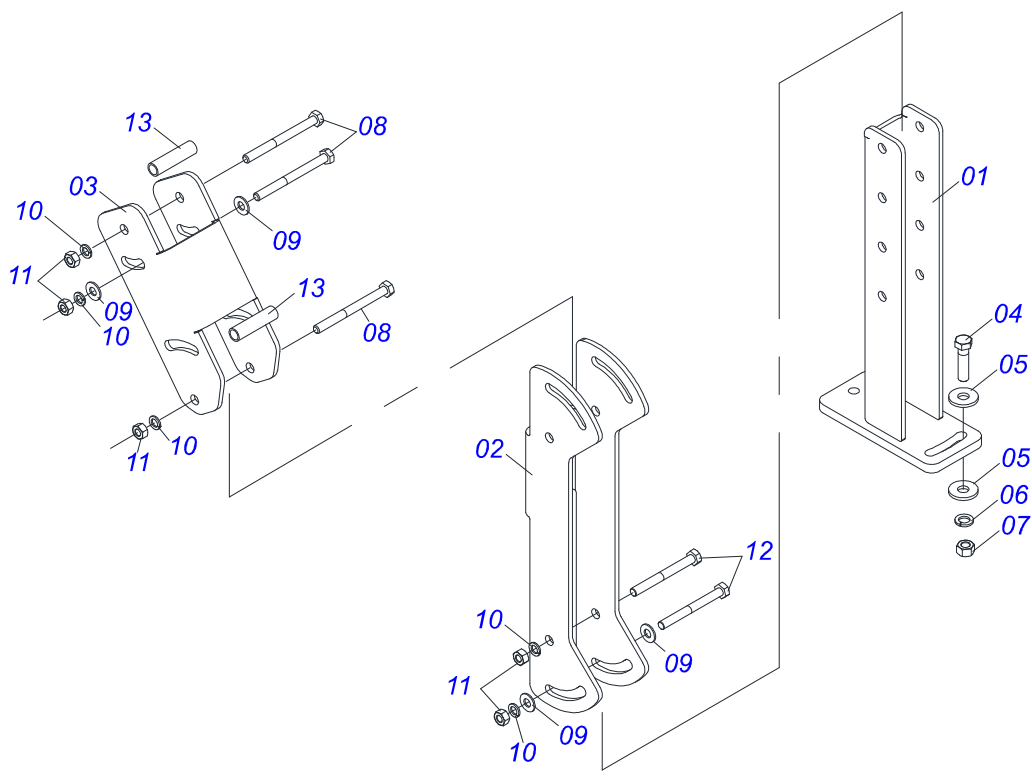
| Artículo | Código | Descripción | Ver Pág. | QT |
|----------|------------|------------------------------|----------|----|
| 01 | 0561010598 | VARON 1.1/4" UNC 7FPP X 1140 | | 01 |
| 02 | 0501010087 | TUERCA 1.1/4" | | 04 |



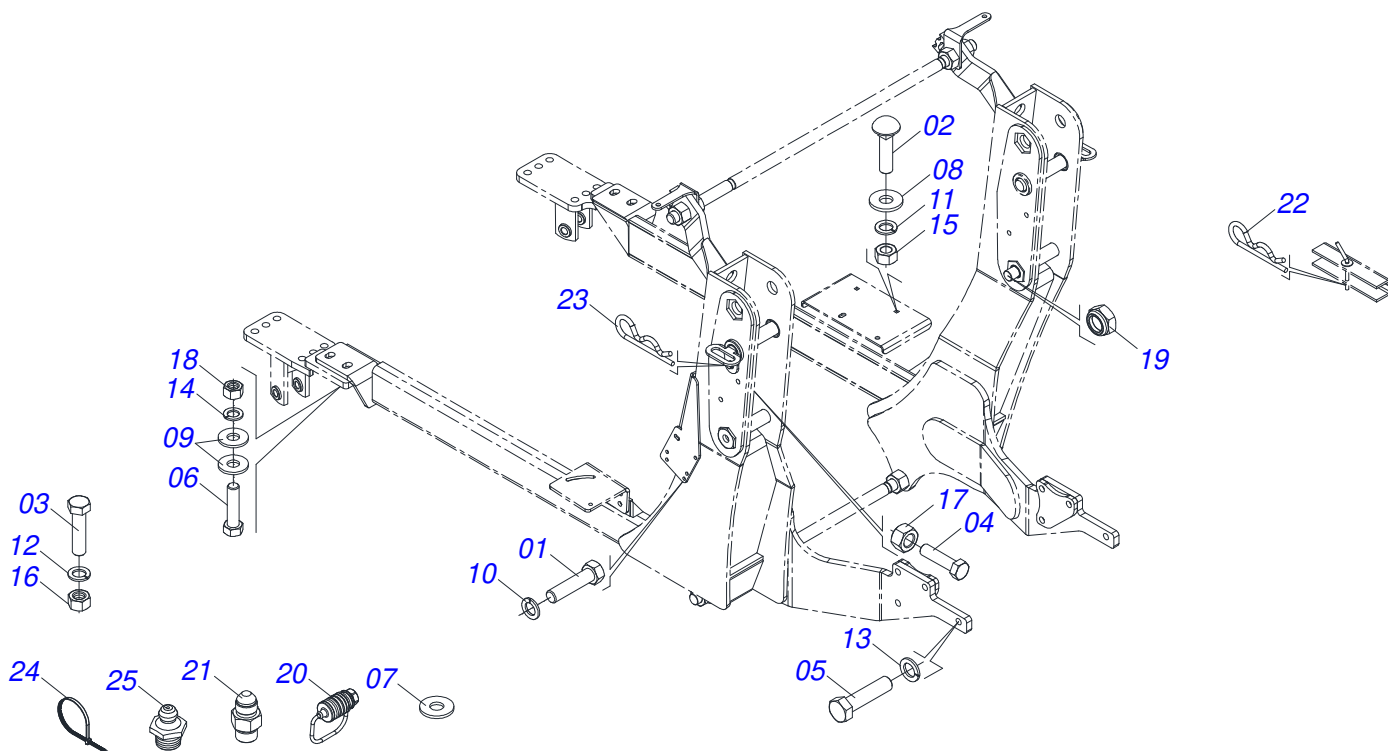
| Artículo | Código | Descripción | Ver Pág. | QT |
|----------|------------|-------------------------------|----------|----|
| 01 | 0503062412 | MANDO COMPLETO CON JOYSTICK | | 01 |
| 02 | 0503011108 | ANILLO O'RING 2-112 | | 04 |
| 03 | 0501010617 | NIPLE 3/4"NF | | 02 |
| 04 | 0501011460 | NIPLE 7/8 NF X 3/4 NF X 46 | | 01 |
| 05 | 0503010190 | ANILLO O'RING 2-114 N 3006-9B | | 03 |
| 06 | 0503030385 | PLUG CILINDRICO N-002 | | 03 |
| 07 | 0501053834 | ACOPLAMIENTO RAPIDO MACHO | 21 | 04 |
| 08 | 0571018717 | ADAPTADOR | | 02 |
| 09 | 0571018716 | ADAPTADOR | | 02 |



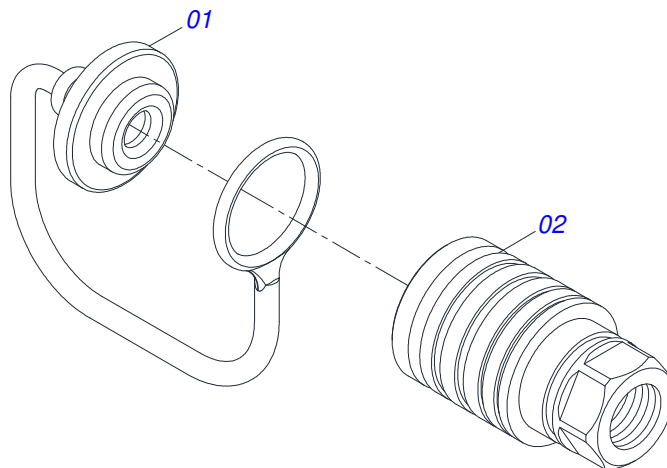
| Artículo | Código | Descripción | Ver Pág. | QT |
|----------|------------|--------------------------------|----------|----|
| 01 | 0503011627 | MACHO ENGANCHE RAP AGR 1/2 NPT | | 01 |
| 02 | 0503011882 | TAPA PLASTICA P/ ENG RAP | | 01 |



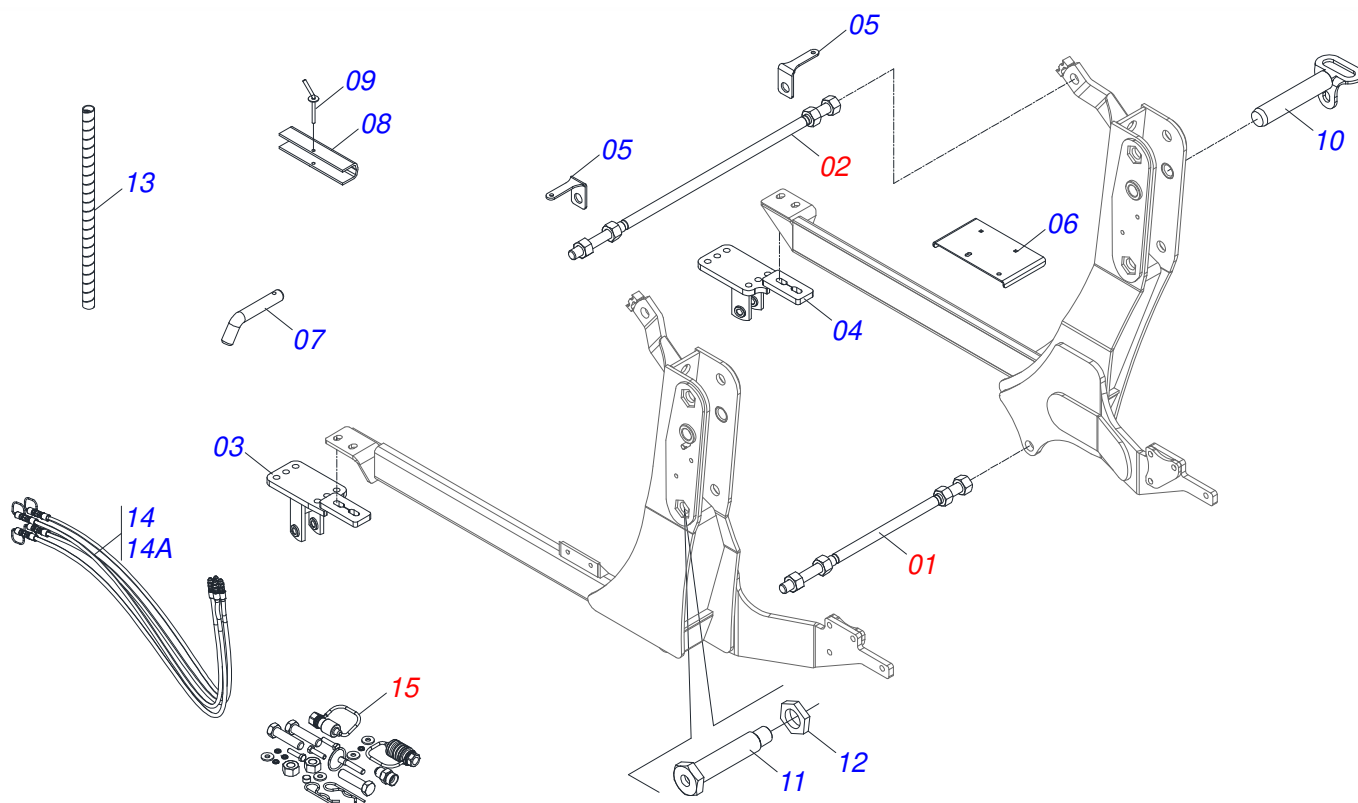
| Artículo | Código | Descripción | Ver Pág. | QT |
|----------|------------|-------------------------------------|----------|----|
| 01 | 0521065789 | SOPORTE INFERIOR DE JOYSTICK | | 01 |
| 02 | 0571018376 | CUERPO CENTRAL SUPORT DEL JOYSTICK | | 01 |
| 03 | 0571018375 | CUERPO SUPERIOR SUPORTE DE JOYSTICK | | 01 |
| 04 | 0503010849 | TORNILLO 3/8 UNC X 1.1/2 | | 02 |
| 05 | 0501010984 | ARANDELA PLANA | | 02 |
| 06 | 0503010025 | ARANDELA PRESION 3/8 | | 02 |
| 07 | 0503010026 | TUERCA 3/8 | | 02 |
| 08 | 0503010848 | TORNILLO 5/16" UNC X 3.1/2" | | 04 |
| 09 | 0501010694 | ARANDELA PLANA | | 06 |
| 10 | 0503010179 | ARANDELA PRESION | | 06 |
| 11 | 0503010337 | TUERCA 5/16 | | 06 |
| 12 | 0503011053 | TORNILLO | | 02 |
| 13 | 0541015551 | BUJE 10 X 13 X 50 | | 02 |



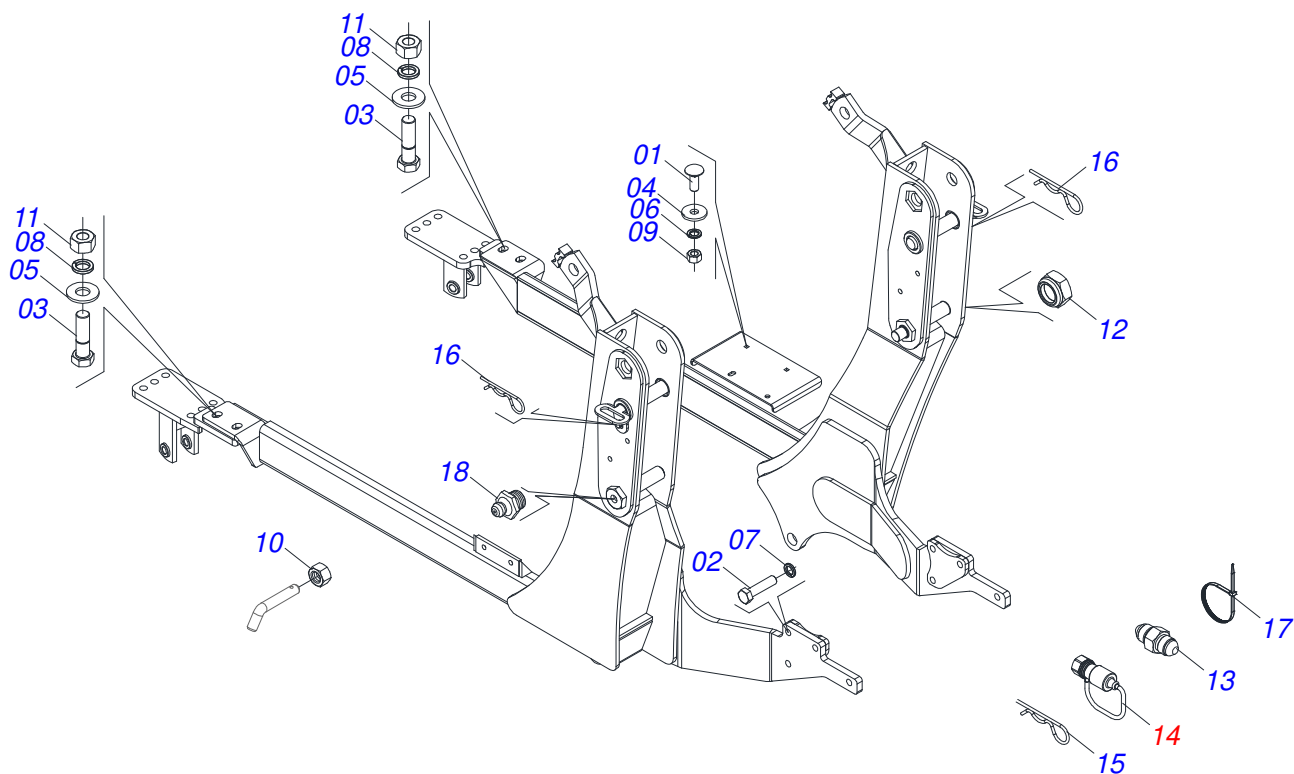
| Artículo | Código | Descripción | Ver Pág. | QT |
|----------|------------|------------------------------------|----------|----|
| 01 | 0503016506 | TORNILLO 5/16 UNC X 3/4 C S G.5 ZN | | 04 |
| 02 | 0501011643 | TORNILLO 3/8" UNC X 1" | | 02 |
| 03 | 0503010238 | TORNILLO 1/2 UNC X 1.3/4 CS G.2 ZN | | 02 |
| 04 | 0501010077 | TORNILLO 1/2 UNC X 2 | | 02 |
| 05 | 0503012573 | TORNILLO M16 X 2 X 65 | | 08 |
| 06 | 0501010827 | TORNILLO 3/4 UNC X 2.3/4 | | 04 |
| 07 | 0501010694 | ARANDELA PLANA | | 01 |
| 08 | 0501011517 | ARANDELA PLANA | | 02 |
| 09 | 0501010322 | ARANDELA PLANA 20.50 X 46 X 4.75 | | 08 |
| 10 | 0503010179 | ARANDELA PRESION | | 04 |
| 11 | 0503010025 | ARANDELA PRESION 3/8 | | 02 |
| 12 | 0503010019 | ARANDELA PRESION 1/2" | | 02 |
| 13 | 0503010027 | ARANDELA PRESION | | 08 |
| 14 | 0503010023 | ARANDELA PRESION | | 04 |
| 15 | 0503010026 | TUERCA 3/8 | | 02 |
| 16 | 0503010060 | TUERCA 1/2" UNC | | 02 |
| 17 | 0503011336 | TUERCA 1/2" UNC S | | 02 |
| 18 | 0503010014 | TUERCA 3/4" UNC | | 04 |
| 19 | 0503010044 | TUERCA 1.1/4 | | 02 |
| 20 | 0501053835 | HEMBRA ENGANCHE RAP 1/2 NPT | 24 | 04 |
| 21 | 0571015342 | NIPLA | | 04 |
| 22 | 0503030168 | PASADOR (GRAPA DE SUJECION) | | 02 |
| 23 | 0503030012 | PASADOR (GRAPA DE SUJECION) | | 02 |
| 24 | 0503013527 | ABRAZADERA ZIPER | | 10 |
| 25 | 0503010002 | GRASERA 1800 | | 02 |



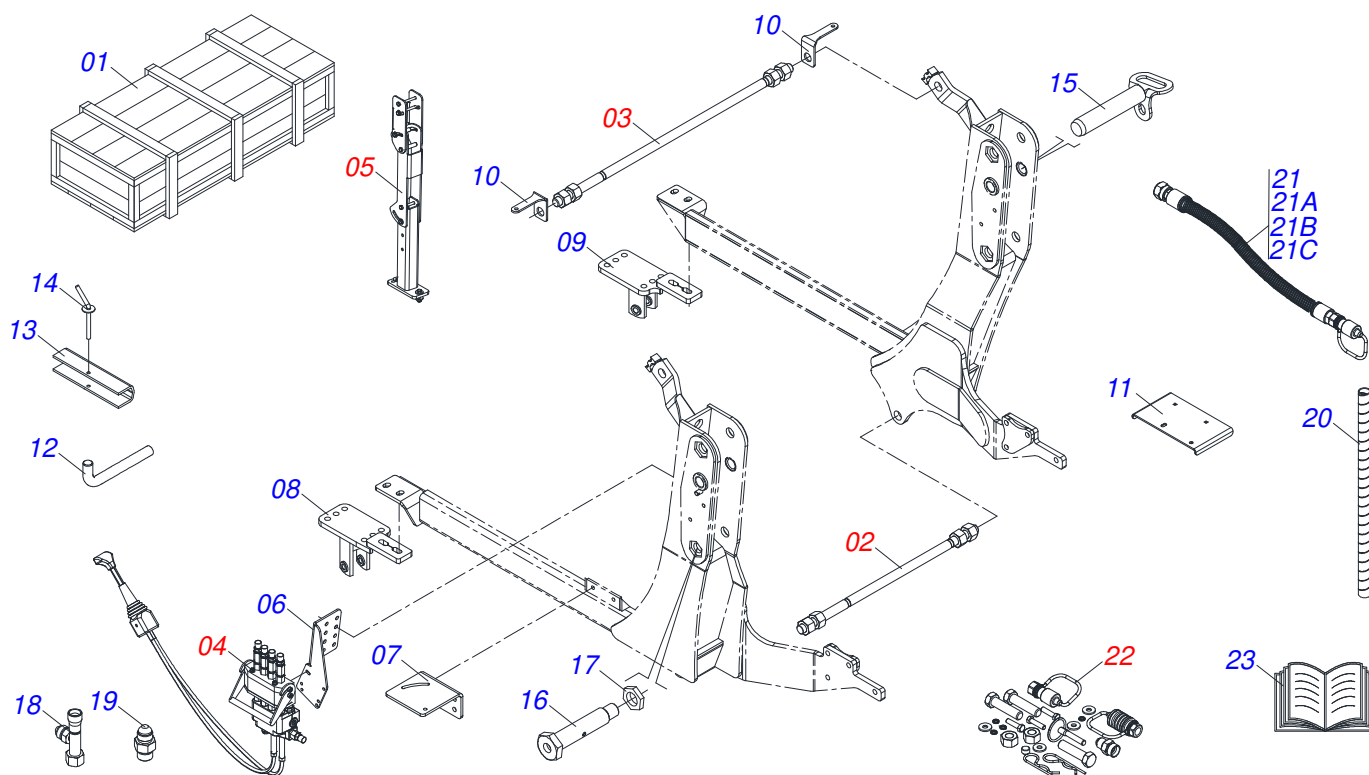
| Artículo | Código | Descripción | Ver Pág. | QT |
|----------|------------|--------------------------------|----------|----|
| 01 | 0503011883 | TAPA PLASTICA P/ ENG RAP FEMEA | | 01 |
| 02 | 0503011628 | HEMBRA ENGANCHE RAP AGR 1/2NPT | | 01 |



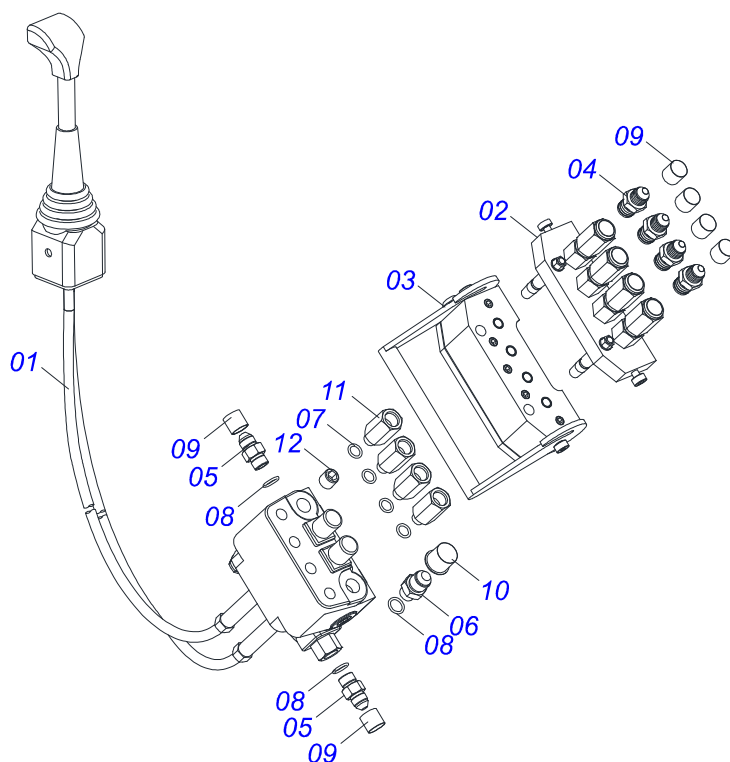
| Artículo | Código | Descripción | Ver Pág. | QT |
|----------|------------|-----------------------------------|----------|----|
| 01 | 0501042819 | VARON COMPLETO 1.1/4"NC X 850 | 18 | 01 |
| 02 | 0511047399 | VARON 1" X 2220 | 19 | 01 |
| 03 | 0531061202 | SOPORTE DERECHO DIFERENCIAL | | 01 |
| 04 | 0521063770 | SAPATA IZQUIERDA | | 01 |
| 05 | 0561010051 | SOPORTE DEL FAROL | | 02 |
| 06 | 0591015517 | BASE FIJACION ESCALERA | | 01 |
| 07 | 0581010285 | GANCHO DE FIJACIÓN DEL MANDO | | 01 |
| 08 | 0531017238 | BLOQUEO DEL TRANSPORTE | | 02 |
| 09 | 0501068994 | EJE TRABA 8,30 X 78 | | 02 |
| 10 | 0521067468 | EJE DE FIJACIÓN DEL SOPORTE MÓVIL | | 02 |
| 11 | 0581013410 | TORNILLO 1.1/4" UNF X 155 | | 02 |
| 12 | 0581010243 | ARANDELA HEXÁGONO EXTERNO | | 02 |
| 13 | 0581010090 | GANCHO PROTECCIÓN PLAST MANGUERA | | 02 |
| 14 | 0511057117 | JUEGO DE MANGUERAS | | 01 |
| 14A | 0503033158 | BOLSA DE PLÁSTICO | | 01 |
| 14B | 0501080384 | MANGUERA 3/8 TR-TM | | 04 |
| 15 | 0511033923 | PIEZAS EMBALADAS | 26 | 01 |



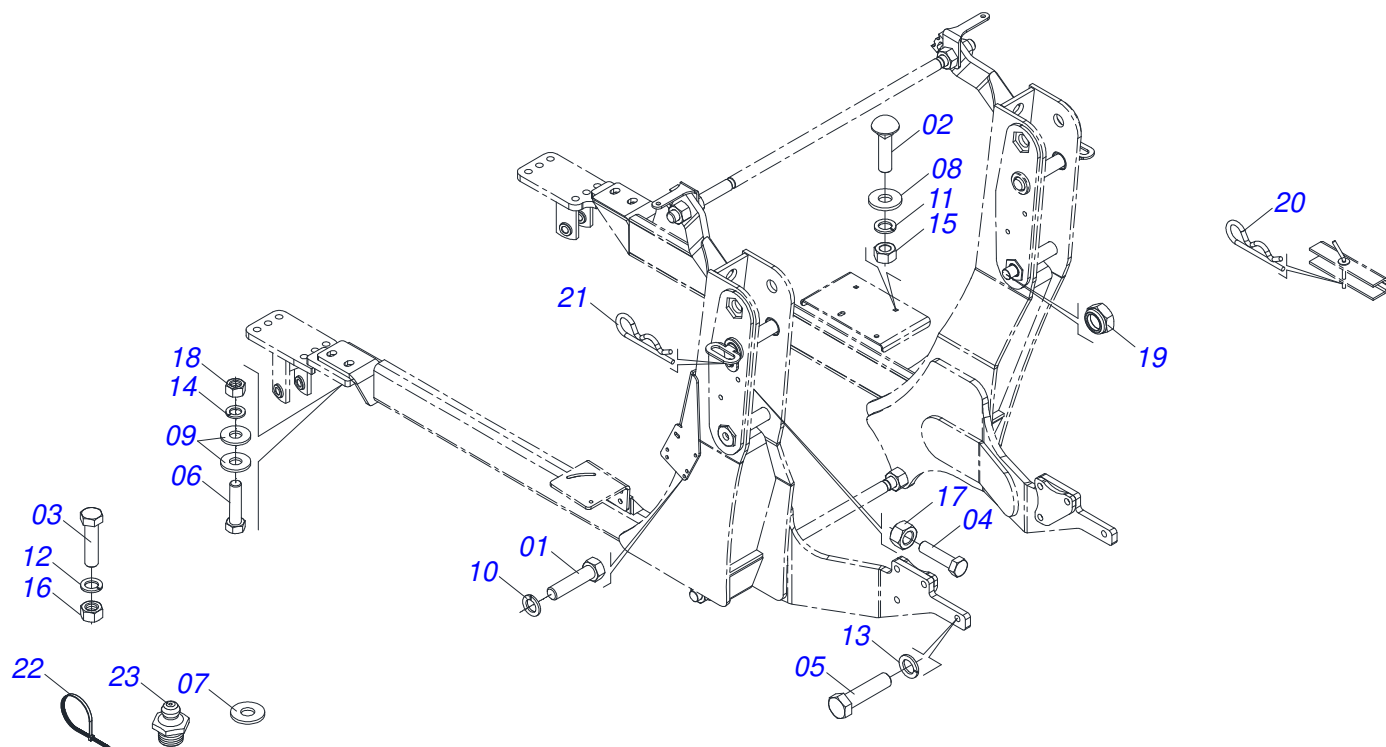
| Artículo | Código | Descripción | Ver Pág. | QT |
|----------|------------|--|----------|----|
| 01 | 0501011643 | TORNILLO 3/8" UNC X 1" | | 02 |
| 02 | 0503012573 | TORNILLO M16 X 2 X 65 | | 08 |
| 03 | 0501010827 | TORNILLO 3/4 UNC X 2.3/4 | | 04 |
| 04 | 0501011517 | ARANDELA PLANA | | 02 |
| 05 | 0501010322 | ARANDELA PLANA 20.50 X 46 X 4.75 | | 08 |
| 06 | 0503010025 | ARANDELA PRESION 3/8 | | 02 |
| 07 | 0503010027 | ARANDELA PRESION | | 08 |
| 08 | 0503010023 | ARANDELA PRESION | | 04 |
| 09 | 0503010026 | TUERCA 3/8 | | 02 |
| 10 | 0503010060 | TUERCA 1/2" UNC | | 02 |
| 11 | 0503010014 | TUERCA 3/4" UNC | | 04 |
| 12 | 0503010044 | TUERCA 1.1/4 | | 02 |
| 13 | 0571018714 | NIPLE UNIÓN 3/4"X3/4"UNF (HEXAGONAL 7/8"X50) | | 04 |
| 14 | 0501053834 | ACOPLAMIENTO RAPIDO MACHO | 21 | 04 |
| 15 | 0503030168 | PASADOR (GRAPA DE SUJECION) | | 02 |
| 16 | 0503030012 | PASADOR (GRAPA DE SUJECION) | | 02 |
| 17 | 0503013527 | ABRAZADERA ZIPER | | 10 |
| 18 | 0503010002 | GRASERA 1800 | | 02 |



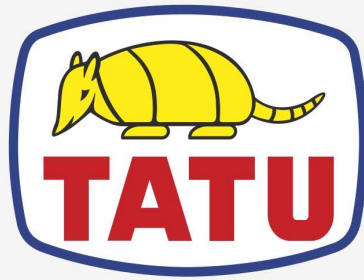
| Artículo | Código | Descripción | Ver Pág. | QT |
|----------|------------|-----------------------------------|----------|----|
| 01 | 0501100416 | CAJA DE MADERA 1600 X 580 X 250 | | 01 |
| 02 | 0501042819 | VARON COMPLETO 1.1/4"NC X 850 | 18 | 01 |
| 03 | 0511047399 | VARON 1" X 2220 | 19 | 01 |
| 04 | 0521045676 | CONJUNTO COMPLETO COMANDO | 28 | 01 |
| 05 | 0521045393 | CONJUNTO SOPORTE JOY STICK | 22 | 01 |
| 06 | 0581014119 | BASE FIJADOR | | 01 |
| 07 | 0531061454 | BASE FIJA | | 01 |
| 08 | 0531061202 | SOPORTE DERECHO DIFERENCIAL | | 01 |
| 09 | 0521063770 | SAPATA IZQUIERDA | | 01 |
| 10 | 0561010051 | SOPORTE DEL FAROL | | 02 |
| 11 | 0591015517 | BASE FIJACION ESCALERA | | 01 |
| 12 | 0581010285 | GANCHO DE FIJACIÓN DEL MANDO | | 01 |
| 13 | 0531017238 | BLOQUEO DEL TRANSPORTE | | 02 |
| 14 | 0501068994 | EJE TRABA 8,30 X 78 | | 02 |
| 15 | 0521067468 | EJE DE FIJACIÓN DEL SOPORTE MÓVIL | | 02 |
| 16 | 0581013410 | TORNILLO 1.1/4" UNF X 155 | | 02 |
| 17 | 0581010243 | ARANDELA HEXÁGONO EXTERNO | | 02 |
| 18 | 0531061452 | ADAPTADOR | | 01 |
| 19 | 0591015515 | NIPLE | | 02 |
| 20 | 0581010090 | GANCHO PROTECCIÓN PLAST MANGUERA | | 02 |
| 21 | 0521059585 | JUEGO MANGUERA | | 01 |
| 21A | 0501080025 | MANGUERA 3/8 X 1400 TR-TC | | 01 |
| 21B | 0501081796 | MANGUERA 3/8 X 1650 TR-TC | | 01 |
| 21C | 0501081427 | MANGUERA 1/2 X 3200 TC-TC | | 01 |
| 22 | 0511033927 | PIEZAS EMBALADAS | 29 | 01 |
| 23 | 0511033668 | SACO CON MANUAL INSTRUCCIONES | | 01 |



| Artículo | Código | Descripción | Ver Pág. | QT |
|----------|------------|--|----------|----|
| 01 | 0503062412 | MANDO COMPLETO CON JOYSTICK | | 01 |
| 02 | 0503062408 | ENGATE RAPIDO ACERO CARBONO MULTIFASTER 3PW06-4-12G M C | | 01 |
| 03 | 0503062409 | ENGATE RAPIDO ACERO CARBONO MULTIFASTER 2PW06-4-1/12SFC | | 01 |
| 04 | 0571015342 | NIPLE | | 04 |
| 05 | 0501010617 | NIPLE 3/4"NF | | 02 |
| 06 | 0501011460 | NIPLE 7/8 NF X 3/4 NF X 46 | | 01 |
| 07 | 0503011108 | ANILLO O'RING 2-112 | | 04 |
| 08 | 0503010190 | ANILLO O'RING 2-114 N 3006-9B | | 03 |
| 09 | 0503030385 | PLUG CILINDRICO N-002 | | 06 |
| 10 | 0503030387 | TAPON | | 01 |
| 11 | 0571019055 | ADAPT 9/16 UNF X 3/4 UNF | | 04 |
| 12 | 0531017427 | TAPON 3/4"UNF X 15 | | 01 |



| Artículo | Código | Descripción | Ver Pág. | QT |
|----------|------------|------------------------------------|----------|----|
| 01 | 0503016506 | TORNILLO 5/16 UNC X 3/4 C S G.5 ZN | | 04 |
| 02 | 0501011643 | TORNILLO 3/8" UNC X 1" | | 02 |
| 03 | 0503010238 | TORNILLO 1/2 UNC X 1.3/4 CS G.2 ZN | | 02 |
| 04 | 0501010077 | TORNILLO 1/2 UNC X 2 | | 02 |
| 05 | 0503012573 | TORNILLO M16 X 2 X 65 | | 08 |
| 06 | 0501010827 | TORNILLO 3/4 UNC X 2.3/4 | | 04 |
| 07 | 0501010694 | ARANDELA PLANA | | 01 |
| 08 | 0501011517 | ARANDELA PLANA | | 02 |
| 09 | 0501010322 | ARANDELA PLANA 20.50 X 46 X 4.75 | | 08 |
| 10 | 0503010179 | ARANDELA PRESION | | 04 |
| 11 | 0503010025 | ARANDELA PRESION 3/8 | | 02 |
| 12 | 0503010019 | ARANDELA PRESION 1/2" | | 02 |
| 13 | 0503010027 | ARANDELA PRESION | | 08 |
| 14 | 0503010023 | ARANDELA PRESION | | 04 |
| 15 | 0503010026 | TUERCA 3/8 | | 02 |
| 16 | 0503010060 | TUERCA 1/2" UNC | | 02 |
| 17 | 0503011336 | TUERCA 1/2" UNC S | | 02 |
| 18 | 0503010014 | TUERCA 3/4" UNC | | 04 |
| 19 | 0503010044 | TUERCA 1.1/4 | | 02 |
| 20 | 0503030168 | PASADOR (GRAPA DE SUJECION) | | 02 |
| 21 | 0503030012 | PASADOR (GRAPA DE SUJECION) | | 02 |
| 22 | 0503013527 | ABRAZADERA ZIPER | | 10 |
| 23 | 0503010002 | GRASERA 1800 | | 02 |



MARCHESAN

Publicaciones Técnicas | Elaboración y Revisión

LORENA ROCHA ALVES

www.marchesan.com.br

