

**SEBRADORAS**

**T2SI - 2800/3600 (A PARTIR 04/2022)**

**Código:** 0501093306  
**Serie:** S-0206  
**Revisión:** 00  
**Fecha de Revisión:** NOVIEMBRE/2023

# CATALOGO DE PARTES



**MARCHESAN**



# PRODUCTOS

Código	Descripción	
0111010017	T2SI 2L 2800 DUPLA F F	S-0206
0111010015	T2SI 4L 3600 DUPLA F F	S-0206

## ATENCIÓN: IMPORTANTE

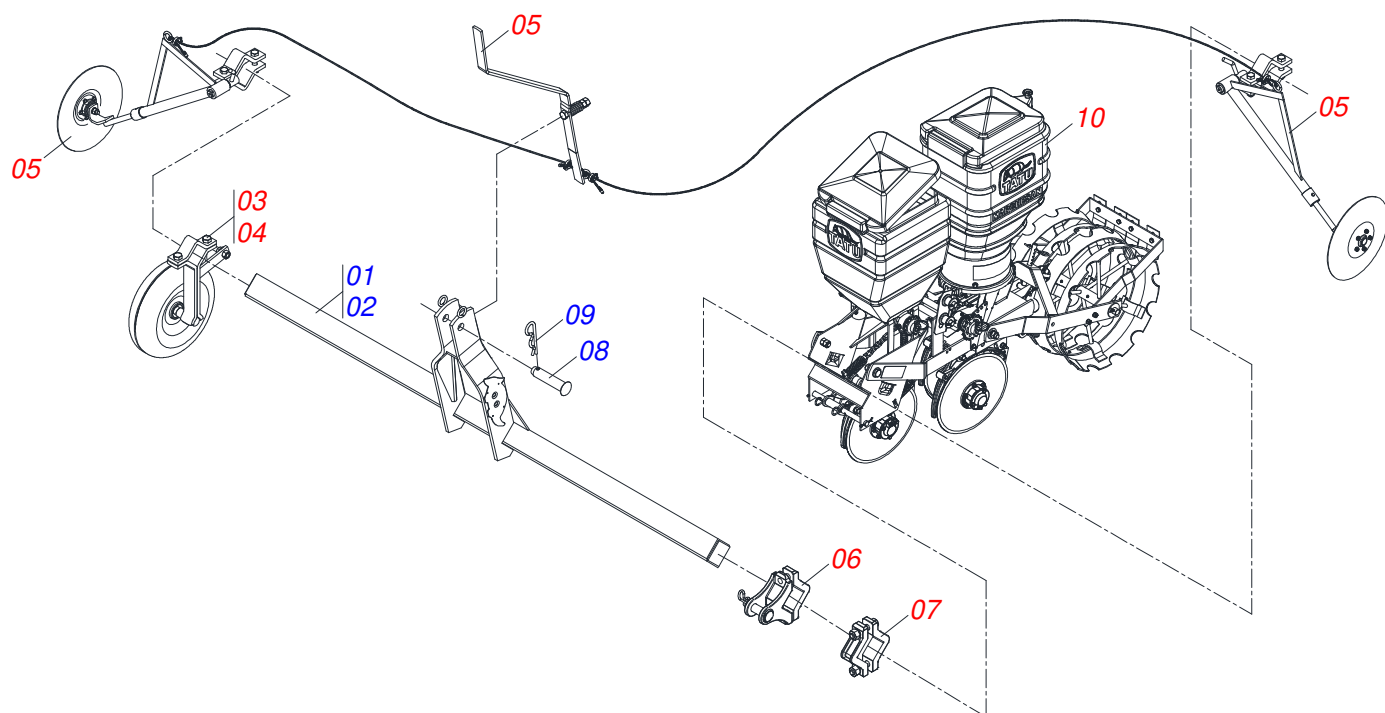
Marchesan S.A. se reserva el derecho de perfeccionar y/o cambiar las características técnicas de sus productos, sin previo aviso y sin la obligación de proceder con los ya comercializados y sin conocimiento previo del revendedor o consumidor. Las fotos son únicamente ilustrativas.



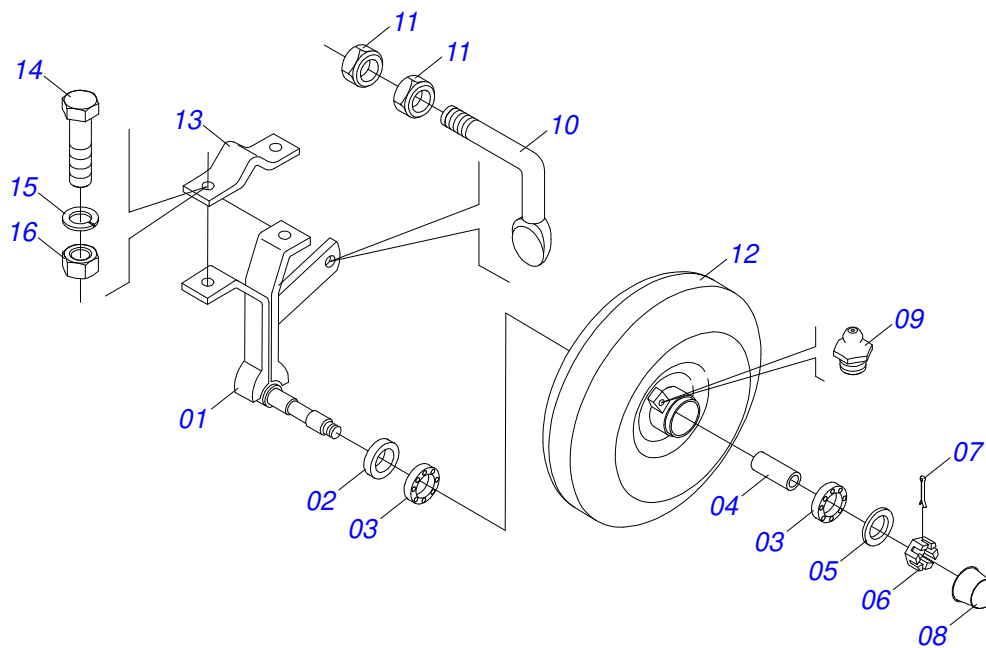
**MARCHESAN**

# ÍNDICE

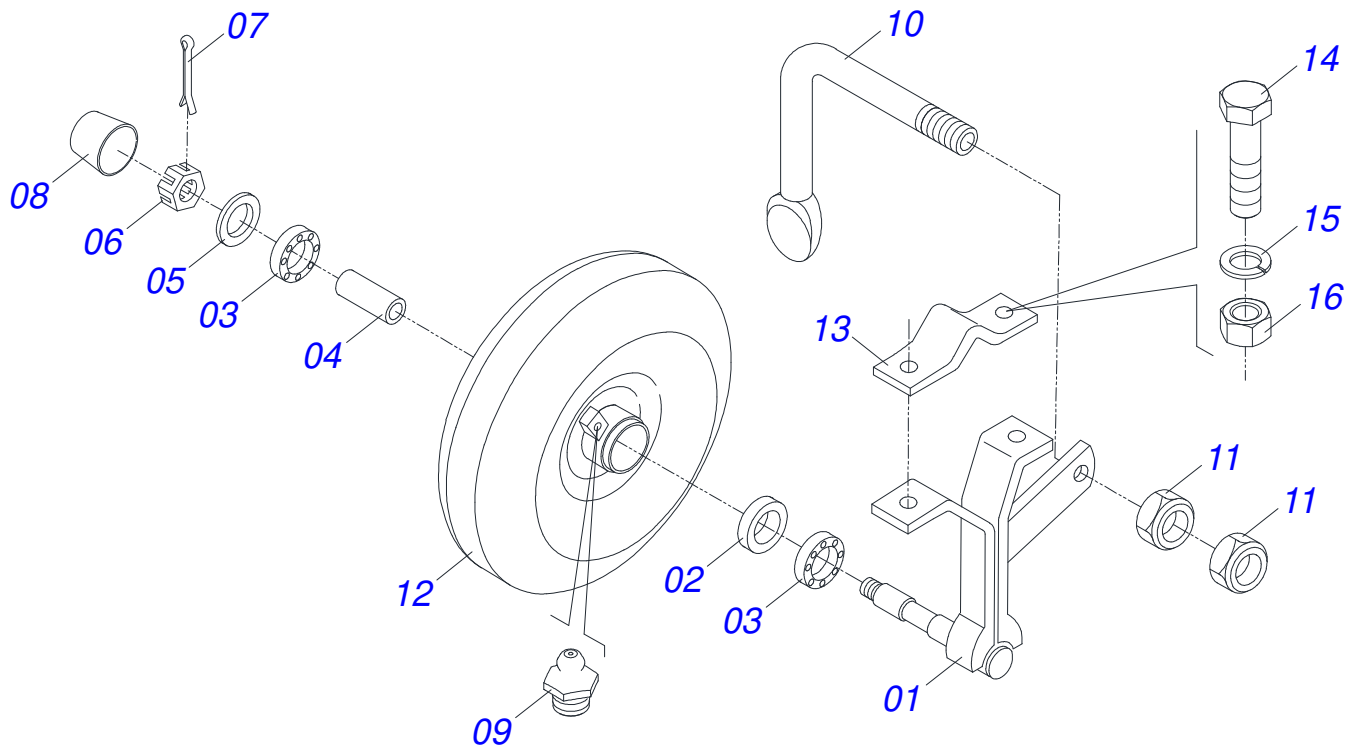
0909096296	CHASIS COMPLETO	.....	1
0501043479	RUEDA SUSTENTACIÓN HIERRO CON CHUMACERA DERECHO	.....	2
0501043528	RUEDA SUSTENTACIÓN HIERRO CON CHUMACERA IZQUIERDA	.....	3
0909094971	CONJUNTO MARCADOR LINEA	.....	4
0909094972	PRESILA ENGATE CHASIS	.....	5
0909094973	CONJUNTO FIJADOR	.....	6
0909096295	LINEA SEMILLA/ABONO COMPLETA	.....	9
0531054247	LINEA DOBLE DDF SIGMA	.....	10
0909093254	CABEZAL SEMI-CHASIS CON DISCO DOBLE ABONO	.....	11
0501050300	DISCO DOBLE ABONO COMPLETO	.....	12
0909093255	CHASIS LINEA CON DISCO DOBLE SEMILLA	.....	13
0501052390	DISCO DOBLE SEMILLA 13" X 13" COMPLETO	.....	14
0531050831	BASE FIJACION	.....	15
0521041019	TENSOR CADENA COMPLETO	.....	16
0909096953	SOPORTE CON RUEDA COMPACTADORA DOBLE	.....	17
0501051765	CAJA ABONO COMPLETA	.....	18
0501053058	EJE DISTRIBUIDOR ABONO COMPLETO	.....	19
0531053932	SISTEMA SEMILLA SIGMA CON CAJA INDIVIDUAL (MANI)	.....	20
0531052812	SISTEMA SEMILLA SIGMA (MANI)	.....	21
0503063602	SILO INDIVIDUAL SEMILLA SIGMA SEMI-MONTADO	.....	22



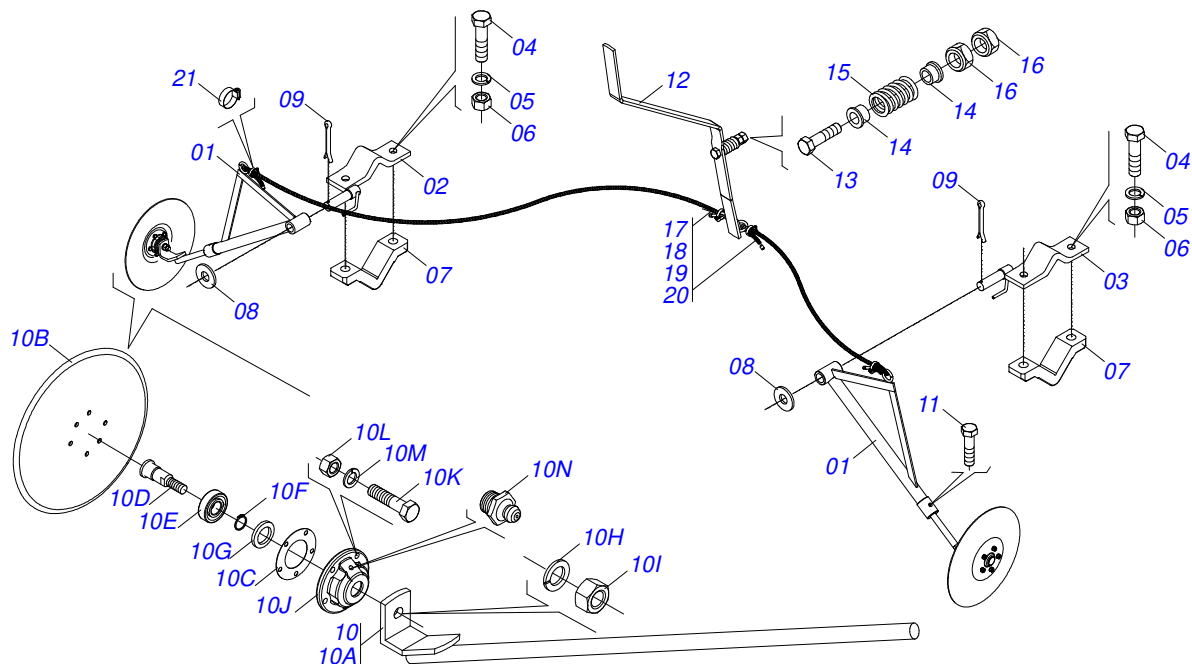
Artículo	Código	Descripción	Ver	Pág.	2800	3600
01	0501065187	CHASIS 1800			01	00
02	0501065189	CHASIS 3600			00	01
03	0501043479	RUEDA SUSTENTACIÓN CHUMACERA DERECHO	HIERRO	CON 2	01	01
04	0501043528	RUEDA SUSTENTACIÓN CHUMACERA IZQUIERDA	HIERRO	CON 3	01	01
05	0909094971	CONJUNTO MARCADOR LINEA		4	01	01
06	0909094972	PRESILA ENGATE CHASIS		5	02	02
07	0909094973	CONJUNTO FIJADOR		6	02	02
08	0521010578	EJE UNION			01	01
09	0503031035	PASADOR (GRAPA DE SUJECION)			01	01
10	0909096295	LINEA SEMILLA/ABONO COMPLETA		9	01	01



Artículo	Código	Descripción	Ver Pág.	QT
01	0501068833	SOPORTE DERECHO RUEDA		01
02	0503010268	RETENES 00262-B		01
03	0503010269	RODAMIENTO 6204		02
04	0521010492	BUJE SEPARADORA		01
05	0511017305	ARANDELA PLANA		01
06	0503030282	TUERCA CASTILLO 3/4" UNF X 12		01
07	0503010018	PASADOR ABIERTO 5/32" X 1.1/2"		01
08	0521010380	TAPA PROTECCIÓN		01
09	0503010002	GRASERA 1800		01
10	0501016153	LIMPIADOR RUEDA PROFUNDIDAD		01
11	0503010013	TUERCA HEXAGONAL 5/8 UNC G.5 ZN		02
12	0501063340	RUEDA		01
13	0502010175	FIJADOR ENGANCHE GUIA		01
14	0501011541	TORNILLO 5/8" UNC X 3"		02
15	0503010027	ARANDELA PRESION 5/8		02
16	0503010013	TUERCA HEXAGONAL 5/8 UNC G.5 ZN		02



Artículo	Código	Descripción	Ver Pág.	QT
01	0501068834	SOPORTE IZQUIERDO RUEDA		01
02	0503010268	RETENES 00262-B		01
03	0503010269	RODAMIENTO 6204		02
04	0521010492	BUJE SEPARADORA		01
05	0511017305	ARANDELA PLANA		01
06	0503030282	TUERCA CASTILLO 3/4" UNF X 12		01
07	0503010018	PASADOR ABIERTO 5/32" X 1.1/2"		01
08	0521010380	TAPA PROTECCIÓN		01
09	0503010002	GRASERA 1800		01
10	0501016153	LIMPIADOR RUEDA PROFUNDIDAD		01
11	0503010013	TUERCA HEXAGONAL 5/8 UNC G.5 ZN		02
12	0501063340	RUEDA		01
13	0502010175	FIJADOR ENGANCHE GUIA		01
14	0501011541	TORNILLO 5/8" UNC X 3"		02
15	0503010027	ARANDELA PRESION 5/8		02
16	0503010013	TUERCA HEXAGONAL 5/8 UNC G.5 ZN		02

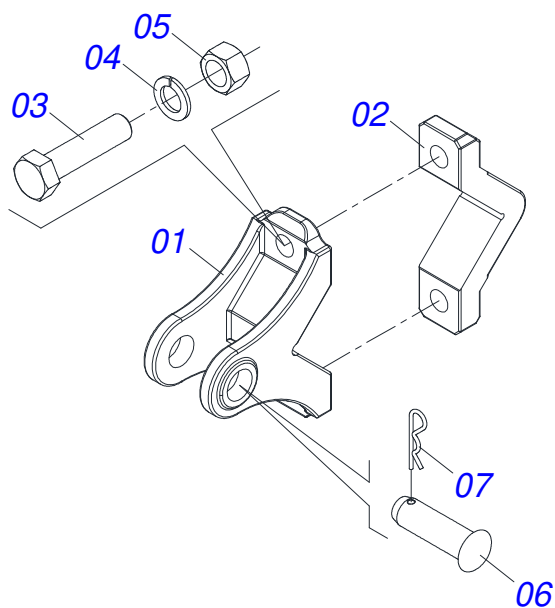


Artículo	Código	Descripción	Ver Pág.	1800	2800	3200	3600	4200
01	0501065205	SOPORTE MARCADOR LINEA MENOR	02	02	02	02	02	02
02	0501065193	FIJADOR MARCADOR LINEA DERECHO	01	01	01	01	01	01
03	0501065194	FIJADOR MARCADOR LINEA IZQUIERDO	01	01	01	01	01	01
04	0501011541	TORNILLO 5/8" UNC X 3"	04	04	04	04	04	04
05	0503010027	ARANDELA PRESION 5/8	04	04	04	04	04	04
06	0503010013	TUERCA HEXAGONAL 5/8 UNC G.5 ZN	04	04	04	04	04	04
07	0502010175	FIJADOR ENGANCHE GUIA	02	02	02	02	02	02
08	0501011445	ARANDELA PLANA	02	02	02	02	02	02
09	0503010018	PASADOR ABIERTO 5/32" X 1.1/2"	02	02	02	02	02	02
10	0501050393	BRAZO MARCADOR LINEA	02	02	02	02	02	02
10A	0501065319	SOPORTE DISCO MARCADOR LINEA	02	02	02	02	02	02
10B	0601013504	DISCO LISO 12" X 3	02	02	02	02	02	02
10C	0503030143	JUNTA VEDAMIENTO 85 X 47,5 X 0,3	02	02	02	02	02	02
10D	0501012934	EJE DISCO COBRIDOR	02	02	02	02	02	02
10E	0503010269	RODAMIENTO 6204	02	02	02	02	02	02
10F	0503010302	ANILLO RETENCION EJE 501019	02	02	02	02	02	02
10G	0503010272	RETENES 00715-BA	02	02	02	02	02	02
10H	0503011440	ARANDELA PRESION	02	02	02	02	02	02
10I	0503010060	TUERCA HEXAGONAL 1/2 UNC G.5 ZN	02	02	02	02	02	02
10J	0502020600	MAZA DISCO MARCADOR LINEA	02	02	02	02	02	02
10K	0503010282	TORNILLO 1/4" X 3/4"	02	02	02	02	02	02
10L	0503011441	ARANDELA PRESSION	02	02	02	02	02	02
10M	0503010144	TUERCA 1/4" UNC	04	04	04	04	04	04
10N	0503010002	GRASERA 1800	02	02	02	02	02	02
11	0503010834	TORNILLO 1/2 UNC X 1	02	02	02	02	02	02
12	0501068979	ACIONADOR MARCADOR LINEA	01	01	01	01	01	01
13	0503010479	TORNILLO	01	01	01	01	01	01
14	0501016231	GUIA RESORTE	02	02	02	02	02	02
15	0503030479	RESORTE COMPRESION 42 X 5,5 X 30	01	01	01	01	01	01
16	0503010060	TUERCA HEXAGONAL 1/2 UNC G.5 ZN	02	02	02	02	02	02
17	0511010369	SOGA3/8" X 1900 PALANCA	02	00	00	00	00	00

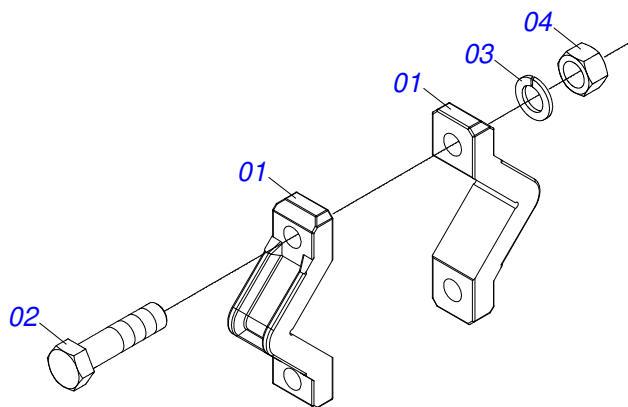


Artículo	Código	Descripción	Ver Pág.	1800	2800	3200	3600	4200
18	0511010364	SOGA3/8" X 1900 PALANCA		01	01	00	00	00
19	0511010365	SOGA 3/8 X 5700		00	00	01	00	00
20	0511010366	SOGA 3/8 X 6500		00	00	00	01	01
21	0503010296	ABRAZADERA		04	04	04	04	04

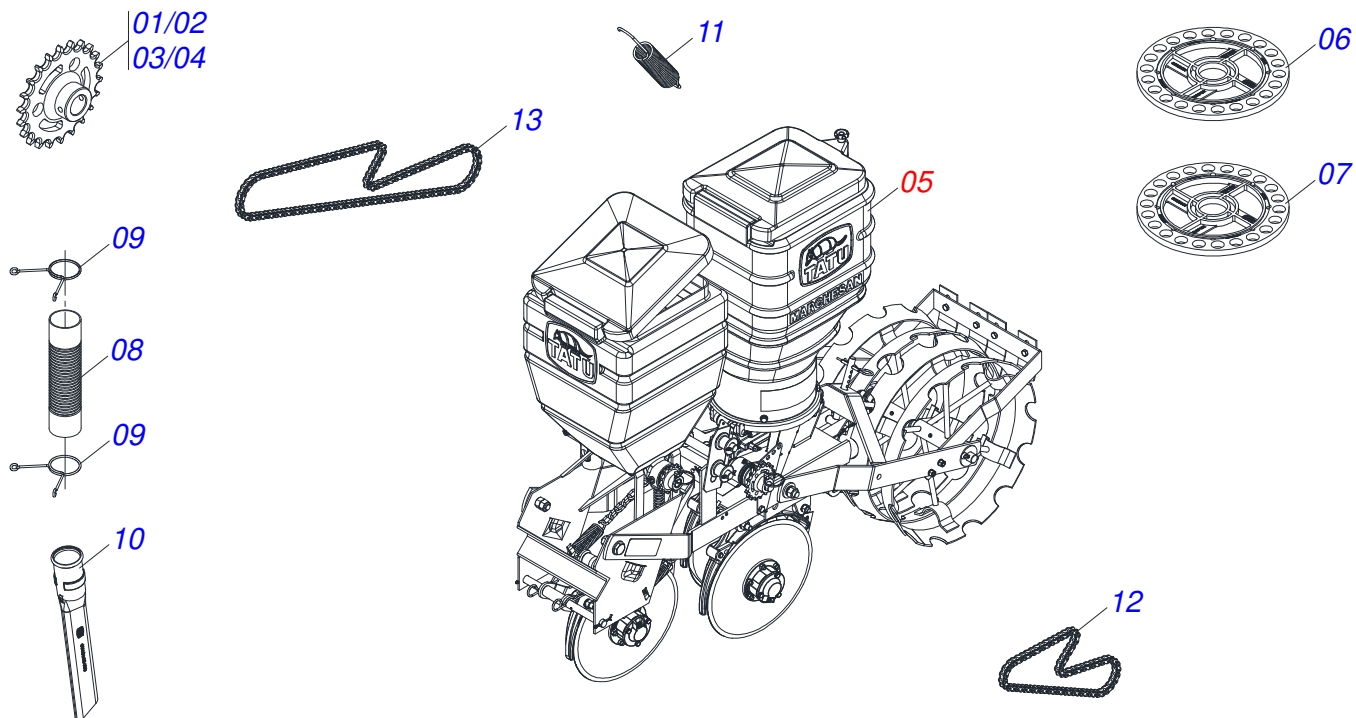




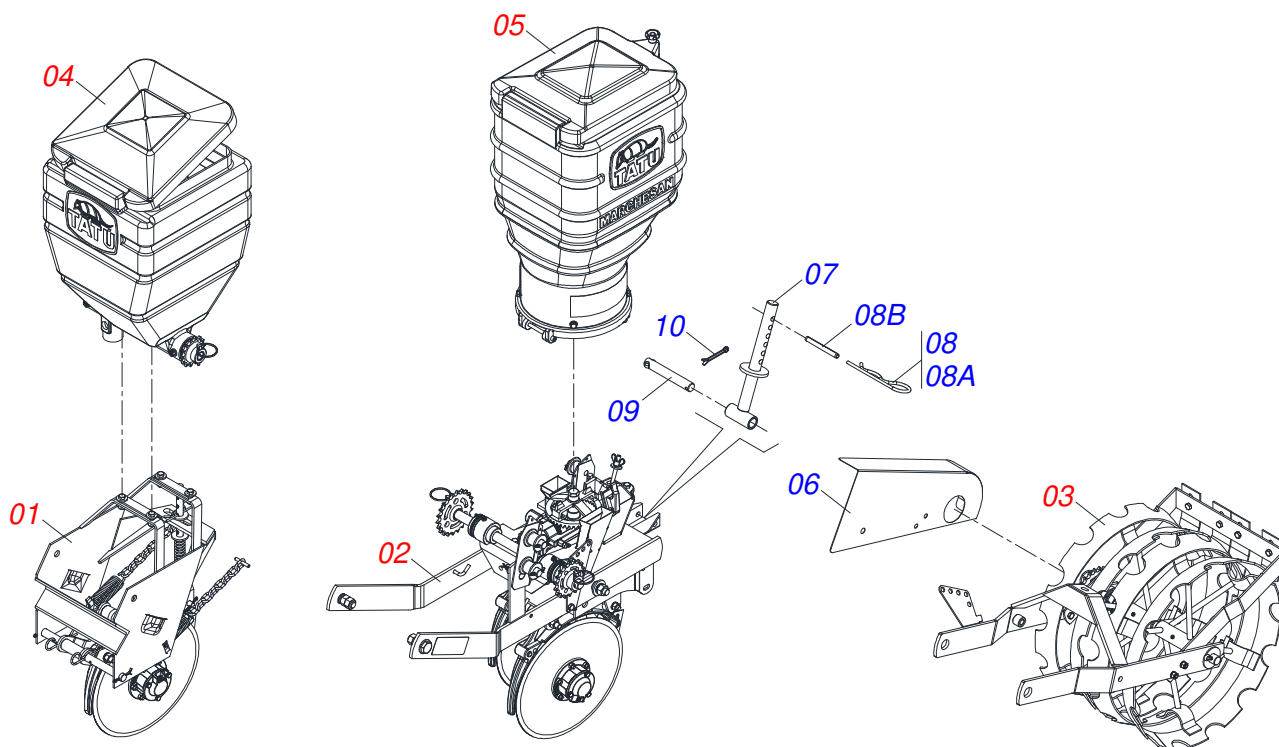
Artículo	Código	Descripción	Ver Pág.	QT
01	0502011204	ENGANCHE CHASIS		02
02	0502010175	FIJADOR ENGANCHE GUIA		02
03	0503010797	TORNILLO 3/4" UNC X 4"		04
04	0503010023	ARANDELA PRESION 3/4 ZN		04
05	0503010014	TUERCA HEXAGONAL 3/4 UNC (PESADA) G.5 ZN		04
06	0521010595	EJE UNION 27,80 X 110		02
07	0503031035	PASADOR (GRAPA DE SUJECION)		02



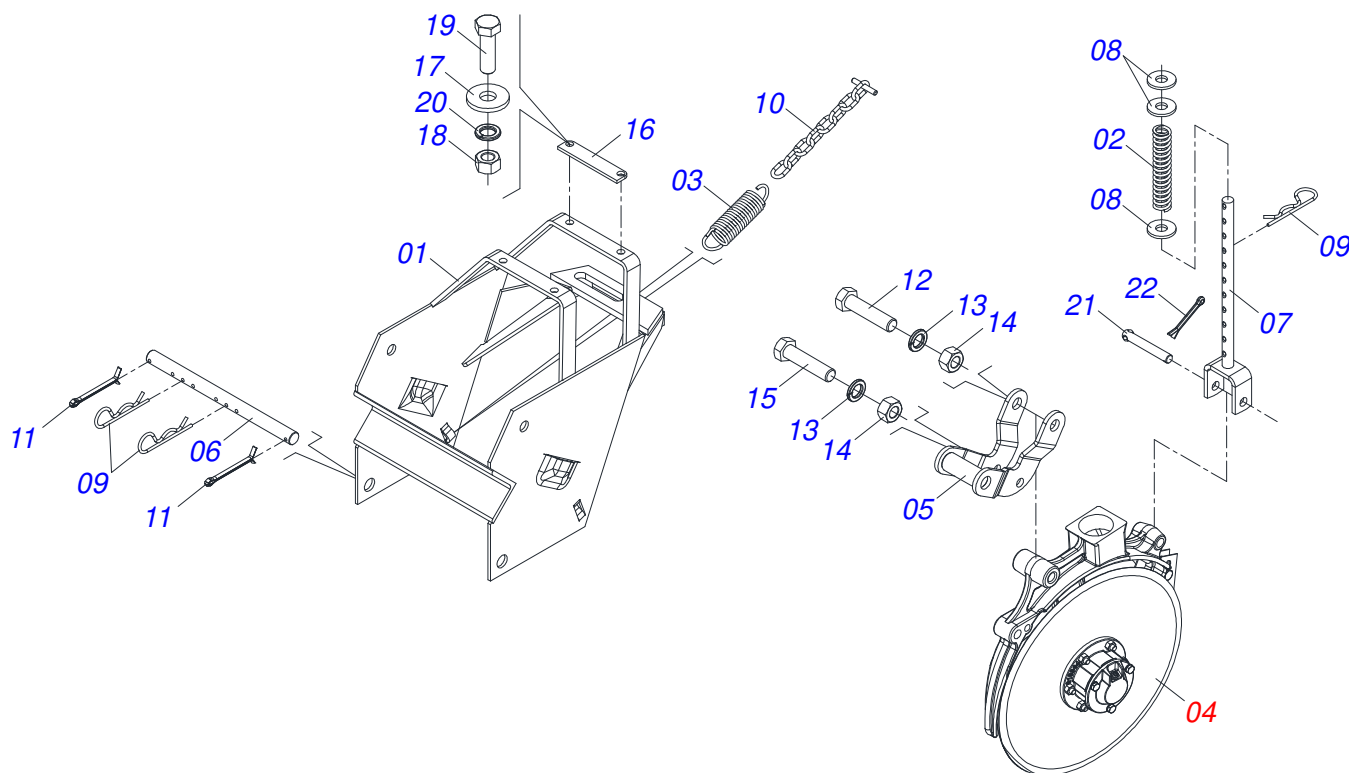
Artículo	Código	Descripción	Ver Pág.	QT
01	0502010175	FIJADOR ENGANCHE GUIA		01
02	0503010797	TORNILLO 3/4" UNC X 4"		02
03	0503010023	ARANDELA PRESION 3/4 ZN		02
04	0503010014	TUERCA HEXAGONAL 3/4 UNC (PESADA) G.5 ZN		02



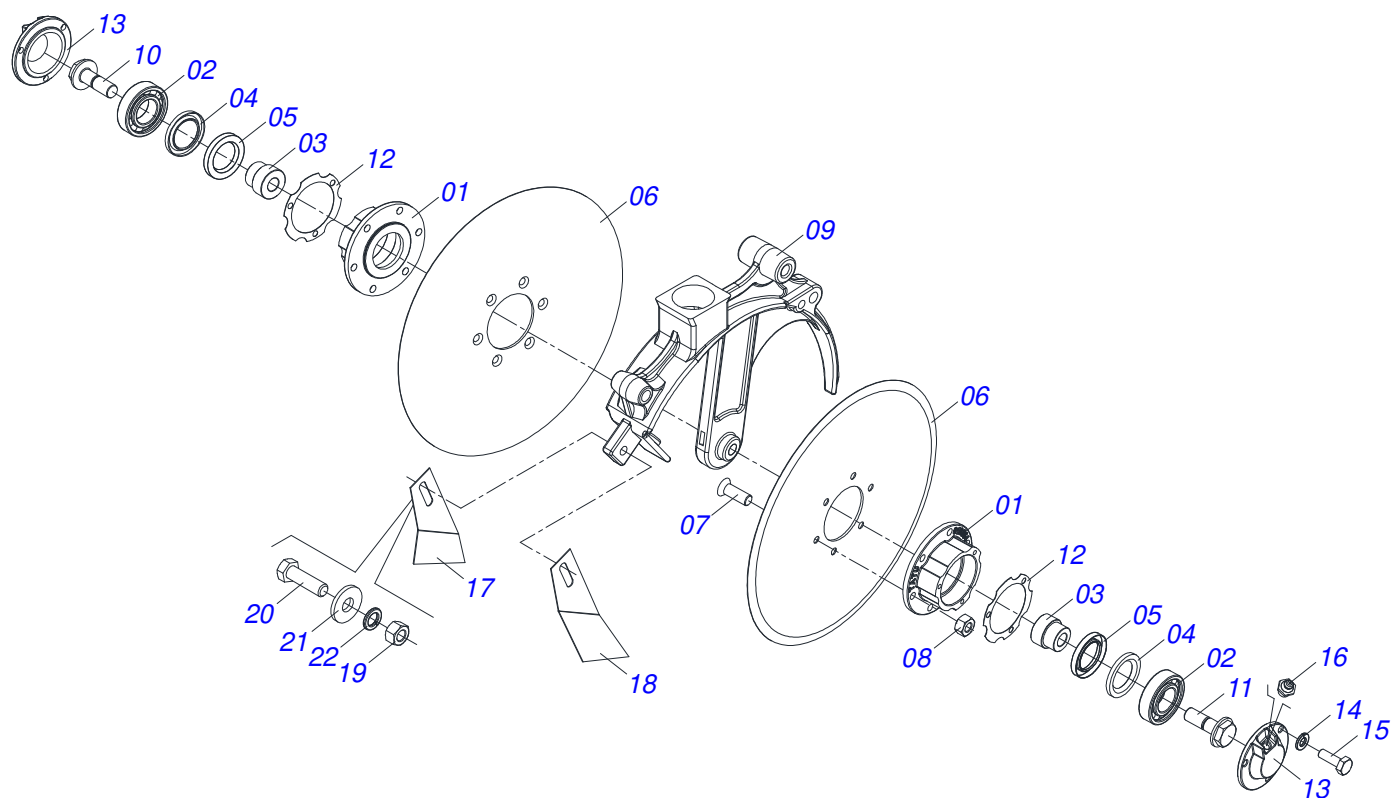
Artículo	Código	Descripción	Ver Pág.	QT
01	0502011346	ENGRANAJE 18Z		01
02	0502011353	ENGRANAJE 22Z		01
03	0502011355	ENGRANAJE 26Z		01
04	0502011359	ENGRANAJE 30Z		01
05	0531054247	LINEA DOBLE DDF SIGMA	10	01
06	0503019966	DISCO SEMILLA MANI		01
07	0503019967	DISCO SEMILLA MANI		01
08	0503030645	MANGUERA 2 X 2 X 225		01
09	0503031076	PRESILLA MANGUERA 2		01
10	0503030483	BOQUILLA ABONO		01
11	0503030242	RESORTE TRACCION 20 X 120 X 2		01
12	0503014299	CADENA 50-1 X 71 ESLABON + ENMIENDA + REDUCCIÓN		01
13	0503014086	CADENA 50-1 X 123 ESLABON + ENMIENDA		01



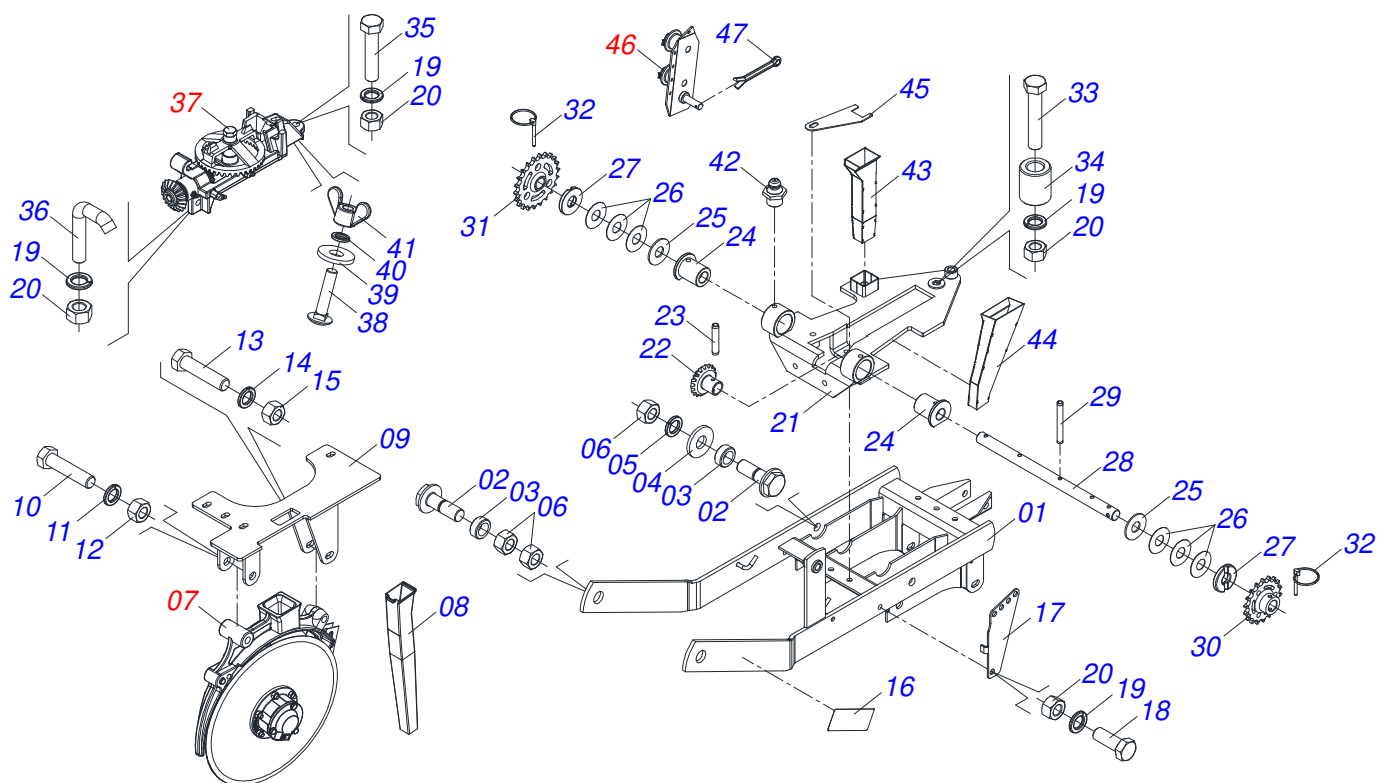
Artículo	Código	Descripción	Ver Pág.	QT
01	0909093254	CABEZAL SEMI-CHASIS CON DISCO DOBLE ABONO	11	01
02	0909093255	CHASIS LINEA CON DISCO DOBLE SEMILLA	13	01
03	0909096953	SOPORTE CON RUEDA COMPACTADORA DOBLE	17	01
04	0501051765	CAJA ABONO COMPLETA	18	01
05	0531053932	SISTEMA SEMILLA SIGMA CON CAJA INDIVIDUAL (MANI)	20	01
06	0511016447	CAPA CADENA		01
07	0511068167	BARRA REGULACION		01
08	0501050031	TRABA SUSTENTACION		01
08A	0503030012	PASADOR (GRAPA DE SUJECION)		01
08B	0503010756	PASADOR TENSION 701168 6 X 60		01
09	0521010553	EJE UNION 12,70 X 76		01
10	0503010018	PASADOR ABIERTO 5/32" X 1.1/2"		01



Artículo	Código	Descripción	Ver Pág.	QT
01	0501065299	CABEZAL SEMI-CHASIS		01
02	0503030399	RESORTE COMPRESION 25.5 X 130 X 4		01
03	0503030099	RESORTE TRACCION 34 X 124 X 4,0		02
04	0501050300	DISCO DOBLE ABONO COMPLETO	12	01
05	0501063321	SOPORTE REGULADOR CAJA DISCO		01
06	0511010672	EJE 19,05 X 280		01
07	0501063359	REGULADOR PROFUNDIDAD		01
08	0501012140	ARANDELA PLANA 16,50 X 40 X 4,00 ZN		03
09	0503030012	PASADOR (GRAPA DE SUJECION)		03
10	0501064886	CADENA 5/16" X 8 ESLABON		02
11	0503010274	PASADOR ABIERTO 5/32" X 2"		02
12	0503010547	TORNILLO 1/2" UNC X 4"		01
13	0503010019	ARANDELA PRESION 1/2"		02
14	0503010060	TUERCA HEXAGONAL 1/2 UNC G.5 ZN		02
15	0503010479	TORNILLO		01
16	0511017073	PLACA 305 X 50,80 X 6,35		02
17	0501010984	ARANDELA PLANA 10,50 X 27 X 3,00		04
18	0503010026	TUERCA 3/8		04
19	0503010751	TORNILLO 3/8" UNC X 1.1/4"		04
20	0503010025	ARANDELA PRESION 3/8		04
21	0521010553	EJE UNION 12,70 X 76		01
22	0503010018	PASADOR ABIERTO 5/32" X 1.1/2"		01



Artículo	Código	Descripción	Ver Pág.	QT
01	0502011273	CAJA DISCO CORTE		02
02	0503010276	RODAMIENTO 6206		02
03	0501011832	EJE PASANTE CUBO DISCO DOBLE		02
04	0503010526	ANILLO RETENCION 3011		02
05	0503010525	RETENES 00797-BA		02
06	0603020019	DISCO PLANO LISO D272		02
07	0503010546	TORNILLO 5/16 UNC X 7/8		12
08	0503010337	TUERCA 5/16		12
09	0502010674	SOPORTE FERTILIZER DOUBLE DISC		01
10	0511017959	TORNILLO 5/8" UNC X 48 IZQUIERDO		01
11	0511017958	TORNILLO 5/8" UNC X 48 DERECHO		01
12	0503030142	JUNTA VEDAMIENTO 83 X 62 X 0,5		02
13	0502020599	TAPA PROTECCION		02
14	0503011441	ARANDELA PRESSION		06
15	0503014891	TORNILLO 1/4" UNC X 3/4"		06
16	0503010002	GRASERA 1800		02
17	0501017541	LIMPIADOR DISCO DOBLO DERECHO		01
18	0501017542	LIMPIADOR DISCO DOBLO IZQUIERDO		01
19	0503010026	TUERCA 3/8		01
20	0503010751	TORNILLO 3/8" UNC X 1.1/4"		01
21	0501010984	ARANDELA PLANA 10,50 X 27 X 3,00		01
22	0503011443	ARANDELA PRESSION 3/8		01



Artículo	Código	Descripción	Ver Pág.	QT
01	0511068198	CHASIS LINEA		01
02	0511017958	TORNILLO 5/8" UNC X 48 DERECHO		04
03	0511014513	BUJE ARTICULACION 25,40 X 16,67 X 10,6		04
04	0501012140	ARANDELA PLANA 16,50 X 40 X 4,00 ZN		01
05	0503010027	ARANDELA PRESION 5/8		02
06	0503010013	TUERCA HEXAGONAL 5/8 UNC G.5 ZN		06
07	0501052390	DISCO DOBLE SEMILLA 13" X 13" COMPLETO	14	02
08	0503030481	BOQUILLA SEMILLA		02
09	0521063367	BASE SOPORTE		01
10	0503010547	TORNILLO 1/2" UNC X 4"		02
11	0503010019	ARANDELA PRESION 1/2"		02
12	0503010060	TUERCA HEXAGONAL 1/2 UNC G.5 ZN		02
13	0503010850	TORNILLO 7/16 UNC X 3 CS G.5 ZN		02
14	0503010180	ARANDELA PRESION 7/16"		02
15	0503010244	TUERCA 7/16		02
16	0503032825	ETIQUETA ADHESIVA LOGOTIPO T2SI		01
17	0551013469	TENSOR CADENA		01
18	0503010237	TORNILLO 3/8 UNC X 1		01
19	0503010025	ARANDELA PRESION 3/8		06
20	0503010026	TUERCA 3/8		06
21	0521067983	SOPORTE BASE		01
22	0502012434	ENGRANAJE CONICA 18Z		01
23	0503010683	PASADOR TENSION 701162 6 X 32		01
24	0502020627	BUJE GUIA EJE		02
25	0501011467	ARANDELA PLANA		02
26	0501011168	ARANDELA ESPACIADOR		06
27	0502010403	ARANDELA SEGURIDAD		02
28	0551013484	EJE LINEA		01
29	0503010756	PASADOR TENSION 701168 6 X 60		02
30	0502011346	ENGRANAJE 18Z		01
31	0502011353	ENGRANAJE 22Z		01

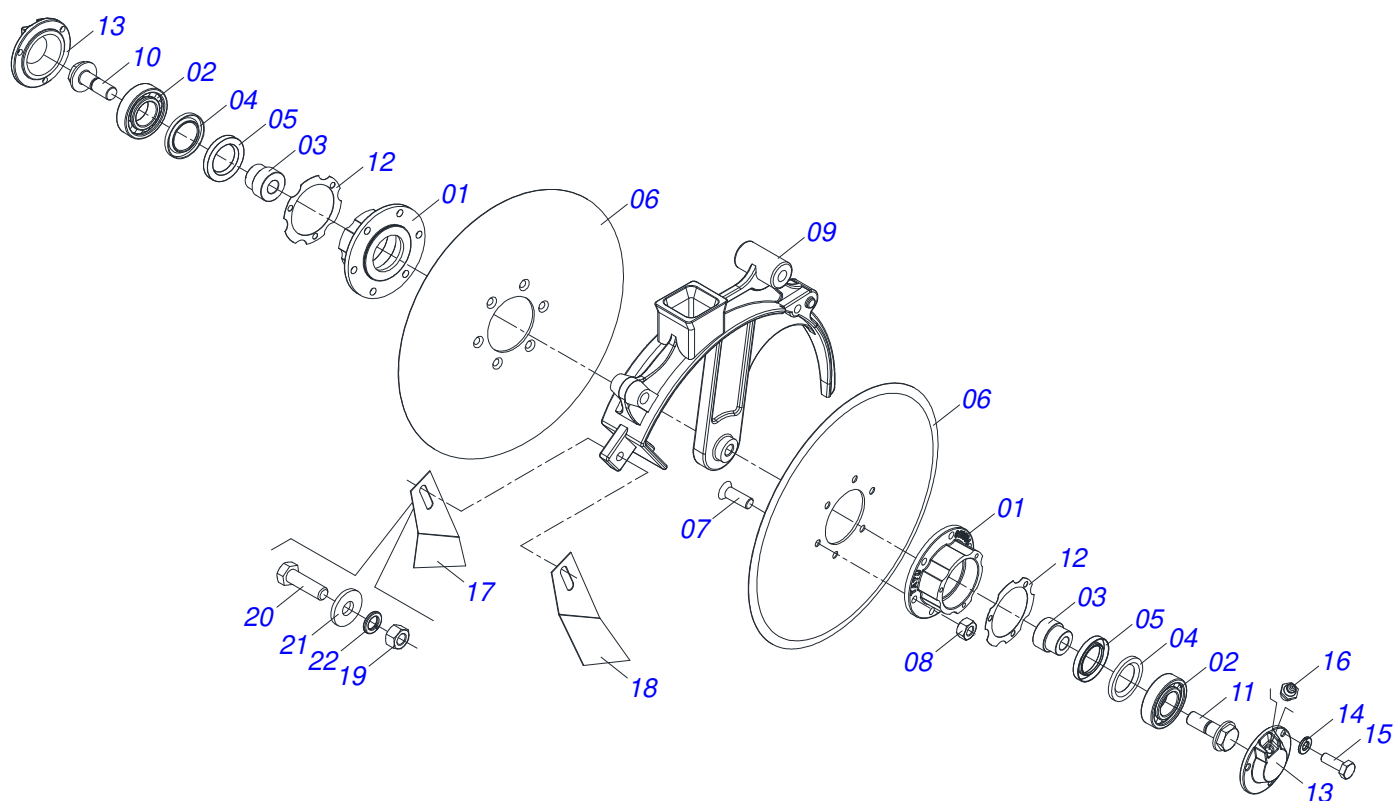


T2SI - 2800/3600 (A PARTIR 04/2022)  
CHASIS LINEA CON DISCO DOBLE SEMILLA

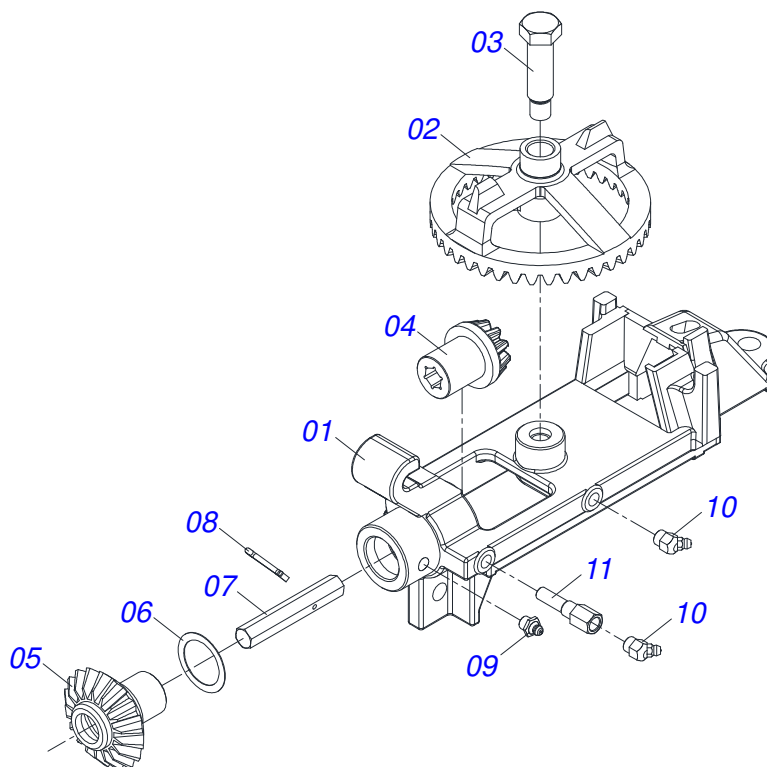
Página 13  
0909093255

Artículo	Código	Descripción	Ver Pág.	QT
32	0503030119	CLAVIJA TRABA		02
33	0503010481	TORNILLO		03
34	0571011914	BUJE 25 X 40 X 13,2		03
35	0503011404	TORNILLO		01
36	0551013510	CLAVIJA TRABA		01
37	0531050831	BASE FIJACION	15	01
38	0501011752	TORNILLO 5/16" UNC X 3"		01
39	0501010984	ARANDELA PLANA 10,50 X 27 X 3,00		01
40	0503010179	ARANDELA PRESSION 5/16 ZN 1K01528		01
41	0503010499	TUERCA MARIPOSA 5/16 UNC		01
42	0503010002	GRASERA 1800		02
43	0531062094	BOQUILLA DERECHO SEMILLA FINA		01
44	0521063438	BOQUILLA SEMILLA		01
45	0581015172	FIJADOR BOQUILLA SEMILLA		01
46	0521041019	TENSOR CADENA COMPLETO	16	02
47	0503010018	PASADOR ABIERTO 5/32" X 1.1/2"		02

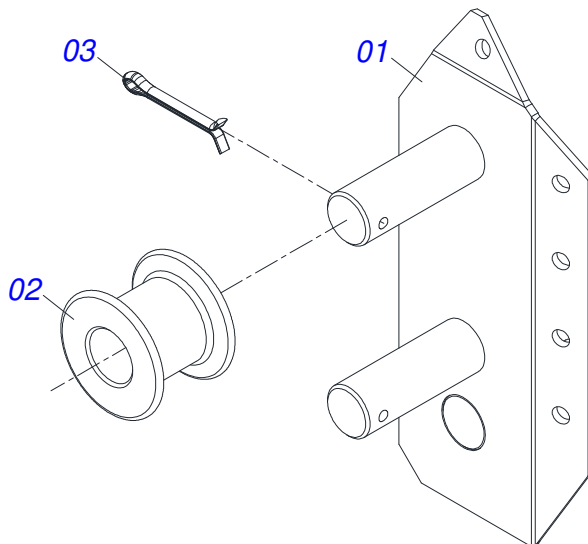




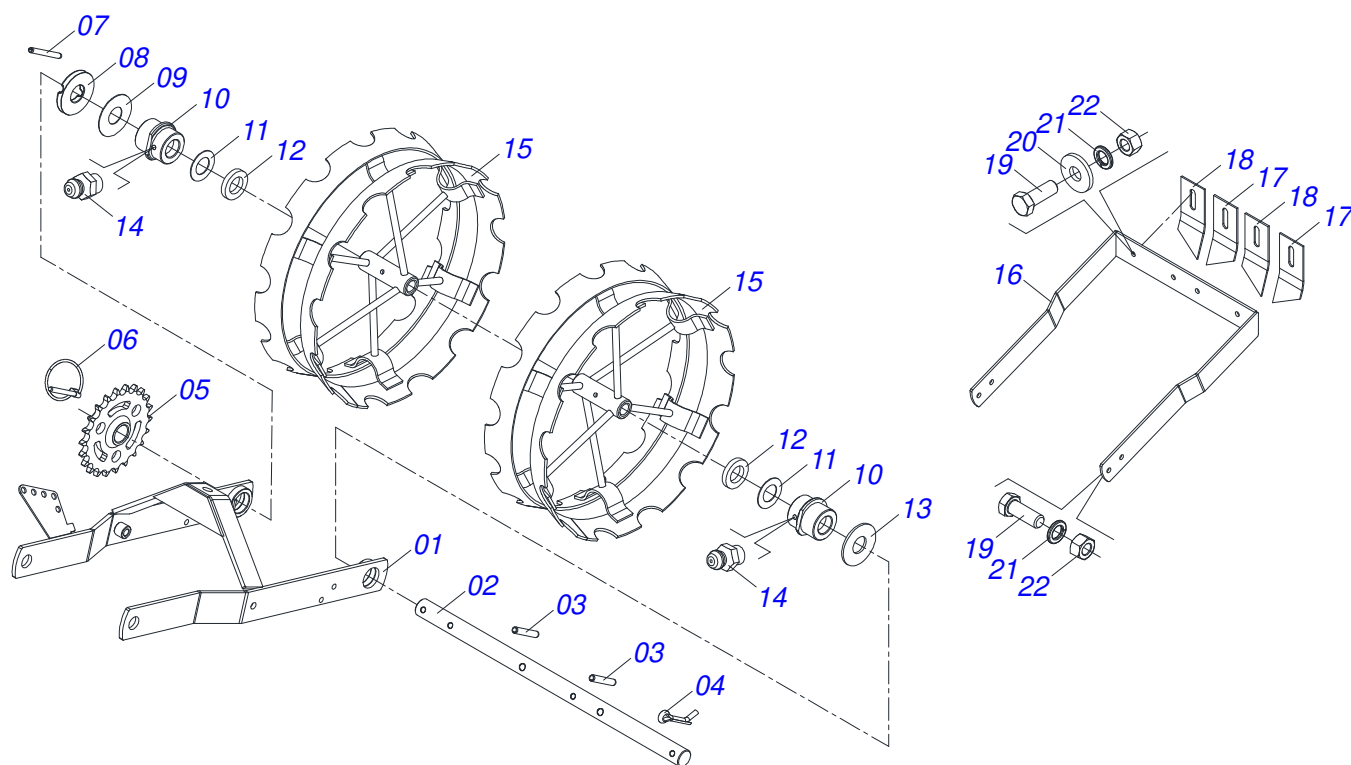
Artículo	Código	Descripción	Ver Pág.	QT
01	0502011273	CAJA DISCO CORTE		02
02	0503010276	RODAMIENTO 6206		02
03	0501011832	EJE PASANTE CUBO DISCO DOBLE		02
04	0503010526	ANILLO RETENCION 3011		02
05	0503010525	RETENES 00797-BA		02
06	0603020019	DISCO PLANO LISO D272		02
07	0503010546	TORNILLO 5/16 UNC X 7/8		12
08	0503010337	TUERCA 5/16		12
09	0502011176	SOPORTE DISCO DOBLE SEMILLA		01
10	0511017959	TORNILLO 5/8" UNC X 48 IZQUIERDO		01
11	0511017958	TORNILLO 5/8" UNC X 48 DERECHO		01
12	0503030142	JUNTA VEDAMIENTO 83 X 62 X 0,5		02
13	0502020599	TAPA PROTECCION		02
14	0503011441	ARANDELA PRESSION		06
15	0503014891	TORNILLO 1/4" UNC X 3/4"		06
16	0503010002	GRASERA 1800		02
17	0501017541	LIMPIADOR DISCO DOBLO DERECHO		01
18	0501017542	LIMPIADOR DISCO DOBLO IZQUIERDO		01
19	0503010026	TUERCA 3/8		01
20	0503010751	TORNILLO 3/8" UNC X 1.1/4"		01
21	0501010984	ARANDELA PLANA 10,50 X 27 X 3,00		01
22	0503011443	ARANDELA PRESSION 3/8		01



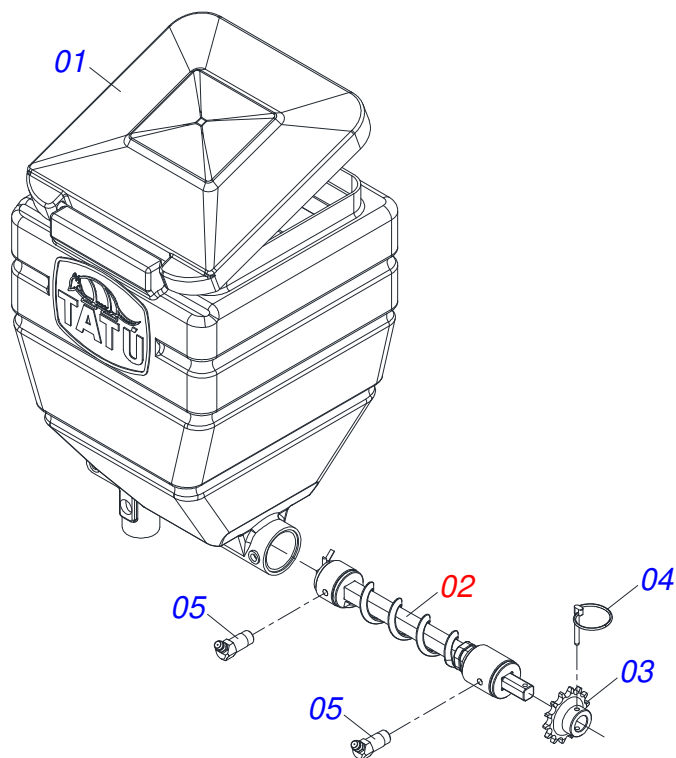
Artículo	Código	Descripción	Ver Pág.	QT
01	0501110507	BASE FIJADOR CAJA		01
02	0502011418	ENGRANAJE CONICA 40Z		01
03	0511018700	EJE CORONA		01
04	0502011411	ENGRANAJE CONICA 10Z		01
05	0502012435	ENGRANAJE CONICA 18Z		01
06	0501013354	ARANDELA PLANA		01
07	0551013533	EJE HEX		01
08	0503010140	PASADOR ABIERTO 1/8" X 3/4"		01
09	0503010002	GRASERA 1800		01
10	0503010003	GRASERA 1845 3/8		02
11	0551013547	EXTENSOR GRASERA		01



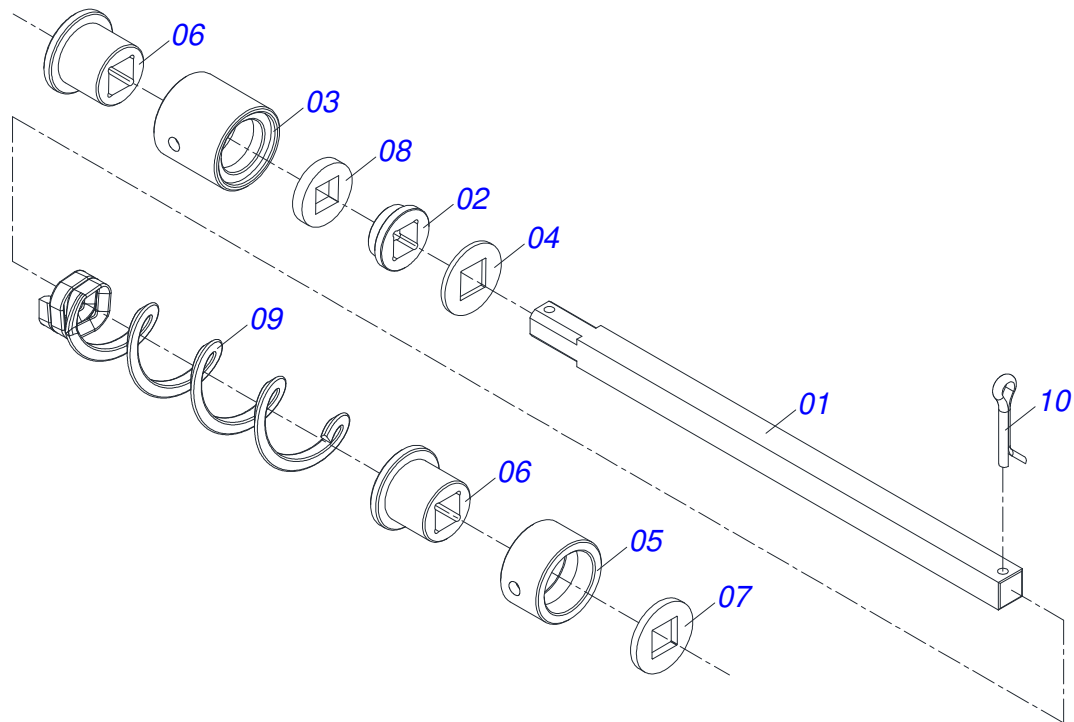
Artículo	Código	Descripción	Ver Pág.	QT
01	0521063375	ESTIRADOR CADENA		01
02	0503030402	ROLDANA		02
03	0503010297	PASADOR ABIERTO 5/32" X 1.1/4"		02



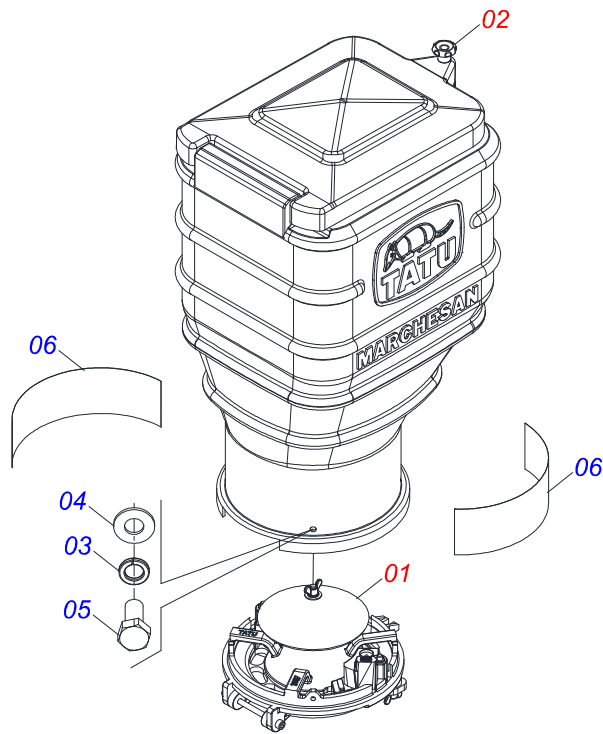
Artículo	Código	Descripción	Ver Pág.	QT
01	0511068161	SOPORTE RUEDA COMPACTADORA		01
02	0551013485	EJE RUEDA COMPACTADORA		01
03	0503010301	PASADOR TENSION 701191 8 X 45		02
04	0503010571	PASADOR ABIERTO 1/4" X 1.1/2"		01
05	0502011353	ENGRANAJE 22Z		01
06	0503030119	CLAVIJA TRABA		01
07	0503010756	PASADOR TENSION 701168 6 X 60		01
08	0502010403	ARANDELA SEGURIDAD		01
09	0501011168	ARANDELA ESPACIADOR		01
10	0502020625	BUJE GUIDE EJE RUEDA COMPACTADORA		02
11	0501011170	ARANDELA ESPACIADOR		02
12	0591017512	ARANDELA 22,5 X 38 X 6,30		02
13	0501011467	ARANDELA PLANA		01
14	0503010691	GRASERA 1/4" NF		04
15	0511068159	RUEDA COMPACTADORA HIERRO		02
16	0511068180	SOPORTE FIJADORA LIMPIADOR		01
17	0501011034	LIPIADOR RUEDA COMPACTADORA DERECHA		02
18	0501011033	LIPIADOR RUEDA COMPACTADORA IZQUIERDA		02
19	0503010237	TORNILLO 3/8 UNC X 1		08
20	0501010984	ARANDELA PLANA 10,50 X 27 X 3,00		04
21	0503010027	ARANDELA PRESION 5/8		08
22	0503010026	TUERCA 3/8		08



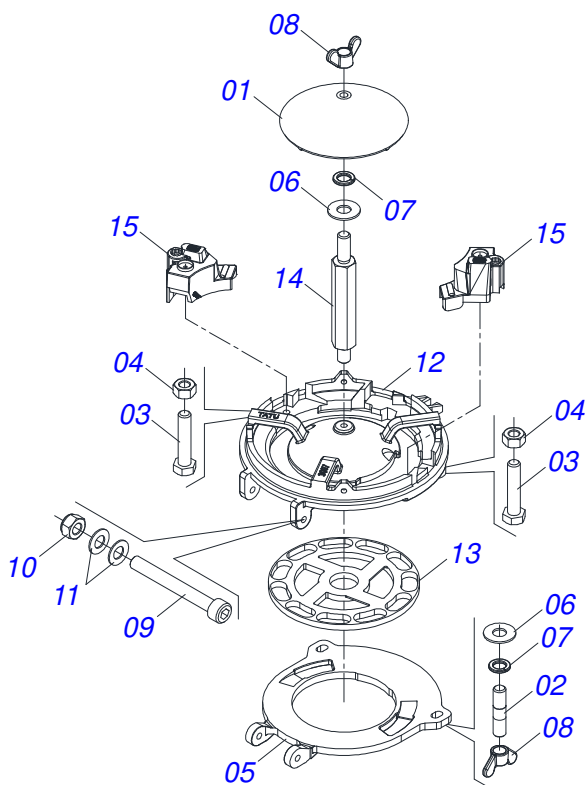
Artículo	Código	Descripción	Ver Pág.	QT
01	0503031260	DEPOSITO ABONO CON TUBO PVC		01
02	0501053058	EJE DISTRIBUIDOR ABONO COMPLETO	19	01
03	0502011335	ENGRANAJE 14Z		01
04	0503030085	CLAVIJA TRABA		01
05	0503012102	GRASERA		02



Artículo	Código	Descripción	Ver Pág.	QT
01	0511010388	EJE DISTRIBUIDOR ABONO		01
02	0503030303	ARANDELA APOYO		01
03	0521010946	BUJE MAYOR DISTRIBUIDOR ABONO		01
04	0501010637	ARANDELA PLANA		01
05	0521010947	BUJE DISTRIBUIDOR ABONO		01
06	0503030275	CHUMACERA AGRICOLA		02
07	0511017137	ARANDELA PLANA		01
08	0501013774	RETENES GRASA		01
09	0503031164	CONDUCTOR HELICOIDE DERECHO		01
10	0503010571	PASADOR ABIERTO 1/4" X 1.1/2"		01

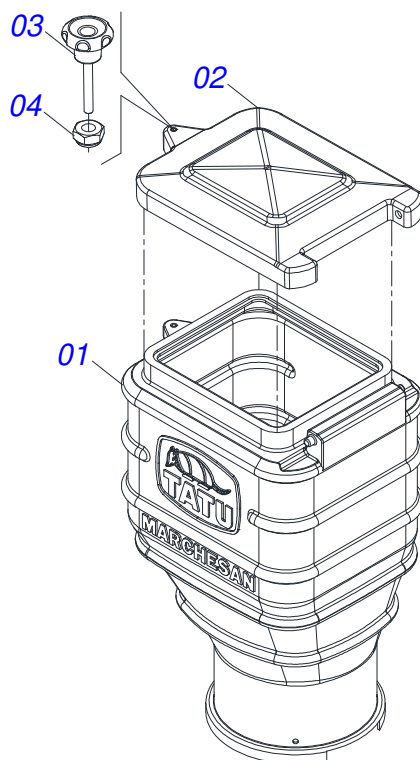


Artículo	Código	Descripción	Ver Pág.	QT
01	0531052812	SISTEMA SEMILLA SIGMA (MANI)	21	01
02	0503063602	SILO INDIVIDUAL SEMILLA SIGMA SEMI-MONTADO	22	01
03	0503010179	ARANDELA PRESSION 5/16 ZN 1K01528		04
04	0501010694	ARANDELA PLANA		04
05	0503010240	TORNILLO		04
06	0503035691	ETIQUETA ADHESIVA		02



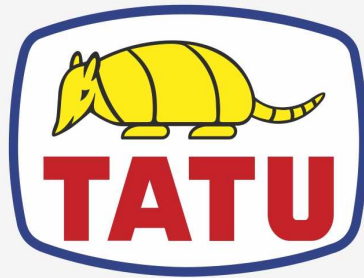
Artículo	Código	Descripción	Ver Pág.	QT
01	0591016430	DEFLECTOR MANI		01
02	0503030083	PERNO 3/8" NC X 3/8" NF X 42		02
03	0503010675	TORNILLO 5/16" UNC X 2.1/4"		02
04	0503010337	TUERCA 5/16		02
05	0502012881	CARRIL INFERIOR DOBLE DISCO SEMILLA		01
06	0501013518	ARANDELA PLANA		03
07	0503010025	ARANDELA PRESION 3/8		03
08	0503010209	TUERCA MARIPOSA 3/8" UNC		03
09	0503016282	TORNILLO ALLEN		01
10	0503019913	TUERCA AUTOBLOQUEANTE COM NYLON M8 X 1.25 C.8 ZN		01
11	0503035299	PLACA MUELLE 16 X 8.2 X 0.90		02
12	0502012882	SOPORTE DOBLE CAJA SEMILLA		01
13	0503019965	DISCO MANI 11 RASGUNOS 8,50		01
14	0571018536	PERNOS HEXAGONAL		01
15	0503063415	CAJA DISTRIBUIDOR SEMILLA MANI		02





Artículo	Código	Descripción	Ver Pág.	QT
01	0503035628	CAJA SEMILLA AMARILLA SIGMA		01
02	0503035629	TAPA CAJA SEMILLA SIGMA		01
03	0503035298	MANGO DE BAKELITA CON ROSCA		01
04	0503015536	TUERCA M6 X 1"		01





**MARCHESAN**

**Publicaciones Técnicas | Elaboración y Revisión**  
LEONARDO JOSÉ DA SILVA SOUZA

[www.marchesan.com.br](http://www.marchesan.com.br)

