

PLANTADEIRAS

T2SI (A PARTIR 04/2022)

Código: 0501093305

Série: S-1198

Revisão: 00

Data da Revisão: MAIO/2022

CATÁLOGO DE PEÇAS



MARCHESAN



PRODUTOS

| Código | Descrição |
|---------------|-------------------------------------|
| 0111010440 | T2SI 3L 3200 DD FB DC MA SULC S1198 |
| 0111010336 | T2SI 4L 3200 DD B F S-1198 |
| 0111010337 | T2SI 4L 3200 DD F B S-1198 |
| 0111010338 | T2SI 4L 3200 DD F F S-1198 |
| 0111010372 | T2SI 4L 3200 DD FB DC MA SULC S1198 |
| 0111010371 | T2SI 4L 3200 DD FF DC MA SULC S1198 |
| 0111010371C | T2SI 4L 3200 DD FF DC MA SULC S1198 |
| 0111010339 | T2SI 4L 3200 HS B B S-1198 |
| 0111010340 | T2SI 4L 3200 HS B F S-1198 |
| 0111010341 | T2SI 4L 3200 HS F B S-1198 |
| 0111010342 | T2SI 4L 3200 HS F F S-1198 |
| 0111010343 | T2SI 5L 3200 DD B B S-1198 |
| 0111010344 | T2SI 5L 3200 DD B F S-1198 |
| 0111010345 | T2SI 5L 3200 DD F B S-1198 |
| 0111010346 | T2SI 5L 3200 DD F F S-1198 |
| 0111010430 | T2SI 5L 3200 DD F F S/MARC LINHA |
| 0111010431 | T2SI 5L 3200 DD F F S/SIST ADB S/ML |
| 0111010374 | T2SI 5L 3200 DD FB DC MA SULC S1198 |
| 0111010373 | T2SI 5L 3200 DD FF DC MA SULC S1198 |
| 0111010347 | T2SI 5L 3200 HS B B S-1198 |
| 0111010348 | T2SI 5L 3200 HS B F S-1198 |
| 0111010349 | T2SI 5L 3200 HS F B S-1198 |
| 0111010350 | T2SI 5L 3200 HS F F S-1198 |
| 0111010351 | T2SI 6L 3200 DD B B S-1198 |
| 0111010352 | T2SI 6L 3200 DD B F S-1198 |
| 0111010353 | T2SI 6L 3200 DD F B S-1198 |
| 0111010354 | T2SI 6L 3200 DD F F S-1198 |
| 0111010376 | T2SI 6L 3200 DD FB DC MA SULC S1198 |
| 0111010375 | T2SI 6L 3200 DD FF DC MA SULC S1198 |
| 0111010355 | T2SI 6L 3200 HS B B S-1198 |

ATENÇÃO: IMPORTANTE

A Marchesan S.A. reserva o direito de aperfeiçoar e/ou alterar as características técnicas de seus produtos, sem a obrigação de assim proceder com os já comercializados e sem conhecimento prévio da revenda ou do consumidor. As fotos e desenhos são meramente ilustrativos.



PRODUTOS

| | | |
|------------|---------------------|--------|
| 0111010356 | T2SI 6L 3200 HS B F | S-1198 |
| 0111010357 | T2SI 6L 3200 HS F B | S-1198 |
| 0111010358 | T2SI 6L 3200 HS F F | S-1198 |

ATENÇÃO: IMPORTANTE

A Marchesan S.A. reserva o direito de aperfeiçoar e/ou alterar as características técnicas de seus produtos, sem a obrigação de assim proceder com os já comercializados e sem conhecimento prévio da revenda ou do consumidor. As fotos e desenhos são meramente ilustrativos.

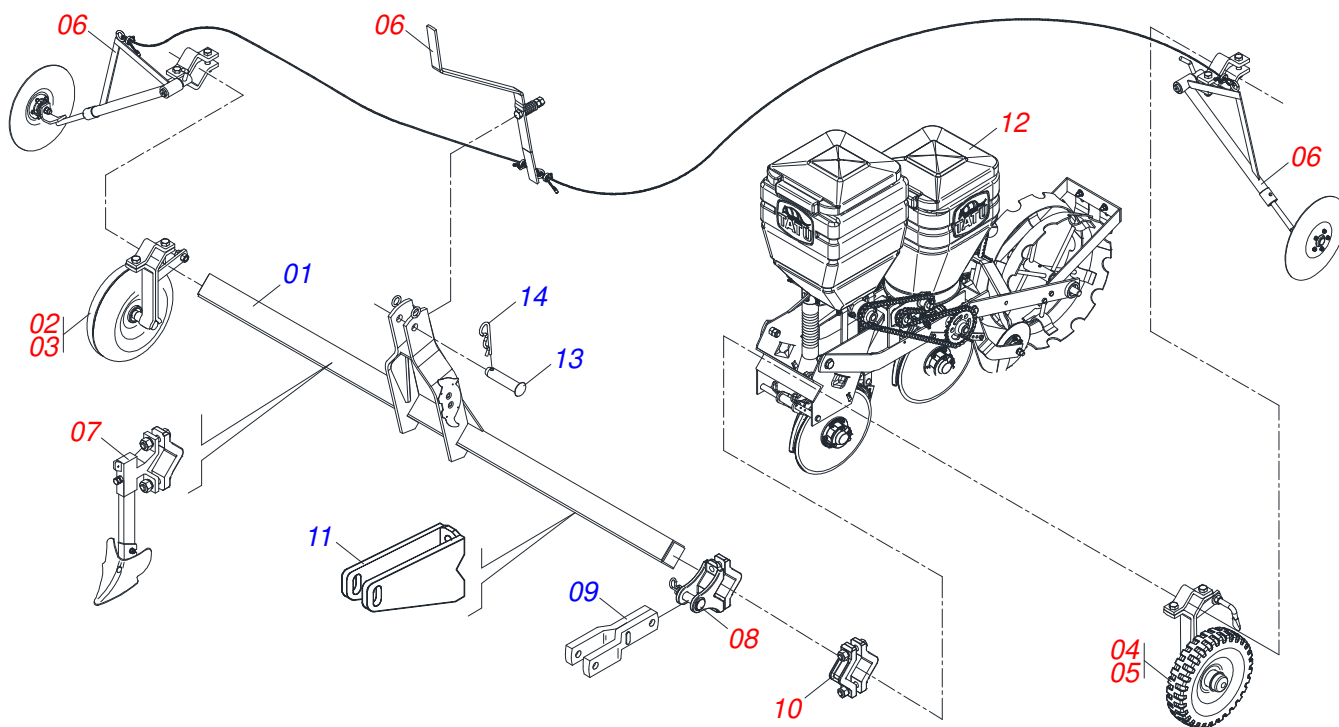


MARCHESAN

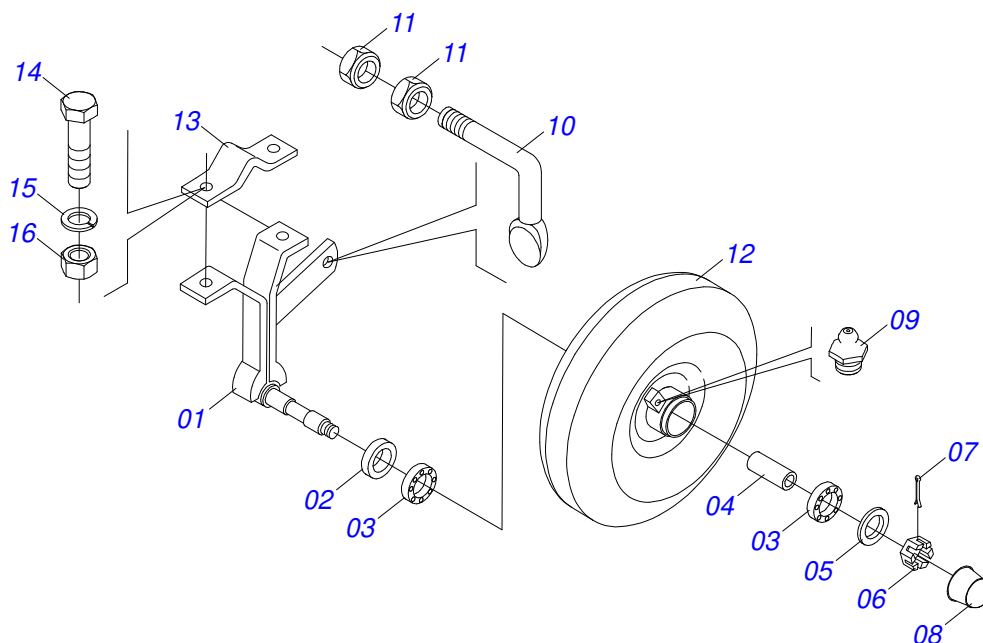
INDICE

| | | | |
|------------|---|-------|----|
| 0909096305 | CHASSI COMPLETO | | 1 |
| 0501043479 | RODA SUSTENTACAO FERRO COM ROLAMENTO DIREITO | | 2 |
| 0501043528 | RODA SUSTENTACAO FERRO COM ROLAMENTO ESQUERDO | | 3 |
| 0501043474 | RODA SUSTENTACAO BORRACHA DIREITA | | 4 |
| 0501043651 | RODA SUSTENTACAO BORRACHA ESQUERDA | | 5 |
| 0909094971 | CONJUNTO MARCADOR LINHA | | 6 |
| 0501044547 | BICO SULCADOR 8 | | 7 |
| 0909094972 | PRESILHA ENGATE CHASSI COMPLETO | | 8 |
| 0909094973 | CONJUNTO FIXADOR ENGATE GUIA | | 9 |
| 0909096306 | LINHA SEMENTE/ADUBO COMPLETA | | 10 |
| 0531054217 | LINHA COM DISCO DUPLO/RODA FERRO (AMENDOIM) | | 11 |
| 0909094992 | CHASSI SEMI MONTADO | | 12 |
| 0909094993 | SUPORTE COM RODA FERRO | | 13 |
| 0909094994 | CABECALHO SEMI-CHASSI MONTADO | | 14 |
| 0909090999 | SISTEMA ADUBO | | 15 |
| 0531053932 | SISTEMA SEMENTE SIGMA COM CAIXA INDIVIDUAL (AMENDOIM) | | 16 |
| 0531052812 | SISTEMA SEMENTE SIGMA (AMENDOIM) | | 17 |
| 0909094995 | BARRA REGULAGEM | | 18 |
| 0909090997 | DISCO DUPLO SEMENTE | | 19 |
| 0909091001 | DISCO DUPLO ADUBO | | 20 |
| 0531054219 | LINHA COM DISCO DUPLO/RODA BORRACHA (SOJA) | | 21 |
| 0909095002 | SUPORTE COM RODA BORRACHA | | 22 |
| 0531054130 | SISTEMA SEMENTE SIGMA COM CAIXA INDIVIDUAL (SOJA) | | 23 |
| 0531054129 | SISTEMA SEMENTE SIGMA (SOJA) | | 24 |
| 0511057289 | DEFLETOR SEMENTE COMPLETO | | 25 |
| 0531054211 | LINHA COM HASTE SULCADORA/RODA BORRACHA (SOJA) | | 26 |
| 0909091015 | HASTE SULCADORA PARA MILHO | | 27 |
| 0531054218 | LINHA SEMI MONTADA SEM SISTEMA ADUBO SIGMA | | 28 |
| 0531054108 | LINHA COM HASTE SULCADORA/RODA FERRO (SOJA) | | 29 |
| 0503063681 | CONJUNTO DISCO SIGMA (SORGO) | | 30 |

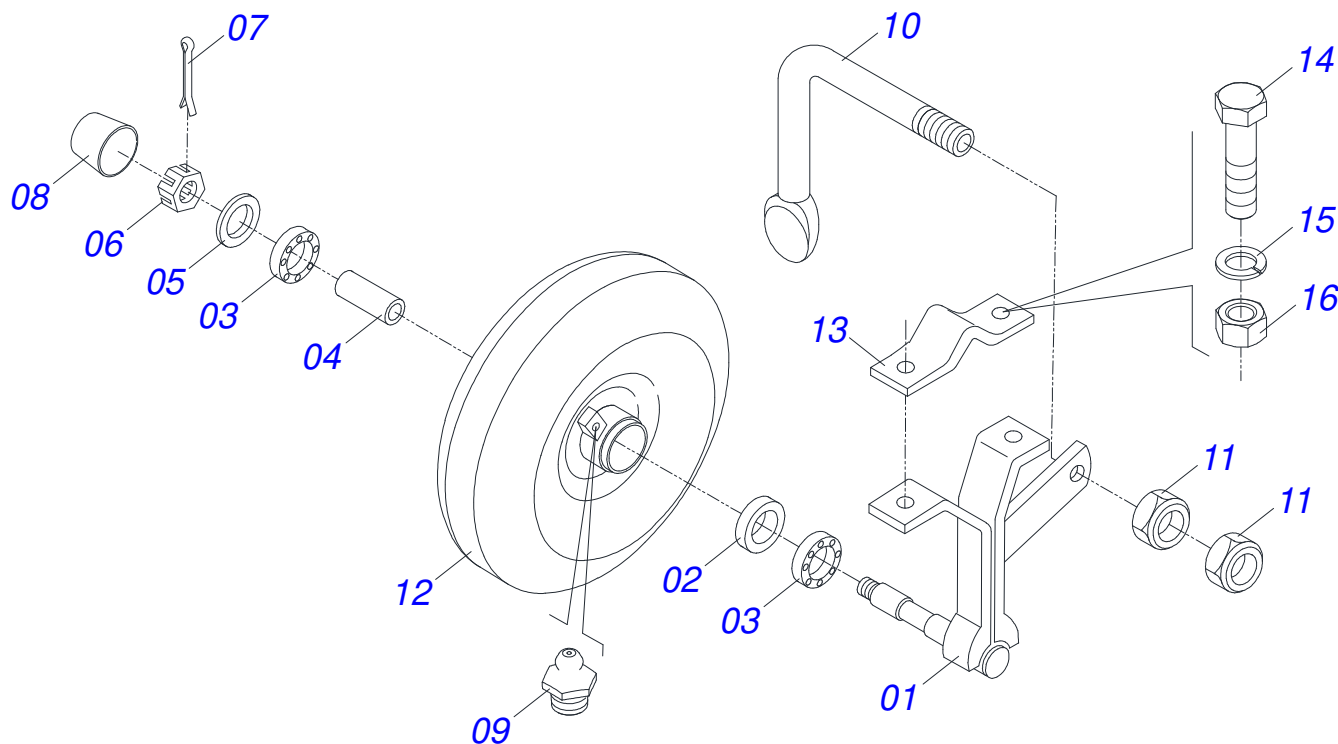
CHASSI COMPLETO



| Item | Código | Descrição | Ver Pág. | 03 | 04 | 05 | 06 |
|------|------------|---|----------|----|----|----|----|
| 01 | 0511061609 | CHASSI 3200 | | 01 | 01 | 01 | 01 |
| 02 | 0501043479 | RODA SUSTENTACAO FERRO COM ROLAMENTO 2 DIREITO | 2 | 01 | 01 | 01 | 01 |
| 03 | 0501043528 | RODA SUSTENTACAO FERRO COM ROLAMENTO 3 ESQUERDO | 3 | 01 | 01 | 01 | 01 |
| 04 | 0501043474 | RODA SUSTENTACAO BORRACHA DIREITA | 4 | 01 | 01 | 01 | 01 |
| 05 | 0501043651 | RODA SUSTENTACAO BORRACHA ESQUERDA | 5 | 01 | 01 | 01 | 01 |
| 06 | 0909094971 | CONJUNTO MARCADOR LINHA | 6 | 01 | 01 | 01 | 01 |
| 07 | 0501044547 | BICO SULCADOR 8 | 7 | 01 | 01 | 01 | 01 |
| 08 | 0909094972 | PRESILHA ENGATE CHASSI COMPLETO | 8 | 02 | 02 | 02 | 02 |
| 09 | 0501067680 | SUPLEMENTO CABECALHO | | 02 | 02 | 02 | 02 |
| 10 | 0909094973 | CONJUNTO FIXADOR ENGATE GUIA | 9 | 02 | 02 | 02 | 02 |
| 11 | 0501067684 | ENGATE | | 02 | 02 | 02 | 02 |
| 12 | 0909096306 | LINHA SEMENTE/ADUBO COMPLETA | 10 | 03 | 04 | 05 | 06 |
| 13 | 0521010578 | EIXO JUNCAO 25 X 110 FURO 95 ZN | | 01 | 01 | 01 | 01 |
| 14 | 0503031035 | CUPILHA 6 X 88 | | 01 | 01 | 01 | 01 |

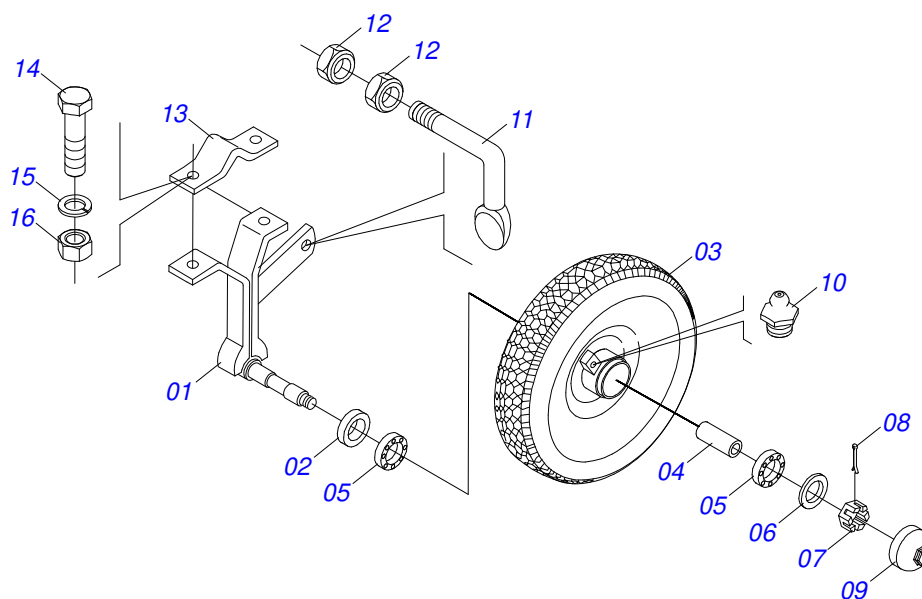


| Item | Código | Descrição | Ver Pág. | QT |
|------|------------|---------------------------------------|----------|----|
| 01 | 0501068833 | SUPT DIR RODA SUSTENT T2S | | 01 |
| 02 | 0503010268 | RETENTOR 00262-B | | 01 |
| 03 | 0503010269 | ROLAMENTO 6204 | | 02 |
| 04 | 0521010492 | LUVA ESPAC STP-L | | 01 |
| 05 | 0511017305 | ARRUELA LISA 19,50 X 35 X 3,00 ZN | | 01 |
| 06 | 0503030282 | PORCA CASTELO 3/4 NF X 12 ZN | | 01 |
| 07 | 0503010018 | CONTRAPINO 5/32 X 1.1/2 | | 01 |
| 08 | 0521010380 | TAMPA PROT PST2 | | 01 |
| 09 | 0503010002 | GRAXEIRA 1800 | | 01 |
| 10 | 0501016153 | LIMP RODA PROF STP2 | | 01 |
| 11 | 0503010013 | PORCA SEXTAVADA 5/8 UNC G.5 ZN | | 02 |
| 12 | 0501063340 | RODA STP-L | | 01 |
| 13 | 0502010175 | FIXADOR ENGATE GUIA | | 01 |
| 14 | 0501011541 | PARAFUSO 5/8 UNC X 3 CS G.5 ZN1K28066 | | 02 |
| 15 | 0503010027 | ARRUELA PRESSAO 5/8 ZN 1K01574 | | 02 |
| 16 | 0503010013 | PORCA SEXTAVADA 5/8 UNC G.5 ZN | | 02 |

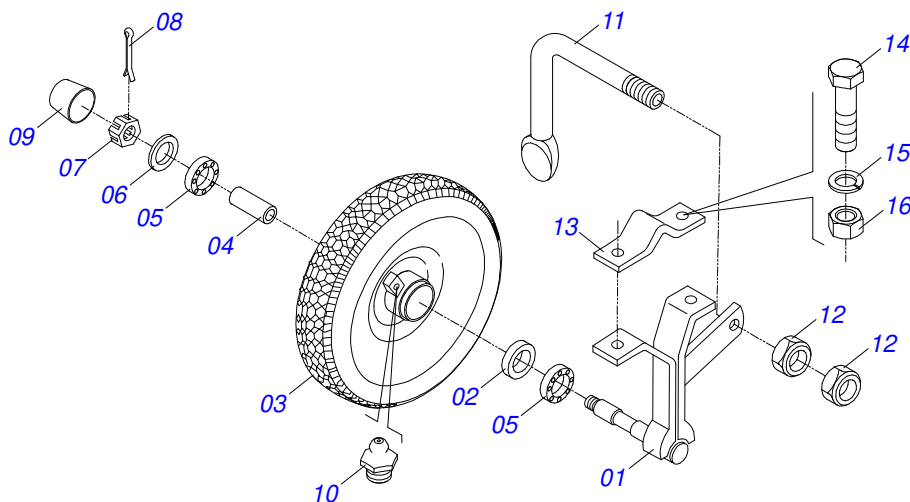


| Item | Código | Descrição | Ver Pág. | QT |
|------|------------|---------------------------------------|----------|----|
| 01 | 0501068834 | SUPT ESQ RODA SUSTENT T2S | 01 | 01 |
| 02 | 0503010268 | RETENTOR 00262-B | 01 | 01 |
| 03 | 0503010269 | ROLAMENTO 6204 | 02 | 02 |
| 04 | 0521010492 | LUVA ESPAC STP-L | 01 | 01 |
| 05 | 0511017305 | ARRUELA LISA 19,50 X 35 X 3,00 ZN | 01 | 01 |
| 06 | 0503030282 | PORCA CASTELO 3/4 NF X 12 ZN | 01 | 01 |
| 07 | 0503010018 | CONTRAPINO 5/32 X 1.1/2 | 01 | 01 |
| 08 | 0521010380 | TAMPA PROT PST2 | 01 | 01 |
| 09 | 0503010002 | GRAXEIRA 1800 | 01 | 01 |
| 10 | 0501016153 | LIMP RODA PROF STP2 | 01 | 01 |
| 11 | 0503010013 | PORCA SEXTAVADA 5/8 UNC G.5 ZN | 02 | 02 |
| 12 | 0501063340 | RODA STP-L | 01 | 01 |
| 13 | 0502010175 | FIXADOR ENGATE GUIA | 01 | 01 |
| 14 | 0501011541 | PARAFUSO 5/8 UNC X 3 CS G.5 ZN1K28066 | 02 | 02 |
| 15 | 0503010027 | ARRUELA PRESSAO 5/8 ZN 1K01574 | 02 | 02 |
| 16 | 0503010013 | PORCA SEXTAVADA 5/8 UNC G.5 ZN | 02 | 02 |

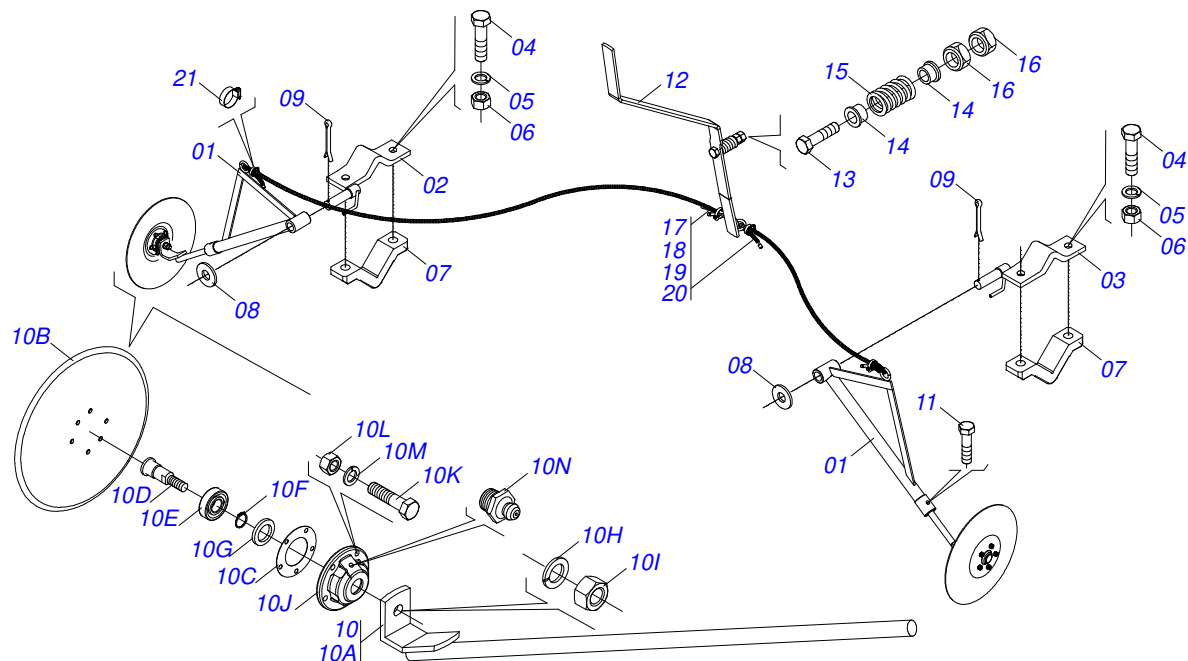
RODA SUSTENTACAO BORRACHA DIREITA



| Item | Código | Descrição | Ver Pág. | QT |
|------|------------|---------------------------------------|----------|----|
| 01 | 0501068833 | SUPT DIR RODA SUSTENT T2S | | 01 |
| 02 | 0503010268 | RETENTOR 00262-B | | 01 |
| 03 | 0503060014 | RODA 350 X 8 COMPL STP2/STPE | | 01 |
| 04 | 0521010492 | LUVA ESPAC STP-L | | 01 |
| 05 | 0503010269 | ROLAMENTO 6204 | | 02 |
| 06 | 0511017305 | ARRUELA LISA 19,50 X 35 X 3,00 ZN | | 01 |
| 07 | 0503030282 | PORCA CASTELO 3/4 NF X 12 ZN | | 01 |
| 08 | 0503010018 | CONTRAPINO 5/32 X 1.1/2 | | 01 |
| 09 | 0502020594 | TAMPA PROT STP-L | | 01 |
| 10 | 0503010002 | GRAXEIRA 1800 | | 01 |
| 11 | 0501016153 | LIMP RODA PROF STP2 | | 01 |
| 12 | 0503010013 | PORCA SEXTAVADA 5/8 UNC G.5 ZN | | 02 |
| 13 | 0502010175 | FIXADOR ENGATE GUIA | | 01 |
| 14 | 0501011541 | PARAFUSO 5/8 UNC X 3 CS G.5 ZN1K28066 | | 02 |
| 15 | 0503010027 | ARRUELA PRESSAO 5/8 ZN 1K01574 | | 02 |
| 16 | 0503010013 | PORCA SEXTAVADA 5/8 UNC G.5 ZN | | 02 |



| Item | Código | Descrição | Ver Pág. | QT |
|------|------------|---------------------------------------|----------|----|
| 01 | 0501068834 | SUPT ESQ RODA SUSTENT T2S | | 01 |
| 02 | 0503010268 | RETENTOR 00262-B | | 01 |
| 03 | 0503060014 | RODA 350 X 8 COMPL STP2/STPE | | 01 |
| 04 | 0521010492 | LUVA ESPAC STP-L | | 01 |
| 05 | 0503010269 | ROLAMENTO 6204 | | 02 |
| 06 | 0511017305 | ARRUELA LISA 19,50 X 35 X 3,00 ZN | | 01 |
| 07 | 0503030282 | PORCA CASTELO 3/4 NF X 12 ZN | | 01 |
| 08 | 0503010018 | CONTRAPINO 5/32 X 1.1/2 | | 01 |
| 09 | 0502020594 | TAMPA PROT STP-L | | 01 |
| 10 | 0503010002 | GRAXEIRA 1800 | | 01 |
| 11 | 0501016153 | LIMP RODA PROF STP2 | | 01 |
| 12 | 0503010013 | PORCA SEXTAVADA 5/8 UNC G.5 ZN | | 02 |
| 13 | 0502010175 | FIXADOR ENGATE GUIA | | 01 |
| 14 | 0501011541 | PARAFUSO 5/8 UNC X 3 CS G.5 ZN1K28066 | | 02 |
| 15 | 0503010027 | ARRUELA PRESSAO 5/8 ZN 1K01574 | | 02 |
| 16 | 0503010013 | PORCA SEXTAVADA 5/8 UNC G.5 ZN | | 02 |



| Item | Código | Descrição | Ver Pág. | 1800 | 2800 | 3200 | 3600 | 4200 |
|------|------------|---|----------|------|------|------|------|------|
| 01 | 0501065205 | SUPT MARC LINHA MENOR T2S | | 02 | 02 | 02 | 02 | 02 |
| 02 | 0501065193 | FIXD MARC LINHA DIR T2SI | | 01 | 01 | 01 | 01 | 01 |
| 03 | 0501065194 | FIXD MARC LINHA ESQ T2SI | | 01 | 01 | 01 | 01 | 01 |
| 04 | 0501011541 | PARAFUSO 5/8 UNC X 3 CS G.5 ZN1K28066 | | 04 | 04 | 04 | 04 | 04 |
| 05 | 0503010027 | ARRUELA PRESSAO 5/8 ZN 1K01574 | | 04 | 04 | 04 | 04 | 04 |
| 06 | 0503010013 | PORCA SEXTAVADA 5/8 UNC G.5 ZN | | 04 | 04 | 04 | 04 | 04 |
| 07 | 0502010175 | FIXADOR ENGATE GUIA | | 02 | 02 | 02 | 02 | 02 |
| 08 | 0501011445 | ARRUELA LISA 26 X 46 X 3,00 ZN | | 02 | 02 | 02 | 02 | 02 |
| 09 | 0503010018 | CONTRAPINO 5/32 X 1.1/2 | | 02 | 02 | 02 | 02 | 02 |
| 10 | 0501050393 | BRACO MARC LINHA T2SI | | 02 | 02 | 02 | 02 | 02 |
| 10A | 0501065319 | SUPT DISCO MARC LINHA T2S | | 02 | 02 | 02 | 02 | 02 |
| 10B | 0601013504 | DL12X3 C15S/AFD311 C/C.REPUXADO TAT | | 02 | 02 | 02 | 02 | 02 |
| 10C | 0503030143 | JUNTA VEDAÇÃO 85 X 47,5 X 0,5 | | 02 | 02 | 02 | 02 | 02 |
| 10D | 0501012934 | EIXO DISCO COBERT STP-L SA | | 02 | 02 | 02 | 02 | 02 |
| 10E | 0503010269 | ROLAMENTO 6204 | | 02 | 02 | 02 | 02 | 02 |
| 10F | 0503010302 | ANEL RETENTOR PARA EIXO 501019 | | 02 | 02 | 02 | 02 | 02 |
| 10G | 0503010272 | RETENTOR 00715-BA | | 02 | 02 | 02 | 02 | 02 |
| 10H | 0503011440 | ARRUELA PRESSAO 1/2 SA | | 02 | 02 | 02 | 02 | 02 |
| 10I | 0503010060 | PORCA SEXTAVADA 1/2 UNC G.5 ZN | | 02 | 02 | 02 | 02 | 02 |
| 10J | 0502020600 | CAIXA DISCO MARCADOR DE LINHA | | 02 | 02 | 02 | 02 | 02 |
| 10K | 0503010282 | PARAFUSO 1/4UNC X 3/4 CS G.2 ZN 1K04011 | | 02 | 02 | 02 | 02 | 02 |
| 10L | 0503011441 | ARRUELA PRESSAO 1/4 SA | | 02 | 02 | 02 | 02 | 02 |
| 10M | 0503010144 | PORCA SEXTAVADA 1/4 UNC G.5 ZN | | 04 | 04 | 04 | 04 | 04 |
| 10N | 0503010002 | GRAXEIRA 1800 | | 02 | 02 | 02 | 02 | 02 |
| 11 | 0503010834 | PARAFUSO 1/2 UNC X 1 C S G.5 ZN | | 02 | 02 | 02 | 02 | 02 |
| 12 | 0501065196 | ALAV MARC LINHA T2S/T2SI | | 01 | 01 | 01 | 01 | 01 |
| 13 | 0503010479 | PARAFUSO 1/2 UNCX3 CS G.5 ZN | | 01 | 01 | 01 | 01 | 01 |
| 14 | 0501016231 | GUIA MOLA STP-L | | 02 | 02 | 02 | 02 | 02 |
| 15 | 0503030479 | MOLA COMPR 42 X 5,5 X 30 ZN | | 01 | 01 | 01 | 01 | 01 |
| 16 | 0503010060 | PORCA SEXTAVADA 1/2 UNC G.5 ZN | | 02 | 02 | 02 | 02 | 02 |
| 17 | 0511010369 | CORDA 3/8" X 1900 ALAV | | 02 | 00 | 00 | 00 | 00 |



T2SI

(A PARTIR 04/2022)

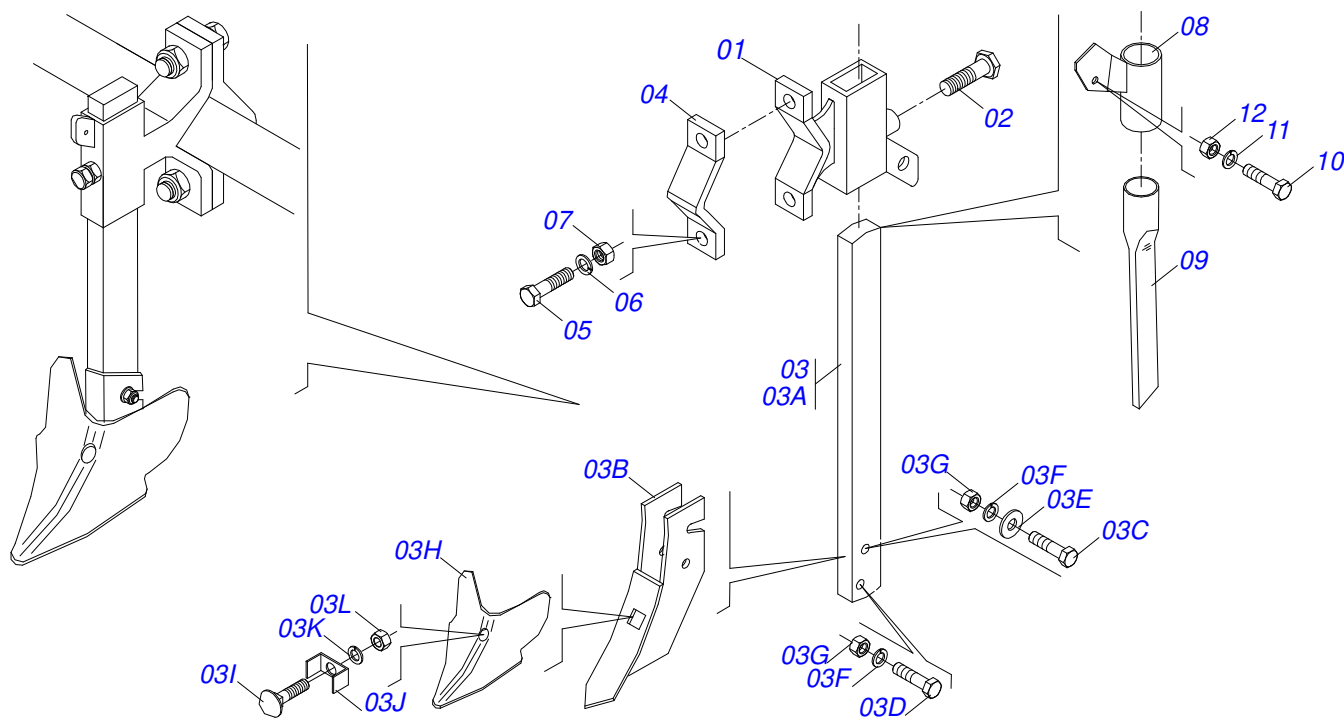
Página 6

CONJUNTO MARCADOR LINHA

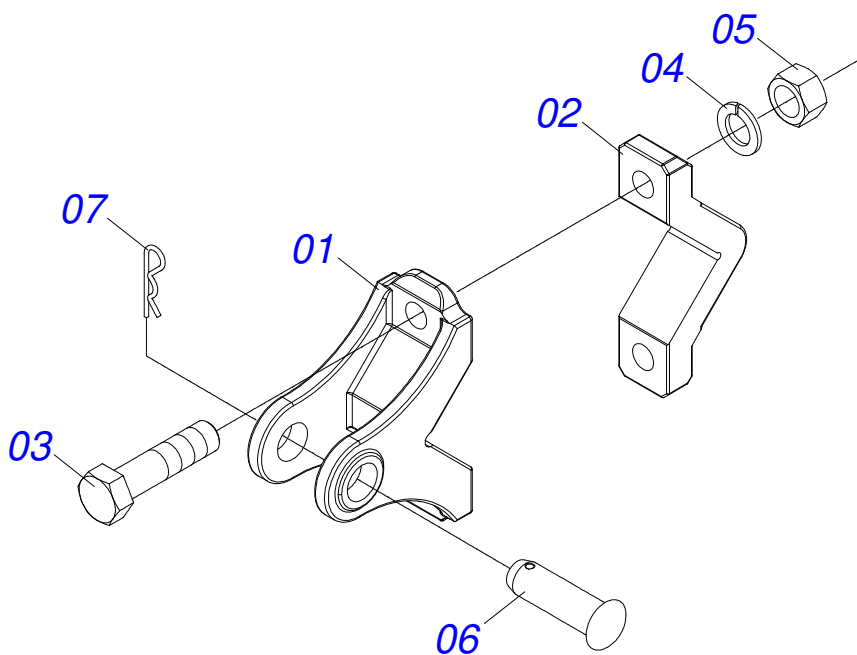
0909094971

| Item | Código | Descrição | Ver Pág. | 1800 | 2800 | 3200 | 3600 | 4200 |
|------|------------|--|----------|------|------|------|------|------|
| 18 | 0511010364 | CORDA 3/8" X 4700 T2SI 1-2-3 LINHA | | 01 | 01 | 00 | 00 | 00 |
| 19 | 0511010365 | CORDA 3/8" X 5700 T2SI 1-2-3 LINHAS | | 00 | 00 | 01 | 00 | 00 |
| 20 | 0511010366 | CORDA 3/8" X 6500 | | 00 | 00 | 00 | 01 | 01 |
| 21 | 0503010296 | ABRAÇADEIRA 1/2 A 3/4 1319 LARGURA 9MM | | 04 | 04 | 04 | 04 | 04 |

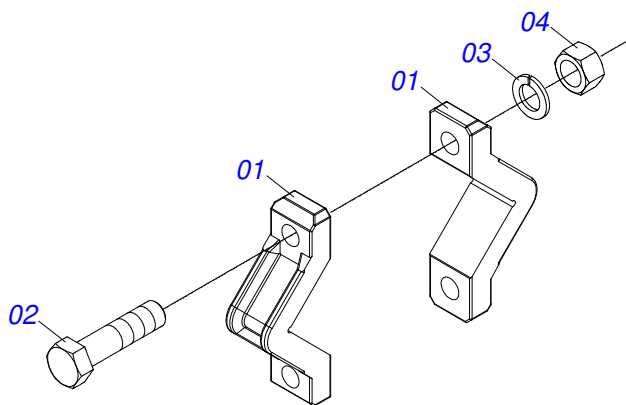
BICO SULCADOR 8



| Item | Código | Descrição | Ver Pág. | 2L | 3L | 4L | 5L | 6L |
|------|------------|---|----------|----|----|----|----|----|
| 00 | 0501044547 | BICO SULCADOR 8 | 7 | 02 | 03 | 04 | 05 | 06 |
| 01 | 0502010798 | SUPORTE SULCADOR BOCAL | | 02 | 03 | 04 | 05 | 06 |
| 02 | 0501010098 | PARAFUSO 3/4 UNC X 2 C S G.5 ZN | | 02 | 03 | 04 | 05 | 06 |
| 03 | 0501043477 | HASTE SULCADOR ADUBO | | 02 | 03 | 04 | 05 | 06 |
| 03A | 0501011025 | HASTE SULCADOR | | 02 | 03 | 04 | 05 | 06 |
| 03B | 0501065309 | BICO SULCADOR | | 02 | 03 | 04 | 05 | 06 |
| 03C | 0501011028 | PARAF 1/2 UNC X 2.1/4 C S G.2 ZN | | 02 | 03 | 04 | 05 | 06 |
| 03D | 0503010740 | PARAFUSO 1/2 UNC X 2 CS G.5 ZN | | 02 | 03 | 04 | 05 | 06 |
| 03E | 0501010937 | ARRUELA LISA 13,50 X 28 X 3,00 ZN | | 02 | 03 | 04 | 05 | 06 |
| 03F | 0503010019 | ARRUELA PRESSAO 1/2 ZN 1K01556 | | 02 | 03 | 04 | 05 | 06 |
| 03G | 0503010060 | PORCA SEXTAVADA 1/2 UNC G.5 ZN | | 02 | 03 | 04 | 05 | 06 |
| 03H | 0626091001 | BICO SULCADOR | | 02 | 03 | 04 | 05 | 06 |
| 03I | 0501011190 | PARAFUSO 5/8 UNC X 3.3/4 CAPQ G.5 ZN | | 02 | 03 | 04 | 05 | 06 |
| 03J | 0501011026 | PRESILHA | | 02 | 03 | 04 | 05 | 06 |
| 03K | 0503010027 | ARRUELA PRESSAO 5/8 ZN 1K01574 | | 02 | 03 | 04 | 05 | 06 |
| 03L | 0503010013 | PORCA SEXTAVADA 5/8 UNC G.5 ZN | | 02 | 03 | 04 | 05 | 06 |
| 04 | 0502010175 | FIXADOR ENGATE GUIA | | 02 | 03 | 04 | 05 | 06 |
| 05 | 0503010797 | PARAFUSO 3/4 UNC X 4 CS G.5 ZN | | 02 | 03 | 04 | 05 | 06 |
| 06 | 0503010023 | ARRUELA PRESSAO 3/4 ZN 1K01584 | | 02 | 03 | 04 | 05 | 06 |
| 07 | 0503010014 | PORCA SEXTAVADA 3/4 UNC (PESADA) G.5 ZN | | 02 | 03 | 04 | 05 | 06 |
| 08 | 0501065200 | SUPORTE BOCAL ADUBO | | 02 | 03 | 04 | 05 | 06 |
| 09 | 0503030432 | BOCAL A | | 02 | 03 | 04 | 05 | 06 |
| 10 | 0503010237 | PARAFUSO 3/8 UNC X 1 C S G.5 ZN | | 02 | 03 | 04 | 05 | 06 |
| 11 | 0503010025 | ARRUELA PRESSAO 3/8 ZN 1K01527 | | 02 | 03 | 04 | 05 | 06 |
| 12 | 0503010026 | PORCA SEXTAVADA 3/8 UNC G.5 ZN | | 02 | 03 | 04 | 05 | 06 |

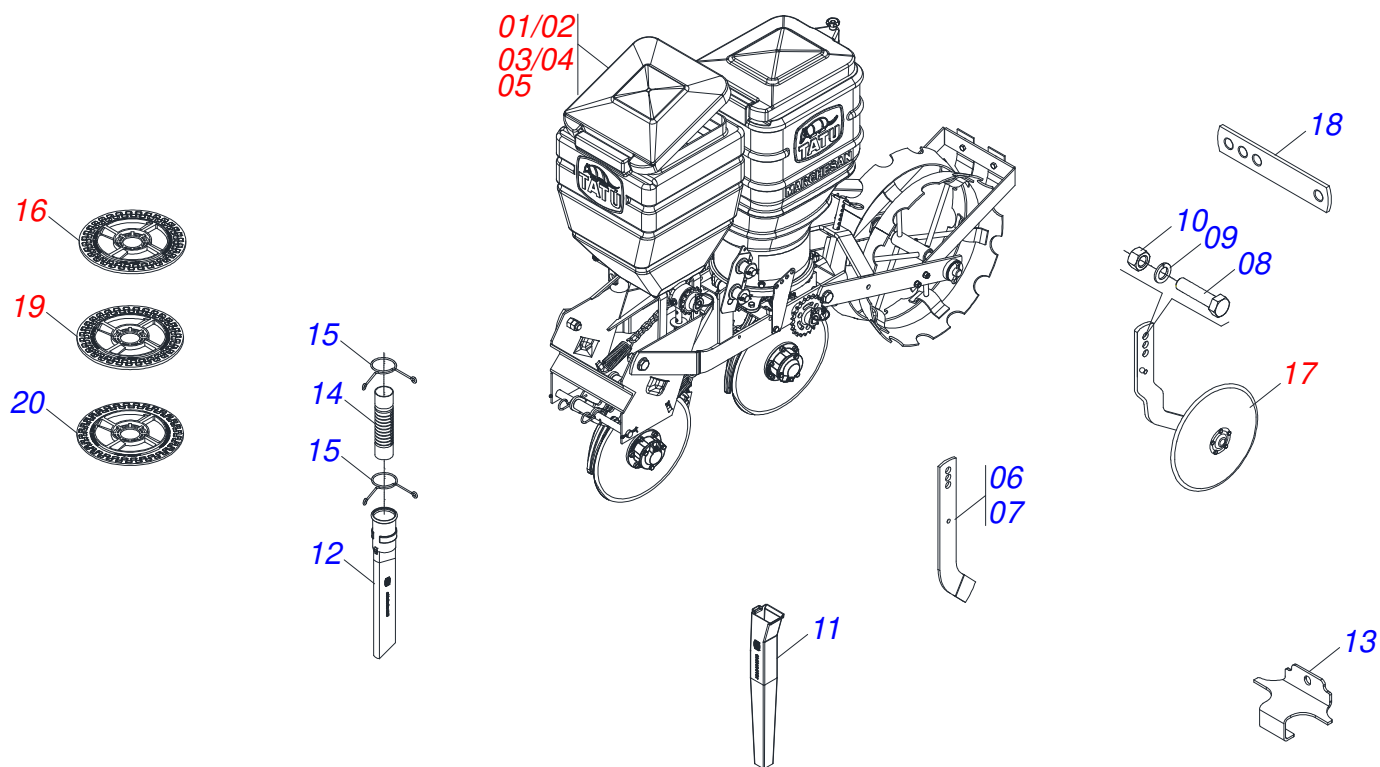


| Item | Código | Descrição | Ver Pág. | QT |
|------|------------|---|----------|----|
| 01 | 0502011204 | ENGATE CHASSI | | 02 |
| 02 | 0502010175 | FIXADOR ENGATE GUIA | | 02 |
| 03 | 0503010797 | PARAFUSO 3/4 UNC X 4 CS G.5 ZN | | 04 |
| 04 | 0503010023 | ARRUELA PRESSAO 3/4 ZN 1K01584 | | 04 |
| 05 | 0503010014 | PORCA SEXTAVADA 3/4 UNC (PESADA) G.5 ZN | | 04 |
| 06 | 0521010595 | EIXO JUNCAO 27,80 X 110 ZN | | 02 |
| 07 | 0503031035 | CUPILO 6 X 88 | | 02 |

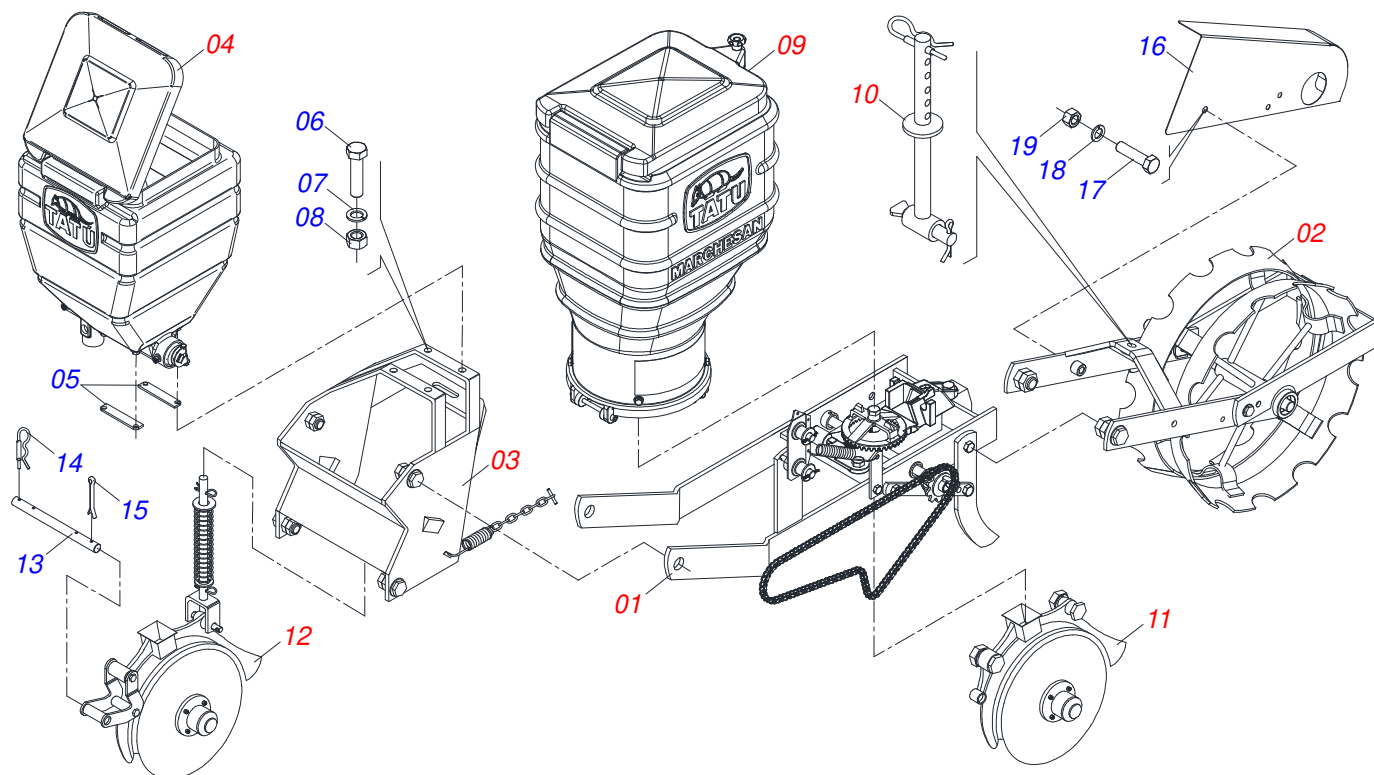


| Item | Código | Descrição | Ver Pág. | QT |
|------|------------|---|----------|----|
| 01 | 0502010175 | FIXADOR ENGATE GUIA | | 01 |
| 02 | 0503010797 | PARAFUSO 3/4 UNC X 4 CS G.5 ZN | | 02 |
| 03 | 0503010023 | ARRUELA PRESSAO 3/4 ZN 1K01584 | | 02 |
| 04 | 0503010014 | PORCA SEXTAVADA 3/4 UNC (PESADA) G.5 ZN | | 02 |

LINHA SEMENTE/ADUBO COMPLETA

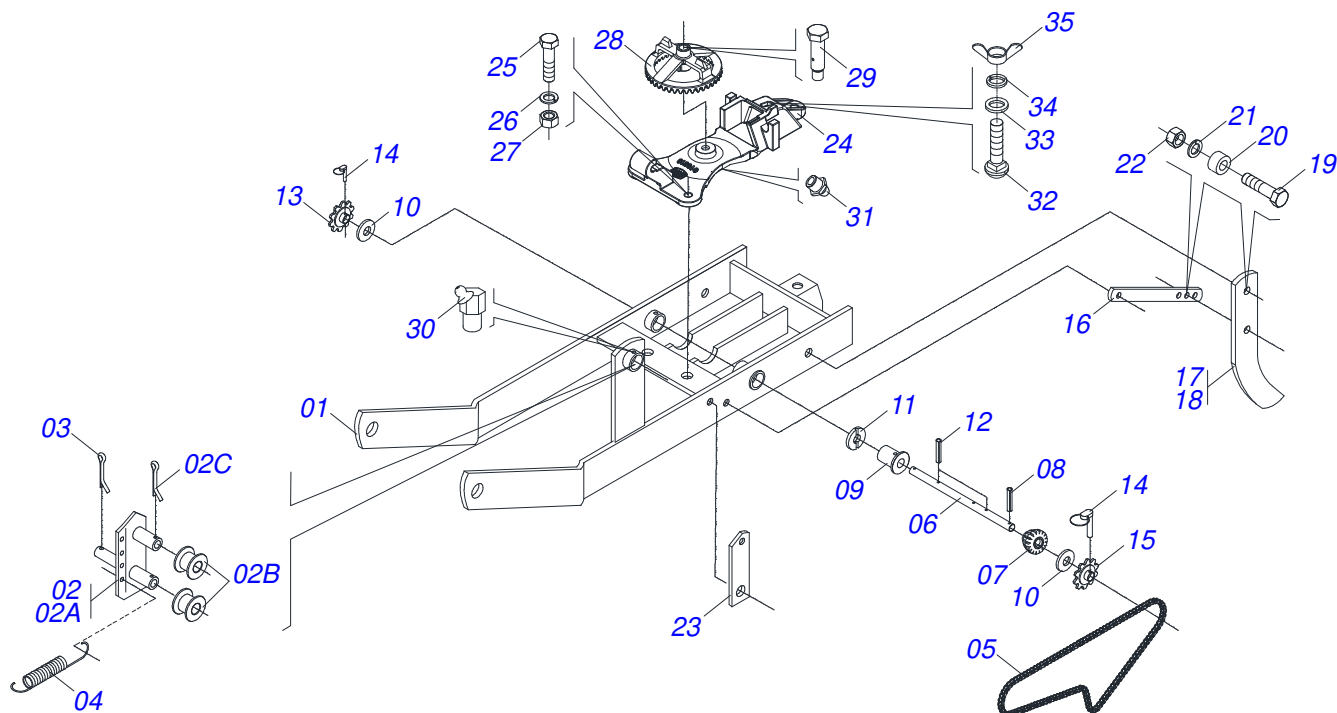


| Item | Código | Descrição | Ver Pág. | QT |
|------|------------|--|----------|----|
| 01 | 0531054217 | LINHA COM DISCO DUPLO/RODA FERRO (AMENDOIM) | 11 | 01 |
| 02 | 0531054219 | LINHA COM DISCO DUPLO/RODA BORRACHA (SOJA) | 21 | 01 |
| 03 | 0531054211 | LINHA COM HASTE SULCADORA/RODA BORRACHA (SOJA) | 26 | 01 |
| 04 | 0531054218 | LINHA SEMI MONTADA SEM SISTEMA ADUBO SIGMA | 28 | 01 |
| 05 | 0531054108 | LINHA COM HASTE SULCADORA/RODA FERRO (SOJA) | 29 | 01 |
| 06 | 0521010763 | BRACO COBRIDOR DIREITO | | 01 |
| 07 | 0521010764 | BRACO COBRIDOR ESQUERDO | | 01 |
| 08 | 0503810358 | PARAFUSO 5/16 UNC X 7/8 C S G.5 SA | | 04 |
| 09 | 0503011444 | ARRUELA PRESSAO 5/16 SA | | 04 |
| 10 | 0503810337 | PORCA SEXTAVADA 5/16 UNC G.5 SA | | 04 |
| 11 | 0503030481 | BOCAL SEMENTE | | 01 |
| 12 | 0503030483 | BOCAL ADUBO | | 01 |
| 13 | 0561011813 | TRAVA BOCAL ADUBO/SEMENTE | | 01 |
| 14 | 0503030645 | MANGOTE 2 X 2 X 225 | | 01 |
| 15 | 0503031076 | PRENDEDOR MANGOTE 2 ZN | | 02 |
| 16 | 0503063680 | CONJUNTO DISCO SIGMA (FEIJAO) | | 01 |
| 17 | 0909091014 | DISCO COBRIDOR | | 01 |
| 18 | 0511010673 | REGULADOR FIXADOR HASTE COBRIDORA | | 01 |
| 19 | 0503063681 | CONJUNTO DISCO SIGMA (SORGO) | 30 | 01 |
| 20 | 0502020565 | DISCO SOJA 90F 9 X 5,5 | | 01 |



| Item | Código | Descrição | Ver Pág. | QT |
|------|------------|---|----------|----|
| 01 | 0909094992 | CHASSI SEMI MONTADO | 12 | 01 |
| 02 | 0909094993 | SUPORTE COM RODA FERRO | 13 | 01 |
| 03 | 0909094994 | CABECALHO SEMI-CHASSI MONTADO | 14 | 01 |
| 04 | 0909090999 | SISTEMA ADUBO | 15 | 01 |
| 05 | 0511017073 | REFORÇO INTERNO CAIXA ADUBO | | 01 |
| 06 | 0503010751 | PARAFUSO 3/8 UNC X 1.1/4 CS G.5 ZN | | 04 |
| 07 | 0503010025 | ARRUELA PRESSAO 3/8 ZN 1K01527 | | 04 |
| 08 | 0503010026 | PORCA SEXTAVADA 3/8 UNC G.5 ZN | | 04 |
| 09 | 0531053932 | SISTEMA SEMENTE SIGMA COM CAIXA INDIVIDUAL (AMENDOIM) | 16 | 01 |
| 10 | 0909094995 | BARRA REGULAGEM | 18 | 01 |
| 11 | 0909090997 | DISCO DUPLO SEMENTE | 19 | 01 |
| 12 | 0909091001 | DISCO DUPLO ADUBO | 20 | 01 |
| 13 | 0511010672 | EIXO 19,05 X 280 | | 01 |
| 14 | 0503030012 | CUPILHA 4 X 88 | | 02 |
| 15 | 0503010274 | CONTRAPINO 5/32 X 2 | | 02 |
| 16 | 0511016447 | CAPA CORRENTE | | 01 |
| 17 | 0503010237 | PARAFUSO 3/8 UNC X 1 C S G.5 ZN | | 04 |
| 18 | 0503011443 | ARRUELA PRESSAO 3/8 SA | | 04 |
| 19 | 0503010026 | PORCA SEXTAVADA 3/8 UNC G.5 ZN | | 04 |

CHASSI SEMI MONTADO



| Item | Código | Descrição | Ver Pág. | QT |
|------|------------|--|----------|----|
| 01 | 0501065321 | SEMI CHASSI | | 01 |
| 02 | 0501047263 | ESTICADOR CORRENTE COMPLETO | | 02 |
| 02A | 0501065301 | ESTICADOR CORRENTE | | 01 |
| 02B | 0503030402 | ROLDANA | | 02 |
| 02C | 0503010297 | CONTRAPINO 5/32 X 1.1/4 | | 02 |
| 03 | 0503010018 | CONTRAPINO 5/32 X 1.1/2 | | 02 |
| 04 | 0503030099 | MOLA TRACIONADORA 34 X 124 X 4,0 | | 02 |
| 05 | 0501064886 | CORRENTE 5/16 X 8 ELLOS COM PUXADOR | | 02 |
| 06 | 0501016220 | EIXO SISTEMA SEMENTE | | 01 |
| 07 | 0502010528 | PINHAO CONICA CILINDRICA 16Z | | 01 |
| 08 | 0503010292 | PINO ELASTICO 701164 6 X 40 | | 03 |
| 09 | 0502020178 | BUCHA GUIA EIXO SEMENTE | | 02 |
| 10 | 0501011168 | ARRUELA ESPAC 55 X 22,5 X 1 | | 02 |
| 11 | 0502010403 | ARRUELA COM TRAVA 22,50 X 56 X 8 | | 02 |
| 12 | 0503010756 | PINO ELASTICO 701168 6 X 60 | | 02 |
| 13 | 0502011346 | ENGRENAGEM 18Z P 15,87 FR 7/8 | | 01 |
| 14 | 0503030119 | PINO TRAVA 5,7/ 5,5 X 50 | | 02 |
| 15 | 0502011353 | ENGRENAGEM 22Z P 15,87 FR 7/8 | | 01 |
| 16 | 0511010673 | REGULADOR FIXADOR HASTE COBRIDORA | | 02 |
| 17 | 0511010664 | HASTE COBRIDORA DIREITA | | 01 |
| 18 | 0511010665 | HASTE COBRIDORA ESQUERDA | | 01 |
| 19 | 0511017958 | PARAFUSO 5/8UNC X 48 CSFD S/F G.5 ZN | | 04 |
| 20 | 0511014513 | LUVA ARTICULAÇÃO 25,40 X 16,67 X 10,6 ZN | | 04 |
| 21 | 0503010027 | ARRUELA PRESSAO 5/8 ZN 1K01574 | | 04 |
| 22 | 0503010013 | PORCA SEXTAVADA 5/8 UNC G.5 ZN | | 04 |
| 23 | 0511010768 | ESTICADOR MOLA | | 01 |
| 24 | 0502011211 | BASE FIXA CAIXA SEMENTE | | 01 |
| 25 | 0503010751 | PARAFUSO 3/8 UNC X 1.1/4 CS G.5 ZN | | 03 |
| 26 | 0503011443 | ARRUELA PRESSAO 3/8 SA | | 03 |
| 27 | 0503010026 | PORCA SEXTAVADA 3/8 UNC G.5 ZN | | 03 |
| 28 | 0502011419 | ENGRENAGEM CONICA 40Z | | 01 |



T2SI

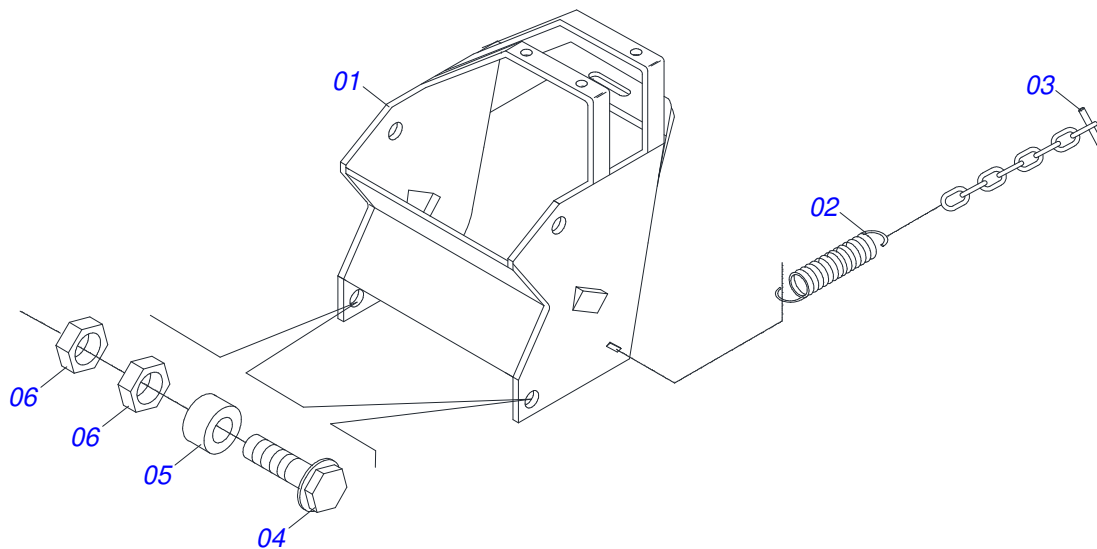
(A PARTIR 04/2022)

Página 12
0909094992

CHASSI SEMI MONTADO

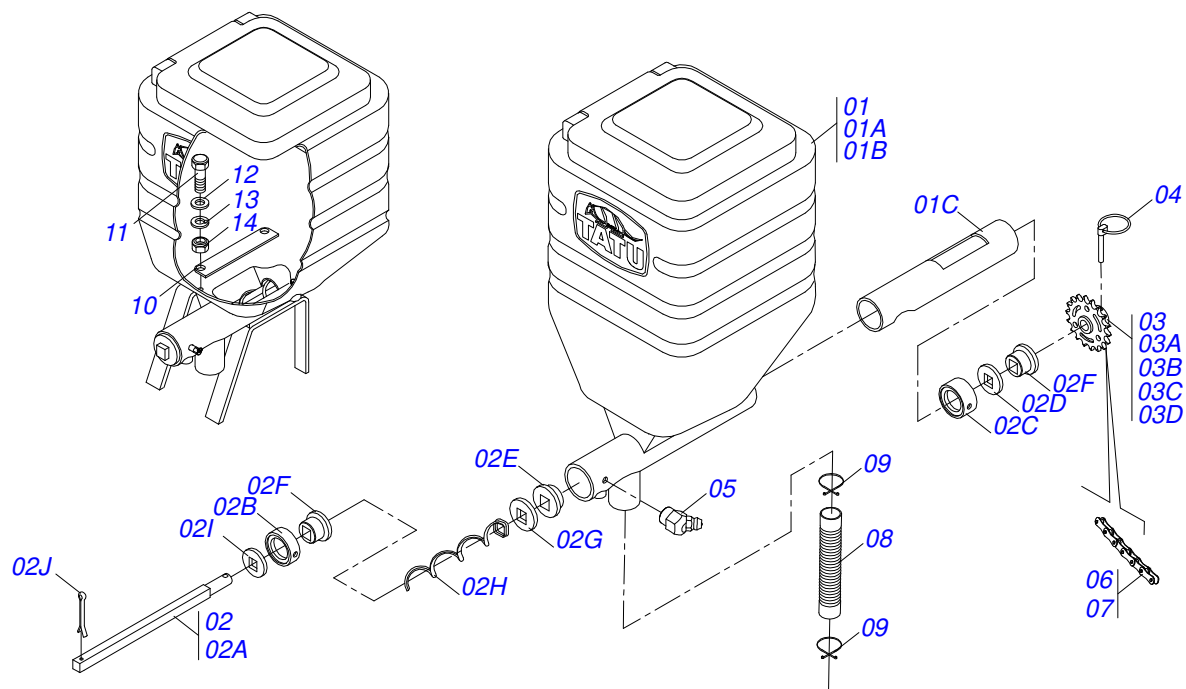
| Item | Código | Descrição | Ver Pág. | QT |
|------|------------|--|----------|----|
| 29 | 0511018700 | EIXO COROA | | 01 |
| 30 | 0503010003 | GRAXEIRA 1845 3/8 | | 02 |
| 31 | 0503010691 | GRAXEIRA 1/4 NF | | 01 |
| 32 | 0501011752 | PARAFUSO 5/16 UNC X 3 C A PQ.G.2 ZN | | 01 |
| 33 | 0501010694 | ARRUELA LISA 8,50 X 18 X 1,50 ZN | | 01 |
| 34 | 0503010179 | ARRUELA PRESSAO 5/16 ZN 1K01528 | | 01 |
| 35 | 0503010499 | PORCA BORBOLETA 5/16 NC CORPO 1/2 LEVE | | 01 |

CABECALHO SEMI-CHASSI MONTADO



| Item | Código | Descrição | Ver Pág. | QT |
|------|------------|--|----------|----|
| 01 | 0501065299 | CABEÇALHO SEMI-CHASSI | | 01 |
| 02 | 0503030099 | MOLA TRACIONADORA 34 X 124 X 4,0 | | 02 |
| 03 | 0501064886 | CORRENTE 5/16 X 8 ELOS COM PUXADOR | | 02 |
| 04 | 0511017958 | PARAFUSO 5/8UNC X 48 CSFD S/F G.5 ZN | | 04 |
| 05 | 0511014513 | LUVA ARTICULAÇÃO 25,40 X 16,67 X 10,6 ZN | | 04 |
| 06 | 0503010013 | PORCA SEXTAVADA 5/8 UNC G.5 ZN | | 08 |

SISTEMA ADUBO



| Item | Código | Descrição | Ver Pág. | QT |
|------|------------|--|----------|----|
| 00 | 0501051765 | DEPOSITO ADUBO COMPLETO | | 01 |
| 01 | 0503031260 | DEPOSITO ADUBO COM PVC/TAMPA VERDE/AMARELA | | |
| 01A | 0501110281 | DEPOSITO ADUBO AMARELO COM TUBO | | 01 |
| 01B | 0503031264 | TAMPA DEPOSITO ADUBO/SEMENTE VERDE | | 01 |
| 01C | 0521010945 | TUBO DISTRIBUICAO ADUBO | | 01 |
| 02 | 0501053058 | EIXO DISTRIBUIDOR ADUBO COMPLETO | | 01 |
| 02A | 0511010388 | EIXO DISTRIBUIDOR ADUBO | | 01 |
| 02B | 0521010946 | LUVA MAIOR DISTRIBUIDOR ADUBO | | 01 |
| 02C | 0521010947 | LUVA MENOR DISTRIBUIDOR ADUBO | | 01 |
| 02D | 0501010637 | ARRUELA LISA QUADRADA 20X45X3,0 ZN | | 01 |
| 02E | 0503030303 | ARRUELA APOIO | | 01 |
| 02F | 0503030275 | MANCAL AGRICOLA FURO QUADRADO 19,40/19,60 X 37 | | 02 |
| 02G | 0501013774 | SUPLEMENTO VEDACAO | | 01 |
| 02H | 0503031164 | CONDUTOR HELICOIDAL 224 X 5/16 P.2 DIREITA | | 01 |
| 02I | 0511017137 | ARRUELA LISA QUADRADA 20 X 45 X 4,75 | | 01 |
| 02J | 0503010571 | CONTRAPINO 1/4 X 1.1/2 | | 01 |
| 03 | 0502011335 | ENGRENAGEM 14Z P 15,87 FR 7/8 | | 01 |
| 03A | 0502011342 | ENGRENAGEM 16Z P 15,87 FR 7/8 | | 01 |
| 03B | 0502011346 | ENGRENAGEM 18Z P 15,87 FR 7/8 | | 01 |
| 03C | 0502011353 | ENGRENAGEM 22Z P 15,87 FR 7/8 | | 01 |
| 03D | 0502011359 | ENGRENAGEM 30Z P 15,87 FR 7/8 | | 01 |
| 04 | 0503030085 | PINO TRAVA 5,7 X 40 | | 01 |
| 05 | 0503012102 | GRAXEIRA 1845-18 | | 02 |
| 06 | 0503010304 | CORRENTE 50-1 X 85 ELOS+EM | | 01 |
| 07 | 0503010912 | CORRENTE 50-1 X 97 ELOS+EM | | 01 |
| 08 | 0503030645 | MANGOTE 2 X 2 X 225 | | 01 |
| 09 | 0503031076 | PRENDEDOR MANGOTE 2 ZN | | 02 |
| 10 | 0511017073 | REFORCO INTERNO CAIXA ADUBO | | 02 |
| 11 | 0503010358 | PARAFUSO 5/16 UNC X 7/8 C S G.5 ZN | | 04 |
| 12 | 0501010694 | ARRUELA LISA 8,50 X 18 X 1,50 ZN | | 04 |



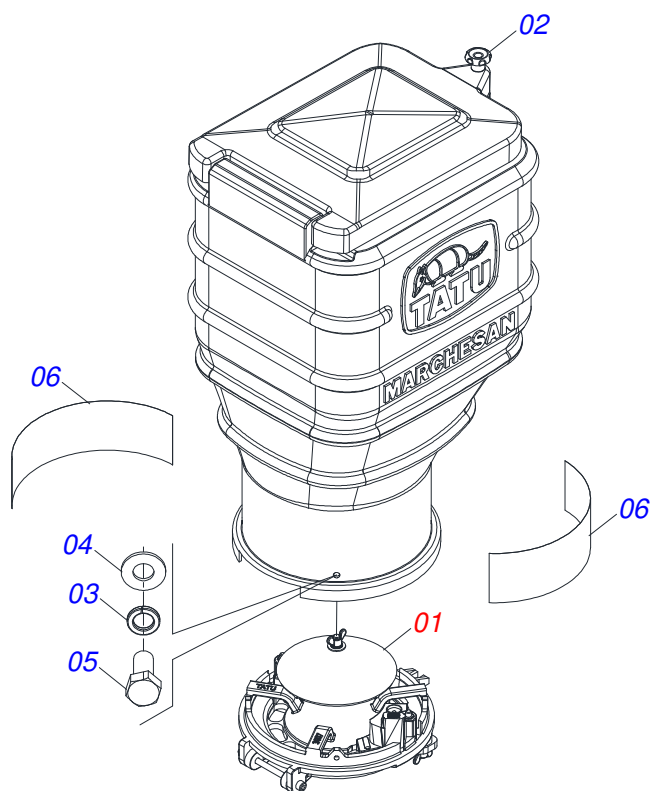
T2SI

(A PARTIR 04/2022)

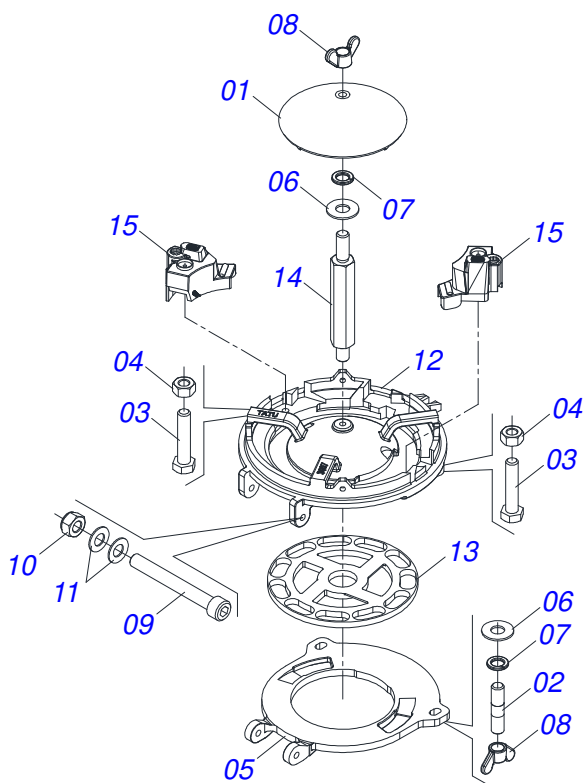
Página 15
0909090999

SISTEMA ADUBO

| Item | Código | Descrição | Ver Pág. | QT |
|------|------------|---------------------------------|----------|----|
| 13 | 0503010179 | ARRUELA PRESSAO 5/16 ZN 1K01528 | | 04 |
| 14 | 0503010337 | PORCA SEXTAVADA 5/16 UNC G.5 ZN | | 04 |

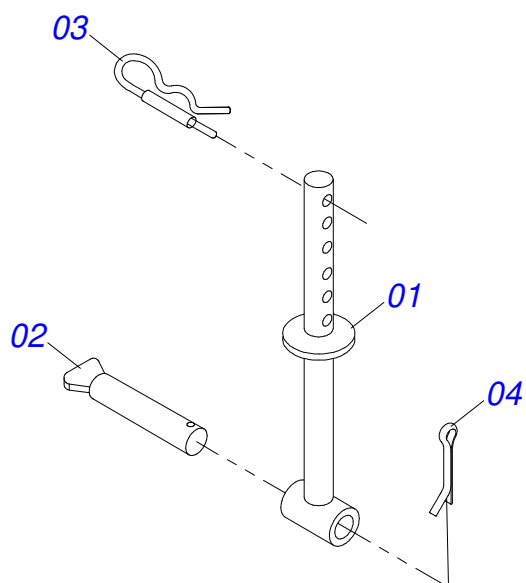


| Item | Código | Descrição | Ver Pág. | QT |
|------|------------|--|----------|----|
| 01 | 0531052812 | SISTEMA SEMENTE SIGMA (AMENDOIM) | 17 | 01 |
| 02 | 0503063602 | SILO SEMENTE INDIVIDUAL SIGMA SEMI MONTADO | | 01 |
| 03 | 0503010179 | ARRUELA PRESSAO 5/16 ZN 1K01528 | | 04 |
| 04 | 0501010694 | ARRUELA LISA 8,50 X 18 X 1,50 ZN | | 04 |
| 05 | 0503010240 | PARAFUSO 5/16 UNC X 3/4 C S G.2 ZN | | 04 |
| 06 | 0503035691 | ETIQUETA ADESIVA | | 02 |



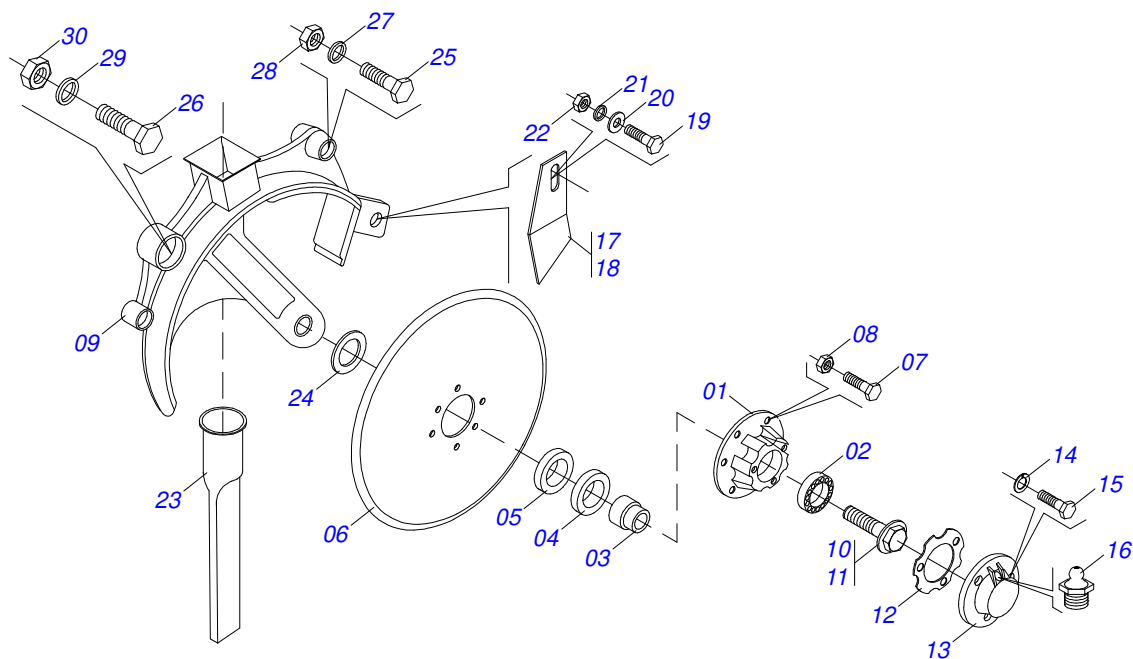
| Item | Código | Descrição | Ver Pág. | QT |
|------|------------|--|----------|----|
| 01 | 0591016430 | DEFLETOR AMENDOIM | | 01 |
| 02 | 0503030083 | PRISION 3/8 UNC X 3/8 UNC X 42 ZN | | 02 |
| 03 | 0503010675 | PARAFUSO 5/16 UNC X 2.1/4 CS G.2 ZN | | 02 |
| 04 | 0503010337 | PORCA SEXTAVADA 5/16 UNC G.5 ZN | | 02 |
| 05 | 0502012881 | PISTA INFERIOR DISCO SEMENTE DUPLA | | 01 |
| 06 | 0501013518 | ARRUELA LISA 10,50 X 24 X 1,50 ZN | | 03 |
| 07 | 0503010025 | ARRUELA PRESSAO 3/8 ZN 1K01527 | | 03 |
| 08 | 0503010209 | PORCA BORBOLETA 3/8 NC | | 03 |
| 09 | 0503016282 | PARAFUSO ALLEN CABECA CILINDRICA DIN 912 M8X111 | | 01 |
| 10 | 0503019913 | PORCA S. AUTOTRAVANTE COM NYLON M8 X 1,25 C.8 ZN | | 01 |
| 11 | 0503035299 | MOLA PRATO 16 X 8,2 X 0,90 | | 02 |
| 12 | 0502012882 | SUPORTE CAIXA SEMENTE DUPLA | | 01 |
| 13 | 0503019965 | DISCO AMENDOIM 11 RASGOS 8,50 | | 01 |
| 14 | 0571018536 | PRISION SEXTAVADO R.3/8 UNC X 114 | | 01 |
| 15 | 0503063415 | CAIXA DISTRIBUIDORA SEMENTE AMENDOIM | | 02 |

BARRA REGULAGEM



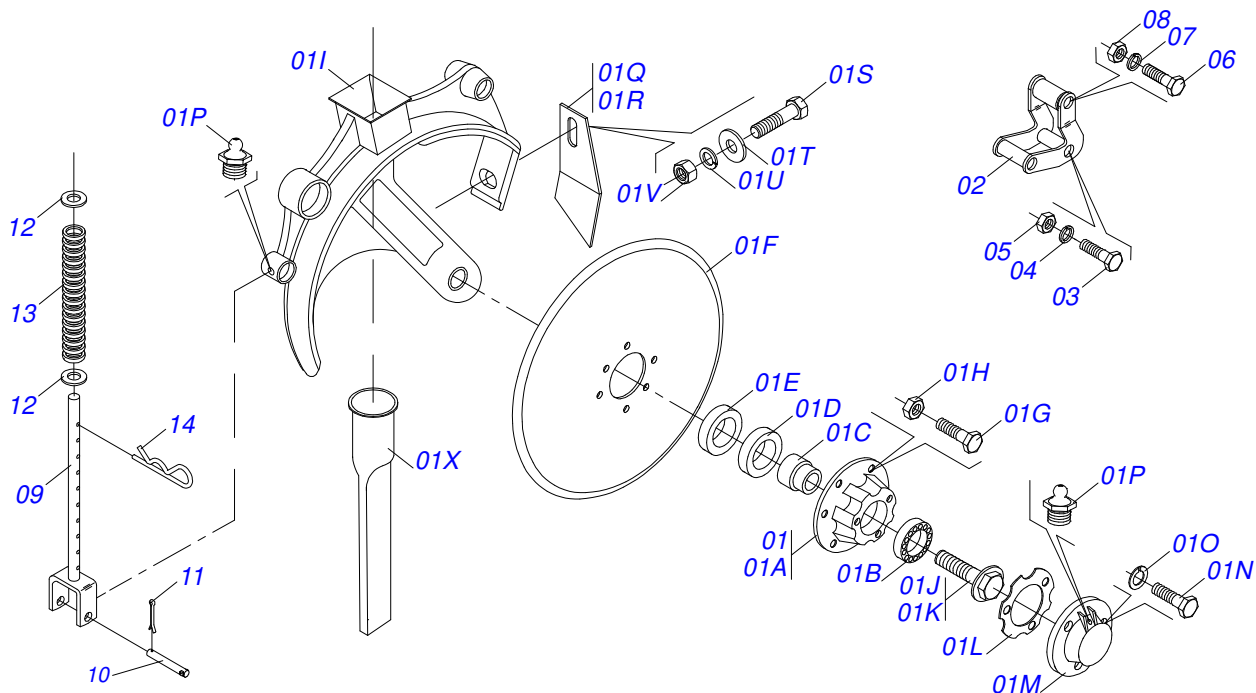
| Item | Código | Descrição | Ver Pág. | QT |
|------|------------|--------------------------|----------|----|
| 01 | 0501065302 | BARRA REGULADORA | | 01 |
| 02 | 0501010525 | PINO 7/16 X 82 7/16 X 90 | | 01 |
| 03 | 0501050031 | TRAVA SUSTENTAÇÃO | | 01 |
| 04 | 0503010300 | CONTRAPINO 5/32 X 1 | | 01 |

DISCO DUPLO SEMENTE



| Item | Código | Descrição | Ver Pág. | QT |
|------|------------|--|----------|----|
| 00 | 0501052390 | DD SEMENTE 13 X 13 COMPLETO | | |
| 01 | 0502011273 | CAIXA DISCO DUPLO | | 02 |
| 02 | 0503010276 | ROLAMENTO 6206 | | 02 |
| 03 | 0501011832 | EIXO PASSANTE CUBO DD | | 02 |
| 04 | 0503010526 | RETENTOR 3011 | | 02 |
| 05 | 0503010525 | RETENTOR 00797-BA | | 02 |
| 06 | 0603020019 | DPL13X3 C1,2AFSFR68+6FR D272 TATU | | 02 |
| 07 | 0503010546 | PARAFUSO 5/16UNCX7/8 CE PHILLIPS G5 ZN | | 12 |
| 08 | 0503010337 | PORCA SEXTAVADA 5/16 UNC G.5 ZN | | 12 |
| 09 | 0502011176 | SUORTE DD SEMENTE | | 01 |
| 10 | 0511017958 | PARAFUSO 5/8UNC X 48 CSFD S/F G.5 ZN | | 01 |
| 11 | 0511017959 | PARAFUSO 5/8UNC X 48 CSFE S/F G.5 ZN | | 01 |
| 12 | 0503030142 | JUNTA VEDACAO 83 X 62 X 0,5 | | 02 |
| 13 | 0502020599 | TAMPA PROTECAO | | 02 |
| 14 | 0503010143 | ARRUELA PRESSAO 1/4 ZN 1K01518 | | 06 |
| 15 | 0503014891 | PARAF 1/4 UNF X 3/4 C S G.5 ZN | | 06 |
| 16 | 0503010002 | GRAXEIRA 1800 | | 02 |
| 17 | 0501017541 | LIMPADOR DD DIREITO | | 01 |
| 18 | 0501017542 | LIMPADOR DD ESQUERDO | | 01 |
| 19 | 0503010849 | PARAFUSO 3/8 UNC X 1.1/2 C S G.5 ZN | | 01 |
| 20 | 0501010984 | ARRUELA LISA 10,50 X 27 X 3,00 ZN | | 02 |
| 21 | 0503010025 | ARRUELA PRESSAO 3/8 ZN 1K01527 | | 01 |
| 22 | 0503010026 | PORCA SEXTAVADA 3/8 UNC G.5 ZN | | 01 |
| 23 | 0503030481 | BOCAL SEMENTE | | 01 |
| 24 | 0511015098 | ARRUELA LISA 19 X 30 X 0,50 ZN | | 02 |
| 25 | 0503010850 | PARAFUSO 7/16 UNC X 3 CS G.5 ZN | | 01 |
| 26 | 0501010163 | PARAFUSO 5/8 UNC X 4.1/2 C S G.5 ZN | | 01 |
| 27 | 0503011446 | ARRUELA PRESSAO 7/16 SA | | 01 |
| 28 | 0503010244 | PORCA SEXTAVADA 7/16 UNC G.5 ZN | | 01 |
| 29 | 0503011445 | ARRUELA PRESSAO 5/8 SA | | 01 |
| 30 | 0503010013 | PORCA SEXTAVADA 5/8 UNC G.5 ZN | | 01 |

DISCO DUPLO ADUBO



| Item | Código | Descrição | Ver Pág. | QT |
|------|------------|---|----------|----|
| 00 | 0501051183 | DD ADUBO COMPLETO COM SUPORTE REGULADOR | | |
| 01 | 0501050300 | DD ADUBO COMPLETO | | 01 |
| 01A | 0502011273 | CAIXA DISCO DUPLO | | 02 |
| 01B | 0503010276 | ROLAMENTO 6206 | | 02 |
| 01C | 0501011832 | EIXO PASSANTE CUBO DD | | 02 |
| 01D | 0503010526 | RETENTOR 3011 | | 02 |
| 01E | 0503010525 | RETENTOR 00797-BA | | 02 |
| 01F | 0603020019 | DPL13X3 C1,2AFSFR68+6FR D272 TATU | | 02 |
| 01G | 0503010546 | PARAFUSO 5/16UNCX7/8 CE PHILLIPS G5 ZN | | 12 |
| 01H | 0503010337 | PORCA SEXTAVADA 5/16 UNC G.5 ZN | | 12 |
| 01I | 0502010674 | SUPORTE DISCO DUPLO ADUBO | | 01 |
| 01J | 0511017958 | PARAFUSO 5/8UNC X 48 CSFD S/F G.5 ZN | | 01 |
| 01K | 0511017959 | PARAFUSO 5/8UNC X 48 CSFE S/F G.5 ZN | | 01 |
| 01L | 0503030142 | JUNTA VEDACAO 83 X 62 X 0,5 | | 02 |
| 01M | 0502020599 | TAMPA PROTECAO | | 02 |
| 01N | 0503010282 | PARAFUSO 1/4UNC X 3/4 CS G.2 ZN 1K04011 | | 06 |
| 01O | 0503010143 | ARRUELA PRESSAO 1/4 ZN 1K01518 | | 06 |
| 01P | 0503010002 | GRAXEIRA 1800 | | 02 |
| 01Q | 0501017541 | LIMPADOR DD DIREITO | | 01 |
| 01R | 0501017542 | LIMPADOR DD ESQUERDO | | 01 |
| 01S | 0503010751 | PARAFUSO 3/8 UNC X 1.1/4 CS G.5 ZN | | 01 |
| 01T | 0501010984 | ARRUELA LISA 10,50 X 27 X 3,00 ZN | | 02 |
| 01U | 0503010025 | ARRUELA PRESSAO 3/8 ZN 1K01527 | | 01 |
| 01V | 0503010026 | PORCA SEXTAVADA 3/8 UNC G.5 ZN | | 01 |
| 01X | 0503030483 | BOCAL ADUBO | | 01 |
| 02 | 0501063321 | SUPORTE REGULADOR DISCO DUPLO | | 01 |
| 03 | 0501010163 | PARAFUSO 5/8 UNC X 4.1/2 C S G.5 ZN | | 01 |
| 04 | 0503010027 | ARRUELA PRESSAO 5/8 ZN 1K01574 | | 01 |
| 05 | 0503010013 | PORCA SEXTAVADA 5/8 UNC G.5 ZN | | 01 |
| 06 | 0503010479 | PARAFUSO 1/2 UNCX3 CS G.5 ZN | | 01 |
| 07 | 0503010019 | ARRUELA PRESSAO 1/2 ZN 1K01556 | | 01 |



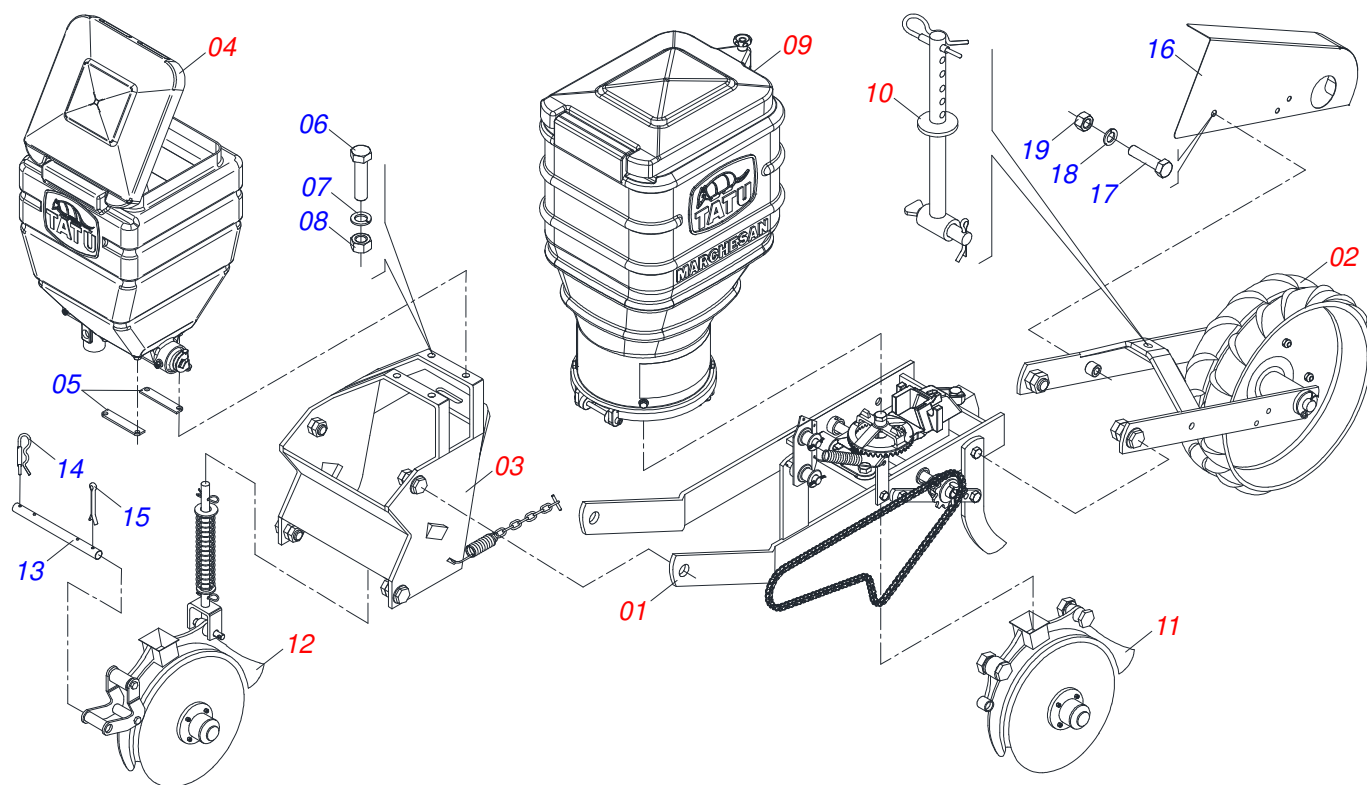
T2SI

(A PARTIR 04/2022)

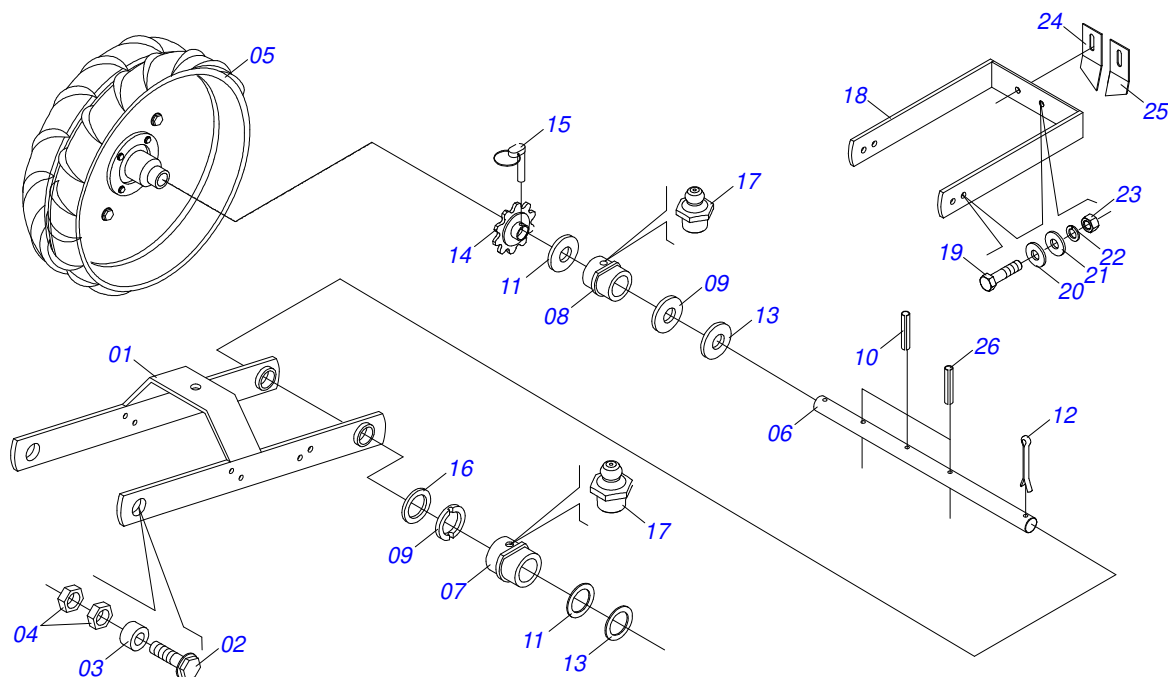
Página 20
0909091001

DISCO DUPLO ADUBO

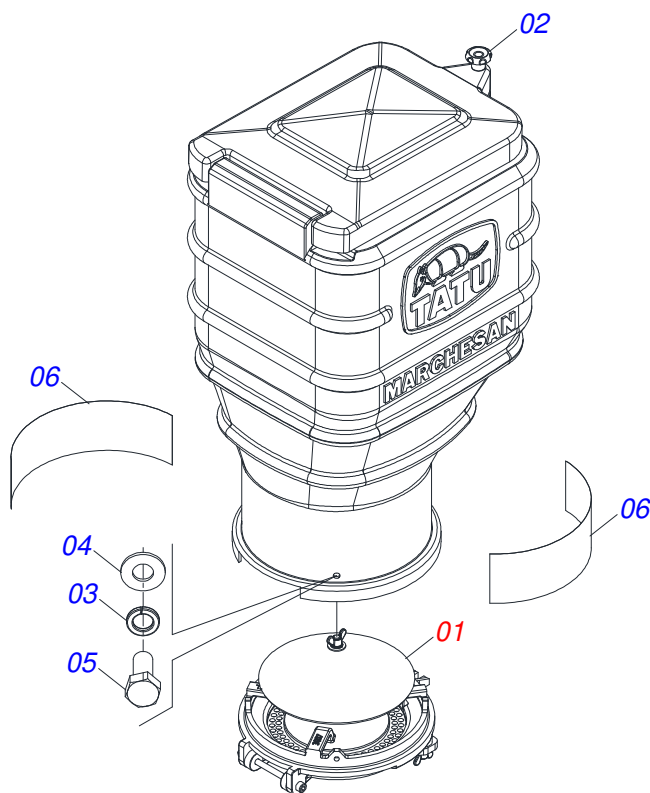
| Item | Código | Descrição | Ver Pág. | QT |
|------|------------|-----------------------------------|----------|----|
| 08 | 0503010060 | PORCA SEXTAVADA 1/2 UNC G.5 ZN | | 01 |
| 09 | 0501063359 | REGULADOR PROFUNDIDADE | | 01 |
| 10 | 0521010553 | EIXO JUNCAO 12,70 X 76 ZN | | 01 |
| 11 | 0503010257 | CONTRAPINO 1/8 X 1 SA 1G13310 | | 01 |
| 12 | 0501010453 | ARRUELA LISA 16,50 X 45 X 3,00 ZN | | 02 |
| 13 | 0503030399 | MOLA DE COMPRESSÃO 25,5 X 130 X 4 | | 01 |
| 14 | 0503030012 | CUPILHA 4 X 88 | | 02 |



| Item | Código | Descrição | Ver Pág. | QT |
|------|------------|---|----------|----|
| 01 | 0909094992 | CHASSI SEMI MONTADO | 12 | 01 |
| 02 | 0909095002 | SUPORTE COM RODA BORRACHA | 22 | 01 |
| 03 | 0909094994 | CABECALHO SEMI-CHASSI MONTADO | 14 | 01 |
| 04 | 0909090999 | SISTEMA ADUBO | 15 | 01 |
| 05 | 0511017073 | REFORCO INTERNO CAIXA ADUBO | | 01 |
| 06 | 0503010751 | PARAFUSO 3/8 UNC X 1.1/4 CS G.5 ZN | | 04 |
| 07 | 0503010025 | ARRUELA PRESSAO 3/8 ZN 1K01527 | | 04 |
| 08 | 0503010026 | PORCA SEXTAVADA 3/8 UNC G.5 ZN | | 04 |
| 09 | 0531054130 | SISTEMA SEMENTE SIGMA COM CAIXA INDIVIDUAL (SOJA) | 23 | 01 |
| 10 | 0909094995 | BARRA REGULAGEM | 18 | 01 |
| 11 | 0909090997 | DISCO DUPLO SEMENTE | 19 | 01 |
| 12 | 0909091001 | DISCO DUPLO ADUBO | 20 | 01 |
| 13 | 0511010672 | EIXO 19,05 X 280 | | 01 |
| 14 | 0503030012 | CUPILHA 4 X 88 | | 02 |
| 15 | 0503010274 | CONTRAPINO 5/32 X 2 | | 02 |
| 16 | 0511016447 | CAPA CORRENTE | | 01 |
| 17 | 0503010237 | PARAFUSO 3/8 UNC X 1 C S G.5 ZN | | 04 |
| 18 | 0503011443 | ARRUELA PRESSAO 3/8 SA | | 04 |
| 19 | 0503010026 | PORCA SEXTAVADA 3/8 UNC G.5 ZN | | 04 |

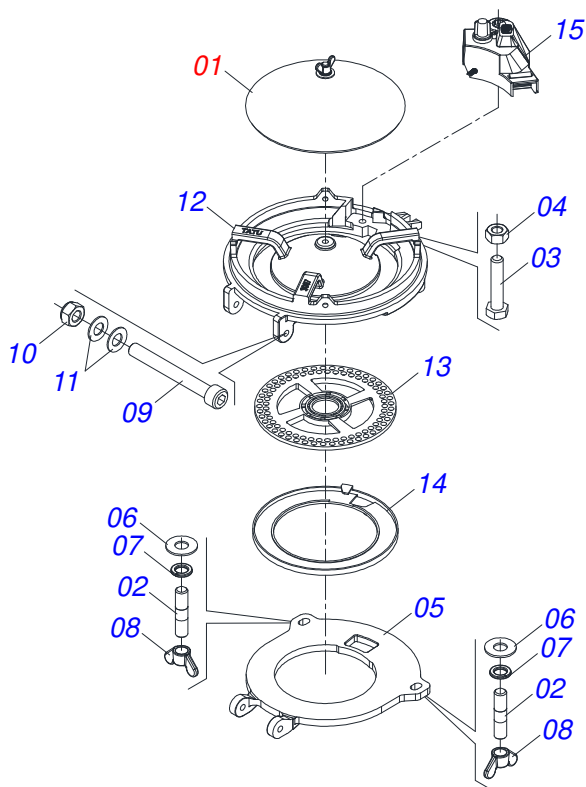


| Item | Código | Descrição | Ver Pág. | QT |
|------|------------|--|----------|----|
| 01 | 0501065300 | SUPORE RODA COMPACTADORA | | 01 |
| 02 | 0511017958 | PARAFUSO 5/8UNC X 48 CSFD S/F G.5 ZN | | 02 |
| 03 | 0511014513 | LUVA ARTICULAÇÃO 25,40 X 16,67 X 10,6 ZN | | 02 |
| 04 | 0503010013 | PORCA SEXTAVADA 5/8 UNC G.5 ZN | | 02 |
| 05 | 0501040208 | RODA COMPACTADORA BORRACHA | | 01 |
| 06 | 0501010871 | EIXO RODA COMPACTADORA | | 01 |
| 07 | 0502020257 | BUCHA GUIA EIXO RODA COMPACTADORA ESQUERDA | | 01 |
| 08 | 0502020258 | BUCHA GUIA EIXO RODA COMPACTDORA DIREITA | | 01 |
| 09 | 0502010478 | ARRUELA C/ TRAVA 22,50 X 40 X 8 STP | | 02 |
| 10 | 0503010301 | PINO ELASTICO 701191 8 X 45 | | 01 |
| 11 | 0501011467 | ARRUELA LISA 22,50 X 55 X 3,00 ZN | | 02 |
| 12 | 0503010571 | CONTRAPINO 1/4 X 1.1/2 | | 01 |
| 13 | 0501011168 | ARRUELA ESPAC 55 X 22,5 X 1 | | 02 |
| 14 | 0502011353 | ENGRENAGEM 22Z P 15,87 FR 7/8 | | 02 |
| 15 | 0503030119 | PINO TRAVA 5,7/ 5,5 X 50 | | 02 |
| 16 | 0501011170 | ARRUELA ESPAC 40 X 22,5 X 1 | | 02 |
| 17 | 0503010002 | GRAXEIRA 1800 | | 02 |
| 18 | 0501063310 | SUPORE FIXADOR LIMPADOR | | 01 |
| 19 | 0503011087 | PARAFUSO 3/8 UNC X 1 C S G.2 ZN | | 03 |
| 20 | 0501010984 | ARRUELA LISA 10,50 X 27 X 3,00 ZN | | 03 |
| 21 | 0501010984 | ARRUELA LISA 10,50 X 27 X 3,00 ZN | | 03 |
| 22 | 0503011443 | ARRUELA PRESSAO 3/8 SA | | 03 |
| 23 | 0503010026 | PORCA SEXTAVADA 3/8 UNC G.5 ZN | | 03 |
| 24 | 0501011033 | LIMPADOR RODA COMPACTADORA ESQUERDA | | 01 |
| 25 | 0501011034 | LIMPADOR RODA COMPACTADORA DIREITA | | 01 |
| 26 | 0503010292 | PINO ELASTICO 701164 6 X 40 | | 01 |



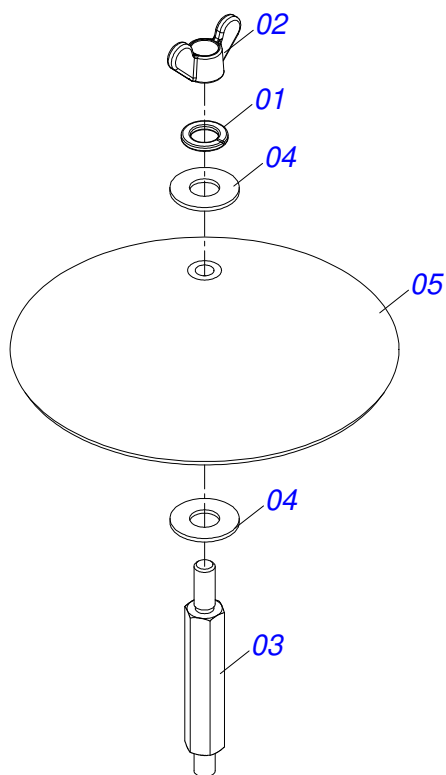
| Item | Código | Descrição | Ver Pág. | QT |
|------|------------|--|----------|----|
| 01 | 0531054129 | SISTEMA SEMENTE SIGMA (SOJA) | 24 | 01 |
| 02 | 0503063602 | SILO SEMENTE INDIVIDUAL SIGMA SEMI MONTADO | | 01 |
| 03 | 0503010179 | ARRUELA PRESSAO 5/16 ZN 1K01528 | | 04 |
| 04 | 0501010694 | ARRUELA LISA 8,50 X 18 X 1,50 ZN | | 04 |
| 05 | 0503010240 | PARAFUSO 5/16 UNC X 3/4 C S G.2 ZN | | 04 |
| 06 | 0503035691 | ETIQUETA ADESIVA | | 02 |

SISTEMA SEMENTE SIGMA (SOJA)

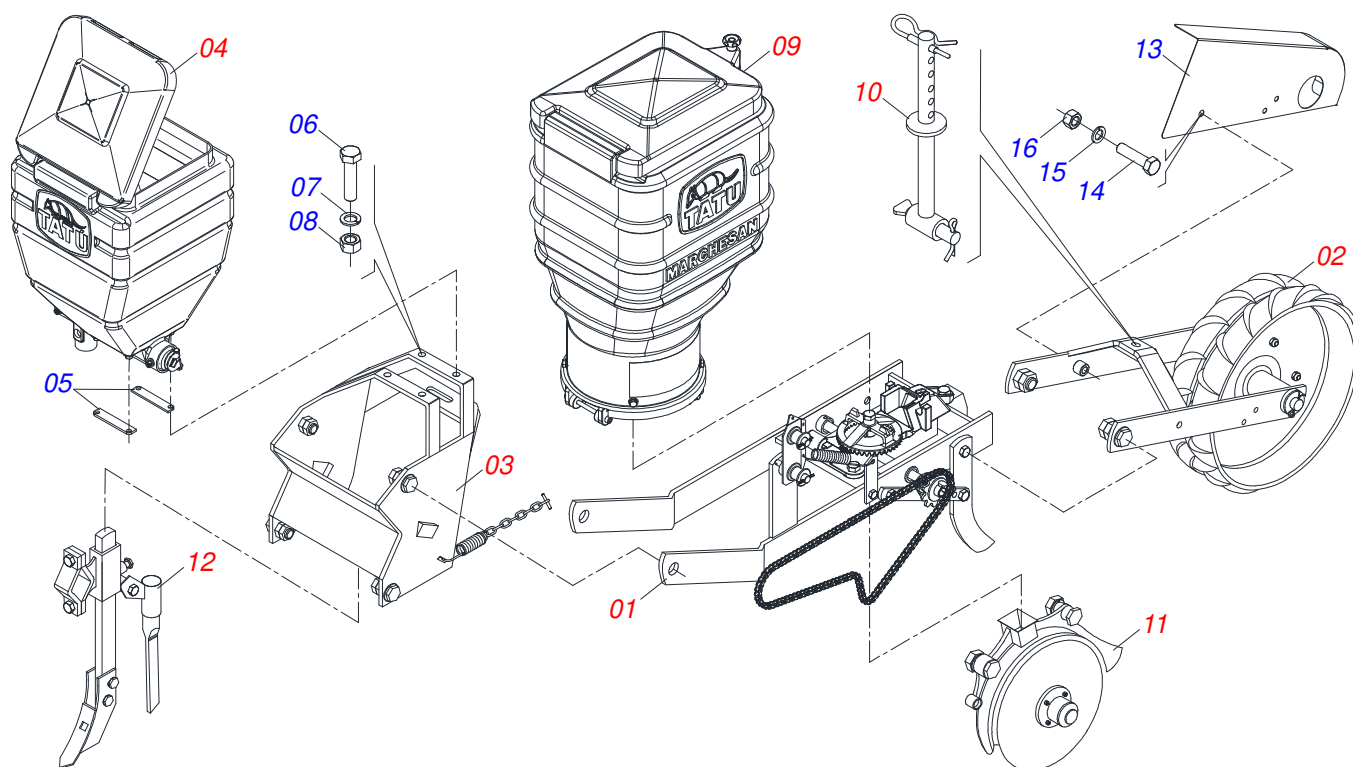


| Item | Código | Descrição | Ver Pág. | QT |
|------|------------|--|----------|----|
| 01 | 0511057289 | DEFLETOR SEMENTE COMPLETO | 25 | 01 |
| 02 | 0503030083 | PRISION 3/8 UNC X 3/8 UNC X 42 ZN | | 02 |
| 03 | 0503010675 | PARAFUSO 5/16 UNC X 2.1/4 CS G.2 ZN | | 01 |
| 04 | 0503010337 | PORCA SEXTAVADA 5/16 UNC G.5 ZN | | 01 |
| 05 | 0502013006 | PISTA INFERIOR DISCO SEMENTE | | 01 |
| 06 | 0501013518 | ARRUELA LISA 10,50 X 24 X 1,50 ZN | | 02 |
| 07 | 0503010025 | ARRUELA PRESSAO 3/8 ZN 1K01527 | | 02 |
| 08 | 0503010209 | PORCA BORBOLETA 3/8 NC | | 02 |
| 09 | 0503016282 | PARAFUSO ALLEN CABECA CILINDRICA DIN 912 M8X111 | | 01 |
| 10 | 0503019913 | PORCA S. AUTOTRAVANTE COM NYLON M8 X 1,25 C.8 ZN | | 01 |
| 11 | 0503035299 | MOLA PRATO 16 X 8,2 X 0,90 | | 02 |
| 12 | 0502013007 | SUPORTE CAIXA SEMENTE | | 01 |
| 13 | 0513010140 | DISCO SOJA SOCIDISCO 90 FUROS | | 01 |
| 14 | 0513010161 | ANEL SOCIDISCO PARA SOJA 0,8MM AZCSOJAR08-002461 | | 01 |
| 15 | 0503063405 | CAIXA DISTRIBUIDORA SEMENTE SOJA | | 01 |

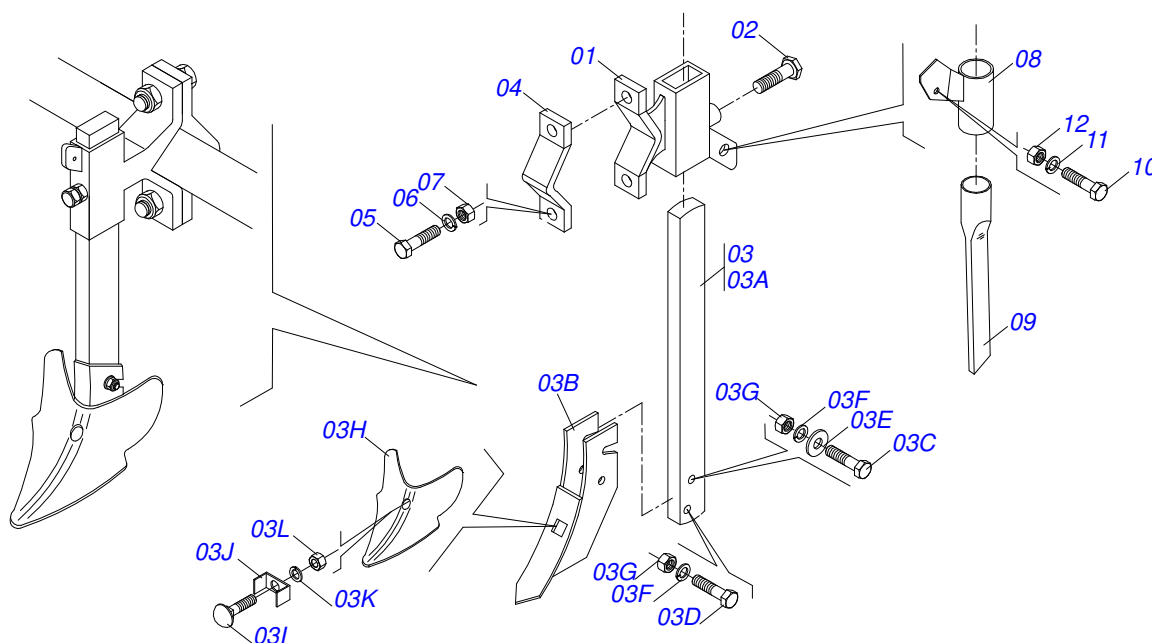
DEFLETOR SEMENTE COMPLETO



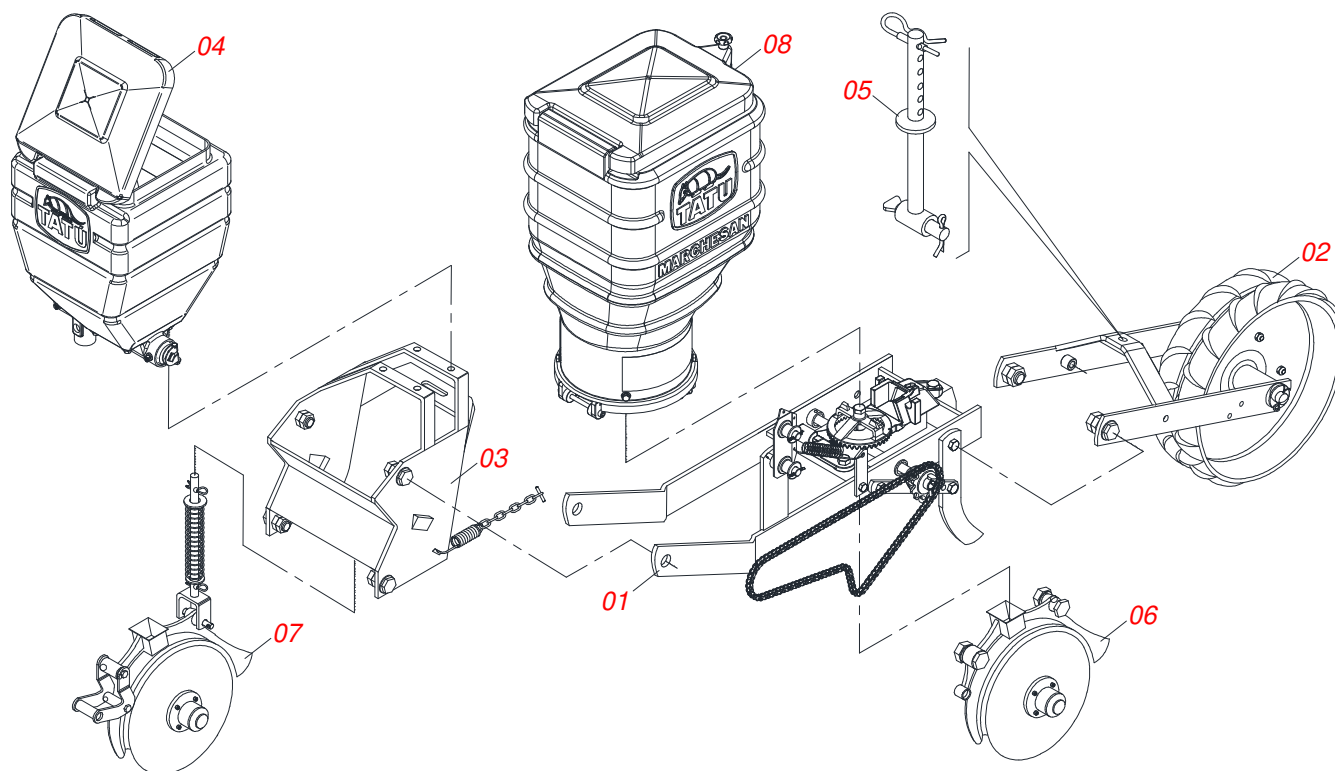
| Item | Código | Descrição | Ver Pág. | QT |
|------|------------|-----------------------------------|----------|----|
| 01 | 0503010025 | ARRUELA PRESSAO 3/8 ZN 1K01527 | | 01 |
| 02 | 0503010209 | PORCA BORBOLETA 3/8 NC | | 01 |
| 03 | 0571018536 | PRISION SEXTAVADO R.3/8 UNC X 114 | | 01 |
| 04 | 0501013518 | ARRUELA LISA 10,50 X 24 X 1,50 ZN | | 02 |
| 05 | 0503034131 | DEFLETOR | | 01 |



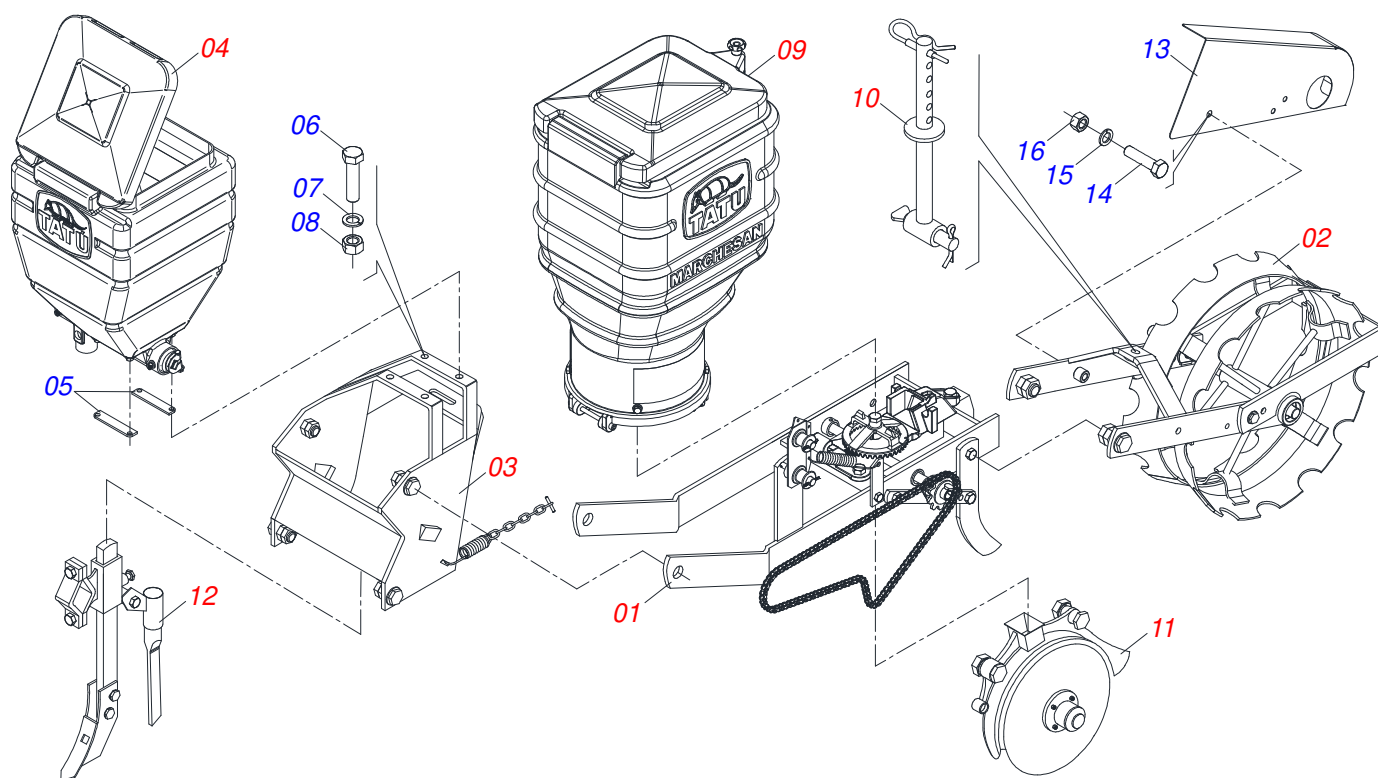
| Item | Código | Descrição | Ver Pág. | QT |
|------|------------|---|----------|----|
| 01 | 0909094992 | CHASSI SEMI MONTADO | 12 | 01 |
| 02 | 0909095002 | SUPORTE COM RODA BORRACHA | 22 | 01 |
| 03 | 0909094994 | CABECALHO SEMI-CHASSI MONTADO | 14 | 01 |
| 04 | 0909090990 | LINHA ADUBO SEMENTE | | 01 |
| 05 | 0511017073 | REFORÇO INTERNO CAIXA ADUBO | | 01 |
| 06 | 0503010751 | PARAFUSO 3/8 UNC X 1.1/4 CS G.5 ZN | | 04 |
| 07 | 0503010025 | ARRUELA PRESSAO 3/8 ZN 1K01527 | | 04 |
| 08 | 0503010026 | PORCA SEXTAVADA 3/8 UNC G.5 ZN | | 04 |
| 09 | 0531054130 | SISTEMA SEMENTE SIGMA COM CAIXA INDIVIDUAL (SOJA) | 23 | 01 |
| 10 | 0909094995 | BARRA REGULAGEM | 18 | 01 |
| 11 | 0909090997 | DISCO DUPLO SEMENTE | 19 | 01 |
| 12 | 0909091015 | HASTE SULCADORA PARA MILHO | 27 | 01 |
| 13 | 0511016447 | CAPA CORRENTE | | 01 |
| 14 | 0503010237 | PARAFUSO 3/8 UNC X 1 C S G.5 ZN | | 04 |
| 15 | 0503011443 | ARRUELA PRESSAO 3/8 SA | | 04 |
| 16 | 0503010026 | PORCA SEXTAVADA 3/8 UNC G.5 ZN | | 04 |



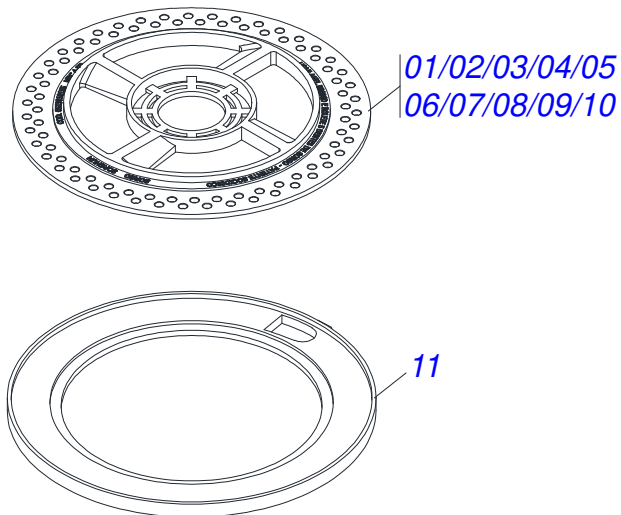
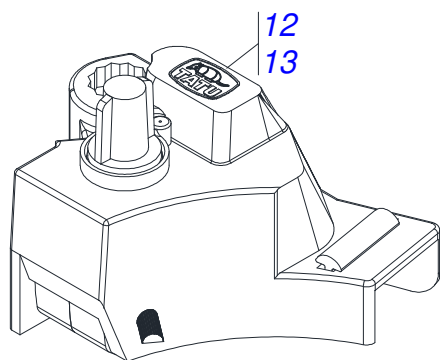
| Item | Código | Descrição | Ver Pág. | QT |
|------|------------|---|----------|----|
| 01 | 0502010798 | SUPORTE SULCADOR BOCAL | | 01 |
| 02 | 0501010098 | PARAFUSO 3/4 UNC X 2 C S G.5 ZN | | 01 |
| 03 | 0501043477 | HASTE SULCADOR ADUBO | | 01 |
| 03A | 0501011025 | HASTE SULCADOR | | 01 |
| 03B | 0501065309 | BICO SULCADOR | | 02 |
| 03C | 0501011028 | PARAF 1/2 UNC X 2.1/4 C S G.2 ZN | | 02 |
| 03D | 0503010740 | PARAFUSO 1/2 UNC X 2 CS G.5 ZN | | 02 |
| 03E | 0501010937 | ARRUELA LISA 13,50 X 28 X 3,00 ZN | | 02 |
| 03F | 0503010019 | ARRUELA PRESSAO 1/2 ZN 1K01556 | | 02 |
| 03G | 0503010060 | PORCA SEXTAVADA 1/2 UNC G.5 ZN | | 02 |
| 03H | 0626091001 | BICO SULCADOR | | 01 |
| 03I | 0501011190 | PARAFUSO 5/8 UNC X 3.3/4 CAPQ G.5 ZN | | 01 |
| 03J | 0501011026 | PRESILHA | | 01 |
| 03K | 0503010027 | ARRUELA PRESSAO 5/8 ZN 1K01574 | | 01 |
| 03L | 0503010013 | PORCA SEXTAVADA 5/8 UNC G.5 ZN | | 01 |
| 04 | 0502010175 | FIXADOR ENGATE GUIA | | 02 |
| 05 | 0503010797 | PARAFUSO 3/4 UNC X 4 CS G.5 ZN | | 02 |
| 06 | 0503010023 | ARRUELA PRESSAO 3/4 ZN 1K01584 | | 02 |
| 07 | 0503010014 | PORCA SEXTAVADA 3/4 UNC (PESADA) G.5 ZN | | 02 |
| 08 | 0501065200 | SUPORTE BOCAL ADUBO | | 01 |
| 09 | 0503030432 | BOCAL A | | 01 |
| 10 | 0503010237 | PARAFUSO 3/8 UNC X 1 C S G.5 ZN | | 01 |
| 11 | 0503010025 | ARRUELA PRESSAO 3/8 ZN 1K01527 | | 01 |
| 12 | 0503010026 | PORCA SEXTAVADA 3/8 UNC G.5 ZN | | 01 |



| Item | Código | Descrição | Ver Pág. | QT |
|------|------------|---|----------|----|
| 01 | 0909094992 | CHASSI SEMI MONTADO | 12 | 01 |
| 02 | 0909095002 | SUPORTE COM RODA BORRACHA | 22 | 01 |
| 03 | 0909094994 | CABECALHO SEMI-CHASSI MONTADO | 14 | 01 |
| 04 | 0909090999 | SISTEMA ADUBO | 15 | 01 |
| 05 | 0909094995 | BARRA REGULAGEM | 18 | 01 |
| 06 | 0909090997 | DISCO DUPLO SEMENTE | 19 | 01 |
| 07 | 0909091001 | DISCO DUPLO ADUBO | 20 | 01 |
| 08 | 0531054130 | SISTEMA SEMENTE SIGMA COM CAIXA INDIVIDUAL (SOJA) | 23 | 01 |



| Item | Código | Descrição | Ver Pág. | QT |
|------|------------|---|----------|----|
| 01 | 0909094992 | CHASSI SEMI MONTADO | 12 | 01 |
| 02 | 0909094993 | SUPORTE COM RODA FERRO | 13 | 01 |
| 03 | 0909094994 | CABECALHO SEMI-CHASSI MONTADO | 14 | 01 |
| 04 | 0909090999 | SISTEMA ADUBO | 15 | 01 |
| 05 | 0511017073 | REFORÇO INTERNO CAIXA ADUBO | | 01 |
| 06 | 0503010751 | PARAFUSO 3/8 UNC X 1.1/4 CS G.5 ZN | | 04 |
| 07 | 0503010025 | ARRUELA PRESSAO 3/8 ZN 1K01527 | | 04 |
| 08 | 0503010026 | PORCA SEXTAVADA 3/8 UNC G.5 ZN | | 04 |
| 09 | 0531054130 | SISTEMA SEMENTE SIGMA COM CAIXA INDIVIDUAL (SOJA) | 23 | 01 |
| 10 | 0909094995 | BARRA REGULAGEM | 18 | 01 |
| 11 | 0909090997 | DISCO DUPLO SEMENTE | 19 | 01 |
| 12 | 0909091015 | HASTE SULCADORA PARA MILHO | 27 | 01 |
| 13 | 0511016447 | CAPA CORRENTE | | 01 |
| 14 | 0503010237 | PARAFUSO 3/8 UNC X 1 C S G.5 ZN | | 04 |
| 15 | 0503011443 | ARRUELA PRESSAO 3/8 SA | | 04 |
| 16 | 0503010026 | PORCA SEXTAVADA 3/8 UNC G.5 ZN | | 04 |



| Item | Código | Descrição | Ver Pág. | QT |
|------|------------|--|----------|----|
| 01 | 0513010155 | DISCO SORGO 86 FUIROS 4,5 MRC4.5D-00113 | | 01 |
| 02 | 0513010150 | DISCO SORGO 52 FUIROS 4,5 MRC4.5C-00112 | | 01 |
| 03 | 0513010156 | DISCO SORGO 86 FUIROS 5,0 CZ5.0D-00115 | | 01 |
| 04 | 0513010157 | DISCO SORGO 86 FUIROS 5,5 VDL5.5D-00117 | | 01 |
| 05 | 0513010148 | DISCO SORGO 52 FUIROS 3,5 MR3.5C-00108 | | 01 |
| 06 | 0513010153 | DISCO SORGO 86 FUIROS 3,5 MR3.5D-00109 | | 01 |
| 07 | 0513010149 | DISCO SORGO 52 FUIROS 4,0 PR4.0C-00110 | | 01 |
| 08 | 0513010154 | DISCO SORGO 86 FUIROS 4,0 PR4.0D-00111 | | 01 |
| 09 | 0513010151 | DISCO SORGO 52 FUIROS 5,0 CZ5.0C-00114 | | 01 |
| 10 | 0513010152 | DISCO SORGO 52 FUIROS 5,5 VLD5.5C-00116 | | 01 |
| 11 | 0513010168 | ANEL COM BORDA SORGO BR006D-000119 | | 01 |
| 12 | 0503063653 | CAIXA DISTRIBUIDORA SEMENTE SORGO 5Z SIMPLES - 001799 | | 01 |
| 13 | 0503063651 | CAIXA DISTRIBUIDORA SEMENTE SORGO 5Z DUPLA - 001800 | | 01 |



MARCHESAN

Publicações Técnicas | Elaboração e Revisão

LORENA ROCHA ALVES

www.marchesan.com.br

