

RASTRA NIVELADORA

**GNH 48/52/56/60/64/68/72/76/80/84D - PA - EJE
1.1/2" - PN 11L15**

Código: 0501093271
Serie: S-0222
Revisión: 00
Fecha de Revisión: OCTUBRE/2024

CATALOGO DE PARTES



MARCHESAN



PRODUCTOS

| Código | Descripción |
|---------------|--|
| 0102570187 | GNH 48 X 20 X 3,50 MT DMO PA E 1.1/2 PN 11L15 S-0222 |
| 0102570188 | GNH 48 X 20 X 4,50 MT DMO PA E 1.1/2 PN 11L15 S-0222 |
| 0102570189 | GNH 48 X 22 X 3,50 MT DMO PA E 1.1/2 PN 11L15 S-0222 |
| 0102570190 | GNH 48 X 22 X 4,50 MT DMO PA E 1.1/2 PN 11L15 S-0222 |
| 0102570191 | GNH 48 X 24 X 4,50 MT DMO PA E 1.1/2 PN 11L15 S-0222 |
| 0102570177 | GNH 52 X 20 X 3,50 MT DMO PA E 1.1/2 PN 11L15 S-0222 |
| 0102570178 | GNH 52 X 20 X 4,50 MT DMO PA E 1.1/2 PN 11L15 S-0222 |
| 0102570179 | GNH 52 X 22 X 3,50 MT DMO PA E 1.1/2 PN 11L15 S-0222 |
| 0102570180 | GNH 52 X 22 X 4,50 MT DMO PA E 1.1/2 PN 11L15 S-0222 |
| 0102570181 | GNH 52 X 24 X 4,50 MT DMO PA E 1.1/2 PN 11L15 S-0222 |
| 0102570167 | GNH 56 X 20 X 3,50 MT DMO PA E 1.1/2 PN 11L15 S-0222 |
| 0102570168 | GNH 56 X 20 X 4,50 MT DMO PA E 1.1/2 PN 11L15 S-0222 |
| 0102570169 | GNH 56 X 22 X 3,50 MT DMO PA E 1.1/2 PN 11L15 S-0222 |
| 0102570102 | GNH 56 X 22 X 4,50 DR DMO PA E 1.1/2 PN 11L15 S-0222 |
| 0102570170 | GNH 56 X 22 X 4,50 MT DMO PA E 1.1/2 PN 11L15 S-0222 |
| 0102570171 | GNH 56 X 24 X 4,50 MT DMO PA E 1.1/2 PN 11L15 S-0222 |
| 0102570113 | GNH 56 X 24 X 4,75 MT DMO PA E 1.1/2 PN 11L15 S-0222 |
| 0102570157 | GNH 60 X 20 X 3,50 MT DMO PA E 1.1/2 PN 11L15 S-0222 |
| 0102570158 | GNH 60 X 20 X 4,50 MT DMO PA E 1.1/2 PN 11L15 S-0222 |
| 0102570159 | GNH 60 X 22 X 3,50 MT DMO PA E 1.1/2 PN 11L15 S-0222 |
| 0102570160 | GNH 60 X 22 X 4,50 MT DMO PA E 1.1/2 PN 11L15 S-0222 |
| 0102570147 | GNH 64 X 20 X 3,50 MT DMO PA E 1.1/2 PN 11L15 S-0222 |
| 0102570148 | GNH 64 X 20 X 4,50 MT DMO PA E 1.1/2 PN 11L15 S-0222 |
| 0102570149 | GNH 64 X 22 X 3,50 MT DMO PA E 1.1/2 PN 11L15 S-0222 |
| 0102570150 | GNH 64 X 22 X 4,50 MT DMO PA E 1.1/2 PN 11L15 S-0222 |
| 0102570151 | GNH 64 X 24 X 4,50 MT DMO PA E 1.1/2 PN 11L15 S-0222 |
| 0102570137 | GNH 68 X 20 X 3,50 MT DMO PA E 1.1/2 PN 11L15 S-0222 |
| 0102570138 | GNH 68 X 20 X 4,50 MT DMO PA E 1.1/2 PN 11L15 S-0222 |
| 0102570139 | GNH 68 X 22 X 3,50 MT DMO PA E 1.1/2 PN 11L15 S-0222 |
| 0102570140 | GNH 68 X 22 X 4,50 MT DMO PA E 1.1/2 PN 11L15 S-0222 |

ATENCIÓN: IMPORTANTE

Marchesan S.A. se reserva el derecho de perfeccionar y/o cambiar las características técnicas de sus productos, sin previo aviso y sin la obligación de proceder con los ya comercializados y sin conocimiento previo del revendedor o consumidor. Las fotos son únicamente ilustrativas.



PRODUCTOS

| | |
|------------|--|
| 0102570141 | GNH 68 X 24 X 4,50 MT DMO PA E 1.1/2 PN 11L15 S-0222 |
| 0102570127 | GNH 72 X 20 X 3,50 MT DMO PA E 1.1/2 PN 11L15 S-0222 |
| 0102570128 | GNH 72 X 20 X 4,50 MT DMO PA E 1.1/2 PN 11L15 S-0222 |
| 0102570129 | GNH 72 X 22 X 3,50 MT DMO PA E 1.1/2 PN 11L15 S-0222 |
| 0102570130 | GNH 72 X 22 X 4,50 MT DMO PA E 1.1/2 PN 11L15 S-0222 |
| 0102570131 | GNH 72 X 24 X 4,50 MT DMO PA E 1.1/2 PN 11L15 S-0222 |
| 0102570176 | GNH 76 X 20 X 3,50 MT DMO PA E 1.1/2 PN 11L15 S-0222 |
| 0102570175 | GNH 76 X 20 X 4,50 MT DMO PA E 1.1/2 PN 11L15 S-0222 |
| 0102570174 | GNH 76 X 22 X 3,50 MT DMO PA E 1.1/2 PN 11L15 S-0222 |
| 0102570173 | GNH 76 X 22 X 4,50 MT DMO PA E 1.1/2 PN 11L15 S-0222 |
| 0102570101 | GNH 76 X 24 X 4,50 DR DMO PA E 1.1/2 PN 11L15 S-0222 |
| 0102570172 | GNH 76 X 24 X 4,50 MT DMO PA E 1.1/2 PN 11L15 S-0222 |
| 0102570117 | GNH 80 X 20 X 3,50 MT DMO PA E 1.1/2 PN 11L15 S-0222 |
| 0102570118 | GNH 80 X 20 X 4,50 MT DMO PA E 1.1/2 PN 11L15 S-0222 |
| 0102570119 | GNH 80 X 22 X 3,50 MT DMO PA E 1.1/2 PN 11L15 S-0222 |
| 0102570120 | GNH 80 X 22 X 4,50 MT DMO PA E 1.1/2 PN 11L15 S-0222 |
| 0102570121 | GNH 80 X 24 X 4,50 MT DMO PA E 1.1/2 PN 11L15 S-0222 |
| 0102570106 | GNH 84 X 20 X 3,50 MT DMO PA E 1.1/2 PN 11L15 S-0222 |
| 0102570107 | GNH 84 X 20 X 4,50 MT DMO PA E 1.1/2 PN 11L15 S-0222 |
| 0102570108 | GNH 84 X 22 X 3,50 MT DMO PA E 1.1/2 PN 11L15 S-0222 |
| 0102570109 | GNH 84 X 22 X 4,50 MT DMO PA E 1.1/2 PN 11L15 S-0222 |
| 0102570110 | GNH 84 X 24 X 4,50 MT DMO PA E 1.1/2 PN 11L15 S-0222 |

ATENCIÓN: IMPORTANTE

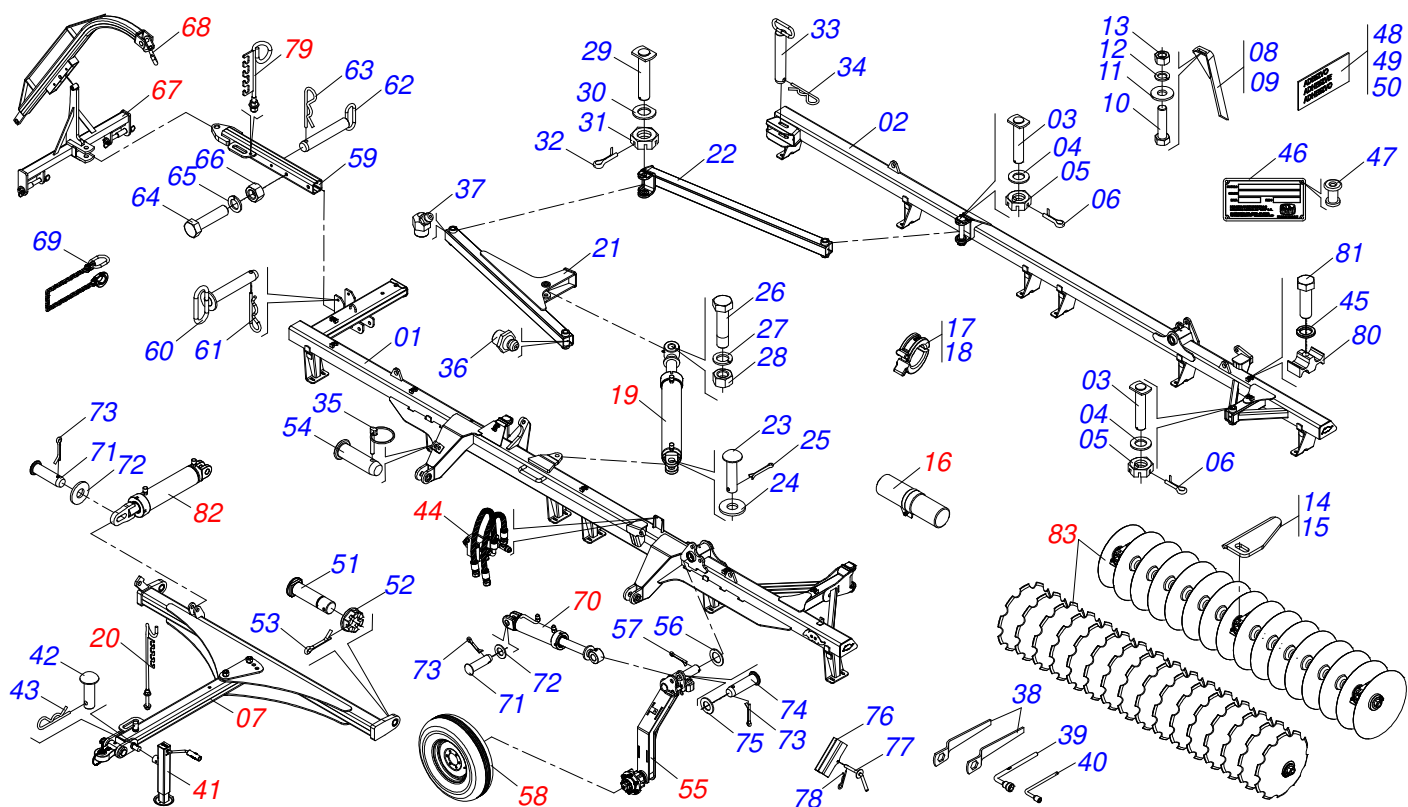
Marchesan S.A. se reserva el derecho de perfeccionar y/o cambiar las características técnicas de sus productos, sin previo aviso y sin la obligación de proceder con los ya comercializados y sin conocimiento previo del revendedor o consumidor. Las fotos son únicamente ilustrativas.



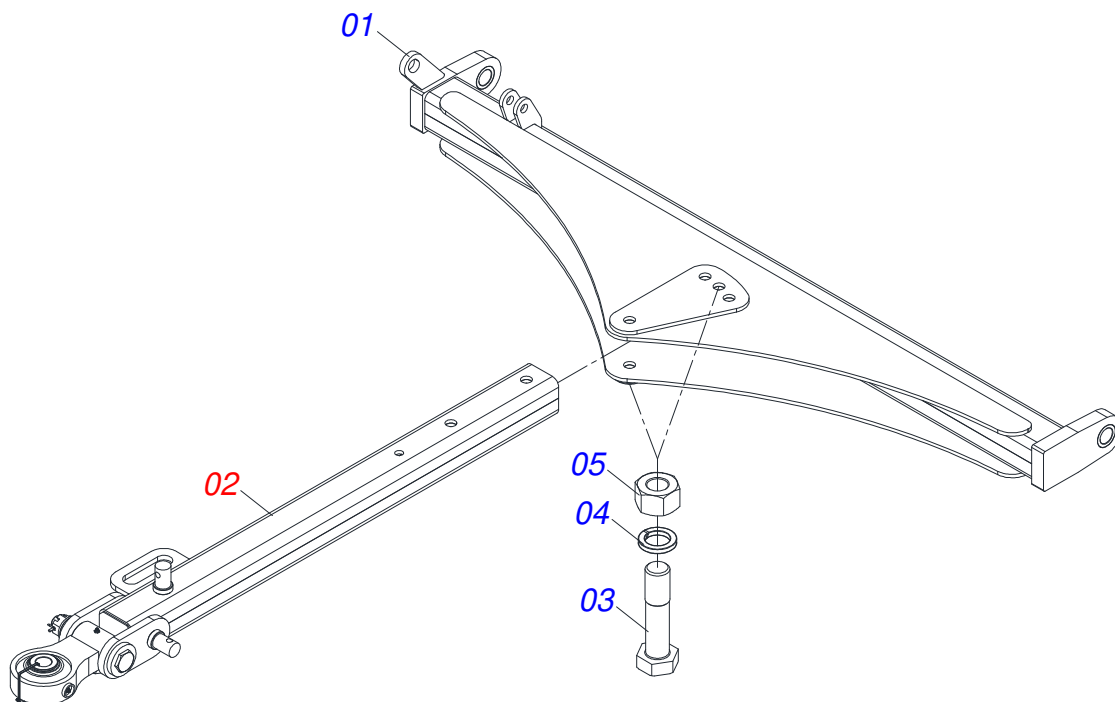
MARCHESAN

ÍNDICE

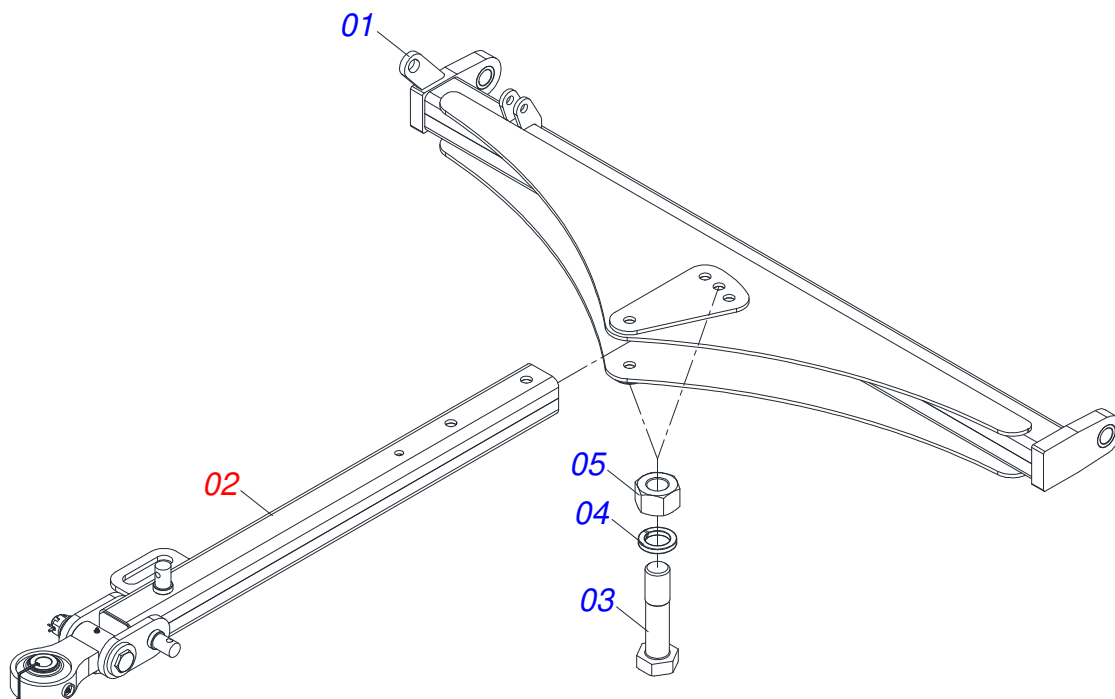
| | | | |
|------------|--|-------|----|
| 0909096316 | CHASIS COMPLETO | | 1 |
| 0521049348 | BARRA DE TIRO COMPLETA | | 2 |
| 0531040066 | BARRA DE TIRO COMPLETO | | 3 |
| 0521042319 | BARRA DE TIRO COMPLETA | | 4 |
| 0521048502 | BARRA TRACCION COMPLETA | | 5 |
| 0521057520 | TRACTOR COMPLETO | | 6 |
| 0511058461 | CILINDRO HIDRAULICO | | 7 |
| 0531053865 | CONJUNTO PUERTA MANUAL | | 8 |
| 0501040257 | SOPORTE MANGUERA 3/4 X 975 COMPLETO | | 9 |
| 0503062157 | APOYO | | 10 |
| 0909096318 | CONJUNTO HIDRAULICO COMPLETO | | 11 |
| 0521053412 | JUEGO MANGUERA | | 12 |
| 0521054451 | JUEGO DE MANGUERAS JUEGO DE ELEVACIÓN HIDRÁULICA 48 | | 13 |
| 0521054455 | JUEGO DE MANGUERAS JUEGO DE ELEVACIÓN HIDRÁULICA 52 | | 14 |
| 0521054453 | JUEGO DE MANGUERAS JUEGO DE ELEVACIÓN HIDRÁULICA 56 | | 15 |
| 0521054450 | JUEGO DE MANGUERAS JUEGO DE ELEVACIÓN HIDRÁULICA 60 | | 16 |
| 0521054452 | JUEGO DE MANGUERAS CONJUNTO ELEVADOR HIDRÁULICO 64D | | 17 |
| 0521054449 | JUEGO MANGUERAS CONJUNTO ELEVADOR HIDRÁULICO 68 | | 18 |
| 0521054447 | JUEGO MANGUERAS CONJUNTO ELEVADOR HIDRÁULICO 72 | | 19 |
| 0521054458 | JUEGO DE MANGUERAS JUEGO DE ELEVACIÓN HIDRÁULICA 76 | | 20 |
| 0521054457 | JUEGO DE MANGUERAS CONJUNTO ELEVADOR HIDRÁULICO 80 | | 21 |
| 0521054456 | JUEGO DE MANGUERAS JUEGO DE ELEVACIÓN HIDRÁULICA | | 22 |
| 0501053834 | ACOPLAMIENTO RAPIDO MACHO | | 23 |
| 0521048125 | RODADO COMPLETO | | 24 |
| 0521052217 | CUBO RUEDA COMPLETO | | 25 |
| 0503060181 | RUEDA CON NEUMATICO | | 26 |
| 0501051142 | CAJA RUEDA TRANSPORTE CON COJINETE | | 27 |
| 0501053527 | CABEZAL CON SOPORTE ENGANCHE | | 28 |
| 0521042072 | CHASIS COMPLETO | | 29 |
| 0521056810 | CILINDRO HIDRAULICO 44,45 X 76,20 X 405 X 170 | | 30 |
| 0521052223 | SOPORTE MANGUERA 3/4 X 700 | | 31 |
| 0521058302 | CILINDRO HIDRAULICO 44,45 X 85,70 X 600 X 265 | | 32 |
| 0909096317 | SECCION DISCOS COMPLETA | | 33 |
| 0521047187 | CHUMACERA AGRICOLA | | 34 |
| 0521050840 | CHUMACERA AGRICOLA DMO 192,5 X 1.1/2 | | 35 |



| Artículo | Código | Descripción | Ver Pág. | 048 | 052 | 056 | 060 | 064 | 068 | 072 | 076 | 080 | 084 |
|----------|------------|---------------------------------------|----------|-----|-----|-----|-----|-----|-----|-----|-----|-----|-----|
| 01 | 0531062001 | CHASIS DELANTERO | | 001 | 000 | 000 | 000 | 000 | 000 | 000 | 000 | 000 | 000 |
| 01. | 0531062023 | CHASIS DELANTERO | | 000 | 001 | 000 | 000 | 000 | 000 | 000 | 000 | 000 | 000 |
| 01.. | 0531063406 | CHASIS DELANTERO | | 000 | 000 | 001 | 000 | 000 | 000 | 000 | 000 | 000 | 000 |
| 01... | 0531062492 | CHASIS DELANTERO | | 000 | 000 | 000 | 001 | 000 | 000 | 000 | 000 | 000 | 000 |
| 01.... | 0531063365 | CHASIS DELANTERO | | 000 | 000 | 000 | 000 | 001 | 000 | 000 | 000 | 000 | 000 |
| 01..... | 0531063369 | CHASIS DELANTERO | | 000 | 000 | 000 | 000 | 000 | 001 | 000 | 000 | 000 | 000 |
| 01..... | 0531063373 | CHASIS DELANTERO | | 000 | 000 | 000 | 000 | 000 | 000 | 001 | 000 | 000 | 000 |
| 01..... | 0531063377 | CHASIS DELANTERO | | 000 | 000 | 000 | 000 | 000 | 000 | 000 | 001 | 000 | 000 |
| 01..... | 0531063381 | CHASIS DELANTERO | | 000 | 000 | 000 | 000 | 000 | 000 | 000 | 000 | 001 | 000 |
| 01..... | 0531063385 | CHASIS DELANTERO | | 000 | 000 | 000 | 000 | 000 | 000 | 000 | 000 | 000 | 001 |
| 02 | 0531062019 | CHASIS TRASERO | | 001 | 000 | 000 | 000 | 000 | 000 | 000 | 000 | 000 | 000 |
| 02. | 0531062035 | CHASIS TRASERO | | 000 | 001 | 000 | 000 | 000 | 000 | 000 | 000 | 000 | 000 |
| 02.. | 0531062489 | CHASIS TRASERO | | 000 | 000 | 001 | 000 | 000 | 000 | 000 | 000 | 000 | 000 |
| 02... | 0531063362 | CHASIS TRASERO | | 000 | 000 | 000 | 001 | 000 | 000 | 000 | 000 | 000 | 000 |
| 02.... | 0531063367 | CHASIS TRASERO | | 000 | 000 | 000 | 000 | 001 | 000 | 000 | 000 | 000 | 000 |
| 02..... | 0531063371 | CHASIS TRASERO | | 000 | 000 | 000 | 000 | 000 | 001 | 000 | 000 | 000 | 000 |
| 02..... | 0531063375 | CHASIS TRASERO | | 000 | 000 | 000 | 000 | 000 | 000 | 001 | 000 | 000 | 000 |
| 02..... | 0531063379 | CHASIS TRASERO | | 000 | 000 | 000 | 000 | 000 | 000 | 000 | 001 | 000 | 000 |
| 02..... | 0531063383 | CHASIS TRASERO | | 000 | 000 | 000 | 000 | 000 | 000 | 000 | 000 | 001 | 000 |
| 02..... | 0531063387 | CHASIS TRASERO | | 000 | 000 | 000 | 000 | 000 | 000 | 000 | 000 | 000 | 001 |
| 03 | 0531019497 | EJE ARTICULADO 38,10 X 235 | | 003 | 003 | 003 | 003 | 003 | 003 | 003 | 003 | 003 | 003 |
| 04 | 0531019540 | ARANDELA PLANA | | 003 | 003 | 003 | 003 | 003 | 003 | 003 | 003 | 003 | 003 |
| 05 | 0501011301 | TUERCA 1.1/2 UNC 6FPP 2.5/16 | | 003 | 003 | 003 | 003 | 003 | 003 | 003 | 003 | 003 | 003 |
| 06 | 0503010010 | PASADOR ABIERTO 1/4 X 2.1/2 | | 003 | 003 | 003 | 003 | 003 | 003 | 003 | 003 | 003 | 003 |
| 07 | 0521049348 | BARRA DE TIRO COMPLETA | 2 | 001 | 000 | 000 | 000 | 000 | 000 | 000 | 000 | 000 | 000 |
| 07. | 0531040066 | BARRA DE TIRO COMPLETO | 3 | 000 | 001 | 001 | 001 | 000 | 000 | 000 | 000 | 000 | 000 |
| 07.. | 0521042319 | BARRA DE TIRO COMPLETA | 4 | 000 | 000 | 000 | 000 | 001 | 001 | 001 | 001 | 001 | 001 |
| 08 | 0501063963 | LIMPIADOR DELANTERO | | 017 | 019 | 021 | 023 | 026 | 028 | 030 | 032 | 032 | 032 |
| 09 | 0501063962 | LIMPIADOR TRASERO | | 017 | 019 | 021 | 023 | 026 | 028 | 030 | 032 | 032 | 032 |
| 10 | 0503011082 | TORNILLO 1/2" UNC X 1.3/4" | | 068 | 076 | 084 | 092 | 104 | 112 | 120 | 128 | 128 | 128 |
| 11 | 0511017302 | ARANDELA PLANA 13,50 X 32,50 X 3,0 ZN | | 068 | 076 | 084 | 092 | 104 | 112 | 120 | 128 | 128 | 128 |
| 12 | 0503010019 | ARANDELA PRESION 1/2" | | 068 | 076 | 084 | 092 | 104 | 112 | 120 | 128 | 128 | 128 |

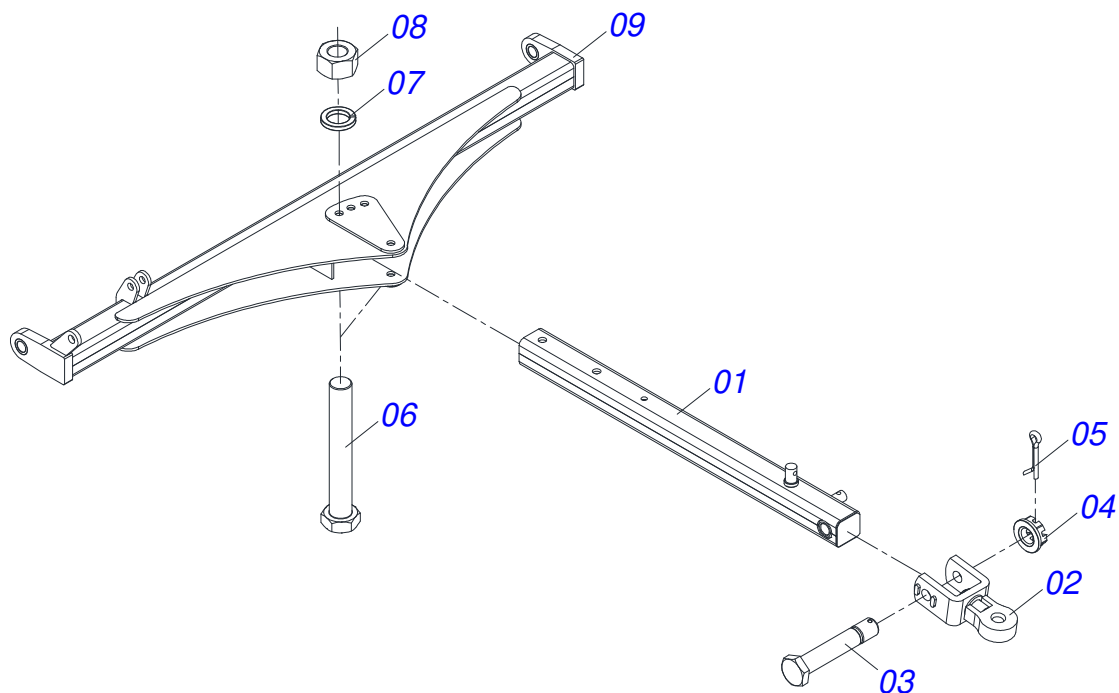


| Artículo | Código | Descripción | Ver Pág. | QT |
|----------|------------|--------------------------|----------|----|
| 01 | 0521069308 | BARRA DE ENGANCHE (1976) | | 01 |
| 02 | 0521048502 | BARRA TRACCION COMPLETA | 5 | 01 |
| 03 | 0501010334 | TORNILLO 1 UNC X 7 | | 02 |
| 04 | 0503011438 | ARANDELA PRESION | | 02 |
| 05 | 0501010059 | TUERCA 1.5/8 | | 02 |

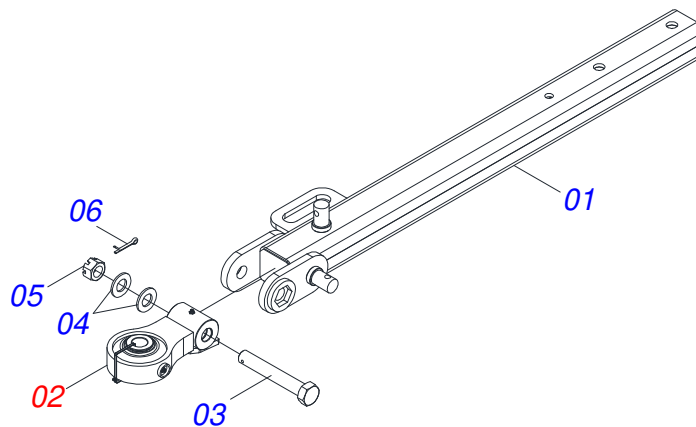


| Artículo | Código | Descripción | Ver Pág. | QT |
|----------|------------|--------------------------------|----------|----|
| 01 | 0531062335 | BARRA DE CONEXIÓN 2370 X 683.5 | | 01 |
| 02 | 0521048502 | BARRA TRACCION COMPLETA | 5 | 01 |
| 03 | 0501010334 | TORNILLO 1 UNC X 7 | | 02 |
| 04 | 0503010012 | ARANDELA PRESION 1" | | 02 |
| 05 | 0501010059 | TUERCA 1.5/8 | | 02 |

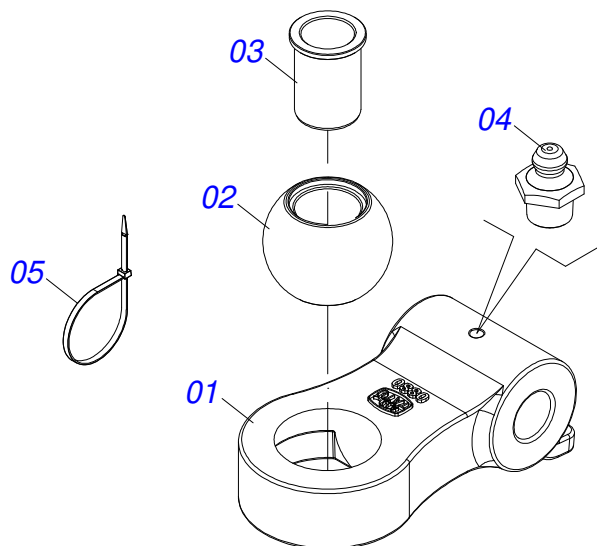
BARRA DE TIRO COMPLETA



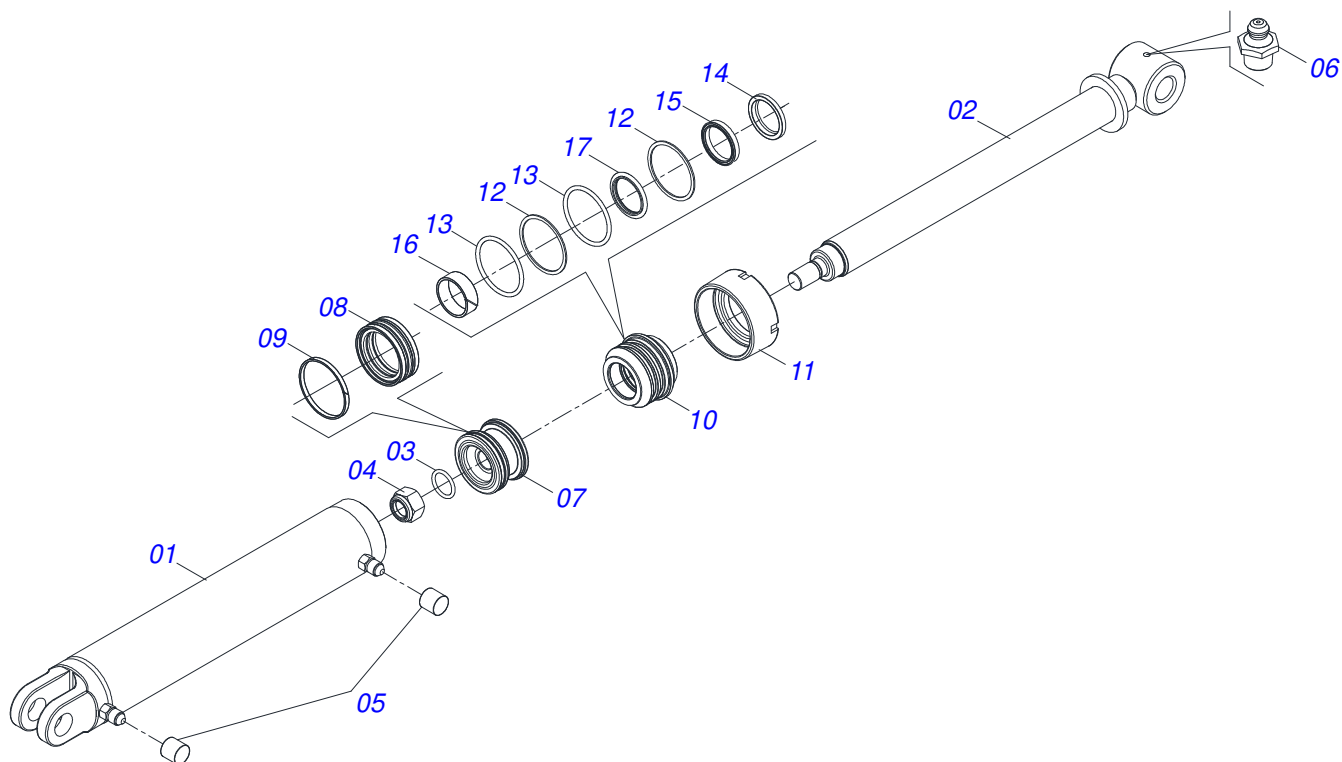
| Artículo | Código | Descripción | Ver Pág. | QT |
|----------|------------|------------------------------|----------|----|
| 01 | 0501066715 | BARRA TRACCION | | 01 |
| 02 | 0501062869 | ENGANCHE TRACTOR | | 01 |
| 03 | 0501017291 | TORNILLO 1.1/2 UNC X 205 | | 01 |
| 04 | 0501011301 | TUERCA 1.1/2 UNC 6FPP 2.5/16 | | 01 |
| 05 | 0503010010 | PASADOR ABIERTO 1/4 X 2.1/2 | | 01 |
| 06 | 0501010334 | TORNILLO 1 UNC X 7 | | 02 |
| 07 | 0503011438 | ARANDELA PRESION | | 02 |
| 08 | 0501010059 | TUERCA 1.5/8 | | 02 |
| 09 | 0521064097 | BARRA ENGANCHE | | 01 |



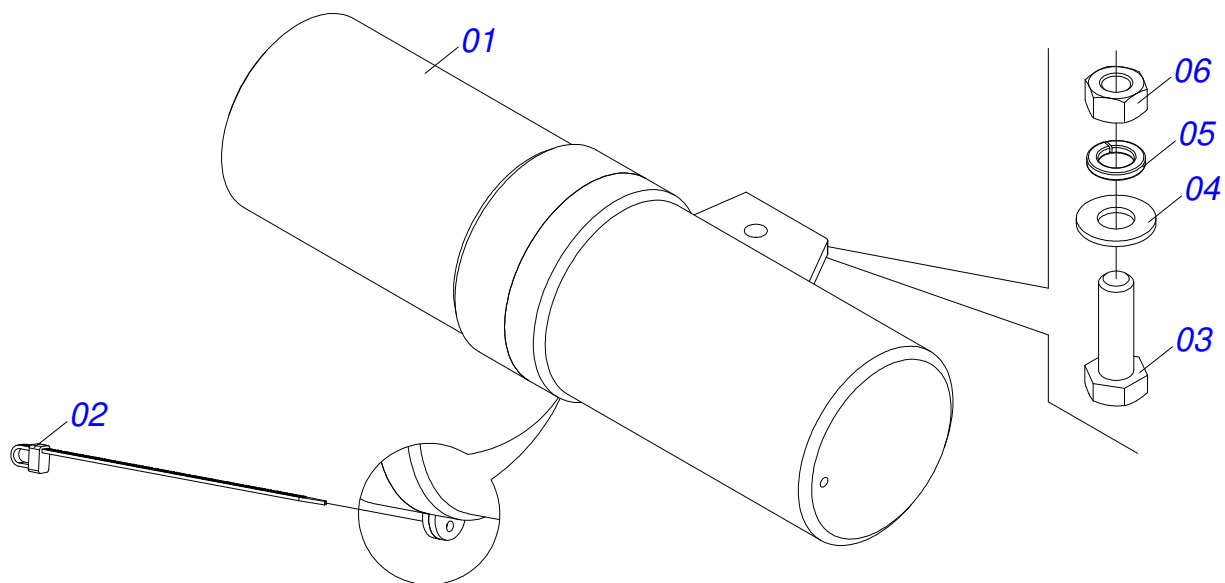
| Artículo | Código | Descripción | Ver Pág. | QT |
|----------|------------|-------------------------------|----------|----|
| 01 | 0521069165 | BARRA TRACCION | | 01 |
| 02 | 0521057520 | TRACTOR COMPLETO | 6 | 01 |
| 03 | 0581015973 | TORNILLO 1.1/4 UNC X 8 C S G5 | | 01 |
| 04 | 0501017779 | ARANDELA PLANA | | 02 |
| 05 | 0503013026 | TUERCA CASTILLO 1.1/4" UNC | | 01 |
| 06 | 0503010010 | PASADOR ABIERTO 1/4 X 2.1/2 | | 01 |



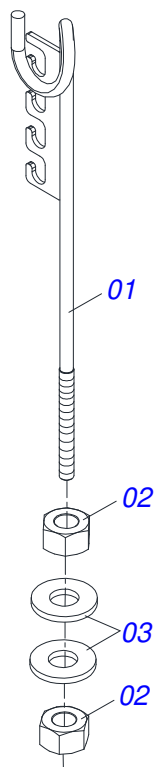
| Artículo | Código | Descripción | Ver Pág. | QT |
|----------|------------|---------------------|----------|----|
| 01 | 0502040880 | CUERPO ENGANCHE | | 01 |
| 02 | 0502040885 | CUERPO LIGACION | | 01 |
| 03 | 0591012511 | BUJE | | 01 |
| 04 | 0503010002 | GRASERA 1800 | | 01 |
| 05 | 0503018829 | ABRAZADERA DE NYLON | | 01 |



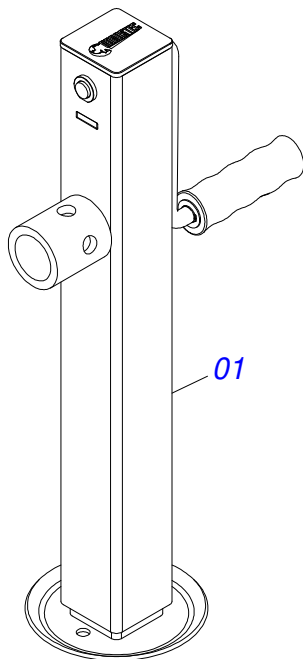
| Artículo | Código | Descripción | Ver Pág. | QT |
|----------|------------|-------------------------------|----------|----|
| 01 | 0521063982 | CAMISA | | 01 |
| 02 | 0521067533 | EXTENSOR 50,80 X 697 | | 01 |
| 03 | 0503010042 | ANILLO O'RING 2-214 N 3006-9B | | 01 |
| 04 | 0503010063 | TUERCA 1" UNF | | 01 |
| 05 | 0503030385 | PLUG CILINDRICO N-002 | | 02 |
| 06 | 0503010002 | GRASERA 1800 | | 01 |
| 07 | 0571019710 | EMBOLO | | 01 |
| 08 | 0503017935 | ANILLO | | 01 |
| 09 | 0503018144 | ANILLO | | 01 |
| 10 | 0581013228 | SOPORTE ANILLOS 50,80 X 85,72 | | 01 |
| 11 | 0581013227 | TAMPA MOVEL 85,72 | | 01 |
| 12 | 0503017940 | ANILLO | | 02 |
| 13 | 0503017939 | ANILLO | | 02 |
| 14 | 0503010039 | ANILLO RASCADOR D-2000 | | 01 |
| 15 | 0503018026 | ANILLO 1870-2000-375 B | | 01 |
| 16 | 0503018025 | ANILLO GUIA W2-2250-750 | | 01 |
| 17 | 0503018024 | ANILLO OD050805200171D-BR | | 01 |



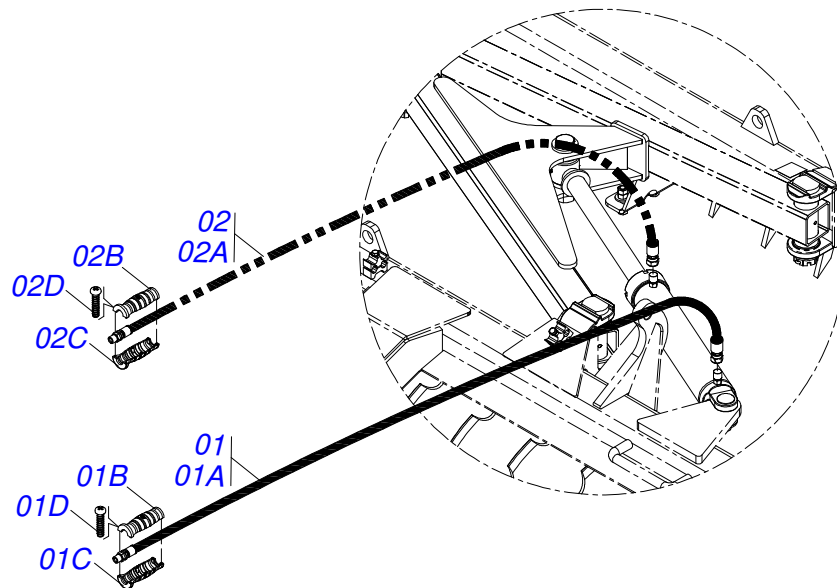
| Artículo | Código | Descripción | Ver Pág. | QT |
|----------|------------|------------------------------------|----------|----|
| 01 | 0503060100 | PUERTA MANUAL INSTRUCCIONES | | 01 |
| 02 | 0503010267 | ABRAZADERA NYLON | | 01 |
| 03 | 0503010363 | TORNILLO 5/16 UNC X 1 C S G.2 ZN | | 01 |
| 04 | 0501010694 | ARANDELA PLANA 8,50 X 18 X 1,50 ZN | | 01 |
| 05 | 0503010179 | ARANDELA PRESSION 5/16 ZN 1K01528 | | 01 |
| 06 | 0503010337 | TUERCA 5/16 | | 01 |



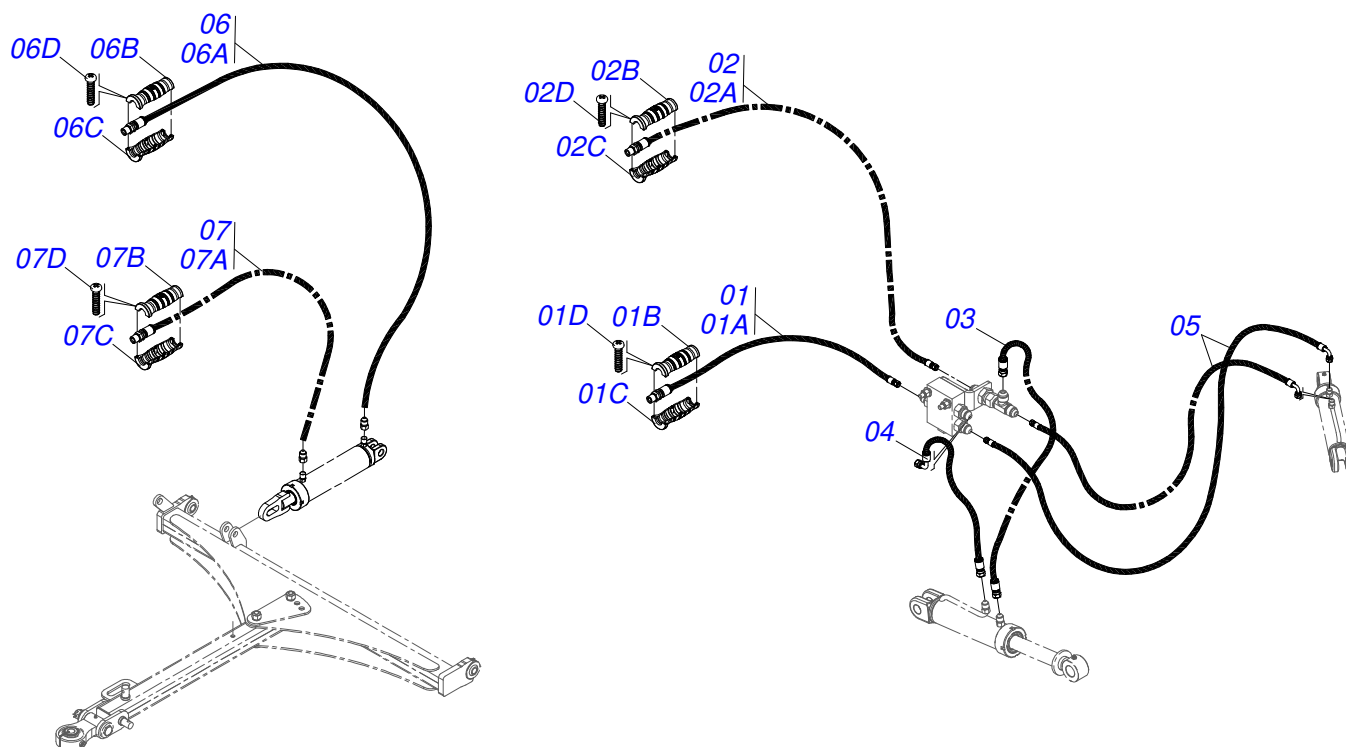
| Artículo | Código | Descripción | Ver Pág. | QT |
|----------|------------|--|----------|----|
| 01 | 0511067334 | SOPORTE MANGUERA | | 01 |
| 02 | 0503010014 | TUERCA HEXAGONAL 3/4 UNC (PESADA) G.5 ZN | | 02 |
| 03 | 0501010322 | ARANDELA PLANA 20,50 X 46 X 4,00 ZN | | 02 |



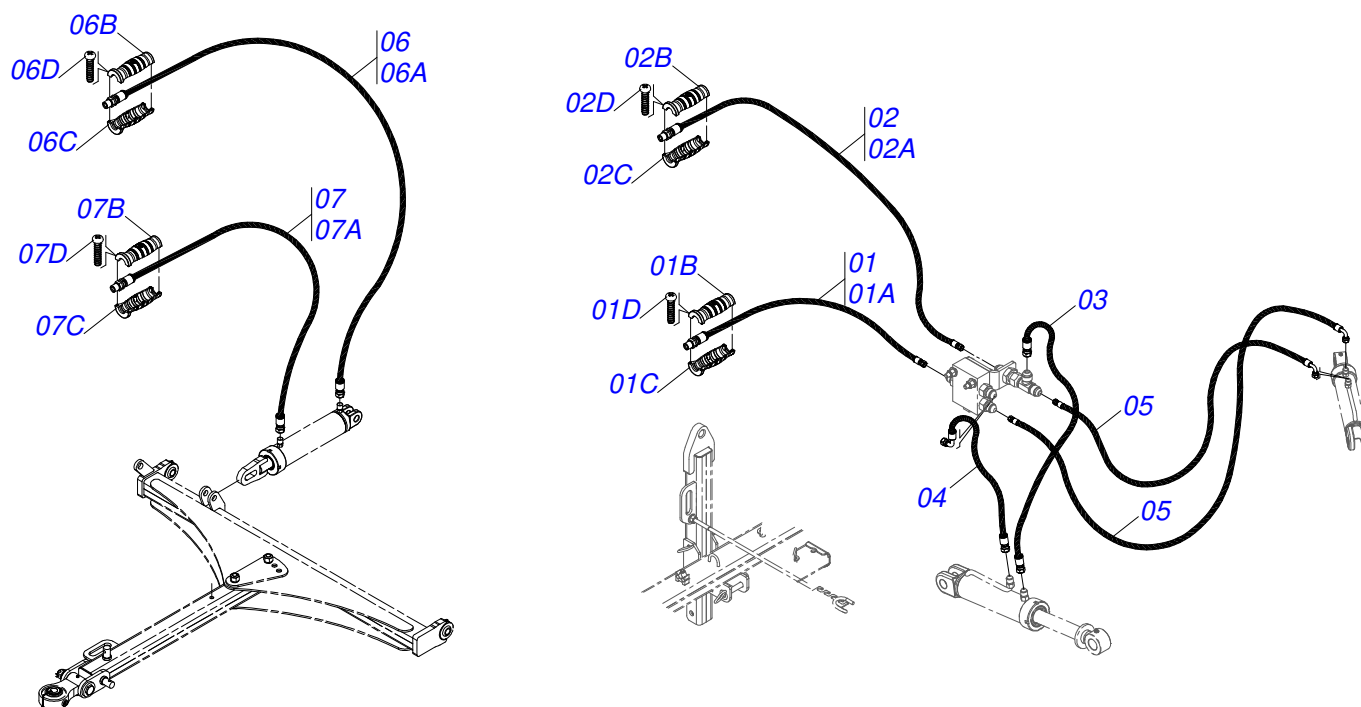
| Artículo | Código | Descripción | Ver Pág. | QT |
|----------|------------|-------------|----------|----|
| 01 | 0503062157 | APOYO | 10 | 01 |



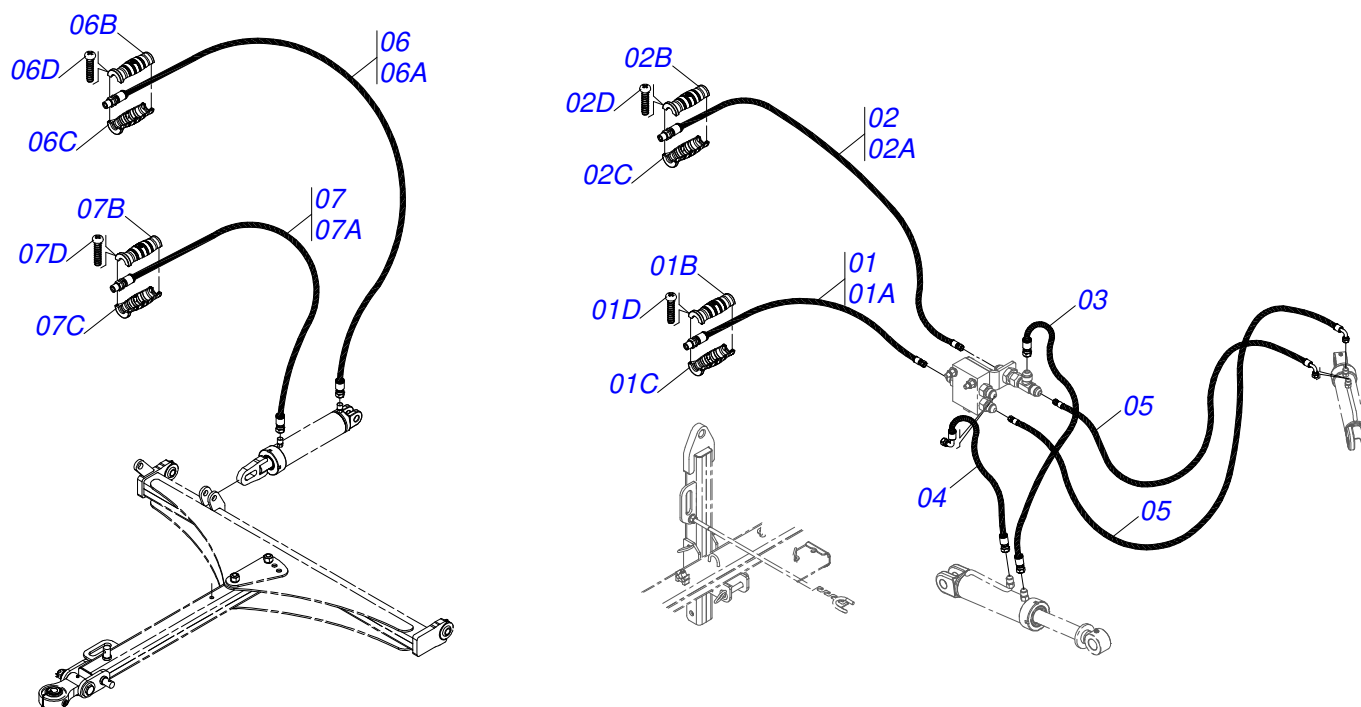
| Artículo | Código | Descripción | Ver Pág. | QT |
|----------|------------|---------------------------------------|----------|----|
| 01 | 0521053413 | MANGUERA 3/8 X 4500 TC-TM MORADO/ROJO | | 01 |
| 01A | 0501080362 | MANGUERA 3/8 X 4500 TC-TM | | 01 |
| 01B | 0503034491 | MANOPA MANGUERA HIDRÁULICA (PÚRPURA) | | 01 |
| 01C | 0503034495 | MANOPA MANGUERA HIDRAULICA (ROJO) | | 01 |
| 01D | 0503018952 | TORNILLO PLASTICO PH 2,5 X 10 ZB | | 06 |
| 02 | 0521053414 | MANGUERA 3/8 X 4500 TC-TM MORADO/AZUL | | 01 |
| 02A | 0501080362 | MANGUERA 3/8 X 4500 TC-TM | | 01 |
| 02B | 0503034491 | MANOPA MANGUERA HIDRÁULICA (PÚRPURA) | | 01 |
| 02C | 0503034494 | MANOPA MANGUERA HIDRAULICA (AZUL) | | 01 |
| 02D | 0503018952 | TORNILLO PLASTICO PH 2,5 X 10 ZB | | 06 |



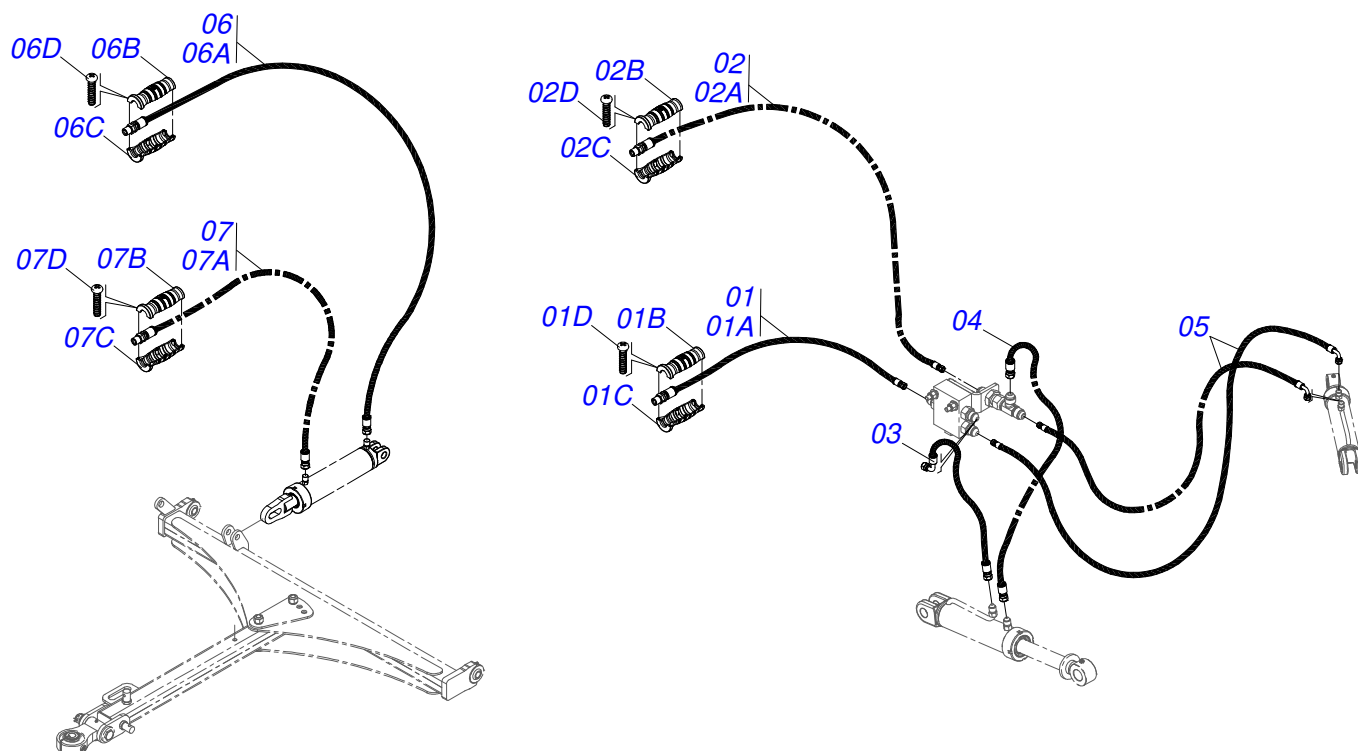
| Artículo | Código | Descripción | Ver Pág. | QT |
|----------|------------|---------------------------------------|----------|----|
| 01 | 0521053168 | MANGUERA 3/8 X 6120 TR-TM NEGRO/ROJO | | 01 |
| 01A | 0501082196 | MANGUERA 3/8 X 6120 TR-TM | | 01 |
| 01B | 0503034495 | MANOPA MANGUERA HIDRAULICA (ROJO) | | 01 |
| 01C | 0503034492 | MANOPA MANGUERA HIDRAULICA (NEGRO) | | 01 |
| 01D | 0503018952 | TORNILLO PLASTICO PH 2,5 X 10 ZB | | 06 |
| 02 | 0521053169 | MANGUERA 3/8 X 6120 TR-TM NEGRO/AZUL | | 01 |
| 02A | 0501082196 | MANGUERA 3/8 X 6120 TR-TM | | 01 |
| 02B | 0503034492 | MANOPA MANGUERA HIDRAULICA (NEGRO) | | 01 |
| 02C | 0503034494 | MANOPA MANGUERA HIDRAULICA (AZUL) | | 01 |
| 02D | 0503018952 | TORNILLO PLASTICO PH 2,5 X 10 ZB | | 06 |
| 03 | 0501080406 | MANGUERA 3/8 X 600 TR-TC | | 01 |
| 04 | 0501080460 | MANGUERA 3/8 X 600 TR-TR | | 01 |
| 05 | 0501082195 | MANGUERA 3/8 X 2600 TR-TC | | 02 |
| 06 | 0531050513 | MANGUERA 3/8 X 4500 TR-TM VERDE /ROJO | | 01 |
| 06A | 0501080363 | MANGUERA 3/8" X 4500 TR-TM | | 01 |
| 06B | 0503034495 | MANOPA MANGUERA HIDRAULICA (ROJO) | | 01 |
| 06C | 0503034497 | MANOPLA MANGUERA HIDRAULICA (VERDE) | | 01 |
| 06D | 0503018952 | TORNILLO PLASTICO PH 2,5 X 10 ZB | | 06 |
| 07 | 0531050512 | MANGUERA 3/8 X 4500 TR-TM VERDE/AZUL | | 01 |
| 07A | 0501080363 | MANGUERA 3/8" X 4500 TR-TM | | 01 |
| 07B | 0503034494 | MANOPA MANGUERA HIDRAULICA (AZUL) | | 01 |
| 07C | 0503034497 | MANOPLA MANGUERA HIDRAULICA (VERDE) | | 01 |
| 07D | 0503018952 | TORNILLO PLASTICO PH 2,5 X 10 ZB | | 06 |



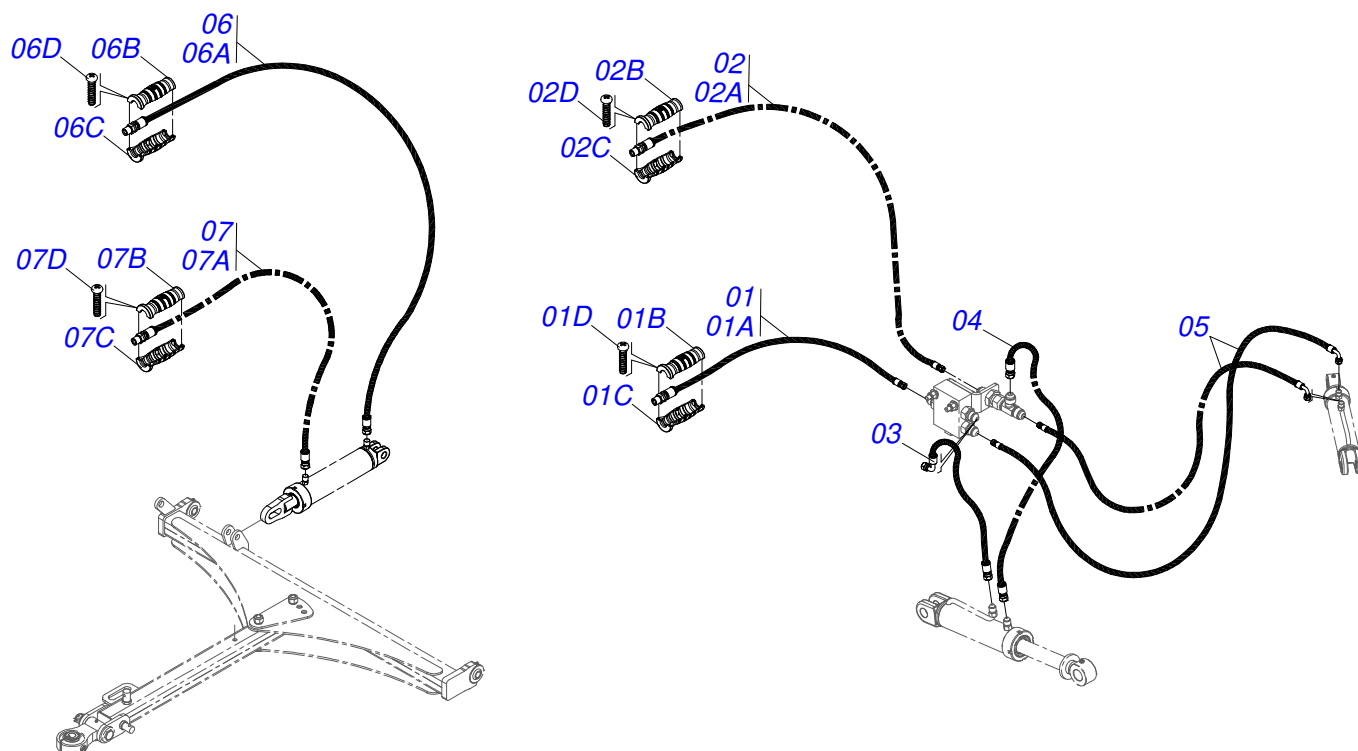
| Artículo | Código | Descripción | Ver Pág. | QT |
|----------|------------|---------------------------------------|----------|----|
| 01 | 0521053271 | MANGUERA 3/8 X 6500 TR-TM NEGRO/ROJO | | 01 |
| 01A | 0501082200 | MANGUERA TR-TM 3/8 X 6500 | | 01 |
| 01B | 0503034495 | MANOPA MANGUERA HIDRAULICA (ROJO) | | 01 |
| 01C | 0503034492 | MANOPA MANGUERA HIDRAULICA (NEGRO) | | 01 |
| 01D | 0503018952 | TORNILLO PLASTICO PH 2,5 X 10 ZB | | 06 |
| 02 | 0521053270 | MANGUERA 3/8 X 6500 TR-TM NEGRO/AZUL | | 01 |
| 02A | 0501082200 | MANGUERA TR-TM 3/8 X 6500 | | 01 |
| 02B | 0503034492 | MANOPA MANGUERA HIDRAULICA (NEGRO) | | 01 |
| 02C | 0503034494 | MANOPA MANGUERA HIDRAULICA (AZUL) | | 01 |
| 02D | 0503018952 | TORNILLO PLASTICO PH 2,5 X 10 ZB | | 06 |
| 03 | 0501080406 | MANGUERA 3/8 X 600 TR-TC | | 01 |
| 04 | 0501080460 | MANGUERA 3/8 X 600 TR-TR | | 01 |
| 05 | 0501082199 | MANGUERA 3/8 X 2400 TR-TC | | 02 |
| 06 | 0531050513 | MANGUERA 3/8 X 4500 TR-TM VERDE /ROJO | | 01 |
| 06A | 0501080363 | MANGUERA 3/8" X 4500 TR-TM | | 01 |
| 06B | 0503034495 | MANOPA MANGUERA HIDRAULICA (ROJO) | | 01 |
| 06C | 0503034497 | MANOPLA MANGUERA HIDRAULICA (VERDE) | | 01 |
| 06D | 0503018952 | TORNILLO PLASTICO PH 2,5 X 10 ZB | | 06 |
| 07 | 0531050512 | MANGUERA 3/8 X 4500 TR-TM VERDE/AZUL | | 01 |
| 07A | 0501080363 | MANGUERA 3/8" X 4500 TR-TM | | 01 |
| 07B | 0503034494 | MANOPA MANGUERA HIDRAULICA (AZUL) | | 01 |
| 07C | 0503034497 | MANOPLA MANGUERA HIDRAULICA (VERDE) | | 01 |
| 07D | 0503018952 | TORNILLO PLASTICO PH 2,5 X 10 ZB | | 06 |



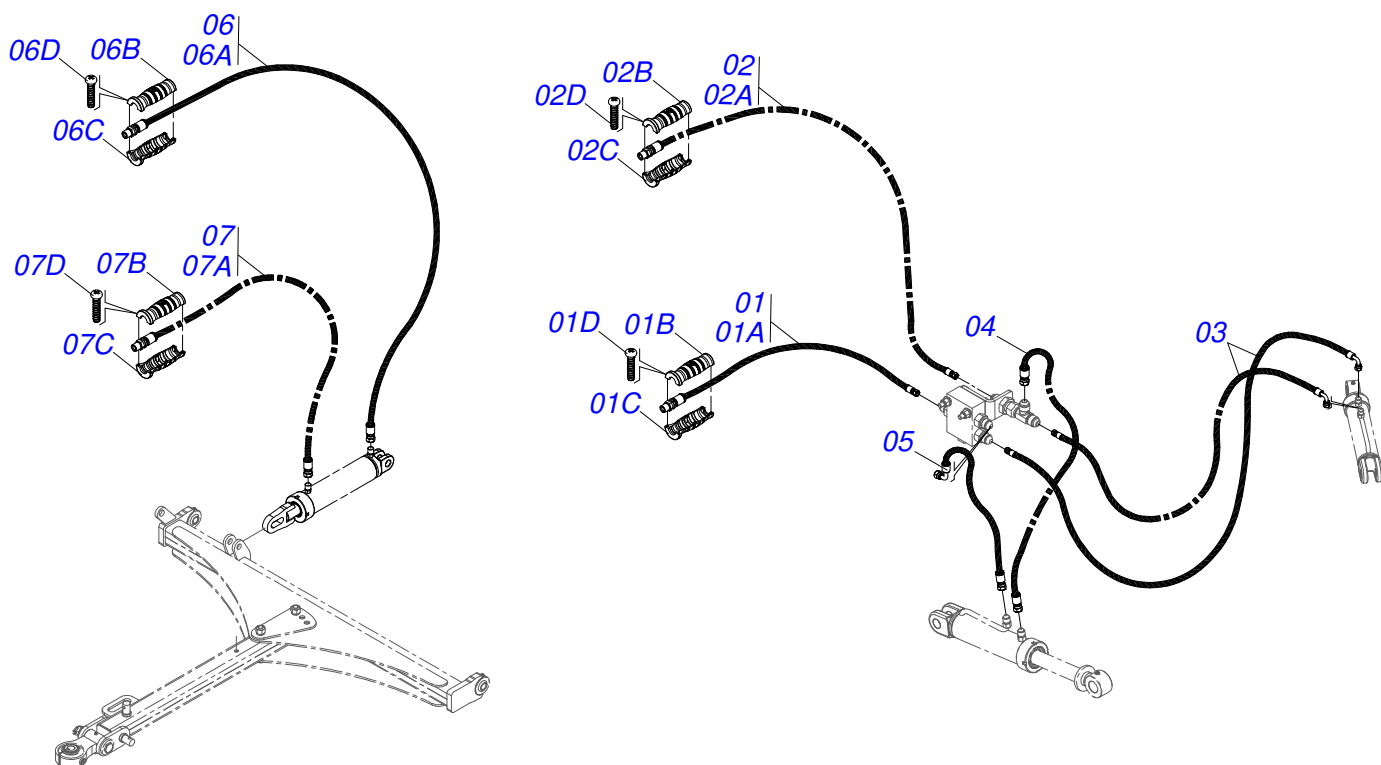
| Artículo | Código | Descripción | Ver Pág. | QT |
|----------|------------|---------------------------------------|----------|----|
| 01 | 0521053252 | MANGUERA 3/8 X 6700 TR-TM NEGRO/ROJO | | 01 |
| 01A | 0501082198 | MANGUERA 3/8 X 6700 TR-TM | | 01 |
| 01B | 0503034495 | MANOPA MANGUERA HIDRAULICA (ROJO) | | 01 |
| 01C | 0503034492 | MANOPA MANGUERA HIDRAULICA (NEGRO) | | 01 |
| 01D | 0503018952 | TORNILLO PLASTICO PH 2,5 X 10 ZB | | 06 |
| 02 | 0521053251 | MANGUERA 3/8 X 6700 TR-TM NEGRO/AZUL | | 01 |
| 02A | 0501082198 | MANGUERA 3/8 X 6700 TR-TM | | 01 |
| 02B | 0503034492 | MANOPA MANGUERA HIDRAULICA (NEGRO) | | 01 |
| 02C | 0503034494 | MANOPA MANGUERA HIDRAULICA (AZUL) | | 01 |
| 02D | 0503018952 | TORNILLO PLASTICO PH 2,5 X 10 ZB | | 06 |
| 03 | 0501080406 | MANGUERA 3/8 X 600 TR-TC | | 01 |
| 04 | 0501080460 | MANGUERA 3/8 X 600 TR-TR | | 01 |
| 05 | 0501082197 | MANGUERA 3/8 X 2800 TR-TC | | 02 |
| 06 | 0531050513 | MANGUERA 3/8 X 4500 TR-TM VERDE /ROJO | | 01 |
| 06A | 0501080363 | MANGUERA 3/8" X 4500 TR-TM | | 01 |
| 06B | 0503034495 | MANOPA MANGUERA HIDRAULICA (ROJO) | | 01 |
| 06C | 0503034497 | MANOPLA MANGUERA HIDRAULICA (VERDE) | | 01 |
| 06D | 0503018952 | TORNILLO PLASTICO PH 2,5 X 10 ZB | | 06 |
| 07 | 0531050512 | MANGUERA 3/8 X 4500 TR-TM VERDE/AZUL | | 01 |
| 07A | 0501080363 | MANGUERA 3/8" X 4500 TR-TM | | 01 |
| 07B | 0503034494 | MANOPA MANGUERA HIDRAULICA (AZUL) | | 01 |
| 07C | 0503034497 | MANOPLA MANGUERA HIDRAULICA (VERDE) | | 01 |
| 07D | 0503018952 | TORNILLO PLASTICO PH 2,5 X 10 ZB | | 06 |



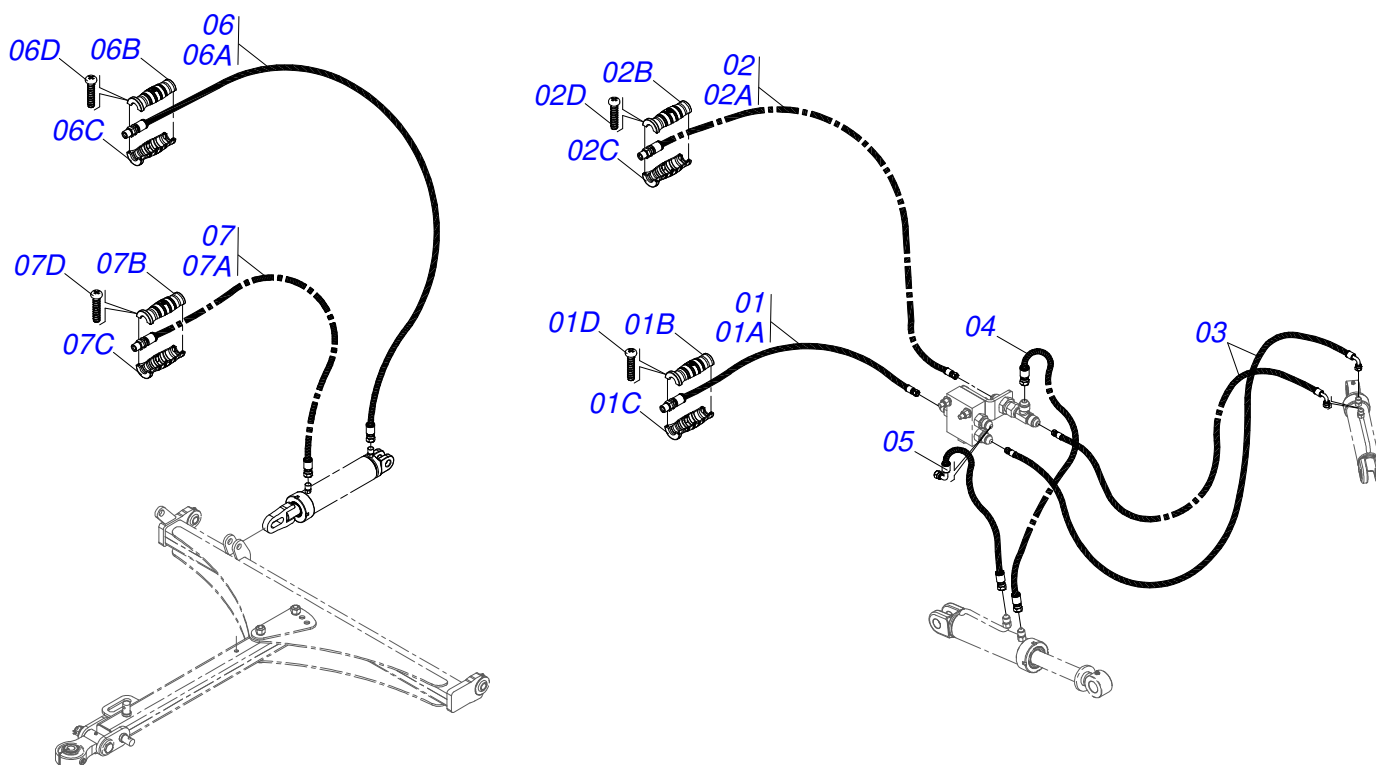
| Artículo | Código | Descripción | Ver Pág. | QT |
|----------|------------|---------------------------------------|----------|----|
| 01 | 0521053156 | MANGUERA 3/8 X 6900 TR-TM NEGRO/ROJO | | 01 |
| 01A | 0501082194 | MANGUERA 3/8 X 6900 TR-TM | | 01 |
| 01B | 0503034495 | MANOPA MANGUERA HIDRAULICA (ROJO) | | 01 |
| 01C | 0503034492 | MANOPA MANGUERA HIDRAULICA (NEGRO) | | 01 |
| 01D | 0503018952 | TORNILLO PLASTICO PH 2,5 X 10 ZB | | 06 |
| 02 | 0521053155 | MANGUERA 3/8 X 6900 TR-TM NEGRO/AZUL | | 01 |
| 02A | 0501082194 | MANGUERA 3/8 X 6900 TR-TM | | 01 |
| 02B | 0503034492 | MANOPA MANGUERA HIDRAULICA (NEGRO) | | 01 |
| 02C | 0503034494 | MANOPA MANGUERA HIDRAULICA (AZUL) | | 01 |
| 02D | 0503018952 | TORNILLO PLASTICO PH 2,5 X 10 ZB | | 06 |
| 03 | 0501080406 | MANGUERA 3/8 X 600 TR-TC | | 01 |
| 04 | 0501080460 | MANGUERA 3/8 X 600 TR-TR | | 01 |
| 05 | 0501082193 | MANGUERA 3/8 X 3200 TR-TC | | 02 |
| 06 | 0531050513 | MANGUERA 3/8 X 4500 TR-TM VERDE /ROJO | | 01 |
| 06A | 0501080363 | MANGUERA 3/8" X 4500 TR-TM | | 01 |
| 06B | 0503034495 | MANOPA MANGUERA HIDRAULICA (ROJO) | | 01 |
| 06C | 0503034497 | MANOPLA MANGUERA HIDRAULICA (VERDE) | | 01 |
| 06D | 0503018952 | TORNILLO PLASTICO PH 2,5 X 10 ZB | | 06 |
| 07 | 0531050512 | MANGUERA 3/8 X 4500 TR-TM VERDE/AZUL | | 01 |
| 07A | 0501080363 | MANGUERA 3/8" X 4500 TR-TM | | 01 |
| 07B | 0503034494 | MANOPA MANGUERA HIDRAULICA (AZUL) | | 01 |
| 07C | 0503034497 | MANOPLA MANGUERA HIDRAULICA (VERDE) | | 01 |
| 07D | 0503018952 | TORNILLO PLASTICO PH 2,5 X 10 ZB | | 06 |



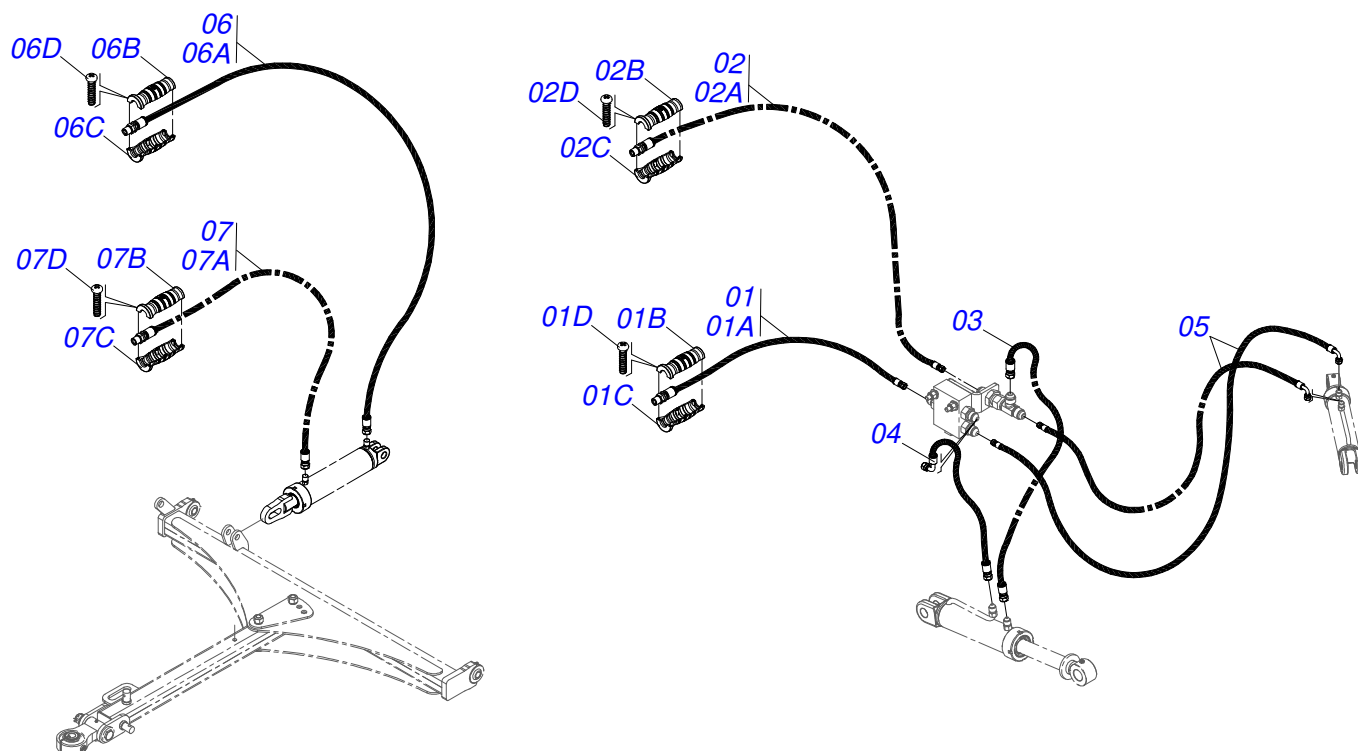
| Artículo | Código | Descripción | Ver Pág. | QT |
|----------|------------|---------------------------------------|----------|----|
| 01 | 0521053117 | MANGUERA 3/8 X 7100 TR-TM NEGRO/AZUL | | 01 |
| 01A | 0501082192 | MANGUERA 3/8 X 7100 TR-TM | | 01 |
| 01B | 0503034492 | MANOPA MANGUERA HIDRAULICA (NEGRO) | | 01 |
| 01C | 0503034494 | MANOPA MANGUERA HIDRAULICA (AZUL) | | 01 |
| 01D | 0503018952 | TORNILLO PLASTICO PH 2,5 X 10 ZB | | 06 |
| 02 | 0521053118 | MANGUERA 3/8 X 7100 TR-TM NEGRO/ROJO | | 01 |
| 02A | 0501082192 | MANGUERA 3/8 X 7100 TR-TM | | 01 |
| 02B | 0503034495 | MANOPA MANGUERA HIDRAULICA (ROJO) | | 01 |
| 02C | 0503034492 | MANOPA MANGUERA HIDRAULICA (NEGRO) | | 01 |
| 02D | 0503018952 | TORNILLO PLASTICO PH 2,5 X 10 ZB | | 06 |
| 03 | 0501080406 | MANGUERA 3/8 X 600 TR-TC | | 01 |
| 04 | 0501080460 | MANGUERA 3/8 X 600 TR-TR | | 01 |
| 05 | 0501080435 | MANGUERA 3/8" X 3600 TR-TC | | 02 |
| 06 | 0531050513 | MANGUERA 3/8 X 4500 TR-TM VERDE /ROJO | | 01 |
| 06A | 0501080363 | MANGUERA 3/8" X 4500 TR-TM | | 01 |
| 06B | 0503034495 | MANOPA MANGUERA HIDRAULICA (ROJO) | | 01 |
| 06C | 0503034497 | MANOPLA MANGUERA HIDRAULICA (VERDE) | | 01 |
| 06D | 0503018952 | TORNILLO PLASTICO PH 2,5 X 10 ZB | | 06 |
| 07 | 0531050512 | MANGUERA 3/8 X 4500 TR-TM VERDE/AZUL | | 01 |
| 07A | 0501080363 | MANGUERA 3/8" X 4500 TR-TM | | 01 |
| 07B | 0503034494 | MANOPA MANGUERA HIDRAULICA (AZUL) | | 01 |
| 07C | 0503034497 | MANOPLA MANGUERA HIDRAULICA (VERDE) | | 01 |
| 07D | 0503018952 | TORNILLO PLASTICO PH 2,5 X 10 ZB | | 06 |



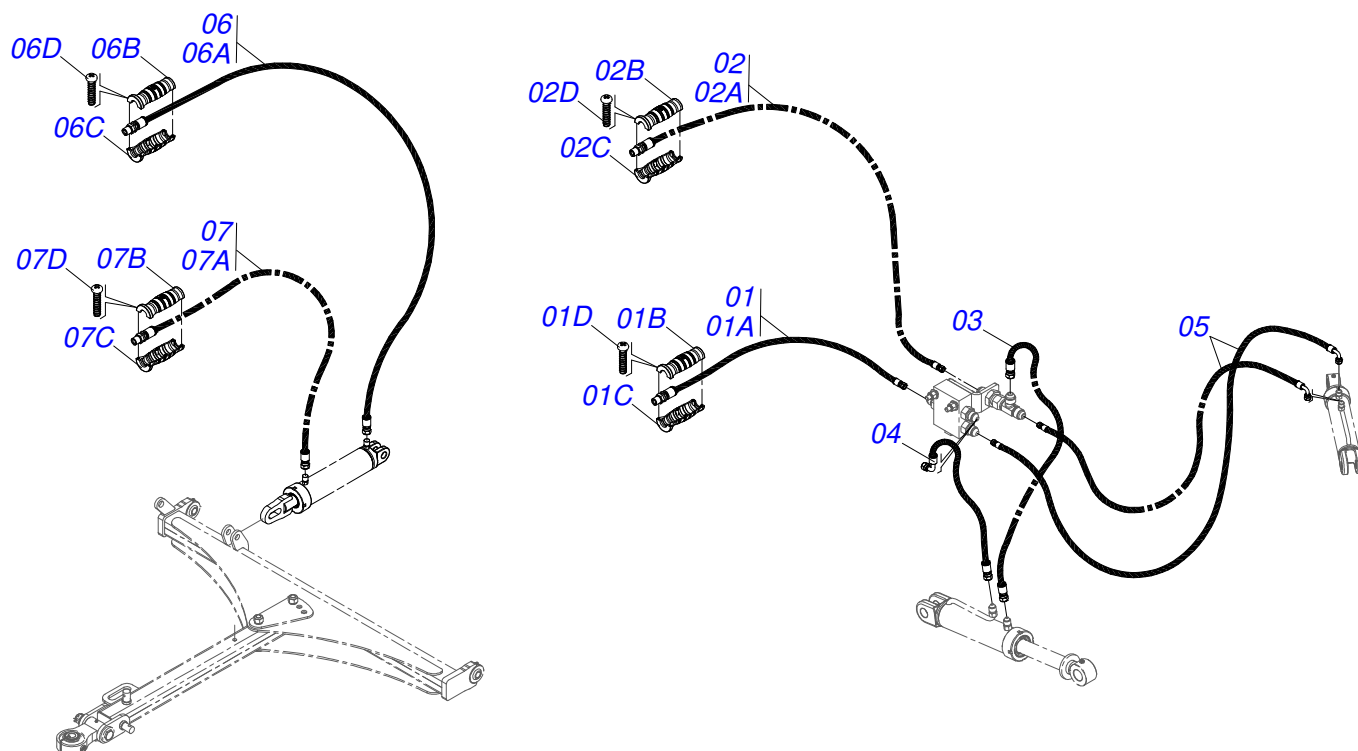
| Artículo | Código | Descripción | Ver Pág. | QT |
|----------|------------|---------------------------------------|----------|----|
| 01 | 0521053115 | MANGUERA 3/8 X 7300 TR-TM NEGRO/ROJO | | 01 |
| 01A | 0501082191 | MANGUERA 3/8 X 7300 TR-TM | | 01 |
| 01B | 0503034495 | MANOPA MANGUERA HIDRAULICA (ROJO) | | 01 |
| 01C | 0503034492 | MANOPA MANGUERA HIDRAULICA (NEGRO) | | 01 |
| 01D | 0503018952 | TORNILLO PLASTICO PH 2,5 X 10 ZB | | 06 |
| 02 | 0521053116 | MANGUERA 3/8 X 7300 TR-TM NEGRO/AZUL | | 01 |
| 02A | 0501082191 | MANGUERA 3/8 X 7300 TR-TM | | 01 |
| 02B | 0503034492 | MANOPA MANGUERA HIDRAULICA (NEGRO) | | 01 |
| 02C | 0503034494 | MANOPA MANGUERA HIDRAULICA (AZUL) | | 01 |
| 02D | 0503018952 | TORNILLO PLASTICO PH 2,5 X 10 ZB | | 06 |
| 03 | 0501080605 | MANGUERA 3/8 X 4000 TR-TC | | 02 |
| 04 | 0501080460 | MANGUERA 3/8 X 600 TR-TR | | 01 |
| 05 | 0501080406 | MANGUERA 3/8 X 600 TR-TC | | 01 |
| 06 | 0531050513 | MANGUERA 3/8 X 4500 TR-TM VERDE /ROJO | | 01 |
| 06A | 0501080363 | MANGUERA 3/8" X 4500 TR-TM | | 01 |
| 06B | 0503034495 | MANOPA MANGUERA HIDRAULICA (ROJO) | | 01 |
| 06C | 0503034497 | MANOPLA MANGUERA HIDRAULICA (VERDE) | | 01 |
| 06D | 0503018952 | TORNILLO PLASTICO PH 2,5 X 10 ZB | | 06 |
| 07 | 0531050512 | MANGUERA 3/8 X 4500 TR-TM VERDE/AZUL | | 01 |
| 07A | 0501080363 | MANGUERA 3/8" X 4500 TR-TM | | 01 |
| 07B | 0503034494 | MANOPA MANGUERA HIDRAULICA (AZUL) | | 01 |
| 07C | 0503034497 | MANOPLA MANGUERA HIDRAULICA (VERDE) | | 01 |
| 07D | 0503018952 | TORNILLO PLASTICO PH 2,5 X 10 ZB | | 06 |



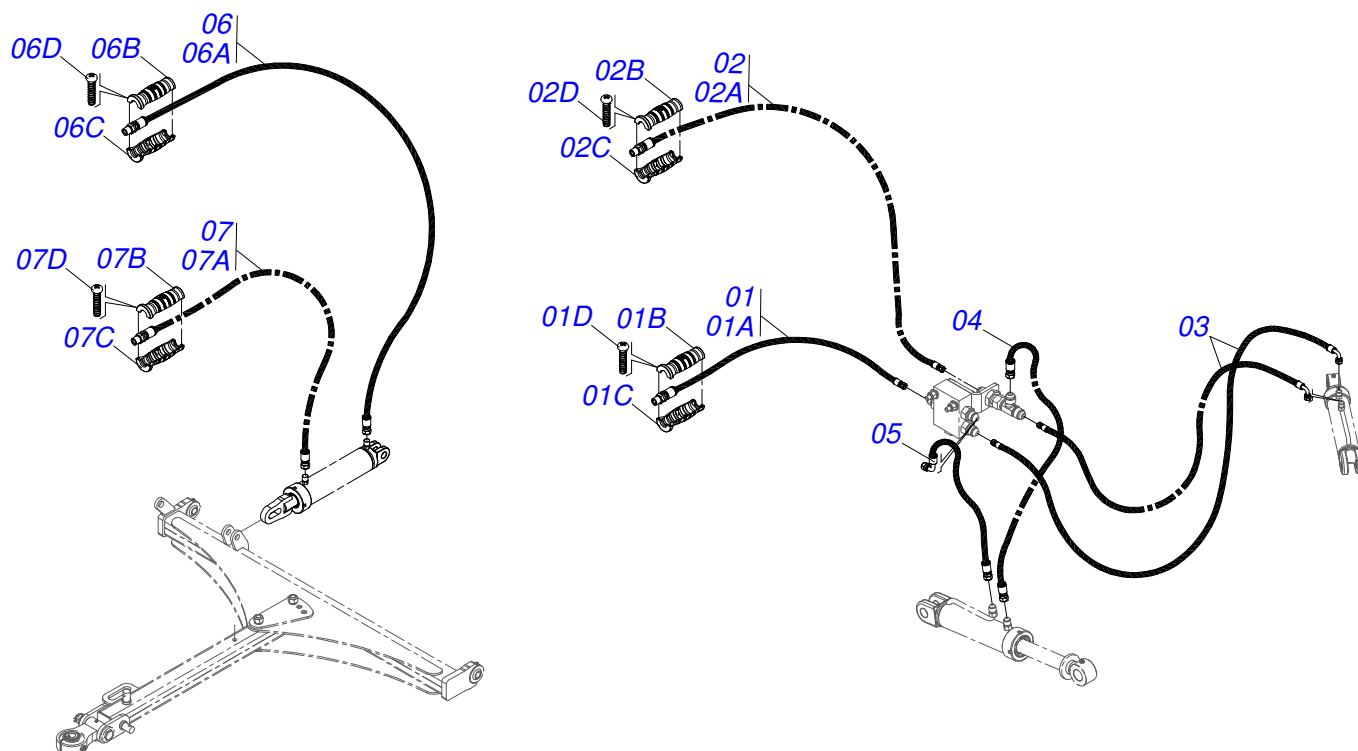
| Artículo | Código | Descripción | Ver Pág. | QT |
|----------|------------|---------------------------------------|----------|----|
| 01 | 0521053108 | MANGUERA 3/8 X 7500 TR-TM NEGRO/ROJO | | 01 |
| 01A | 0501080349 | MANGUERA 3/8 X 7500 TR-TM | | 01 |
| 01B | 0503034495 | MANOPA MANGUERA HIDRAULICA (ROJO) | | 01 |
| 01C | 0503034492 | MANOPA MANGUERA HIDRAULICA (NEGRO) | | 01 |
| 01D | 0503018952 | TORNILLO PLASTICO PH 2,5 X 10 ZB | | 03 |
| 02 | 0521053107 | MANGUERA 3/8 X 7500 TR-TM NEGRO/AZUL | | 01 |
| 02A | 0501080349 | MANGUERA 3/8 X 7500 TR-TM | | 01 |
| 02B | 0503034492 | MANOPA MANGUERA HIDRAULICA (NEGRO) | | 01 |
| 02C | 0503018952 | TORNILLO PLASTICO PH 2,5 X 10 ZB | | 03 |
| 02D | 0503034494 | MANOPA MANGUERA HIDRAULICA (AZUL) | | 01 |
| 03 | 0501081724 | MANGUERA 3/8 X 4400 TR-TC | | 02 |
| 04 | 0501080460 | MANGUERA 3/8 X 600 TR-TR | | 01 |
| 05 | 0501080406 | MANGUERA 3/8 X 600 TR-TC | | 01 |
| 06 | 0531050513 | MANGUERA 3/8 X 4500 TR-TM VERDE /ROJO | | 01 |
| 06A | 0501080363 | MANGUERA 3/8" X 4500 TR-TM | | 01 |
| 06B | 0503034495 | MANOPA MANGUERA HIDRAULICA (ROJO) | | 01 |
| 06C | 0503018952 | TORNILLO PLASTICO PH 2,5 X 10 ZB | | 03 |
| 06D | 0503034497 | MANOPLA MANGUERA HIDRAULICA (VERDE) | | 01 |
| 07 | 0531050512 | MANGUERA 3/8 X 4500 TR-TM VERDE/AZUL | | 01 |
| 07A | 0501080363 | MANGUERA 3/8" X 4500 TR-TM | | 01 |
| 07B | 0503034494 | MANOPA MANGUERA HIDRAULICA (AZUL) | | 01 |
| 07C | 0503018952 | TORNILLO PLASTICO PH 2,5 X 10 ZB | | 03 |
| 07D | 0503034497 | MANOPLA MANGUERA HIDRAULICA (VERDE) | | 01 |



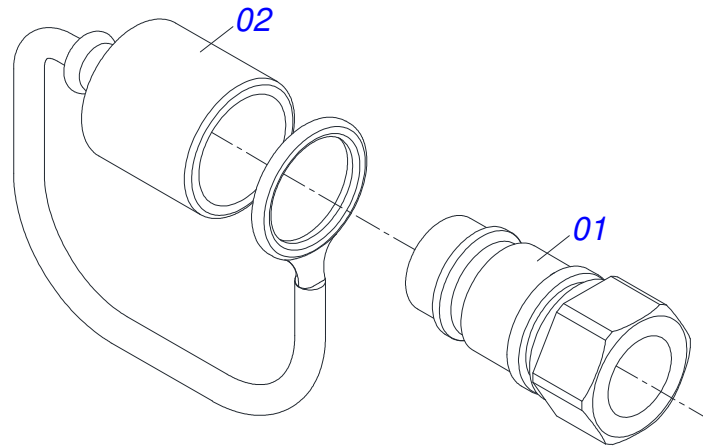
| Artículo | Código | Descripción | Ver Pág. | QT |
|----------|------------|---------------------------------------|----------|----|
| 01 | 0521054046 | MANGUERA 3/8 X 7700 TR-TM NEGRO/AZUL | | 01 |
| 01A | 0501082211 | MANGUERA 3/8 X 7700 TR-TM | | 01 |
| 01B | 0503034492 | MANOPA MANGUERA HIDRAULICA (NEGRO) | | 01 |
| 01C | 0503034494 | MANOPA MANGUERA HIDRAULICA (AZUL) | | 01 |
| 01D | 0503018952 | TORNILLO PLASTICO PH 2,5 X 10 ZB | | 06 |
| 02 | 0521054047 | MANGUERA 3/8 X 7700 TR-TM NEGRO/ROJO | | 01 |
| 02A | 0501082211 | MANGUERA 3/8 X 7700 TR-TM | | 01 |
| 02B | 0503034495 | MANOPA MANGUERA HIDRAULICA (ROJO) | | 01 |
| 02C | 0503034492 | MANOPA MANGUERA HIDRAULICA (NEGRO) | | 01 |
| 02D | 0503018952 | TORNILLO PLASTICO PH 2,5 X 10 ZB | | 06 |
| 03 | 0501080460 | MANGUERA 3/8 X 600 TR-TR | | 01 |
| 04 | 0501080406 | MANGUERA 3/8 X 600 TR-TC | | 01 |
| 05 | 0501082214 | MANGUERA 3/8 X 4800 TR-TC | | 02 |
| 06 | 0531050513 | MANGUERA 3/8 X 4500 TR-TM VERDE /ROJO | | 01 |
| 06A | 0501080363 | MANGUERA 3/8" X 4500 TR-TM | | 01 |
| 06B | 0503034495 | MANOPA MANGUERA HIDRAULICA (ROJO) | | 01 |
| 06C | 0503034497 | MANOPLA MANGUERA HIDRAULICA (VERDE) | | 01 |
| 06D | 0503018952 | TORNILLO PLASTICO PH 2,5 X 10 ZB | | 06 |
| 07 | 0531050512 | MANGUERA 3/8 X 4500 TR-TM VERDE/AZUL | | 01 |
| 07A | 0501080363 | MANGUERA 3/8" X 4500 TR-TM | | 01 |
| 07B | 0503034494 | MANOPA MANGUERA HIDRAULICA (AZUL) | | 01 |
| 07C | 0503034497 | MANOPLA MANGUERA HIDRAULICA (VERDE) | | 01 |
| 07D | 0503018952 | TORNILLO PLASTICO PH 2,5 X 10 ZB | | 06 |



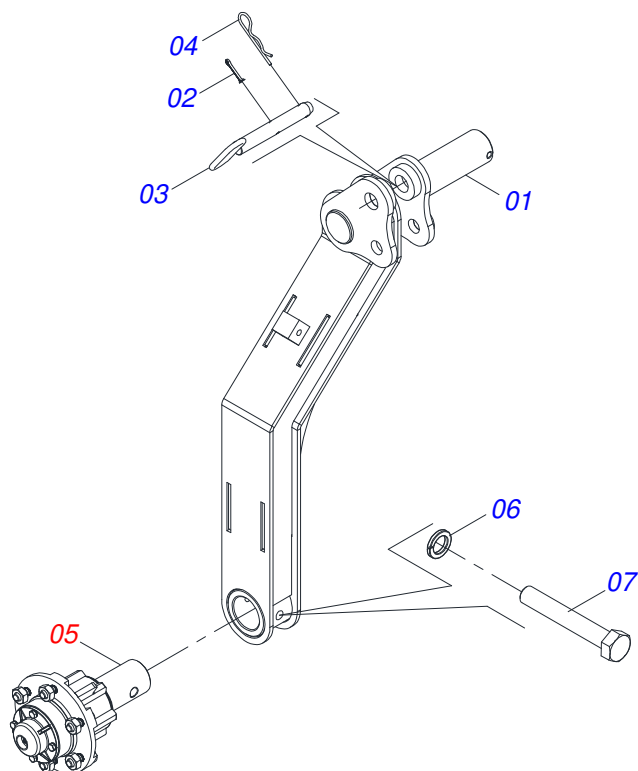
| Artículo | Código | Descripción | Ver Pág. | QT |
|----------|------------|---------------------------------------|----------|----|
| 01 | 0521054035 | MANGUERA 3/8 X 7900 TR-TM NEGRO/ROJO | | 01 |
| 01A | 0501082212 | MANGUERA 3/8 X 7900 TR-TM | | 01 |
| 01B | 0503034495 | MANOPA MANGUERA HIDRAULICA (ROJO) | | 01 |
| 01C | 0503034492 | MANOPA MANGUERA HIDRAULICA (NEGRO) | | 01 |
| 01D | 0503018952 | TORNILLO PLASTICO PH 2,5 X 10 ZB | | 06 |
| 02 | 0521054048 | MANGUERA 3/8 X 7900 TR-TM NEGRO/AZUL | | 01 |
| 02A | 0501082212 | MANGUERA 3/8 X 7900 TR-TM | | 01 |
| 02B | 0503034492 | MANOPA MANGUERA HIDRAULICA (NEGRO) | | 01 |
| 02C | 0503034494 | MANOPA MANGUERA HIDRAULICA (AZUL) | | 01 |
| 02D | 0503018952 | TORNILLO PLASTICO PH 2,5 X 10 ZB | | 06 |
| 03 | 0501080460 | MANGUERA 3/8 X 600 TR-TR | | 01 |
| 04 | 0501080406 | MANGUERA 3/8 X 600 TR-TC | | 01 |
| 05 | 0501082213 | MANGUERA 3/8 X 5200 TR-TC | | 02 |
| 06 | 0531050513 | MANGUERA 3/8 X 4500 TR-TM VERDE /ROJO | | 01 |
| 06A | 0501080363 | MANGUERA 3/8" X 4500 TR-TM | | 01 |
| 06B | 0503034495 | MANOPA MANGUERA HIDRAULICA (ROJO) | | 01 |
| 06C | 0503034497 | MANOPLA MANGUERA HIDRAULICA (VERDE) | | 01 |
| 06D | 0503018952 | TORNILLO PLASTICO PH 2,5 X 10 ZB | | 06 |
| 07 | 0531050512 | MANGUERA 3/8 X 4500 TR-TM VERDE/AZUL | | 01 |
| 07A | 0501080363 | MANGUERA 3/8" X 4500 TR-TM | | 01 |
| 07B | 0503034494 | MANOPA MANGUERA HIDRAULICA (AZUL) | | 01 |
| 07C | 0503034497 | MANOPLA MANGUERA HIDRAULICA (VERDE) | | 01 |
| 07D | 0503018952 | TORNILLO PLASTICO PH 2,5 X 10 ZB | | 06 |



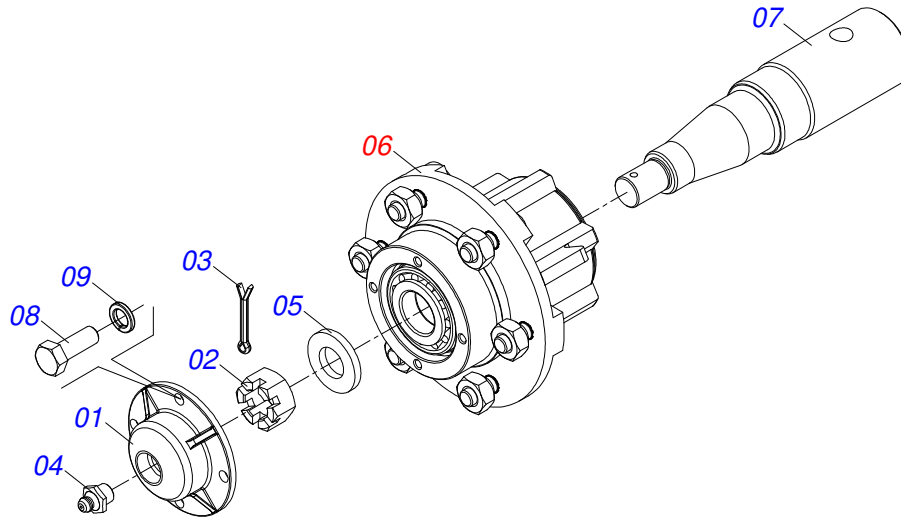
| Artículo | Código | Descripción | Ver Pág. | QT |
|----------|------------|---------------------------------------|----------|----|
| 01 | 0521054006 | MANGUERA 3/8 X 8100 TR-TM NEGRO/AZUL | | 01 |
| 01A | 0501082209 | MANGUERA 3/8 X 8100 TR-TM | | 01 |
| 01B | 0503034492 | MANOPA MANGUERA HIDRAULICA (NEGRO) | | 01 |
| 01C | 0503034494 | MANOPA MANGUERA HIDRAULICA (AZUL) | | 01 |
| 01D | 0503018952 | TORNILLO PLASTICO PH 2,5 X 10 ZB | | 06 |
| 02 | 0521054007 | MANGUERA 3/8 X 8100 TR-TM NEGRO/ROJO | | 01 |
| 02A | 0501082209 | MANGUERA 3/8 X 8100 TR-TM | | 01 |
| 02B | 0503034495 | MANOPA MANGUERA HIDRAULICA (ROJO) | | 01 |
| 02C | 0503034492 | MANOPA MANGUERA HIDRAULICA (NEGRO) | | 01 |
| 02D | 0503018952 | TORNILLO PLASTICO PH 2,5 X 10 ZB | | 06 |
| 03 | 0501082210 | MANGUERA 3/8 X 5600 TR-TC | | 02 |
| 04 | 0501080460 | MANGUERA 3/8 X 600 TR-TR | | 01 |
| 05 | 0501080406 | MANGUERA 3/8 X 600 TR-TC | | 01 |
| 06 | 0531050513 | MANGUERA 3/8 X 4500 TR-TM VERDE /ROJO | | 01 |
| 06A | 0501080363 | MANGUERA 3/8" X 4500 TR-TM | | 01 |
| 06B | 0503034495 | MANOPA MANGUERA HIDRAULICA (ROJO) | | 01 |
| 06C | 0503034497 | MANOPLA MANGUERA HIDRAULICA (VERDE) | | 01 |
| 06D | 0503018952 | TORNILLO PLASTICO PH 2,5 X 10 ZB | | 06 |
| 07 | 0531050512 | MANGUERA 3/8 X 4500 TR-TM VERDE/AZUL | | 01 |
| 07A | 0501080363 | MANGUERA 3/8" X 4500 TR-TM | | 01 |
| 07B | 0503034494 | MANOPA MANGUERA HIDRAULICA (AZUL) | | 01 |
| 07C | 0503034497 | MANOPLA MANGUERA HIDRAULICA (VERDE) | | 01 |
| 07D | 0503018952 | TORNILLO PLASTICO PH 2,5 X 10 ZB | | 06 |



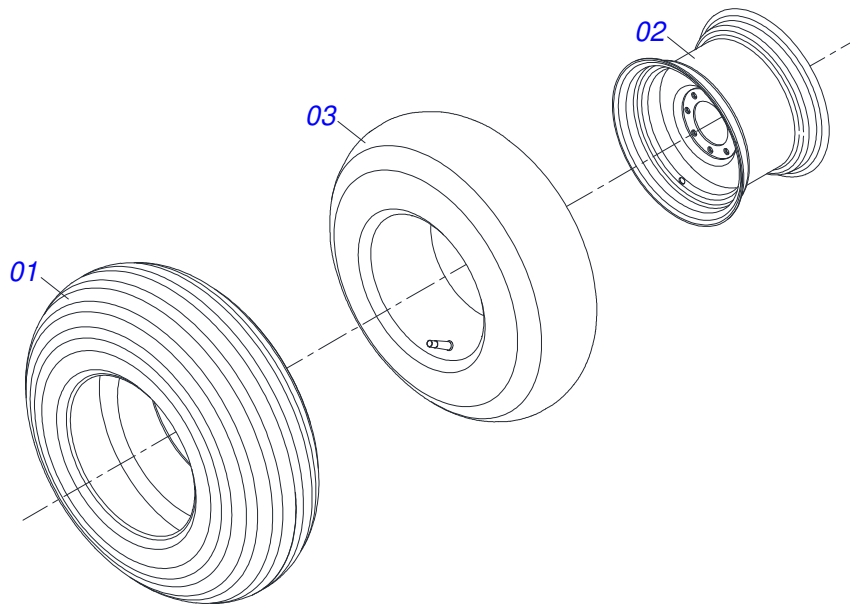
| Artículo | Código | Descripción | Ver Pág. | QT |
|----------|------------|--------------------------------|----------|----|
| 01 | 0503011627 | MACHO ENGANCHE RAP AGR 1/2 NPT | | 01 |
| 02 | 0503011882 | TAPA PLASTICA ENGANCHE RAPIDO | | 01 |



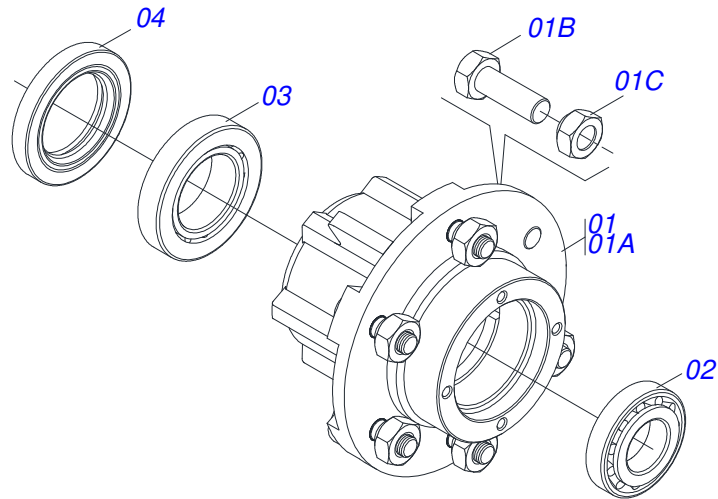
| Artículo | Código | Descripción | Ver Pág. | QT |
|----------|------------|------------------------------|----------|----|
| 01 | 0521068372 | BRAZO RODADO | | 01 |
| 02 | 0503010131 | PASADOR ABIERTO 3/16 X 1.1/2 | | 01 |
| 03 | 0521068769 | EJE UNION | | 01 |
| 04 | 0503030012 | PASADOR (GRAPA DE SUJECION) | | 01 |
| 05 | 0521052217 | CUBO RUEDA COMPLETO | 25 | 01 |
| 06 | 0503010027 | ARANDELA PRESION 5/8 | | 01 |
| 07 | 0503017857 | TORNILLO 5/8 UNF 4 | | 01 |



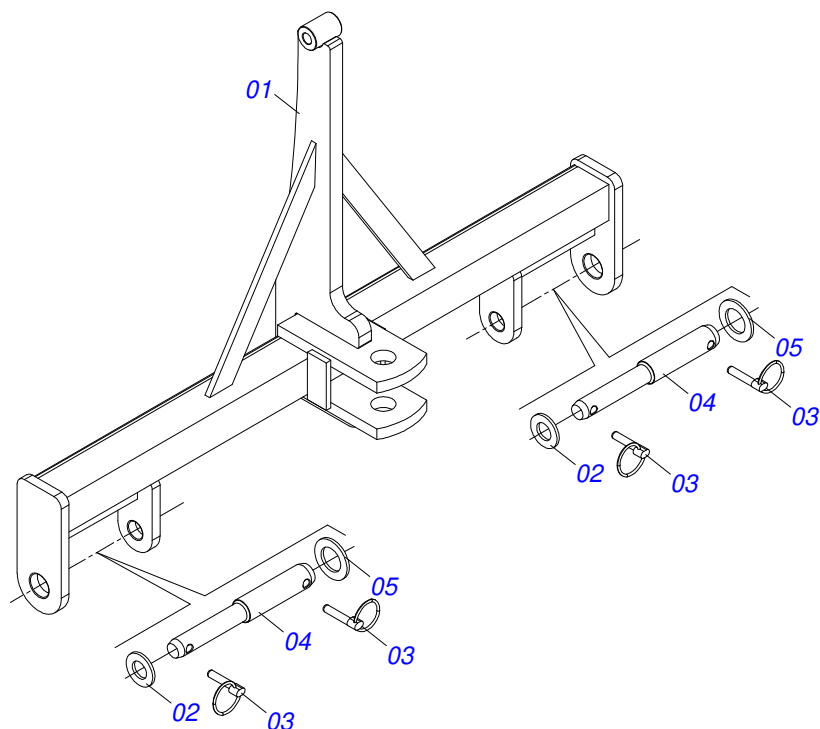
| Artículo | Código | Descripción | Ver Pág. | QT |
|----------|------------|------------------------------------|----------|----|
| 01 | 0502020591 | TAPA PROTECCION | | 01 |
| 02 | 0503030009 | TUERCA CASTILLO 1 | | 01 |
| 03 | 0503010018 | PASADOR ABIERTO 5/32" X 1.1/2" | | 01 |
| 04 | 0503010002 | GRASERA 1800 | | 01 |
| 05 | 0501016545 | ARANDELA PLANA | | 01 |
| 06 | 0501051142 | CAJA RUEDA TRANSPORTE CON COJINETE | 27 | 01 |
| 07 | 0581016297 | EJE 63,50 X 270 | | 01 |
| 08 | 0503010178 | TORNILLO 5/16" UNC X 7/8" | | 04 |
| 09 | 0503010179 | ARANDELA PRESSION 5/16 ZN 1K01528 | | 04 |



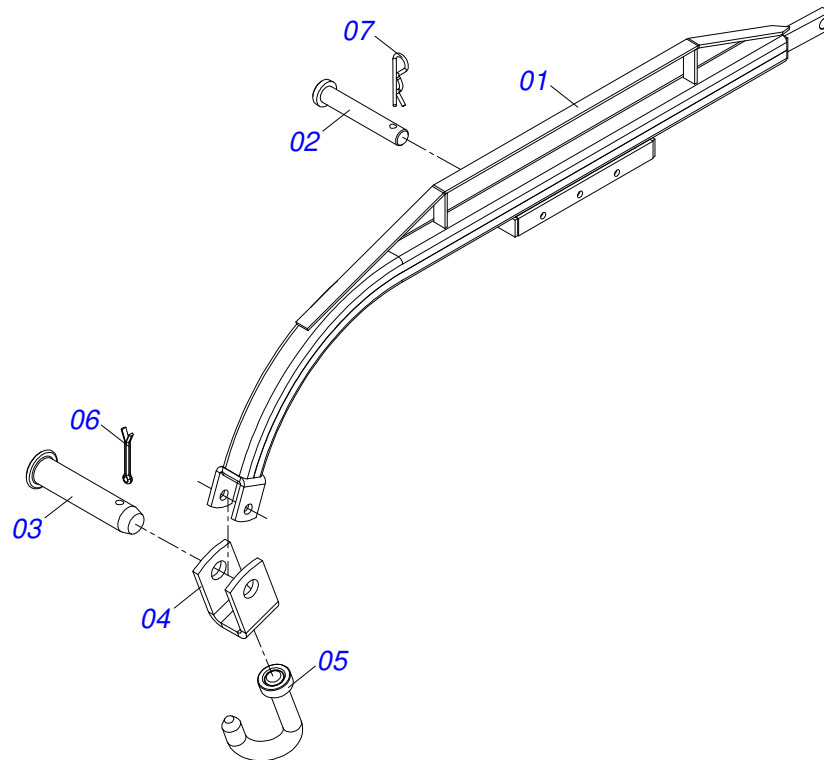
| Artículo | Código | Descripción | Ver Pág. | QT |
|----------|------------|-----------------------|----------|----|
| 01 | 0503010858 | NEUMATICO 11L-15 | | 01 |
| 02 | 0503011468 | RUEDA | | 01 |
| 03 | 0503010860 | CÁMARA DE AIRE 11L 15 | | 01 |



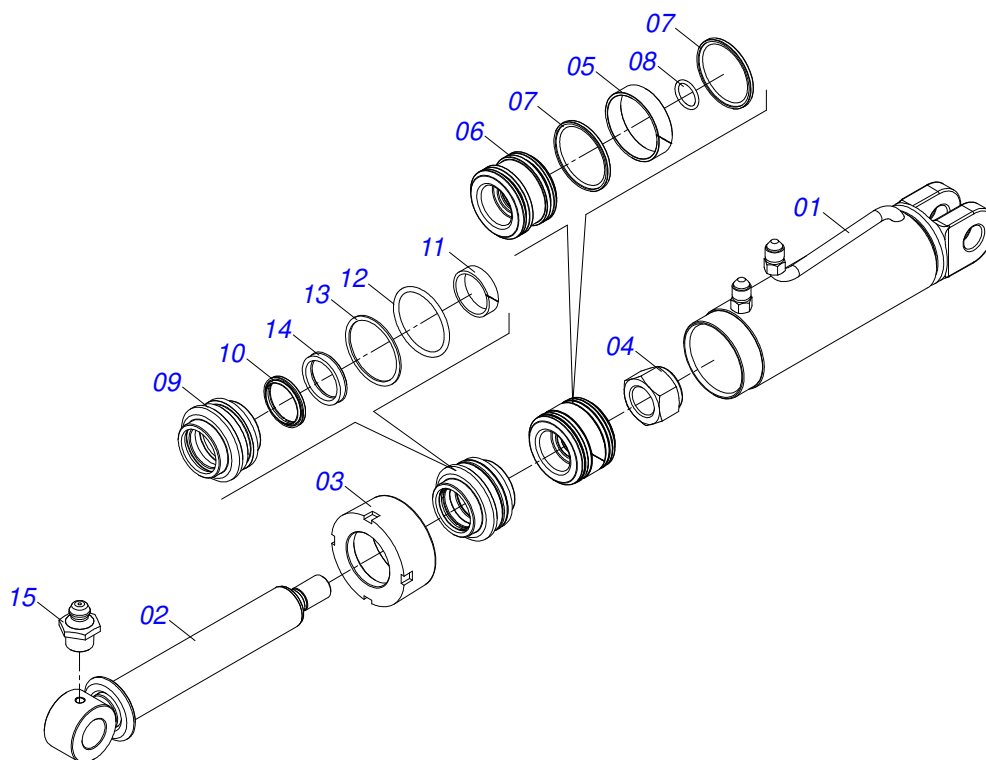
| Artículo | Código | Descripción | Ver Pág. | QT |
|----------|------------|-------------------------------|----------|----|
| 01 | 0501110728 | CAJA RODADO | | 01 |
| 01A | 0502011121 | CAJA RODADO | | 01 |
| 01B | 0501010127 | TORNILLO ROD 9/16"UN X 1.7/8" | | 06 |
| 01C | 0503010035 | TUERCA CONICA 9/16 | | 06 |
| 02 | 0503010037 | RODAMIENTO 30207 | | 01 |
| 03 | 0503010006 | RODAMIENTO 32210 | | 01 |
| 04 | 0503012928 | RETENES | | 01 |



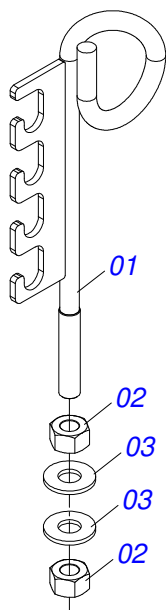
| Artículo | Código | Descripción | Ver Pág. | QT |
|----------|------------|----------------------------------|----------|----|
| 01 | 0511062944 | CABEZAL | | 01 |
| 02 | 0501012916 | ARANDELA PLANA 40 X 66 X 4,75 ZN | | 02 |
| 03 | 0503030430 | CLAVIJA TRABA 7/16 X 50 | | 04 |
| 04 | 0541015542 | EJE ENGANCHE 1.1/8" | | 02 |
| 05 | 0511017480 | ARANDELA PLANA | | 02 |



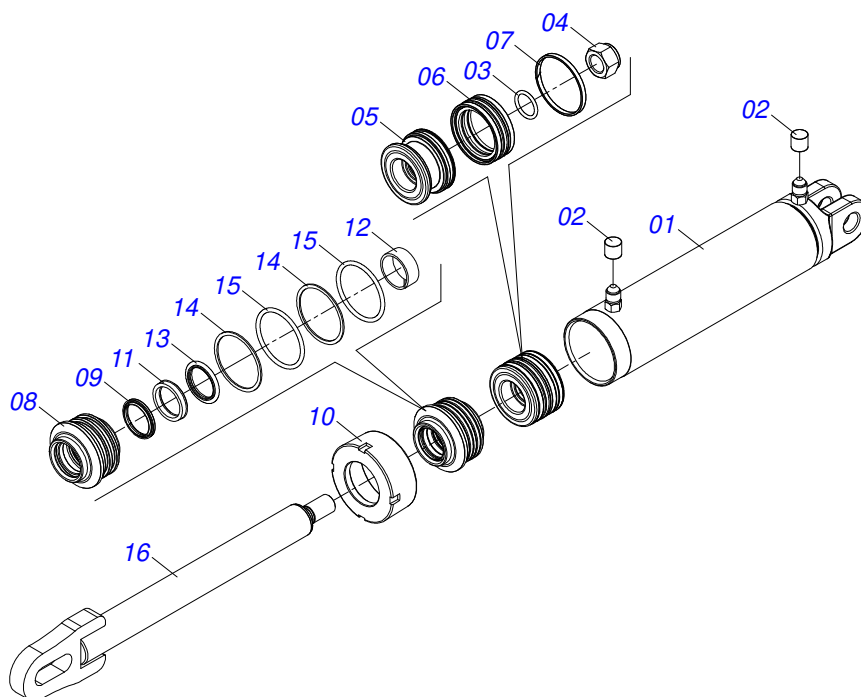
| Artículo | Código | Descripción | Ver Pág. | QT |
|----------|------------|--------------------------------|----------|----|
| 01 | 0501062595 | CHASIS | | 01 |
| 02 | 0501011388 | EJE UNION | | 01 |
| 03 | 0521010579 | EJE UNION | | 01 |
| 04 | 0511016686 | U ENGANCHE GANCHO | | 01 |
| 05 | 0501067537 | GANCHO 25,4 X 100 | | 01 |
| 06 | 0503010018 | PASADOR ABIERTO 5/32" X 1.1/2" | | 01 |
| 07 | 0503030168 | PASADOR (GRAPA DE SUJECION) | | 01 |



| Artículo | Código | Descripción | Ver Pág. | QT |
|----------|------------|-----------------------------------|----------|----|
| 01 | 0531060320 | BARRIL CILINDRO 76,20 X 277 X 335 | | 01 |
| 02 | 0531060321 | VASTAGO 44,45 X 311 X 296 | | 01 |
| 03 | 0502011899 | TAPA MOVIL 76,2 | | 01 |
| 04 | 0503010063 | TUERCA 1" UNF | | 01 |
| 05 | 0503018140 | ANILLO GUIA | | 01 |
| 06 | 0581010304 | EMBOLO | | 01 |
| 07 | 0503018138 | ANILLO BS | | 02 |
| 08 | 0503010042 | ANILLO O-RING 2-214 N 3006-9B | | 01 |
| 09 | 0502012264 | SOPORTE ANILLOS 44,45 X 76,20 | | 01 |
| 10 | 0503010761 | ANILLO RASCADOR D-1750 | | 01 |
| 11 | 0503010949 | ANILLO GUIA INTERNO W2-2000-500 | | 01 |
| 12 | 0503010343 | ANILLO O-RING 2-334 N 3006-9B | | 01 |
| 13 | 0503011059 | ANILLO BACK-UP 8-334 | | 01 |
| 14 | 0503017937 | ANILLO | | 01 |
| 15 | 0503010002 | GRASERA 1800 | | 01 |
| 16 | 0511032725 | JUEGO REPARO COMPL | | 01 |

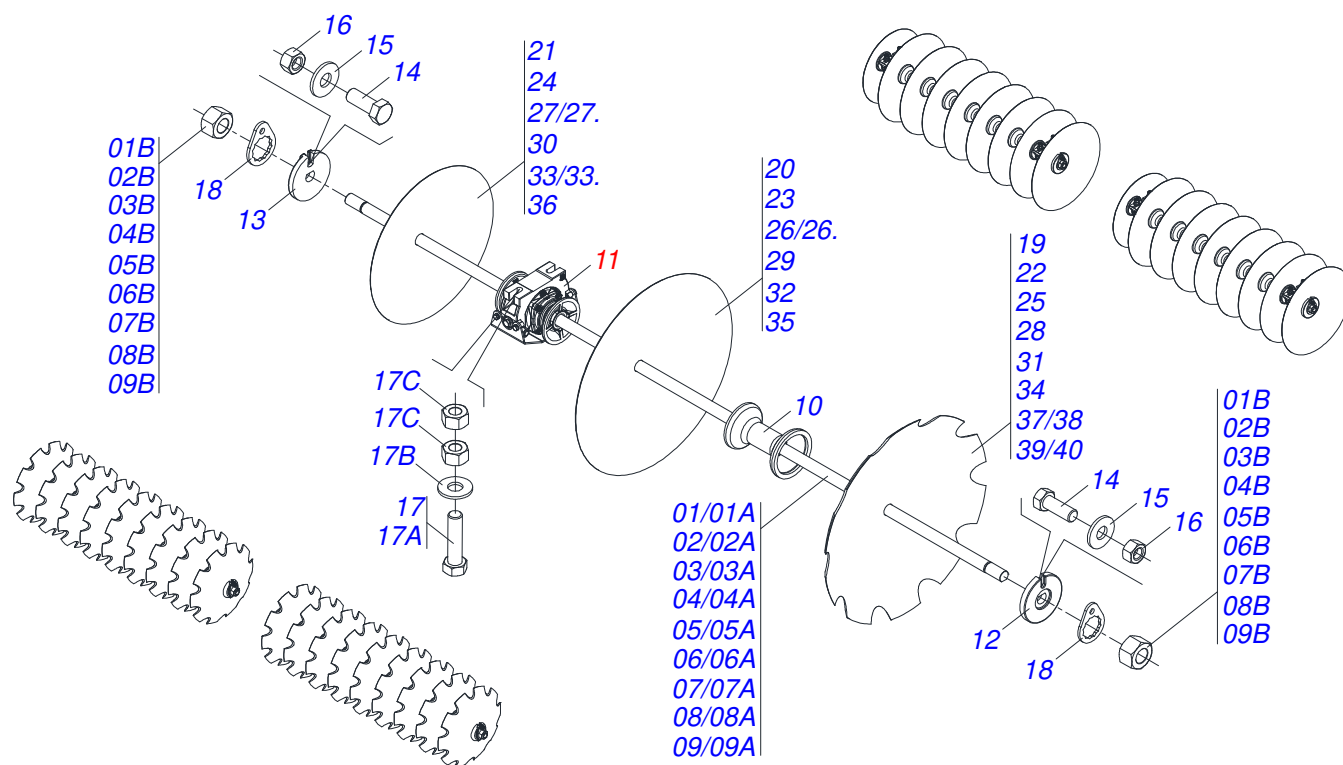


| Artículo | Código | Descripción | Ver Pág. | QT |
|----------|------------|--|----------|----|
| 01 | 0521068388 | SOPORTE MANGUERA | | 01 |
| 02 | 0503010014 | TUERCA HEXAGONAL 3/4 UNC (PESADA) G.5 ZN | | 02 |
| 03 | 0501010322 | ARANDELA PLANA 20,50 X 46 X 4,00 ZN | | 02 |



| Artículo | Código | Descripción | Ver Pág. | QT |
|----------|------------|--------------------------------|----------|----|
| 01 | 0531061884 | CAMISA 85,70 X 265 | | 01 |
| 02 | 0503030385 | PLUG CILINDRICO N-002 | | 02 |
| 03 | 0503010042 | ANILLO O-RING 2-214 N 3006-9B | | 01 |
| 04 | 0503010063 | TUERCA 1" UNF | | 01 |
| 05 | 0571019710 | EMBOLO | | 01 |
| 06 | 0503017935 | ANILLO | | 01 |
| 07 | 0503018144 | ANILLO | | 01 |
| 08 | 0571019711 | APOYO ANILLO | | 01 |
| 09 | 0503010761 | ANILLO RASCADOR D-1750 | | 01 |
| 10 | 0571019709 | TAPA MOVIL | | 01 |
| 11 | 0503017936 | ANILLO | | 01 |
| 12 | 0503017938 | ANILLO GUIA | | 01 |
| 13 | 0503017937 | ANILLO | | 01 |
| 14 | 0503017940 | ANILLO | | 02 |
| 15 | 0503017939 | ANILLO | | 02 |
| 16 | 0531061883 | EXTENSOR 44,45 X 535 | | 01 |
| 17 | 0511032281 | JUEGO REPARO COMPLETO CILINDRO | | 01 |

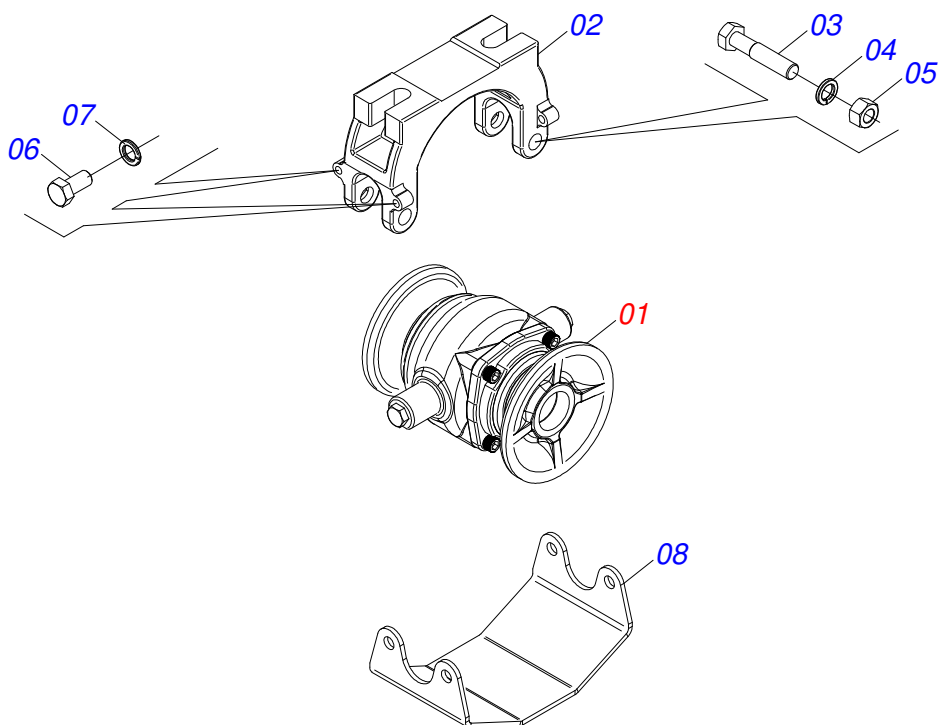
SECCION DISCOS COMPLETA



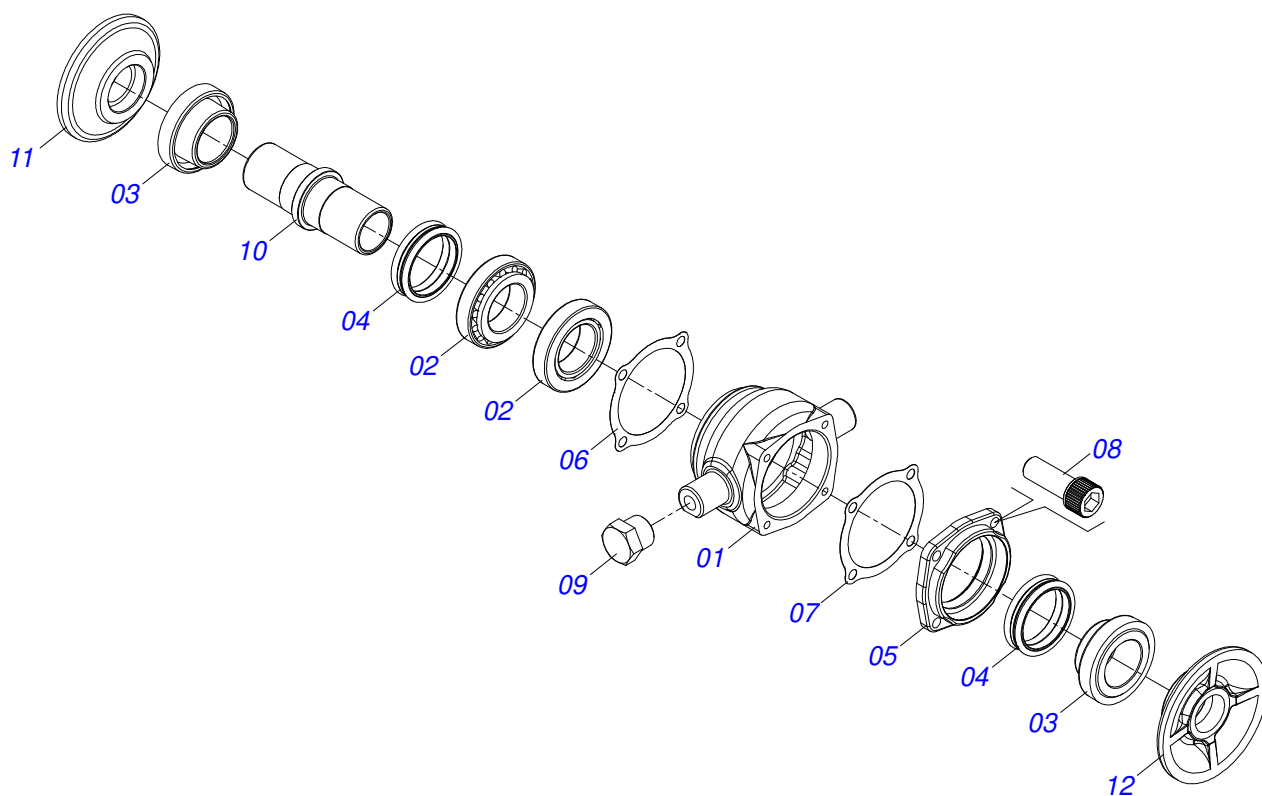
| Artículo | Código | Descripción | Ver | Pág. | 48 | 52 | 56 | 60 | 64 | 68 | 72 | 76 | 80 | 84 |
|----------|------------|---|-----|------|----|----|----|----|----|----|----|----|----|----|
| 01 | 0531041890 | EJE 1.1/2 6FPP X 2295 COMPLETO | 04 | 00 | 00 | 00 | 00 | 00 | 00 | 00 | 00 | 00 | 00 | 00 |
| 01A | 0501212101 | EJE 1.1/2 UNC X 2295 | 01 | 00 | 00 | 00 | 00 | 00 | 00 | 00 | 00 | 00 | 00 | 00 |
| 01B | 0501010110 | TUERCA 1.1/2 NC 6FPP HEXAGONAL 2.3/8 ZN | 02 | 00 | 00 | 00 | 00 | 00 | 00 | 00 | 00 | 00 | 00 | 00 |
| 02 | 0511054527 | EJE 1.1/2 6FPP X 2490 COMPLETO | 00 | 04 | 00 | 00 | 00 | 00 | 00 | 00 | 00 | 00 | 00 | 00 |
| 02A | 0531019372 | EJE 1.1/2 UNC X 2490 | 00 | 01 | 00 | 00 | 00 | 00 | 00 | 00 | 00 | 00 | 00 | 00 |
| 02B | 0501010110 | TUERCA 1.1/2 NC 6FPP HEXAGONAL 2.3/8 ZN | 00 | 02 | 00 | 00 | 00 | 00 | 00 | 00 | 00 | 00 | 00 | 00 |
| 03 | 0531041891 | EJE 1.1/2 6FPP X 2685 COMPLETO | 00 | 00 | 04 | 00 | 00 | 00 | 00 | 00 | 04 | 00 | 06 | |
| 03A | 0501212102 | EJE 1.1/2 UNC X 2685 | 00 | 00 | 01 | 00 | 00 | 00 | 00 | 00 | 01 | 00 | 01 | |
| 03B | 0501010110 | TUERCA 1.1/2 NC 6FPP HEXAGONAL 2.3/8 ZN | 00 | 00 | 02 | 00 | 00 | 00 | 00 | 00 | 02 | 00 | 02 | |
| 04 | 0501059898 | EJE 1.1/2 6FPP X 2880 COMPLETO | 00 | 00 | 00 | 04 | 00 | 00 | 00 | 00 | 00 | 00 | 00 | |
| 04A | 0561016111 | EJE 1.1/2 UNC X 2880 | 00 | 00 | 00 | 01 | 00 | 00 | 00 | 00 | 00 | 00 | 00 | |
| 04B | 0501010110 | TUERCA 1.1/2 NC 6FPP HEXAGONAL 2.3/8 ZN | 00 | 00 | 00 | 02 | 00 | 00 | 00 | 00 | 00 | 00 | 00 | |
| 05 | 0531041892 | EJE 1.1/2 6FPP X 3080 COMPLETO | 00 | 00 | 00 | 00 | 04 | 00 | 00 | 00 | 00 | 04 | 00 | |
| 05A | 0501212103 | EJE 1.1/2 UNC X 3080 | 00 | 00 | 00 | 00 | 01 | 00 | 00 | 00 | 00 | 01 | 00 | |
| 05B | 0501010110 | TUERCA 1.1/2 NC 6FPP HEXAGONAL 2.3/8 ZN | 00 | 00 | 00 | 00 | 02 | 00 | 00 | 00 | 00 | 02 | 00 | |
| 06 | 0531041893 | EJE 1.1/2 6FPP X 3275 COMPLETO | 00 | 00 | 00 | 00 | 00 | 04 | 00 | 00 | 00 | 00 | 00 | |
| 06A | 0501212104 | EJE 1.1/2 UNC X 3275 | 00 | 00 | 00 | 00 | 00 | 01 | 00 | 00 | 00 | 00 | 00 | |
| 06B | 0501010110 | TUERCA 1.1/2 NC 6FPP HEXAGONAL 2.3/8 ZN | 00 | 00 | 00 | 00 | 00 | 02 | 00 | 00 | 00 | 00 | 00 | |
| 07 | 0521059183 | EJE 1.1/2 6FPP X 3470 COMPLETO | 00 | 00 | 00 | 00 | 00 | 00 | 04 | 00 | 00 | 00 | 00 | |
| 07A | 0591015177 | EJE 1.1/2 UNC X 3470 | 00 | 00 | 00 | 00 | 00 | 00 | 01 | 00 | 00 | 00 | 00 | |
| 07B | 0501010110 | TUERCA 1.1/2 NC 6FPP HEXAGONAL 2.3/8 ZN | 00 | 00 | 00 | 00 | 00 | 00 | 02 | 00 | 00 | 00 | 00 | |
| 08 | 0531041889 | EJE 1.1/2 6FPP X 1895 COMPLETO | 00 | 00 | 00 | 00 | 00 | 00 | 00 | 00 | 02 | 00 | 00 | |
| 08A | 0501212100 | EJE 1.1/2 UNC X 1895 | 00 | 00 | 00 | 00 | 00 | 00 | 00 | 00 | 01 | 00 | 00 | |
| 08B | 0501010110 | TUERCA 1.1/2 NC 6FPP HEXAGONAL 2.3/8 ZN | 00 | 00 | 00 | 00 | 00 | 00 | 00 | 00 | 02 | 00 | 00 | |
| 09 | 0531041888 | 1.1/2 EJE 6FPP X 1505 COMPLETO | 00 | 00 | 00 | 00 | 00 | 00 | 00 | 00 | 00 | 02 | 00 | |
| 09A | 0501212099 | EJE 1.1/2 UNC X 1505 | 00 | 00 | 00 | 00 | 00 | 00 | 00 | 00 | 00 | 01 | 00 | |
| 09B | 0501010110 | TUERCA 1.1/2 NC 6FPP HEXAGONAL 2.3/8 ZN | 00 | 00 | 00 | 00 | 00 | 00 | 00 | 00 | 00 | 02 | 00 | |
| 10 | 0502010627 | SEPARADOR | 32 | 36 | 40 | 44 | 48 | 52 | 56 | 54 | 58 | 60 | | |
| 11 | 0521047187 | CHUMACERA AGRICOLA | 12 | 12 | 12 | 12 | 12 | 12 | 12 | 12 | 16 | 16 | 18 | |
| 12 | 0502010872 | TRABA EJE INT 1.1/2" | 04 | 04 | 04 | 04 | 04 | 04 | 04 | 04 | 06 | 06 | 06 | |
| 13 | 0502010871 | TRABA EJE EXT 1.1/2" | 04 | 04 | 04 | 04 | 04 | 04 | 04 | 04 | 06 | 06 | 06 | |
| 14 | 0503011267 | TORNILLO 5/8 UNC X 1.1/2 C S G.5 ZN | 08 | 08 | 08 | 08 | 08 | 08 | 08 | 08 | 12 | 12 | 12 | |

SECCION DISCOS COMPLETA

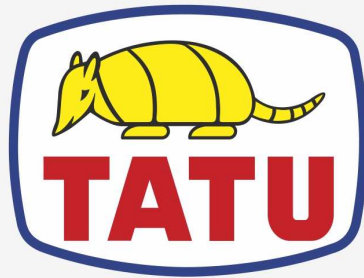
| Artículo | Código | Descripción | Ver | Pág. | 48 | 52 | 56 | 60 | 64 | 68 | 72 | 76 | 80 | 84 |
|----------|------------|--|-----|------|----|----|----|----|----|----|----|----|----|----|
| 15 | 0501012140 | ARANDELA PLANA 16,50 X 40 X 4,00 ZN | 08 | 08 | 08 | 08 | 08 | 08 | 08 | 08 | 12 | 12 | 12 | |
| 16 | 0503012412 | TUERCA DE CIERRE 5/8" UNC S | 08 | 08 | 08 | 08 | 08 | 08 | 08 | 08 | 12 | 12 | 12 | |
| 17 | 0521059224 | CONJUNTO TORNILLO 5/8 UNC X 2.3/4 | 24 | 24 | 24 | 24 | 24 | 24 | 24 | 24 | 32 | 32 | 36 | |
| 17A | 0501013233 | TORNILLO 5/8" UNC X 2.3/4" | 01 | 01 | 01 | 01 | 01 | 01 | 01 | 01 | 01 | 01 | 01 | 01 |
| 17B | 0501012140 | ARANDELA PLANA 16,50 X 40 X 4,00 ZN | 01 | 01 | 01 | 01 | 01 | 01 | 01 | 01 | 01 | 01 | 01 | 01 |
| 17C | 0503010013 | TUERCA HEXAGONAL 5/8 UNC G.5 ZN | 02 | 02 | 02 | 02 | 02 | 02 | 02 | 02 | 02 | 02 | 02 | 02 |
| 18 | 0501018592 | TRABA TUERCA 1.5/8 HEXAGONAL 60,0/60,2 | 08 | 08 | 08 | 08 | 08 | 08 | 08 | 08 | 12 | 12 | 12 | |
| 19 | 0602027341 | DR 20 X 3,50 C57AF02FR1.9/16 10R | 24 | 26 | 28 | 30 | 32 | 34 | 36 | 38 | 40 | 42 | | |
| 20 | 0601027302 | DL 20 X 3,50 C57AF02FR1.9/16 | 22 | 24 | 26 | 28 | 30 | 32 | 34 | 36 | 38 | 40 | | |
| 21 | 0601025033 | DL 18 X 3,50 C45AF02FR1.9/16 | 02 | 02 | 02 | 02 | 02 | 02 | 02 | 02 | 02 | 02 | 02 | 02 |
| 22 | 0602027356 | DR 20 X 4,50 C57AF02FR1.9/16 10R | 24 | 26 | 28 | 30 | 32 | 34 | 36 | 38 | 40 | 42 | | |
| 23 | 0601027299 | DL 20 X 4,50 C57AF02FR1.9/16 | 22 | 24 | 26 | 28 | 30 | 32 | 34 | 36 | 38 | 40 | | |
| 24 | 0601025099 | DL 18 X 4,50 C45AFPAFR1.9/16 | 02 | 02 | 02 | 02 | 02 | 02 | 02 | 02 | 02 | 02 | 02 | 02 |
| 25 | 0602029422 | DR 22 X 3,50 C64AF02FR1.9/16 10R | 24 | 26 | 28 | 30 | 32 | 34 | 36 | 38 | 40 | 42 | | |
| 26 | 0601029419 | DL 22 X 3,50 C64AF02FR1.9/16 | 22 | 24 | 26 | 28 | 30 | 32 | 00 | 36 | 38 | 40 | | |
| 26. | 0601029404 | DL 22 X 3,50 C64AF02FR1.9/16 | 00 | 00 | 00 | 00 | 00 | 00 | 34 | 00 | 00 | 00 | | |
| 27 | 0601027302 | DL 20 X 3,50 C57AF02FR1.9/16 | 02 | 02 | 02 | 02 | 02 | 02 | 00 | 02 | 02 | 02 | | |
| 27. | 0601027300 | DL 20 X 3,50 C57AF02FR1.9/16 | 00 | 00 | 00 | 00 | 00 | 00 | 02 | 00 | 00 | 00 | | |
| 28 | 0602029416 | DR 22 X 4,50 C64AF02FR1.9/16 10R | 24 | 26 | 28 | 30 | 32 | 34 | 36 | 38 | 40 | 42 | | |
| 29 | 0601029413 | DL 22 X 4,50 C64AF02FR1.9/16 | 22 | 24 | 26 | 28 | 30 | 32 | 34 | 36 | 38 | 40 | | |
| 30 | 0601027299 | DL 20 X 4,50 C57AF02FR1.9/16 | 02 | 02 | 02 | 02 | 02 | 02 | 02 | 02 | 02 | 02 | 02 | 02 |
| 31 | 0602030429 | DR 24 X 4,50 C66AF02FR1.9/16 10R | 24 | 26 | 28 | 00 | 32 | 34 | 36 | 38 | 40 | 42 | | |
| 32 | 0601031134 | DL 24 X 4,50 C66AF02FR1.9/16 | 22 | 24 | 26 | 00 | 30 | 32 | 34 | 36 | 38 | 40 | | |
| 33 | 0601029414 | DL 22 X 4,50 C63AF02FR1.9/16 | 02 | 00 | 00 | 00 | 00 | 00 | 00 | 00 | 00 | 00 | 00 | 00 |
| 33. | 0601029413 | DL 22 X 4,50 C64AF02FR1.9/16 | 00 | 02 | 02 | 00 | 02 | 02 | 02 | 02 | 02 | 02 | 02 | 02 |
| 34 | 0602030446 | DR 24 X 4,75 C66AF02FR1.9/16 10R | 00 | 00 | 28 | 00 | 00 | 00 | 00 | 00 | 00 | 00 | 00 | 00 |
| 35 | 0601031114 | DL 24 X 4,75 C66AF02FR1.9/16 | 00 | 00 | 26 | 00 | 00 | 00 | 00 | 00 | 00 | 00 | 00 | 00 |
| 36 | 0601029413 | DL 22 X 4,50 C64AF02FR1.9/16 | 00 | 00 | 02 | 00 | 00 | 00 | 00 | 00 | 00 | 00 | 00 | 00 |
| 37 | 0602029416 | DR 22 X 4,50 C64AF02FR1.9/16 10R | 00 | 00 | 54 | 00 | 00 | 00 | 00 | 00 | 00 | 00 | 00 | 00 |
| 38 | 0602027006 | DR 20 X 4,50 C57AFPAFR1.9/16 10R | 00 | 00 | 02 | 00 | 00 | 00 | 00 | 00 | 00 | 00 | 00 | 00 |
| 39 | 0602030429 | DR 24 X 4,50 C66AF02FR1.9/16 10R | 00 | 00 | 00 | 00 | 00 | 00 | 00 | 00 | 74 | 00 | 00 | 00 |
| 40 | 0602029416 | DR 22 X 4,50 C64AF02FR1.9/16 10R | 00 | 00 | 00 | 00 | 00 | 00 | 00 | 00 | 02 | 00 | 00 | 00 |



| Artículo | Código | Descripción | Ver Pág. | QT |
|----------|------------|--------------------------------------|----------|----|
| 01 | 0521050840 | CHUMACERA AGRICOLA DMO 192,5 X 1.1/2 | 35 | 01 |
| 02 | 0502012854 | SOPORTE CHUMACERA | | 01 |
| 03 | 0501011541 | TORNILLO 5/8 UNC X 3 | | 02 |
| 04 | 0503010027 | ARANDELA PRESION 5/8 | | 02 |
| 05 | 0503010013 | TUERCA HEXAGONAL 5/8 UNC G.5 ZN | | 02 |
| 06 | 0503011334 | TORNILLO 3/8 UNC X 3/4 CS G.5 ZN | | 04 |
| 07 | 0503010025 | ARANDELA PRESION 3/8 | | 04 |
| 08 | 0581014143 | CUBIERTA PROTECCIÓN CHUMACERA | | 01 |



| Artículo | Código | Descripción | Ver Pág. | QT |
|----------|------------|--------------------------------|----------|----|
| 01 | 0502012839 | CAJA CHUMACERA | | 01 |
| 02 | 0503010006 | RODAMIENTO 32210 | | 02 |
| 03 | 0502010541 | SOPORTE RETENEDOR CON BUJE | | 02 |
| 04 | 0503030026 | RETENES LP JB-253 | | 02 |
| 05 | 0502020424 | TAPA CAJA DM | | 01 |
| 06 | 0503030013 | EMPAQUETADURA 112 X 90,5 X 0,3 | | 02 |
| 07 | 0503030684 | EMPAQUETADURA 112 X 90,5 X 0,1 | | 01 |
| 08 | 0503010134 | TORNILLO 3/8" UNC X 1" | | 04 |
| 09 | 0503010856 | TAPON R 3/8 BSPT | | 02 |
| 10 | 0502040061 | EJE 182/192,5 | | 01 |
| 11 | 0502010605 | APOYO INTERNO DISCO | | 01 |
| 12 | 0502010604 | APOYO EXTERNO DISCO | | 01 |



MARCHESAN

Publicaciones Técnicas | Elaboración y Revisión
LEONARDO JOSÉ DA SILVA SOUZA

www.marchesan.com.br

