

GRADES NIVELADORAS

GN 48/52/56/60/64/68/72/76/80/84D - PA - EIXO 1.1/2"

Código: 0501093267

Série: S-0222

Revisão: 00

Data da Revisão: MAIO/2022

CATÁLOGO DE PEÇAS



MARCHESAN

PRODUTOS

Código	Descrição
0102110650	GN 48 X 20 X 3,50 MT DMO PA E 1.1/2 S-0222
0102110651	GN 48 X 20 X 4,50 MT DMO PA E 1.1/2 S-0222
0102110652	GN 48 X 22 X 3,50 MT DMO PA E 1.1/2 S-0222
0102110654	GN 48 X 22 X 4,50 MT DMO PA E 1.1/2 S-0222
0102110647	GN 48 X 24 X 4,75 MT DMO PA E 1.1/2 S-0222
0102110653	GN 48 X 24 X 4,50 MT DMO PA E 1.1/2 S-0222
0102110642	GN 52 X 20 X 3,50 MT DMO PA E 1.1/2 S-0222
0102110643	GN 52 X 20 X 4,50 MT DMO PA E 1.1/2 S-0222
0102110644	GN 52 X 22 X 3,50 MT DMO PA E 1.1/2 S-0222
0102110645	GN 52 X 22 X 4,50 MT DMO PA E 1.1/2 S-0222
0102110646	GN 52 X 24 X 4,50 MT DMO PA E 1.1/2 S-0222
0102110641	GN 52 X 24 X 4,75 MT DMO PA E 1.1/2 S-0222
0102110629	GN 56 X 20 X 3,50 MT DMO PA E 1.1/2 S-0222
0102110633	GN 56 X 20 X 3,50 MT DMO PA E 1.1/2 S-0222
0102110634	GN 56 X 20 X 4,50 MT DMO PA E 1.1/2 S-0222
0102110638	GN 56 X 22 X 3,50 DL DMO PA E 1.1/2 S-0222
0102110632	GN 56 X 22 X 3,50 MT DMO PA E 1.1/2 S-0222
0102110635	GN 56 X 22 X 3,50 MT DMO PA E 1.1/2 S-0222
0102110639	GN 56 X 22 X 4,50 DR DMO PA E 1.1/2 S-0222
0102110636	GN 56 X 22 X 4,50 MT DMO PA E 1.1/2 S-0222
0102110637	GN 56 X 24 X 4,50 MT DMO PA E 1.1/2 S-0222
0102110631	GN 56 X 24 X 4,75 MT DMO PA E 1.1/2 S-0222
0102110627	GN 60 X 20 X 3,50 DL DMO PA E 1.1/2 S-0222
0102110616	GN 60 X 20 X 3,50 MT DMO PA E 1.1/2 S-0222
0102110622	GN 60 X 20 X 3,50 MT DMO PA E 1.1/2 S-0222
0102110623	GN 60 X 20 X 4,50 MT DMO PA E 1.1/2 S-0222
0102110618	GN 60 X 22 X 3,50 DL DMO PA E 1.1/2 S-0222
0102110617	GN 60 X 22 X 3,50 DR DMO PA E 1.1/2 S-0222
0102110620	GN 60 X 22 X 3,50 MT DMO PA E 1.1/2 S-0222
0102110624	GN 60 X 22 X 3,50 MT DMO PA E 1.1/2 S-0222

ATENÇÃO: IMPORTANTE

A Marchesan S.A. reserva o direito de aperfeiçoar e/ou alterar as características técnicas de seus produtos, sem a obrigação de assim proceder com os já comercializados e sem conhecimento prévio da revenda ou do consumidor. As fotos e desenhos são meramente ilustrativos.

PRODUTOS

0102110619	GN 60 X 22 X 4,50 DR DMO PA E 1.1/2 S-0222
0102110615	GN 60 X 22 X 4,50 MT DMO PA E 1.1/2 S-0222
0102110625	GN 60 X 22 X 4,50 MT DMO PA E 1.1/2 S-0222
0102110626	GN 60 X 24 X 4,50 MT DMO PA E 1.1/2 S-0222
0102110621	GN 60 X 24 X 4,75 MT DMO PA E 1.1/2 S-0222
0102110610	GN 64 X 20 X 3,50 MT DMO PA E 1.1/2 S-0222
0102110611	GN 64 X 20 X 4,50 MT DMO PA E 1.1/2 S-0222
0102110612	GN 64 X 22 X 3,50 MT DMO PA E 1.1/2 S-0222
0102110613	GN 64 X 22 X 4,50 MT DMO PA E 1.1/2 S-0222
0102110614	GN 64 X 24 X 4,50 MT DMO PA E 1.1/2 S-0222
0102110606	GN 68 X 20 X 4,50 MT DMO PA E 1.1/2 S-0222
0102110607	GN 68 X 22 X 3,50 MT DMO PA E 1.1/2 S-0222
0102110608	GN 68 X 22 X 4,50 MT DMO PA E 1.1/2 S-0222
0102110609	GN 68 X 24 X 4,50 MT DMO PA E 1.1/2 S-0222
0102110605	GN 68X 20 X 3,50 MT DMO PA E 1.1/2 S-0222
0102110600	GN 72 X 20 X 3,50 MT DMO PA E 1.1/2 S-0222
0102110601	GN 72 X 20 X 4,50 MT DMO PA E 1.1/2 S-0222
0102110602	GN 72 X 22 X 3,50 MT DMO PA E 1.1/2 S-0222
0102110599	GN 72 X 22 X 4,50 DR DMO PA E 1.1/2 S-0222
0102110598	GN 72 X 22 X 4,50 MT DMO PA E 1.1/2 S-0222
0102110604	GN 72 X 24 X 4,50 MT DMO PA E 1.1/2 S-0222
0102110594	GN 76 X 20 X 3,50 MT DMO PA E 1.1/2 S-0222
0102110596	GN 76 X 20 X 4,50 MT DMO PA E 1.1/2 S-0222
0102110595	GN 76 X 22 X 3,50 MT DMO PA E 1.1/2 S-0222
0102110593	GN 76 X 22 X 4,50 MT DMO PA E 1.1/2 S-0222
0102110597	GN 76 X 24 X 4,50 MT DMO PA E 1.1/2 S-0222
0102110588	GN 80 X 20 X 3,50 MT DMO PA E 1.1/2 S-0222
0102110589	GN 80 X 20 X 4,50 MT DMO PA E 1.1/2 S-0222
0102110590	GN 80 X 22 X 3,50 MT DMO PA E 1.1/2 S-0222
0102110591	GN 80 X 22 X 4,50 MT DMO PA E 1.1/2 S-0222
0102110592	GN 80 X 24 X 4,50 MT DMO PA E 1.1/2 S-0222

ATENÇÃO: IMPORTANTE

A Marchesan S.A. reserva o direito de aperfeiçoar e/ou alterar as características técnicas de seus produtos, sem a obrigação de assim proceder com os já comercializados e sem conhecimento prévio da revenda ou do consumidor. As fotos e desenhos são meramente ilustrativos.



PRODUTOS

0102110583	GN 84 X 20 X 3,50 MT DMO PA E 1.1/2 S-0222
0102110584	GN 84 X 20 X 4,50 MT DMO PA E 1.1/2 S-0222
0102110585	GN 84 X 22 X 3,50 MT DMO PA E 1.1/2 S-0222
0102110586	GN 84 X 22 X 4,50 MT DMO PA E 1.1/2 S-0222
0102110587	GN 84 X 24 X 4,50 MT DMO PA E 1.1/2 S-0222

ATENÇÃO: IMPORTANTE

A Marchesan S.A. reserva o direito de aperfeiçoar e/ou alterar as características técnicas de seus produtos, sem a obrigação de assim proceder com os já comercializados e sem conhecimento prévio da revenda ou do consumidor. As fotos e desenhos são meramente ilustrativos.

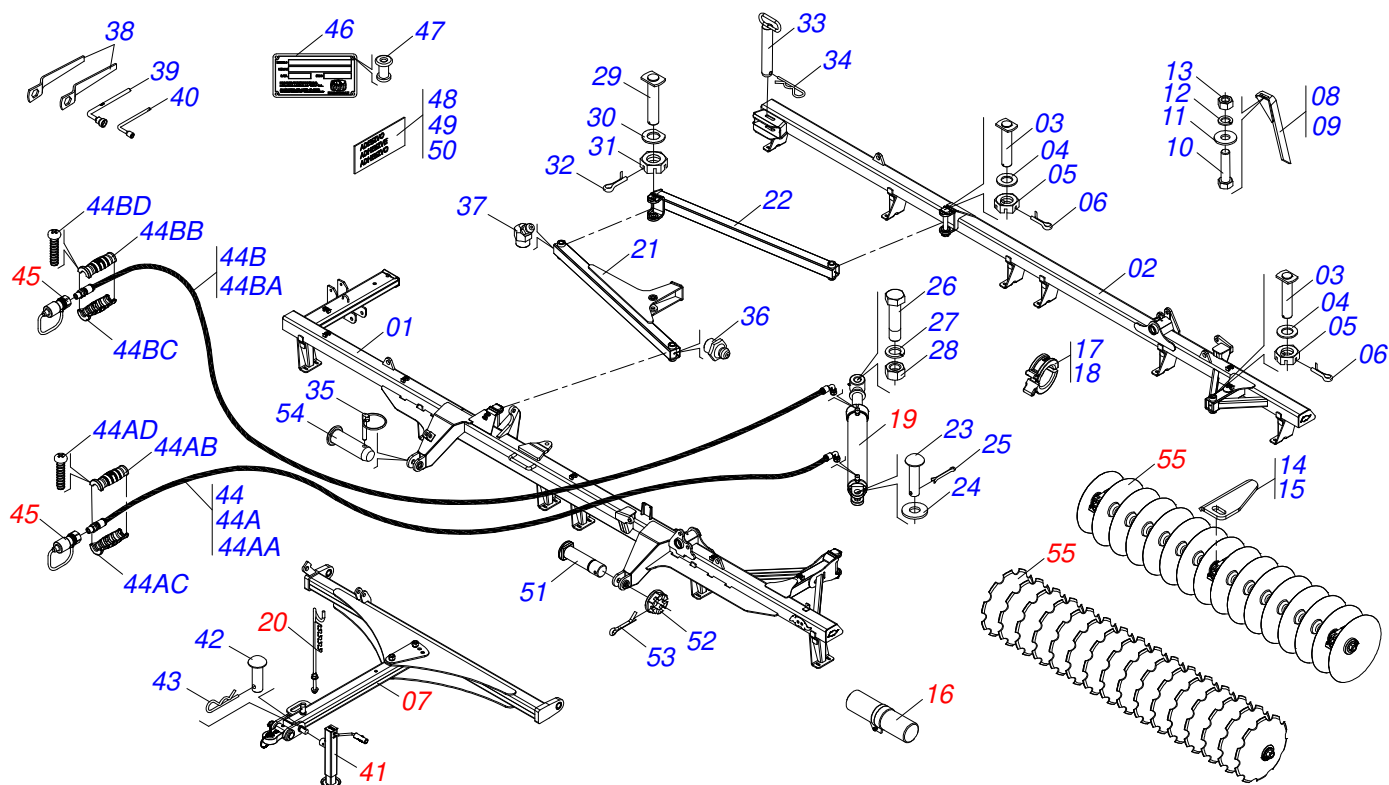


MARCHESAN

INDICE

0909096286	CHASSI COMPLETO	1
0511058461	CILINDRO HIDRAULICO 50,80X85,72X800X402	2
0521049348	CABECALHO COMPLETO	3
0531040066	CABECALHO COMPLETO	4
0521042319	CABECALHO COMPLETO	5
0521048502	BARRA TRAÇÃO COMPLETA 1586 X 100	6
0521057520	ENGATE COM APOIO COM RÓTULA COMPLETO	7
0503062157	MACACO COMPLETO (1259) ROBUSTEC	8
0501053834	MACHO ENGATE RAPIDO 1/2 NPT	9
0531053887	CONJUNTO PORTA MANUAL	10
0501040257	SUPORTE MANGUEIRA 3/4 X 975 COMPLETO	11
0909096272	SECAO DE DISCOS COMPLETA	12
0521047187	MANCAL AGRICOLA DMO 192,5 X 1.1/2 OSCILANTE IMPORTADO	13
0521050840	MANCAL AGRICOLA DMO 192,5 X 1.1/2 IMPORTADO	14

CHASSI COMPLETO



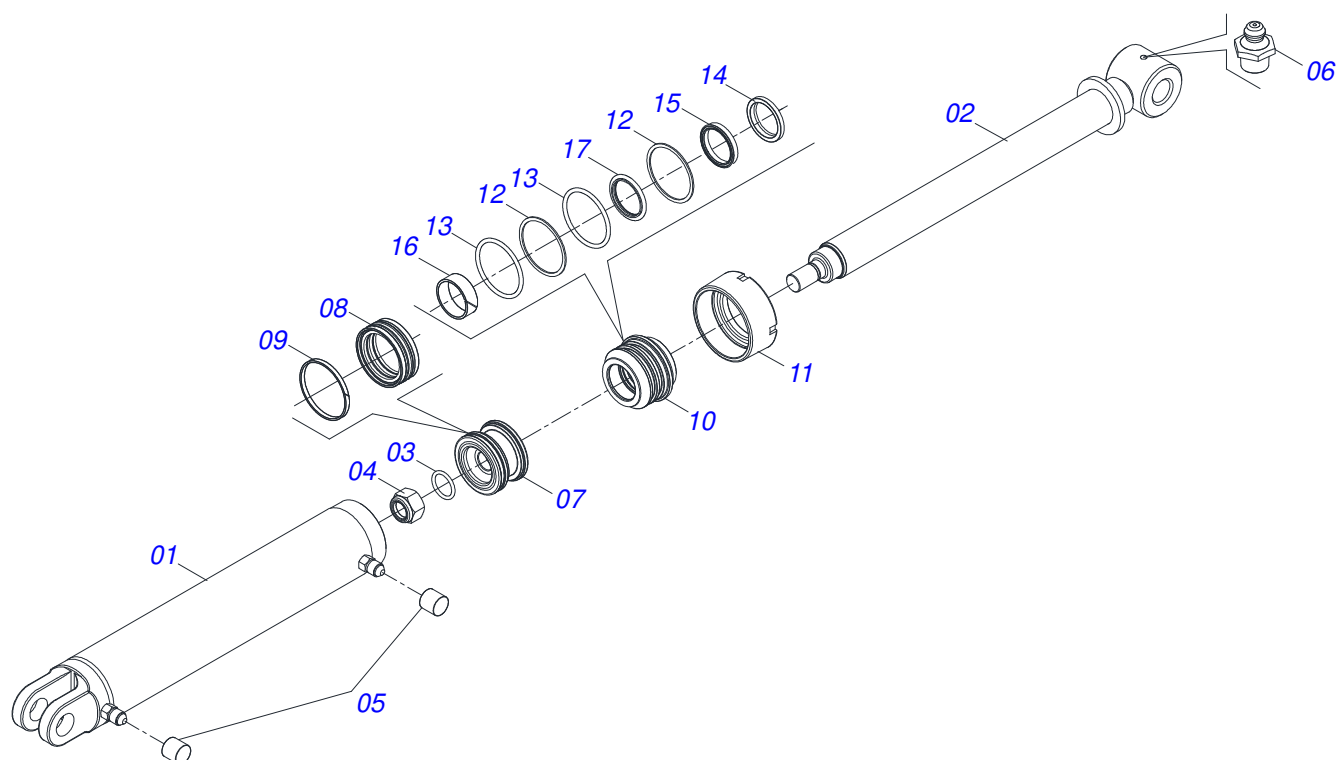
Item	Código	Descrição	Ver Pág.	048	052	056	060	064	068	072	076	080	084
01	0531062001	CHASSI DIANTEIRO		001	000	000	000	000	000	000	000	000	000
01.	0531062023	CHASSI DIANTEIRO		000	001	000	000	000	000	000	000	000	000
01..	0531063406	CHASSI DIANTEIRO		000	000	001	000	000	000	000	000	000	000
01...	0531062492	CHASSI DIANTEIRO		000	000	000	001	000	000	000	000	000	000
01....	0531063365	CHASSI DIANTEIRO		000	000	000	000	001	000	000	000	000	000
01.....	0531063369	CHASSI DIANTEIRO		000	000	000	000	000	001	000	000	000	000
01.....	0531063373	CHASSI DIANTEIRO		000	000	000	000	000	000	001	000	000	000
01.....	0531063377	CHASSI DIANTEIRO		000	000	000	000	000	000	000	001	000	000
01.....	0531063381	CHASSI DIANTEIRO		000	000	000	000	000	000	000	000	001	000
01.....	0531063385	CHASSI DIANTEIRO		000	000	000	000	000	000	000	000	000	001
02	0531062019	CHASSI TRASEIRO		001	000	000	000	000	000	000	000	000	000
02.	0531062035	CHASSI TRASEIRO		000	001	000	000	000	000	000	000	000	000
02..	0531062489	CHASSI TRASEIRO		000	000	001	000	000	000	000	000	000	000
02...	0531063362	CHASSI TRASEIRO		000	000	000	001	000	000	000	000	000	000
02....	0531063367	CHASSI TRASEIRO		000	000	000	000	001	000	000	000	000	000
02.....	0531063371	CHASSI TRASEIRO		000	000	000	000	000	001	000	000	000	000
02.....	0531063379	CHASSI TRASEIRO		000	000	000	000	000	000	001	000	000	000
02.....	0531063375	CHASSI TRASEIRO		000	000	000	000	000	000	000	001	000	000
02.....	0531063383	CHASSI TRASEIRO		000	000	000	000	000	000	000	000	001	000
02.....	0531063387	CHASSI TRASEIRO		000	000	000	000	000	000	000	000	000	001
03	0531019497	EIXO ARTICULADO 38,10 X 235		003	003	003	003	003	003	003	003	003	003
04	0531019540	ARRUELA LISA 39,50X70X9,50 COM RECORTE		003	003	003	003	003	003	003	003	003	003
05	0501011301	PORCA CASTELO 1.1/2 UNC 6 FPP SEXTAVADA 2.5/16 ZN		003	003	003	003	003	003	003	003	003	003
06	0503010010	CONTRAPINO 1/4 X 2.1/2		003	003	003	003	003	003	003	003	003	003
07	0521049348	CABECALHO COMPLETO	3	001	000	000	000	000	000	000	000	000	000
07.	0531040066	CABECALHO COMPLETO	4	000	001	001	001	000	000	000	000	000	000
07..	0521042319	CABECALHO COMPLETO	5	000	000	000	000	001	001	001	001	001	001
08	0501063963	LIMPADOR DIANTEIRO		017	019	021	023	026	028	030	032	032	032
09	0501063962	LIMPADOR TRASEIRO		017	019	021	023	026	028	030	032	032	032
10	0503011082	PARAFUSO 1/2 UNC X 1.3/4 CSRT G.5 ZN		068	076	084	092	104	112	120	128	128	128
11	0511017302	ARRUELA LISA 13,50 X 32,50 X 3,0 ZN		068	076	084	092	104	112	120	128	128	128



CHASSI COMPLETO

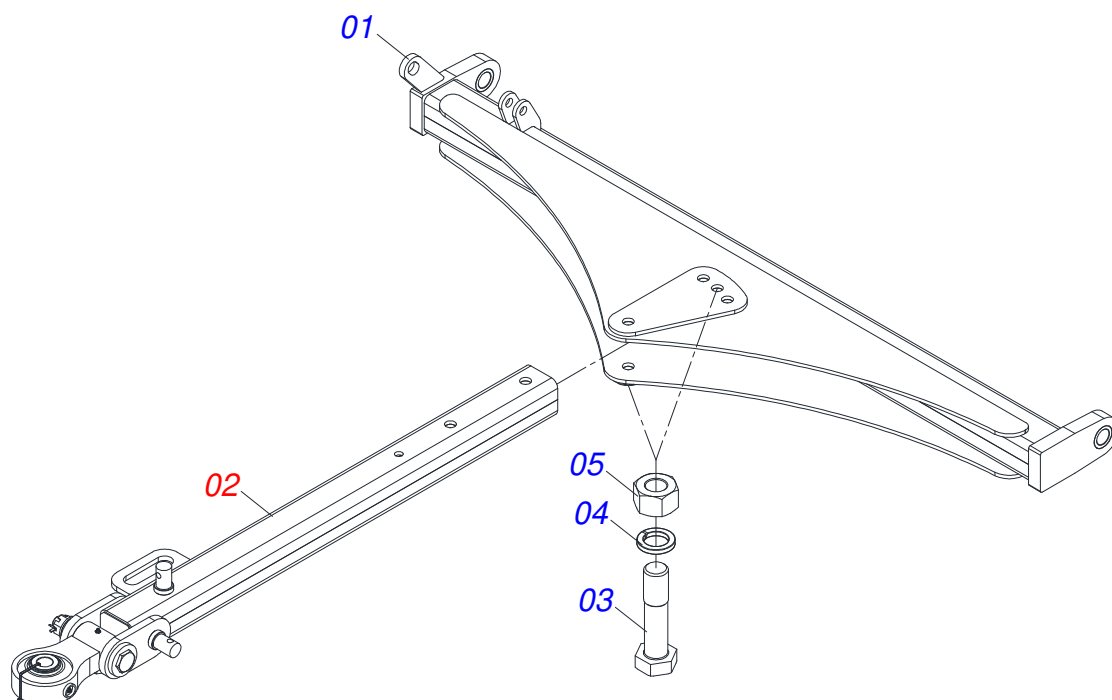
0909096286

Item	Código	Descrição	Ver Pág.	048 052 056 060 064 068 072 076 080 084
12	0503010019	ARRUELA PRESSAO 1/2 ZN		068 076 084 092 104 112 120 128 128 128
13	0503010060	PORCA SEXTAVADA 1/2 UNC G.5 ZN		068 076 084 092 104 112 120 128 128 128
14	0591015196	LIMPADOR TRASEIRO MANCAL		006 006 006 006 006 006 008 008 008 009
15	0591015195	LIMPADOR DIANTEIRO MANCAL		006 006 006 006 006 006 008 008 008 009
16	0531053887	CONJUNTO PORTA MANUAL	10	001 001 001 001 001 001 001 001 001 001
17	0501047895	TOPADOR 25 PARA CILINDRO 1.3/4 2 2.1/8		006 006 006 006 006 006 006 006 006 006
18	0501047885	TOPADOR 30 PARA CILINDRO 1.3/4 2 2.1/8		004 004 004 004 004 004 004 004 004 004
19	0511058461	CILINDRO HIDRAULICO 50,80X85,72X800X402	2	001 001 001 001 001 001 001 001 001 001
20	0501040257	SUPORTE MANGUEIRA 3/4 X 975 COMPLETO	11	001 001 001 001 001 001 001 001 001 001
21	0521068803	BARRA ESTABILIZADORA DIANTEIRA		001 001 001 001 000 000 000 000 000 000
21.	0521065407	BARRA ESTABILIZADORA DIANTEIRA		000 000 000 000 000 001 001 001 000 000 000
21..	0521069184	BARRA ESTABILIZADORA DIANTEIRA		000 000 000 000 000 000 000 000 001 001 001
22	0521068804	BARRA ESTABILIZADORA TRASEIRA		001 001 001 001 000 000 000 000 000 000
22.	0521065406	BARRA ESTABILIZADORA TRASEIRA		000 000 000 000 000 001 001 001 000 000 000
22..	0521069193	BARRA ESTABILIZADORA TRASEIRA		000 000 000 000 000 000 000 000 001 001 001
23	0521010779	EIXO JUNCAO 31,75 X 95 FURO 80 ZN		001 001 001 001 001 001 001 001 001 001
24	0501017779	ARRUELA LISA 32 X 60 X 4,75		001 001 001 001 001 001 001 001 001 001
25	0503010523	CONTRAPINO 1/4 X 2 1G13201		001 001 001 001 001 001 001 001 001 001
26	0501011106	PARAFUSO 1.1/4 UNC X 7 C S G.7 ZN		001 001 001 001 001 001 001 001 001 001
27	0503010070	ARRUELA PRESSAO 1.1/4		001 001 001 001 001 001 001 001 001 001
28	0501010087	PORCA 1.1/4 UNC SEXTAVADA 2 ZN		001 001 001 001 001 001 001 001 001 001
29	0531019497	EIXO ARTICULADO 38,10 X 235		001 001 001 001 001 001 001 001 001 001
30	0531019540	ARRUELA LISA 39,50X70X9,50 COM RECORTE		001 001 001 001 001 001 001 001 001 001
31	0501011301	PORCA CASTELO 1.1/2 UNC 6 FPP SEXTAVADA 2.5/16 ZN		001 001 001 001 001 001 001 001 001 001
32	0503010010	CONTRAPINO 1/4 X 2.1/2		001 001 001 001 001 001 001 001 001 001
33	0531019497	EIXO ARTICULADO 38,10 X 235		001 001 001 001 001 001 001 001 001 001
34	0503031035	CUPILHA 6 X 88		001 001 001 001 001 001 001 001 001 001
35	0503030085	PINO TRAVA 5,7 X 40		001 001 001 001 001 001 001 001 001 001
36	0503010002	GRAXEIRA 1800		002 002 002 002 002 002 002 002 002 002
37	0503010003	GRAXEIRA 1845 3/8		002 002 002 002 002 002 002 002 002 002
38	0501011432	CHAVE 1.1/2 E 1.5/8 CABO CHATO		002 002 002 002 002 002 002 002 002 002
39	0501061617	CHAVE 1 CABO CILINDRO SEXTAVADO 1.5/8		001 001 001 001 001 001 001 001 001 001
40	0501068273	CHAVE 5/8 CABO CILINDRO		001 001 001 001 001 001 001 001 001 001
41	0503062157	MACACO COMPLETO (1259) ROBUSTEC	8	001 001 001 001 001 001 001 001 001 001
42	0521010549	EIXO JUNCAO 12,70X60		001 001 001 001 001 001 001 001 001 001
43	0503030168	CUPILHA 3 X 50		001 001 001 001 001 001 001 001 001 001
44	0521053412	JOGO MANGUEIRAS		001 001 001 001 001 001 001 001 001 001
44A	0521053413	MANGUEIRA 3/8 X 4500 TC-TM ROXO/VERMELHA		001 001 001 001 001 001 001 001 001 001
44AA	0501080362	MANGUEIRA 3/8 X 4500 TC-TM		001 001 001 001 001 001 001 001 001 001
44AB	0503034491	MANOPLA MANGUEIRA HIDRAULICA (ROXO)		001 001 001 001 001 001 001 001 001 001
44AC	0503034495	MANOPLA MANGUEIRA HIDRAULICA (VERMELHO)		001 001 001 001 001 001 001 001 001 001
44AD	0503018952	PARAFUSO PLASTICO PANELA PH 2,5 X 10 ZB		006 006 006 006 006 006 006 006 006 006
44B	0521053414	MANGUEIRA 3/8 X 4500 TC-TM ROXO/AZUL		001 001 001 001 001 001 001 001 001 001
44BA	0501080362	MANGUEIRA 3/8 X 4500 TC-TM		001 001 001 001 001 001 001 001 001 001
44BB	0503034491	MANOPLA MANGUEIRA HIDRAULICA (ROXO)		001 001 001 001 001 001 001 001 001 001
44BC	0503034494	MANOPLA MANGUEIRA HIDRAULICA (AZUL)		001 001 001 001 001 001 001 001 001 001
44BD	0503018952	PARAFUSO PLASTICO PANELA PH 2,5 X 10 ZB		006 006 006 006 006 006 006 006 006 006
45	0501053834	MACHO ENGATE RAPIDO 1/2 NPT	9	002 002 002 002 002 002 002 002 002 002
46	0503034003	ETIQUETA IDENTIFICACAO ALUMINIO MARCHESAN 61 X 118		001 001 001 001 001 001 001 001 001 001
47	0503010001	REBITE POP ADESIVA 423 3,2 X 5,5		004 004 004 004 004 004 004 004 004 004
48	0503034438	ETIQUETA ADESIVA ABERTURA FECHAMENTO SECOES		001 001 001 001 001 001 001 001 001 001
48.	0503033038	EMBLEMA PERIGO 07 1G18080		001 001 001 001 001 001 001 001 001 001
48..	0503034078	ETIQUETA ADESIVA PONTOS PARA ICAMENTO		002 002 002 002 002 002 002 002 002 002
49	0503034499	ETIQUETA ADESIVA MANOPLA CORES (OUTROS)		001 001 001 001 001 001 001 001 001 001
49..	0503031827	ETIQUETA ADESIVA LUBRIFICACAO E REAPERTO DIARIO		001 001 001 001 001 001 001 001 001 001



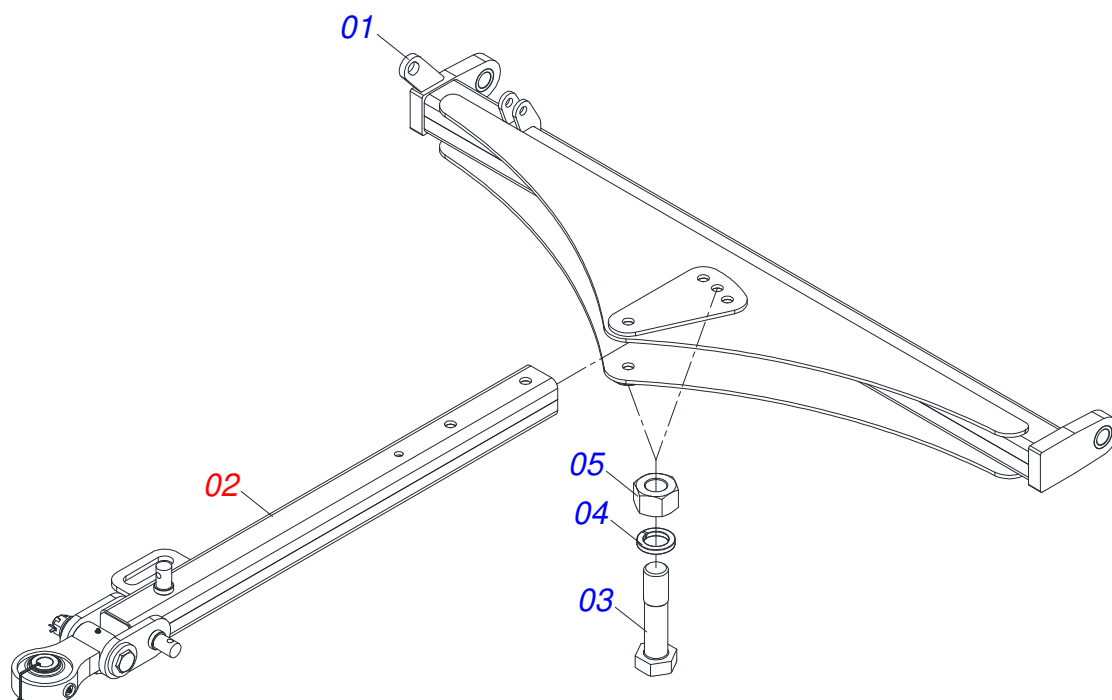
Item	Código	Descrição	Ver Pág.	QT
01	0521063982	CAMISA 85,72 X 510 GNF/GNFM		01
02	0521067533	EXTENSOR 50,80 X 697 GNFM		01
03	0503010042	ANEL O RING 2-214 N 3006-9B 1G05116		01
04	0503010063	PORCA SEXTAVADO AUTOTRAVANTE COM NYLON 1 UNS ALTA G.5 ZN		01
05	0503030385	PLUG CILINDRICO N-002		02
06	0503010002	GRAXEIRA 1800		01
07	0571019710	EMBOLO 44,45 X 85,72 CILINDRO HIDRAULICO		01
08	0503017935	ANEL ZW 008500260 AGEL		01
09	0503018144	ANEL GUIA 6W6-3375-250		01
10	0581013228	SUPORTE ANEIS 50,80 X 85,72 GNFM		01
11	0581013227	TAMPA MOVEL 85,72 SDA3E		01
12	0503017940	ANEL BACK-UP 8-337		02
13	0503017939	ANEL O RING 2-337 N 3006-9B		02
14	0503010039	ANEL RASPADOR D-2000 1G24231		01
15	0503018026	GAXETA 1870-2000-375 B POLYMAX		01
16	0503018025	ANEL GUIA W2-2250-750 (3097 AGEL)		01
17	0503018024	ANEL BS OD050805200171D-BR		01

CABECALHO COMPLETO



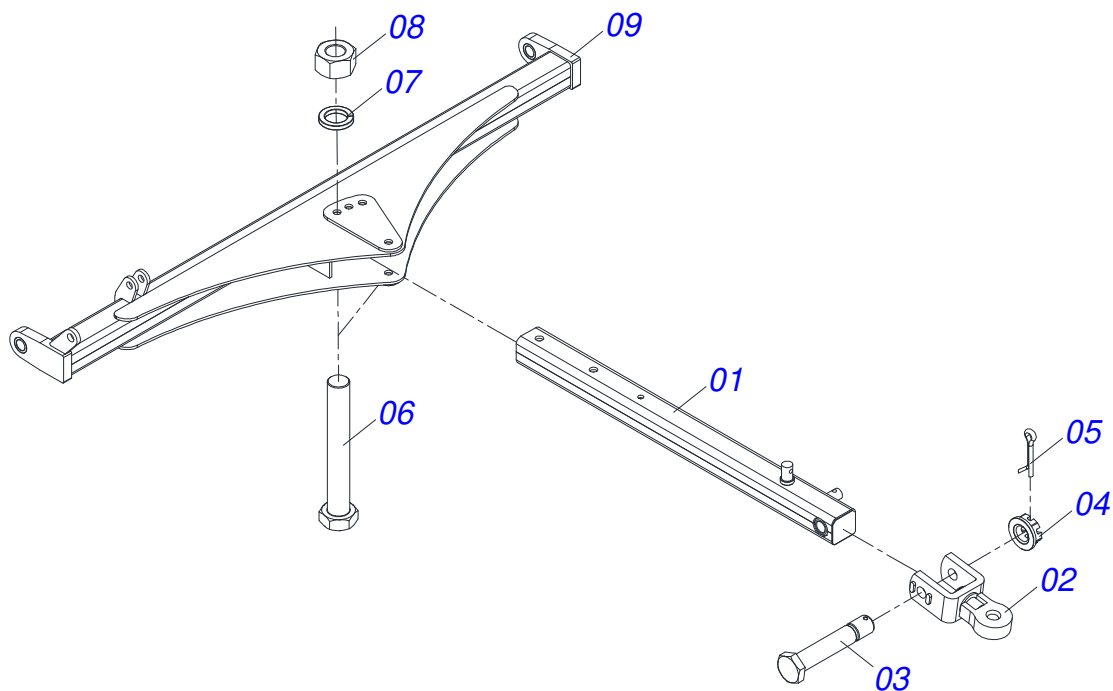
Item	Código	Descrição	Ver Pág.	QT
01	0521069308	BARRA ENGATE (1976)		01
02	0521048502	BARRA TRAÇÃO COMPLETA 1586 X 100	6	01
03	0501010334	PARAFUSO 1 UNC X 7 C S G.5 ZN		02
04	0503011438	ARRUELA PRESSAO 1		02
05	0501010059	PORCA SEXTAVADA 1 UNC (PESADA) G.5 ZN		02

CABECALHO COMPLETO

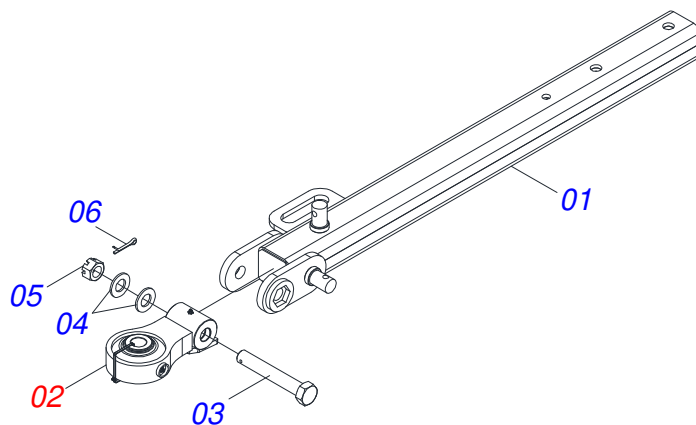


Item	Código	Descrição	Ver Pág.	QT
01	0531062335	BARRA ENGATE 2370 X 683,5 GN/GNM/GNH		01
02	0521048502	BARRA TRAÇÃO COMPLETA 1586 X 100	6	01
03	0501010334	PARAFUSO 1 UNC X 7 C S G.5 ZN		02
04	0503010012	ARRUELA PRESSAO 1 ZN 1K01602		02
05	0501010059	PORCA SEXTAVADA 1 UNC (PESADA) G.5 ZN		02

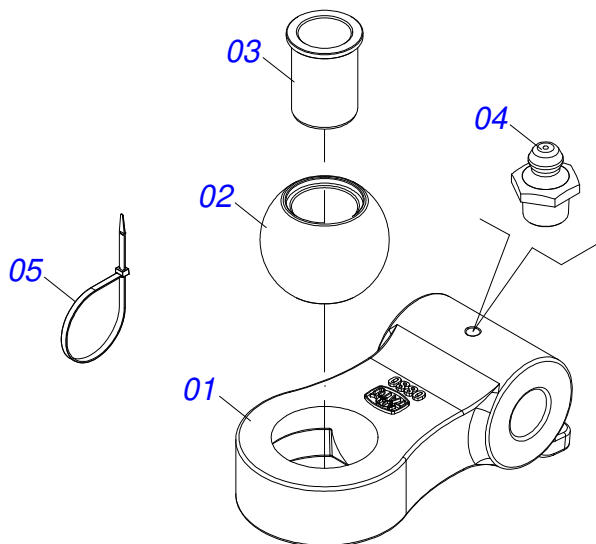
CABECALHO COMPLETO



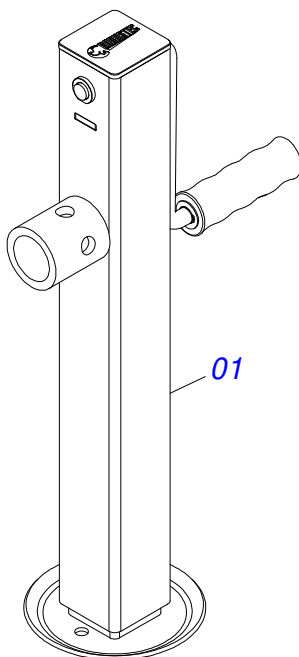
Item	Código	Descrição	Ver Pág.	QT
01	0501066715	BARRA DE TRAÇÃO 1400		01
02	0501062869	ENGATE TRATOR		01
03	0501017291	PARAFUSO 1.1/2 NC X 205 ZN		01
04	0501011301	PORCA CASTELO 1.1/2 UNC 6 FPP SEXTAVADA 2.5/16 ZN		01
05	0503010010	CONTRAPINO 1/4 X 2.1/2		01
06	0501010334	PARAFUSO 1 UNC X 7 C S G.5 ZN		02
07	0503011438	ARRUELA PRESSAO 1		02
08	0501010059	PORCA SEXTAVADA 1 UNC (PESADA) G.5 ZN		02
09	0521064097	BARRA ENG GN/GNM 64A84		01



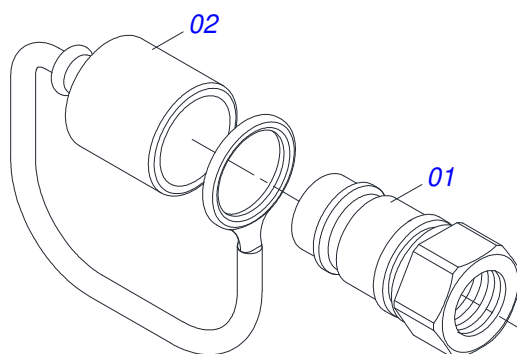
Item	Código	Descrição	Ver Pág.	QT
01	0521069165	BARRA TRACAO 1416 GDFM		01
02	0521057520	ENGATE COM APOIO COM RÓTULA COMPLETO	7	01
03	0581015973	PARAFUSO 1.1/4 UNC X 8 C S G5		01
04	0501017779	ARRUELA LISA 32 X 60 X 4,75		02
05	0503013026	PORCA CASTELO 1.1/4 UNC		01
06	0503010010	CONTRAPINO 1/4 X 2.1/2		01



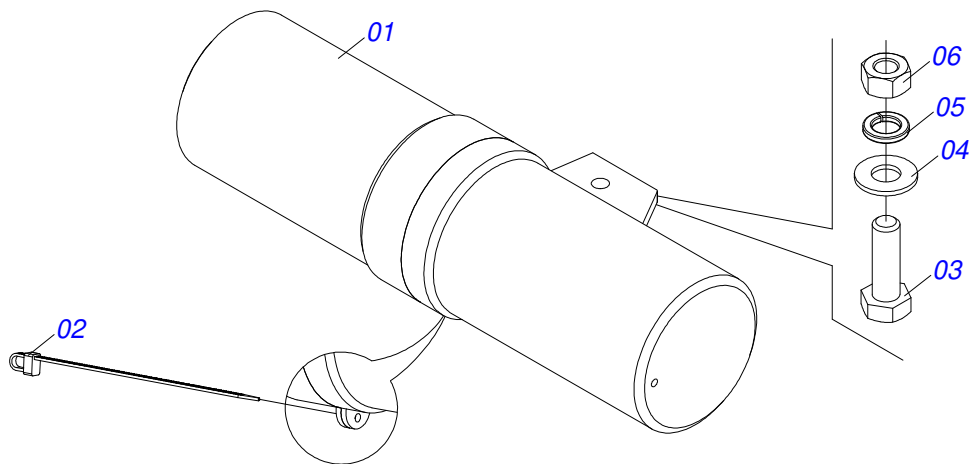
Item	Código	Descrição	Ver Pág.	QT
01	0502040880	CORPO ENGATE COM APOIO COM ROTULA		01
02	0502040885	CORPO ROTULA 41 X 80 X 60		01
03	0591012511	LUVA 33 X 40,93 X 47,50 X 60		01
04	0503010002	GRAXEIRA 1800		01
05	0503018829	ABRACADEIRA NYLON 7,8 X 1,8 X 390 MM RUBBERPLASTIC		01



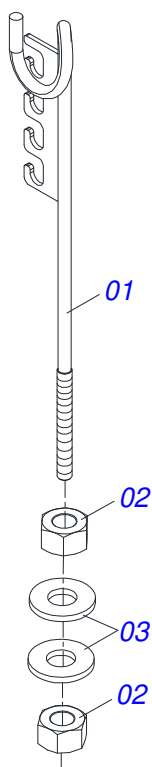
Item	Código	Descrição	Ver Pág.	QT
01	0503062157	MACACO COMPLETO (1259) ROBUSTEC	8	01



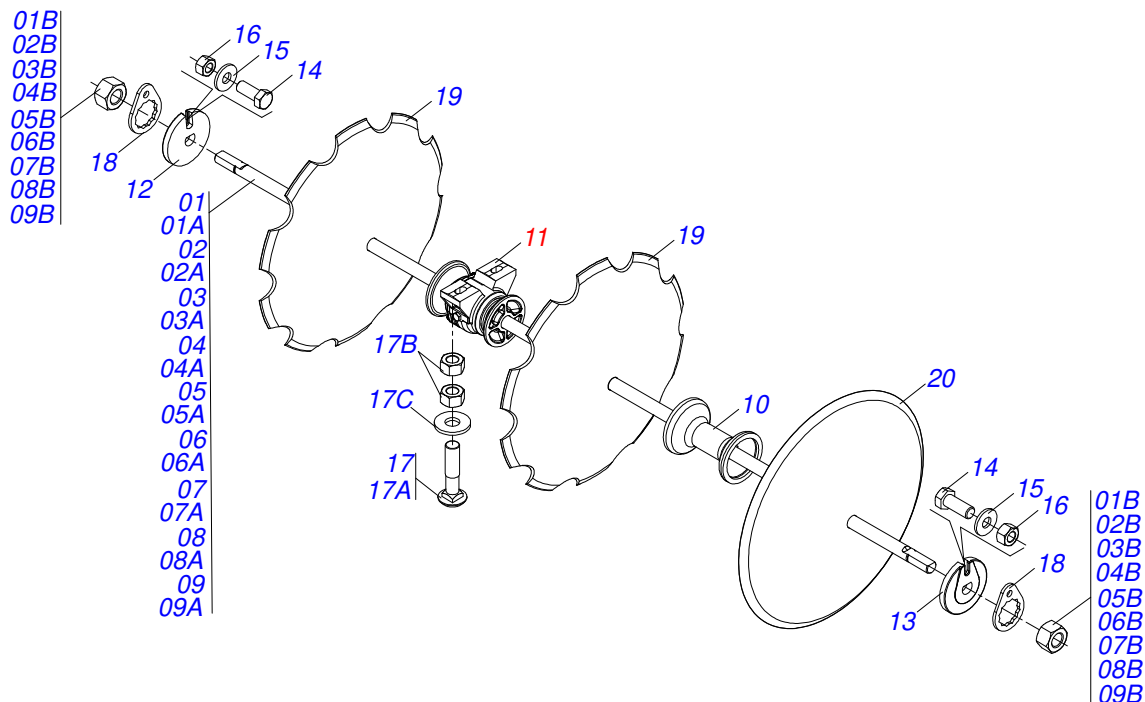
Item	Código	Descrição	Ver Pág.	QT
01	0503011627	MACHO ENGATE RAPIDO AGRICOLA 1/2 NPT		01
02	0503011882	TAMPA PLASTICA PARA ENGATE RAPIDO MACHO		01



Item	Código	Descrição	Ver Pág.	QT
01	0503060100	PORTA MANUAL INSTRUÇÕES		01
02	0503010267	ABRACADEIRA NYLON 3,60 X 1,3 X 155 MM		01
03	0503010363	PARAFUSO 5/16 UNC X 1 C S G.2 ZN		01
04	0501010694	ARRUELA LISA 8,50 X 18 X 1,50 ZN		01
05	0503010179	ARRUELA PRESSAO 5/16 ZN 1K01528		01
06	0503010337	PORCA SEXTAVADA 5/16 UNC G.5 ZN		01



Item	Código	Descrição	Ver Pág.	QT
01	0511067334	SUPORTE MANGUEIRA		01
02	0503010014	PORCA SEXTAVADA 3/4 UNC (PESADA) G.5 ZN		02
03	0501010322	ARRUELA LISA 20,50 X 46 X 4,00 ZN		02

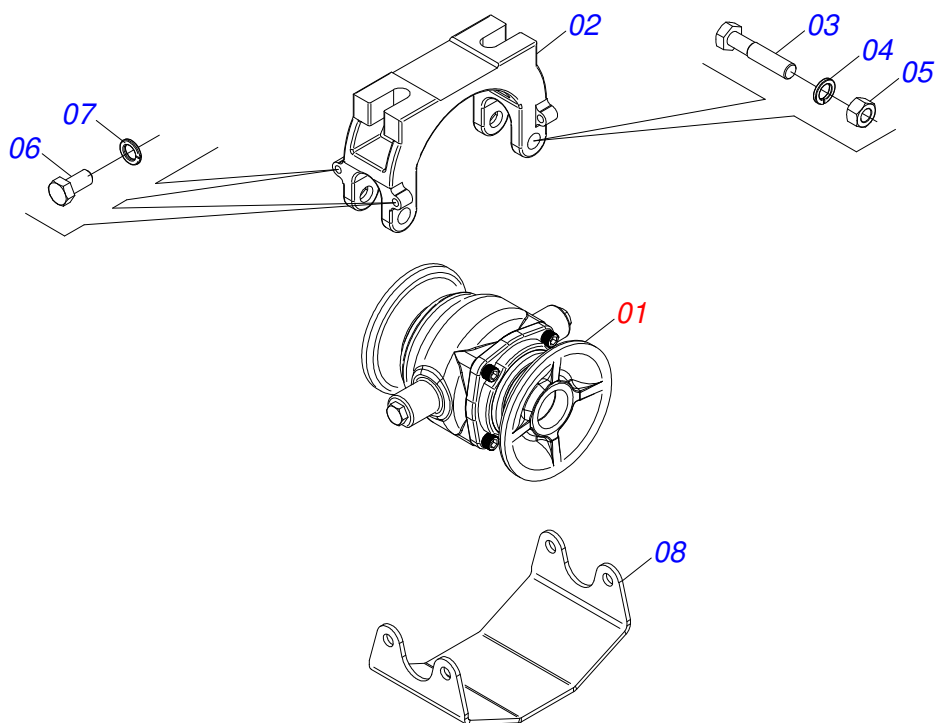


Item	Código	Descrição	Ver Pág.	048	052	056	060	064	068	072	076	080	084
01	0531041890	EIXO 1.1/2 6FPP X 2295 COM PORCAS		004	000	000	000	000	000	000	000	000	000
01A	0501212101	EIXO 1.1/2 UNC X 2295		004	000	000	000	000	000	000	000	000	000
01B	0501010110	PORCA 1.1/2 NC 6FPP SEXTAVADO 2.3/8 ZN		008	000	000	000	000	000	000	000	000	000
02	0511054527	EIXO 1.1/2" UNC X 2490 COM PORCAS		000	004	000	000	000	000	000	000	000	000
02A	0531019372	EIXO 1.1/2 6FPP X 2490		000	004	000	000	000	000	000	000	000	000
02B	0501010110	PORCA 1.1/2 NC 6FPP SEXTAVADO 2.3/8 ZN		000	008	000	000	000	000	000	000	000	000
03	0531041891	EIXO 1.1/2 6FPP X 2685 COM PORCAS		000	000	004	000	000	000	000	000	004	000
03A	0501212102	EIXO 1.1/2 UNC X 2685		000	000	004	000	000	000	000	000	004	000
03B	0501010110	PORCA 1.1/2 NC 6FPP SEXTAVADO 2.3/8 ZN		000	000	008	000	000	000	000	000	008	000
04	0501059898	EIXO 1.1/2 UNC 2880 COM PORCAS		000	000	000	004	000	000	000	000	000	000
04A	0501010110	PORCA 1.1/2 NC 6FPP SEXTAVADO 2.3/8 ZN		000	000	000	008	000	000	000	000	000	000
04B	0561016111	EIXO 1.1/2 UNC X 2880		000	000	000	008	000	000	000	000	000	000
05	0531041892	EIXO 1.1/2 6FPP X 3080 COM PORCAS		000	000	000	000	004	000	000	000	000	005
05A	0501212103	EIXO 1.1/2 UNC X 3080		000	000	000	000	004	000	000	000	000	005
05B	0501010110	PORCA 1.1/2 NC 6FPP SEXTAVADO 2.3/8 ZN		000	000	000	000	008	000	000	000	000	010
06	0531041893	EIXO 1.1/2 6FPP X 3275 COM PORCAS		000	000	000	000	000	004	000	000	000	000
06A	0501212104	EIXO 1.1/2 UNC X 3275		000	000	000	000	000	004	000	000	000	000
06B	0501010110	PORCA 1.1/2 NC 6FPP SEXTAVADO 2.3/8 ZN		000	000	000	000	000	008	000	000	000	000
07	0521059183	EIXO 1.1/2 6FPP X 3470 COM PORCA		000	000	000	000	000	000	000	004	000	000
07A	0591015177	EIXO 1.1/2 UNC X 3470		000	000	000	000	000	000	000	004	000	000
07B	0501010110	PORCA 1.1/2 NC 6FPP SEXTAVADO 2.3/8 ZN		000	000	000	000	000	000	000	008	000	000
08	0531041889	EIXO 1.1/2 6FPP Z 1895 COM PORCAS		000	000	000	000	000	000	000	000	002	000
08A	0501212100	EIXO 1.1/2 UNC X 1895		000	000	000	000	000	000	000	000	002	000
08B	0501010110	PORCA 1.1/2 NC 6FPP SEXTAVADO 2.3/8 ZN		000	000	000	000	000	000	000	000	004	000
09	0531041888	EIXO 1.1/2 6FPP X 1505 COM PORCAS		000	000	000	000	000	000	000	000	000	001
09A	0501212099	EIXO 1.1/2" UNC X 1505		000	000	000	000	000	000	000	000	000	001
09B	0501010110	PORCA 1.1/2 NC 6FPP SEXTAVADO 2.3/8 ZN		000	000	000	000	000	000	000	000	000	002
10	0502010627	SEPARADOR 192,5 COM FURO REDONDO 1.1/2		032	036	040	044	048	052	056	054	058	060
11	0521047187	MANCAL AGRICOLA DMO 192,5 X 1.1/2 OSCILANTE 13 IMPORTADO		012	012	012	012	012	012	012	012	016	016
12	0502010872	TRAVA EIXO INTERNO 1.1/2		004	004	004	004	004	004	004	006	006	006
13	0502010871	TRAVA EIXO EXTERNO 1.1/2		004	004	004	004	004	004	004	006	006	006

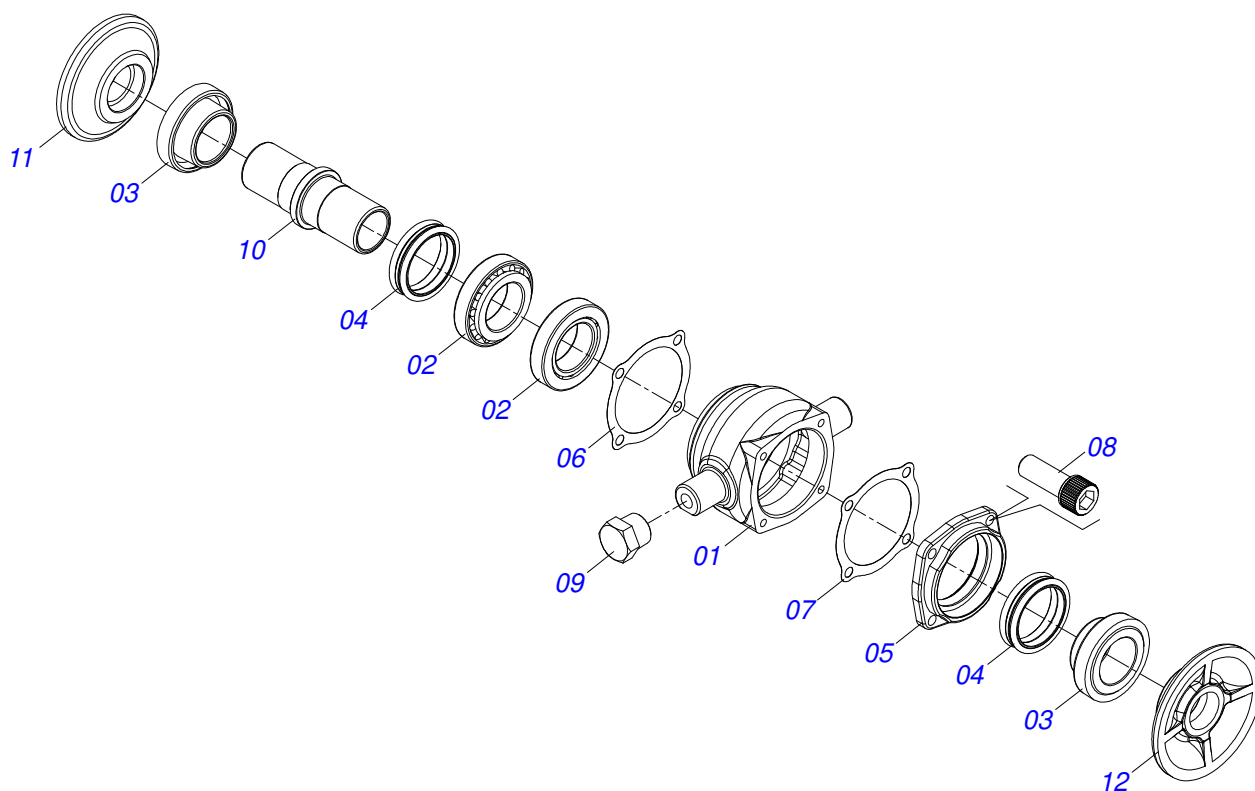


SECAO DE DISCOS COMPLETA

Item	Código	Descrição	Ver Pág.	048	052	056	060	064	068	072	076	080	084
14	0503011267	PARAFUSO 5/8 UNC X 1.1/2 C S G.5 ZN		008	008	008	008	008	008	008	012	012	012
15	0501012140	ARRUELA LISA 16,50 X 40 X 4,00 ZN		008	008	008	008	008	008	008	012	012	012
16	0503012412	PORCA SEXTAVADA AUTOTRAVANTE 5/8 UNC G.5 ZN		008	008	008	008	008	008	008	012	012	012
17	0521059224	CONJUNTO PARAFUSO 5/8 UNC X 2.3/4 P/MANCAL OSC		024	024	024	024	024	024	024	032	032	036
17A	0501013233	PARAFUSO 5/8 UNC X 2.3/4 C S G.5 ZN		024	024	024	024	024	024	024	032	032	036
17B	0503010013	PORCA SEXTAVADA 5/8 UNC G.5 ZN		024	024	024	024	024	024	024	032	032	036
17C	0501012140	ARRUELA LISA 16,50 X 40 X 4,00 ZN		024	024	024	024	024	024	024	032	032	036
18	0501018592	TRAVA PORCA 1.5/8 SEXTAVADA 60,0/60,2		008	008	008	008	008	008	008	012	012	012
19	0602027341	DR20X3,5 C57AF02FR1.9/16 10R TATU		024	026	028	030	032	033	035	037	040	042
19.	0602029422	DR22X3,5 C64AF02FR1.9/16 10R TATU		024	026	028	030	032	033	035	037	040	042
19..	0602030446	DR 24 X 4,75 C66AF02FR1.9/16 10R		024	026	028	030	032	033	035	037	040	042
19...	0602029416	DR 22 X 4,5 C64AF02FR1.9/16 10R		022	026	028	030	032	033	035	037	040	042
19....	0602027343	DR 20 X 4,5 C57AF02FR1.9/16 10R		022	026	028	030	032	033	035	037	040	042
19.....	0602029408	DR22X3,5 C74AF02FR1.9/16 10R TATU		022	026	028	030	032	033	035	037	040	042
19.....	0602030429	DR24X4,5 C66AF02FR1.9/16 10REC TATU		022	026	028	030	032	033	035	037	040	042
20	0601027302	DL 20 X 3,5 C57AF02FR1.9/16		022	026	028	030	032	033	035	037	040	042
20.	0601029419	DL22X3,5 C64AF02FR1.9/16 TATU		022	026	028	030	032	033	035	037	040	042
20..	0601031039	DL 24 X 4,75 C72AF02FR1.9/16		022	026	028	030	032	033	035	037	040	042
20...	0601025033	DL 18 X 3,5 C45AF02FR1.9/16		022	026	028	030	032	033	035	037	040	042
20....	0601029413	DL 22 X 4,5 C64AF02FR1.9/16		022	026	028	030	032	033	035	037	040	042
20.....	0601027299	DL 20 X 4,5 C57AF02FR1.9/16		022	026	028	030	032	033	035	037	040	042
20.....	0601031134	DL24X4,5 C66AF02FR1.9/16 D006 TT		022	026	028	030	032	033	035	037	040	042
20.....	0601029413	DL 22 X 4,5 C64AF02FR1.9/16		022	026	028	030	032	033	035	037	040	042
20.....	0601029414	DL 22 X 4,5 C63AF02FR1.9/16		022	026	028	030	032	033	035	037	040	042
20.....	0601031114	DL 24 X 4,75 C66AF02FR1.9/16		022	026	028	030	032	033	035	037	040	042
20.....	0601029403	DL22X4,5 C64AF02FR1.9/16 TATU		022	026	028	030	032	033	035	037	040	042



Item	Código	Descrição	Ver Pág.	QT
01	0521050840	MANCAL AGRICOLA DMO 192,5 X 1.1/2 IMPORTADO	14	01
02	0502012854	SUPORTE MANCAL AGRICOLA DM OL OSCILANTE 182/192,5		01
03	0501011541	PARAFUSO 5/8 UNC X 3 CS G.5 ZN1K28066		02
04	0503010027	ARRUELA PRESSAO 5/8 ZN 1K01574		02
05	0503010013	PORCA SEXTAVADA 5/8 UNC G.5 ZN		02
06	0503011334	PARAFUSO 3/8 UNC X 3/4 CS G.5 ZN		04
07	0503010025	ARRUELA PRESSAO 3/8 ZN 1K01527		04
08	0581014143	CAPA PROTETORA MANCAIS OSCILANTE 182/192/225		01



Item	Código	Descrição	Ver Pág.	QT
01	0502012839	CAIXA MANCAL AGRICOLA DM OL OSCILANTE 182/192,5		01
02	0503010006	ROLAMENTO 32210 IMP		02
03	0502010541	PORTA RETENTOR COM BUCHA MRO-182(30210)		02
04	0503030026	RETENTOR LP JB-253		02
05	0502020424	TAMPA CAIXA MANCAL AGRICOLA DM O-182/192,225		01
06	0503030013	JUNTA VEDACAO 112 X 90,5 X 0,3		02
07	0503030684	JUNTA VEDACAO 112 X 90,5 X 0,1		01
08	0503010134	PARAFUSO 3/8 UNC X 1 C C SI 12.9		04
09	0503010856	BUJAO R 3/8 BSPT		02
10	0502040061	EIXO MANCAL AGR 182 E 192,5		01
11	0502010605	ENCOSTO INTERNO DISCO		01
12	0502010604	ENCOSTO EXTERNO DISCO		01
13	3402301247	OLEO LUBRIFICANTE MINERAL SAE 90 APIGL4		0,13Lts



MARCHESAN

Publicações Técnicas | Elaboração e Revisão

LUIZ CANDIDO

www.marchesan.com.br

