

SEBRADORAS

**T2SI
(A PARTIR 04/2022)**

Código: 0501093263

Serie: S-0991

Revisión: 00

Fecha de Revisión: ABRIL/2022

CATALOGO DE PARTES



MARCHESAN



PRODUCTOS

Código	Descripción
0111010305	T2SI 1L 1800 DD FB S-0991
0111010002	T2SI 1L 1800 DD FB S/MAR LIN S-0991
0111010432	T2SI 1L 1800 DD FF S-0991
0111010026	T2SI 1L 2800 DD F F S-0991
0111010061	T2SI 1L HS F F S-0991
0111010254	T2SI 2L 1800 DD B B S-0991
0111010272	T2SI 2L 1800 DD B F S-0991
0111010163	T2SI 2L 1800 DD F B S-0991
0111010180	T2SI 2L 1800 DD F B DC S-0991
0111010125	T2SI 2L 1800 DD F F S-0991
0111010379	T2SI 2L 1800 DD F F S/S ADB S-0991
0111010297	T2SI 2L 1800 DD FB DC MA SULC S-991
0111010029	T2SI 2L 1800 DD FB DC SULC S-0991
0111010289	T2SI 2L 1800 DD FF DC MA SULC S-991
0111010248	T2SI 2L 1800 HS B B S-0991
0111010264	T2SI 2L 1800 HS B F S-0991
0111010257	T2SI 2L 1800 HS F B S-0991
0111010145	T2SI 2L 1800 HS F F S-0991
0111010279	T2SI 2L 2800 DD F F S-0991
0111010065	T2SI 2L 2800 DD FB S-0991
0111010378	T2SI 2L 2800 DD FB DC MA SULC S-991
0111010433	T2SI 2L 3600 DD FF S-0991
0111010255	T2SI 3L 1800 DD B B S-0991
0111010159	T2SI 3L 1800 DD B F S-0991
0111010177	T2SI 3L 1800 DD F B S-0991
0111010154	T2SI 3L 1800 DD F F S-0991
0111010018	T2SI 3L 1800 DD F F S/MARC S-0991
0111010005	T2SI 3L 1800 DD F F S/S ADB S-0991
0111010298	T2SI 3L 1800 DD FB DC MA SULC S-991
0111010290	T2SI 3L 1800 DD FF DC MA SULC S-991

ATENCIÓN: IMPORTANTE

Marchesan S.A. se reserva el derecho de perfeccionar y/o cambiar las características técnicas de sus productos, sin previo aviso y sin la obligación de proceder con los ya comercializados y sin conocimiento previo del revendedor o consumidor. Las fotos son únicamente ilustrativas.



PRODUCTOS

0111010249	T2SI 3L 1800 HS B B	S-0991
0111010265	T2SI 3L 1800 HS B F	S-0991
0111010258	T2SI 3L 1800 HS F B	S-0991
0111010146	T2SI 3L 1800 HS F F	S-0991
0111010130	T2SI 3L 2800 DD B B	S-0991
0111010123	T2SI 3L 2800 DD B B MA	S-0991
0111010273	T2SI 3L 2800 DD B F	S-0991
0111010162	T2SI 3L 2800 DD F B	S-0991
0111010181	T2SI 3L 2800 DD F B DC	S-0991
0111010174	T2SI 3L 2800 DD F B HS	S-0991
0111010129	T2SI 3L 2800 DD F B MA	S-0991
0111010126	T2SI 3L 2800 DD F F	S-0991
0111010212	T2SI 3L 2800 DD F F DC	S-0991
0111010004	T2SI 3L 2800 DD F F S/SIST ADB S/ML	
0111010299	T2SI 3L 2800 DD FB DC MA SULC	S-991
0111010291	T2SI 3L 2800 DD FF DC MA SULC	S-991
0111010250	T2SI 3L 2800 HS B B	S-0991
0111010266	T2SI 3L 2800 HS B F	S-0991
0111010175	T2SI 3L 2800 HS F B	S-0991
0111010147	T2SI 3L 2800 HS F F	S-0991
0111010435	T2SI 3L 3200 DD F B	S-0991
0111010434	T2SI 3L 3200 DD F F	S-0991
0111010013	T2SI 3L 3600 DD F F	S-0991
0111010031	T2SI 3L 3600 DD BB	S-0991
0111010199	T2SI 4L 2800 DD B B	S-0991
0111010274	T2SI 4L 2800 DD B F	S-0991
0111010128	T2SI 4L 2800 DD F B	S-0991
0111010155	T2SI 4L 2800 DD F F	S-0991
0111010171	T2SI 4L 2800 DD F F MA	S-0991
0111010021	T2SI 4L 2800 DD B B S/SIST ADB	S991
0111010428	T2SI 4L 2800 DD F F S/MARC LINHA	

ATENCIÓN: IMPORTANTE

Marchesan S.A. se reserva el derecho de perfeccionar y/o cambiar las características técnicas de sus productos, sin previo aviso y sin la obligación de proceder con los ya comercializados y sin conocimiento previo del revendedor o consumidor. Las fotos son únicamente ilustrativas.



PRODUCTOS

0111010429	T2SI 4L 2800 DD F F S/SIST ADB S/ML
0111010300	T2SI 4L 2800 DD FB DC MA SULC S-991
0111010300C	T2SI 4L 2800 DD FB DC MA SULC S-991
0111010019	T2SI 4L 2800 DD FF DC MA SULC AFRIC
0111010292	T2SI 4L 2800 DD FF DC MA SULC S-991
0111010165	T2SI 4L 2800 HS B B S-0991
0111010267	T2SI 4L 2800 HS B F S-0991
0111010259	T2SI 4L 2800 HS F B S-0991
0111010148	T2SI 4L 2800 HS F F S-0991
0111010211	T2SI 4L 3600 F F S/S AD S-0991
0111010284	T2SI 4L 3600 B B S-0991
0111010204	T2SI 4L 3600 DD B B S-0991
0111010124	T2SI 4L 3600 DD B B MA S-0991
0111010275	T2SI 4L 3600 DD B F S-0991
0111010170	T2SI 4L 3600 DD F B S-0991
0111010183	T2SI 4L 3600 DD F B DC S-0991
0111010008	T2SI 4L 3600 DD F B MA S-0991
0111010152	T2SI 4L 3600 DD F F S-0991
0111010152C	T2SI 4L 3600 DD F F S-0991
0111010023	T2SI 4L 3600 DD F F MA S-0991
0111010377	T2SI 4L 3600 DD B B DC S-0991
0111010301	T2SI 4L 3600 DD FB DC MA SULC S-991
0111010007	T2SI 4L 3600 DD FF DC MA S/H S-991
0111010293C	T2SI 4L 3600 DD FF DC MA SULC KENIA S-0991
0111010293	T2SI 4L 3600 DD FF DC MA SULC S-991
0111010208	T2SI 4L 3600 HS B B S-0991
0111010268	T2SI 4L 3600 HS B F S-0991
0111010168	T2SI 4L 3600 HS F B S-0991
0111010149	T2SI 4L 3600 HS F F S-0991
0111010437	T2SI 4L 4200 DD F B S-0991
0111010436	T2SI 4L 4200 DD F F S-0991

ATENCIÓN: IMPORTANTE

Marchesan S.A. se reserva el derecho de perfeccionar y/o cambiar las características técnicas de sus productos, sin previo aviso y sin la obligación de proceder con los ya comercializados y sin conocimiento previo del revendedor o consumidor. Las fotos son únicamente ilustrativas.



PRODUCTOS

0111010256	T2SI 5L 2800 DD B B	S-0991
0111010276	T2SI 5L 2800 DD B F	S-0991
0111010263	T2SI 5L 2800 DD F B	S-0991
0111010193	T2SI 5L 2800 DD F F	S-0991
0111010302	T2SI 5L 2800 DD FB DC MA SULC	S-991
0111010294	T2SI 5L 2800 DD FF DC MA SULC	S-991
0111010251	T2SI 5L 2800 HS B B	S-0991
0111010269	T2SI 5L 2800 HS B F	S-0991
0111010260	T2SI 5L 2800 HS F B	S-0991
0111010192	T2SI 5L 2800 HS F F	S-0991
0111010189	T2SI 5L 3600 DD B B	S-0991
0111010277	T2SI 5L 3600 DD B F	S-0991
0111010172	T2SI 5L 3600 DD F B	S-0991
0111010156	T2SI 5L 3600 DD F F	S-0991
0111010303	T2SI 5L 3600 DD FB DC MA SULC	S-991
0111010295	T2SI 5L 3600 DD FF DC MA SULC	S-991
0111010032	T2SI 5L 3600 FF S/SIST ADB	S-0991
0111010252	T2SI 5L 3600 HS B B	S-0991
0111010270	T2SI 5L 3600 HS B F	S-0991
0111010261	T2SI 5L 3600 HS F B	S-0991
0111010150	T2SI 5L 3600 HS F F	S-0991
0111010439	T2SI 5L 4200 DD FB DC MA SULC	S-991
0111010062	T2SI 5L 4200 DD FF	S-0991
0111010280	T2SI 6L 3600 FF S/S AD	S-0991
0111010160	T2SI 6L 3600 DD B B	S-0991
0111010278	T2SI 6L 3600 DD B F	S-0991
0111010169	T2SI 6L 3600 DD F B	S-0991
0111010153	T2SI 6L 3600 DD F F	S-0991
0111010438	T2SI 6L 3600 DD F F S/SIST ADB	S/ML
0111010304	T2SI 6L 3600 DD FB DC MA SULC	S-991
0111010296	T2SI 6L 3600 DD FF DC MA SULC	S-991

ATENCIÓN: IMPORTANTE

Marchesan S.A. se reserva el derecho de perfeccionar y/o cambiar las características técnicas de sus productos, sin previo aviso y sin la obligación de proceder con los ya comercializados y sin conocimiento previo del revendedor o consumidor. Las fotos son únicamente ilustrativas.



PRODUCTOS

0111010253	T2SI 6L 3600 HS B B	S-0991
0111010271	T2SI 6L 3600 HS B F	S-0991
0111010262	T2SI 6L 3600 HS F B	S-0991
0111010151	T2SI 6L 3600 HS F F	S-0991
0111010016	T2SI 6L 4200 DD F F	S-0991
0111010024	T2SI 6L 4200 HS FF	S-0991
0111010027	T2SI 8L 4200 DD F F	S-0991

ATENCIÓN: IMPORTANTE

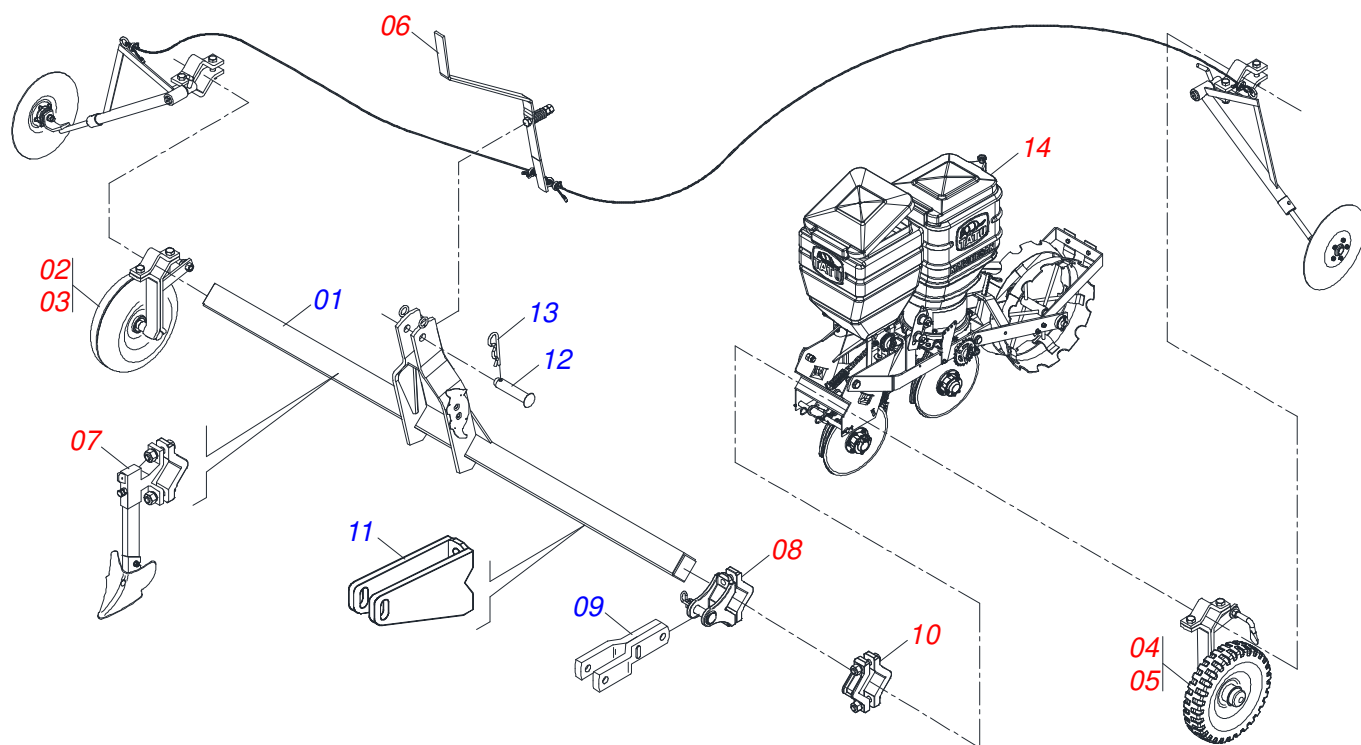
Marchesan S.A. se reserva el derecho de perfeccionar y/o cambiar las características técnicas de sus productos, sin previo aviso y sin la obligación de proceder con los ya comercializados y sin conocimiento previo del revendedor o consumidor. Las fotos son únicamente ilustrativas.



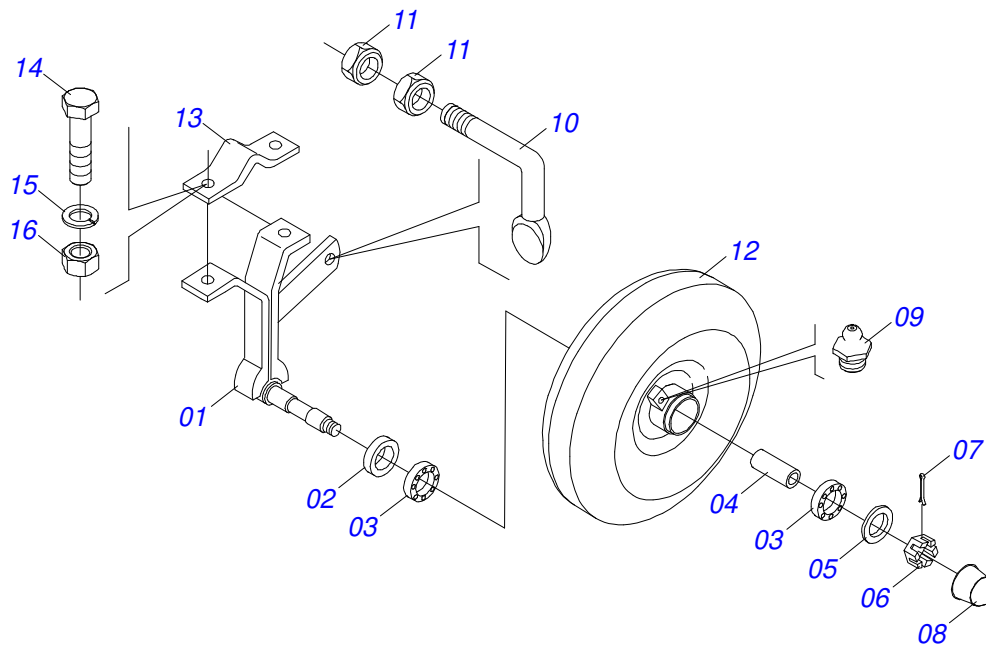
MARCHESAN

ÍNDICE

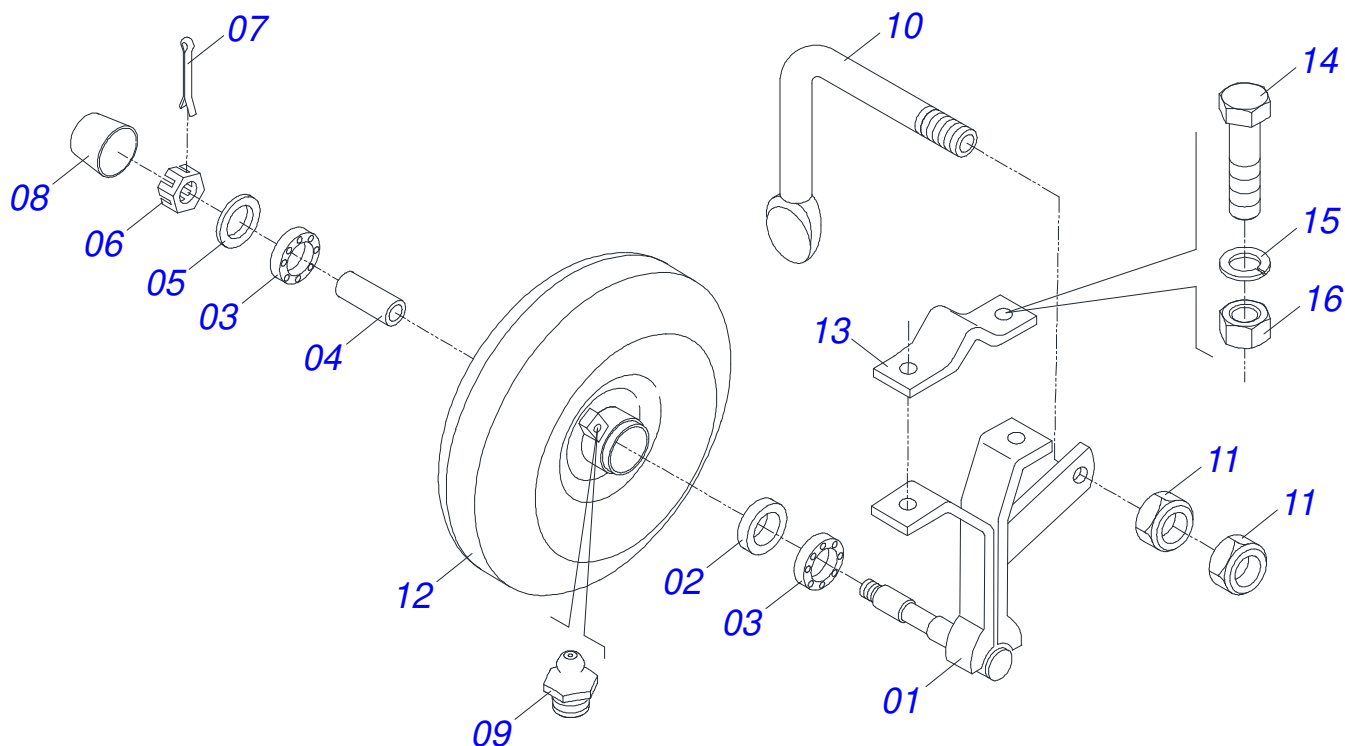
0909096213	CHASIS COMPLETO - 02L/03L/04L/05L/06L	1
0501043479	RUEDA SUSTENTACIÓN HIERRO CON CHUMACERA DERECHO	2
0501043528	RUEDA SUSTENTACIÓN HIERRO CON CHUMACERA IZQUIERDA	3
0501043474	RUEDA GOMA DERECHA	4
0501043651	RUEDA HIERRO IZQUIERDA	5
0909094971	CONJUNTO MARCADOR LINEA	6
0501044547	PUNTAS SUBSOLADORA 8	7
0909094972	PRESILA ENGATE CHASIS	8
0909094973	CONJUNTO FIJADOR	9
0909096212	LINEA SEMILLA/ABONO COMPLETA	10
0531054217	LINEA CON DISCO DOBLE/RUEDA HIERRO (MANI)	11
0531054219	LINEA CON DISCO DOBLE/RUEDA GOMA (SOYA)	12
0531054108	LINEA CON ASTA AMOLADORA/RUEDA HIERRO (SOYA)	13
0531054211	LINEA CON ASTA AMOLADORA/RUEDA GOMA (SOYA)	14
0909094992	CHASIS SEMI-MONTADO	15
0909094993	SOPORTE CON RUEDA HIERRO	16
0909094994	CABEZAL	17
0909090999	SISTEMA ABONO	18
0531053932	SISTEMA SEMILLA SIGMA CON CAJA INDIVIDUAL (MANI)	19
0531052812	SISTEMA SEMILLA SIGMA (MANI)	20
0531054130	SISTEMA SEMILLA SIGMA CON CAJA INDIVIDUAL (SOYA)	21
0531054129	SISTEMA SEMILLA SIGMA (SOYA)	22
0511057289	DEFLECTOR SEMILLAS COMPLETO	23
0503063602	SILO INDIVIDUAL SEMILLA SIGMA SEMI-MONTADO	24
0909094995	BARRA REGULACION	25
0909090997	DISCO DOBLE SEMILLA	26
0909091001	DISCO DOBLE ABONO COMPLETO	27
0909095002	SOPORTE CON RUEDA GOMA	28
0501040208	RUEDA COMPACTADORA GOMA	29
0909091015	VARÓN SURCADOR MAÍZ	30
0909091014	DISCO COBRIDOR	31
0503063680	KIT DISCO SIGMA (FRIJOL)	32
0503063681	KIT DISCO SIGMA (SORGO)	33
0503063682	KIT DISCO SIGMA (ALGODON)	34



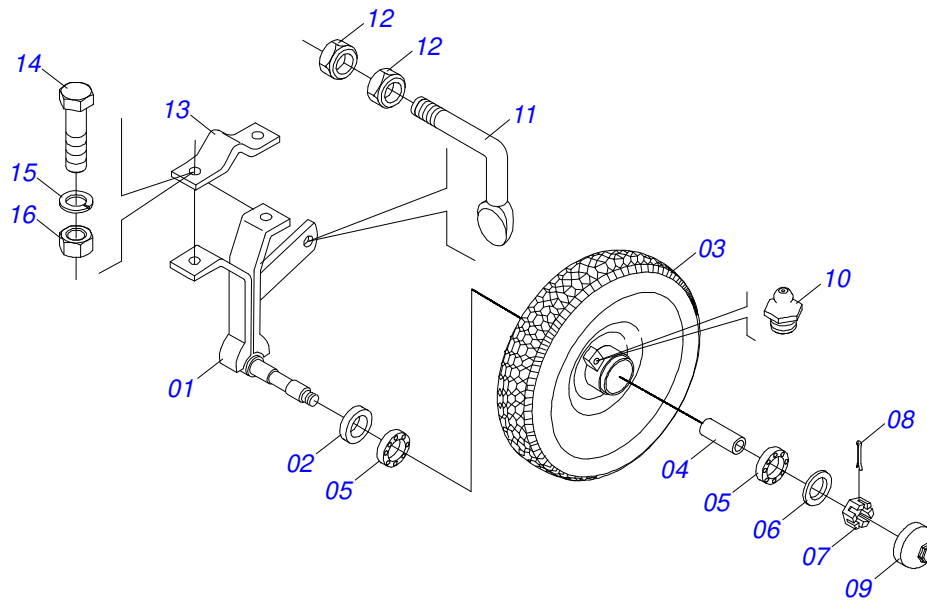
Artículo	Código	Descripción	Ver Pág.	02L	03L	04L	05L	06L
01	0501065187	CHASIS 1800		01	01	00	00	00
01.	0501065188	CHASIS 2800		01	01	01	01	00
01..	0511061609	CHASIS 3200		00	01	01	01	00
01...	0501065189	CHASIS 3600		01	01	01	01	01
01....	0501068414	CHASIS 4200		00	00	01	01	01
02	0501043479	RUEDA SUSTENTACIÓN CHUMACERA DERECHO	HIERRO CON 2	01	01	01	01	01
03	0501043528	RUEDA SUSTENTACIÓN CHUMACERA IZQUIERDA	HIERRO CON 3	01	01	01	01	01
04	0501043474	RUEDA GOMA DERECHA	4	01	01	01	01	01
05	0501043651	RUEDA HIERRO IZQUIERDA	5	01	01	01	01	01
06	0909094971	CONJUNTO MARCADOR LINEA	6	01	01	01	01	01
07	0501044547	PUNTAS SUBSOLADORA 8	7	01	01	01	01	01
08	0909094972	PRESILA ENGATE CHASIS	8	02	02	02	02	02
09	0501067680	SUPLEMENTO CABECERA		02	02	02	02	02
10	0909094973	CONJUNTO FIJADOR	9	02	02	02	02	02
11	0501067684	ENGANCHE		02	02	02	02	02
12	0521010578	EJE UNION		01	01	01	01	01
13	0503031035	PASADOR ABIERTO 6 X 88		01	01	01	01	01
14	0909096212	LINEA SEMILLA/ABONO COMPLETA	10	02	03	04	05	06



Artículo	Código	Descripción	Ver Pág.	QT
01	0501068833	SOPORTE DERECHO RUEDA		01
02	0503010268	RETENES 00262-B		01
03	0503010269	RODAMIENTO 6204		02
04	0521010492	BUJE SEPARADORA		01
05	0511017305	ARANDELA PLANA		01
06	0503030282	TUERCA CASTILLO 3/4" UNF X 12		01
07	0503010018	PASADOR ABIERTO 5/32 X 1.1/2		01
08	0521010380	TAPA PROTECCIÓN		01
09	0503010002	GRASERA 1800		01
10	0501016153	LIMPIADOR RUEDA PROFUNDIDAD		01
11	0503010013	TUERCA 5/8		02
12	0501063340	RUEDA		01
13	0502010175	FIJADOR ENGANCHE GUIA		01
14	0501011541	TORNILLO 5/8" UNC X 3"		02
15	0503010027	ARANDELA PRESION		02
16	0503010013	TUERCA 5/8		02

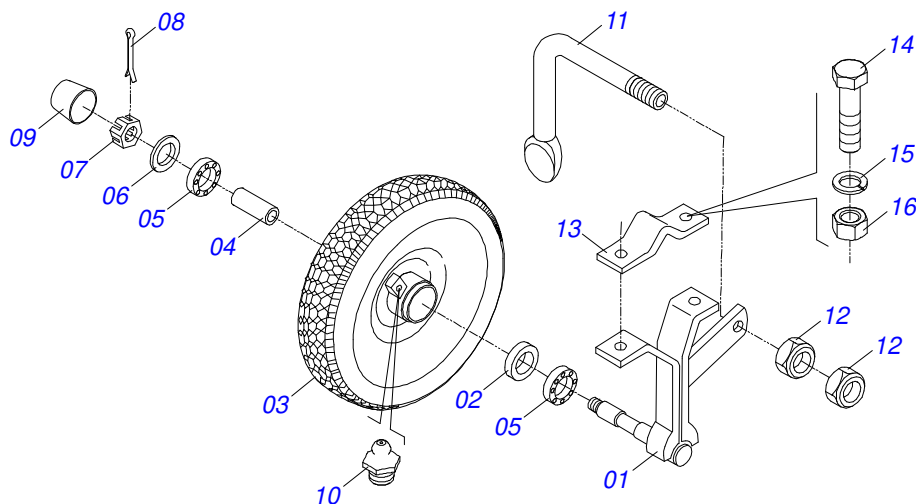


Artículo	Código	Descripción	Ver Pág.	QT
01	0501068834	SOPORTE IZQUIERDO RUEDA		01
02	0503010268	RETENES 00262-B		01
03	0503010269	RODAMIENTO 6204		02
04	0521010492	BUJE SEPARADORA		01
05	0511017305	ARANDELA PLANA		01
06	0503030282	TUERCA CASTILLO 3/4" UNF X 12		01
07	0503010018	PASADOR ABIERTO 5/32 X 1.1/2		01
08	0521010380	TAPA PROTECCIÓN		01
09	0503010002	GRASERA 1800		01
10	0501016153	LIMPIADOR RUEDA PROFUNDIDAD		01
11	0503010013	TUERCA 5/8		02
12	0501063340	RUEDA		01
13	0502010175	FIJADOR ENGANCHE GUIA		01
14	0501011541	TORNILLO 5/8" UNC X 3"		02
15	0503010027	ARANDELA PRESION		02
16	0503010013	TUERCA 5/8		02

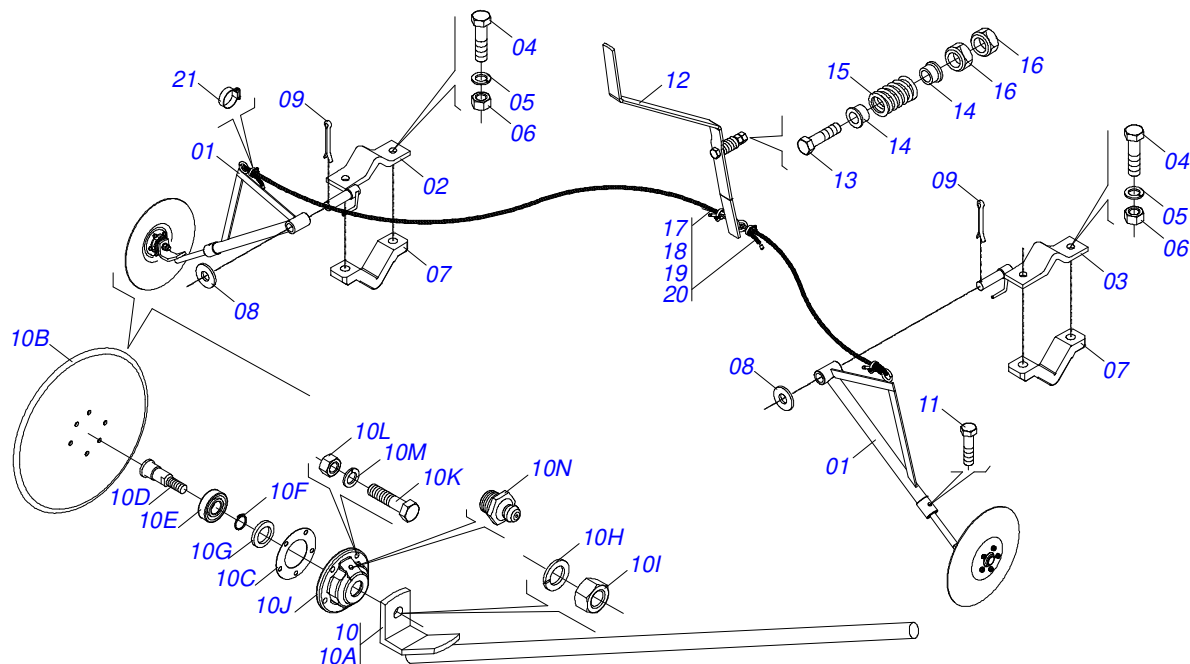


Artículo	Código	Descripción	Ver Pág.	QT
01	0501068833	SOPORTE DERECHO RUEDA		01
02	0503010268	RETENES 00262-B		01
03	0503060014	RUEDA 350 X 8 COMPL		01
04	0521010492	BUJE SEPARADORA		01
05	0503010269	RODAMIENTO 6204		02
06	0511017305	ARANDELA PLANA		01
07	0503030282	TUERCA CASTILLO 3/4" UNF X 12		01
08	0503010018	PASADOR ABIERTO 5/32 X 1.1/2		01
09	0502020594	TABA PROTECION		01
10	0503010002	GRASERA 1800		01
11	0501016153	LIMPIADOR RUEDA PROFUNDIDAD		01
12	0503010013	TUERCA 5/8		02
13	0502010175	FIJADOR ENGANCHE GUIA		01
14	0501011541	TORNILLO 5/8" UNC X 3"		02
15	0503010027	ARANDELA PRESION		02
16	0503010013	TUERCA 5/8		02

RUEDA HIERRO IZQUIERDA



Artículo	Código	Descripción	Ver Pág.	QT
01	0501068834	SOPORTE IZQUIERDO RUEDA		01
02	0503010268	RETENES 00262-B		01
03	0503060014	RUEDA 350 X 8 COMPL		01
04	0521010492	BUJE SEPARADORA		01
05	0503010269	RODAMIENTO 6204		02
06	0511017305	ARANDELA PLANA		01
07	0503030282	TUERCA CASTILLO 3/4" UNF X 12		01
08	0503010018	PASADOR ABIERTO 5/32 X 1.1/2		01
09	0502020594	TABA PROTECION		01
10	0503010002	GRASERA 1800		01
11	0501016153	LIMPIADOR RUEDA PROFUNDIDAD		01
12	0503010013	TUERCA 5/8		02
13	0502010175	FIJADOR ENGANCHE GUIA		01
14	0501011541	TORNILLO 5/8" UNC X 3"		02
15	0503010027	ARANDELA PRESION		02
16	0503010013	TUERCA 5/8		02



Artículo	Código	Descripción	Ver Pág.	1800	2800	3200	3600	4200
01	0501065205	SOPORTE MARCADOR LINEA MENOR	02	02	02	02	02	02
02	0501065193	FIJADOR MARCADOR LINEA DERECHO	01	01	01	01	01	01
03	0501065194	FIJADOR MARCADOR LINEA IZQUIERDO	01	01	01	01	01	01
04	0501011541	TORNILLO 5/8" UNC X 3"	04	04	04	04	04	04
05	0503010027	ARANDELA PRESION	04	04	04	04	04	04
06	0503010013	TUERCA 5/8	04	04	04	04	04	04
07	0502010175	FIJADOR ENGANCHE GUIA	02	02	02	02	02	02
08	0501011445	ARANDELA PLANA	02	02	02	02	02	02
09	0503010018	PASADOR ABIERTO 5/32 X 1.1/2	02	02	02	02	02	02
10	0501050393	BRAZO MARCADOR LINEA	02	02	02	02	02	02
10A	0501065319	SOPORTE DISCO MARCADOR LINEA	02	02	02	02	02	02
10B	0601013504	DISCO LISO 12" X 3	02	02	02	02	02	02
10C	0503030143	JUNTA VEDAMIENTO 85 X 47,5 X 0,3	02	02	02	02	02	02
10D	0501012934	EJE DISCO COBRIDOR	02	02	02	02	02	02
10E	0503010269	RODAMIENTO 6204	02	02	02	02	02	02
10F	0503010302	ANILLO RETENCION EJE 501019	02	02	02	02	02	02
10G	0503010272	RETENES 00715-BA	02	02	02	02	02	02
10H	0503011440	ARANDELA PRESION	02	02	02	02	02	02
10I	0503010060	TUERCA 1/2" UNC	02	02	02	02	02	02
10J	0502020600	MAZA DISCO MARCADOR LINEA	02	02	02	02	02	02
10K	0503010282	TORNILLO 1/4" X 3/4"	02	02	02	02	02	02
10L	0503011441	ARANDELA PRESION	02	02	02	02	02	02
10M	0503010144	TUERCA 1/4" UNC	04	04	04	04	04	04
10N	0503010002	GRASERA 1800	02	02	02	02	02	02
11	0503010834	TORNILLO 1/2 UNC X 1	02	02	02	02	02	02
12	0501065196	PALANCA MARCADOR LINEA	01	01	01	01	01	01
13	0503010479	TORNILLO	01	01	01	01	01	01
14	0501016231	GUIA RESORTE	02	02	02	02	02	02
15	0503030479	RESORTE COMPRESION 42 X 5,5 X 30	01	01	01	01	01	01
16	0503010060	TUERCA 1/2" UNC	02	02	02	02	02	02
17	0511010369	SOGA3/8" X 1900 PALANCA	02	00	00	00	00	00



T2SI

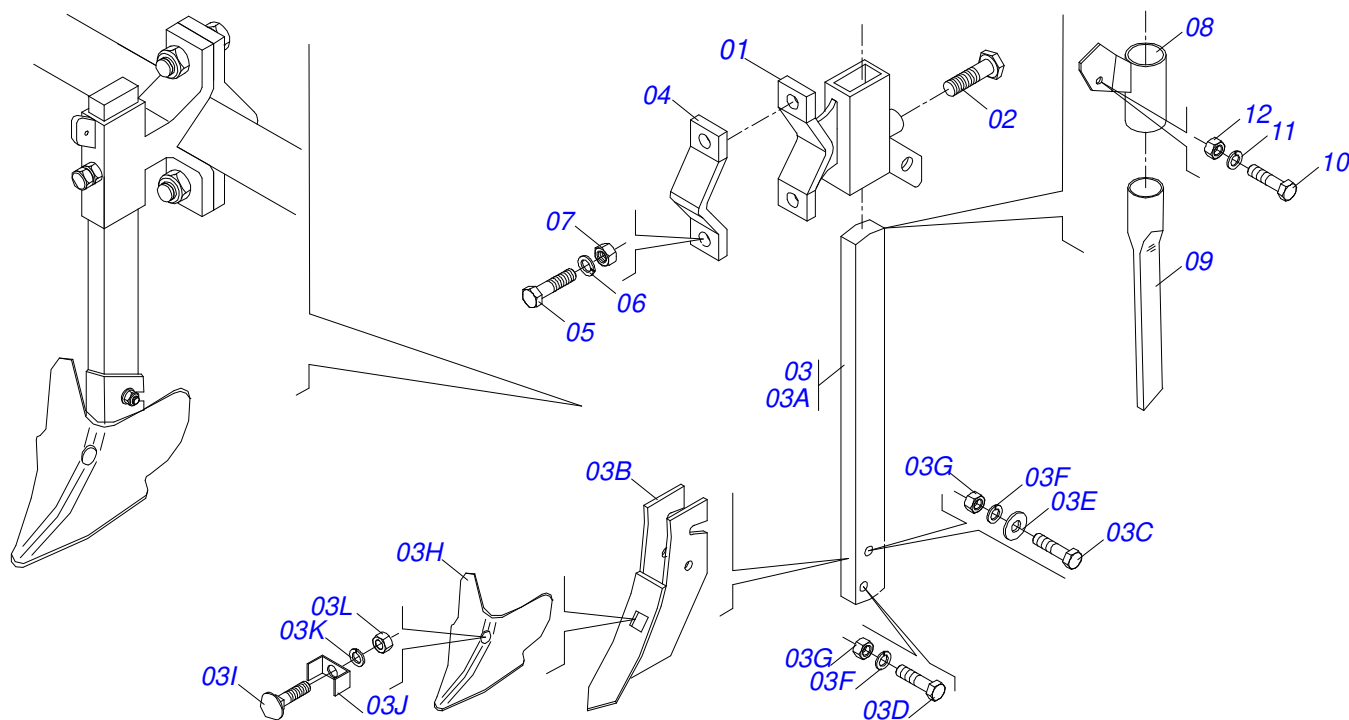
(A PARTIR

Página 6

CONJUNTO MARCADOR LINEA

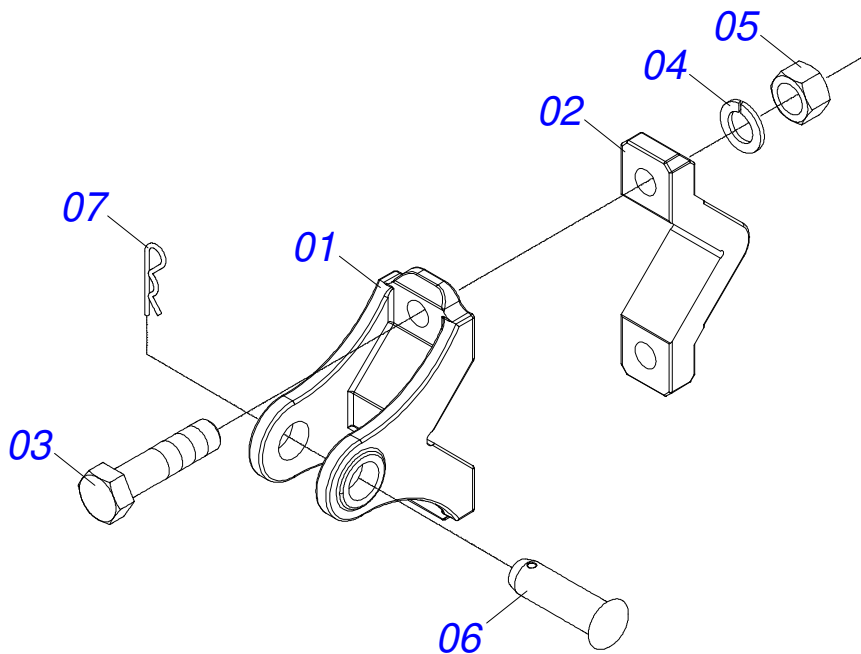
0909094971

Artículo	Código	Descripción	Ver Pág.	1800	2800	3200	3600	4200
18	0511010364	SOGA3/8" X 1900 PALANCA		01	01	00	00	00
19	0511010365	SOGA 3/8 X 5700		00	00	01	00	00
20	0511010366	SOGA 3/8 X 6500		00	00	00	01	01
21	0503010296	ABRAZADERA		04	04	04	04	04

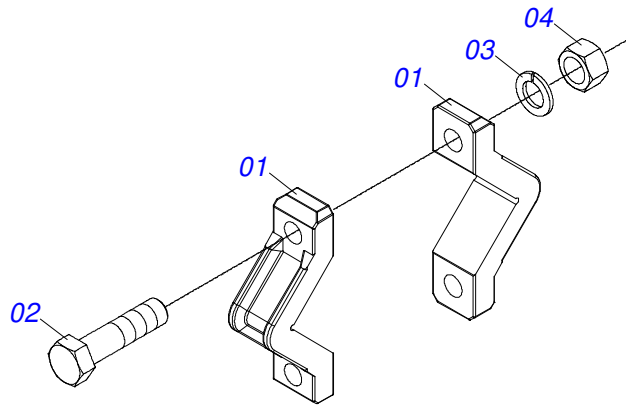


Artículo	Código	Descripción	Ver Pág.	2L	3L	4L	5L	6L
00	0501044547	PUNTAS SUBSOLADORA 8	7	02	03	04	05	06
01	0502010798	SOPORTE SUBSOLADOR BOQUILLA		02	03	04	05	06
02	0501010098	TORNILLO 3/4 UNC X 2		02	03	04	05	06
03	0501043477	ASTA SURCADOR ABONO		02	03	04	05	06
03A	0501011025	ASTA SURCADORA		02	03	04	05	06
03B	0501065309	PUNTA SUBSOLADORA		02	03	04	05	06
03C	0501011028	TORNILLO 1/2" UNC X 2.1/4"		02	03	04	05	06
03D	0503010740	TORNILLO 1/2 UNC X 2 CS G.5 ZN		02	03	04	05	06
03E	0501010937	ARANDELA PLANA		02	03	04	05	06
03F	0503010019	ARANDELA PRESION 1/2"		02	03	04	05	06
03G	0503010060	TUERCA 1/2" UNC		02	03	04	05	06
03H	0626091001	PUNTAS SUBSOLADORA 8"		02	03	04	05	06
03I	0501011190	TORNILLO 5/8" UNC X 3.3/4"		02	03	04	05	06
03J	0501011026	FIJADOR		02	03	04	05	06
03K	0503010027	ARANDELA PRESION		02	03	04	05	06
03L	0503010013	TUERCA 5/8		02	03	04	05	06
04	0502010175	FIJADOR ENGANCHE GUIA		02	03	04	05	06
05	0503010797	TORNILLO 3/4" UNC X 4"		02	03	04	05	06
06	0503010023	ARANDELA PRESION		02	03	04	05	06
07	0503010014	TUERCA 3/4" UNC		02	03	04	05	06
08	0501065200	SOPORTE FIJADOR BOQUILLA		02	03	04	05	06
09	0503030432	BOQUILLA ABONO		02	03	04	05	06
10	0503010237	TORNILLO 3/8 UNC X 1		02	03	04	05	06
11	0503010025	ARANDELA PRESION 3/8		02	03	04	05	06
12	0503010026	TUERCA 3/8		02	03	04	05	06

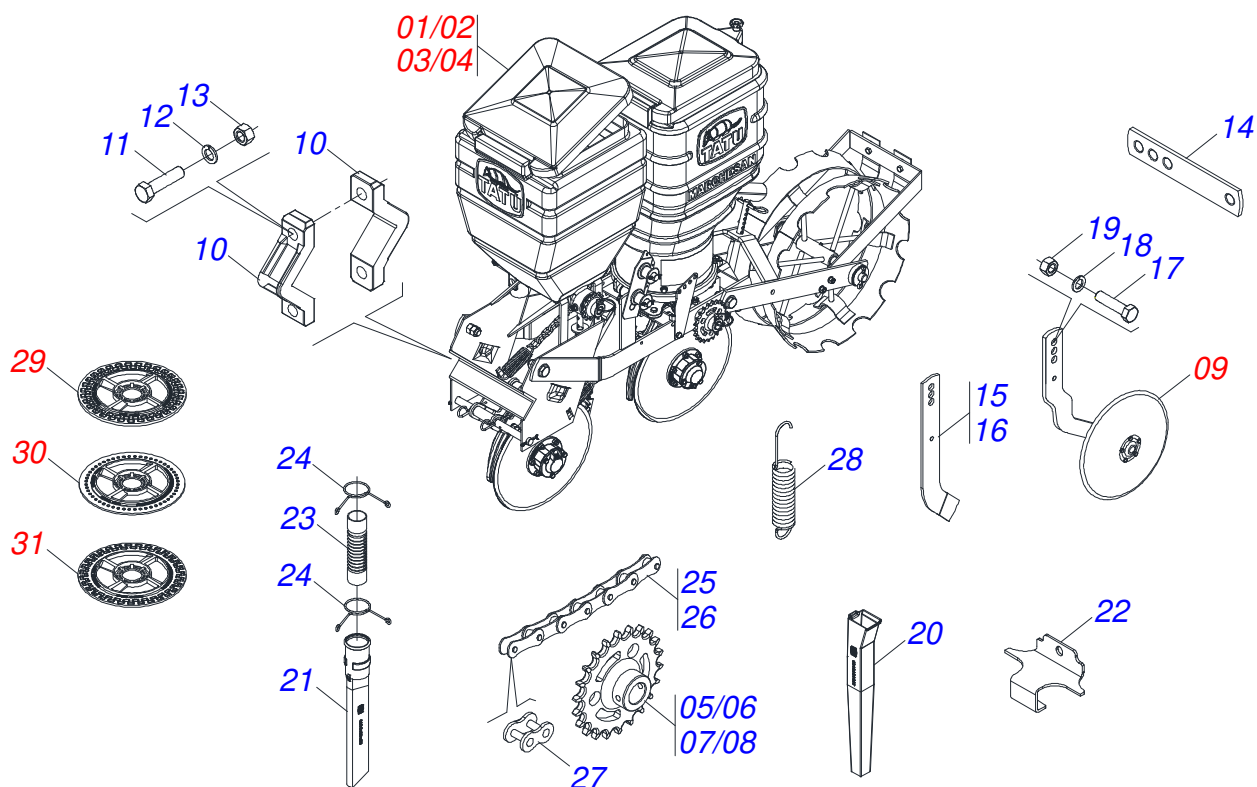
PRESILA ENGATE CHASIS



Artículo	Código	Descripción	Ver Pág.	QT
01	0502011204	ENGANCHE CHASIS		02
02	0502010175	FIJADOR ENGANCHE GUIA		02
03	0503010797	TORNILLO 3/4" UNC X 4"		04
04	0503010023	ARANDELA PRESION		04
05	0503010014	TUERCA 3/4" UNC		04
06	0521010595	EJE UNION 27,80 X 110		02
07	0503031035	PASADOR ABIERTO 6 X 88		02



Artículo	Código	Descripción	Ver Pág.	QT
01	0502010175	FIJADOR ENGANCHE GUIA		01
02	0503010797	TORNILLO 3/4" UNC X 4"		02
03	0503010023	ARANDELA PRESION		02
04	0503010014	TUERCA 3/4" UNC		02



Artículo	Código	Descripción	Ver Pág.	QT
01	0531054217	LINEA CON DISCO DOBLE/RUEDA HIERRO (MANI)	11	01
02	0531054219	LINEA CON DISCO DOBLE/RUEDA GOMA (SOYA)	12	01
03	0531054108	LINEA CON ASTA AMOLADORA/RUEDA HIERRO (SOYA)	13	01
04	0531054211	LINEA CON ASTA AMOLADORA/RUEDA GOMA (SOYA)	14	01
05	0502011346	ENGRANAJE 18Z		01
06	0502011353	ENGRANAJE 22Z		01
07	0502011355	ENGRANAJE 26Z		01
08	0502011359	ENGRANAJE 30Z		01
09	0909091014	DISCO COBRIDOR	31	01
10	0502010175	FIJADOR ENGANCHE GUIA		02
11	0503010797	TORNILLO 3/4" UNC X 4"		02
12	0503010023	ARANDELA PRESION		02
13	0503010014	TUERCA 3/4" UNC		02
14	0511010673	REGULADOR FIJADOR ASTA COBRIDORA		02
15	0521010763	BRAZO COBRIDOR DERECHO		01
16	0521010764	BRAZO COBRIDOR IZQUIERDO		01
17	0503810358	TORNILLO 5/16 UNC X 7/8		04
18	0503011444	ARANDELA PRESION		04
19	0503810337	TUERCA 5/16 UNC		04
20	0503030481	BOQUILLA SEMILLA		01
21	0503030483	BOQUILLA ABONO		01
22	0561011813	TRABA BOQUILLA		01
23	0503030645	MANGUERA 2 X 2 X 225		01
24	0503031076	PRESILLA MANGUERA 2		02
25	0503011871	CADENA 50-1 X 99 ESLABON + REDUCCION		02
26	0503012792	CADENA 50-1 X 2 ESLABON		02
27	0503010543	ENMIENDA CON TRABA		02
28	0503030242	RESORTE TRACCION 20 X 120 X 2		02
29	0503063680	KIT DISCO SIGMA (FRIJOL)	32	01
30	0503063681	KIT DISCO SIGMA (SORGO)	33	01



T2SI

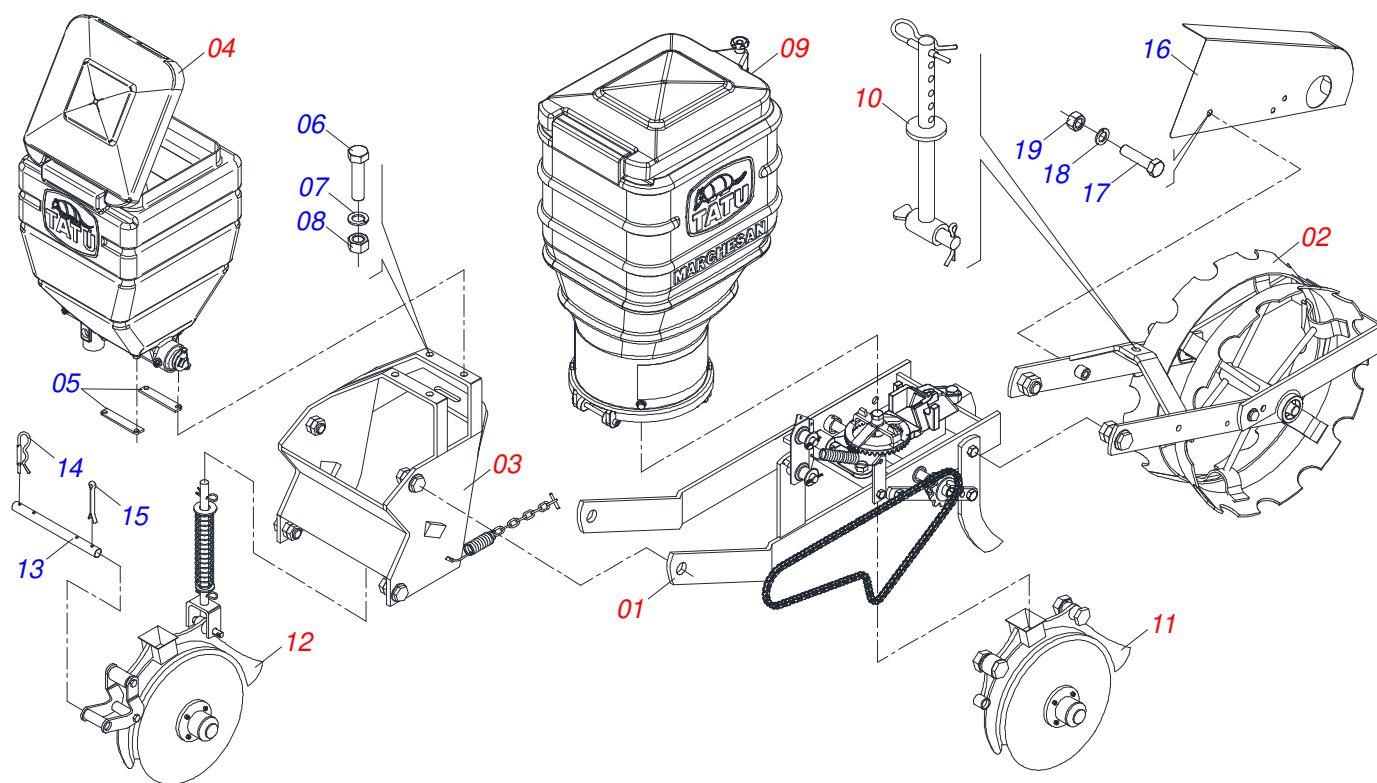
(A PARTIR

Página 10

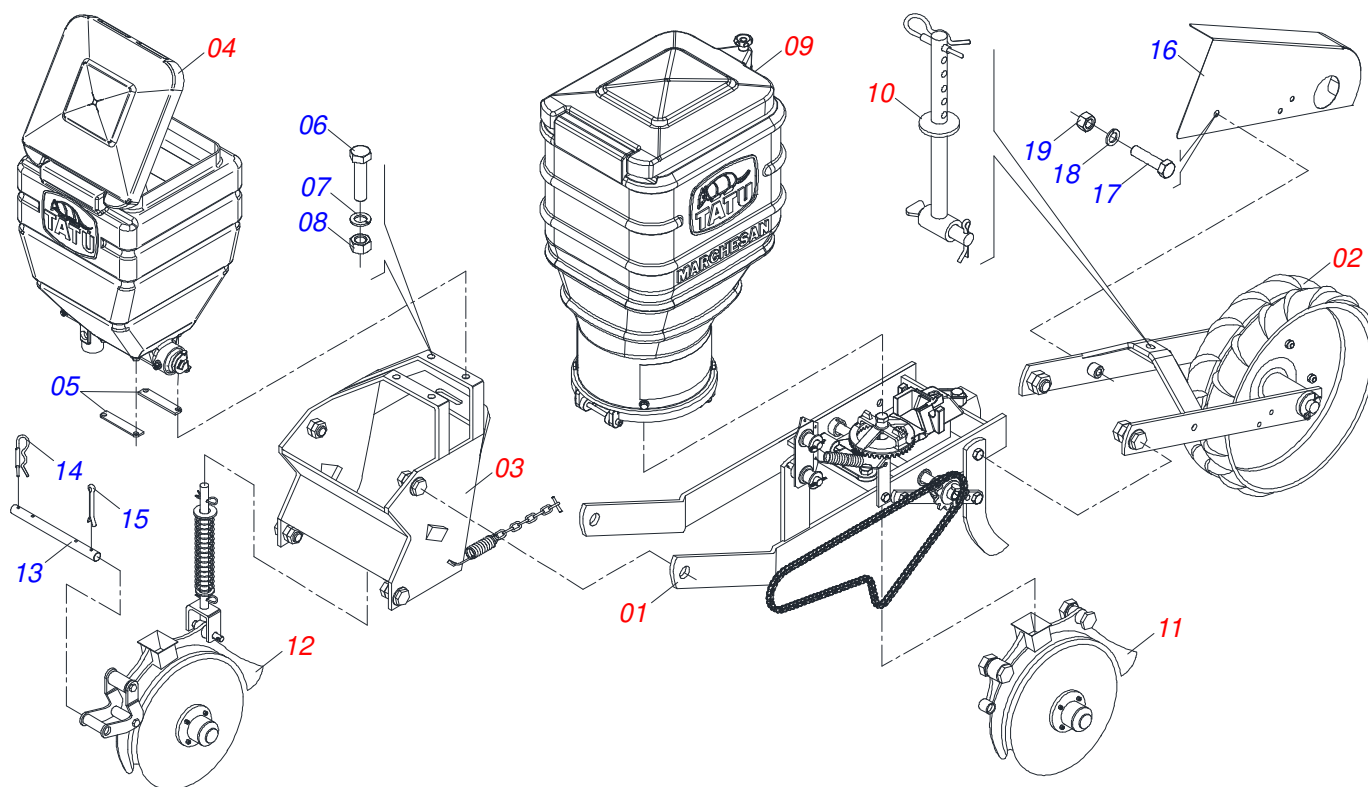
LINEA SEMILLA/ABONO COMPLETA

0909096212

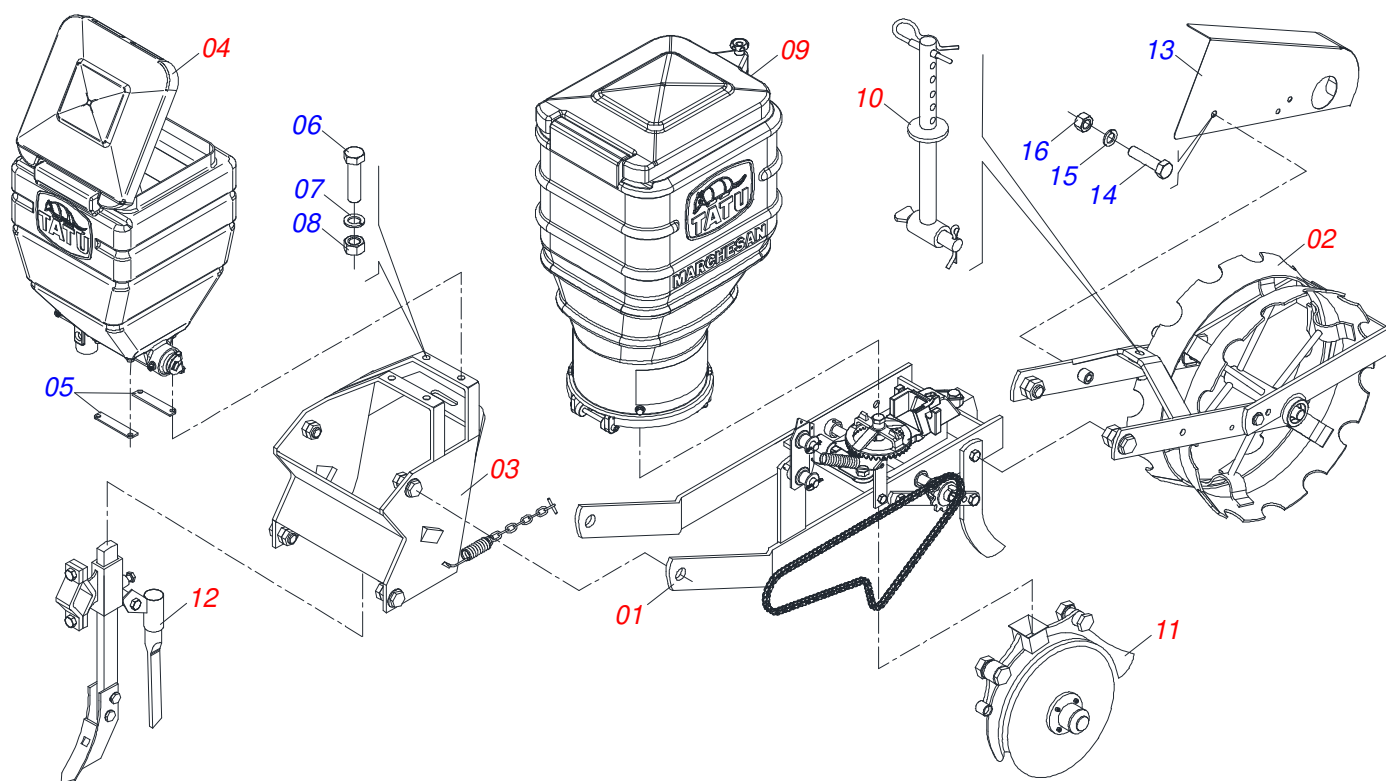
Artículo	Código	Descripción	Ver Pág.	QT
31	0503063682	KIT DISCO SIGMA (ALGODON)	34	01



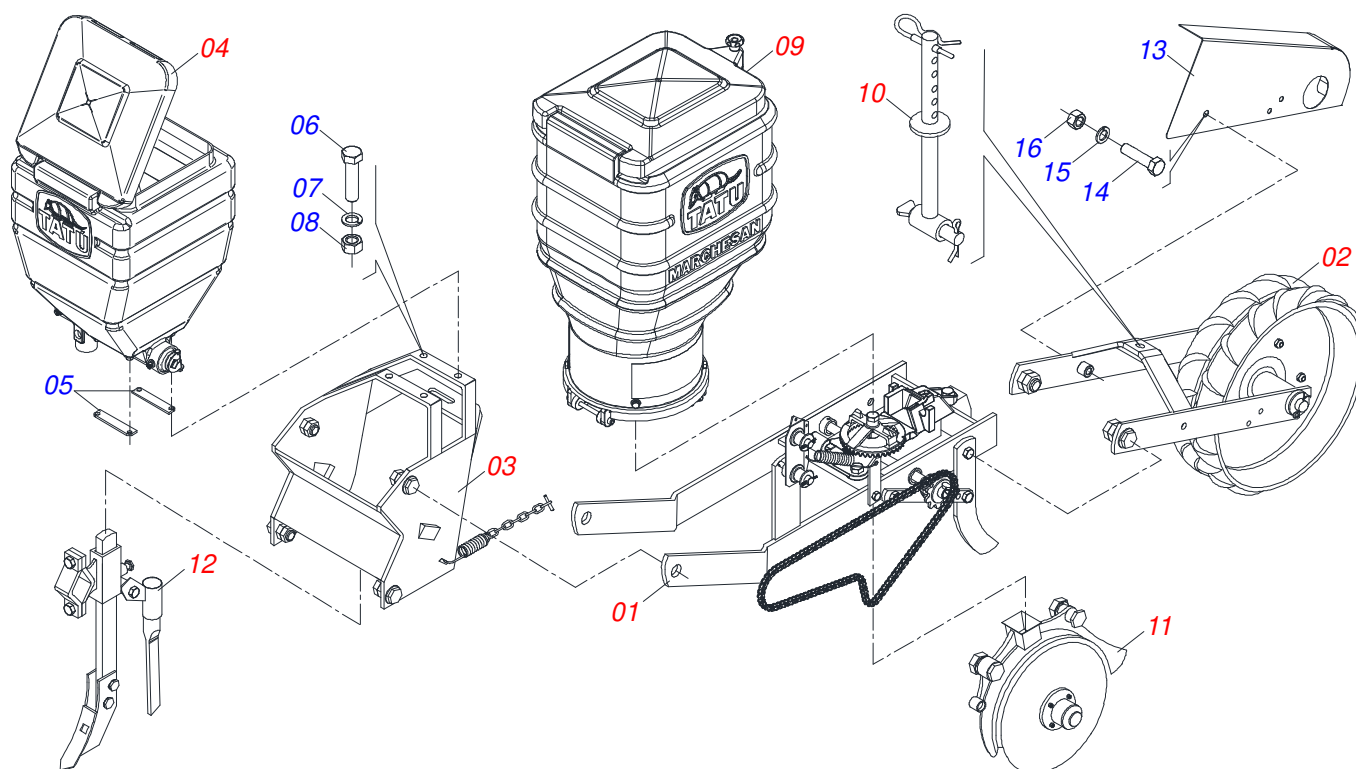
Artículo	Código	Descripción	Ver Pág.	QT
01	0909094992	CHASIS SEMI-MONTADO	15	01
02	0909094993	SOPORTE CON RUEDA HIERRO	16	01
03	0909094994	CABEZAL	17	01
04	0909090999	SISTEMA ABONO	18	01
05	0511017073	PLACA 305 X 50,80 X 6,35		01
06	0503010751	TORNILLO 3/8" UNC X 1.1/4"		04
07	0503010025	ARANDELA PRESION 3/8		04
08	0503010026	TUERCA 3/8		04
09	0531053932	SISTEMA SEMILLA SIGMA CON CAJA INDIVIDUAL (MANI)	19	01
10	0909094995	BARRA REGULACION	25	01
11	0909090997	DISCO DOBLE SEMILLA	26	01
12	0909091001	DISCO DOBLE ABONO COMPLETO	27	01
13	0511010672	EJE 19,05 X 280		01
14	0503030012	PASADOR ABIERTO		02
15	0503010274	PASADOR ABIERTO 5/32" X 2"		02
16	0511016447	CAPA CADENA		01
17	0503010237	TORNILLO 3/8 UNC X 1		04
18	0503011443	ARANDELA PRESION		04
19	0503010026	TUERCA 3/8		04



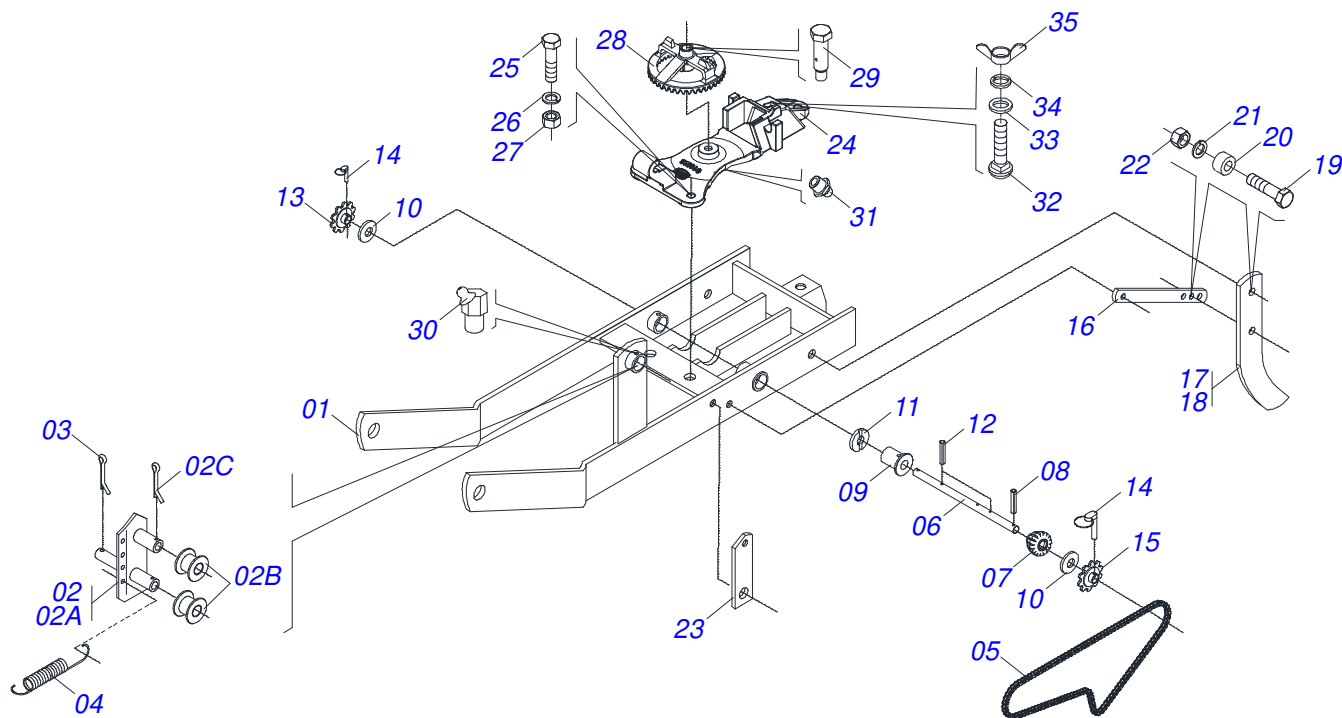
Artículo	Código	Descripción	Ver Pág.	QT
01	0909094992	CHASIS SEMI-MONTADO	15	01
02	0909095002	SOPORTE CON RUEDA GOMA	28	01
03	0909094994	CABEZAL	17	01
04	0909090999	SISTEMA ABONO	18	01
05	0511017073	PLACA 305 X 50,80 X 6,35		01
06	0503010751	TORNILLO 3/8" UNC X 1.1/4"		04
07	0503010025	ARANDELA PRESION 3/8		04
08	0503010026	TUERCA 3/8		04
09	0531054130	SISTEMA SEMILLA SIGMA CON CAJA INDIVIDUAL (SOYA)	21	01
10	0909094995	BARRA REGULACION	25	01
11	0909090997	DISCO DOBLE SEMILLA	26	01
12	0909091001	DISCO DOBLE ABONO COMPLETO	27	01
13	0511010672	EJE 19,05 X 280		01
14	0503030012	PASADOR ABIERTO		02
15	0503010274	PASADOR ABIERTO 5/32" X 2"		02
16	0511016447	CAPA CADENA		01
17	0503010237	TORNILLO 3/8 UNC X 1		04
18	0503011443	ARANDELA PRESION		04
19	0503010026	TUERCA 3/8		04



Artículo	Código	Descripción	Ver Pág.	QT
01	0909094992	CHASIS SEMI-MONTADO	15	01
02	0909094993	SOPORTE CON RUEDA HIERRO	16	01
03	0909094994	CABEZAL	17	01
04	0909090999	SISTEMA ABONO	18	01
05	0511017073	PLACA 305 X 50,80 X 6,35		01
06	0503010751	TORNILLO 3/8" UNC X 1.1/4"		04
07	0503010025	ARANDELA PRESION 3/8		04
08	0503010026	TUERCA 3/8		04
09	0531054130	SISTEMA SEMILLA SIGMA CON CAJA INDIVIDUAL (SOYA)	21	01
10	0909094995	BARRA REGULACION	25	01
11	0909090997	DISCO DOBLE SEMILLA	26	01
12	0909091015	VARÓN SURCADOR MAÍZ	30	01
13	0511016447	CAPA CADENA		01
14	0503010237	TORNILLO 3/8 UNC X 1		04
15	0503011443	ARANDELA PRESION		04
16	0503010026	TUERCA 3/8		04



Artículo	Código	Descripción	Ver Pág.	QT
01	0909094992	CHASIS SEMI-MONTADO	15	01
02	0909095002	SOPORTE CON RUEDA GOMA	28	01
03	0909094994	CABEZAL	17	01
04	0909090990	LINEA ABONO SEMILLA COMPL		01
05	0511017073	PLACA 305 X 50,80 X 6,35		01
06	0503010751	TORNILLO 3/8" UNC X 1.1/4"		04
07	0503010025	ARANDELA PRESION 3/8		04
08	0503010026	TUERCA 3/8		04
09	0531054130	SISTEMA SEMILLA SIGMA CON CAJA INDIVIDUAL (SOYA)	21	01
10	0909094995	BARRA REGULACION	25	01
11	0909090997	DISCO DOBLE SEMILLA	26	01
12	0909091015	VARÓN SURCADOR MAÍZ	30	01
13	0511016447	CAPA CADENA		01
14	0503010237	TORNILLO 3/8 UNC X 1		04
15	0503011443	ARANDELA PRESION		04
16	0503010026	TUERCA 3/8		04



Artículo	Código	Descripción	Ver Pág.	QT
01	0501065321	SEMI-CHASIS		01
02	0501047263	ESTIRADOR CADENA COMPLETO		02
02A	0501065301	ESTIRADOR CADENA		01
02B	0503030402	ROLDANA		02
02C	0503010297	PASADOR ABIERTO 5/32" X 1.1/4"		02
03	0503010018	PASADOR ABIERTO 5/32 X 1.1/2		02
04	0503030099	RESORTE TRACCION 34 X 124 X 4,0		02
05	0501064886	CADENA 5/16" X 8 ESLABON		02
06	0501016220	EJE CONJUNTO SEMILLA		01
07	0502010528	ENGRANAJE CONICA 16Z		01
08	0503010292	PASADOR TENSION 701164 6 X 40		03
09	0502020178	BUJE GUIA EJE SEMILLA		02
10	0501011168	ARANDELA ESPACIADOR		02
11	0502010403	ARANDELA DE SEGURIDAD		02
12	0503010756	PASADOR TENSION 701168 6 X 40		02
13	0502011346	ENGRANAJE 18Z		01
14	0503030119	CLAVIJA TRABA		02
15	0502011353	ENGRANAJE 22Z		01
16	0511010673	REGULADOR FIJADOR ASTA COBRIDORA		02
17	0511010664	ASTA COBRIDORA DERECHA		01
18	0511010665	ASTA COBRIDORA IZQUIERDA		01
19	0511017958	TORNILLO 5/8" UNC X 48 DIREITO		04
20	0511014513	BUJE ARTICULACION 25,40X16,67X10,6		04
21	0503010027	ARANDELA PRESION		04
22	0503010013	TUERCA 5/8		04
23	0511010768	ESTIRADOR RESORTE		01
24	0502011211	BASE FIJACION CAJA SEMILLA		01
25	0503010751	TORNILLO 3/8" UNC X 1.1/4"		03
26	0503011443	ARANDELA PRESION		03
27	0503010026	TUERCA 3/8		03
28	0502011419	ENGRANAJE CONICA 40Z		01



T2SI

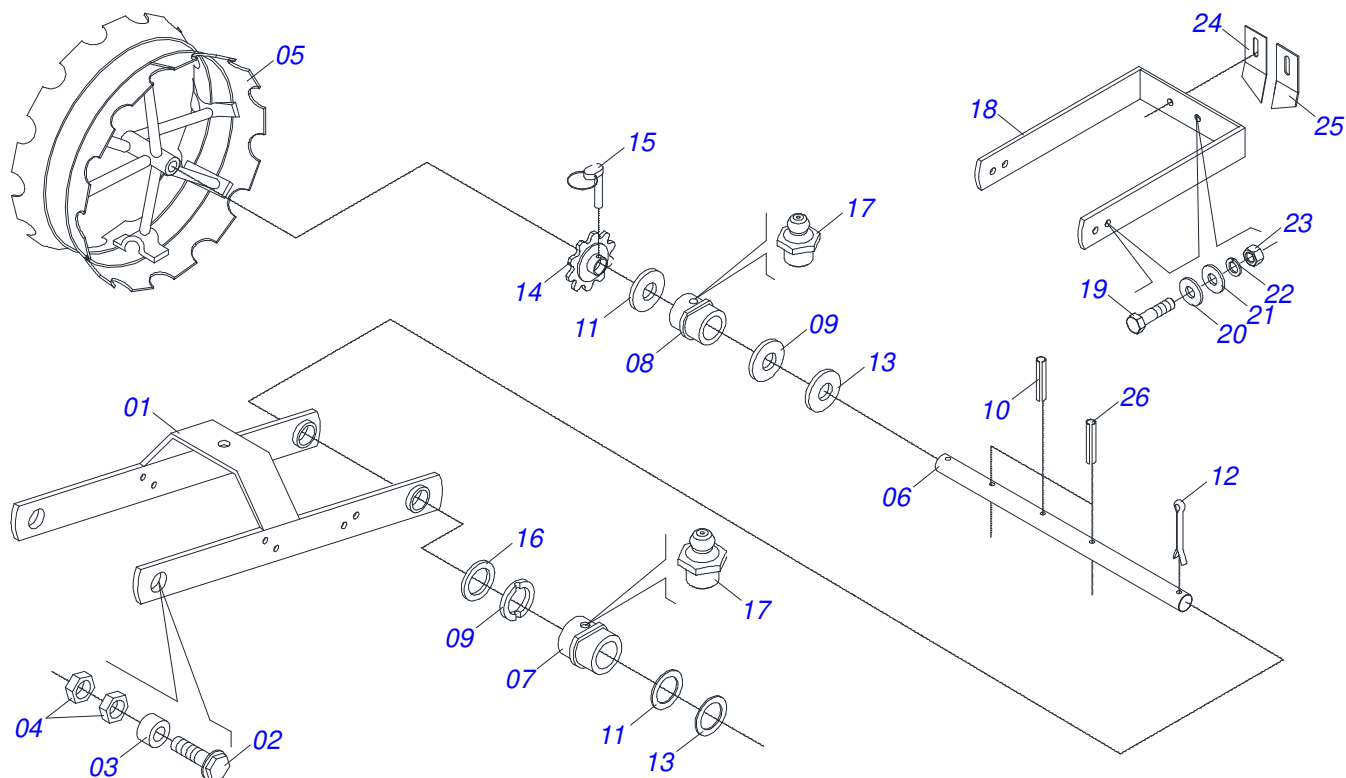
(A PARTIR

Página 15

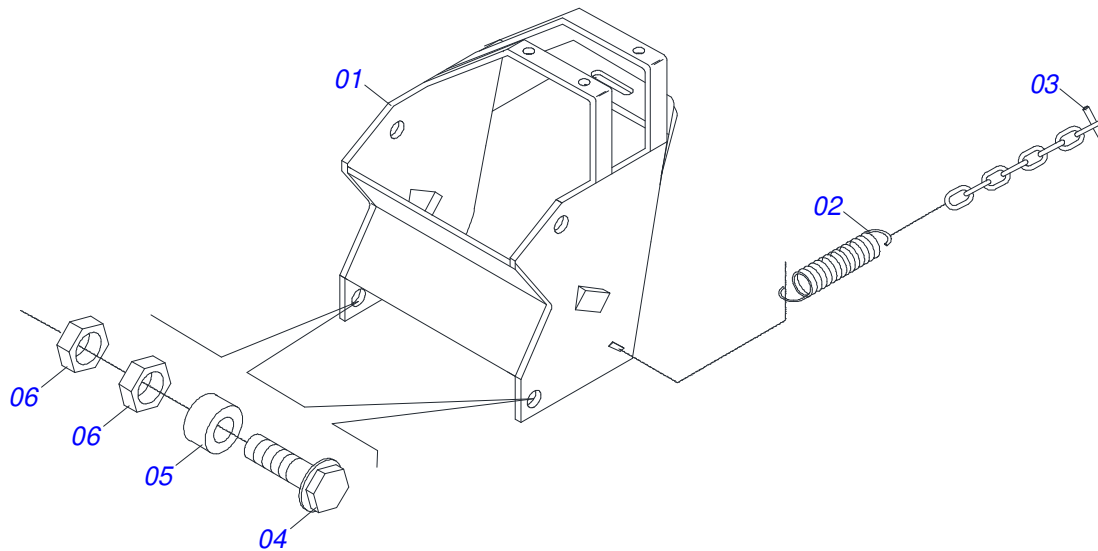
CHASIS SEMI-MONTADO

0909094992

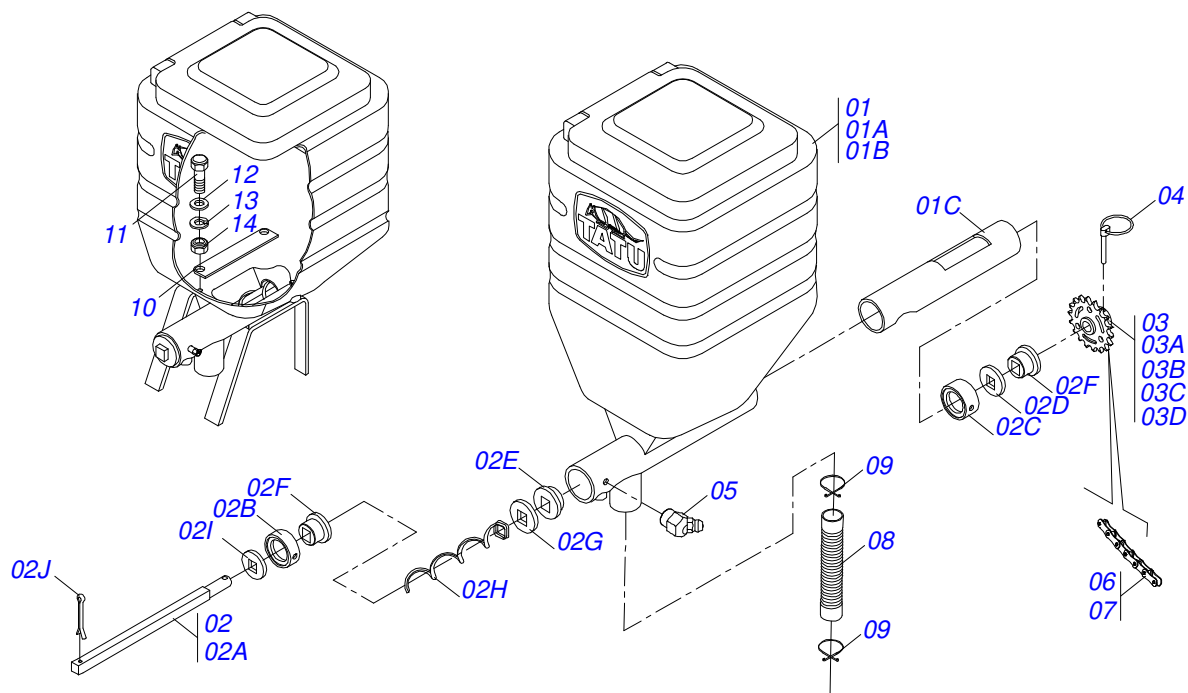
Artículo	Código	Descripción	Ver Pág.	QT
29	0511018700	EJE LA CORONA		01
30	0503010003	GRASERA 1845 3/8		02
31	0503010691	GRASERA 1/4" NF		01
32	0501011752	TORNILLO 5/16" UNC X 3"		01
33	0501010694	ARANDELA PLANA		01
34	0503010179	ARANDELA PRESION		01
35	0503010499	TUERCA MARIPOSA 5/16" UNC		01



Artículo	Código	Descripción	Ver Pág.	QT
01	0501065300	SOPORTE RUEDA COMPACT		01
02	0511017958	TORNILLO 5/8" UNC X 48 DIREITO		02
03	0511014513	BUJE ARTICULACION 25,40X16,67X10,6		02
04	0503010013	TUERCA 5/8		02
05	0501061425	RUEDA COMPACT HIERRO		01
06	0501010871	EJE RUEDA COMPACT		01
07	0502020257	BUJE GUIA EJE RUEDA COMPACT IZQ		01
08	0502020258	BUJE GUIA EJE RUEDA COMPACT DER		01
09	0502010478	ARANDELA DE SEGURIDAD		02
10	0503010301	PASADOR TENSION 701191 8 X 45		01
11	0501011467	ARANDELA PLANA		02
12	0503010571	PASADOR ABIERTO 1/4" X 1.1/2"		01
13	0501011168	ARANDELA ESPACIADOR		02
14	0502011353	ENGRANAJE 22Z		02
15	0503030119	CLAVIJA TRABA		02
16	0501011170	ARANDELA ESPACIADOR		02
17	0503010002	GRASERA 1800		02
18	0501063310	SOPORTE FIJADORA LIMPIADOR		01
19	0503011087	TORNILLO 3/8 UNC X 1		03
20	0501010984	ARANDELA PLANA		03
21	0501010984	ARANDELA PLANA		03
22	0503011443	ARANDELA PRESION		03
23	0503010026	TUERCA 3/8		03
24	0501011033	LIPIADOR RUEDA COMPACTADORA IZQ		01
25	0501011034	LIPIADOR RUEDA COMPACTADORA DER		01
26	0503010292	PASADOR TENSION 701164 6 X 40		01



Artículo	Código	Descripción	Ver Pág.	QT
01	0501065299	CABEZAL SEMI-CHASIS		01
02	0503030099	RESORTE TRACCION 34 X 124 X 4,0		02
03	0501064886	CADENA 5/16" X 8 ESLABON		02
04	0511017958	TORNILLO 5/8" UNC X 48 DIREITO		04
05	0511014513	BUJE ARTICULACION 25,40X16,67X10,6		04
06	0503010013	TUERCA 5/8		08



Artículo	Código	Descripción	Ver Pág.	QT
00	0501051765	CAJA ABONO		01
01	0503031260	DEPOSITO ABONO CON TUBO PVC		
01A	0501110281	DEPOSITO ABONO CON TUBO PVC		01
01B	0503031264	TAPA CAJA SEMILLA/ABONO		01
01C	0521010945	TUBO DITRIBUIDOR ABONO		01
02	0501053058	EJE DISTRIBUIDOR ABONO COMPL		01
02A	0511010388	EJE DISTRIBUIDOR ABONO		01
02B	0521010946	BUJE MAYOR DISTRIBUIDOR ABONO		01
02C	0521010947	BUJE MYNOR DISTRIB ABONO		01
02D	0501010637	ARANDELA PLANA		01
02E	0503030303	ARANDELA APOYO		01
02F	0503030275	CHUMACERA AGRICOLA		02
02G	0501013774	RETENES GRASA		01
02H	0503031164	CONDUCTOR HELICOIDE DERECHO		01
02I	0511017137	ARANDELA PLANA		01
02J	0503010571	PASADOR ABIERTO 1/4" X 1.1/2"		01
03	0502011335	ENGRANAJE 14Z		01
03A	0502011342	ENGRANAJE 16Z		01
03B	0502011346	ENGRANAJE 18Z		01
03C	0502011353	ENGRANAJE 22Z		01
03D	0502011359	ENGRANAJE 30Z		01
04	0503030085	CLAVIJA TRABA		01
05	0503012102	GRASERA		02
06	0503010304	CADENA 50-1 X 85 ESLABON + ENMIENDA		01
07	0503010912	CADENA 50-1 X 97 ESLABON + ENMIENDA		01
08	0503030645	MANGUERA 2 X 2 X 225		01
09	0503031076	PRESILLA MANGUERA 2		02
10	0511017073	PLACA 305 X 50,80 X 6,35		02
11	0503010358	TORNILLO 5/16 UNC X 7/8		04
12	0501010694	ARANDELA PLANA		04
13	0503010179	ARANDELA PRESION		04



T2SI

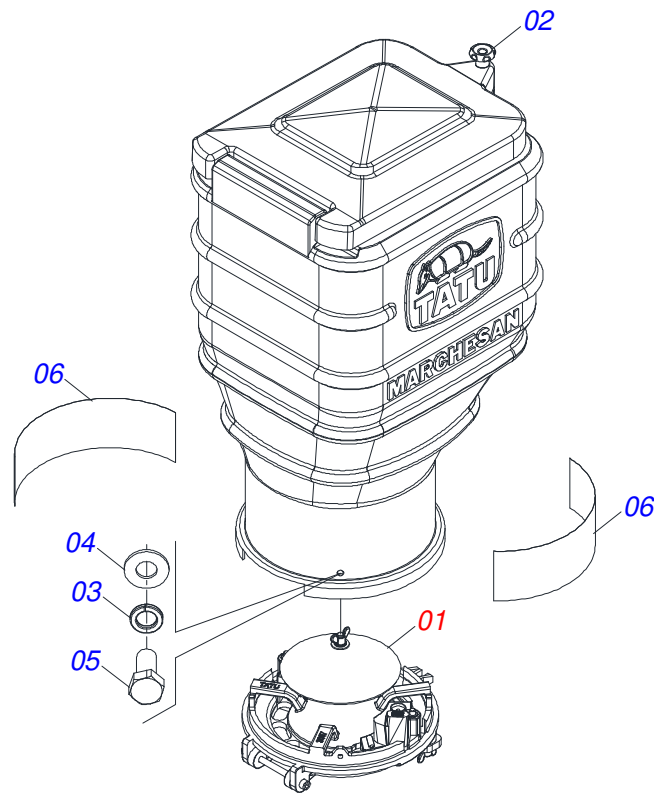
(A PARTIR

Página 18

SISTEMA ABONO

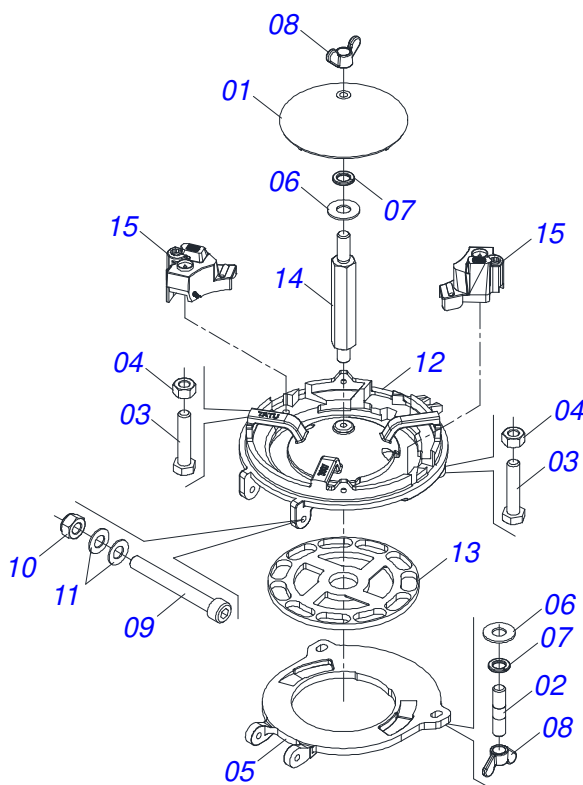
0909090999

Artículo	Código	Descripción	Ver Pág.	QT
14	0503010337	TUERCA 5/16		04

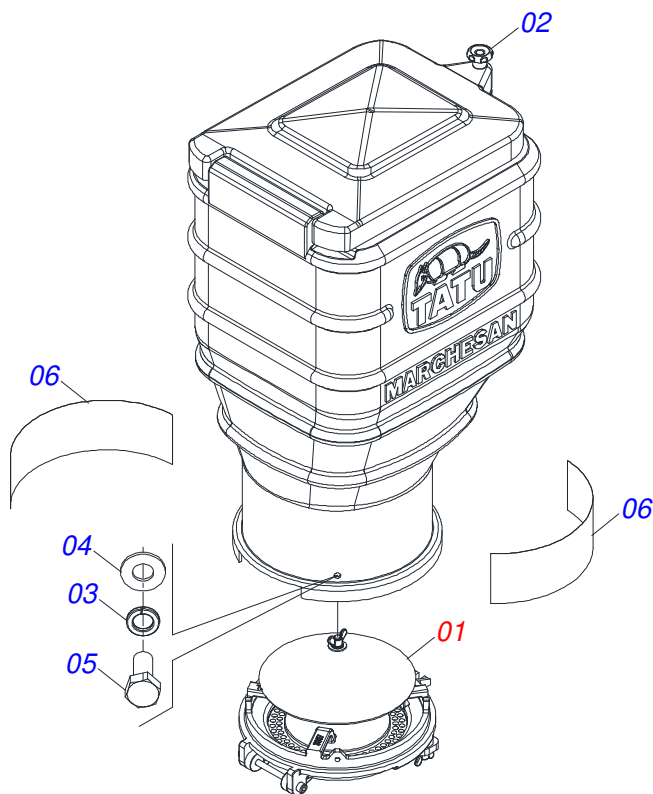


Artículo	Código	Descripción	Ver Pág.	QT
01	0531052812	SISTEMA SEMILLA SIGMA (MANI)	20	01
02	0503063602	SILO INDIVIDUAL SEMILLA SIGMA SEMI-MONTADO	24	01
03	0503010179	ARANDELA PRESION		04
04	0501010694	ARANDELA PLANA		04
05	0503010240	TORNILLO		04
06	0503035691	ETIQUETA ADHESIVA		02

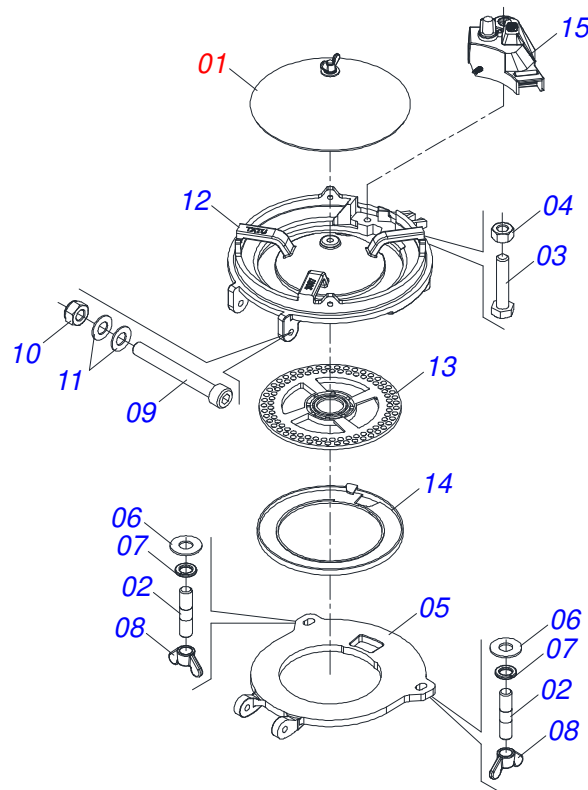
SISTEMA SEMILLA SIGMA (MANI)



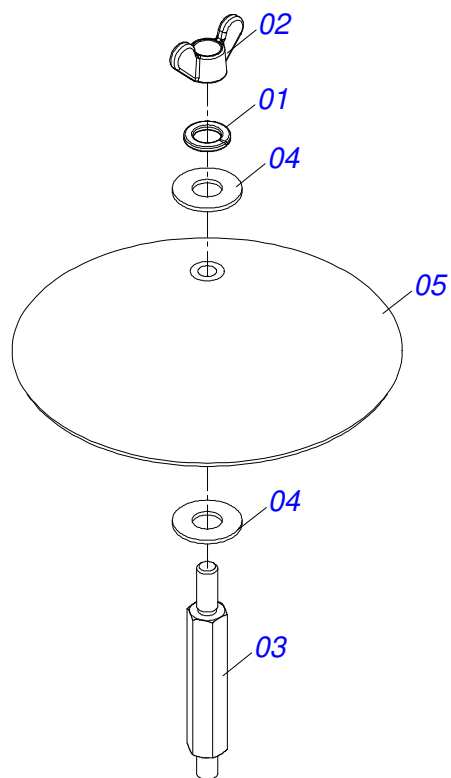
Artículo	Código	Descripción	Ver Pág.	QT
01	0591016430	DEFLECTOR MANI		01
02	0503030083	PERNO 3/8" NC X 3/8" NF X 42		02
03	0503010675	TORNILLO 5/16" UNC X 2.1/4"		02
04	0503010337	TUERCA 5/16		02
05	0502012881	CARRIL INFERIOR DOBLE DISCO SEMILLA		01
06	0501013518	ARANDELA PLANA		03
07	0503010025	ARANDELA PRESION 3/8		03
08	0503010209	TUERCA MARIPOSA 3/8" UNC		03
09	0503016282	TORNILLO ALLEN		01
10	0503019913	TUERCA AUTOBLOQUEANTE COM NYLON M8 X 1.25 C.8 ZN		01
11	0503035299	PLACA MUELLE 16 X 8.2 X 0.90		02
12	0502012882	SOPORTE DOBLE CAJA SEMILLA		01
13	0503019965	DISCO MANI 11 RASGUNOS 8,50		01
14	0571018536	PERNOS HEXAGONAL		01
15	0503063415	CAJA DISTRIBUIDOR SEMILLA MANI		02



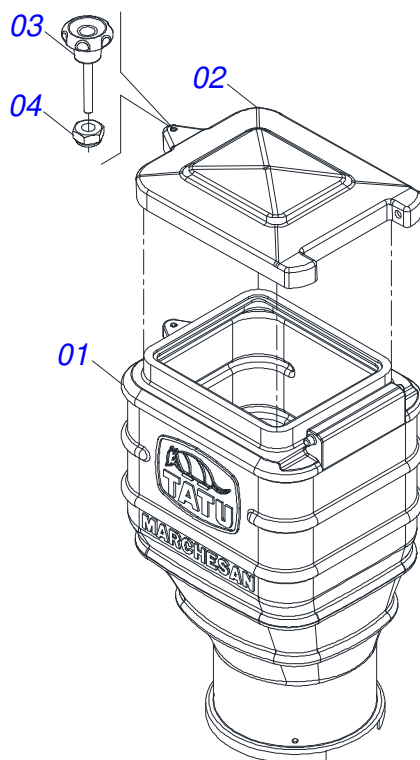
Artículo	Código	Descripción	Ver Pág.	QT
01	0531054129	SISTEMA SEMILLA SIGMA (SOYA)	22	01
02	0503063602	SILO INDIVIDUAL SEMILLA SIGMA SEMI-MONTADO	24	01
03	0503010179	ARANDELA PRESION		04
04	0501010694	ARANDELA PLANA		04
05	0503010240	TORNILLO		04
06	0503035691	ETIQUETA ADHESIVA		02



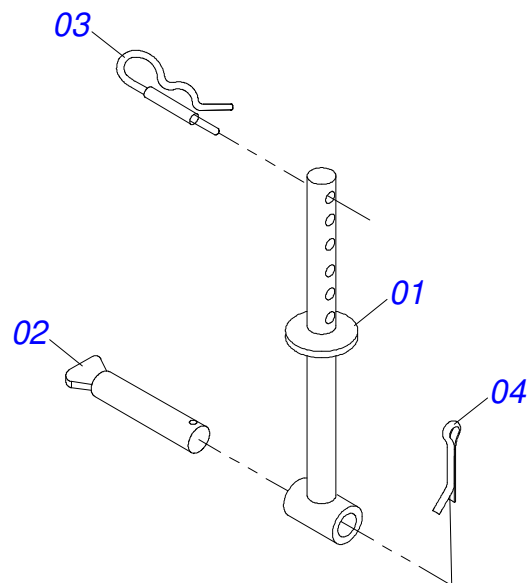
Artículo	Código	Descripción	Ver Pág.	QT
01	0511057289	DEFLECTOR SEMILLAS COMPLETO	23	01
02	0503030083	PERNO 3/8" NC X 3/8" NF X 42		02
03	0503010675	TORNILLO 5/16" UNC X 2.1/4"		01
04	0503010337	TUERCA 5/16		01
05	0502013006	PISTA INFERIOR DISCO SEMILLA		01
06	0501013518	ARANDELA PLANA		02
07	0503010025	ARANDELA PRESION 3/8		02
08	0503010209	TUERCA MARIPOSA 3/8" UNC		02
09	0503016282	TORNILLO ALLEN		01
10	0503019913	TUERCA AUTOBLOQUEANTE COM NYLON M8 X 1.25 C.8 ZN		01
11	0503035299	PLACA MUELLE 16 X 8.2 X 0.90		02
12	0502013007	SOPORTE CAJA SEMILLA		01
13	0513010140	DISCO DE SOJA SOCIDISC 90 AGUJEROS		01
14	0513010161	ANILLO SOCIDISCO PARA SOYA 0,8MM AZCSOJAR08-002461		01
15	0503063405	CAJA DISTRIBUIDOR DE SEMILLAS DE SOJA		01



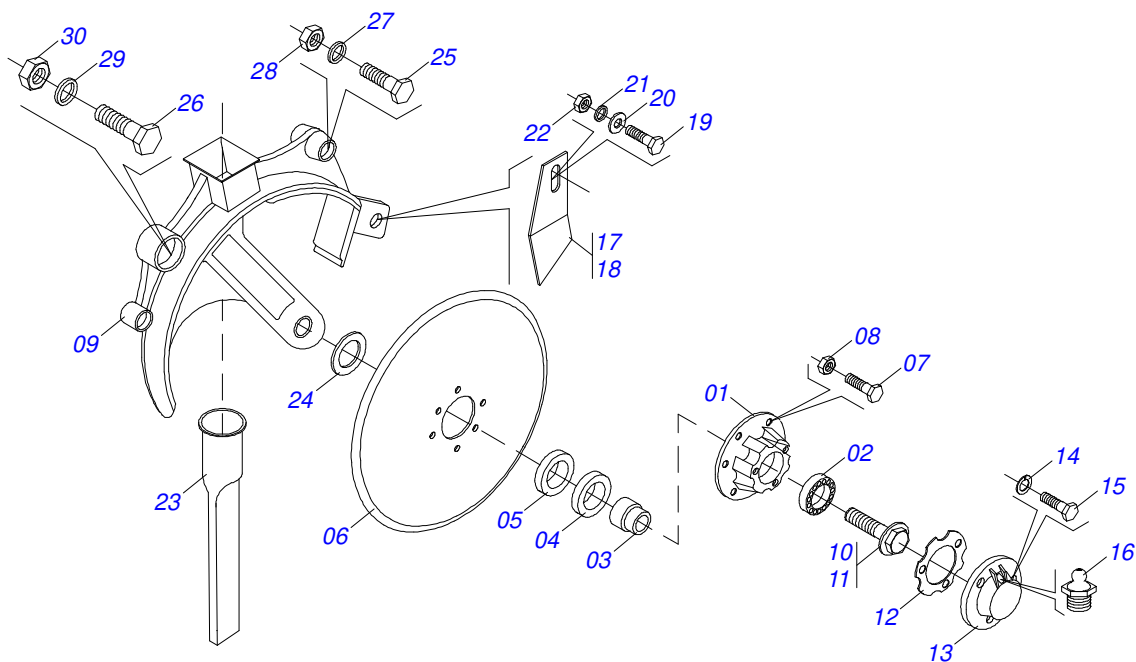
Artículo	Código	Descripción	Ver Pág.	QT
01	0503010025	ARANDELA PRESION 3/8		01
02	0503010209	TUERCA MARIPOSA 3/8" UNC		01
03	0571018536	PERNOS HEXAGONAL		01
04	0501013518	ARANDELA PLANA		02
05	0503034131	DEFLECTOR		01



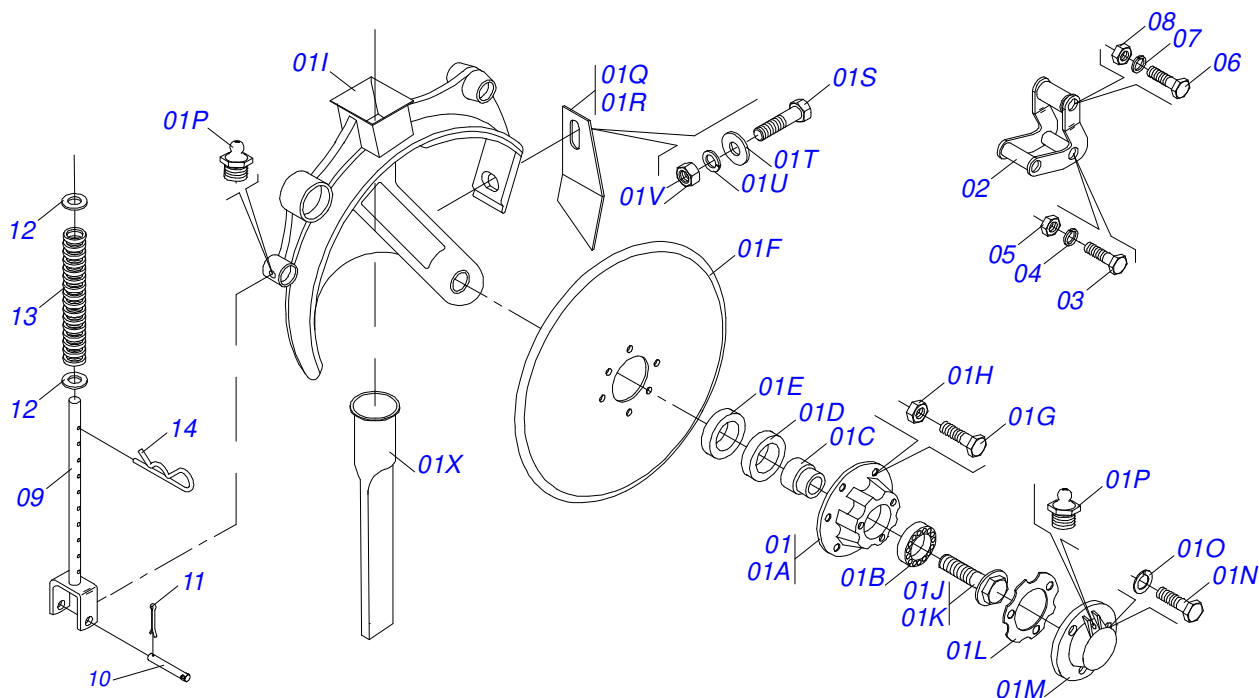
Artículo	Código	Descripción	Ver Pág.	QT
01	0503035628	CAJA SEMILLAS AMARILLA SIGMA		01
02	0503035629	TAPA CAJA SEMILLAS SIGMA		01
03	0503035298	MANGO DE BAKELITA CON ROSCA		01
04	0503015536	TUERCA M6 X 1"		01



Artículo	Código	Descripción	Ver Pág.	QT
01	0501065302	BARRA REGULACION		01
02	0501010525	CLAVIJA 7/16" X 82		01
03	0501050031	TRABA SUSTENTACION		01
04	0503010300	PASADOR ABIERTO 5/32" X 1"		01



Artículo	Código	Descripción	Ver Pág.	QT
00	0501052390	DD SEMILLA 13" X 13" COMPLETO		
01	0502011273	CAJA DISCO CORTE		02
02	0503010276	RODAMIENTO 6206		02
03	0501011832	EJE PASANTE CUBO DISCO DOBLE		02
04	0503010526	ANILLO RETENCION 3011		02
05	0503010525	RETENES 00797-BA		02
06	0603020019	DISCO PLANO LISO D272		02
07	0503010546	TORNILLO 5/16 UNC X 7/8		12
08	0503010337	TUERCA 5/16		12
09	0502011176	SOP DD SEMILLA		01
10	0511017958	TORNILLO 5/8" UNC X 48 DIREITO		01
11	0511017959	TORNILLO 5/8" UNC X 48 IZQUEIRDO		01
12	0503030142	JUNTA VEDAMIENTO 83 X 62 X 0,5		02
13	0502020599	TAPA PROTECCION		02
14	0503010143	ARANDELA PRESION		06
15	0503014891	TORNILLO 1/4" UNC X 3/4"		06
16	0503010002	GRASERA 1800		02
17	0501017541	LIMPIADOR DISCO DOBLO DERECHO		01
18	0501017542	LIMPIADOR DISCO DOBLO IZQ		01
19	0503010849	TORNILLO 3/8 UNC X 1.1/2		01
20	0501010984	ARANDELA PLANA		02
21	0503010025	ARANDELA PRESION 3/8		01
22	0503010026	TUERCA 3/8		01
23	0503030481	BOQUILLA SEMILLA		01
24	0511015098	ARANDELA PLANA		02
25	0503010850	TORNILLO 7/16 UNC X 3 CS G.5 ZN		01
26	0501010163	TORNILLO 5/8" UNC X 4.1/2"		01
27	0503011446	ARANDELA PRESION		01
28	0503010244	TUERCA 7/16		01
29	0503011445	ARANDELA PRESION		01
30	0503010013	TUERCA 5/8		01



Artículo	Código	Descripción	Ver Pág.	QT
00	0501051183	DD ABONO COMPLETO		
01	0501050300	DISCO DOBLE ABONO COMPL		01
01A	0502011273	CAJA DISCO CORTE		02
01B	0503010276	RODAMIENTO 6206		02
01C	0501011832	EJE PASANTE CUBO DISCO DOBLE		02
01D	0503010526	ANILLO RETENCION 3011		02
01E	0503010525	RETENES 00797-BA		02
01F	0603020019	DISCO PLANO LISO D272		02
01G	0503010546	TORNILLO 5/16 UNC X 7/8		12
01H	0503010337	TUERCA 5/16		12
01I	0502010674	SOPORTE FERTILIZER DOUBLE DISC		01
01J	0511017958	TORNILLO 5/8" UNC X 48 DIREITO		01
01K	0511017959	TORNILLO 5/8" UNC X 48 IZQUEIRDO		01
01L	0503030142	JUNTA VEDAMIENTO 83 X 62 X 0,5		02
01M	0502020599	TAPA PROTECCION		02
01N	0503010282	TORNILLO 1/4" X 3/4"		06
01O	0503010143	ARANDELA PRESION		06
01P	0503010002	GRASERA 1800		02
01Q	0501017541	LIMPIADOR DISCO DOBLO DERECHO		01
01R	0501017542	LIMPIADOR DISCO DOBLO IZQ		01
01S	0503010751	TORNILLO 3/8" UNC X 1.1/4"		01
01T	0501010984	ARANDELA PLANA		02
01U	0503010025	ARANDELA PRESION 3/8		01
01V	0503010026	TUERCA 3/8		01
01X	0503030483	BOQUILLA ABONO		01
02	0501063321	SOPORTE REGULADOR CAJA DISCO		01
03	0501010163	TORNILLO 5/8" UNC X 4.1/2"		01
04	0503010027	ARANDELA PRESION		01
05	0503010013	TUERCA 5/8		01
06	0503010479	TORNILLO		01
07	0503010019	ARANDELA PRESION 1/2"		01



T2SI

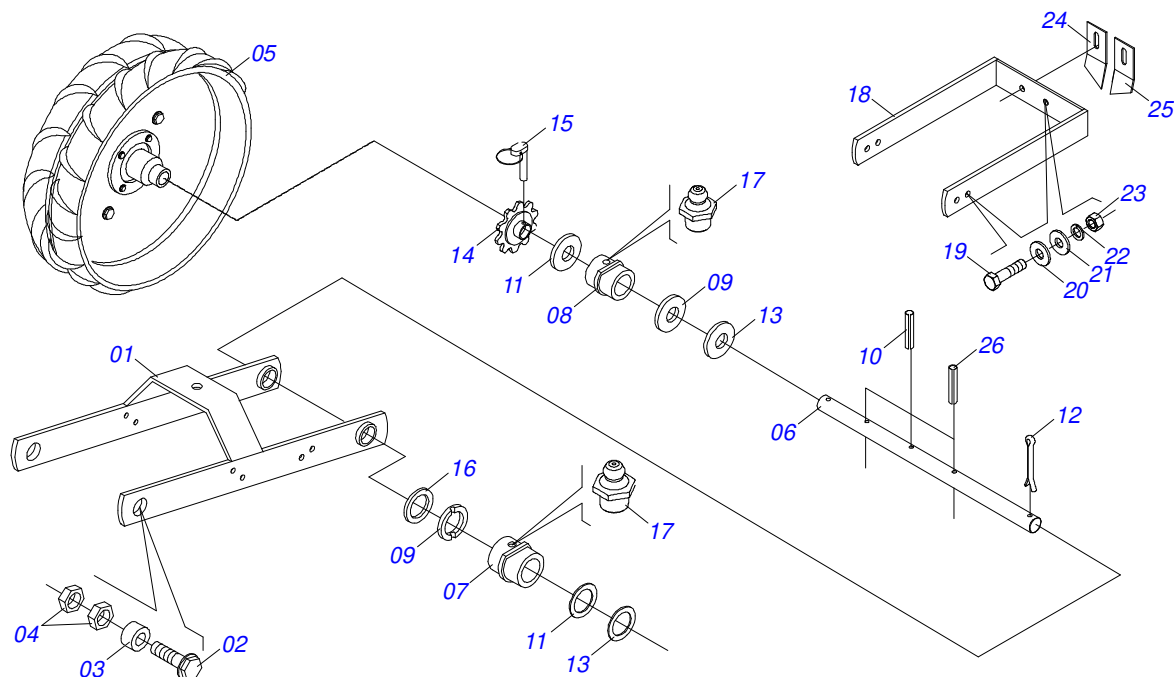
(A PARTIR

Página 27

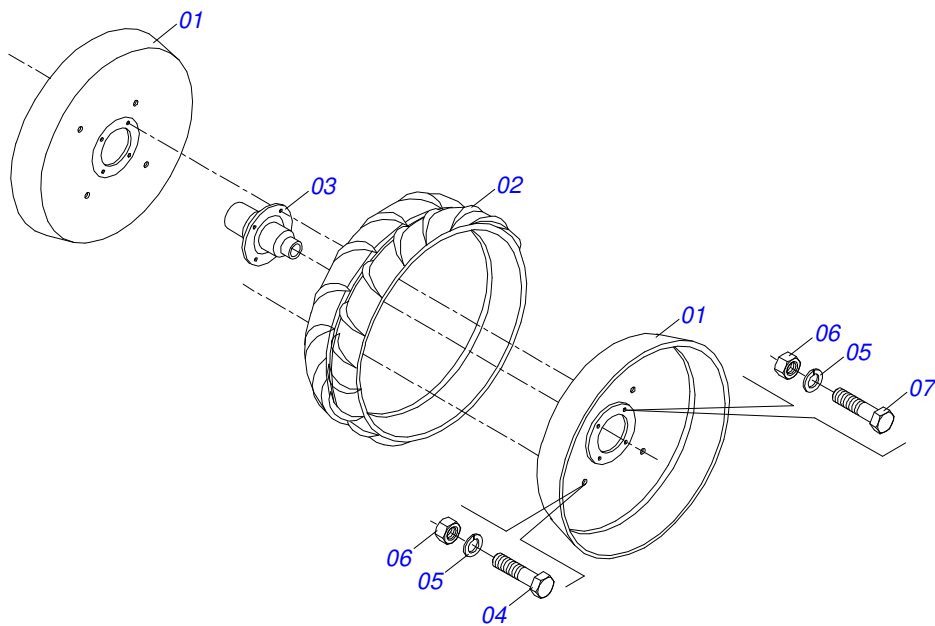
DISCO DOBLE ABONO COMPLETO

0909091001

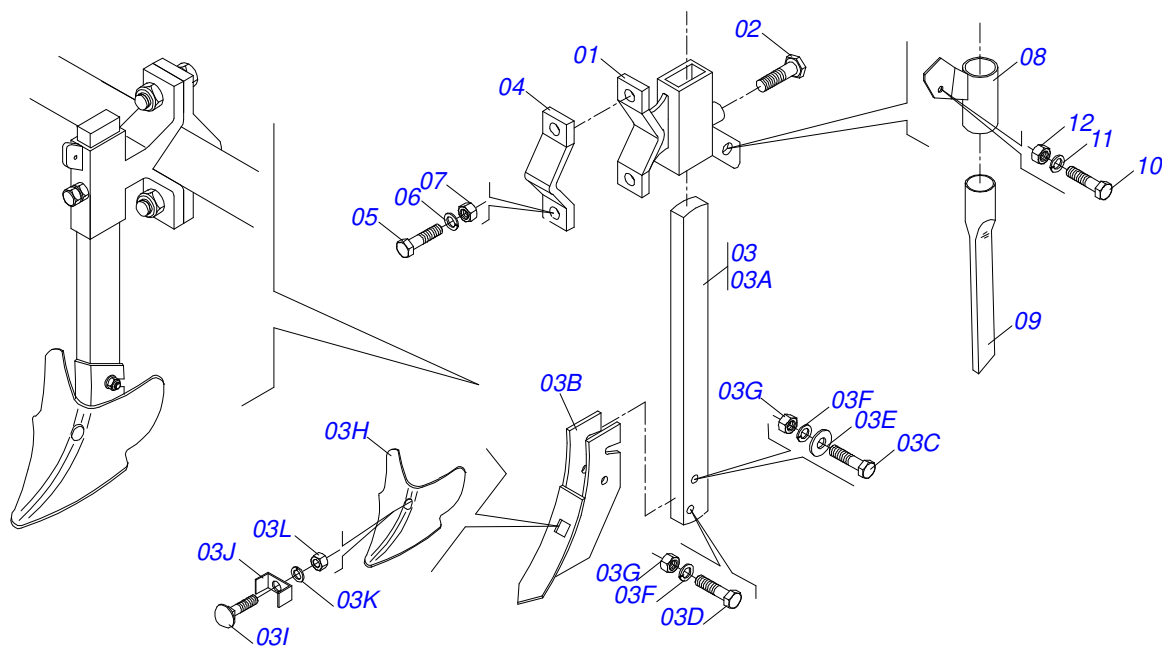
Artículo	Código	Descripción	Ver Pág.	QT
08	0503010060	TUERCA 1/2" UNC		01
09	0501063359	REGULADOR PROF		01
10	0521010553	EJE UNION 12,70 X 76		01
11	0503010257	PASADOR ABIERTO 1/8" X 1"		01
12	0501010453	ARANDELA PLANA		02
13	0503030399	RESORTE COMPRESIÓN 25.5 X 130 X 4		01
14	0503030012	PASADOR ABIERTO		02



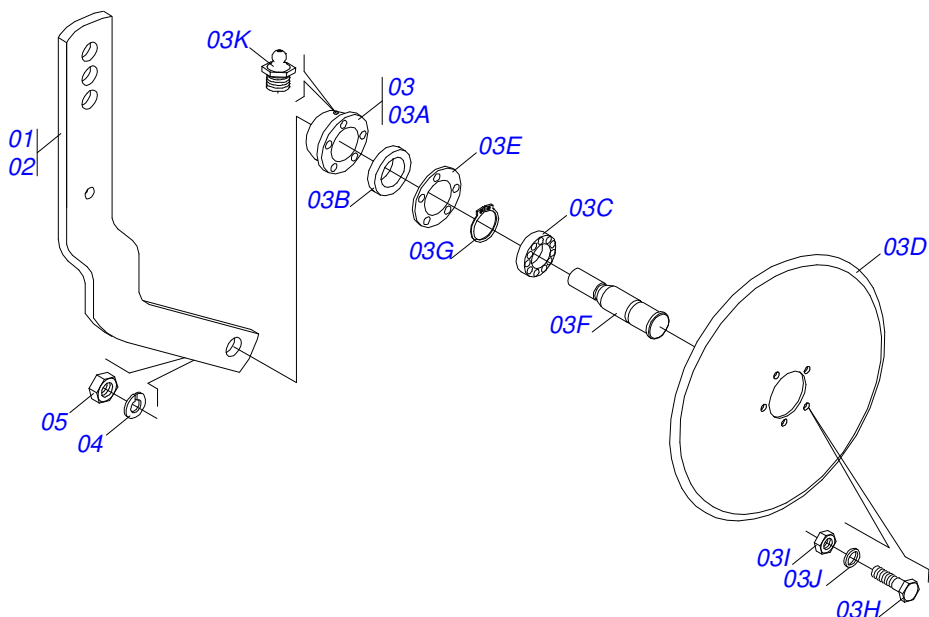
Artículo	Código	Descripción	Ver Pág.	QT
01	0501065300	SOPORTE RUEDA COMPACT		01
02	0511017958	TORNILLO 5/8" UNC X 48 DIREITO		02
03	0511014513	BUJE ARTICULACION 25,40X16,67X10,6		02
04	0503010013	TUERCA 5/8		02
05	0501040208	RUEDA COMPACTADORA GOMA	29	01
06	0501010871	EJE RUEDA COMPACT		01
07	0502020257	BUJE GUIA EJE RUEDA COMPACT IZQ		01
08	0502020258	BUJE GUIA EJE RUEDA COMPACT DER		01
09	0502010478	ARANDELA DE SEGURIDAD		02
10	0503010301	PASADOR TENSION 701191 8 X 45		01
11	0501011467	ARANDELA PLANA		02
12	0503010571	PASADOR ABIERTO 1/4" X 1.1/2"		01
13	0501011168	ARANDELA ESPACIADOR		02
14	0502011353	ENGRANAJE 22Z		02
15	0503030119	CLAVIJA TRABA		02
16	0501011170	ARANDELA ESPACIADOR		02
17	0503010002	GRASERA 1800		02
18	0501063310	SOPORTE FIJADORA LIMPIADOR		01
19	0503011087	TORNILLO 3/8 UNC X 1		03
20	0501010984	ARANDELA PLANA		03
21	0501010984	ARANDELA PLANA		03
22	0503011443	ARANDELA PRESION		03
23	0503010026	TUERCA 3/8		03
24	0501011033	LIPIADOR RUEDA COMPACTADORA IZQ		01
25	0501011034	LIPIADOR RUEDA COMPACTADORA DER		01
26	0503010292	PASADOR TENSION 701164 6 X 40		01



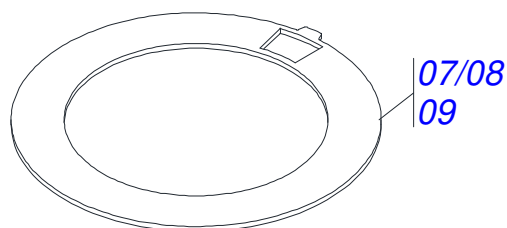
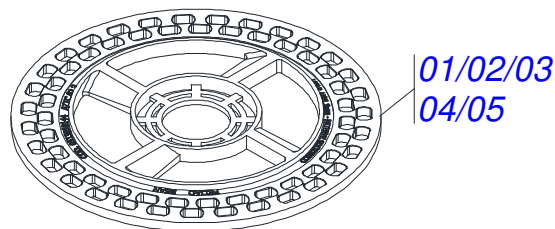
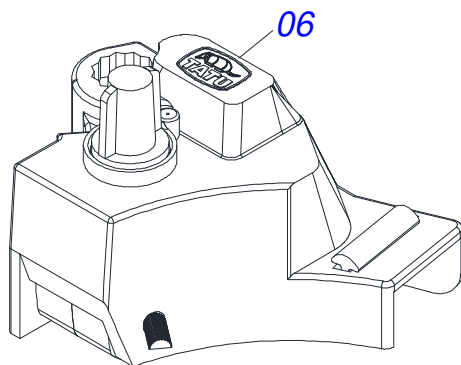
Artículo	Código	Descripción	Ver Pág.	QT
01	0501016692	CUERPO SEMI ARO		02
02	0503010353	BANDA COMPACTADORA 180 X 15.1/2"		01
03	0502020427	CUBO		01
04	0501010324	TORNILLO 3/8" UNC X 1.1/4"		04
05	0503010025	ARANDELA PRESION 3/8		08
06	0503010026	TUERCA 3/8		08
07	0501010940	TORNILLO 3/8" UNC X 3/4"		04



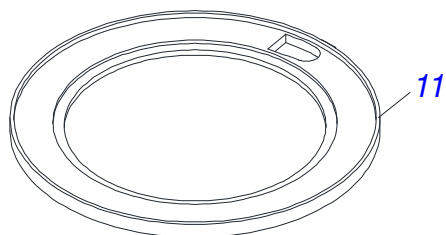
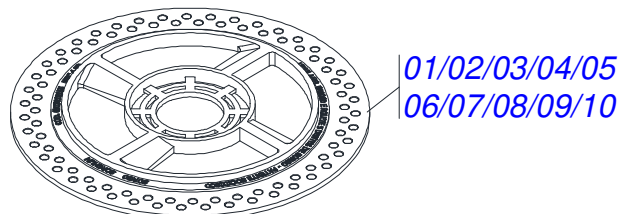
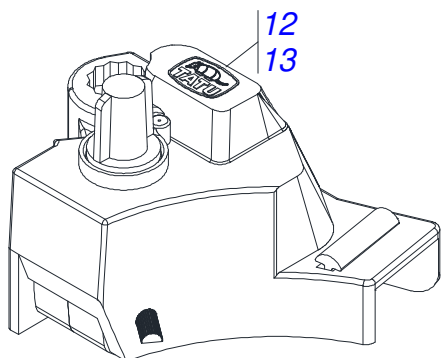
Artículo	Código	Descripción	Ver Pág.	QT
01	0502010798	SOPORTE SUBSOLADOR BOQUILLA		01
02	0501010098	TORNILLO 3/4 UNC X 2		01
03	0501043477	ASTA SURCADOR ABONO		01
03A	0501011025	ASTA SURCADORA		01
03B	0501065309	PUNTA SUBSOLADORA		02
03C	0501011028	TORNILLO 1/2" UNC X 2.1/4"		02
03D	0503010740	TORNILLO 1/2 UNC X 2 CS G.5 ZN		02
03E	0501010937	ARANDELA PLANA		02
03F	0503010019	ARANDELA PRESION 1/2"		02
03G	0503010060	TUERCA 1/2" UNC		02
03H	0626091001	PUNTAS SUBSOLADORA 8"		01
03I	0501011190	TORNILLO 5/8" UNC X 3.3/4"		01
03J	0501011026	FIJADOR		01
03K	0503010027	ARANDELA PRESION		01
03L	0503010013	TUERCA 5/8		01
04	0502010175	FIJADOR ENGANCHE GUIA		02
05	0503010797	TORNILLO 3/4" UNC X 4"		02
06	0503010023	ARANDELA PRESION		02
07	0503010014	TUERCA 3/4" UNC		02
08	0501065200	SOPORTE FIJADOR BOQUILLA		01
09	0503030432	BOQUILLA ABONO		01
10	0503010237	TORNILLO 3/8 UNC X 1		01
11	0503010025	ARANDELA PRESION 3/8		01
12	0503010026	TUERCA 3/8		01



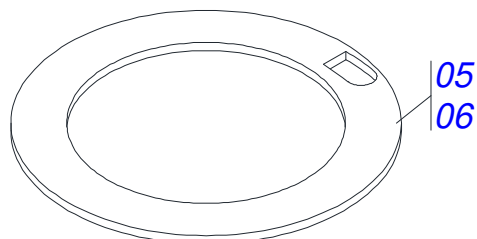
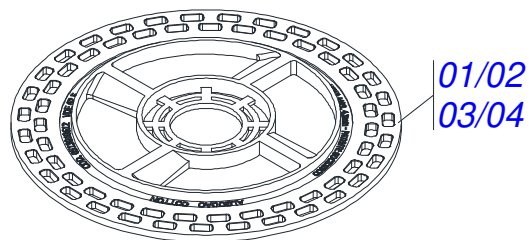
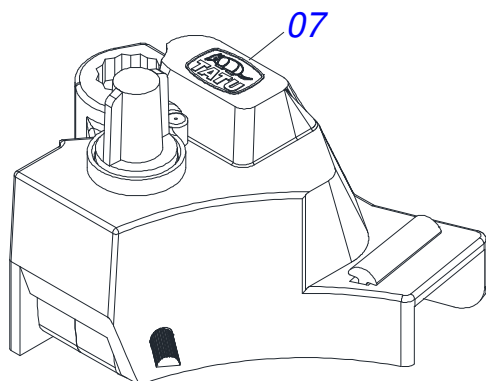
Artículo	Código	Descripción	Ver Pág.	DIR	ESQ
00	0501049042	DISCO COBRIDOR (OPCIONALE)		01	00
00A	0501049043	DISCO COBRIDOR IZQUIERDO		00	01
01	0521015431	CUERPO SOPORTE DISCO COBRIDOR DER		01	00
02	0521015430	CUERPO SOPORTE DISCO COBRIDOR IZQ		00	01
03	0501052463	CUBO DISC COVER		01	01
03A	0502020140	CUBO		01	01
03B	0503010272	RETENES 00715-BA		01	01
03C	0503010269	RODAMIENTO 6204		01	01
03D	0601011502	DISCO LISO 7-9/32" X 3 CON CAPA		01	01
03E	0503030143	JUNTA VEDAMIENTO 85 X 47,5 X 0,3		01	01
03F	0501012934	EJE DISCO COBRIDOR		01	01
03G	0503010302	ANILLO RETENCION EJE 501019		01	01
03H	0503010282	TORNILLO 1/4" X 3/4"		01	01
03I	0503010144	TUERCA 1/4" UNC		01	01
03J	0503010143	ARANDELA PRESION		01	01
03K	0503010691	GRASERA 1/4" NF		01	01
04	0503010019	ARANDELA PRESION 1/2"		01	01
05	0503010060	TUERCA 1/2" UNC		01	01



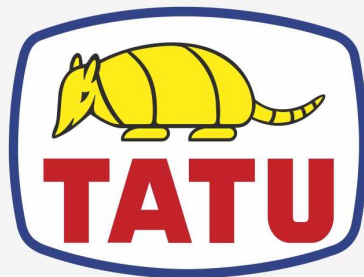
Artículo	Código	Descripción	Ver Pág.	QT
01	0513010194	DISCO ALGODON/FRIJOL 62 HOYOS 11,4 X 6,3 MR62.8-00186		01
02	0513010144	DISCO FRIJOL 62 HOYOS 11,5 X 7,5 AZTC62.3-00174		01
03	0513010145	DISCO FRIJOL 62 HOYOS 12,0 X 8,5 BR62.2-00172		01
04	0513010146	DISCO FRIJOL 62 HOYOS 12,5 X 9,5 AM62.1-00171		01
05	0513010147	DISCO FRIJOL 62 HOYOS 16,5 X 9,0 AZ62.4-00173		01
06	0503063412	CAJA DISTRIBUIDOR SEMILLA SOYA/FRIJOL 4Z - 001804		01
07	0513010167	ANILLO PLANO FRIJOL AZMSOJALISO-002252		01
08	0513010166	ANILLO SEMI INFERIOR FRIJOL 0,8 AZCSOJA0.8-002462		01
09	0513010165	ANILLO INFERIOR FRIJOL 1,5 RPSOJA1.5-002253		01



Artículo	Código	Descripción	Ver Pág.	QT
01	0513010155	DISCO SORGO 86 HOYOS 4,5 MRC4.5D-00113		01
02	0513010150	DISCO SORGO 52 HOYOS 4,5 MRC4.5C-00112		01
03	0513010156	DISCO SORGO 86 HOYOS 5,0 CZ5.0D-00115		01
04	0513010157	DISCO SORGO 86 HOYOS 5,5 VDL5.5D-00117		01
05	0513010148	DISCO SORGO 52 HOYOS 3,5 MR3.5C-00108		01
06	0513010153	DISCO SORGO 86 HOYOS 3,5 MR3.5D-00109		01
07	0513010149	DISCO SORGO 52 HOYOS 4,0 PR4.0C-00110		01
08	0513010154	DISCO SORGO 86 HOYOS 4,0 PR4.0D-00111		01
09	0513010151	DISCO SORGO 52 HOYOS 5,0 CZ5.0C-00114		01
10	0513010152	DISCO SORGO 52 HOYOS 5,5 VLD5.5C-00116		01
11	0513010168	ANILLO CON BORDE SORGO BR006D-000119		01
12	0503063653	CAJA DISTRIBUIDOR SEMILLA SORGO 5Z SENCILLO - 001799		01
13	0503063651	CAJA DISTRIBUIDOR SEMILLA SORGO 5Z PAR - 001800		01



Artículo	Código	Descripción	Ver Pág.	QT
01	0513010612	DISCO ALGODON 62 HOYOS 11 X 5,5 VDE62.5-00183		01
02	0513010613	DISCO ALGODON 62 HOYOS 9,5 X 5,2 PR62.6-00184		01
03	0513010614	DISCO ALGODON 62 HOYOS 10,4 X 5,4 AZ62.7-00185		01
04	0513010194	DISCO ALGODON/FRIJOL 62 HOYOS 11,4 X 6,3 MR62.8-00186		01
05	0513010195	ANILLO UNIVERSAL 4,3 AM000LISO-000029		01
06	0513010611	ANILLO UNIVERSAL 4,3 CZ001.8-000031		01
07	0503063650	CAJA DISTRIBUIDOR SEMILLA ALGODON 4Z - 001805		01



MARCHESAN

Publicaciones Técnicas | Elaboración y Revisión

LEONARDO JOSÉ DA SILVA SOUZA

www.marchesan.com.br

