

PD - PALAS DELANTERAS

PD NH - S/A

Código: 0501093255

Serie: S-0117

Revisión: 00

Fecha de Revisión: JUNHO/2022

CATALOGO DE PARTES



MARCHESAN



PRODUCTOS

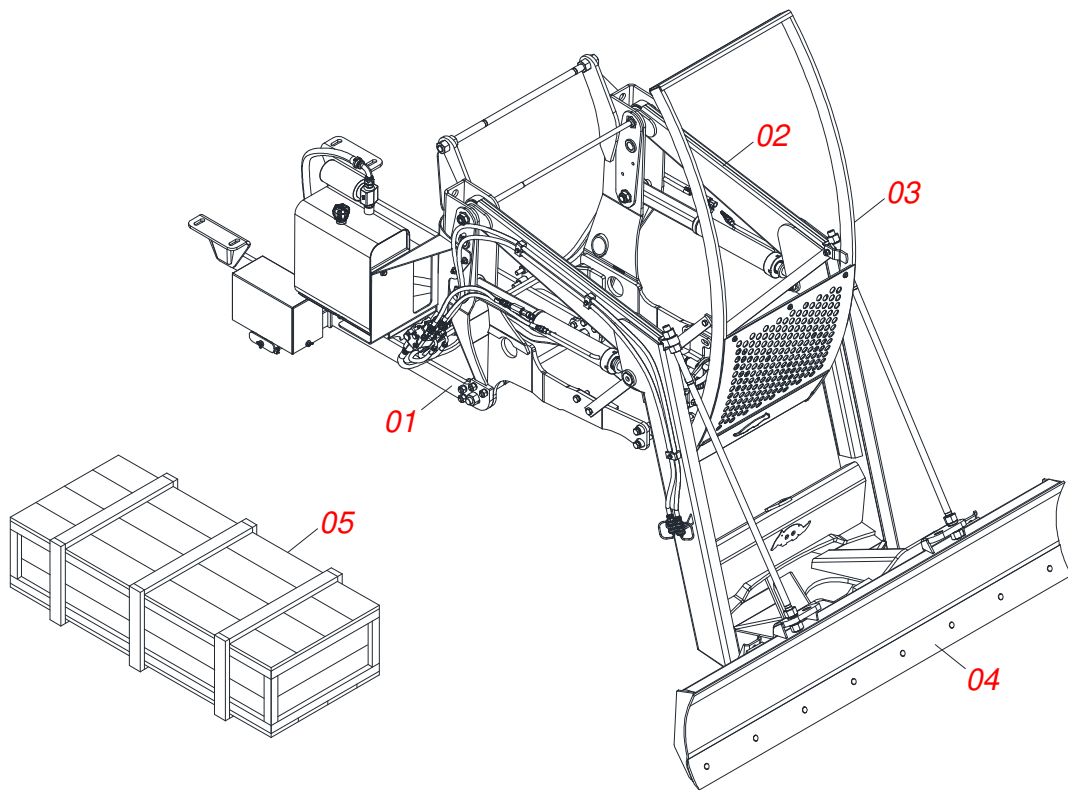
Código	Descripción
0106040313	PD NH 5.80/5.90/5.100 BT CDC JS ESP S-0117
0106040312	PD NH 5.80/5.90/5.100 BT SC ESP S-0117
0106040284	PD NH TL 75 A 95/5.80 A 5.100 BT CDC JS ESP S-0117
0106040052	PD NH TL 75 A 95/5.80 A 5.100 BT SC ESP S-0117
0106040308	PD NH TL 75 A 95/5.80 A 5.100 SHT CDC ESP S-0117

ATENCIÓN: IMPORTANTE

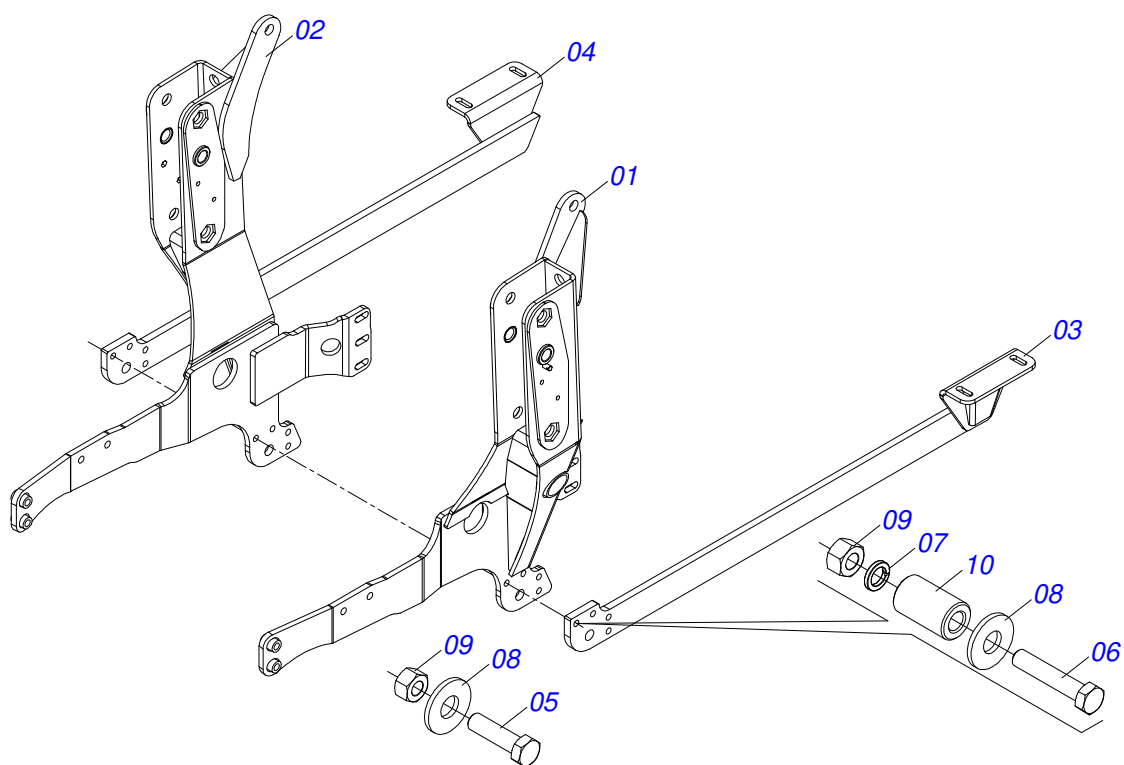
Marchesan S.A. se reserva el derecho de perfeccionar y/o cambiar las características técnicas de sus productos, sin previo aviso y sin la obligación de proceder con los ya comercializados y sin conocimiento previo del revendedor o consumidor. Las fotos son únicamente ilustrativas.

ÍNDICE

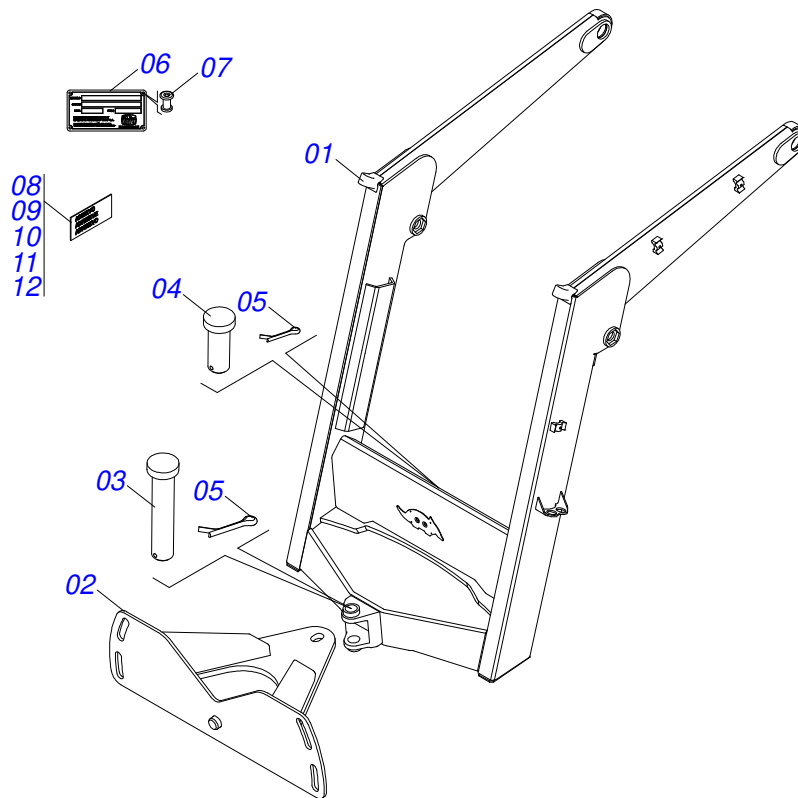
0909096369	CHASIS COMPLETO	1
0521047196	CONJUNTO CHASIS CON BARRA TRASERA	2
0521046960	SOPORTE MOVIL COMPLETO	3
0501048330	GUIA SOPORTE MOVIL COMPLETA	4
0511047750	RASPADOR 2400 COMPLETO CON SOPORTE ESTABILIZADOR	5
0501047708	SOPORTE CUCHILLA 2400	6
0521023218	CAJA CON COMPONENTES	7
0521045393	CONJUNTO SOPORTE JOY STICK	8
0521047176	COMANDO	9
0501041427	VARON COMPLETO 1.1/4" NC X 1540	10
0511043351	VARON 1" X 2220	11
0501042819	VARON COMPLETO 1.1/4"NC X 850	12
0909096370	CIRCUITO HIDRAULICO	13
0521050158	CILINDRO HIDRAULICO IZQUIERDO - 44,45 X 85,72 X 1049 X 360	14
0521050157	CILINDRO HIDRAULICO DERECHO - 44,45 X 85,72 X 1049 X 360	15
0511057771	VALVULA DE SEGURIDAD - R.7/8UNF	16
0511032666	PIEZAS EMBALADAS	17
0501053835	HEMBRA ENGANCHE RAP 1/2 NPT	18
0521023217	CAJA CON COMPONENTES	19
0511032665	PIEZAS EMBALADAS	20
0909095816	CIRCUITO HIDRAULICO	21
0521023220	CAJA CON COMPONENTES	22
0521043583	BOMBA 40L	23
0521047192	DEPOSITO DE ACEITE COMPLETO	24
0511044960	CAJA BATERIA	25
0511032668	PIEZAS EMBALADAS	26
0909096371	CIRCUITO HIDRÁULICO	27



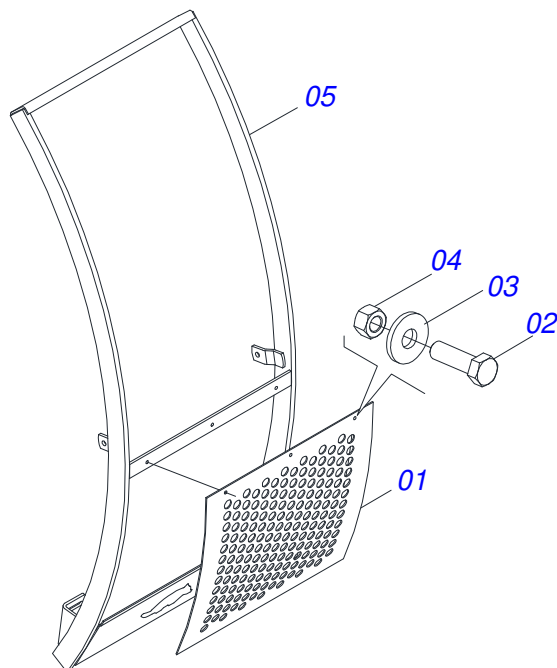
Artículo	Código	Descripción	Ver Pág.	QT
01	0521047196	CONJUNTO CHASIS CON BARRA TRASERA	2	01
02	0521046960	SOPORTE MOVIL COMPLETO	3	01
03	0501048330	GUIA SOPORTE MOVIL COMPLETA	4	01
04	0511047750	RASPADOR 2400 COMPLETO CON SOPORTE ESTABILIZADOR	5	01
05	0521023218	CAJA CON COMPONENTES	7	01
05.	0521023217	CAJA CON COMPONENTES	19	01
05..	0521023220	CAJA CON COMPONENTES	22	01



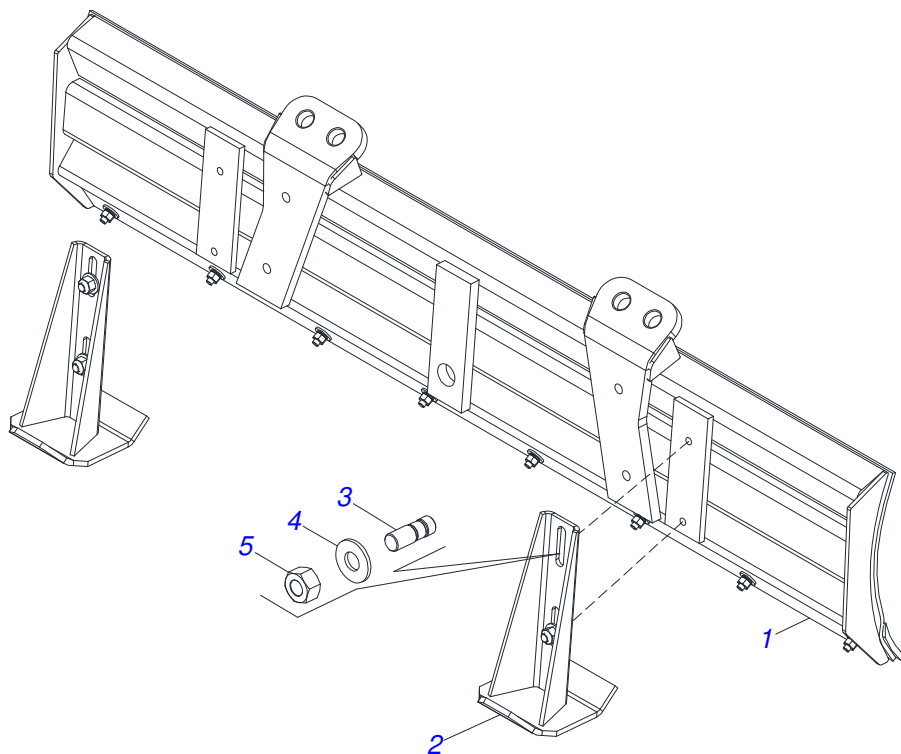
Artículo	Código	Descripción	Ver Pág.	QT
01	0521067720	CHASIS IZQUIERDO		01
02	0521067719	CHASIS DERECHO		01
03	0521064940	BARRA TRASERA IZQUIERDA CHASIS		01
04	0521064941	BARRA TRASERA DERECHA CHASIS		01
05	0501010500	TORNILLO 3/4"UNC X3"		02
06	0503011084	TORNILLO 3/4" UNC X 5"		04
07	0503010023	ARANDELA PRESION		04
08	0501010104	ARANDELA PLANA		06
09	0503010014	TUERCA 3/4" UNC		06
10	0581015170	BUJE		04



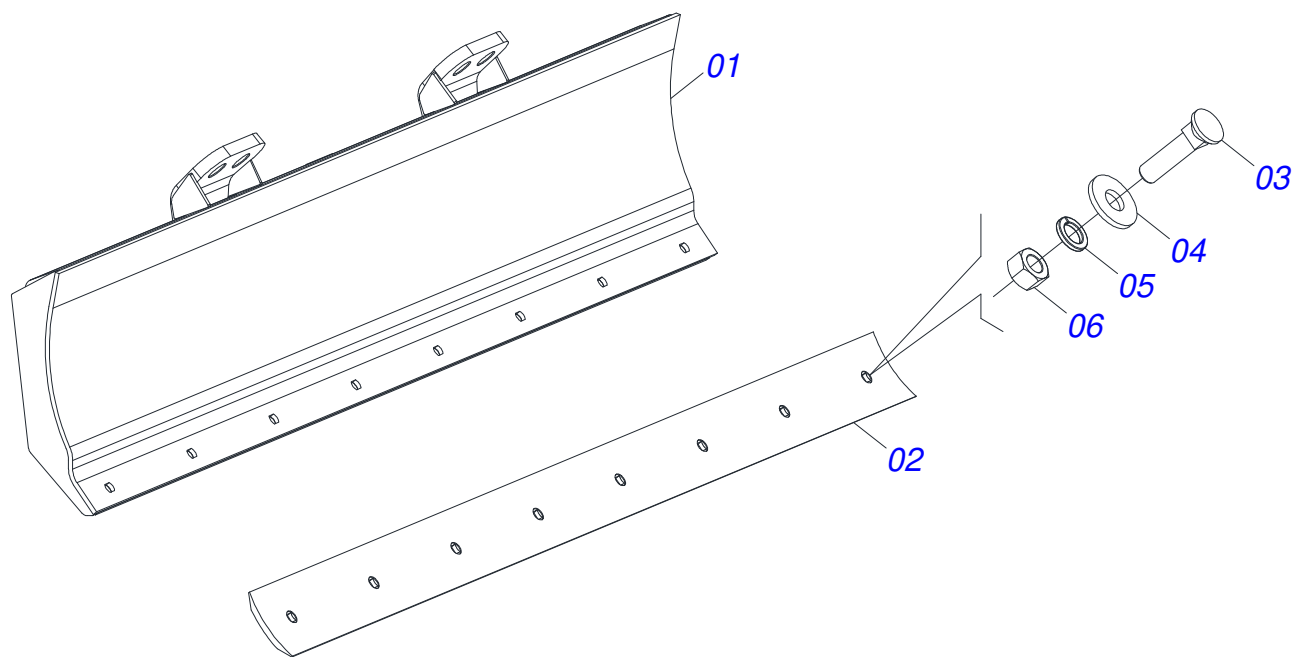
Artículo	Código	Descripción	Ver Pág.	QT
01	0521067528	SOPORTE MÓVIL		01
02	0501063368	SOPORTE REGULACION		01
03	0521010618	EJE UNION 37,50 X 220		01
04	0521010612	EJE UNION 37,50 X 90		01
05	0503010010	PASADOR ABIERTO 1/4 X 2.1/2		02
06	0503034003	ETIQUETA IDENTIFICACIÓN ALUMINIO		01
07	0503010001	REMACHE POP		04
08	0503031428	ETIQUETA ADHESIVA ATENCIÓN		01
09	0503031827	LUBRICACIÓN ADHESIVA Y ETIQUETA DE REAPERTURA		01
10	0503062270	CONJUNTO DE ETIQUETAS ADHESIVAS		01
11	0503034078	ETIQUETA ADHESIVA PUNTOS DE ELEVACIÓN		03
12	0503031087	ETIQUETA ADHESIVA		01



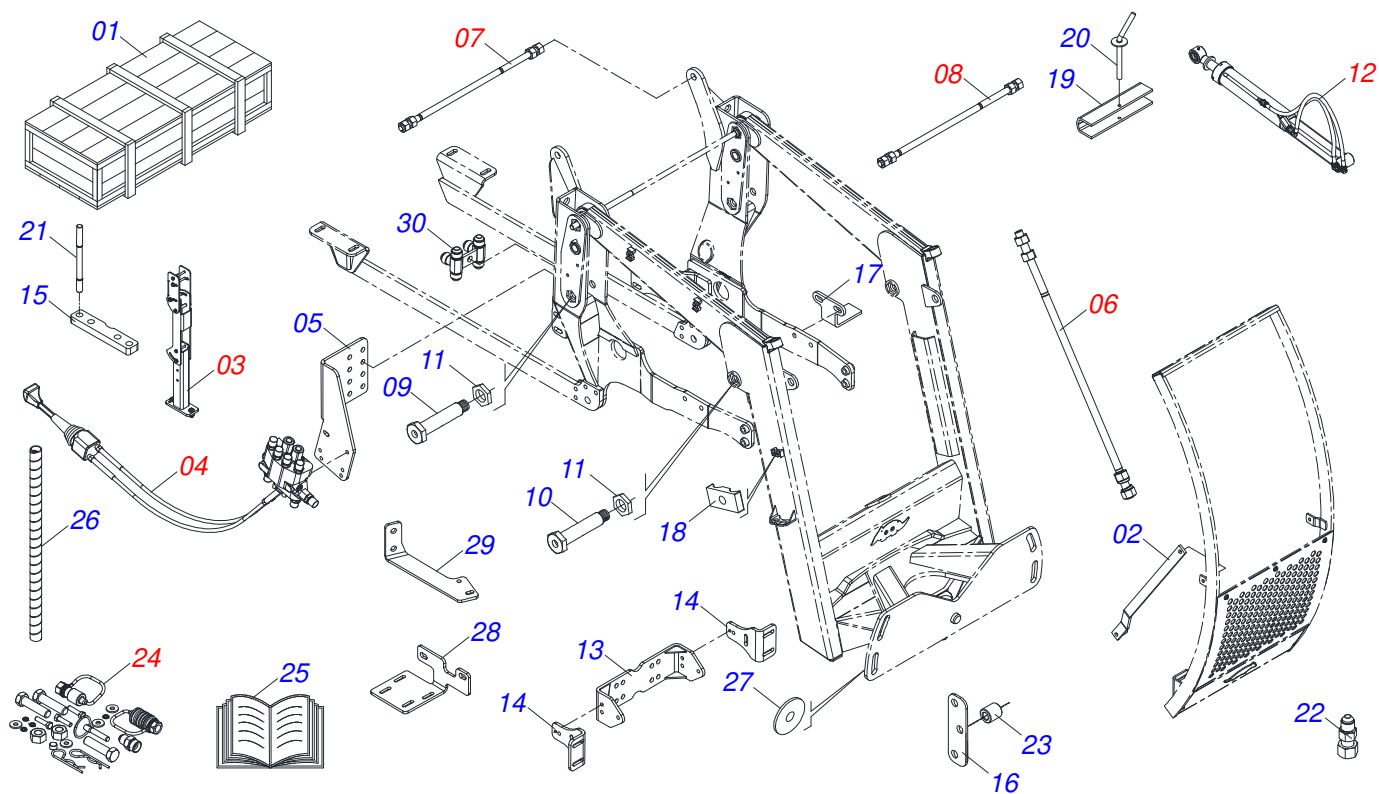
Artículo	Código	Descripción	Ver Pág.	QT
01	0501014686	PROTECCIÓN DELANTERA		01
02	0503010751	TORNILLO 3/8" UNC X 1.1/4"		03
03	0501010984	ARANDELA PLANA		03
04	0503010026	TUERCA 3/8		03
05	0511061998	GUIA SOPORTE MOVIL		01



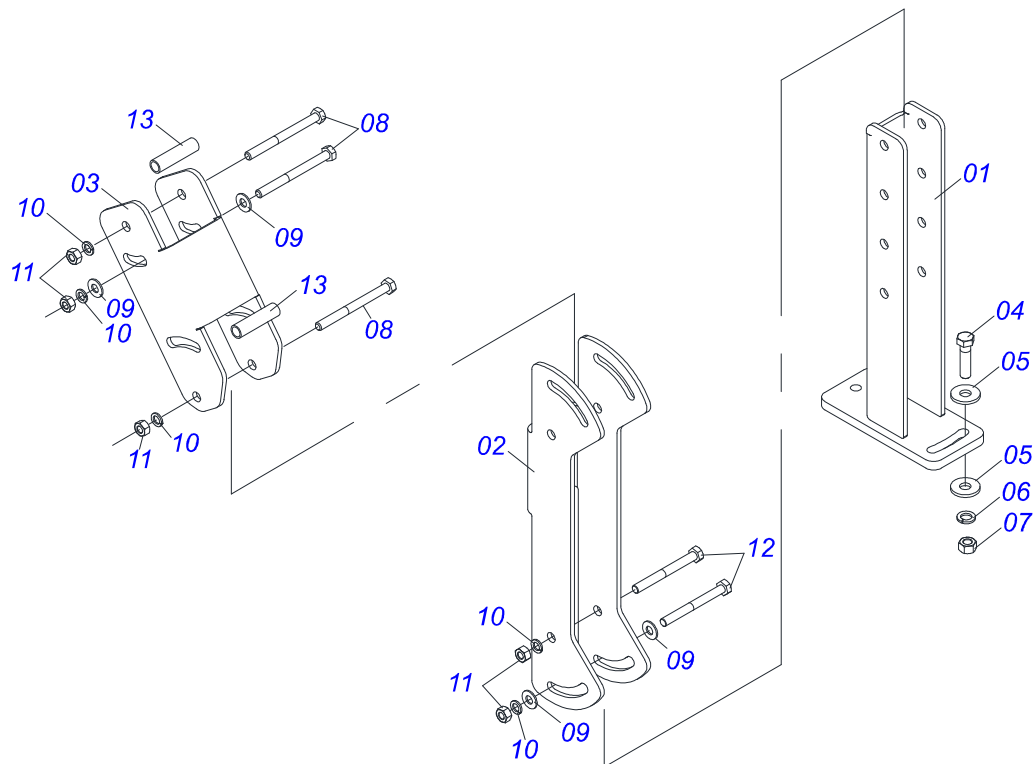
Artículo	Código	Descripción	Ver Pág.	QT
01	0501047708	SOPORTE CUCHILLA 2400	6	01
02	0501063411	ZAPATA ESTAB		02
03	0561016756	PRISIONERO 3/4 UNC X 3/4 UNC X 56		04
04	0501010322	ARANDELA PLANA 20.50 X 46 X 4.75		04
05	0503010014	TUERCA 3/4" UNC		04



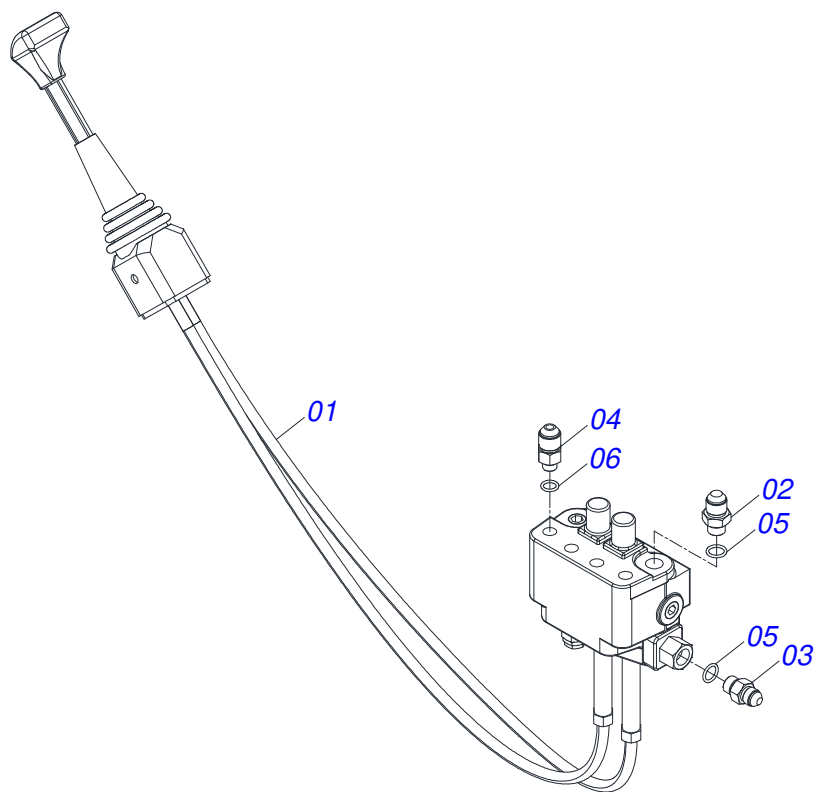
Artículo	Código	Descripción	Ver Pág.	QT
01	0501067999	SOPORTE CUCHILLA 2390		01
02	0622360016	RASPADOR REVERSIBLE 2400		01
03	0501012240	TORNILLO		08
04	0501012140	ARANDELA PLANA		08
05	0503011445	ARANDELA PRESION		08
06	0503010013	TUERCA 5/8		08



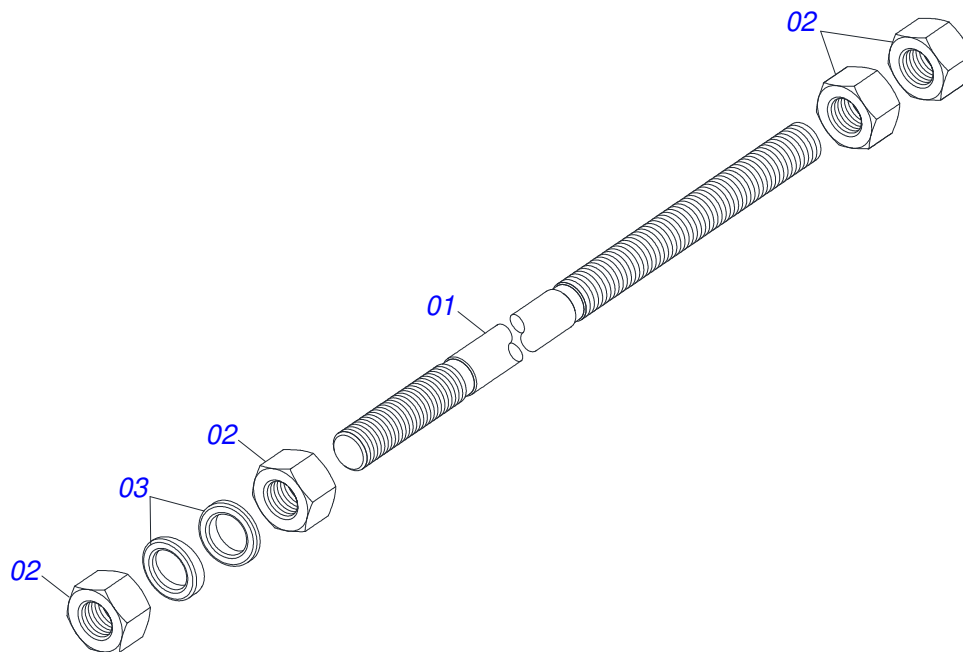
Artículo	Código	Descripción	Ver Pág.	QT
01	0501100416	CAJA DE MADERA 1600 X 580 X 250		01
02	0521064405	MANO FRANCESA 1145 CON GUANTE		02
03	0521045393	CONJUNTO SOPORTE JOY STICK	8	01
04	0521047176	COMANDO	9	01
05	0581014119	BASE FIJADOR		01
06	0501041427	VARON COMPLETO 1.1/4" NC X 1540	10	02
07	0511043351	VARON 1" X 2220	11	01
08	0501042819	VARON COMPLETO 1.1/4"NC X 850	12	01
09	0581013410	TORNILLO 1.1/4" UNF X 155		04
10	0581013378	TORNILLO PARA GRAXERO		02
11	0581010243	ARANDELA HEXÁGONO EXTERNO		06
12	0909096370	CIRCUITO HIDRAULICO	13	01
13	0521064256	FIJADOR DE GUÍA DE SOPORTE MÓVIL		01
14	0571010158	FIJADOR GUÍA SOPORTE MÓVIL		02
15	0581012445	FIJADOR DE ZAPATAS PARA CHASIS DE CABINA		02
16	0571014582	SEPARADOR		02
17	0571014616	BATIDOR		02
18	0502010477	CUERPO SUPERIOR PRESILLA		04
19	0531017238	BLOQUEO DEL TRANSPORTE		02
20	0501068994	EJE TRABA 8,30 X 78		02
21	0571016159	PRISIONERO M18X1.5X290		04
22	0521066184	NIPLE		01
23	0571014617	GUANTE 22.23X38.10X43		06
24	0511032666	PIEZAS EMBALADAS	17	01
25	0511033668	SACO CON MANUAL INSTRUCCIONES		01
26	0581010090	GANCHO PROTECCIÓN PLAST MANGUERA		02
27	0501010574	ARANDELA PLANA		04
28	0501214143	SOPORTE FILTRO		01
29	0501214142	SOPORTE FILTRO		01
30	0521064869	DISTRIBUIDOR DE ACEITE 7/8UNF JIC		01



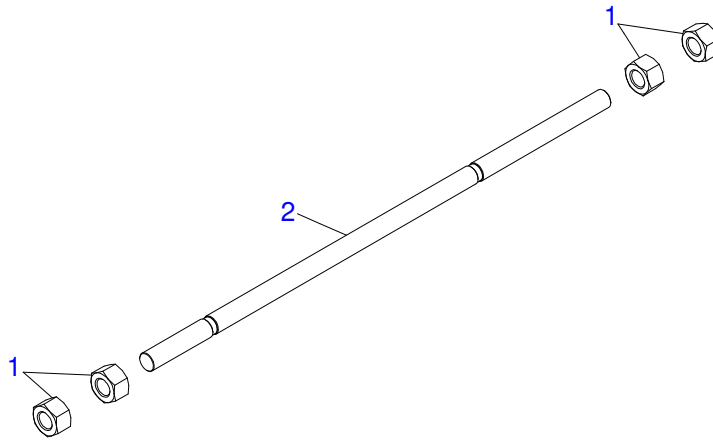
Artículo	Código	Descripción	Ver Pág.	QT
01	0521065789	SOPORTE INFERIOR DE JOYSTICK		01
02	0571018376	CUERPO CENTRAL SUPORT DEL JOYSTICK		01
03	0571018375	CUERPO SUPERIOR SUPORTE DE JOYSTICK		01
04	0503010849	TORNILLO 3/8 UNC X 1.1/2		02
05	0501010984	ARANDELA PLANA		02
06	0503010025	ARANDELA PRESION 3/8		02
07	0503010026	TUERCA 3/8		02
08	0503010848	TORNILLO 5/16" UNC X 3.1/2"		04
09	0501010694	ARANDELA PLANA		06
10	0503010179	ARANDELA PRESION		06
11	0503010337	TUERCA 5/16		06
12	0503011053	TORNILLO		02
13	0541015551	BUJE 10 X 13 X 50		02



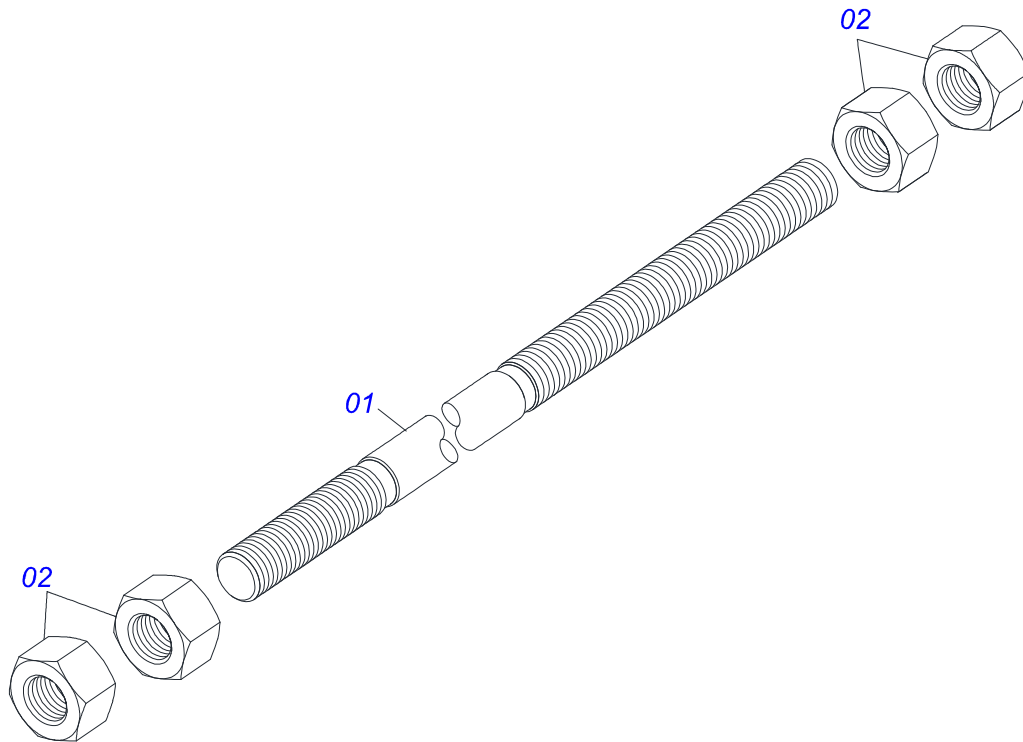
Artículo	Código	Descripción	Ver Pág.	QT
01	0503062412	MANDO COMPLETO CON JOYSTICK		01
02	0501011460	NIPLE 7/8 NF X 3/4 NF X 46		01
03	0501010617	NIPLE 3/4"NF		02
04	0581013379	NIPLE R.7/8 X 9/16 X 50 (SEXT 22,23)		04
05	0503012905	ANILLO O'RING 2-113		03
06	0503013161	ANILLO O'RING 2-013 N 3006-9B		04



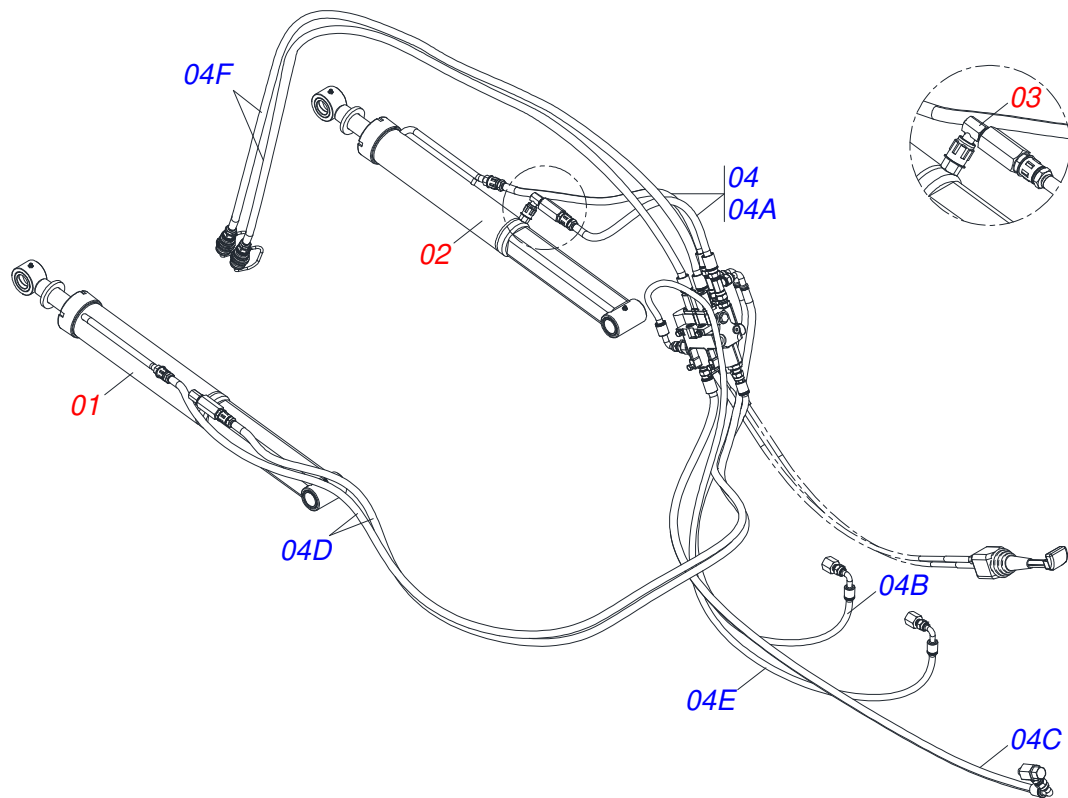
Artículo	Código	Descripción	Ver Pág.	QT
01	0501014250	VARON 1.1/4" X 1540		01
02	0501010087	TUERCA 1.1/4"		04
03	0502012180	ARANDELA TENSORA		02



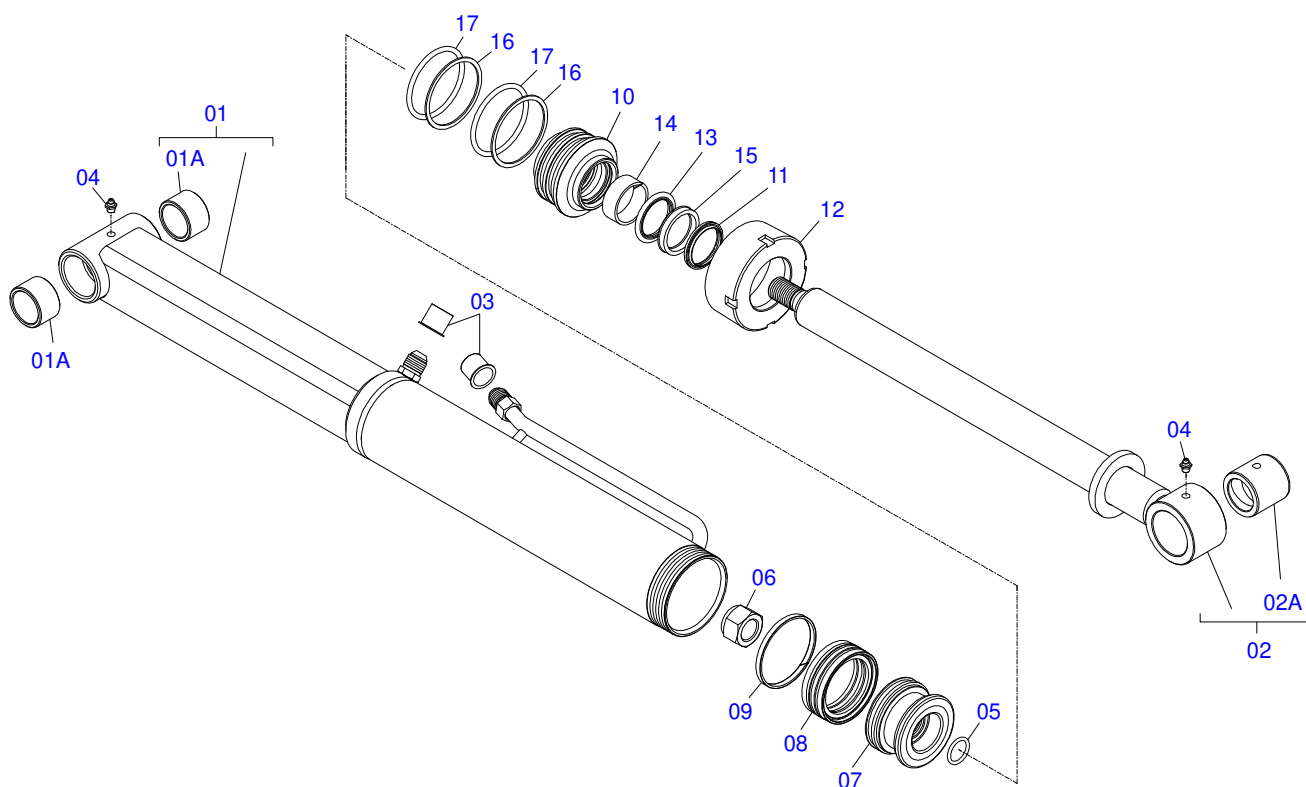
Artículo	Código	Descripción	Ver Pág.	QT
01	0501010087	TUERCA 1.1/4"		04
02	0541015018	TIRANTE 1.1/4 NC X 1000		01



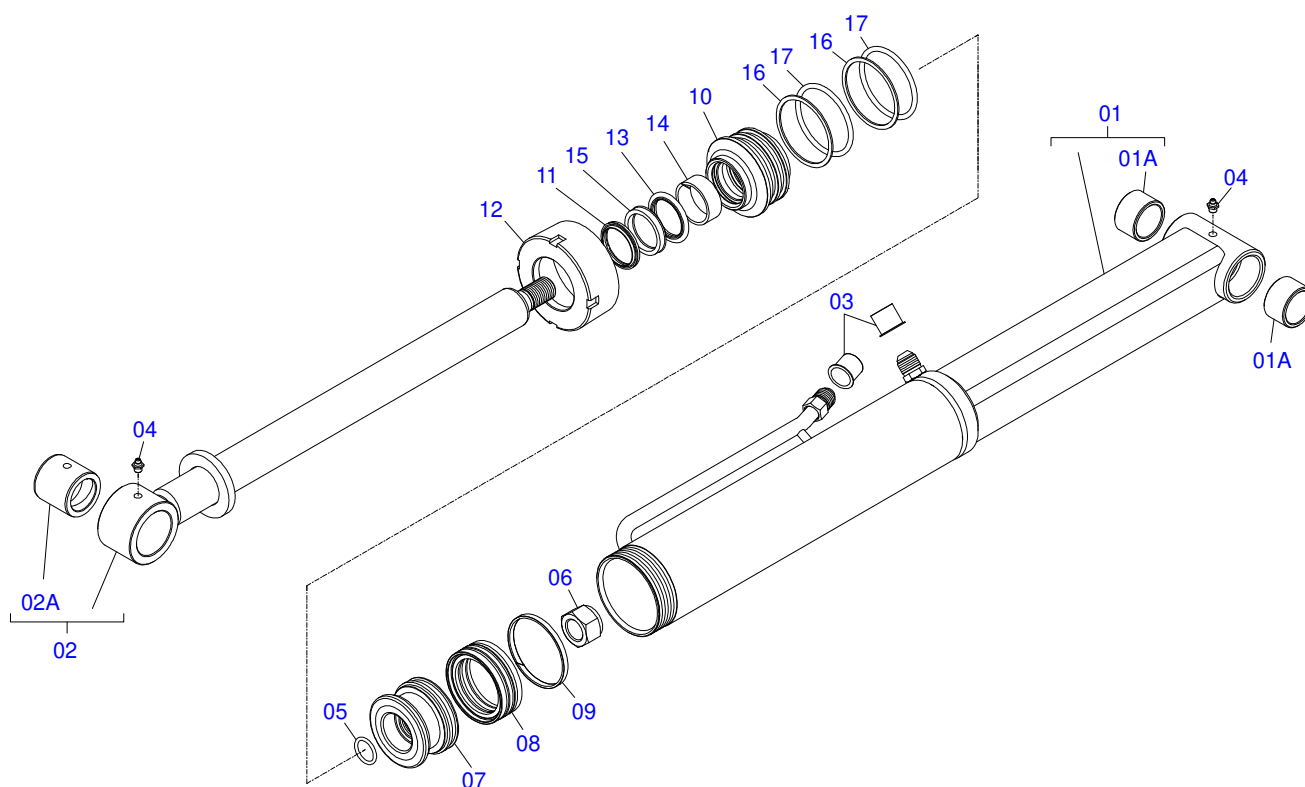
Artículo	Código	Descripción	Ver Pág.	QT
01	0501018845	VARON 1.1/4" X 850		01
02	0501010087	TUERCA 1.1/4"		04



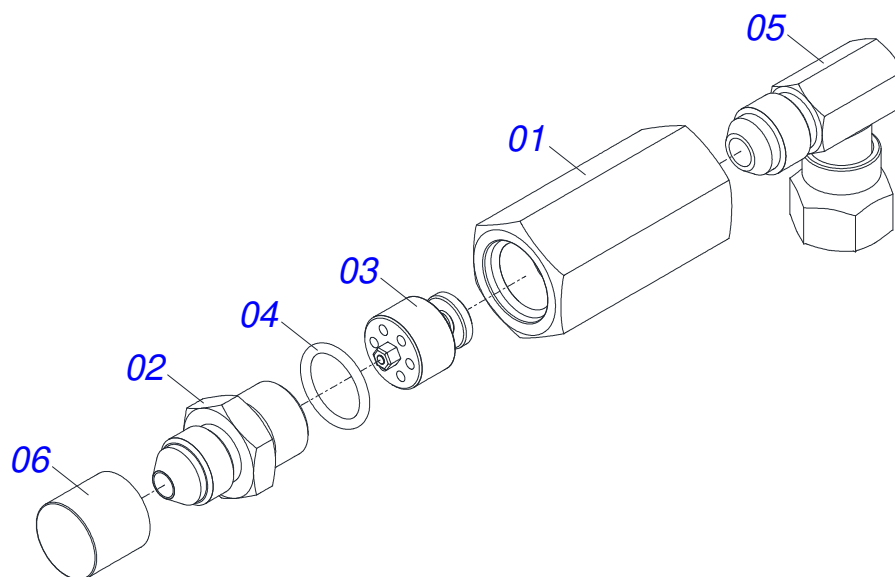
Artículo	Código	Descripción	Ver Pág.	QT
01	0521050158	CILINDRO HIDRAULICO IZQUIERDO - 44,45 X 85,72 X 1049 X 360	14	01
02	0521050157	CILINDRO HIDRAULICO DERECHO - 44,45 X 85,72 X 1049 X 360	15	01
03	0511057771	VALVULA DE SEGURIDAD - R.7/8UNF	16	02
04	0521050827	JUEGO MANGUERA		01
04A	0501080035	MANGUERA 1/2" X 900 TR-TR		02
04B	0501080714	MANGUERA 3/8 X 1600 TR-TC		01
04C	0501080451	MANGUERA 3/8" X 2400 TR-TC		01
04D	0501080016	MANGUERA 1/2 X 2800 TR-TC		02
04E	0501080041	MANGUERA 1/2 X 2800 TC-TC		01
04F	0501080308	MANGUERA 1/2 X 2750 TR-TM		02



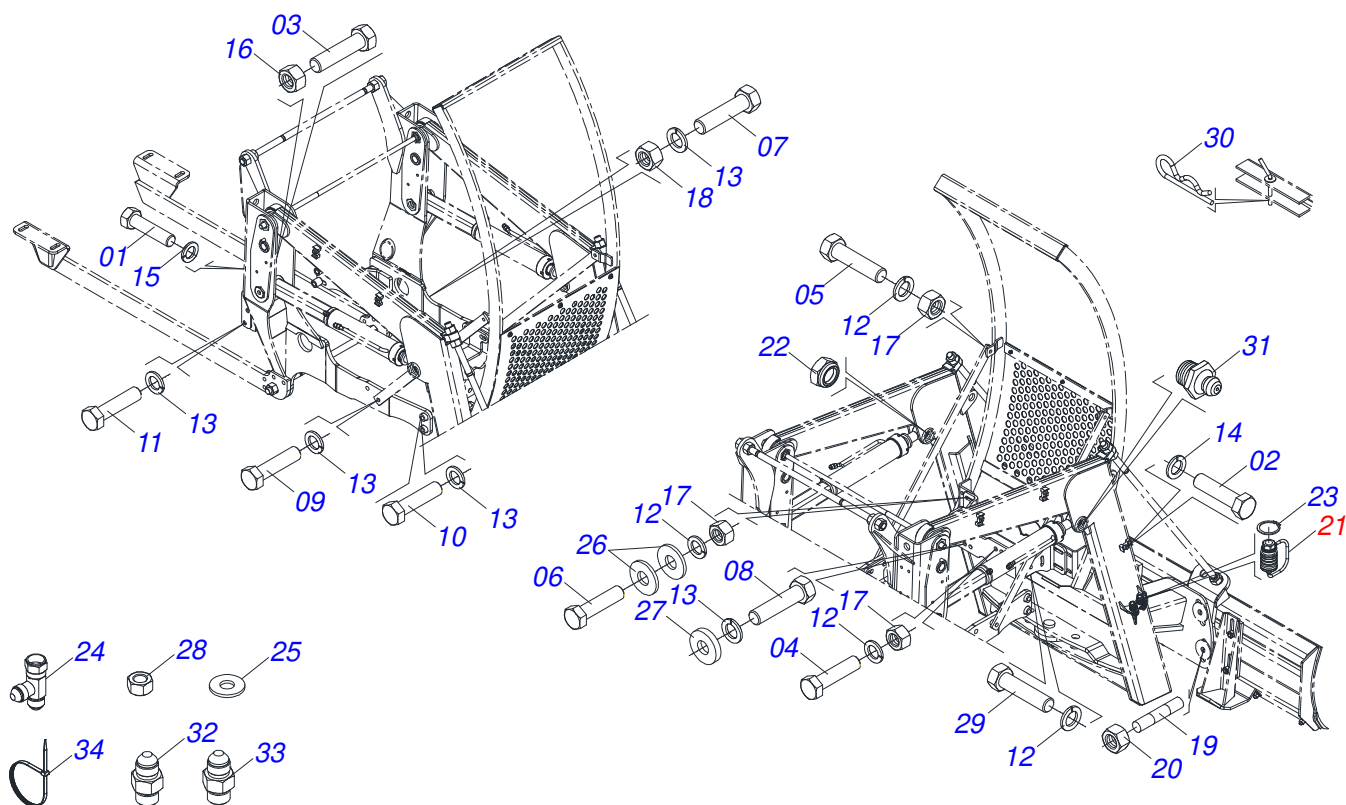
Artículo	Código	Descripción	Ver Pág.	QT
01	0521067429	CUERPO DEL CILINDRO IZQUIERDO - PD VTR A750		01
01A	0541014740	BUJE		02
02	0521067431	EXTENSOR 44,45 X 590 - PD VTR A750		01
02A	0521010514	BUJE INT 38,1 X 52,9 X 50		01
03	0503030387	TAPON		02
04	0503010002	GRASERA 1800		02
05	0503010042	ANILLO O-RING 2-214 N 3006-9B		01
06	0503010063	TUERCA 1" UNF		01
07	0571019710	EMBOLO		01
08	0503017935	ANILLO		01
09	0503018144	ANILLO		01
10	0571019711	APOYO ANILLO		01
11	0503010761	ANILLO RASCADOR D-1750		01
12	0571019709	TAPA MOVIL		01
13	0503017936	ANILLO		01
14	0503017938	ANILLO GUIA		01
15	0503017937	ANILLO		01
16	0503017940	ANILLO		02
17	0503017939	ANILLO		02



Artículo	Código	Descripción	Ver Pág.	QT
01	0521067430	CUERPO DEL CILINDRO		01
01A	0541014740	BUJE		02
02	0521067431	EXTENSOR 44,45 X 590 - PD VTR A750		01
02A	0521010514	BUJE INT 38,1 X 52,9 X 50		01
03	0503030387	TAPON		02
04	0503010002	GRASERA 1800		02
05	0503010042	ANILLO O'RING 2-214 N 3006-9B		01
06	0503010063	TUERCA 1" UNF		01
07	0571019710	EMBOLO		01
08	0503017935	ANILLO		01
09	0503018144	ANILLO		01
10	0571019711	APOYO ANILLO		01
11	0503010761	ANILLO RASCADOR D-1750		01
12	0571019709	TAPA MOVIL		01
13	0503017936	ANILLO		01
14	0503017938	ANILLO GUIA		01
15	0503017937	ANILLO		01
16	0503017940	ANILLO		02
17	0503017939	ANILLO		02



Artículo	Código	Descripción	Ver Pág.	QT
01	0503018033	CONECTOR MACHO 90° JIC 37 X R.7/8 UNF CON TUERCA GIRATORIA		01
02	0581014053	ADAPTADOR 1/2 BSP X 7/8 UNF JIC X 64		01
03	0503016854	VALVULA COMPL		01
04	0503010045	ANILLO O-RING		01
05	0581014052	NIPLE 1/2 BSP X 7/8 UNF JIC X 43		01
06	0503030387	TAPON		01



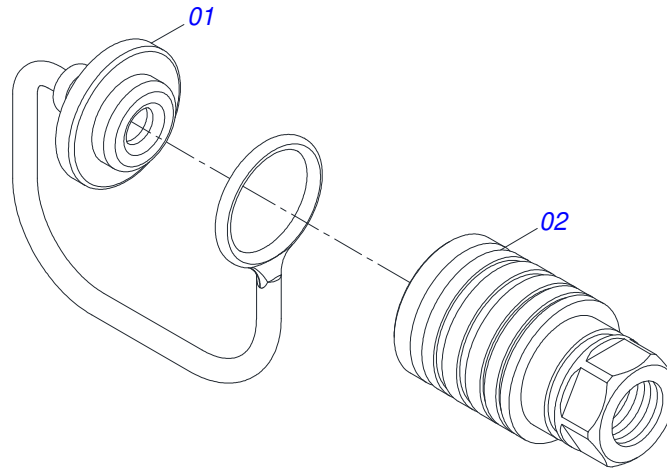
Artículo	Código	Descripción	Ver Pág.	QT
01	0503016506	TORNILLO 5/16 UNC X 3/4 C S G.5 ZN		04
02	0503011135	TORNILLO		04
03	0501010063	TORNILLO 1/2 UNC X 1.1/2		02
04	0503011243	TORNILLO 5/8" UNC X 2"		02
05	0501010100	TORNILLO 5/8 UNC X 2 CS G.5 ZN		02
06	0503010899	TORNILLO 5/8 UNC X 2.1/4		04
07	0501010500	TORNILLO 3/4"UNC X3"		08
08	0503013111	TORNILLO M20 X 2,5 X 65		04
09	0503013112	TORNILLO M20 X 2,5 X 70		02
10	0503013103	TORNILLO M20 X 2,5 X 90		06
11	0503013366	TORNILLO M20 X 2,5 X 110		06
12	0503010027	ARANDELA PRESION		10
13	0503010023	ARANDELA PRESION		26
14	0503010180	ARANDELA PRESION 7/16"		04
15	0503010179	ARANDELA PRESION		04
16	0503011336	TUERCA 1/2" UNC S		02
17	0503010013	TUERCA 5/8		08
18	0503010014	TUERCA 3/4" UNC		08
19	0561016755	PRISIONERO 1 UNC X 1 UNC X 76 ZN		04
20	0501010059	TUERCA 1.5/8		04
21	0501053835	HEMBRA ENGANCHE RAP 1/2 NPT	18	02
22	0503010044	TUERCA 1.1/4		06
23	0503010217	ANILLO TENSOR 501040 (PARA EJE)		04
24	0503062177	ADAPTADOR T CON TUERCA 7/8 (V.C)		02
25	0501010694	ARANDELA PLANA		01
26	0501012140	ARANDELA PLANA		10
27	0501010322	ARANDELA PLANA 20.50 X 46 X 4.75		04
28	0503015084	TUERCA M18 X 1,50		10
29	0503010962	TORNILLO 5/8" UNC X 1.1/4"		02
30	0503030168	PASADOR (GRAPA DE SUJECION)		02
31	0503010002	GRASERA 1800		06



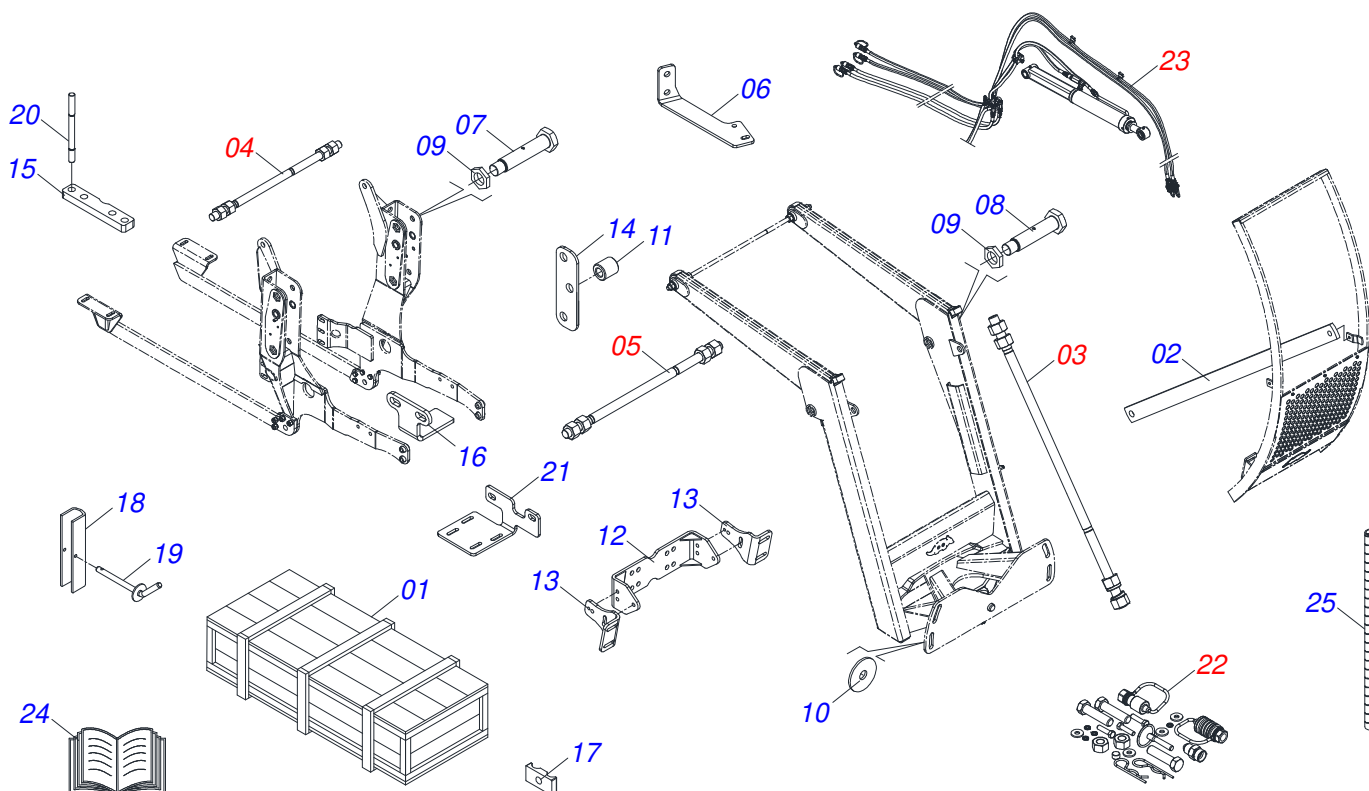
PD NH - S/A
PIEZAS EMBALADAS

Página 17
0511032666

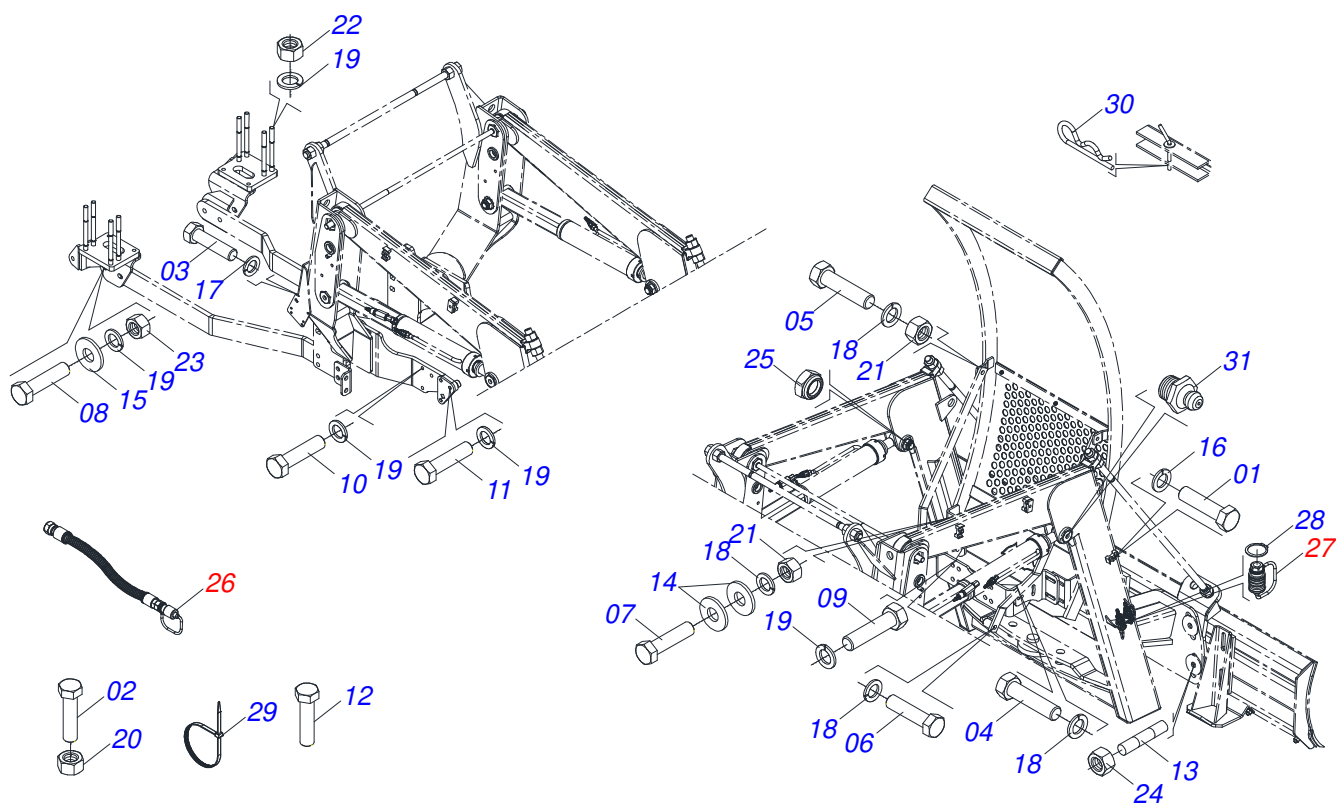
Artículo	Código	Descripción	Ver Pág.	QT
32	0571015319	NIPLE R7/8UNF X R3/4BSP SEX1.1/4X50		01
33	0591011380	NIPLE R.3/4 UNF X 1.1/16 UN X 60		01
34	0503013527	ABRAZADERA ZIPER		10



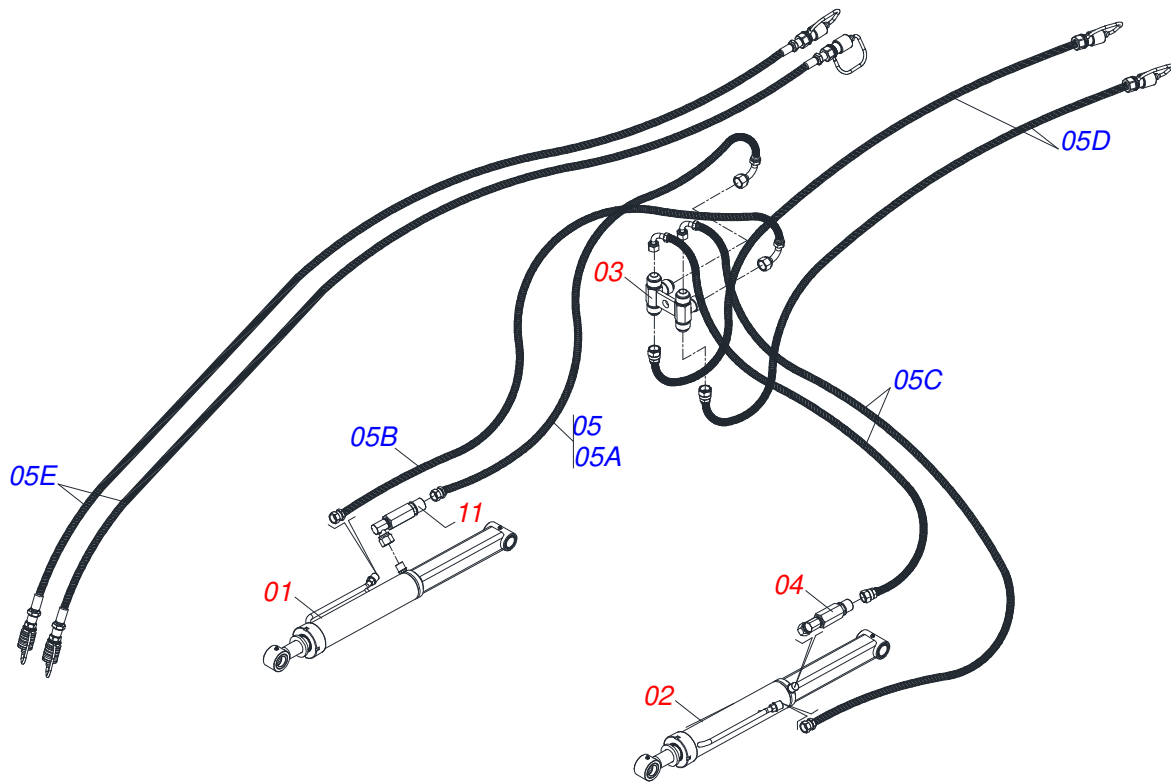
Artículo	Código	Descripción	Ver Pág.	QT
01	0503011883	TAPA PLASTICA P/ ENG RAP FEMEA		01
02	0503011628	HEMBRA ENGANCHE RAP AGR 1/2NPT		01



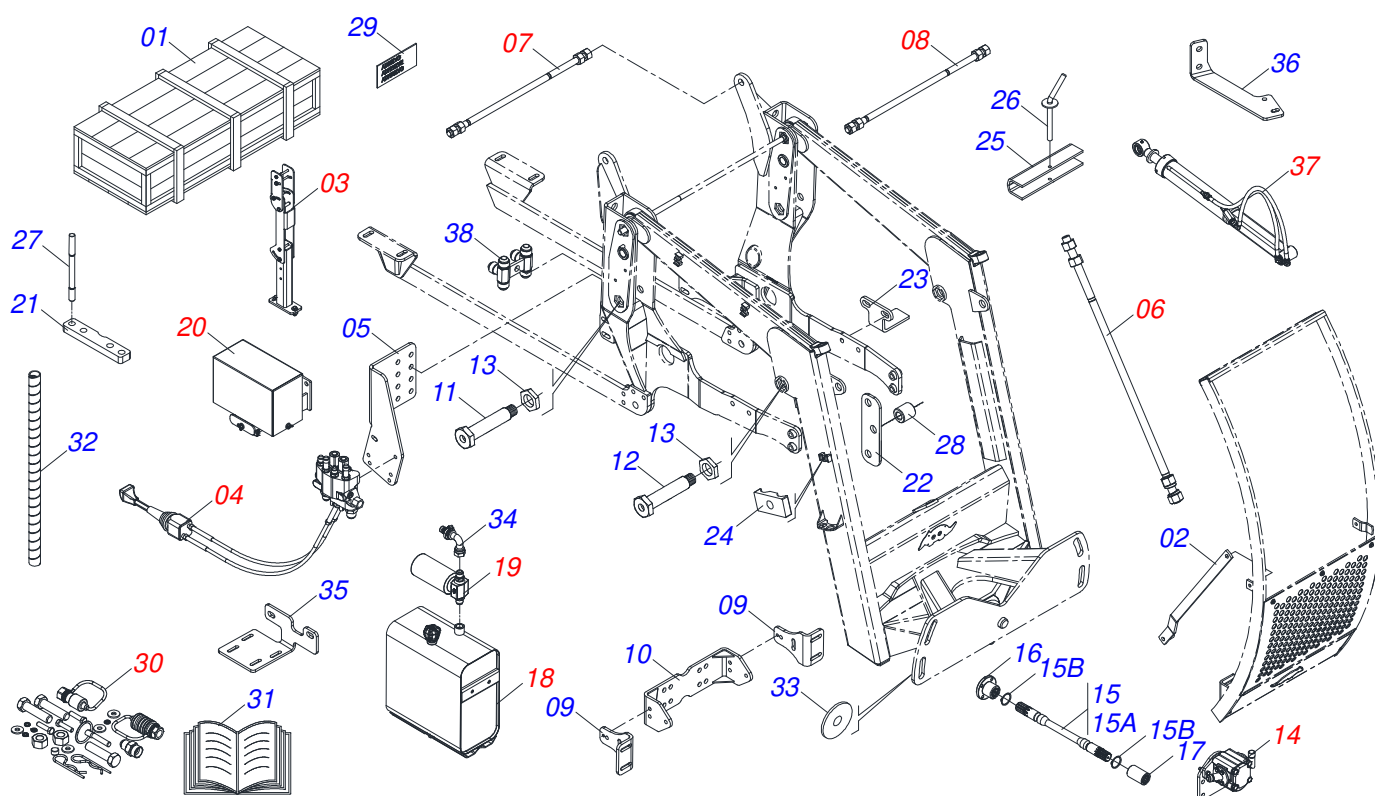
Artículo	Código	Descripción	Ver Pág.	QT
01	0501100416	CAJA DE MADERA 1600 X 580 X 250		01
02	0521064405	MANO FRANCESA 1145 CON GUANTE		02
03	0501041427	VARON COMPLETO 1.1/4" NC X 1540	10	02
04	0511043351	VARON 1" X 2220	11	01
05	0501042819	VARON COMPLETO 1.1/4"NC X 850	12	01
06	0501214142	SOPORTE FILTRO		01
07	0581013410	TORNILLO 1.1/4" UNF X 155		04
08	0581013378	TORNILLO PARA GRAXERO		02
09	0581010243	ARANDELA HEXÁGONO EXTERNO		06
10	0501010574	ARANDELA PLANA		04
11	0571014617	GUANTE 22.23X38.10X43		06
12	0521064256	FIJADOR DE GUÍA DE SOPORTE MÓVIL		01
13	0571010158	FIJADOR GUÍA SOPORTE MÓVIL		02
14	0571014582	SEPARADOR		02
15	0581012445	FIJADOR DE ZAPATAS PARA CHASIS DE CABINA		02
16	0571014616	BATIDOR		02
17	0502010477	CUERPO SUPERIOR PRESILLA		07
18	0531017238	BLOQUEO DEL TRANSPORTE		02
19	0501068994	EJE TRABA 8,30 X 78		02
20	0571016159	PRISIONERO M18X1.5X290		04
21	0501214143	SOPORTE FILTRO		01
22	0511032665	PIEZAS EMBALADAS	20	01
23	0909095816	CIRCUITO HIDRAULICO	21	01
24	0511033668	SACO CON MANUAL INSTRUCCIONES		01
25	0581010090	GANCHO PROTECCIÓN PLAST MANGUERA		02



Artículo	Código	Descripción	Ver Pág.	QT
01	0503011135	TORNILLO		04
02	0501010155	TORNILLO 1/2" UNC X 1"		01
03	0503010479	TORNILLO		01
04	0503010962	TORNILLO 5/8" UNC X 1.1/4"		02
05	0501010100	TORNILLO 5/8 UNC X 2 CS G.5 ZN		02
06	0503011243	TORNILLO 5/8" UNC X 2"		02
07	0503010899	TORNILLO 5/8 UNC X 2.1/4		04
08	0501010500	TORNILLO 3/4"UNC X3"		08
09	0503013111	TORNILLO M20 X 2,5 X 65		04
10	0503013112	TORNILLO M20 X 2,5 X 70		02
11	0503013103	TORNILLO M20 X 2,5 X 90		06
12	0503013366	TORNILLO M20 X 2,5 X 110		06
13	0561016755	PRISIONERO 1 UNC X 1 UNC X 76 ZN		04
14	0501012140	ARANDELA PLANA		10
15	0501010322	ARANDELA PLANA 20.50 X 46 X 4.75		04
16	0503010180	ARANDELA PRESION 7/16"		04
17	0503010019	ARANDELA PRESION 1/2"		02
18	0503010027	ARANDELA PRESION		10
19	0503010023	ARANDELA PRESION		26
20	0503010060	TUERCA 1/2" UNC		01
21	0503010013	TUERCA 5/8		08
22	0503015084	TUERCA M18 X 1,50		08
23	0503010014	TUERCA 3/4" UNC		08
24	0501010059	TUERCA 1.5/8		04
25	0503010044	TUERCA 1.1/4		06
26	0501053834	ACOPLAMIENTO RAPIDO MACHO		04
27	0501053835	HEMBRA ENGANCHE RAP 1/2 NPT	18	02
28	0503010217	ANILLO TENSOR 501040 (PARA EJE)		04
29	0503013527	ABRAZADERA ZIPER		10
30	0503030168	PASADOR (GRAPA DE SUJECION)		02
31	0503010002	GRASERA 1800		06



Artículo	Código	Descripción	Ver Pág.	QT
01	0521050157	CILINDRO HIDRAULICO DERECHO - 44,45 X 85,72 X 1049 X 360	15	01
02	0521050158	CILINDRO HIDRAULICO IZQUIERDO - 44,45 X 85,72 X 1049 X 360	14	01
03	0521064869	DISTRIBUIDOR DE ACEITE 7/8UNF JIC		01
04	0511057771	VALVULA DE SEGURIDAD - R.7/8UNF	16	02
05	0521050822	JUEGO MANGUERA		01
05A	0501080825	MANGUERA 1/2" X 1100 TR-TC		01
05B	0501080119	MANGUERA		01
05C	0501080016	MANGUERA 1/2 X 2800 TR-TC		02
05D	0501080308	MANGUERA 1/2 X 2750 TR-TM		02
05E	0501081929	MANGUERA 1/2 X 4500 TM-TM		02



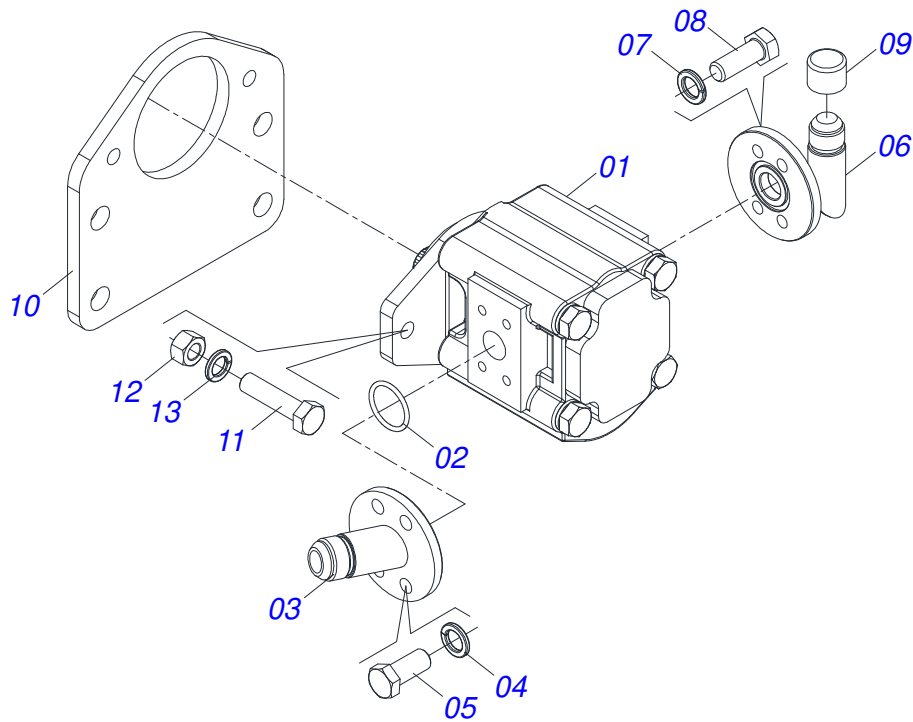
Artículo	Código	Descripción	Ver Pág.	QT
01	0501100416	CAJA DE MADERA 1600 X 580 X 250		01
02	0521064405	MANO FRANCESA 1145 CON GUANTE		02
03	0521045393	CONJUNTO SOPORTE JOY STICK	8	01
04	0521047783	COMANDO		01
05	0521067721	SOPORTE DE FIJACION TANQUE		01
06	0501041427	VARON COMPLETO 1.1/4" NC X 1540	10	02
07	0511043351	VARON 1" X 2220	11	01
08	0501042819	VARON COMPLETO 1.1/4"NC X 850	12	01
09	0571010158	FIJADOR GUÍA SOPORTE MÓVIL		02
10	0521064256	FIJADOR DE GUÍA DE SOPORTE MÓVIL		01
11	0581013410	TORNILLO 1.1/4" UNF X 155		04
12	0581013378	TORNILLO PARA GRAXERO		02
13	0581010243	ARANDELA HEXÁGONO EXTERNO		06
14	0521043583	BOMBA 40L	23	01
15	0511050552	EJE 763X1.1/8		01
15A	0521062023	EJE 763 X 1.1/8		01
15B	0503010174	ANILLO TENSOR 501028 (PARA EJE)		02
16	0503050064	BRIDA ACOPLAMIENTO		01
17	0503030838	BUJE 1.1/8" X 61 ESTR		01
18	0521047192	DEPOSITO DE ACEITE COMPLETO	24	01
19	0521050247	FILTRO DE RETORNO MAYOR R.7/8		01
20	0511044960	CAJA BATERIA	25	01
21	0581012445	FIJADOR DE ZAPATAS PARA CHASIS DE CABINA		02
22	0571014582	SEPARADOR		02
23	0571014616	BATIDOR		02
24	0502010477	CUERPO SUPERIOR PRESILLA		04
25	0531017238	BLOQUEO DEL TRANSPORTE		02
26	0501068994	EJE TRABA 8,30 X 78		02
27	0571016159	PRISIONERO M18X1.5X290		04
28	0571014617	GUANTE 22.23X38.10X43		06
29	0503034113	ETIQUETA ADHESIVA		01



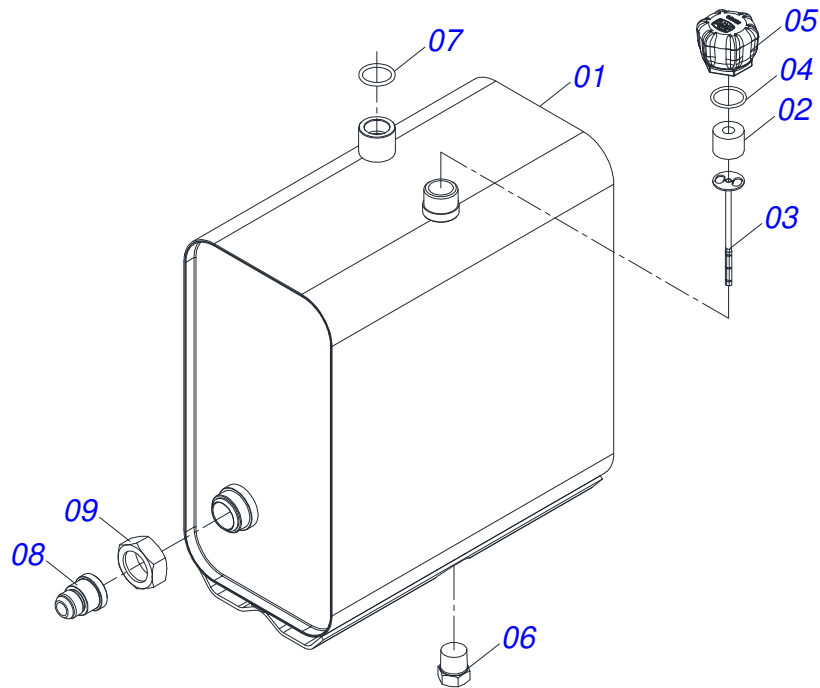
PD NH - S/A
CAJA CON COMPONENTES

Página 22
0521023220

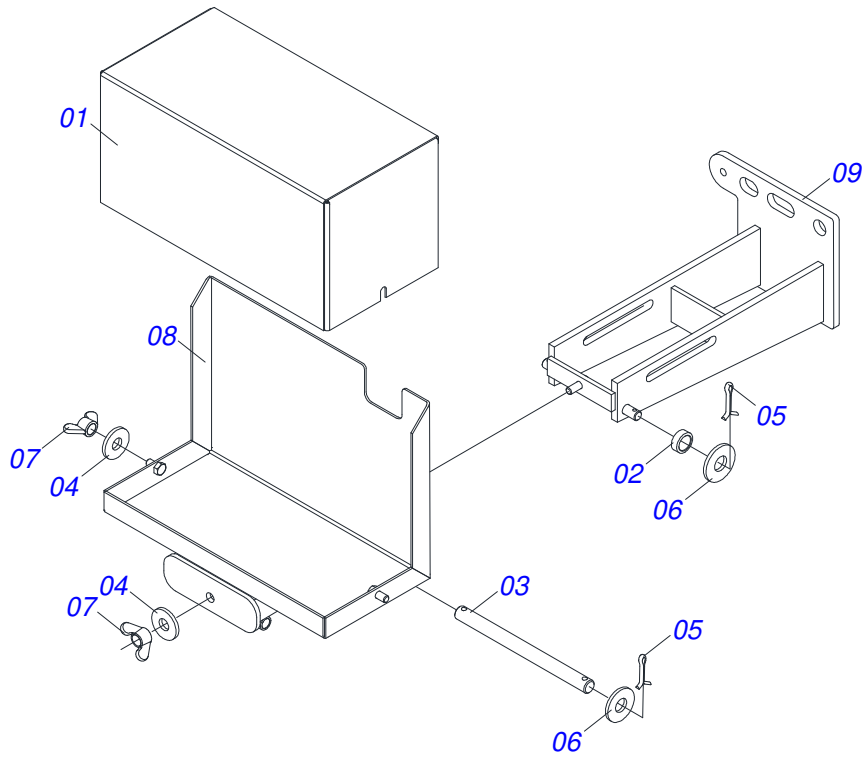
Artículo	Código	Descripción	Ver Pág.	QT
30	0511032668	PIEZAS EMBALADAS	26	01
31	0511033668	SACO CON MANUAL INSTRUCCIONES		01
32	0581010090	GANCHO PROTECCIÓN PLAST MANGUERA		02
33	0501010574	ARANDELA PLANA		04
34	0503018722	TERMINAL CURVO JIC P/MANG 1"		04
35	0501214143	SOPORTE FILTRO		01
36	0501214142	SOPORTE FILTRO		01
37	0909096371	CIRCUITO HIDRÁULICO	27	01
38	0521064869	DISTRIBUIDOR DE ACEITE 7/8UNF JIC		01



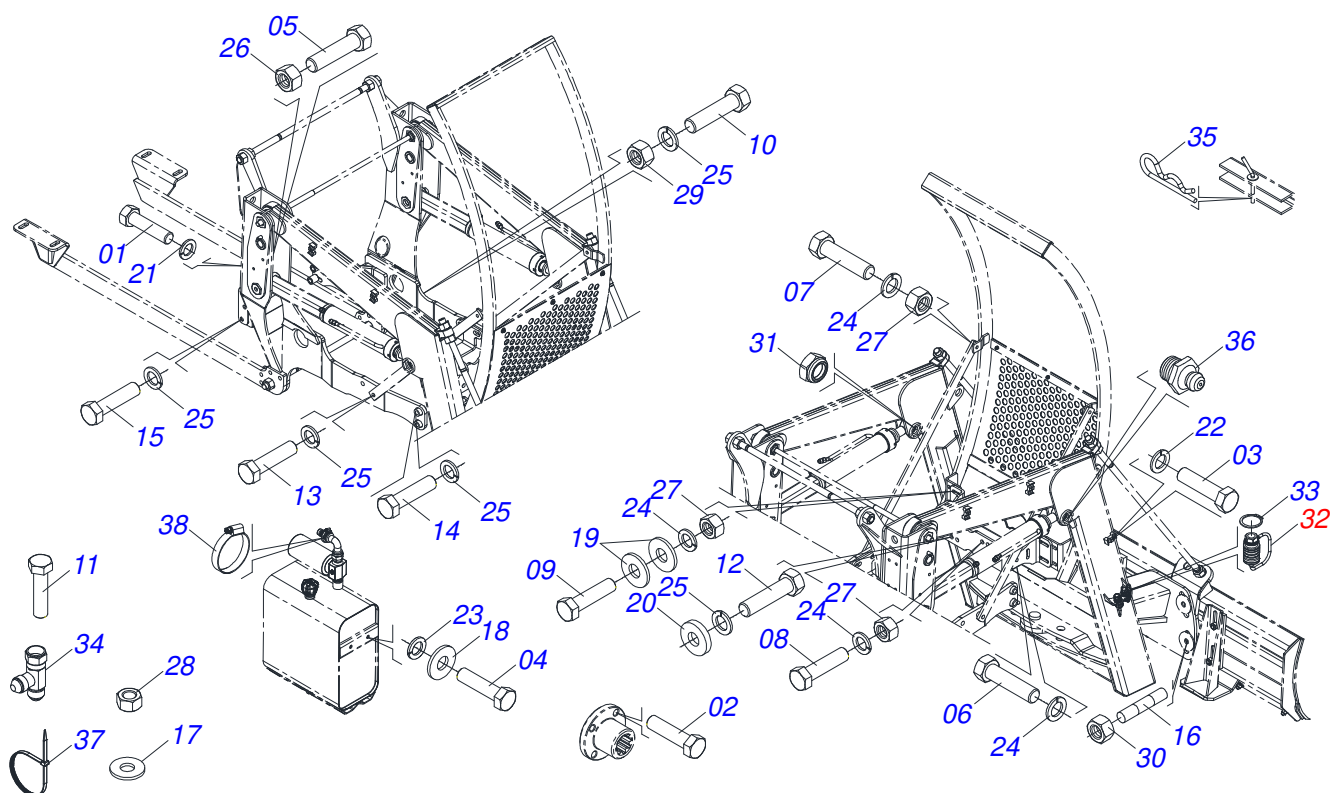
Artículo	Código	Descripción	Ver Pág.	QT
01	0503060153	BOMBA 40L 1/2"		01
02	0503010173	ANILLO O'RING 2-220 N 3006-9B		02
03	0521064642	DUCTO SUCCION BOMBA		01
04	0503010180	ARANDELA PRESION 7/16"		04
05	0503010355	TORNILLO 7/16 UNC X 1		04
06	0501067702	DUCTO PRESION BOMBA		01
07	0503010025	ARANDELA PRESION 3/8		04
08	0503011087	TORNILLO 3/8 UNC X 1		04
09	0503030388	TAPON N-005		01
10	0571015320	SOPORTE DE BOMBA		01
11	0503010740	TORNILLO 1/2 UNC X 2 CS G.5 ZN		02
12	0503010060	TUERCA 1/2" UNC		02
13	0503010019	ARANDELA PRESION 1/2"		02



Artículo	Código	Descripción	Ver Pág.	QT
01	0501068880	DEPOSITO ACEITE		01
02	0503030044	ELEM FILTRANTE AR		01
03	0501060975	MEDIDOR ACEITE		01
04	0503010185	ANILLO O'RING 2-221 N 3006-9B		01
05	0502020472	CUERPO LA TAPA		01
06	0503031604	TAPON 1/2 BSP		01
07	0503010046	ANILLO O'RING 2-216 N 3006-9B		01
08	0571015318	NIPLE R1.5/16UN		01
09	0501016309	TUERCA 2" UNC 16FPP X 2.5/16"		01



Artículo	Código	Descripción	Ver Pág.	QT
01	0511067492	TAPA CAJA BATERIA		01
02	0551010490	BUJE		02
03	0551010491	EJE CAJA BATERIA		01
04	0501010984	ARANDELA PLANA		03
05	0503010297	PASADOR ABIERTO 5/32" X 1.1/4"		04
06	0511017302	ARANDELA PLANA 13.5 X 32.5 X 3.00		04
07	0503010209	TUERCA MARIPOSA 3/8" UNC		03
08	0511067447	BASE MOVIL CAJA BATERIA		01
09	0511067446	BASE FIJADOR CAJA BATERIA		01



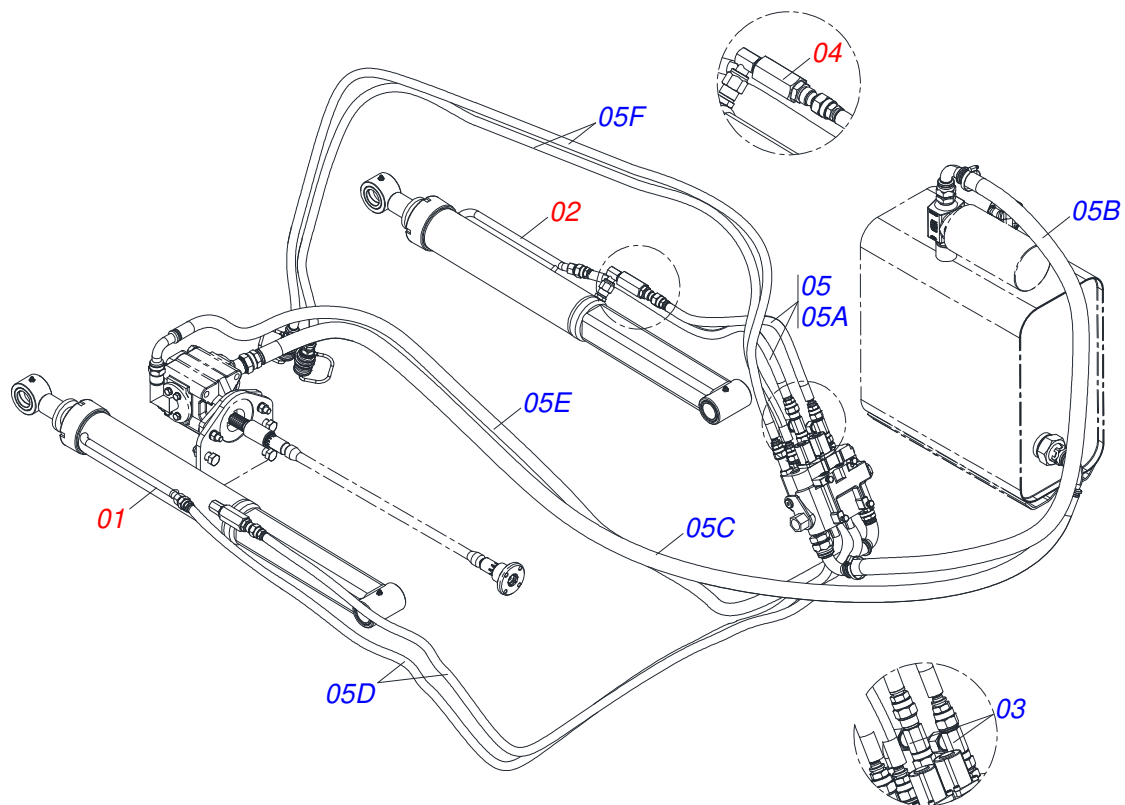
Artículo	Código	Descripción	Ver Pág.	QT
01	0503016506	TORNILLO 5/16 UNC X 3/4 C S G.5 ZN		04
02	0503011257	TORNILLO M8 X 1,25 X 30		04
03	0503011135	TORNILLO		04
04	0501010161	TORNILLO 1/2 UNC X 1.1/4		04
05	0501010063	TORNILLO 1/2 UNC X 1.1/2		08
06	0503010962	TORNILLO 5/8" UNC X 1.1/4"		02
07	0501010100	TORNILLO 5/8 UNC X 2 CS G.5 ZN		02
08	0503011243	TORNILLO 5/8" UNC X 2"		06
09	0503010899	TORNILLO 5/8 UNC X 2.1/4		04
10	0501010500	TORNILLO 3/4"UNC X3"		08
11	0503013110	TORNILLO M20 X 2,5 X 50		02
12	0503013111	TORNILLO M20 X 2,5 X 65		04
13	0503013112	TORNILLO M20 X 2,5 X 70		02
14	0503013103	TORNILLO M20 X 2,5 X 90		06
15	0503013366	TORNILLO M20 X 2,5 X 110		06
16	0561016755	PRISIONERO 1 UNC X 1 UNC X 76 ZN		04
17	0501010694	ARANDELA PLANA		01
18	0511017302	ARANDELA PLANA 13.5 X 32.5 X 3.00		12
19	0501012140	ARANDELA PLANA		10
20	0501010322	ARANDELA PLANA 20.50 X 46 X 4.75		06
21	0503010179	ARANDELA PRESION		04
22	0503010180	ARANDELA PRESION 7/16"		04
23	0503010019	ARANDELA PRESION 1/2"		04
24	0503010027	ARANDELA PRESION		14
25	0503010023	ARANDELA PRESION		28
26	0503011336	TUERCA 1/2" UNC S		08
27	0503010013	TUERCA 5/8		12
28	0503015084	TUERCA M18 X 1,50		08
29	0503010014	TUERCA 3/4" UNC		08
30	0501010059	TUERCA 1.5/8		04
31	0503010044	TUERCA 1.1/4		06



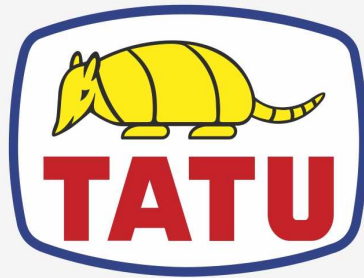
PD NH - S/A
PIEZAS EMBALADAS

Página 26
0511032668

Artículo	Código	Descripción	Ver Pág.	QT
32	0501053835	HEMBRA ENGANCHE RAP 1/2 NPT	18	02
33	0503010217	ANILLO TENSOR 501040 (PARA EJE)		04
34	0503062177	ADAPTADOR T CON TUERCA 7/8 (V.C)		02
35	0503030168	PASADOR (GRAPA DE SUJECION)		03
36	0503010002	GRASERA 1800		06
37	0503013527	ABRAZADERA ZIPER		10
38	0503010243	ABRAZADERA		04



Artículo	Código	Descripción	Ver Pág.	QT
01	0521050158	CILINDRO HIDRAULICO IZQUIERDO - 44,45 X 85,72 X 1049 X 360	14	01
02	0521050157	CILINDRO HIDRAULICO DERECHO - 44,45 X 85,72 X 1049 X 360	15	01
03	0503018722	TERMINAL CURVO JIC P/MANG 1"		04
04	0511057771	VALVULA DE SEGURIDAD - R.7/8UNF	16	02
05	0521050828	JUEGO MANGUERA		01
05A	0501080035	MANGUERA 1/2" X 900 TR-TR		02
05B	0501014090	MANGUERA 1 X 1450 AB-AB		01
05C	0521012405	MANGUERA 1 X 2100 AB- AB		01
05D	0501080016	MANGUERA 1/2 X 2800 TR-TC		02
05E	0501080698	MANGUERA 3/4 X 2700 TC-TC		01
05F	0501080308	MANGUERA 1/2 X 2750 TR-TM		02



MARCHESAN

Publicaciones Técnicas | Elaboración y Revisión

LORENA ROCHA ALVES

www.marchesan.com.br

