

PCA 600/PCA PLUS 1500

PCA 600 / PCA PLUS 1500 - NH - S/A

Código: 0501093254

Serie: S-0117

Revisión: 00

Fecha de Revisión: MAIO/2022

CATALOGO DE PARTES



MARCHESAN



PRODUCTOS

Código	Descripción
0106112031	PCA 600 NH 5.80/5.90/5.100 BT CDC ESP S-0117
0106112032	PCA 600 NH 5.80/5.90/5.100 BT CDC ESP S-0117
0106112030	PCA 600 NH 5.80/5.90/5.100 BT SC ESP S-0117
0106111927	PCA 600 NH TL 75A95/5.80 A 5.100 BT CDC ESP S-0117
0106111928	PCA 600 NH TL 75A95/5.80 A 5.100 BT CDC ESP S-0117
0106111879	PCA 600 NH TL 75A95/5.80 A 5.100 BT SC ESP S-0117
0106111929	PCA 600 NH TL 75A95/5.80 A 5.100 SHT ESP S-0117
0106112034	PCA PLUS 1500 NH 5.80/5.90/5.100 BT CDC ESP S0117
0106112035	PCA PLUS 1500 NH 5.80/5.90/5.100 BT CDC ESP S0117
0106112033	PCA PLUS 1500 NH 5.80/5.90/5.100 BT SC ESP S0117
0106111930	PCA PLUS 1500 NH TL 75A95/5.80A5.100 BT ESP S0117
0106111931	PCA PLUS 1500 NH TL 75A95/5.80A5.100 BT ESP S0117
0106111932	PCA PLUS 1500 NH TL 75A95/5.80A5.100 BT ESP S0117
0106111933	PCA PLUS 1500 NH TL 75A95/5.80A5.100 SHT ESP S0117

ATENCIÓN: IMPORTANTE

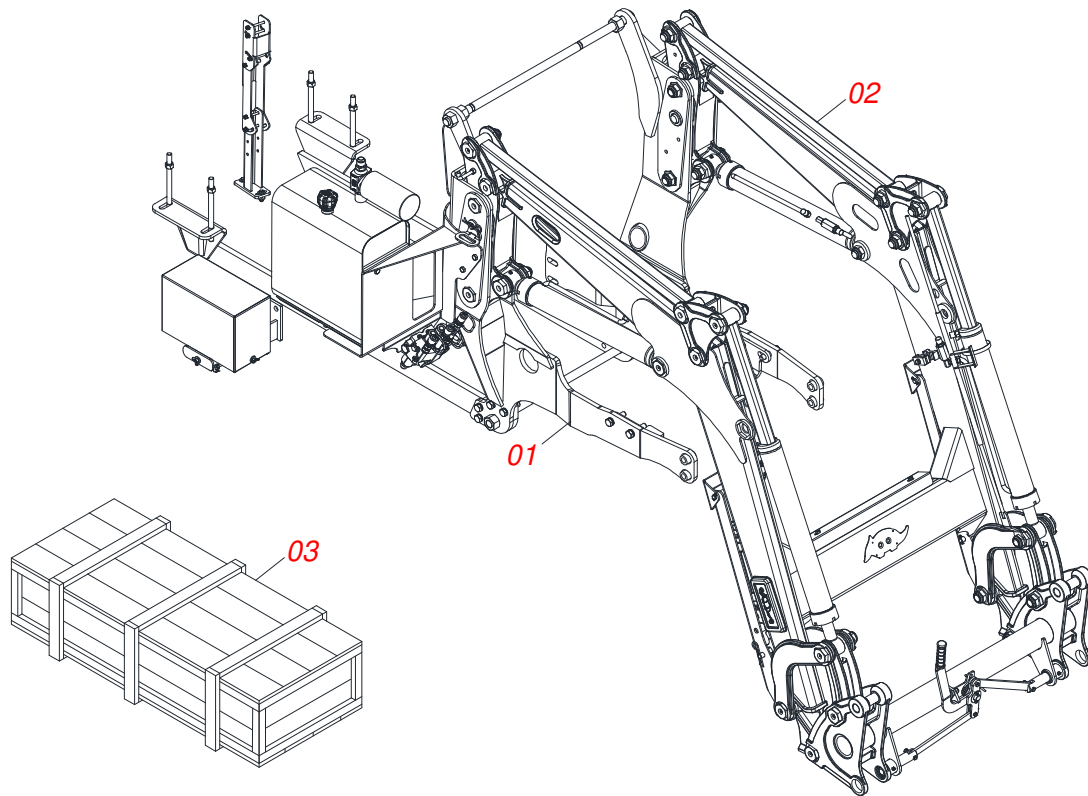
Marchesan S.A. se reserva el derecho de perfeccionar y/o cambiar las características técnicas de sus productos, sin previo aviso y sin la obligación de proceder con los ya comercializados y sin conocimiento previo del revendedor o consumidor. Las fotos son únicamente ilustrativas.



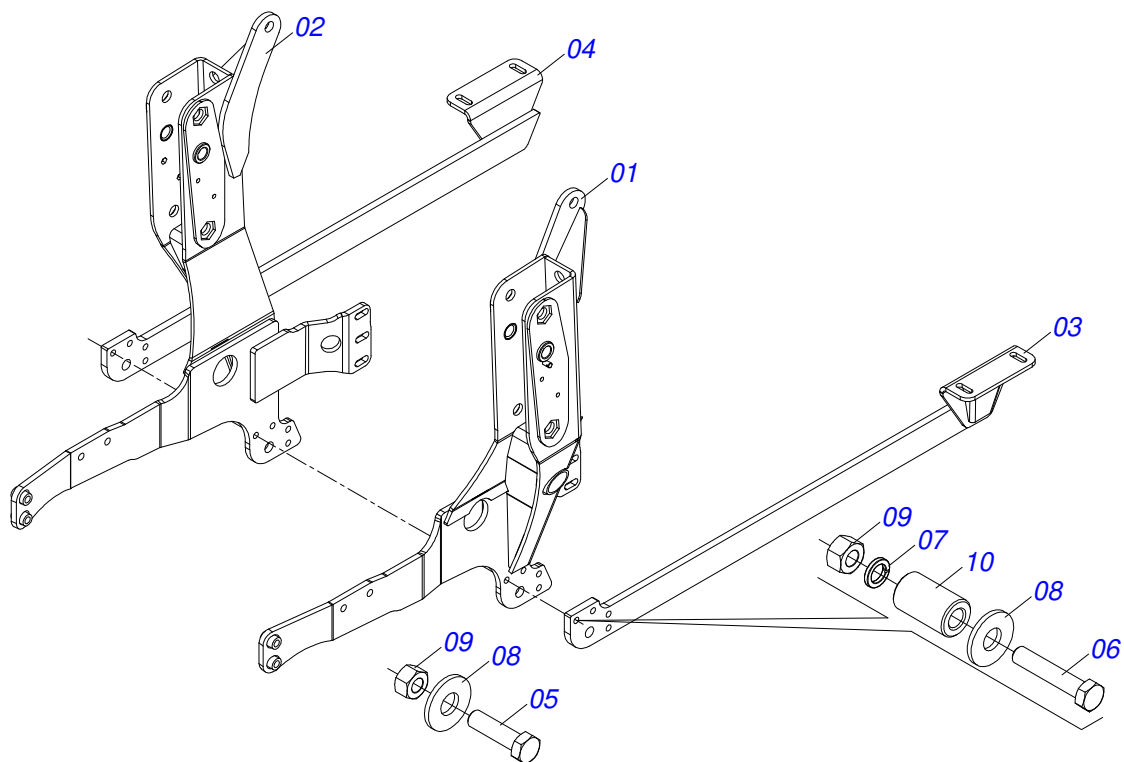
MARCHESAN

ÍNDICE

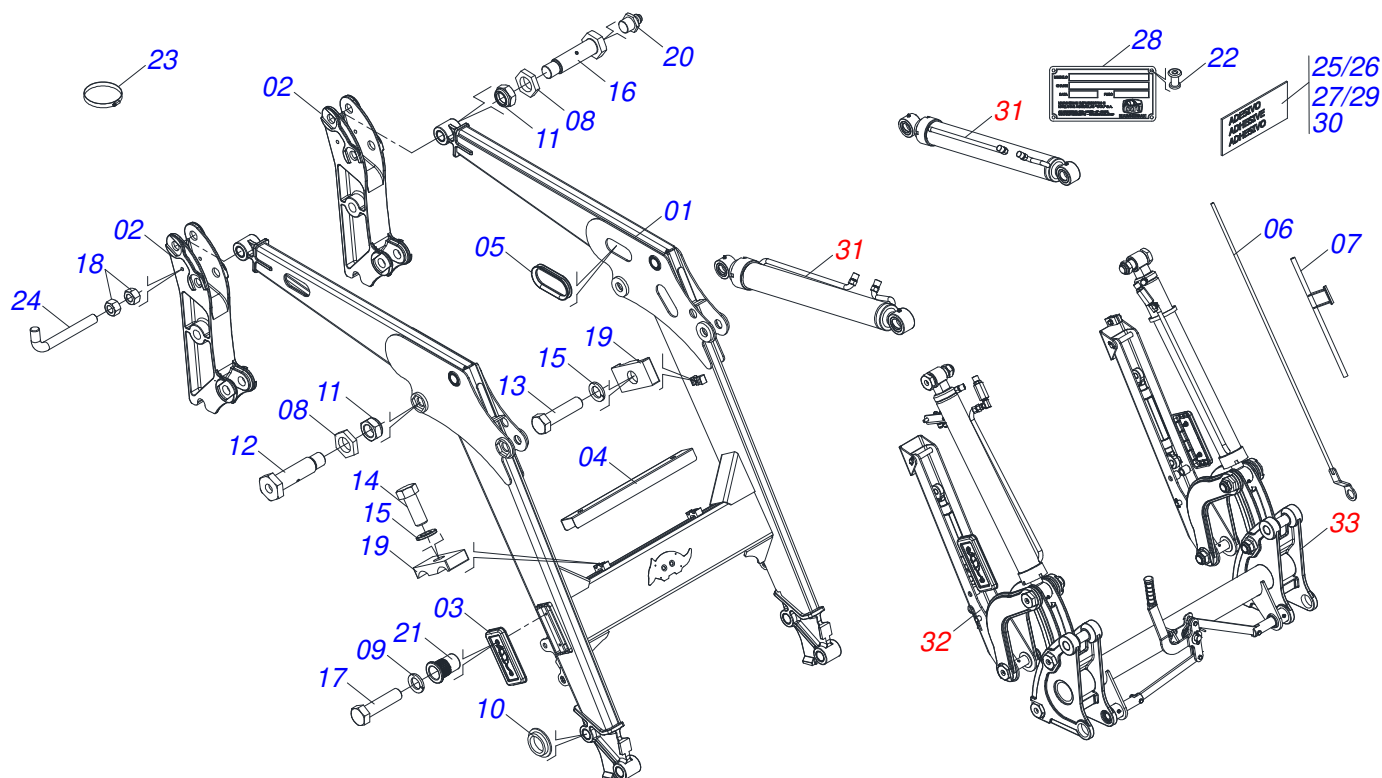
0909096323	CHASIS COMPLETO	1
0521047196	CONJUNTO CHASIS CON BARRA TRASERA	2
0531041063	APOYO MOVIL COMPLETO - PCA 600	3
0909096310	CONJUNTO HIDRAULICO	4
0521050256	CILINDRO HIDRAULICO DERECHO Ø44,45 X 76,20 X 845 X 555	5
0521050255	CILINDRO HIDRAULICO IZQUIERDO Ø44,45 X 76,20 X 845 X 555	6
0521045380	CILINDRO HIDRAULICO DERECHO Ø44,45 X Ø76,10 X 918	7
0521045379	CILINDRO HIDRAULICO IZQUIERDO Ø44,45 X Ø 76,10 X 918	8
0511057772	CONJUNTO VÁLVULA DE SEGURIDAD	9
0909096311	CONJUNTO DESCANSO	10
0909096312	CONJUNTO ARTICULACIÓN	11
0531041066	SOPORTE MOVIL - PCA PLUS 1500	12
0909096313	CONJUNTO HIDRAULICO	13
0511058222	CILINDRO HIDRAULICO DERECHO	14
0511058221	CILINDRO HIDRAULICO IZQUIERDA	15
0909096314	CONJUNTO DESCANSO	16
0909096315	CONJUNTO ARTICULACIÓN	17
0521023222	CAJA DE COMPONENTES	18
0511032670	PIEZAS EMBALADAS	19
0501053835	HEMBRA ENGANCHE RAP 1/2 NPT	20
0511043351	VARON 1" X 2220	21
0501042819	VARON COMPLETO 1.1/4"NC X 850	22
0521045393	CONJUNTO SOPORTE JOY STICK	23
0521045489	BLOQUE COMANDO	24
0501053834	ACOPLAMIENTO RAPIDO MACHO	25
0521023223	CAJA CON COMPONENTES	26
0511032671	PIEZAS EMBALADAS	27
0521023221	CAJA CON COMPONENTES	28
0521023224	CAJA CON COMPONENTES	29
0511032672	PIEZAS EMBALADAS	30
0521047191	COMANDO	31
0521046987	DEPÓSITO DE ACEITE COMPLETO	32
0521050247	FILTRO DE RETORNO MAYOR R.7/8	33
0511044960	CAJA BATERIA	34
0521044522	BOMBAB 40L CON PIPELINES	35



Artículo	Código	Descripción	Ver Pág.	PCA 600	PCA PLUS 1500
01	0521047196	CONJUNTO CHASIS CON BARRA TRASERA	2	01	01
02	0531041063	APOYO MOVIL COMPLETO - PCA 600	3	01	00
02.	0531041066	SOPORTE MOVIL - PCA PLUS 1500	12	00	01
03	0521023222	CAJA DE COMPONENTES	18	01	00
03.	0521023223	CAJA CON COMPONENTES	26	01	01
03..	0521023221	CAJA CON COMPONENTES	28	01	01
03...	0521023224	CAJA CON COMPONENTES	29	00	01



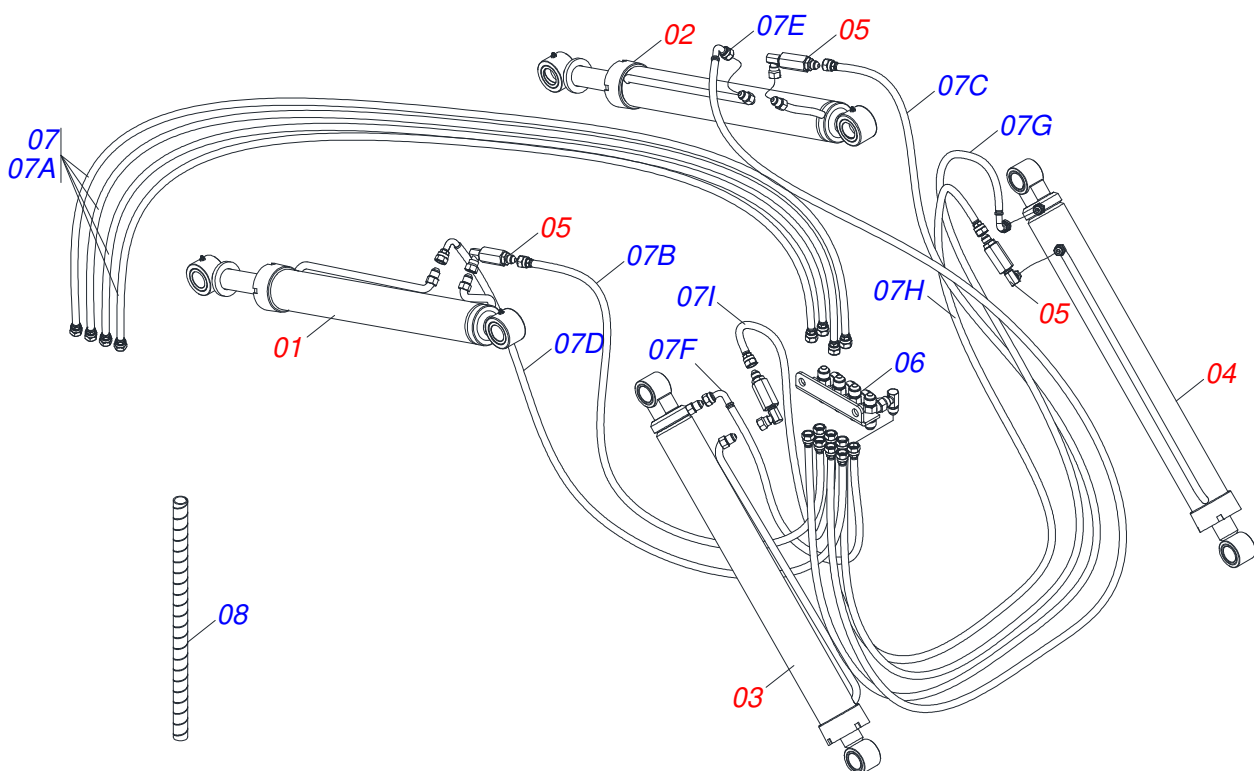
Artículo	Código	Descripción	Ver Pág.	QT
01	0521067720	CHASIS IZQUIERDO		01
02	0521067719	CHASIS DERECHO		01
03	0521064940	BARRA TRASERA IZQUIERDA CHASIS		01
04	0521064941	BARRA TRASERA DERECHA CHASIS		01
05	0501010500	TORNILLO 3/4"UNC X3"		02
06	0503011084	TORNILLO 3/4" UNC X 5"		04
07	0503010023	ARANDELA PRESION		04
08	0501010104	ARANDELA PLANA		06
09	0503010014	TUERCA 3/4" UNC		06
10	0581015170	BUJE		04



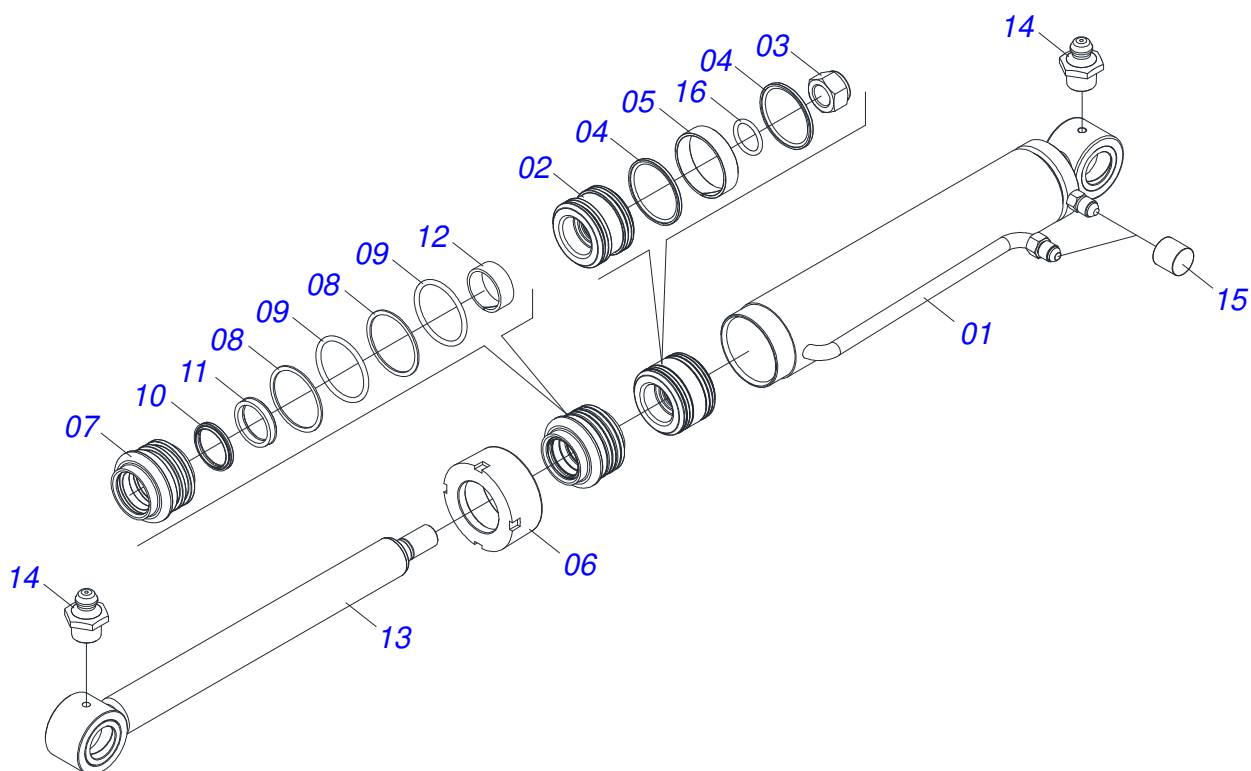
Artículo	Código	Descripción	Ver Pág.	QT
01	0531060872	MOBILE SUPPORT		01
02	0502012950	TORRE		02
03	0503035448	TAPA		02
04	0581017751	PROTECTOR MANGUERA		01
05	0503034364	PROTECTOR DE LA MANGUERA		02
06	0521068692	TIRANTE DE NIVEL		01
07	0521067968	GUIA VARÓN		01
08	0581010243	ARANDELA HEXÁGONO EXTERNO		06
09	0503010143	ARANDELA PRESION		04
10	0591010982	ARANDELA ESPACIADOR		04
11	0503010044	TUERCA 1.1/4		08
12	0581013575	TORNILLO 1.1/4 UNF X 85		04
13	0503012555	TORNILLO 7/16 UNC X 2 CS RT G.7 ZN		03
14	0503011338	TORNILLO 7/16" UNC X 1"		02
15	0503010180	ARANDELA PRESION 7/16"		05
16	0571018264	TORNILLO 1.1/4" UNF X 149 ZN		04
17	0503010461	TORNILLO 1/4" UNC X 1"		04
18	0503010060	TUERCA 1/2" UNC		02
19	1902010477	CUERPO SUPERIOR PRESILLA		04
20	0503010002	GRASERA 1800		12
21	0503019901	REMACHE ROSCA INTERIOR RM 1/4 P30S		04
22	0503010001	REMACHE POP		04
23	0503011372	ABRAZADERA 102 A 121		01
24	0581010285	GANCHO DE FIJACIÓN DEL MANDO		01
25	0503031087	ETIQUETA ADHESIVA		01
26	0503031428	ETIQUETA ADHESIVA ATENCIÓN		01
27	0503031827	LUBRICACIÓN ADHESIVA Y ETIQUETA DE REAPERTURA		01
28	0503034003	ETIQUETA IDENTIFICACIÓN ALUMINIO		01
29	0503034078	ETIQUETA ADHESIVA PUNTOS DE ELEVACIÓN		01
30	0503062658	CONJUNTO ETIQUETA ADHESIVA		01
31	0909096310	CONJUNTO HIDRAULICO	4	01



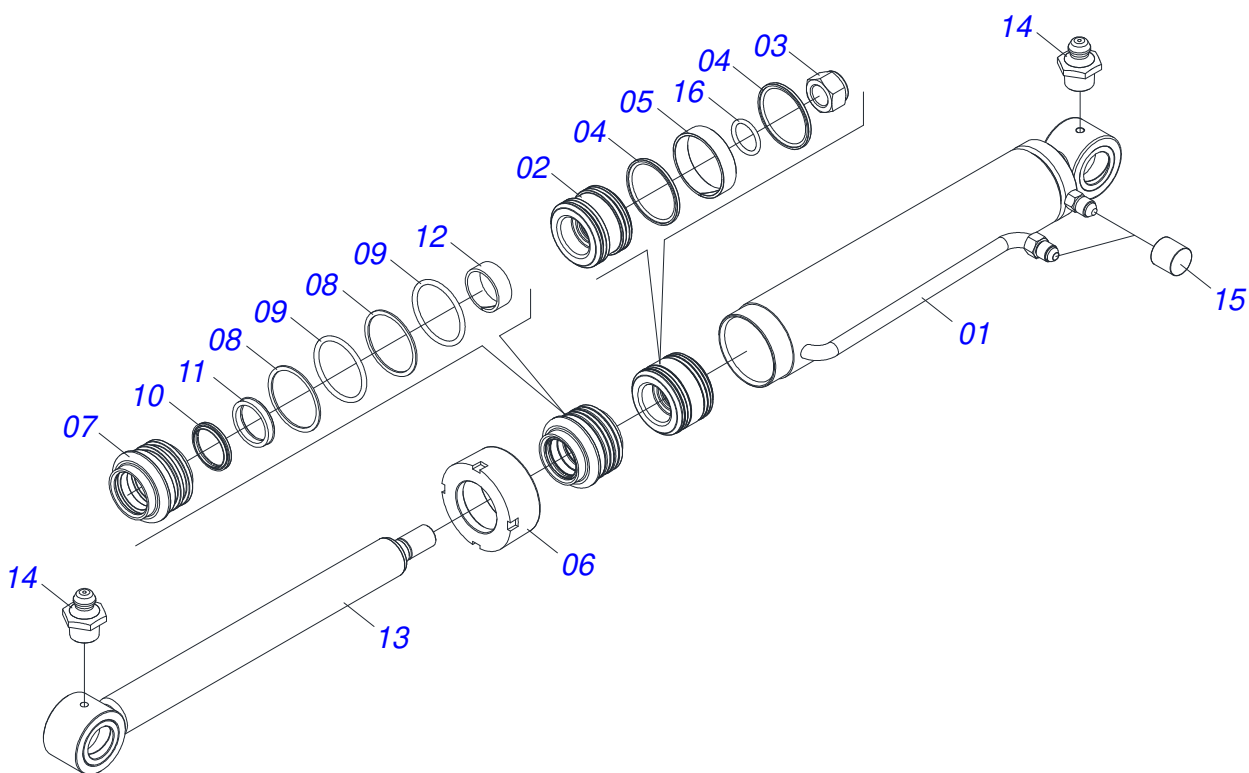
Artículo	Código	Descripción	Ver Pág.	QT
32	0909096311	CONJUNTO DESCANSO	10	01
33	0909096312	CONJUNTO ARTICULACIÓN	11	01



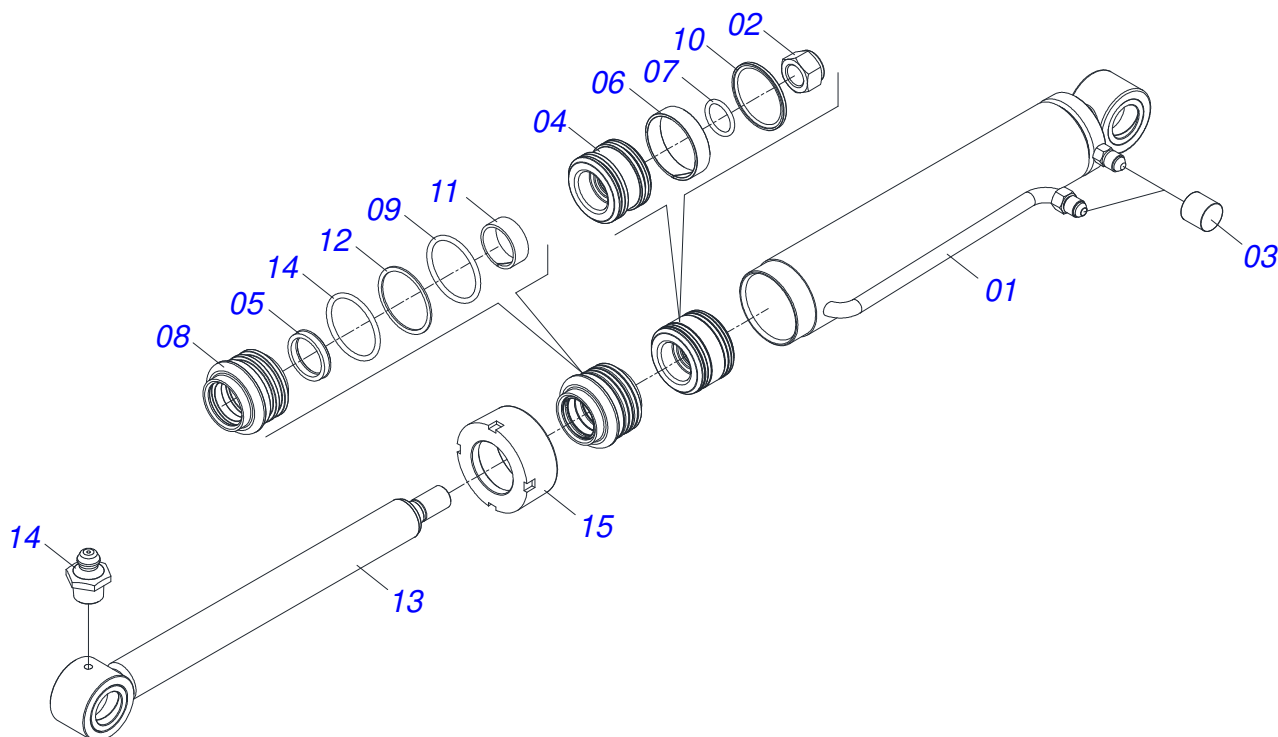
Artículo	Código	Descripción	Ver Pág.	QT
01	0521050256	CILINDRO HIDRAULICO DERECHO Ø44,45 X 76,20 X 845 X 555	5	01
02	0521050255	CILINDRO HIDRAULICO IZQUIERDO Ø44,45 X 76,20 X 845 X 555	6	01
03	0521045380	CILINDRO HIDRAULICO DERECHO Ø44,45 X 76,10 X 918	7	01
04	0521045379	CILINDRO HIDRAULICO IZQUIERDO Ø44,45 X 76,10 X 918	8	01
05	0511057772	CONJUNTO VÁLVULA DE SEGURIDAD	9	04
06	0521069023	DIVISOR DE MANGUERA PCA 600 2C		02
07	0511056982	JUEGO DE MANGUERA SOPORTE MÓVIL		01
07A	0501080452	MANGUERA 3/8 X 2500 TR-TR		04
07B	0501080127	MANGUERA		01
07C	0501080483	MANGUERA 3/8 X 2200 TR-TR		01
07D	0501080348	MANGUERA 3/8 X 1200 TR-TC		01
07E	0501080451	MANGUERA 3/8" X 2400 TR-TC		01
07F	0501080375	MANGUERA 3/8 X 600 TR-TC		01
07G	0501080419	MANGUERA 3/8 X 2100 TR-TC		01
07H	0501080320	MANGUERA 3/8 X 2100 TR-TR		01
07I	0501080027	MANG 3/8 X 1000 TR-TR		01
08	0571014419	RESORTE PROTECCIÓN PLASTICA MANGUERA 3/4 X 700MM		01



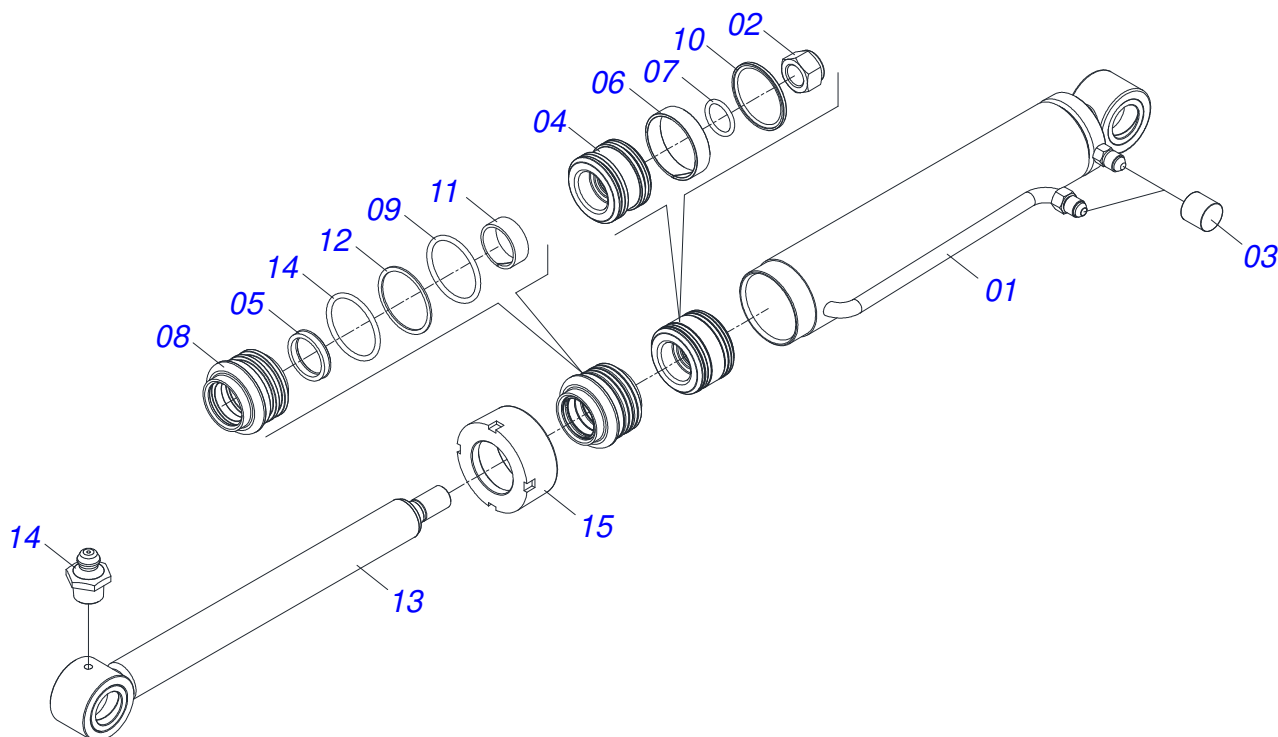
Artículo	Código	Descripción	Ver Pág.	QT
01	0521067485	CAMISA DERECHA 76,20 X 740,50		01
02	0581010304	EMBOLO		01
03	0503010063	TUERCA 1" UNF		01
04	0503018138	ANILLO BS		02
05	0503018140	ANILLO GUIA		01
06	0502011899	TAPA MOVIL 76,2		01
07	0581010301	SOPORTE ANILLOS		01
08	0503011059	ANILLO BACK-UP 8-334		02
09	0503010343	ANILLO O'RING 2-334 N 3006-9B		02
10	0503010761	ANILLO RASCADOR D-1750		01
11	0503017937	ANILLO		01
12	0503017938	ANILLO GUIA		01
13	0521067543	EXTENSOR AIRE 44,45 X 774		01
14	0503010002	GRASERA 1800		02
15	0503030385	PLUG CILINDRICO N-002		02
16	0503010042	ANILLO O'RING 2-214 N 3006-9B		01
17	0511032293	JUEGO REPARO COMPL		01



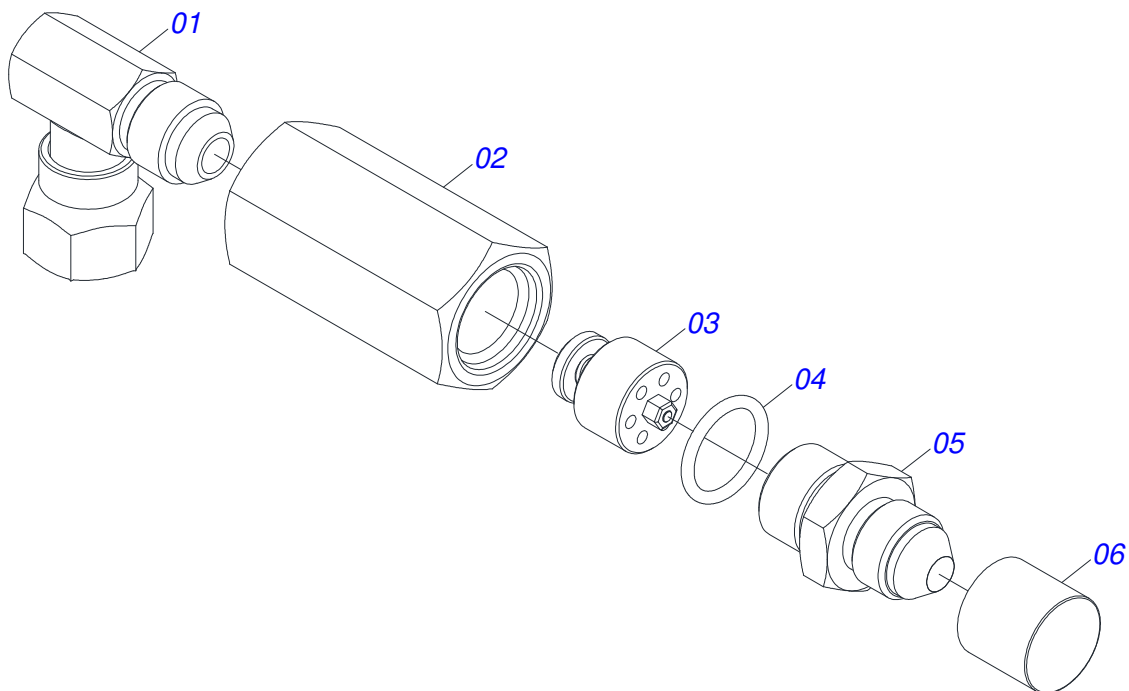
Artículo	Código	Descripción	Ver Pág.	QT
01	0521067486	CAMISA IZQUIERDA 76,20 X 740,50		01
02	0581010304	EMBOLO		01
03	0503010063	TUERCA 1" UNF		01
04	0503018138	ANILLO BS		02
05	0503018140	ANILLO GUIA		01
06	0502011899	TAPA MOVIL 76,2		01
07	0581010301	SOPORTE ANILLOS		01
08	0503011059	ANILLO BACK-UP 8-334		02
09	0503010343	ANILLO O-RING 2-334 N 3006-9B		02
10	0503010761	ANILLO RASCADOR D-1750		01
11	0503017937	ANILLO		01
12	0503017938	ANILLO GUIA		01
13	0521067543	EXTENSOR AIRE 44,45 X 774		01
14	0503010002	GRASERA 1800		02
15	0503030385	PLUG CILINDRICO N-002		02
16	0503010042	ANILLO O-RING 2-214 N 3006-9B		01
17	0511032293	JUEGO REPARO COMPL		01



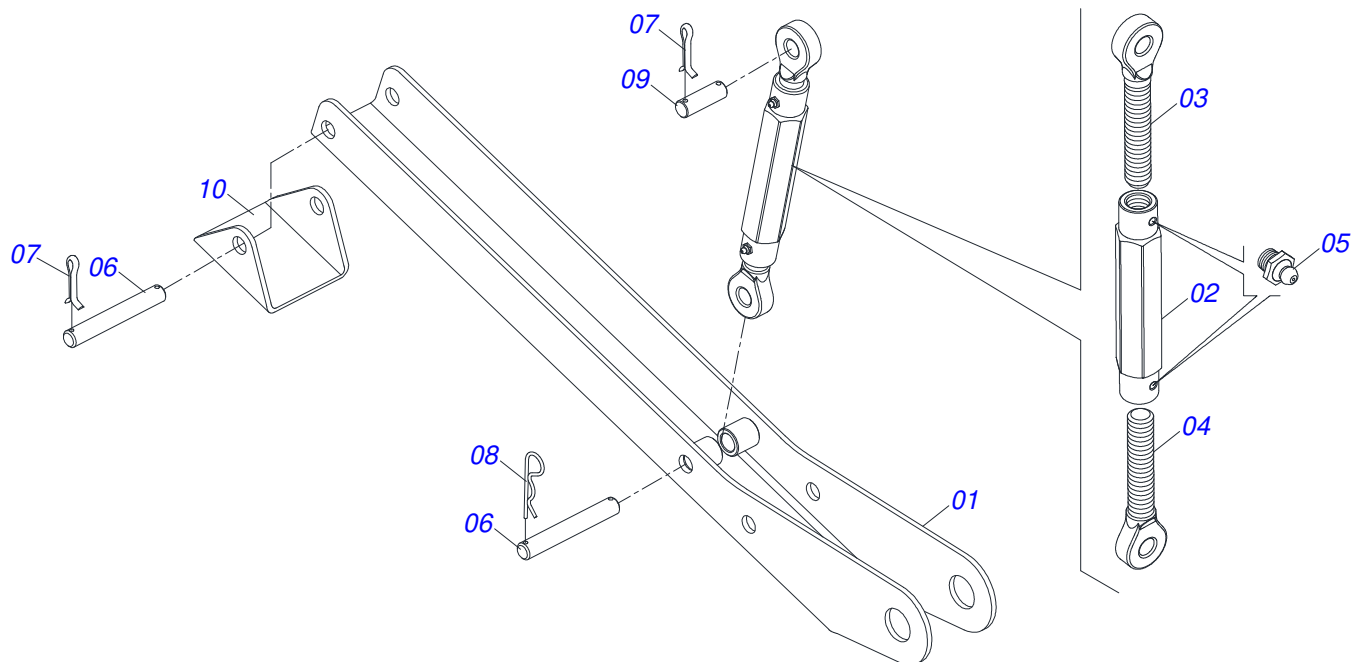
Artículo	Código	Descripción	Ver Pág.	QT
01	0521065843	CAJA DEL CILINDRO DERECHA CON EXTENSIÓN		01
02	0503010063	TUERCA 1" UNF		01
03	0503030385	PLUG CILINDRICO N-002		02
04	0502011898	EMBOLO 44,45 X 76,2		01
05	0503012768	EMPAQUETADURA 3750-2250		02
06	0503010992	ANILLO GUIA EXTERNO W2-3000-500		01
07	0503010042	ANILLO O'RING 2-214 N 3006-9B		01
08	0502011897	APOYO ANILLO 44,45 X 76,2		01
09	0503010761	ANILLO RASCADOR D-1750		01
10	0503010990	ANILLO 1870-1750-375-B		01
11	0503010949	ANILLO GUIA INTERNO W2-2000-500		01
12	0503011059	ANILLO BACK-UP 8-334		01
13	0521065845	ARTICULADOR SOLDADO Ø 44,45 X 839		01
14	0503010343	ANILLO O'RING 2-334 N 3006-9B		01
15	0502011899	TAPA MOVIL 76,2		01
16	0503010002	GRASERA 1800		01
17	0501033655	JUEGO REPARO COMPL		01



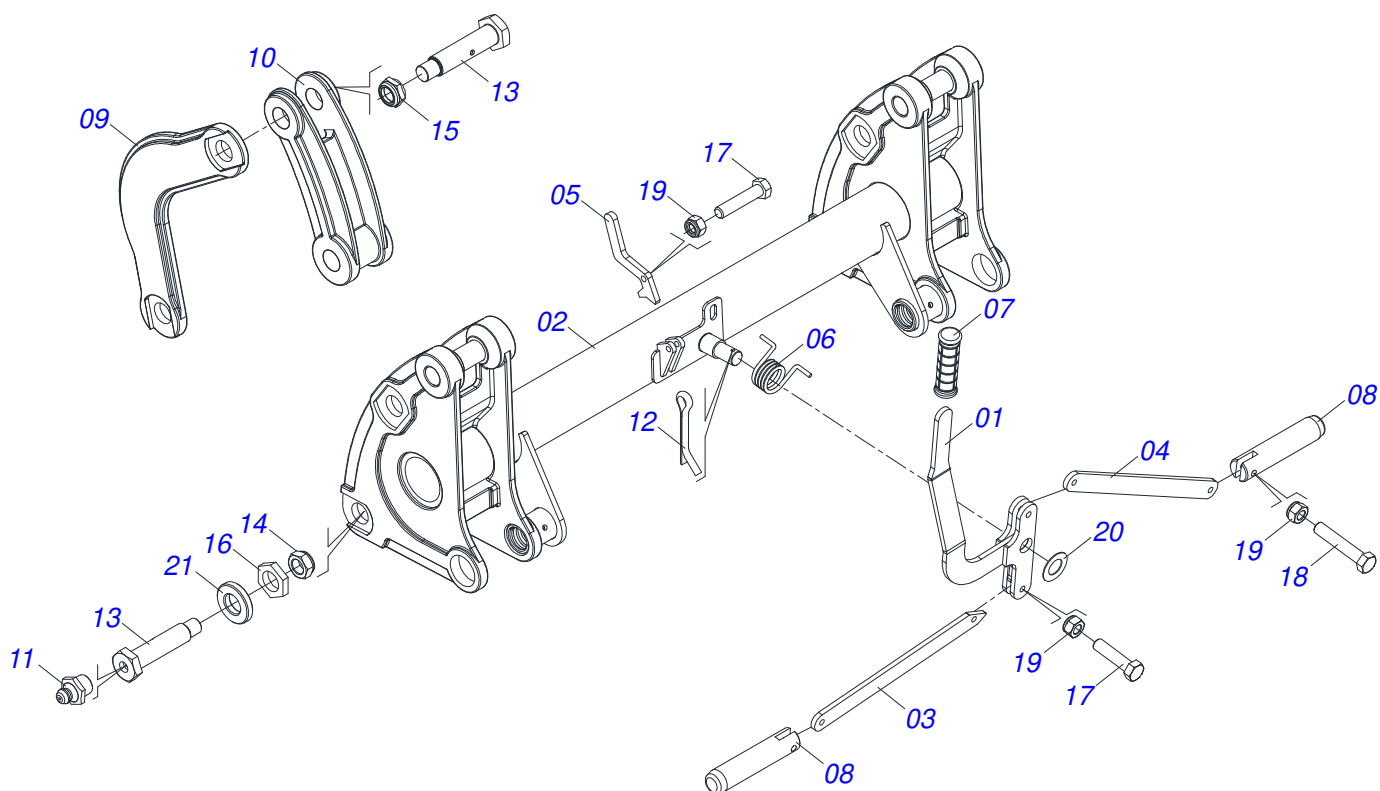
Artículo	Código	Descripción	Ver Pág.	QT
01	0521065842	CAMISA IZQUIERDA CON EXTENSIÓN		01
02	0503010063	TUERCA 1" UNF		01
03	0503030385	PLUG CILINDRICO N-002		02
04	0502011898	EMBOLO 44,45 X 76,2		01
05	0503012768	EMPAQUETADURA 3750-2250		02
06	0503010992	ANILLO GUIA EXTERNO W2-3000-500		01
07	0503010042	ANILLO O-RING 2-214 N 3006-9B		01
08	0502011897	APOYO ANILLO 44,45 X 76,2		01
09	0503010761	ANILLO RASCADOR D-1750		01
10	0503010990	ANILLO 1870-1750-375-B		01
11	0503010949	ANILLO GUIA INTERNO W2-2000-500		01
12	0503011059	ANILLO BACK-UP 8-334		01
13	0521065845	ARTICULADOR SOLDADO Ø 44,45 X 839		01
14	0503010343	ANILLO O-RING 2-334 N 3006-9B		01
15	0502011899	TAPA MOVIL 76,2		01
16	0503010002	GRASERA 1800		01
17	0501033655	JUEGO REPARO COMPL		01



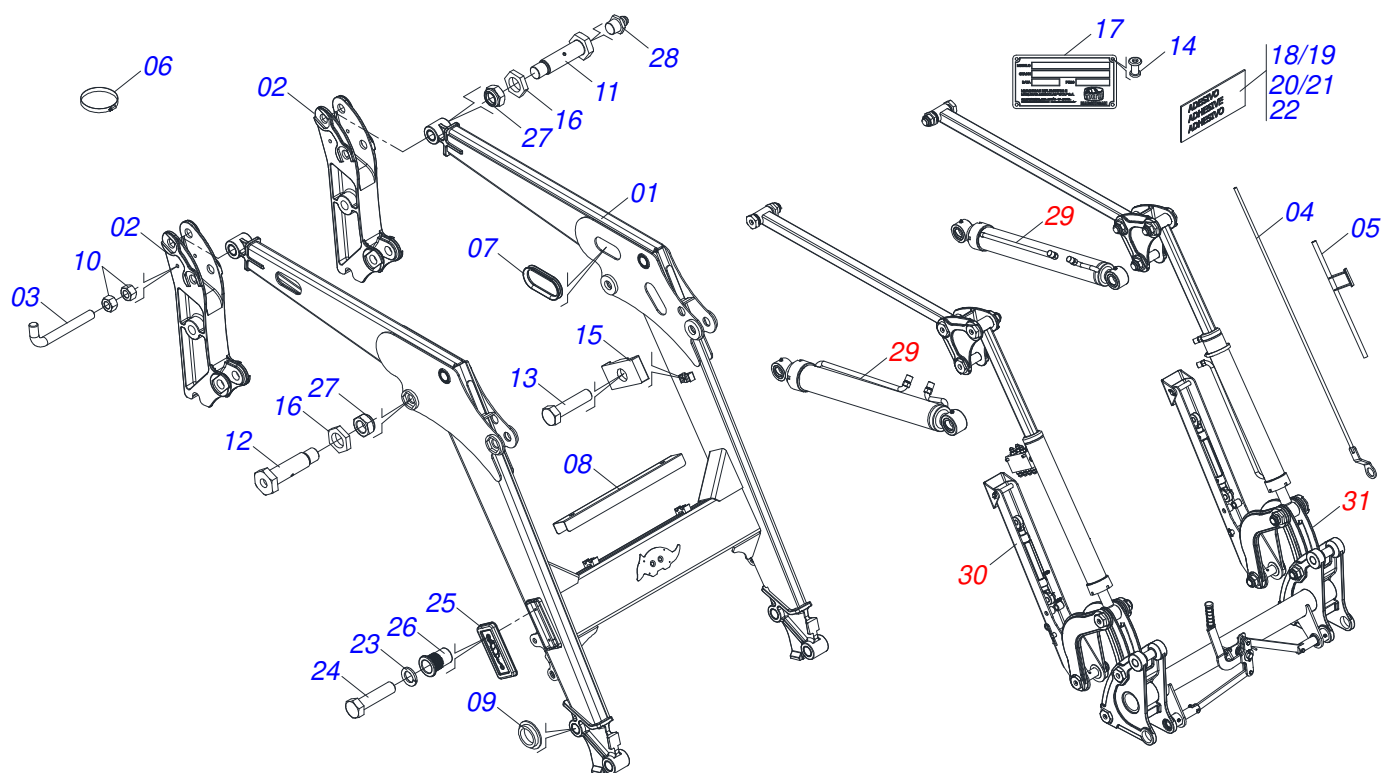
Artículo	Código	Descripción	Ver Pág.	QT
01	0503018034	RODILLA MACHO JIC		01
02	0581014055	ADAPTADOR		01
03	0503016854	VALVULA COMPL		01
04	0503010045	ANILLO O-RING		01
05	0581014054	NIPLE 1/2 BSP		01
06	0503030385	PLUG CILINDRICO N-002		01



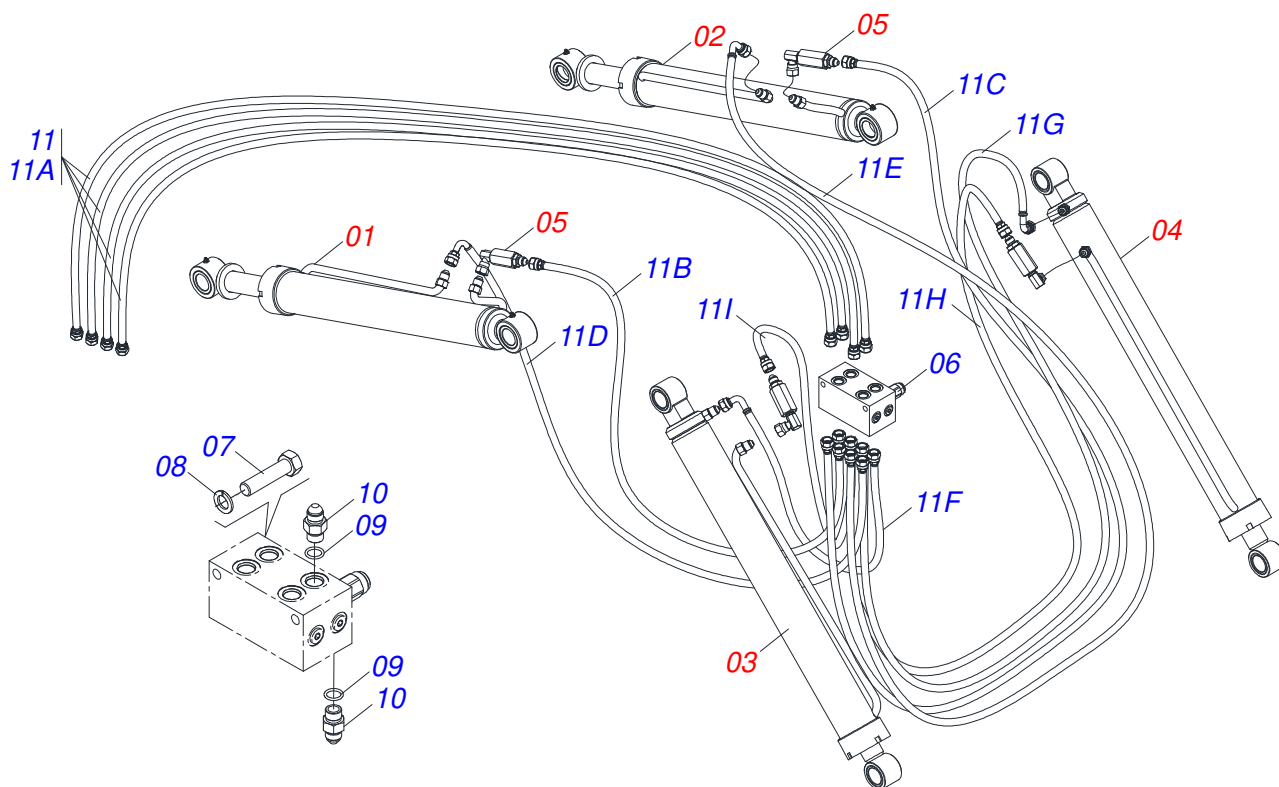
Artículo	Código	Descripción	Ver Pág.	QT
01	0521065756	CUERPO DESCANSO		02
02	0502012530	CUERPO PORCA REGULADOR R1		02
03	0502012562	HUSO IZQUIERDO R1 X 160		02
04	0502012529	HUSO DERECHO R1 X 160		02
05	0503010002	GRASERA 1800		04
06	0571018253	EJE UNION 3/4 X 133 PCA-T 1500		04
07	0503010071	PASADOR ABIERTO 3/16 X 1		06
08	0503030012	PASADOR ABIERTO		02
09	0561015578	EJE UNION 3/4 X 56		02
10	0571018252	BASE DE DESCANSO		02



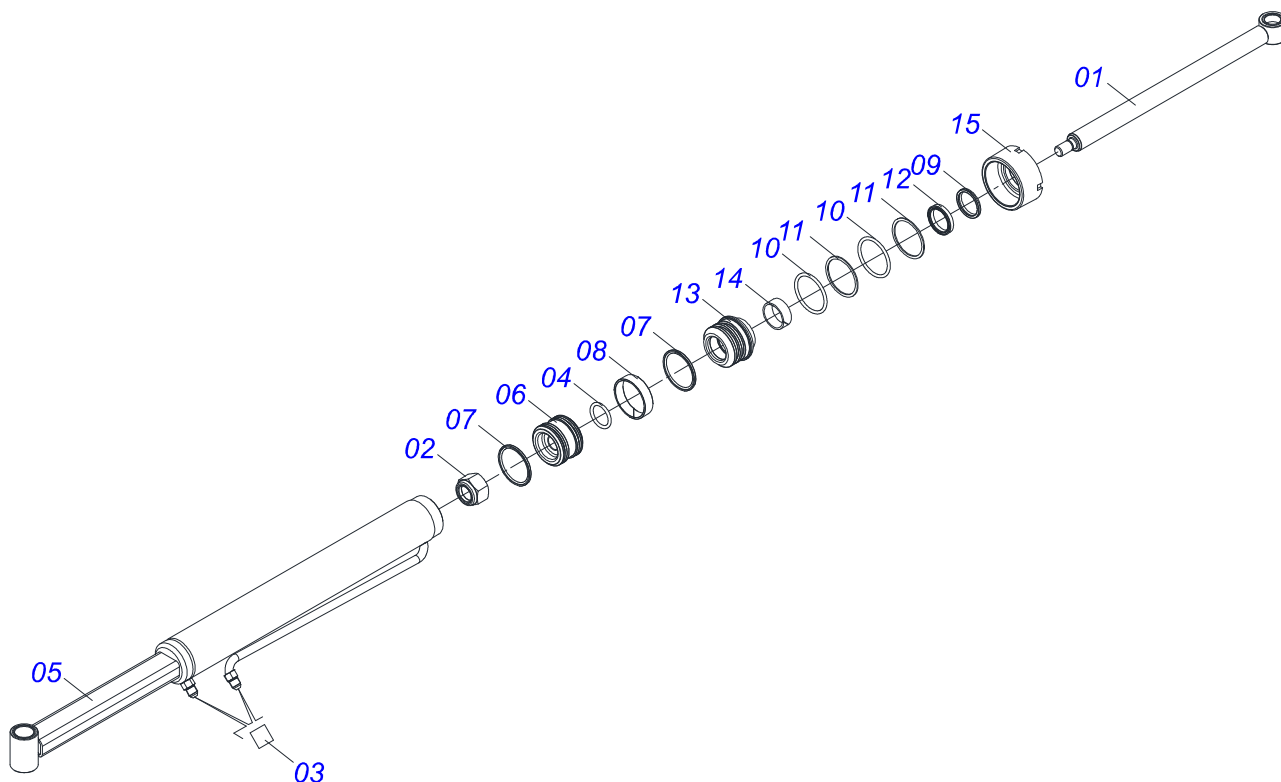
Artículo	Código	Descripción	Ver Pág.	QT
01	0521065888	PALANCA	01	01
02	0531060874	ARTICULADOR	01	01
03	0571018125	BRAZO DERECHO DEL DESBLOQUEO	01	01
04	0571018935	BRAZO DE APOYO DEL RESORTE	01	01
05	0571018934	BLOQUEADOR PÉNDULO	01	01
06	0503034192	MUELLE DE TORSIÓN	01	01
07	0503037382	MANOPLA PVC Ø25 X 120	01	01
08	0571018129	PINES TRABA ACCESORIO	02	02
09	0502012952	BRAZO COPIADOR INFERIOR	04	04
10	0502012953	CUERPO MENOR ARTICULADO	02	02
11	0503010002	GRASERA 1800	06	06
12	0503010523	PASADOR ABIERTO 1/4" X 2"	01	01
13	0571018245	TORNILLO 1.1/4" UNF X 139	08	08
14	0503010044	TUERCA 1.1/4	07	07
15	0571018205	TUERCA 1.1/4"XUNF CON REBORDE	01	01
16	0581010243	ARANDELA HEXÁGONO EXTERNO	06	06
17	0503010849	TORNILLO 3/8 UNC X 1.1/2	03	03
18	0503011236	TORNILLO 3/8 UNC X 2	02	02
19	0503013357	TUERCA 3/8 NC	05	05
20	0561011883	ARANDELA PLANA	01	01
21	0581014204	ARANDELA PLANA	02	02



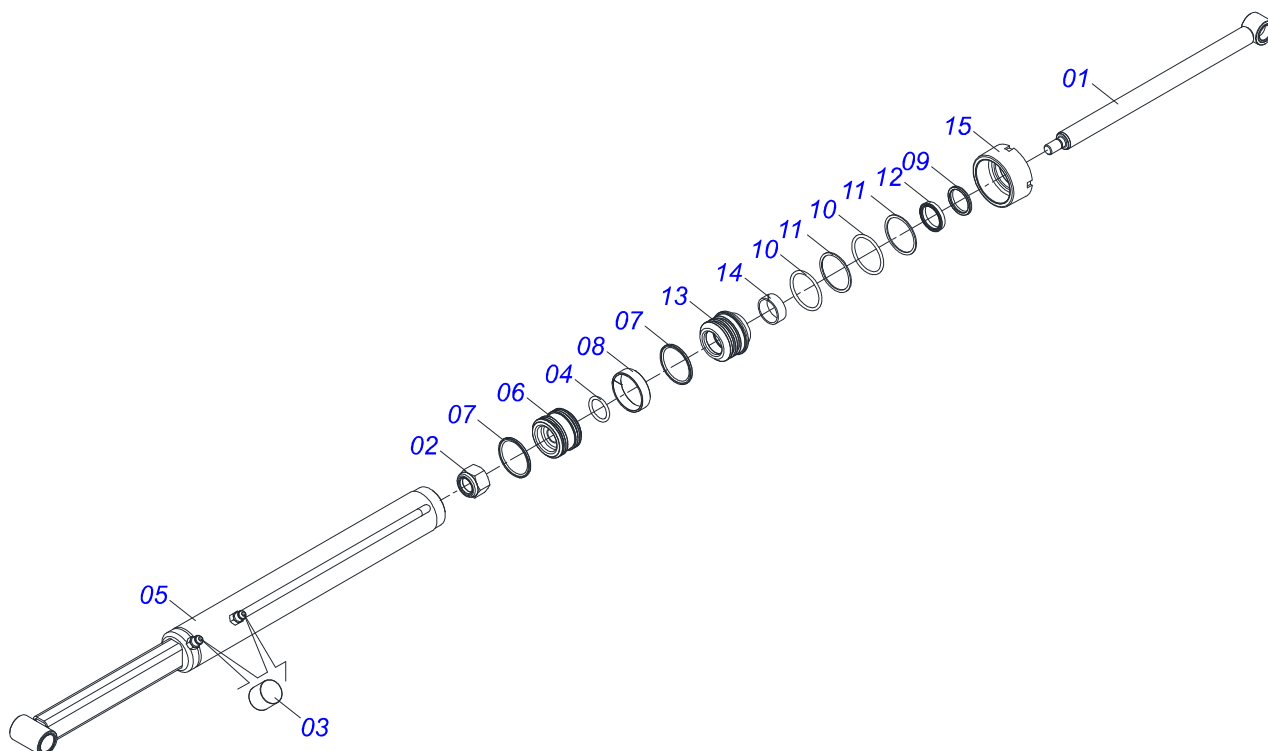
Artículo	Código	Descripción	Ver Pág.	QT
01	0531060872	MOBILE SUPPORT		01
02	0502012950	TORRE		02
03	0581010285	GANCHO DE FIJACIÓN DEL MANDO		01
04	0521068692	TIRANTE DE NIVEL		01
05	0521067968	GUIA VARÓN		01
06	0503011372	ABRAZADERA 102 A 121		01
07	0503034364	PROTECTOR DE LA MANGUERA		02
08	0581017751	PROTECTOR MANGUERA		01
09	0591010982	ARANDELA ESPACIADOR		04
10	0503010060	TUERCA 1/2" UNC		02
11	0571018264	TORNILLO 1.1/4" UNF X 149 ZN		06
12	0581013575	TORNILLO 1.1/4 UNF X 85		02
13	0503012555	TORNILLO 7/16 UNC X 2 CS RT G.7 ZN		03
14	0503010001	REMACHE POP		04
15	1902010477	CUERPO SUPERIOR PRESILLA		04
16	0581010243	ARANDELA HEXÁGONO EXTERNO		08
17	0503034003	ETIQUETA IDENTIFICACIÓN ALUMINIO		01
18	0503031827	LUBRICACIÓN ADHESIVA Y ETIQUETA DE REAPERTURA		01
19	0503034078	ETIQUETA ADHESIVA PUNTOS DE ELEVACIÓN		01
20	0503031087	ETIQUETA ADHESIVA		01
21	0503031428	ETIQUETA ADHESIVA ATENCIÓN		01
22	0503062659	CONJUNTO DE ETIQUETAS ADHESIVAS		01
23	0503010143	ARANDELA PRESION		04
24	0503010461	TORNILLO 1/4" UNC X 1"		04
25	0503035448	TAPA		02
26	0503019901	REMACHE ROSCA INTERIOR RM 1/4 P30S		04
27	0503010044	TUERCA 1.1/4		08
28	0503010002	GRASERA 1800		18
29	0909096313	CONJUNTO HIDRAULICO	13	01
30	0909096314	CONJUNTO DESCANSO	16	01
31	0909096315	CONJUNTO ARTICULACIÓN	17	01



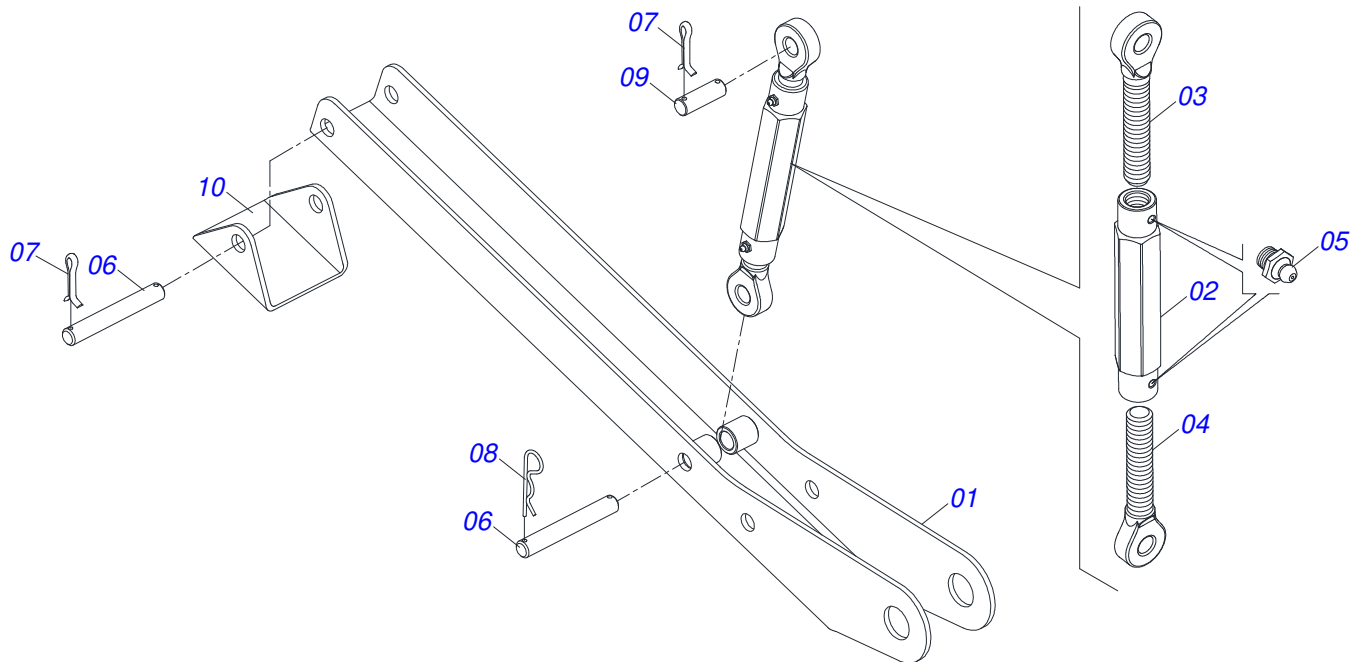
Artículo	Código	Descripción	Ver Pág.	QT
01	0521050256	CILINDRO HIDRAULICO DERECHO Ø44,45 X 76,20 X 845 X 555	5	01
02	0521050255	CILINDRO HIDRAULICO IZQUIERDO Ø44,45 X 76,20 X 845 X 555	6	01
03	0511058222	CILINDRO HIDRAULICO DERECHO	14	01
04	0511058221	CILINDRO HIDRAULICO IZQUIERDA	15	01
05	0511057772	CONJUNTO VÁLVULA DE SEGURIDAD	9	04
06	0503062416	BLOQUE COMANDO		02
07	0503010851	TORNILLO 7/16" UNC X 3.1/2"		02
08	0503010180	ARANDELA PRESION 7/16"		02
09	0503010190	ANILLO O'RING 2-114 N 3006-9B		12
10	0501010617	NIPLE 3/4"NF		12
11	0511056982	JUEGO DE MANGUERA SOPORTE MÓVIL		01
11A	0501080452	MANGUERA 3/8 X 2500 TR-TR		04
11B	0501080127	MANGUERA		01
11C	0501080483	MANGUERA 3/8 X 2200 TR-TR		01
11D	0501080348	MANGUERA 3/8 X 1200 TR-TC		01
11E	0501080451	MANGUERA 3/8" X 2400 TR-TC		01
11F	0501080375	MANGUERA 3/8 X 600 TR-TC		01
11G	0501080419	MANGUERA 3/8 X 2100 TR-TC		01
11H	0501080320	MANGUERA 3/8 X 2100 TR-TR		01
11I	0501080027	MANG 3/8 X 1000 TR-TR		01



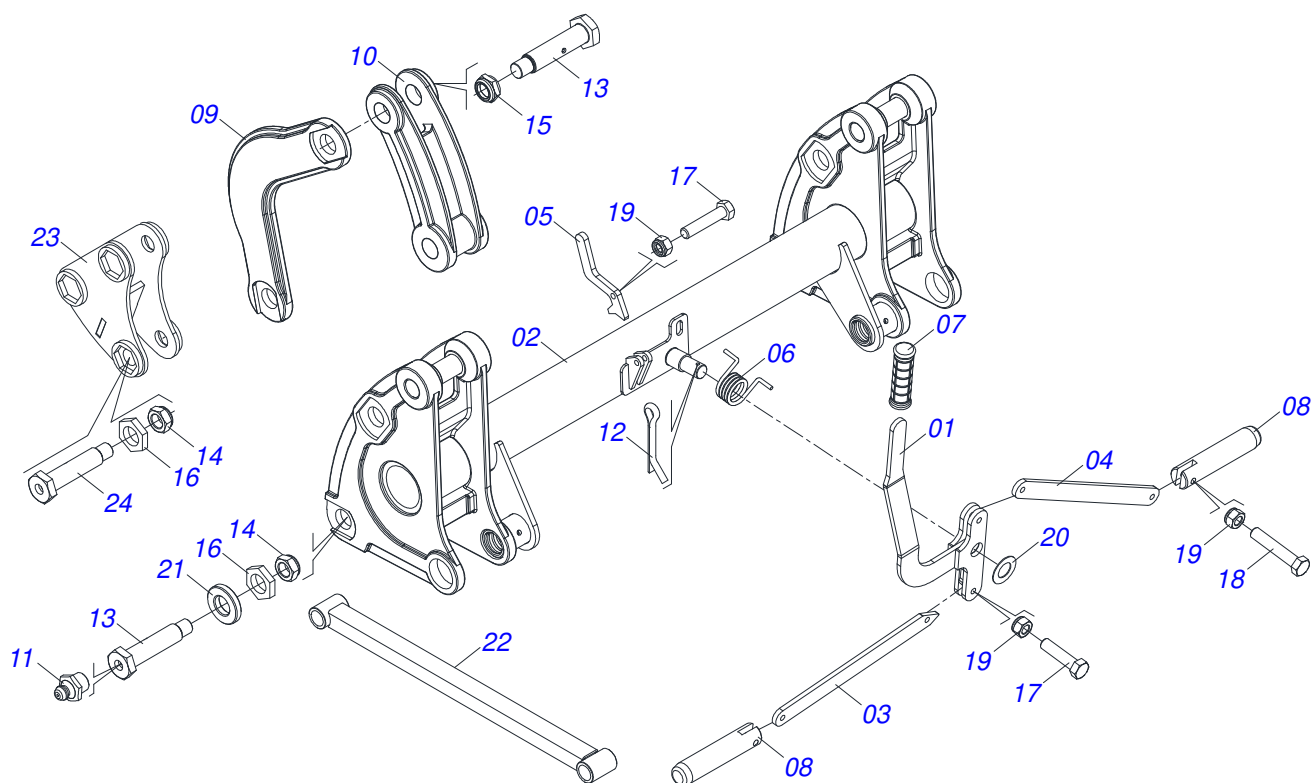
Artículo	Código	Descripción	Ver Pág.	QT
01	0521065738	HASTE 44,45 X 836 SODADA PCA-T 1500 PLUS		01
02	0503010063	TUERCA 1" UNF		01
03	0503030385	PLUG CILINDRICO N-002		02
04	0503010042	ANILLO O'RING 2-214 N 3006-9B		01
05	0521065704	CAMISA DERECHA CON PROLONGADOR		01
06	0581010304	EMBOLO		01
07	0503018138	ANILLO BS		02
08	0503018140	ANILLO GUIA		01
09	0503010761	ANILLO RASCADOR D-1750		01
10	0503010343	ANILLO O'RING 2-334 N 3006-9B		02
11	0503011059	ANILLO BACK-UP 8-334		02
12	0503017937	ANILLO		01
13	0581010301	SOPORTE ANILLOS		01
14	0503017938	ANILLO GUIA		01
15	0502011899	TAPA MOVIL 76,2		01



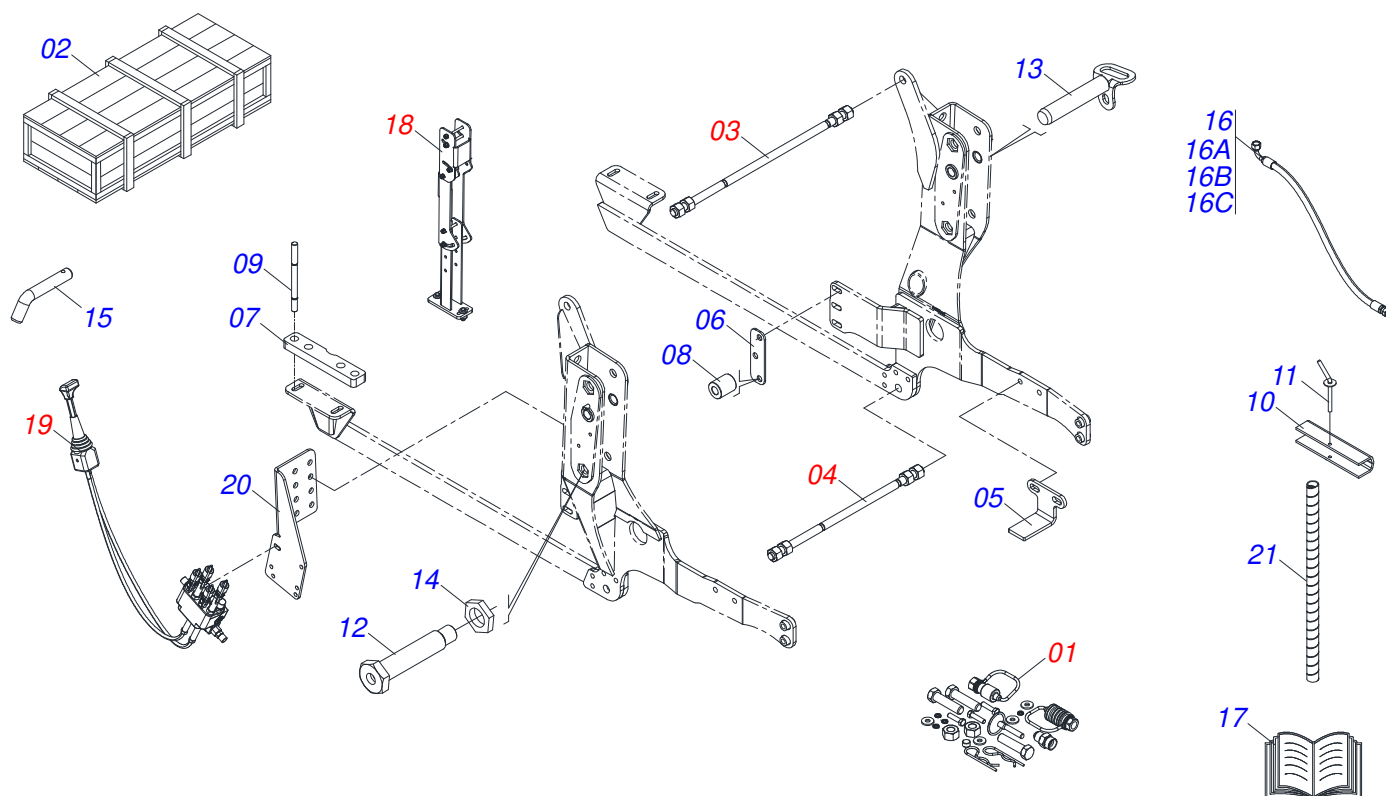
Artículo	Código	Descripción	Ver Pág.	QT
01	0521065738	HASTE 44,45 X 836 SODADA PCA-T 1500 PLUS		01
02	0503010063	TUERCA 1" UNF		01
03	0503030385	PLUG CILINDRICO N-002		02
04	0503010042	ANILLO O'RING 2-214 N 3006-9B		01
05	0521065737	CAMISA IZQUIERDA CON PROLONGADOR		01
06	0581010304	EMBOLO		01
07	0503018138	ANILLO BS		02
08	0503018140	ANILLO GUIA		01
09	0503010761	ANILLO RASCADOR D-1750		01
10	0503010343	ANILLO O'RING 2-334 N 3006-9B		02
11	0503011059	ANILLO BACK-UP 8-334		02
12	0503017937	ANILLO		01
13	0581010301	SOPORTE ANILLOS		01
14	0503017938	ANILLO GUIA		01
15	0502011899	TAPA MOVIL 76,2		01



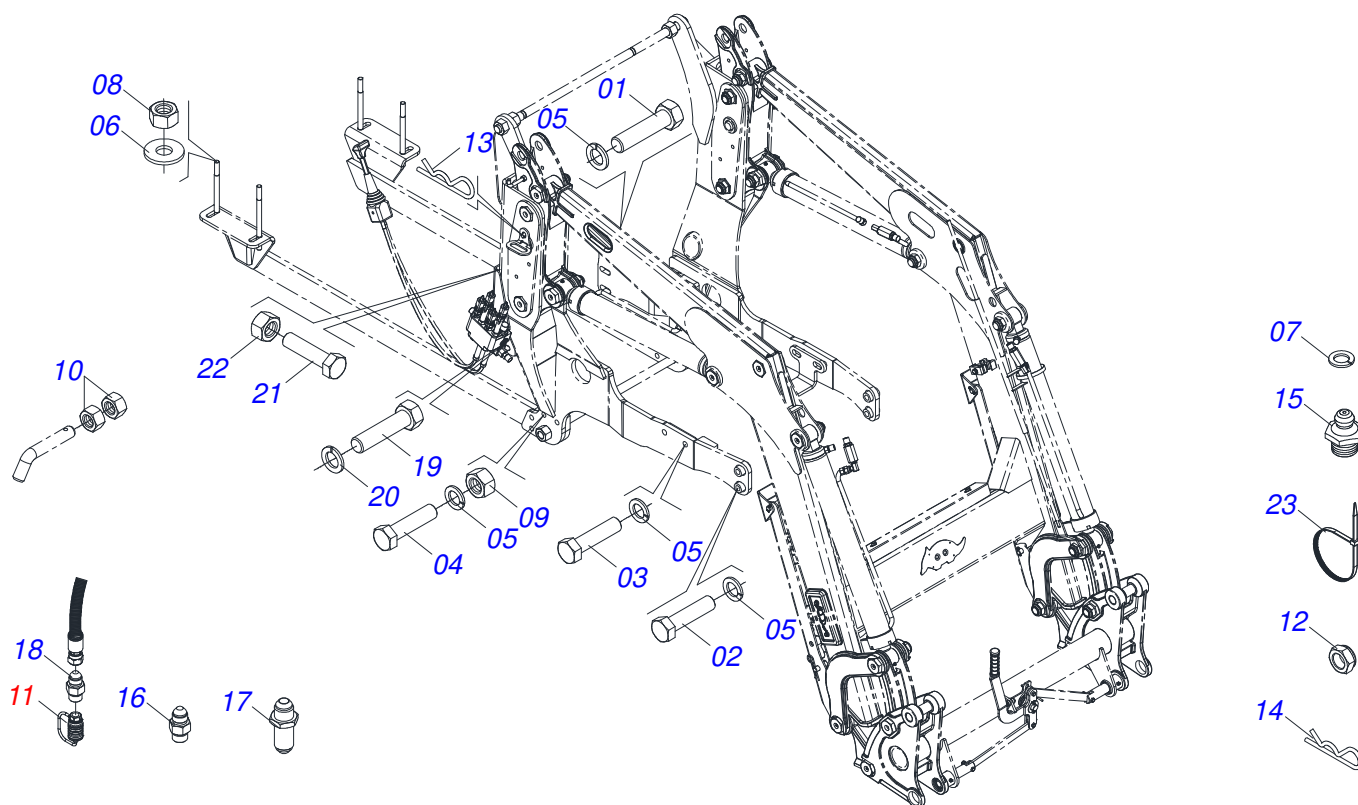
Artículo	Código	Descripción	Ver Pág.	QT
01	0521065756	CUERPO DESCANSO		02
02	0502012530	CUERPO PORCA REGULADOR R1		02
03	0502012562	HUSO IZQUIERDO R1 X 160		02
04	0502012529	HUSO DERECHO R1 X 160		02
05	0503010002	GRASERA 1800		04
06	0571018253	EJE UNION 3/4 X 133 PCA-T 1500		04
07	0503010071	PASADOR ABIERTO 3/16 X 1		06
08	0503030012	PASADOR ABIERTO		02
09	0561015578	EJE UNION 3/4 X 56		02
10	0571018252	BASE DE DESCANSO		02



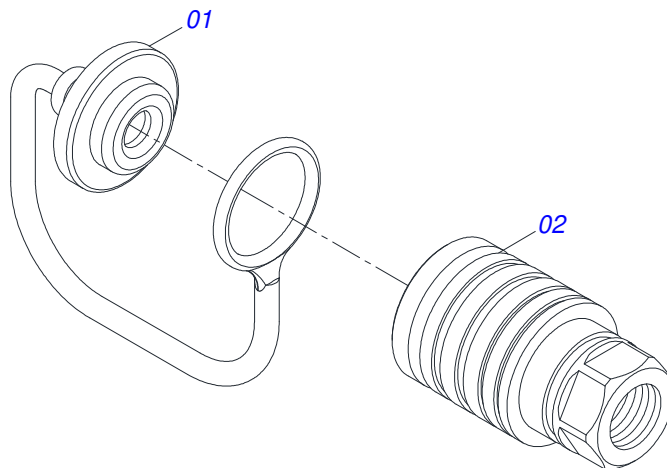
Artículo	Código	Descripción	Ver Pág.	QT
01	0521065888	PALANCA	01	01
02	0531060874	ARTICULADOR	01	01
03	0571018125	BRAZO DERECHO DEL DESBLOQUEO	01	01
04	0571018935	BRAZO DE APOYO DEL RESORTE	01	01
05	0571018934	BLOQUEADOR PÉNDULO	01	01
06	0503034192	MUELLE DE TORSIÓN	01	01
07	0503037382	MANOPLA PVC Ø25 X 120	01	01
08	0571018129	PINES TRABA ACCESORIO	02	02
09	0502012952	BRAZO COPIADOR INFERIOR	04	04
10	0502012953	CUERPO MENOR ARTICULADO	02	02
11	0503010002	GRASERA 1800	06	06
12	0503010523	PASADOR ABIERTO 1/4" X 2"	01	01
13	0571018245	TORNILLO 1.1/4" UNF X 139	08	08
14	0503010044	TUERCA 1.1/4	07	07
15	0571018205	TUERCA 1.1/4"XUNF CON REBORDE	01	01
16	0581010243	ARANDELA HEXÁGONO EXTERNO	08	08
17	0503010849	TORNILLO 3/8 UNC X 1.1/2	03	03
18	0503011236	TORNILLO 3/8 UNC X 2	02	02
19	0503013357	TUERCA 3/8 NC	05	05
20	0561011883	ARANDELA PLANA	01	01
21	0581014204	ARANDELA PLANA	02	02
22	0521067538	BRAZO COPIADOR	02	02
23	0502012951	COPIADOR SUPERIOR	02	02
24	0571018264	TORNILLO 1.1/4" UNF X 149 ZN	06	06



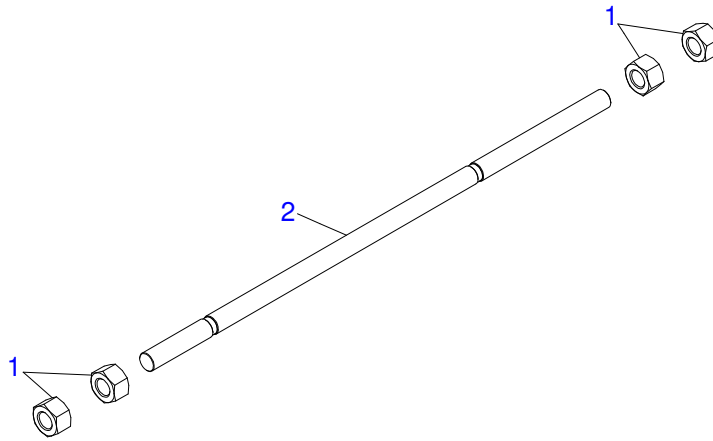
Artículo	Código	Descripción	Ver Pág.	QT
01	0511032670	PIEZAS EMBALADAS	19	01
02	0501100416	CAJA DE MADERA 1600 X 580 X 250		01
03	0511043351	VARON 1" X 2220	21	01
04	0501042819	VARON COMPLETO 1.1/4"NC X 850	22	01
05	0571014616	BATIDOR		02
06	0571014582	SEPARADOR		02
07	0581012445	FIJADOR DE ZAPATAS PARA CHASIS DE CABINA		02
08	0571014617	GUANTE 22.23X38.10X43		06
09	0571016159	PRISIONERO M18X1.5X290		04
10	0531017238	BLOQUEO DEL TRANSPORTE		02
11	0501068994	EJE TRABA 8,30 X 78		02
12	0581013410	TORNILLO 1.1/4" UNF X 155		02
13	0521067468	EJE DE FIJACIÓN DEL SOPORTE MÓVIL		02
14	0581010243	ARANDELA HEXÁGONO EXTERNO		02
15	0581010285	GANCHO DE FIJACIÓN DEL MANDO		01
16	0511057158	JUEGO MANGUERA		01
16A	0501080714	MANGUERA 3/8 X 1600 TR-TC		01
16B	0501080451	MANGUERA 3/8" X 2400 TR-TC		01
16C	0501080041	MANGUERA 1/2 X 2800 TC-TC		01
17	0511033668	SACO CON MANUAL INSTRUCCIONES		01
18	0521045393	CONJUNTO SOPORTE JOY STICK	23	01
19	0521045489	BLOQUE COMANDO	24	01
20	0581014119	BASE FIJADOR		01
21	0581010090	GANCHO PROTECCIÓN PLAST MANGUERA		02



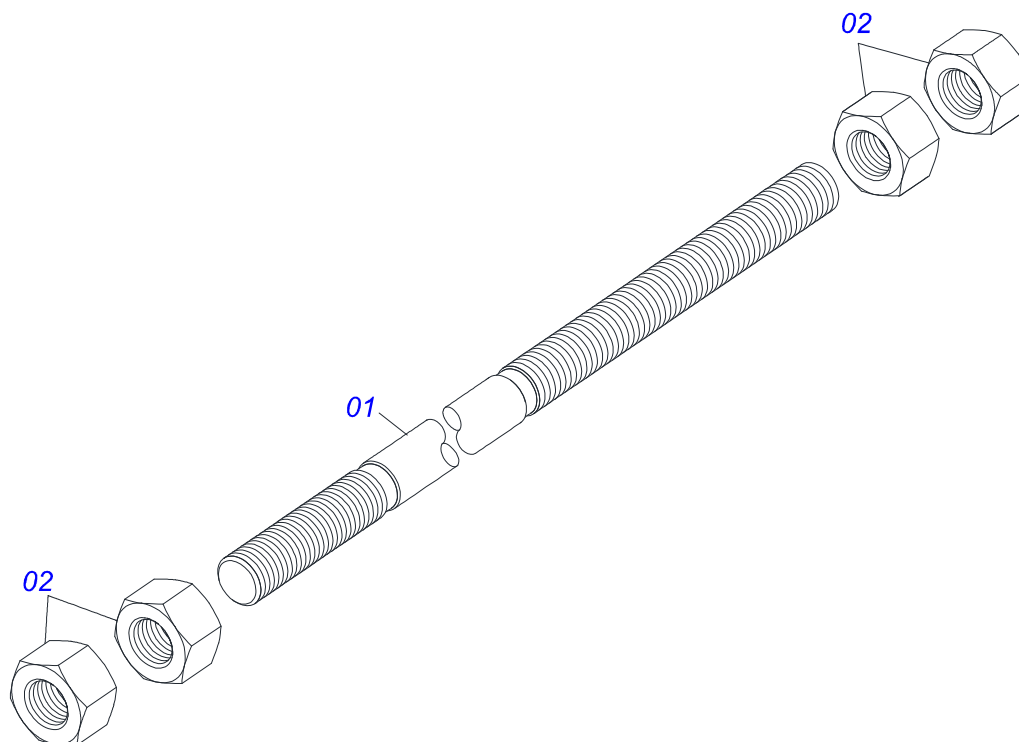
Artículo	Código	Descripción	Ver Pág.	QT
01	0503013366	TORNILLO M20 X 2,5 X 110		06
02	0503013103	TORNILLO M20 X 2,5 X 90		04
03	0503013112	TORNILLO M20 X 2,5 X 70		04
04	0501010500	TORNILLO 3/4"UNC X3"		08
05	0503010023	ARANDELA PRESION		22
06	0501010322	ARANDELA PLANA 20.50 X 46 X 4.75		04
07	0501010694	ARANDELA PLANA		01
08	0503015084	TUERCA M18 X 1,50		08
09	0503010014	TUERCA 3/4" UNC		08
10	0503010060	TUERCA 1/2" UNC		02
11	0501053835	HEMBRA ENGANCHE RAP 1/2 NPT	20	04
12	0503010044	TUERCA 1.1/4		02
13	0503030012	PASADOR ABIERTO		02
14	0503030168	PASADOR ABIERTO 3 X 50		02
15	0503010002	GRASERA 1800		02
16	0571015319	NIPLE R7/8UNF X R3/4BSP SEX1.1/4X50		01
17	0591011380	NIPLE R.3/4 UNF X 1.1/16 UN X 60		01
18	0571015342	NIPLE		04
19	0503016506	TORNILLO 5/16 UNC X 3/4 C S G.5 ZN		04
20	0503010179	ARANDELA PRESION		04
21	0501010063	TORNILLO 1/2 UNC X 1.1/2		02
22	0503011336	TUERCA 1/2" UNC S		02
23	0503013527	ABRAZADERA ZIPER		10



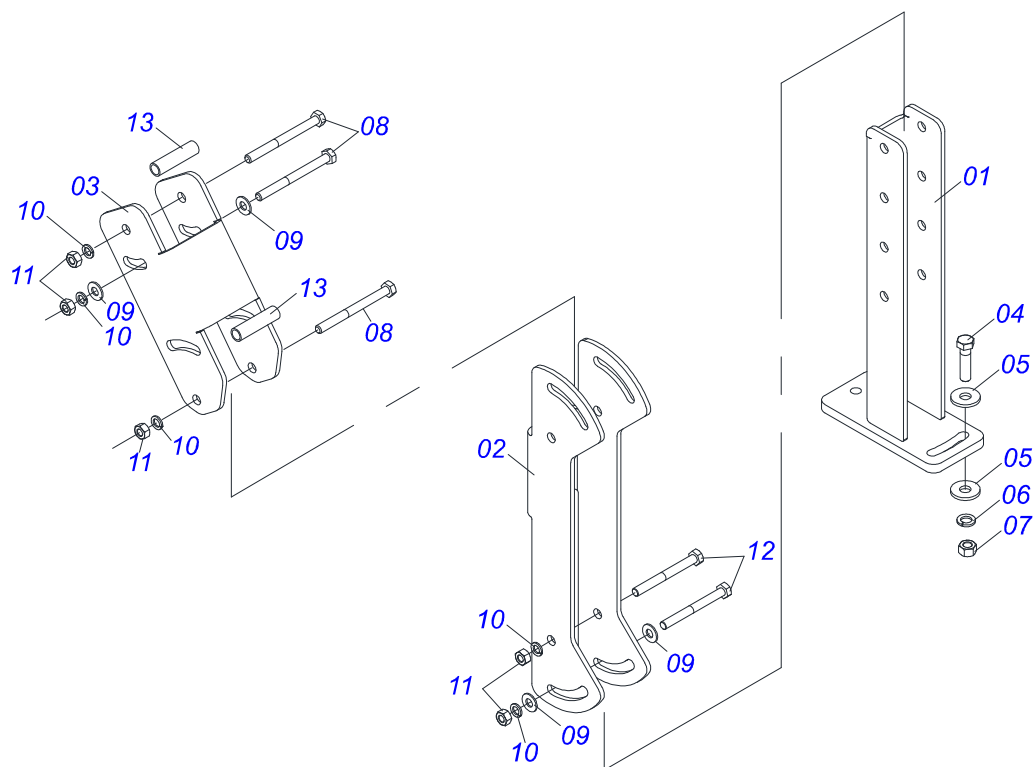
Artículo	Código	Descripción	Ver Pág.	QT
01	0503011883	TAPA PLASTICA P/ ENG RAP FEMEA		01
02	0503011628	HEMBRA ENGANCHE RAP AGR 1/2NPT		01



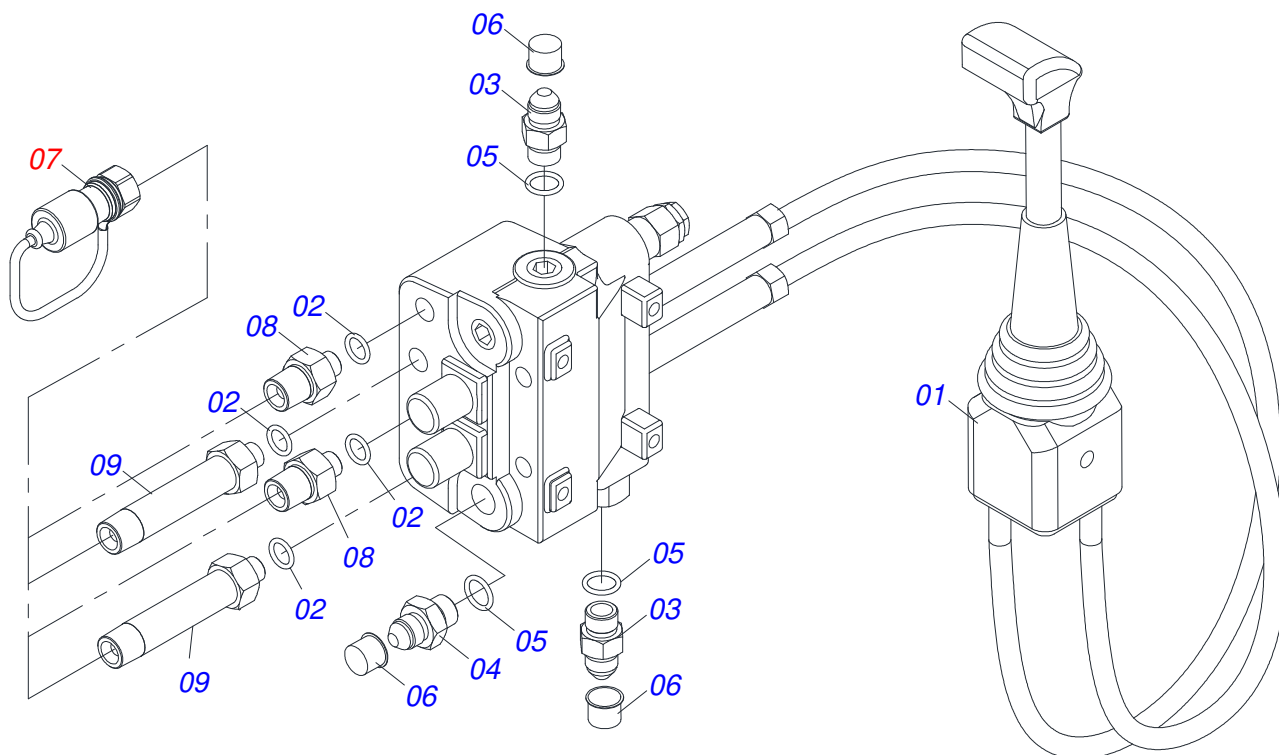
Artículo	Código	Descripción	Ver Pág.	QT
01	0501010087	TUERCA 1.1/4"		04
02	0541015018	TIRANTE 1.1/4 NC X 1000		01



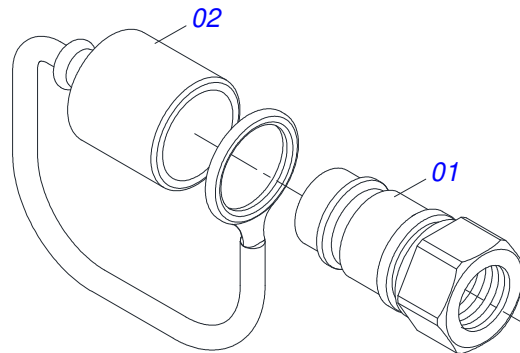
Artículo	Código	Descripción	Ver Pág.	QT
01	0501018845	VARON 1.1/4" X 850		01
02	0501010087	TUERCA 1.1/4"		04



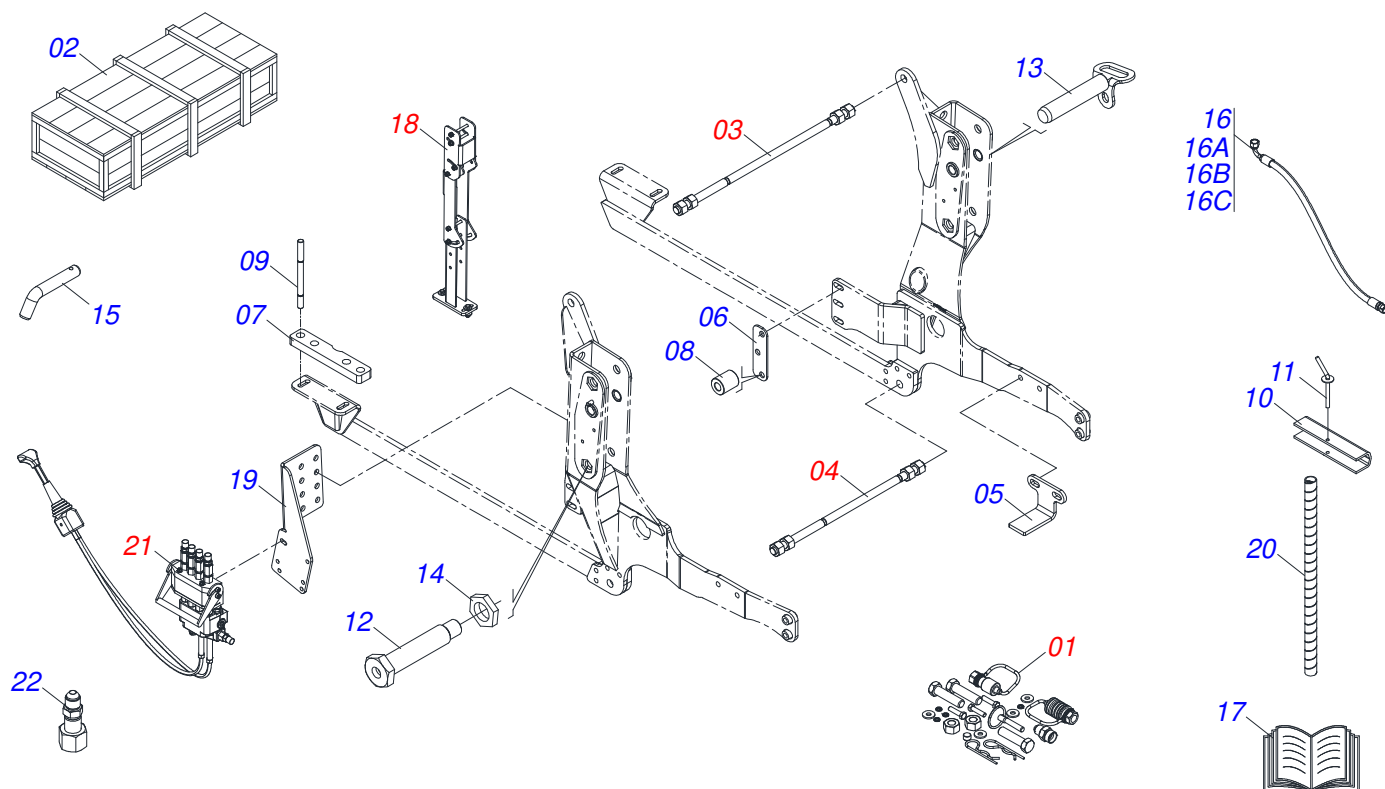
Artículo	Código	Descripción	Ver Pág.	QT
01	0521065789	SOPORTE INFERIOR DE JOYSTICK		01
02	0571018376	CUERPO CENTRAL SUPORT DEL JOYSTICK		01
03	0571018375	CUERPO SUPERIOR SUPORTE DE JOYSTICK		01
04	0503010849	TORNILLO 3/8 UNC X 1.1/2		02
05	0501010984	ARANDELA PLANA		02
06	0503010025	ARANDELA PRESION 3/8		02
07	0503010026	TUERCA 3/8		02
08	0503010848	TORNILLO 5/16" UNC X 3.1/2"		04
09	0501010694	ARANDELA PLANA		06
10	0503010179	ARANDELA PRESION		06
11	0503010337	TUERCA 5/16		06
12	0503011053	TORNILLO		02
13	0541015551	BUJE 10 X 13 X 50		02



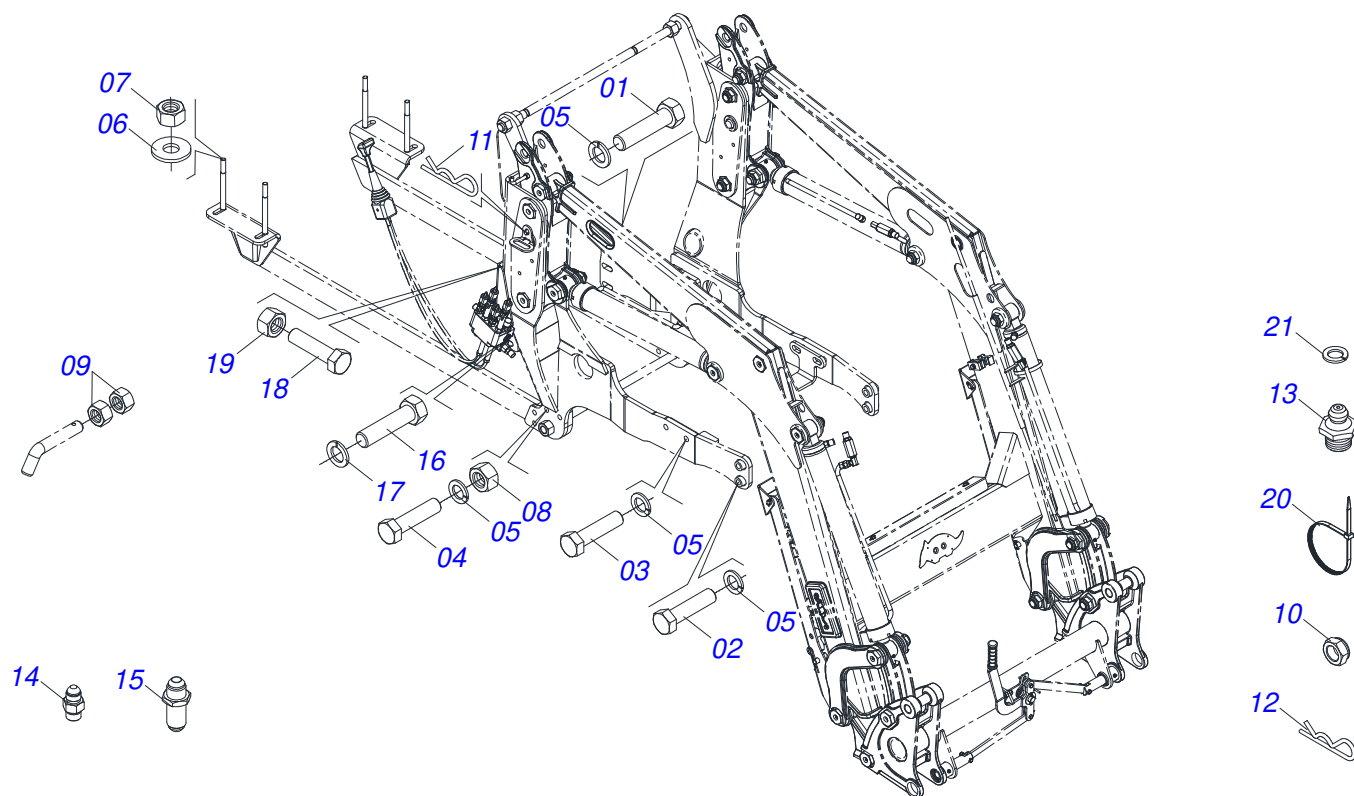
Artículo	Código	Descripción	Ver Pág.	QT
01	0503062412	MANDO COMPLETO CON JOYSTICK		01
02	0503011108	ANILLO O'RING 2-112		04
03	0501010617	NIPLE 3/4"NF		02
04	0501011460	NIPLE 7/8 NF X 3/4 NF X 46		01
05	0503010190	ANILLO O'RING 2-114 N 3006-9B		03
06	0503030385	PLUG CILINDRICO N-002		03
07	0501053834	ACOPLAMIENTO RAPIDO MACHO	25	04
08	0571018717	ADAPTADOR		02
09	0571018716	ADAPTADOR		02



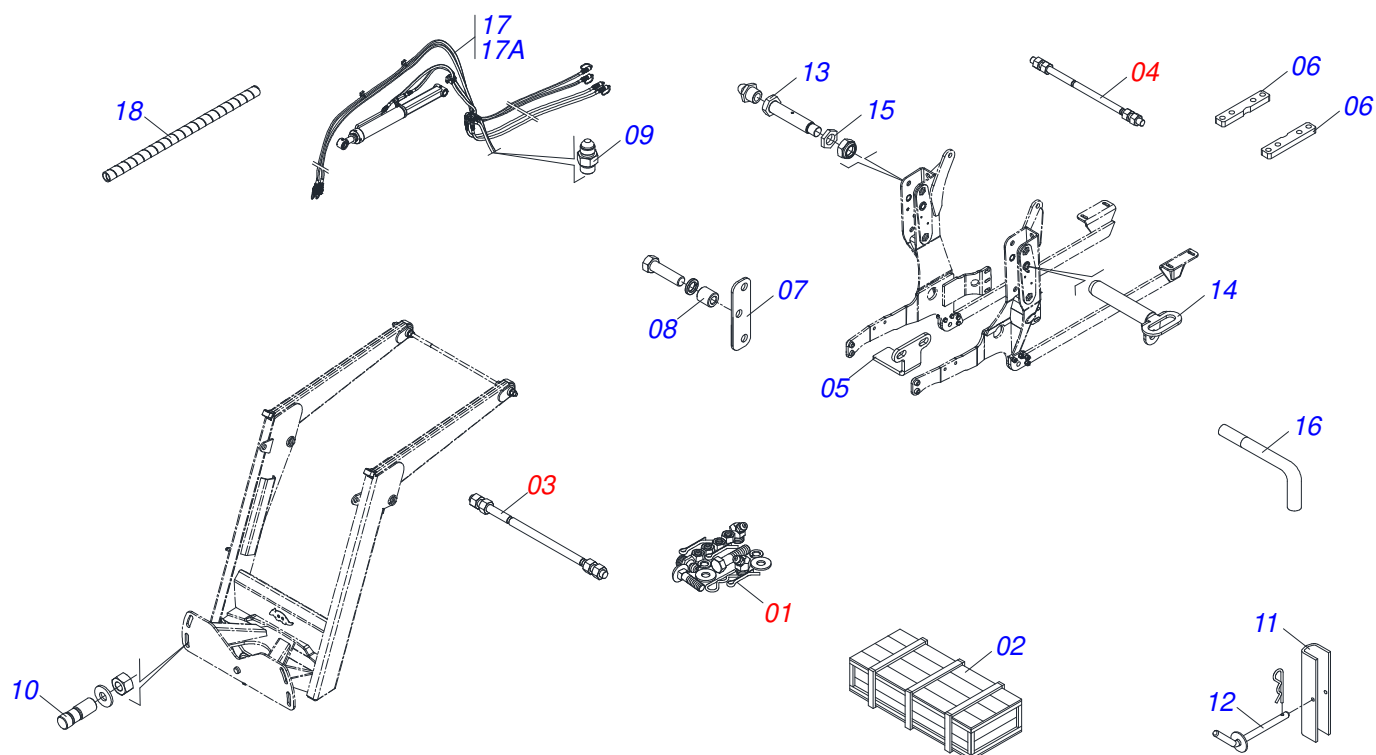
Artículo	Código	Descripción	Ver Pág.	QT
01	0503011627	MACHO ENGANCHE RAP AGR 1/2 NPT		01
02	0503011882	TAPA PLASTICA P/ ENG RAP		01



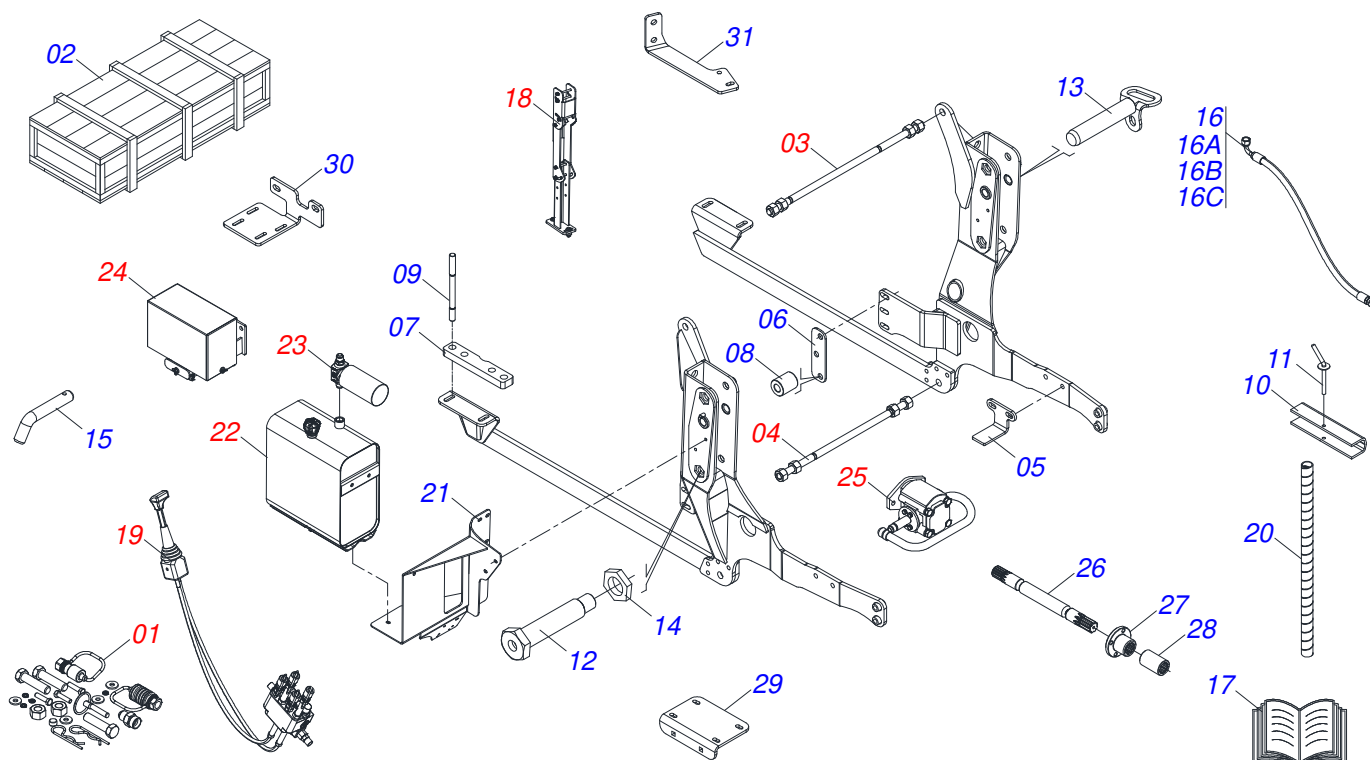
Artículo	Código	Descripción	Ver Pág.	QT
01	0511032671	PIEZAS EMBALADAS	27	01
02	0501100416	CAJA DE MADERA 1600 X 580 X 250		01
03	0511043351	VARON 1" X 2220	21	01
04	0501042819	VARON COMPLETO 1.1/4"NC X 850	22	01
05	0571014616	BATIDOR		02
06	0571014582	SEPARADOR		02
07	0581012445	FIJADOR DE ZAPATAS PARA CHASIS DE CABINA		02
08	0571014617	GUANTE 22.23X38.10X43		06
09	0571016159	PRISIONERO M18X1.5X290		04
10	0531017238	BLOQUEO DEL TRANSPORTE		02
11	0501068994	EJE TRABA 8,30 X 78		02
12	0581013410	TORNILLO 1.1/4" UNF X 155		02
13	0521067468	EJE DE FIJACIÓN DEL SOPORTE MÓVIL		02
14	0581010243	ARANDELA HEXÁGONO EXTERNO		02
15	0581010285	GANCHO DE FIJACIÓN DEL MANDO		01
16	0511057158	JUEGO MANGUERA		01
16A	0501080714	MANGUERA 3/8 X 1600 TR-TC		01
16B	0501080451	MANGUERA 3/8" X 2400 TR-TC		01
16C	0501080041	MANGUERA 1/2 X 2800 TC-TC		01
17	0511033668	SACO CON MANUAL INSTRUCCIONES		01
18	0521045393	CONJUNTO SOPORTE JOY STICK	23	01
19	0581014119	BASE FIJADOR		01
20	0581010090	GANCHO PROTECCIÓN PLAST MANGUERA		02
21	0521045676	CONJUNTO COMPLETO COMANDO		01
22	0521066184	NIPLE		01



Artículo	Código	Descripción	Ver Pág.	QT
01	0503013366	TORNILLO M20 X 2,5 X 110		06
02	0503013103	TORNILLO M20 X 2,5 X 90		04
03	0503013112	TORNILLO M20 X 2,5 X 70		04
04	0501010500	TORNILLO 3/4"UNC X3"		08
05	0503010023	ARANDELA PRESION		22
06	0501010322	ARANDELA PLANA 20.50 X 46 X 4.75		04
07	0503015084	TUERCA M18 X 1,50		08
08	0503010014	TUERCA 3/4" UNC		08
09	0503010060	TUERCA 1/2" UNC		02
10	0503010044	TUERCA 1.1/4		02
11	0503030012	PASADOR ABIERTO		02
12	0503030168	PASADOR ABIERTO 3 X 50		02
13	0503010002	GRASERA 1800		02
14	0571015319	NIPLE R7/8UNF X R3/4BSP SEX1.1/4X50		01
15	0591011380	NIPLE R.3/4 UNF X 1.1/16 UN X 60		01
16	0503016506	TORNILLO 5/16 UNC X 3/4 C S G.5 ZN		04
17	0503010179	ARANDELA PRESION		04
18	0501010063	TORNILLO 1/2 UNC X 1.1/2		02
19	0503011336	TUERCA 1/2" UNC S		02
20	0503013527	ABRAZADERA ZIPER		10
21	0501010694	ARANDELA PLANA		01



Artículo	Código	Descripción	Ver Pág.	QT
01	0511032669	PIEZAS EMBALADAS		01
02	0501100416	CAJA DE MADERA 1600 X 580 X 250		01
03	0511043351	VARON 1" X 2220	21	01
04	0501042819	VARON COMPLETO 1.1/4"NC X 850	22	01
05	0571014616	BATIDOR		02
06	0571014582	SEPARADOR		02
07	0581012445	FIJADOR DE ZAPATAS PARA CHASIS DE CABINA		02
08	0571014617	GUANTE 22.23X38.10X43		06
09	0571018714	NIPLE UNIÓN 3/4"X3/4"UNF (HEXAGONAL 7/8"X50)		04
10	0571016159	PRISIONERO M18X1.5X290		04
11	0531017238	BLOQUEO DEL TRANSPORTE		02
12	0501068994	EJE TRABA 8,30 X 78		02
13	0581013410	TORNILLO 1.1/4" UNF X 155		02
14	0521067468	EJE DE FIJACIÓN DEL SOPORTE MÓVIL		02
15	0581010243	ARANDELA HEXÁGONO EXTERNO		04
16	0581010285	GANCHO DE FIJACIÓN DEL MANDO		01
17	0521050403	CONJUNTO MANGUERA		01
17A	0501080384	MANGUERA 3/8 TR-TM		04
18	0581010090	GANCHO PROTECCIÓN PLAST MANGUERA		02



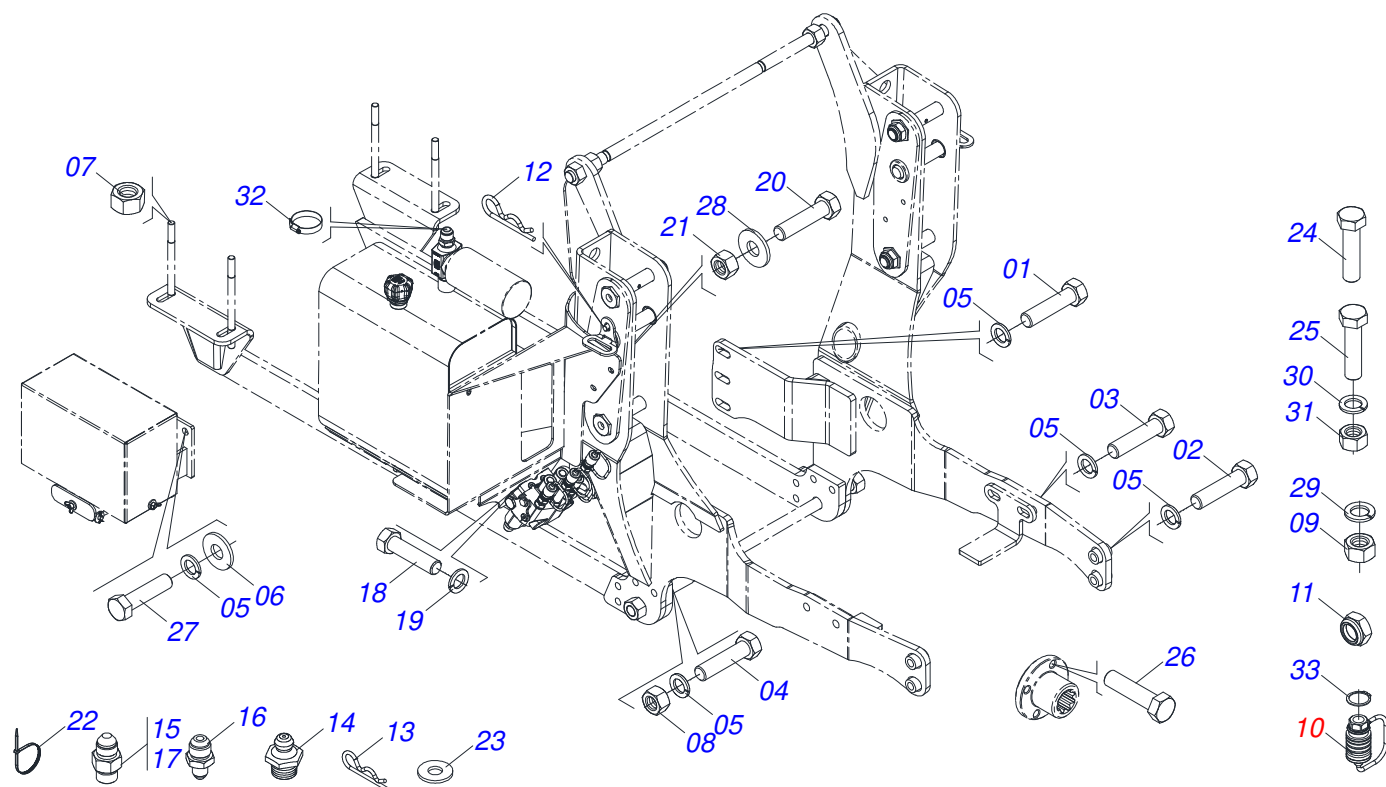
Artículo	Código	Descripción	Ver Pág.	QT
01	0511032672	PIEZAS EMBALADAS	30	01
02	0501100416	CAJA DE MADERA 1600 X 580 X 250		01
03	0511043351	VARON 1" X 2220	21	01
04	0501042819	VARON COMPLETO 1.1/4"NC X 850	22	01
05	0571014616	BATIDOR		02
06	0571014582	SEPARADOR		02
07	0581012445	FIJADOR DE ZAPATAS PARA CHASIS DE CABINA		02
08	0571014617	GUANTE 22.23X38.10X43		06
09	0571016159	PRISIONERO M18X1.5X290		04
10	0531017238	BLOQUEO DEL TRANSPORTE		02
11	0501068994	EJE TRABA 8,30 X 78		02
12	0581013410	TORNILLO 1.1/4" UNF X 155		02
13	0521067468	EJE DE FIJACIÓN DEL SOPORTE MÓVIL		02
14	0581010243	ARANDELA HEXÁGONO EXTERNO		02
15	0581010285	GANCHO DE FIJACIÓN DEL MANDO		01
16	0521050862	JUEGO MANGUERA		01
16A	0501014090	MANGUERA 1 X 1450 AB-AB		01
16B	0501080698	MANGUERA 3/4 X 2700 TC-TC		01
16C	0521012405	MANGUERA 1 X 2100 AB- AB		01
17	0511033668	SACO CON MANUAL INSTRUCCIONES		01
18	0521045393	CONJUNTO SOPORTE JOY STICK	23	01
19	0521047191	COMANDO	31	01
20	0581010090	GANCHO PROTECCIÓN PLAST MANGUERA		02
21	0521067721	SOPORTE DE FIJACION TANQUE		01
22	0521046987	DEPÓSITO DE ACEITE COMPLETO	32	01
23	0521050247	FILTRO DE RETORNO MAYOR R.7/8	33	01
24	0511044960	CAJA BATERIA	34	01
25	0521044522	BOMBAB 40L CON PIPELINES	35	01
26	0501068905	EJE 320 X 1.1/8		01
27	0503050064	BRIDA ACOPLAMIENTO		01
28	0503030838	BUJE 1.1/8" X 61 ESTR		01



PCA 600 / PCA PLUS 1500 - NH - S/A
CAJA CON COMPONENTES

Página 29
0521023224

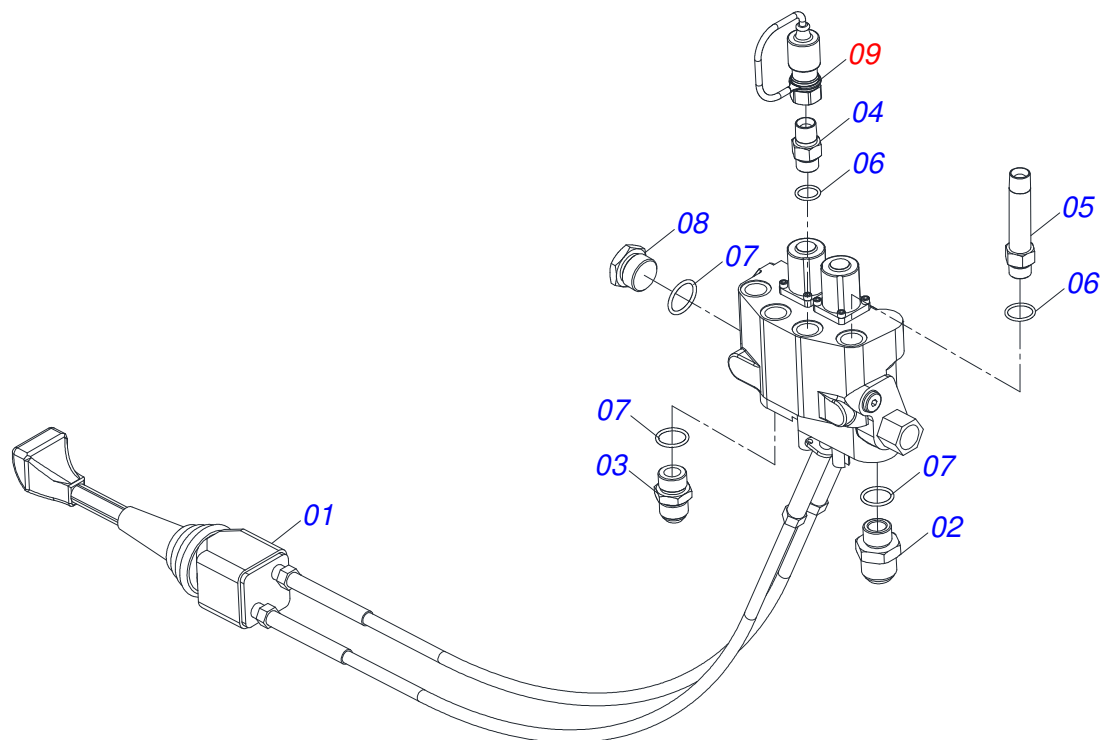
Artículo	Código	Descripción	Ver Pág.	QT
29	0571016976	SOPORTE FILTRO		01
30	0501214143	SOPORTE FILTRO		01
31	0501214142	SOPORTE FILTRO		01



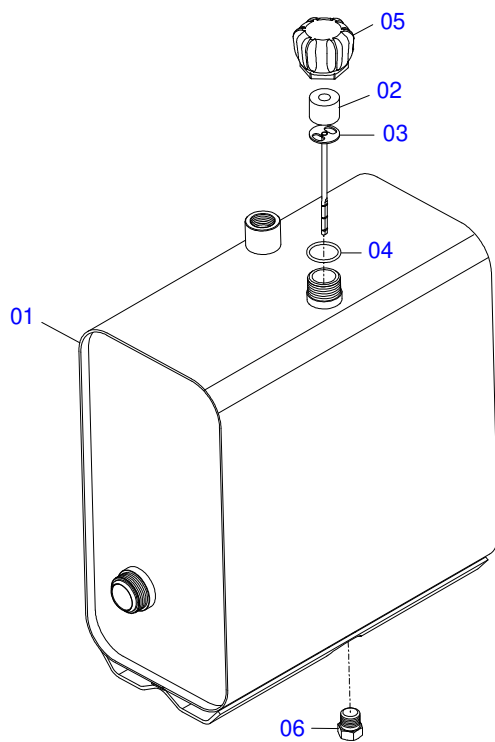
Artículo	Código	Descripción	Ver Pág.	QT
01	0503013366	TORNILLO M20 X 2,5 X 110		06
02	0503013103	TORNILLO M20 X 2,5 X 90		04
03	0503013112	TORNILLO M20 X 2,5 X 70		04
04	0501010500	TORNILLO 3/4"UNC X3"		08
05	0503010023	ARANDELA PRESION		24
06	0501010322	ARANDELA PLANA 20.50 X 46 X 4.75		06
07	0503015084	TUERCA M18 X 1,50		08
08	0503010014	TUERCA 3/4" UNC		08
09	0503010060	TUERCA 1/2" UNC		02
10	0501053835	HEMBRA ENGANCHE RAP 1/2 NPT	20	04
11	0503010044	TUERCA 1.1/4		02
12	0503030012	PASADOR ABIERTO		02
13	0503030168	PASADOR ABIERTO 3 X 50		02
14	0503010002	GRASERA 1800		02
15	0571015319	NIPLE R7/8UNF X R3/4BSP SEX1.1/4X50		01
16	0591011380	NIPLE R.3/4 UNF X 1.1/16 UN X 60		01
17	0571015342	NIPLE		04
18	0503016506	TORNILLO 5/16 UNC X 3/4 C S G.5 ZN		04
19	0503010179	ARANDELA PRESION		04
20	0501010063	TORNILLO 1/2 UNC X 1.1/2		08
21	0503011336	TUERCA 1/2" UNC S		08
22	0503013527	ABRAZADERA ZIPER		10
23	0501010694	ARANDELA PLANA		01
24	0503015112	TORNILLO M10 X 1,5 X 30 C S		06
25	0501010942	TORNILLO 3/8" UNC X 1.1/4"		02
26	0503011257	TORNILLO M8 X 1,25 X 30		04
27	0503013110	TORNILLO M20 X 2,5 X 50		02
28	0511017302	ARANDELA PLANA 13.5 X 32.5 X 3.00		12
29	0503010019	ARANDELA PRESION 1/2"		06
30	0503010025	ARANDELA PRESION 3/8		08
31	0503010026	TUERCA 3/8		02



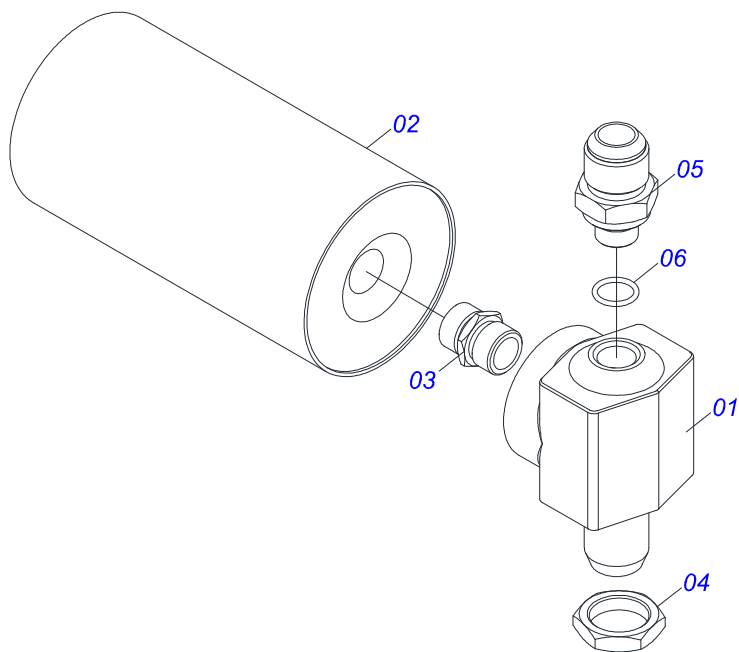
Artículo	Código	Descripción	Ver Pág.	QT
32	0503010243	ABRAZADERA		04
33	0503010174	ANILLO TENSOR 501028 (PARA EJE)		02



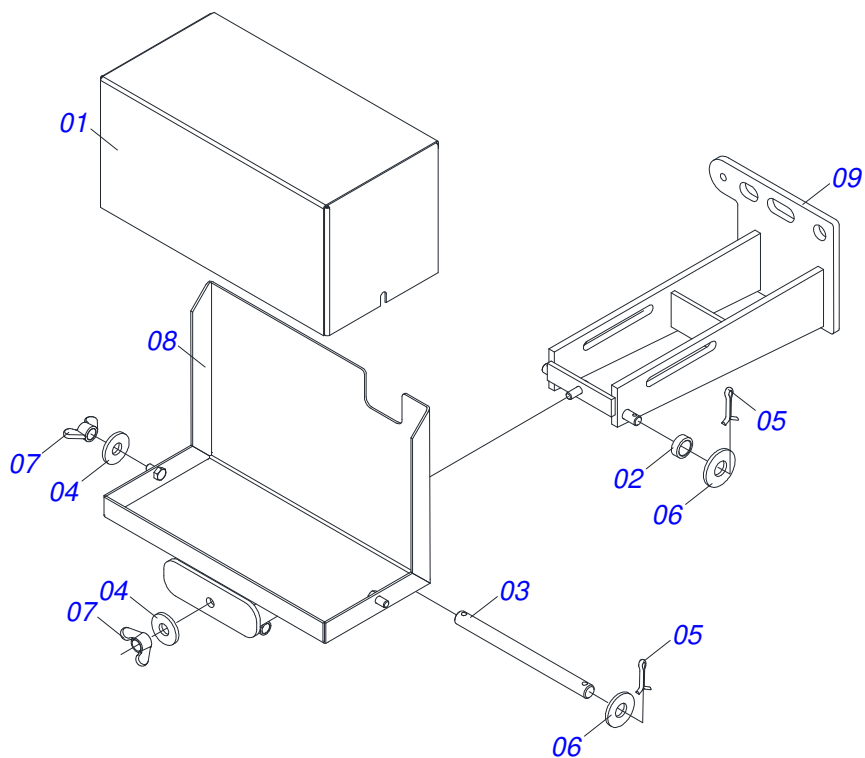
Artículo	Código	Descripción	Ver Pág.	QT
01	0503062415	MANDO COMPLETO CON JOYSTICK SDM122/2		01
02	0571018379	NIPLE		01
03	0501010589	NIPLE R. 1.1/16UN SEXT 1.1/4 X 52		01
04	0581014145	ADAPTADOR COMPLETO		02
05	0581014120	ADAPTADOR RECTO		02
06	0503010045	ANILLO O'RING		04
07	0503011109	ANILLO O'RING 2-119 N 3006-9B		03
08	0501015335	TAPÓN 1.1/16" UN X 22		01
09	0501053834	ACOPLAMIENTO RAPIDO MACHO	25	04



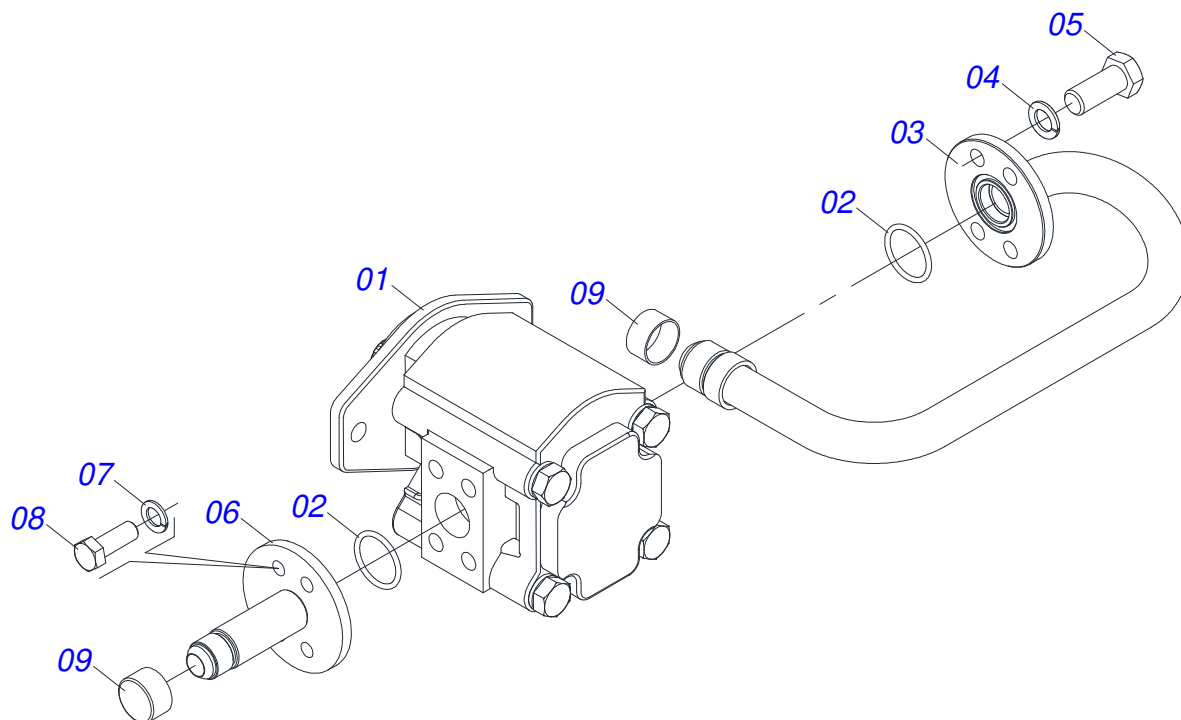
Artículo	Código	Descripción	Ver Pág.	QT
01	0501068880	DEPÓSITO ACEITE		01
02	0503030044	ELEM FILTRANTE AR		01
03	0501060975	MEDIDOR ACEITE		01
04	0503010185	ANILLO O'RING 2-221 N 3006-9B		01
05	0502020472	CUERPO LA TAPA		01
06	0503031604	TAPON 1/2 BSP		01



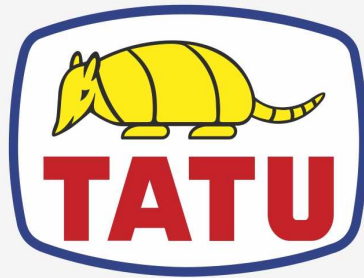
Artículo	Código	Descripción	Ver Pág.	QT
01	0581013367	CABEZAL DEL FILTRO DE RETORNO R.7 / 8 PCA/PD		01
02	0503010183	FILTRO RETORNO		01
03	0501010595	NIPLE 1 NF SEXT.1.1/8 X 37		01
04	0501010594	TUERCA 1" BSP S 1.5/8"		01
05	0581013366	NIPLE R.1.5/16 X R.7/8 X 64 SEXT 1.1/2 VTR A750		01
06	0503010045	ANILLO O'RING		01



Artículo	Código	Descripción	Ver Pág.	QT
01	0511067492	TAPA CAJA BATERIA		01
02	0551010490	BUJE		02
03	0551010491	EJE CAJA BATERIA		01
04	0501010984	ARANDELA PLANA		03
05	0503010297	PASADOR ABIERTO 5/32" X 1.1/4"		04
06	0511017302	ARANDELA PLANA 13.5 X 32.5 X 3.00		04
07	0503010209	TUERCA MARIPOSA 3/8" UNC		03
08	0511067447	BASE MOVIL CAJA BATERIA		01
09	0511067446	BASE FIJADOR CAJA BATERIA		01



Artículo	Código	Descripción	Ver Pág.	QT
01	0503060153	BOMBA 40L 1/2"		01
02	0503010173	ANILLO O'RING 2-220 N 3006-9B		02
03	0521065083	DUCTO SUCCION BOMBA		01
04	0503010180	ARANDELA PRESION 7/16"		04
05	0503010355	TORNILLO 7/16 UNC X 1		04
06	0501064151	DUCTO PRESION BOMBA		01
07	0503010025	ARANDELA PRESION 3/8		04
08	0503011087	TORNILLO 3/8 UNC X 1		04
09	0503030388	TAPON N-005		01



MARCHESAN

Publicaciones Técnicas | Elaboración y Revisión

LORENA ROCHA ALVES

www.marchesan.com.br

