

PD - PALAS DELANTERAS

PD JD - S/A

Código: 0501093253

Serie: S-0117

Revisión: 00

Fecha de Revisión: JUNHO/2022

CATALOGO DE PARTES



MARCHESAN



PRODUCTOS

Código	Descripción
0106020257	PD JD 5075 A 5090 BT CDC ESP S-0117
0106020253	PD JD 5075 A 5090 BT SC ESP S-0117

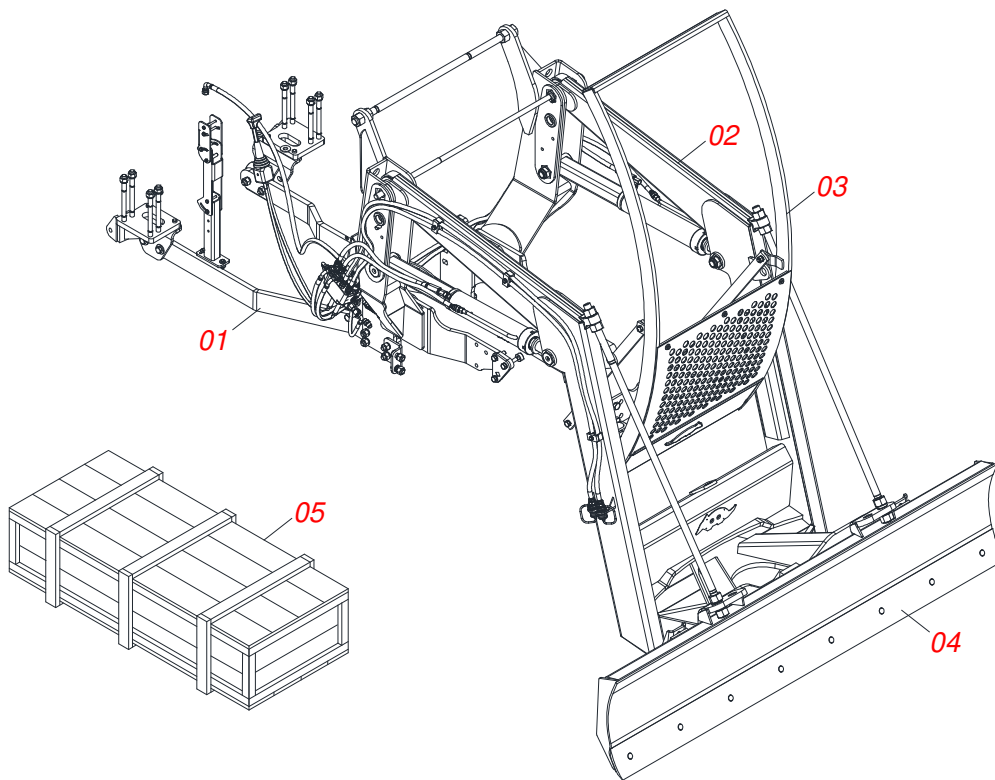
ATENCIÓN: IMPORTANTE

Marchesan S.A. se reserva el derecho de perfeccionar y/o cambiar las características técnicas de sus productos, sin previo aviso y sin la obligación de proceder con los ya comercializados y sin conocimiento previo del revendedor o consumidor. Las fotos son únicamente ilustrativas.

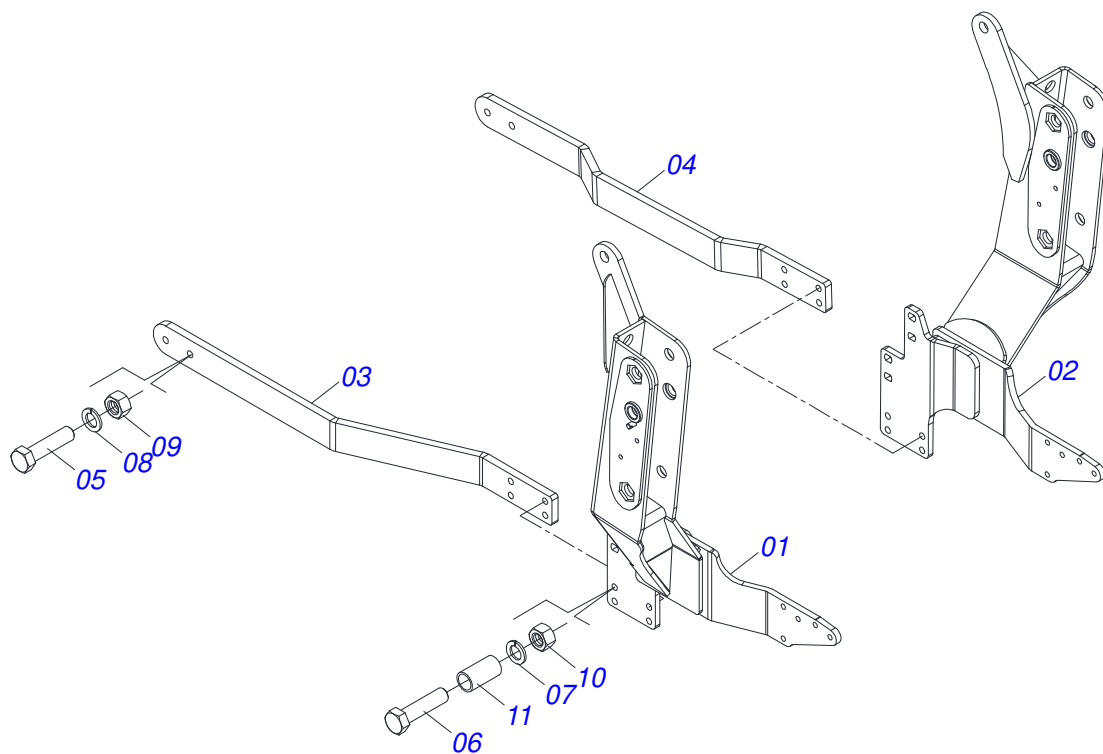


ÍNDICE

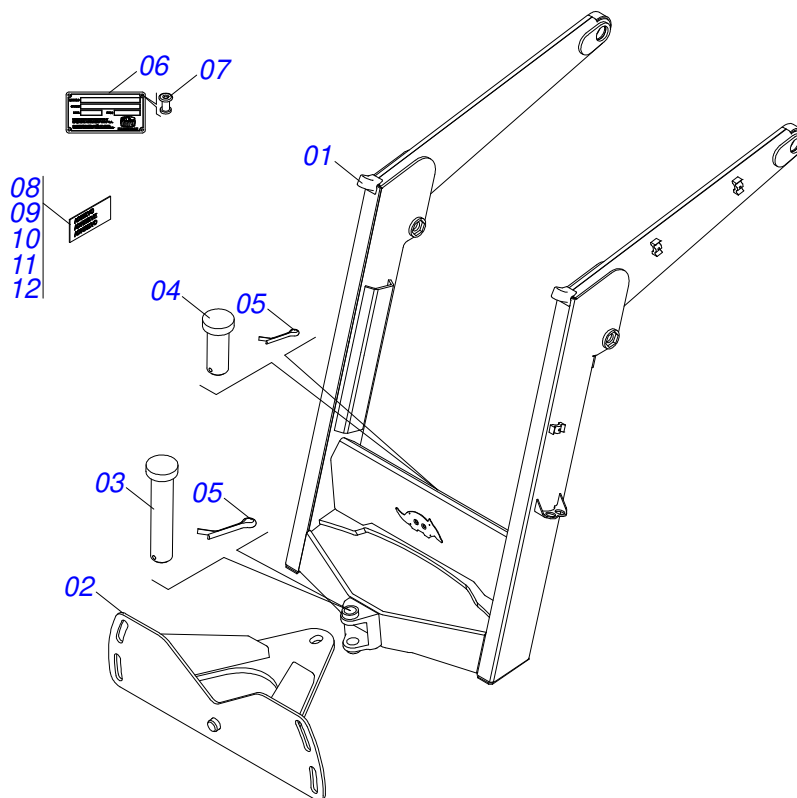
0909096366	CHASIS COMPLETO	1
0521047201	CONJUNTO DE CHASIS CON BARRA TRASERA	2
0521046960	SOPORTE MOVIL COMPLETO	3
0501048330	GUIA SOPORTE MOVIL COMPLETA	4
0511047750	RASPADOR 2400 COMPLETO CON SOPORTE ESTABILIZADOR	5
0501047708	SOPORTE CUCHILLA 2400	6
0521023226	CAJA CON COMPONENTES	7
0511043351	VARON 1" X 2220	8
0501041427	VARON COMPLETO 1.1/4" NC X 1540	9
0909096367	CIRCUITO HIDRAULICO	10
0521050158	CILINDRO HIDRAULICO IZQUIERDO - 44,45 X 85,72 X 1049 X 360	11
0521050157	CILINDRO HIDRAULICO DERECHO - 44,45 X 85,72 X 1049 X 360	12
0511057771	VALVULA DE SEGURIDAD - R.7/8UNF	13
0511032676	PIEZAS EMBALADAS	14
0501053834	ACOPLAMIENTO RAPIDO MACHO	15
0501053835	HEMBRA ENGANCHE RAP 1/2 NPT	16
0521023236	CAJA CON COMPONENTES	17
0521045393	CONJUNTO SOPORTE JOY STICK	18
0521047176	COMANDO	19
0909096368	CIRCUITO HIDRAULICO	20
0511032680	PIEZAS EMBALADAS	21



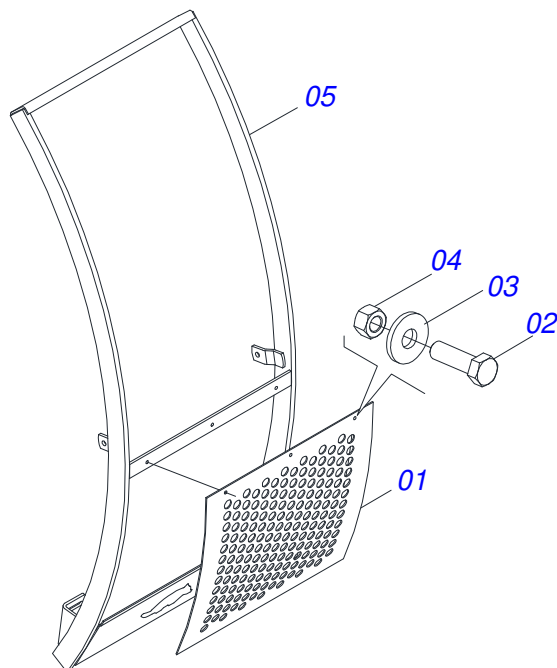
Artículo	Código	Descripción	Ver Pág.	QT
01	0521047201	CONJUNTO DE CHASIS CON BARRA TRASERA	2	01
02	0521046960	SOPORTE MOVIL COMPLETO	3	01
03	0501048330	GUIA SOPORTE MOVIL COMPLETA	4	01
04	0511047750	RASPADOR 2400 COMPLETO CON SOPORTE ESTABILIZADOR	5	01
05	0521023226	CAJA CON COMPONENTES	7	01
05.	0521023236	CAJA CON COMPONENTES	17	01



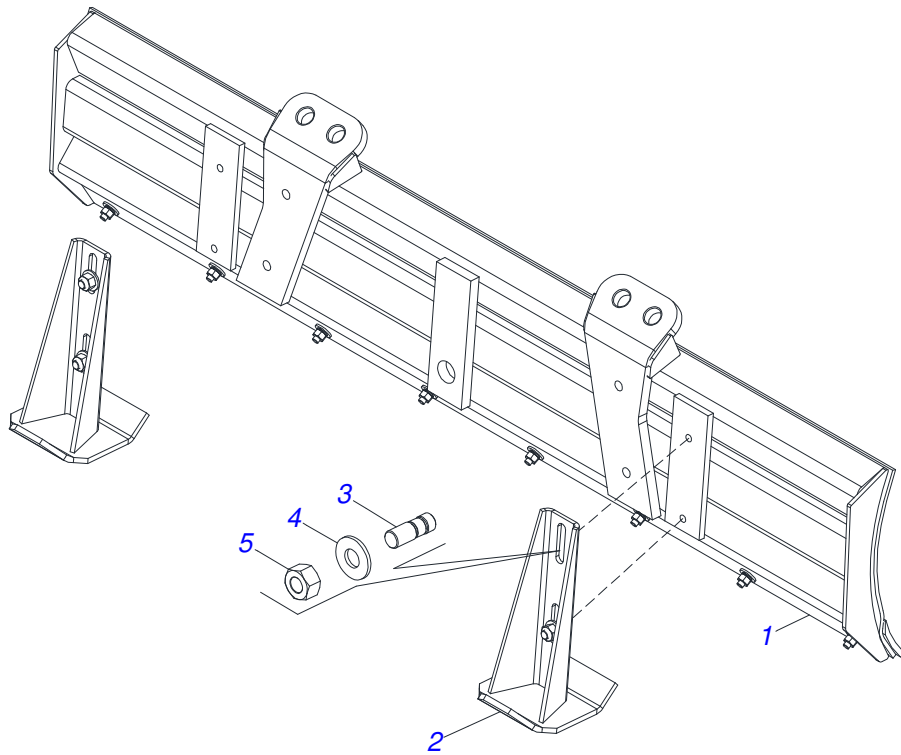
Artículo	Código	Descripción	Ver Pág.	QT
01	0521067739	CHASIS DERECHO		01
02	0521067740	CHASIS IZQUIERDO		01
03	0581012569	BARRA TRASERA DERECHA		01
04	0581012570	BARRA TRASERA IZQUIERDA		01
05	0503010233	TORNILLO 5/8 UNC X 2.1/2		02
06	0503011084	TORNILLO 3/4" UNC X 5"		04
07	0503010023	ARANDELA PRESION		04
08	0503010027	ARANDELA PRESION		02
09	0503010013	TUERCA 5/8		02
10	0503010014	TUERCA 3/4" UNC		04
11	0581015170	BUJE		04



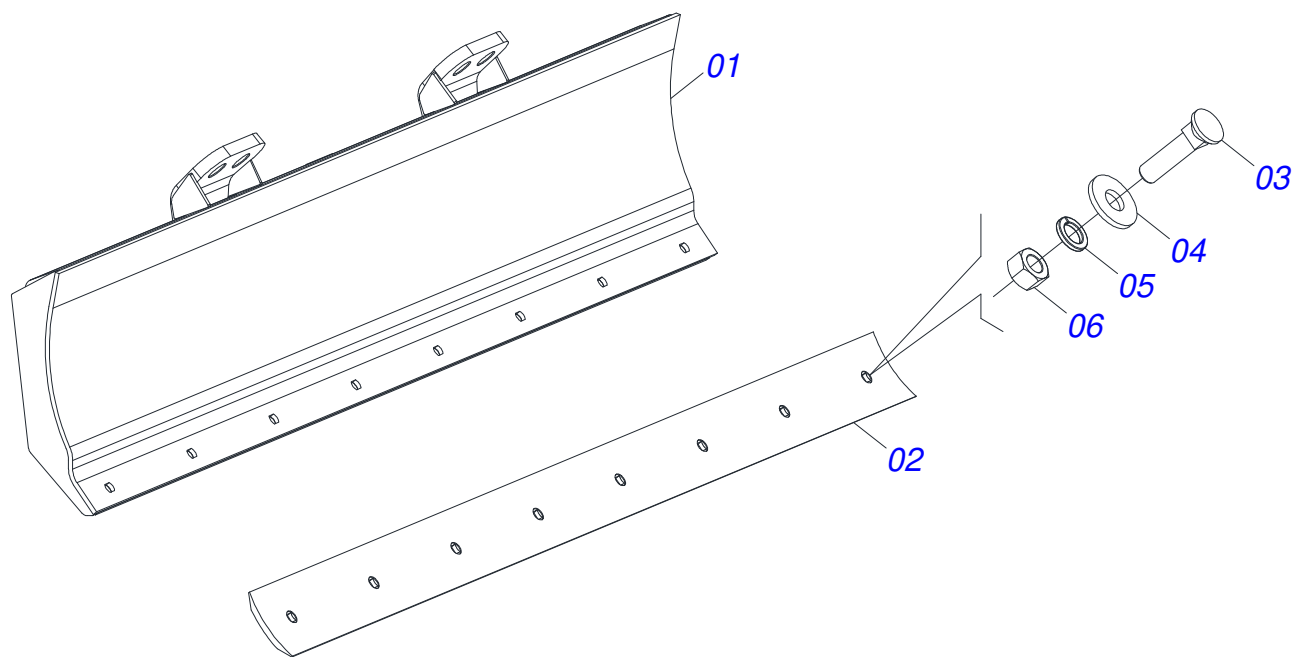
Artículo	Código	Descripción	Ver Pág.	QT
01	0521067528	SOPORTE MÓVIL		01
02	0501063368	SOPORTE REGULACION		01
03	0521010618	EJE UNION 37,50 X 220		01
04	0521010612	EJE UNION 37,50 X 90		01
05	0503010010	PASADOR ABIERTO 1/4 X 2.1/2		02
06	0503034003	ETIQUETA IDENTIFICACIÓN ALUMINIO		01
07	0503010001	REMACHE POP		04
08	0503031428	ETIQUETA ADHESIVA ATENCIÓN		01
09	0503031827	LUBRICACIÓN ADHESIVA Y ETIQUETA DE REAPERTURA		01
10	0503062270	CONJUNTO DE ETIQUETAS ADHESIVAS		01
11	0503034078	ETIQUETA ADHESIVA PUNTOS DE ELEVACIÓN		03
12	0503031087	ETIQUETA ADHESIVA		01



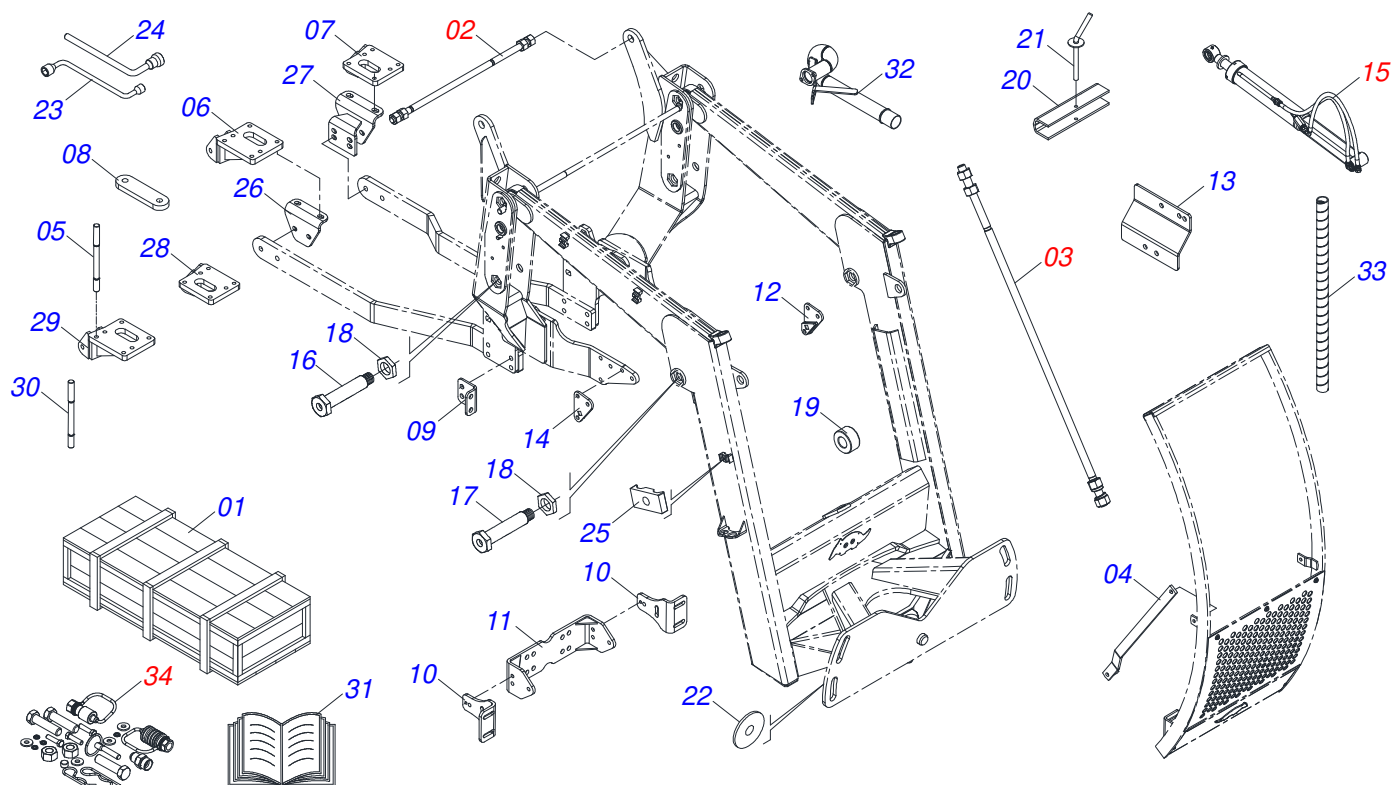
Artículo	Código	Descripción	Ver Pág.	QT
01	0501014686	PROTECCIÓN DELANTERA		01
02	0503010751	TORNILLO 3/8" UNC X 1.1/4"		03
03	0501010984	ARANDELA PLANA		03
04	0503010026	TUERCA 3/8		03
05	0511061998	GUIA SOPORTE MOVIL		01



Artículo	Código	Descripción	Ver Pág.	QT
01	0501047708	SOPORTE CUCHILLA 2400	6	01
02	0501063411	ZAPATA ESTAB		02
03	0561016756	PRISIONERO 3/4 UNC X 3/4 UNC X 56		04
04	0501010322	ARANDELA PLANA 20.50 X 46 X 4.75		04
05	0503010014	TUERCA 3/4" UNC		04



Artículo	Código	Descripción	Ver Pág.	QT
01	0501067999	SOPORTE CUCHILLA 2390		01
02	0622360016	RASPADOR REVERSIBLE 2400		01
03	0501012240	TORNILLO		08
04	0501012140	ARANDELA PLANA		08
05	0503011445	ARANDELA PRESION		08
06	0503010013	TUERCA 5/8		08



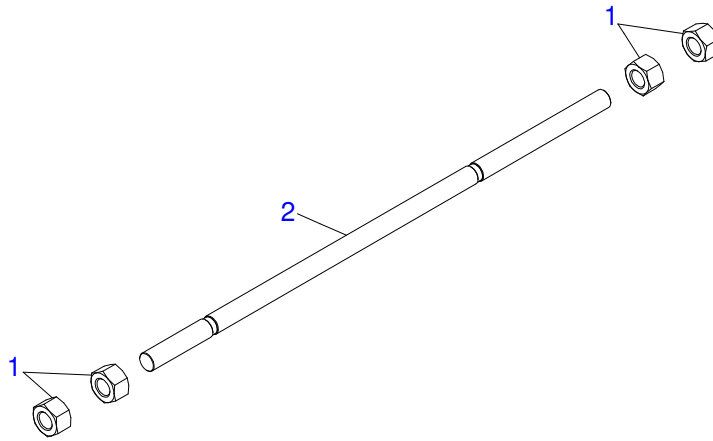
Artículo	Código	Descripción	Ver Pág.	QT
01	0501100416	CAJA DE MADERA 1600 X 580 X 250		01
02	0511043351	VARON 1" X 2220	8	01
03	0501041427	VARON COMPLETO 1.1/4" NC X 1540	9	02
04	0531060373	BARRA GIRATORIA		02
05	0561017654	PRISIONERO M20 X 2,5 X 270 ZN		08
06	0521067233	ZAPATA DERECHO DIFERENCIAL		01
07	0521067232	ZAPATA IZQUIERDO DIFERENCIAL		01
08	0561013399	ZAPATA SOPORTE CHASIS		02
09	0581015280	SOPORTE DE CAJA DE HERRAMIENTAS		01
10	0571010158	FIJADOR GUÍA SOPORTE MÓVIL		02
11	0521064256	FIJADOR DE GUÍA DE SOPORTE MÓVIL		01
12	0531060375	BLOQUEO CHASIS IZQUIERDO		01
13	0591011706	PLACA DE FIJACIÓN DE CAJA DE HERRAMIENTAS		01
14	0531060374	BLOQUEO CHASIS DERECHO		01
15	0909096367	CIRCUITO HIDRAULICO	10	01
16	0581013410	TORNILLO 1.1/4" UNF X 155		04
17	0581013378	TORNILLO PARA GRAXERO		02
18	0581010243	ARANDELA HEXÁGONO EXTERNO		06
19	0531016799	BUJE 34,93 X 16,50 X 20		02
20	0531017238	BLOQUEO DEL TRANSPORTE		02
21	0501068994	EJE TRABA 8,30 X 78		02
22	0501010574	ARANDELA PLANA		04
23	0501068213	CLAVE DOBLE 5/8 X 3/4		01
24	0501061617	LLAVE 1 CABO PLANO		01
25	0502010477	CUERPO SUPERIOR PRESILLA		07
26	0581012566	ZAPATA FIJADOR BARRA TRASERA		01
27	0521067229	ZAPATA IZQUIERDA		01
28	0521069404	ZAPATA IZQUIERDA		01
29	0521069403	ZAPATA DERECHA		01
30	0503034789	PRISIONERO		08
31	0511033668	SACO CON MANUAL INSTRUCCIONES		01



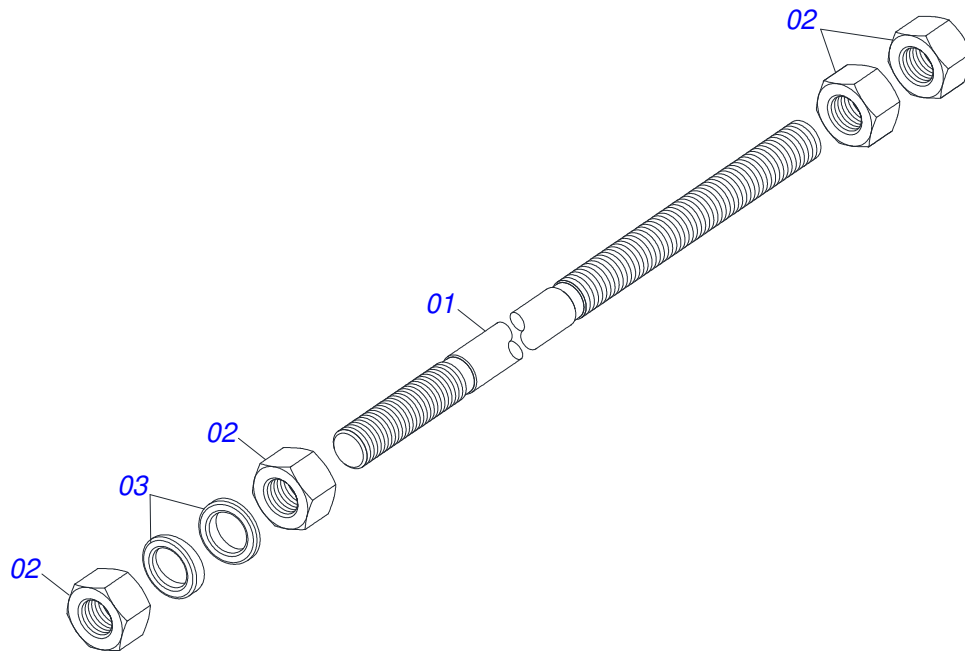
PD JD - S/A
CAJA CON COMPONENTES

Página 7
0521023226

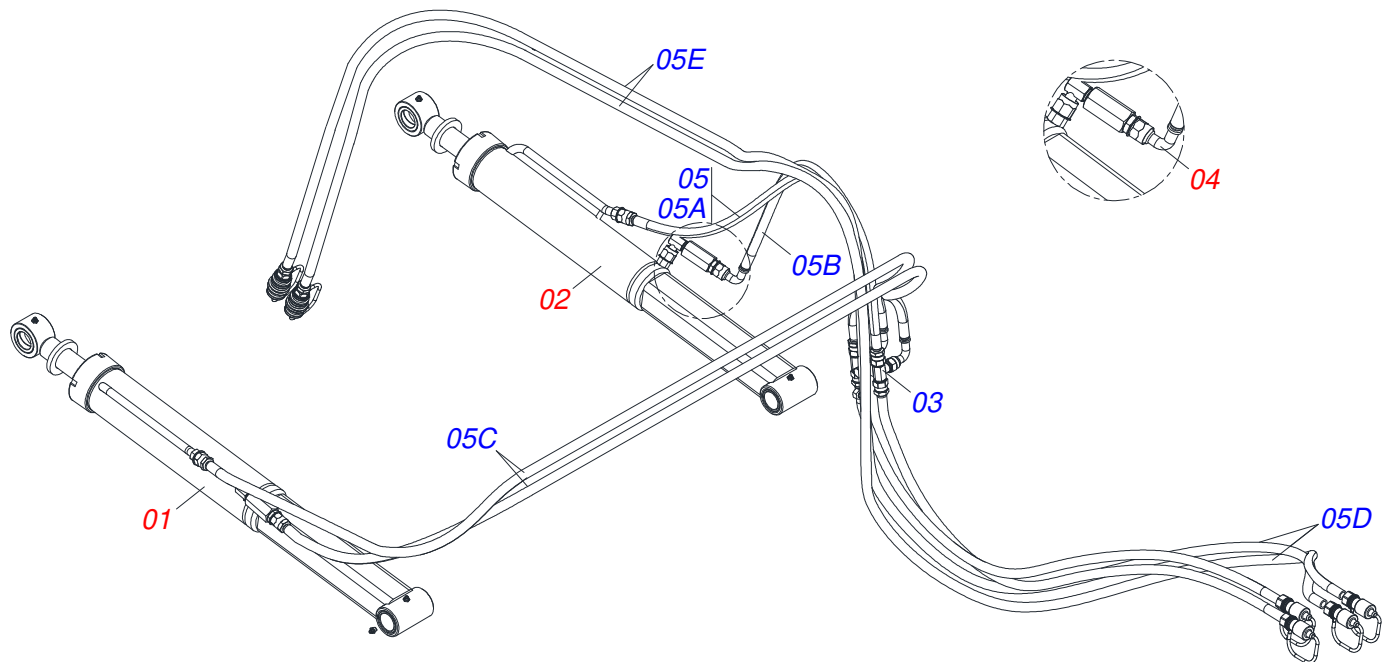
Artículo	Código	Descripción	Ver Pág.	QT
32	0531062376	COMPLEMENTO DE ESCAPE		01
33	0581010090	GANCHO PROTECCIÓN PLAST MANGUERA		02
34	0511032676	PIEZAS EMBALADAS	14	01



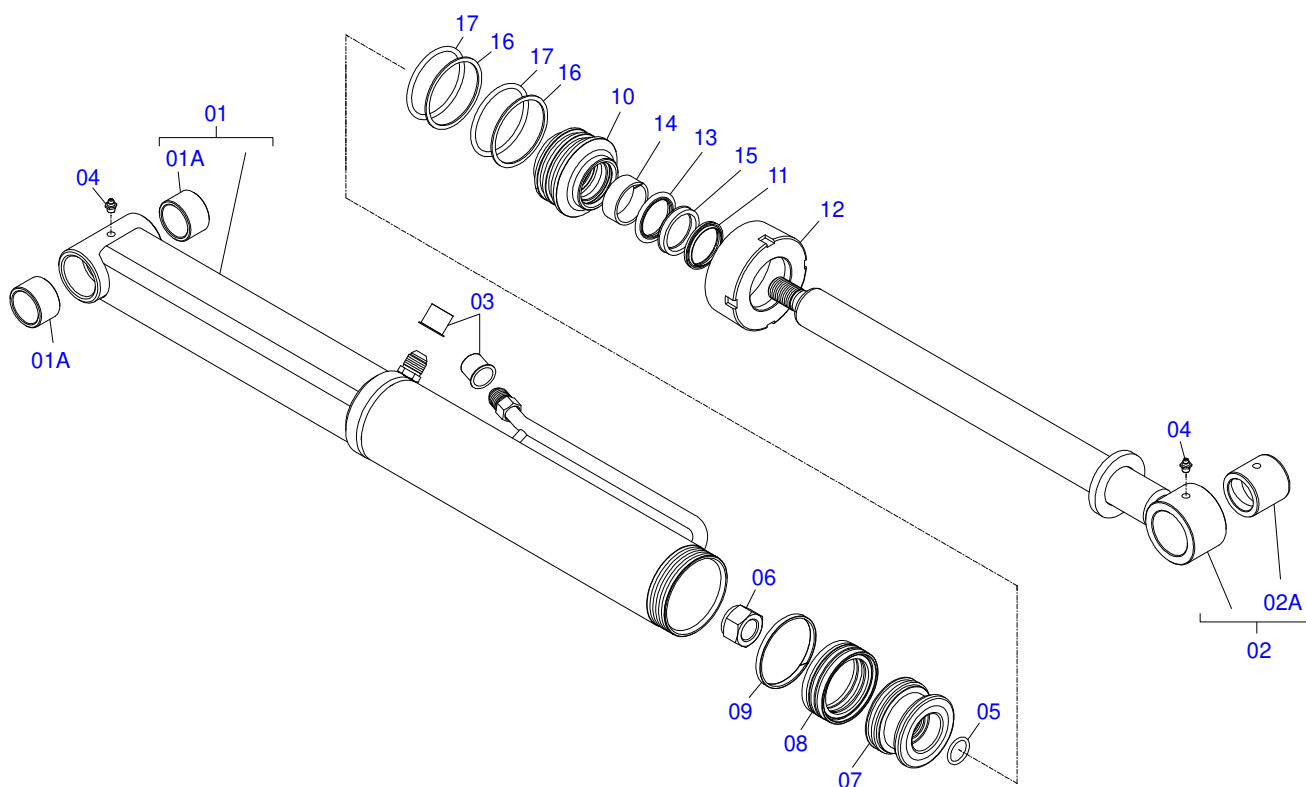
Artículo	Código	Descripción	Ver Pág.	QT
01	0501010087	TUERCA 1.1/4"		04
02	0541015018	TIRANTE 1.1/4 NC X 1000		01



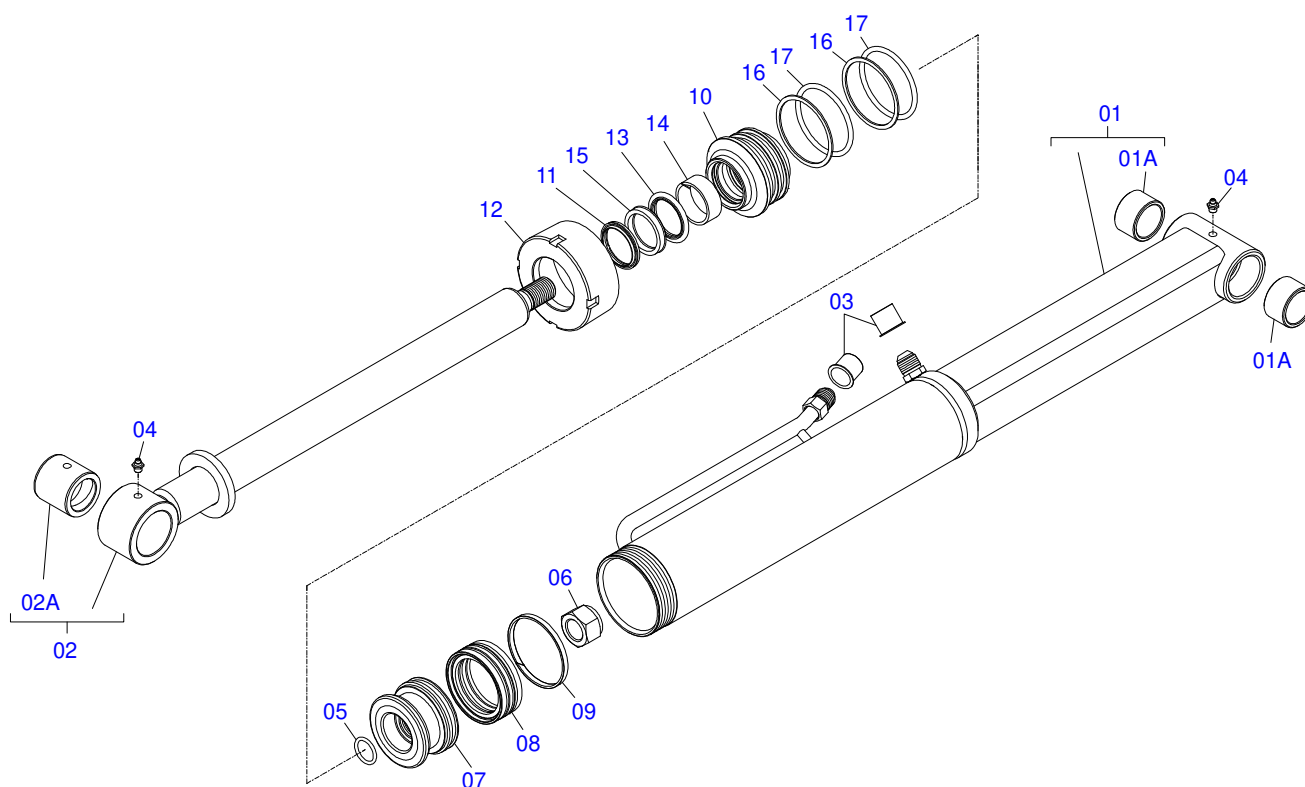
Artículo	Código	Descripción	Ver Pág.	QT
01	0501014250	VARON 1.1/4" X 1540		01
02	0501010087	TUERCA 1.1/4"		04
03	0502012180	ARANDELA TENSORA		02



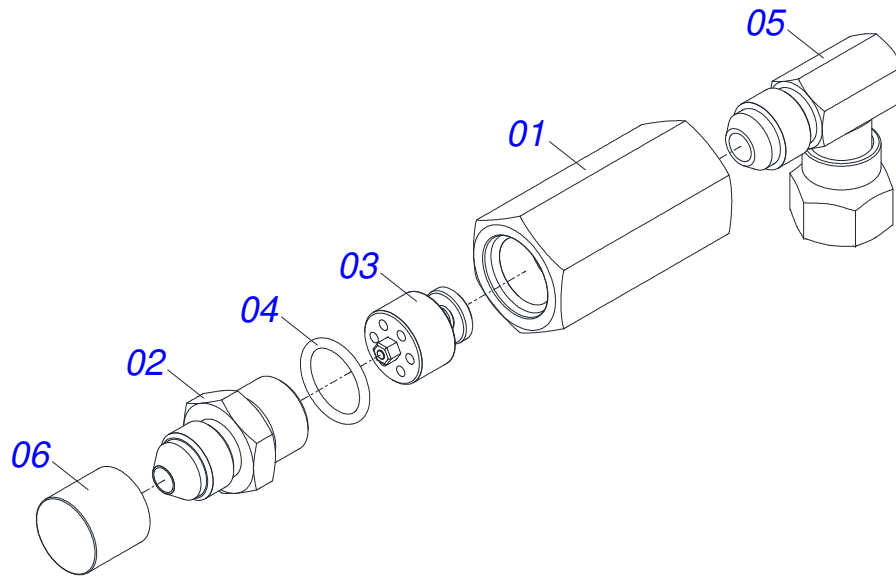
Artículo	Código	Descripción	Ver Pág.	QT
01	0521050158	CILINDRO HIDRAULICO IZQUIERDO - 44,45 X 85,72 X 1049 X 360	11	01
02	0521050157	CILINDRO HIDRAULICO DERECHO - 44,45 X 85,72 X 1049 X 360	12	01
03	0521064869	DISTRIBUIDOR DE ACEITE 7/8UNF JIC		01
04	0511057771	VALVULA DE SEGURIDAD - R.7/8UNF	13	02
05	0521050822	JUEGO MANGUERA		01
05A	0501080825	MANGUERA 1/2" X 1100 TR-TC		01
05B	0501080119	MANGUERA		01
05C	0501080016	MANGUERA 1/2 X 2800 TR-TC		02
05D	0501080308	MANGUERA 1/2 X 2750 TR-TM		02
05E	0501081929	MANGUERA 1/2 X 4500 TM-TM		02



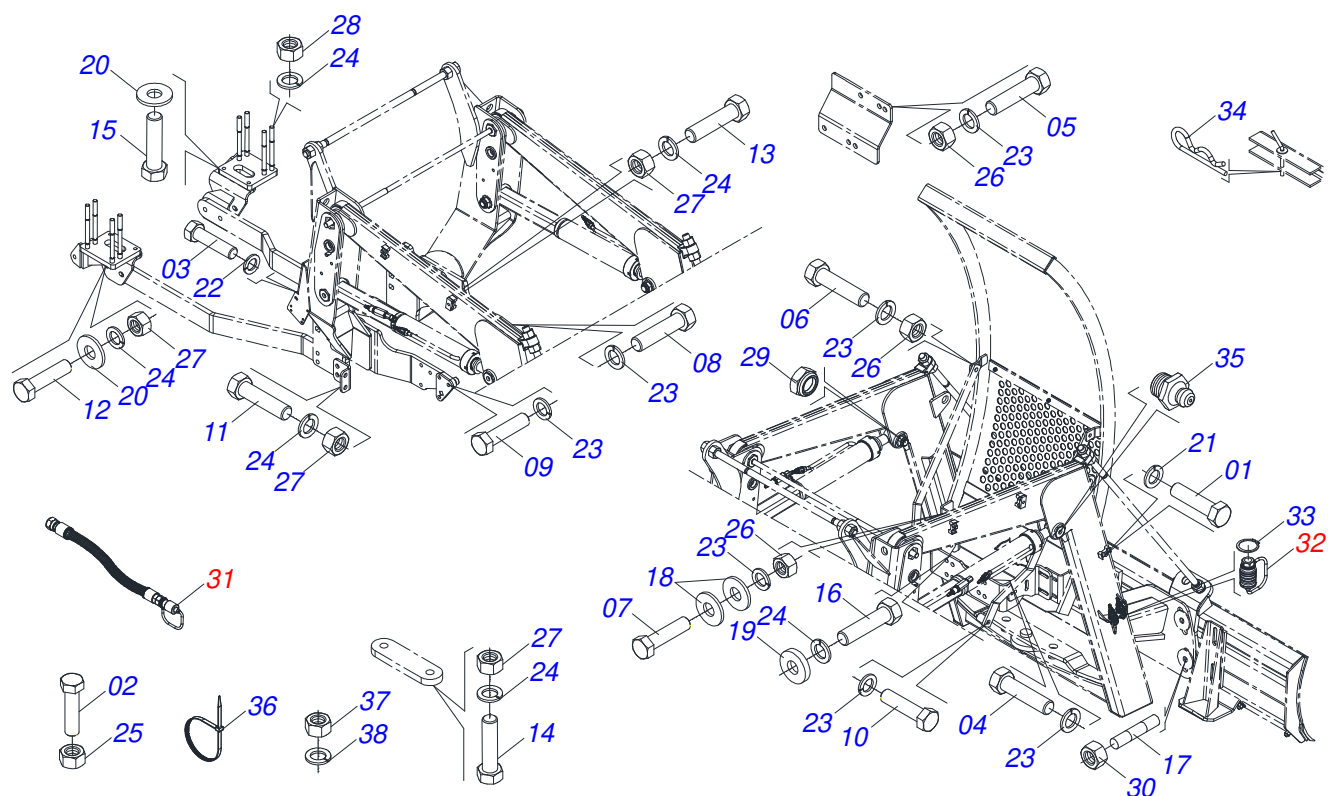
Artículo	Código	Descripción	Ver Pág.	QT
01	0521067429	CUERPO DEL CILINDRO IZQUIERDO - PD VTR A750		01
01A	0541014740	BUJE		02
02	0521067431	EXTENSOR 44,45 X 590 - PD VTR A750		01
02A	0521010514	BUJE INT 38,1 X 52,9 X 50		01
03	0503030387	TAPON		02
04	0503010002	GRASERA 1800		02
05	0503010042	ANILLO O-RING 2-214 N 3006-9B		01
06	0503010063	TUERCA 1" UNF		01
07	0571019710	EMBOLO		01
08	0503017935	ANILLO		01
09	0503018144	ANILLO		01
10	0571019711	APOYO ANILLO		01
11	0503010761	ANILLO RASCADOR D-1750		01
12	0571019709	TAPA MOVIL		01
13	0503017936	ANILLO		01
14	0503017938	ANILLO GUIA		01
15	0503017937	ANILLO		01
16	0503017940	ANILLO		02
17	0503017939	ANILLO		02



Artículo	Código	Descripción	Ver Pág.	QT
01	0521067430	CUERPO DEL CILINDRO		01
01A	0541014740	BUJE		02
02	0521067431	EXTENSOR 44,45 X 590 - PD VTR A750		01
02A	0521010514	BUJE INT 38,1 X 52,9 X 50		01
03	0503030387	TAPON		02
04	0503010002	GRASERA 1800		02
05	0503010042	ANILLO O'RING 2-214 N 3006-9B		01
06	0503010063	TUERCA 1" UNF		01
07	0571019710	EMBOLO		01
08	0503017935	ANILLO		01
09	0503018144	ANILLO		01
10	0571019711	APOYO ANILLO		01
11	0503010761	ANILLO RASCADOR D-1750		01
12	0571019709	TAPA MOVIL		01
13	0503017936	ANILLO		01
14	0503017938	ANILLO GUIA		01
15	0503017937	ANILLO		01
16	0503017940	ANILLO		02
17	0503017939	ANILLO		02



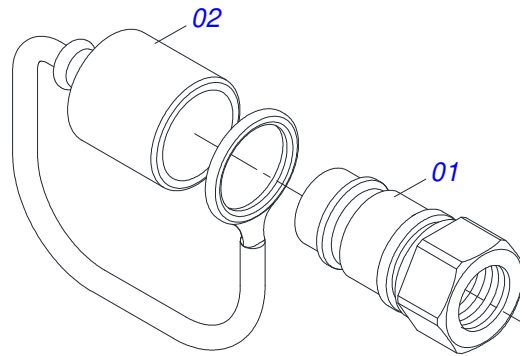
Artículo	Código	Descripción	Ver Pág.	QT
01	0503018033	CONECTOR MACHO 90° JIC 37 X R.7/8 UNF CON TUERCA GIRATORIA		01
02	0581014053	ADAPTADOR 1/2 BSP X 7/8 UNF JIC X 64		01
03	0503016854	VALVULA COMPL		01
04	0503010045	ANILLO O-RING		01
05	0581014052	NIPLE 1/2 BSP X 7/8 UNF JIC X 43		01
06	0503030387	TAPON		01



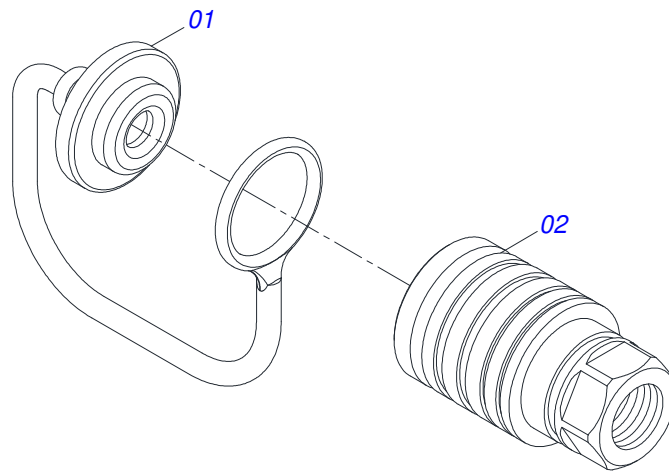
Artículo	Código	Descripción	Ver Pág.	QT
01	0503011135	TORNILLO		04
02	0501010155	TORNILLO 1/2" UNC X 1"		01
03	0503010479	TORNILLO		01
04	0503010962	TORNILLO 5/8" UNC X 1.1/4"		02
05	0503011267	TORNILLO 5/8 UNC X 1.1/2 C S G.5 ZN		04
06	0501010100	TORNILLO 5/8 UNC X 2 CS G.5 ZN		02
07	0503010899	TORNILLO 5/8 UNC X 2.1/4		06
08	0503011730	TORNILLO M16 X 2 X 60		04
09	0503012693	TORNILLO M16 X 2 X 75		02
10	0503012833	TORNILLO M16 X 2 X 90		02
11	0501010098	TORNILLO 3/4 UNC X 2		02
12	0501010500	TORNILLO 3/4"UNC X3"		10
13	0503014006	TORNILLO 3/4" UN X 2.1/2"		02
14	0503011857	TORNILLO 3/4" UNC X 10"		04
15	0503011322	TORNILLO M20 X 2,5 X 50		04
16	0503013111	TORNILLO M20 X 2,5 X 65		12
17	0561016755	PRISIONERO 1 UNC X 1 UNC X 76 ZN		04
18	0501012140	ARANDELA PLANA		10
19	0591010147	ARANDELA PLANA		04
20	0501010322	ARANDELA PLANA 20.50 X 46 X 4.75		20
21	0503010180	ARANDELA PRESION 7/16"		04
22	0503010019	ARANDELA PRESION 1/2"		02
23	0503010027	ARANDELA PRESION		22
24	0503010023	ARANDELA PRESION		34
25	0503010060	TUERCA 1/2" UNC		01
26	0503010013	TUERCA 5/8		12
27	0503010014	TUERCA 3/4" UNC		22
28	0503015985	TUERCA M20 X 2.5 ZN HEXAGONAL		08
29	0503010044	TUERCA 1.1/4		06
30	0501010059	TUERCA 1.5/8		04
31	0501053834	ACOPLAMIENTO RAPIDO MACHO	15	04



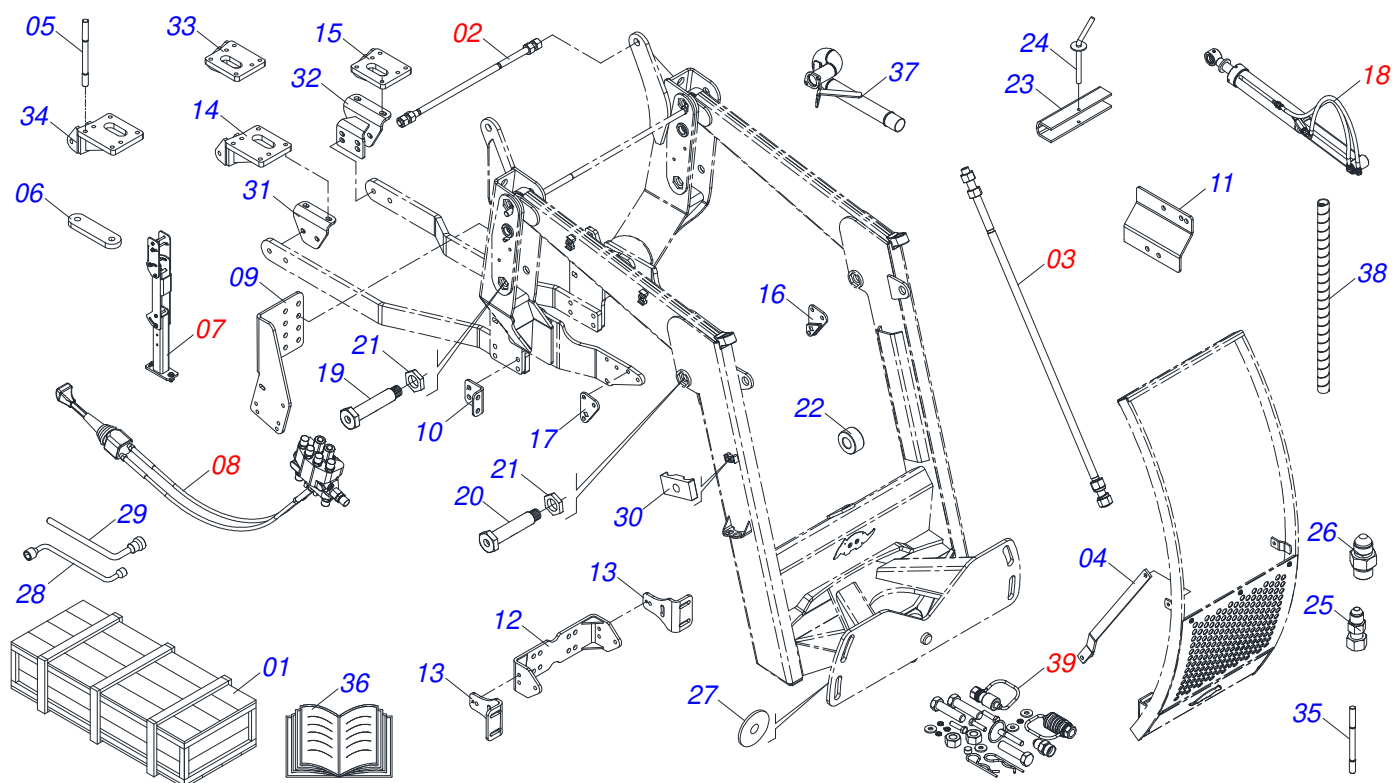
Artículo	Código	Descripción	Ver Pág.	QT
32	0501053835	HEMBRA ENGANCHE RAP 1/2 NPT	16	02
33	0503010217	ANILLO TENSOR 501040 (PARA EJE)		04
34	0503030168	PASADOR (GRAPA DE SUJECION)		02
35	0503010002	GRASERA 1800		06
36	0503013527	ABRAZADERA ZIPER		10
37	0503019335	TUERCA METRICA		08
38	0503010012	ARANDELA PRESION 1"		08



Artículo	Código	Descripción	Ver Pág.	QT
01	0503011627	MACHO ENGANCHE RAP AGR 1/2 NPT		01
02	0503011882	TAPA PLASTICA P/ ENG RAP		01



Artículo	Código	Descripción	Ver Pág.	QT
01	0503011883	TAPA PLASTICA P/ ENG RAP FEMEA		01
02	0503011628	HEMBRA ENGANCHE RAP AGR 1/2NPT		01



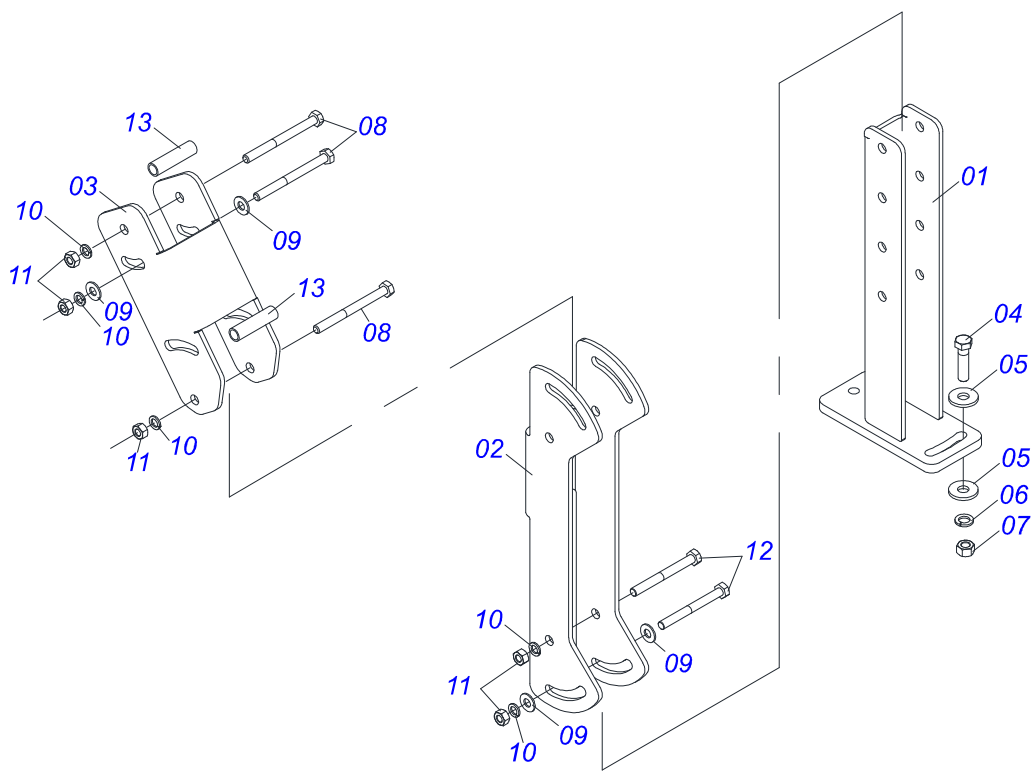
Artículo	Código	Descripción	Ver Pág.	QT
01	0501100416	CAJA DE MADERA 1600 X 580 X 250		01
02	0511043351	VARON 1" X 2220	8	01
03	0501041427	VARON COMPLETO 1.1/4" NC X 1540	9	02
04	0531060373	BARRA GIRATORIA		02
05	0561017654	PRISIONERO M20 X 2,5 X 270 ZN		08
06	0561013399	ZAPATA SOPORTE CHASIS		02
07	0521045393	CONJUNTO SOPORTE JOY STICK	18	01
08	0521047176	COMANDO	19	01
09	0581014119	BASE FIJADOR		01
10	0581015280	SOPORTE DE CAJA DE HERRAMIENTAS		01
11	0591011706	PLACA DE FIJACIÓN DE CAJA DE HERRAMIENTAS		01
12	0521064256	FIJADOR DE GUÍA DE SOPORTE MÓVIL		01
13	0571010158	FIJADOR GUÍA SOPORTE MÓVIL		02
14	0521067233	ZAPATA DERECHO DIFERENCIAL		01
15	0521067232	ZAPATA IZQUIERDO DIFERENCIAL		01
16	0531060375	BLOQUEO CHASIS IZQUIERDO		01
17	0531060374	BLOQUEO CHASIS DERECHO		01
18	0909096368	CIRCUITO HIDRAULICO	20	01
19	0581013410	TORNILLO 1.1/4" UNF X 155		04
20	0581013378	TORNILLO PARA GRAXERO		02
21	0581010243	ARANDELA HEXÁGONO EXTERNO		06
22	0531016799	BUJE 34,93 X 16,50 X 20		02
23	0531017238	BLOQUEO DEL TRANSPORTE		02
24	0501068994	EJE TRABA 8,30 X 78		02
25	0521066467	NIPLE 3/4 UNF X R. 1.3/16 UN		01
26	0581013664	NIPLE 7/8 UNF JICX1.3/16 UN OFSX58		01
27	0501010574	ARANDELA PLANA		04
28	0501068213	CLAVE DOBLE 5/8 X 3/4		01
29	0501061617	LLAVE 1 CABO PLANO		01
30	0502010477	CUERPO SUPERIOR PRESILLA		08
31	0581012566	ZAPATA FIJADOR BARRA TRASERA		01



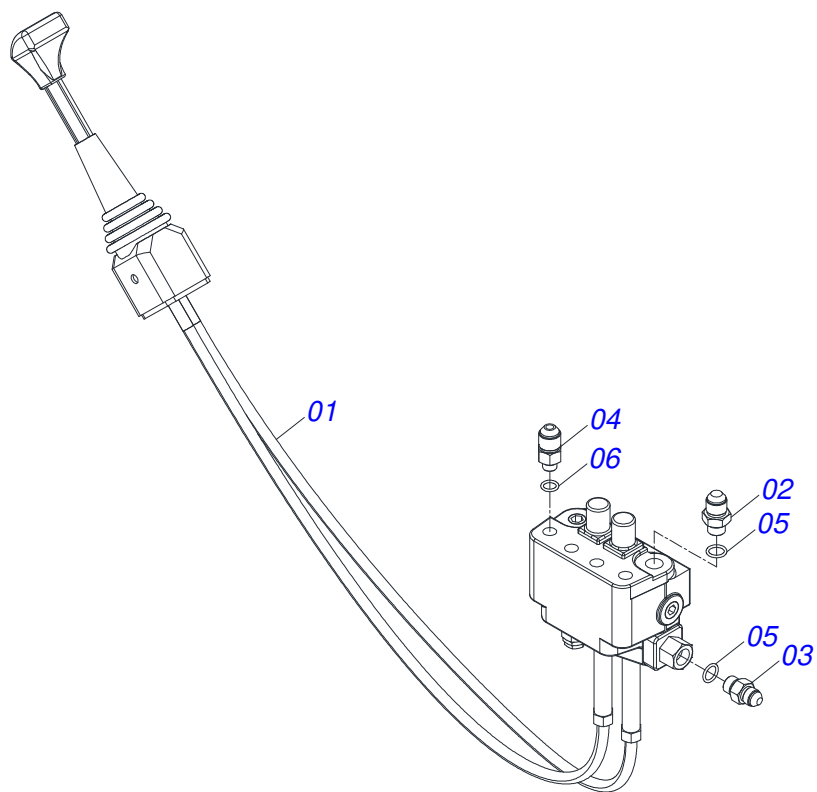
PD JD - S/A
CAJA CON COMPONENTES

Página 17
0521023236

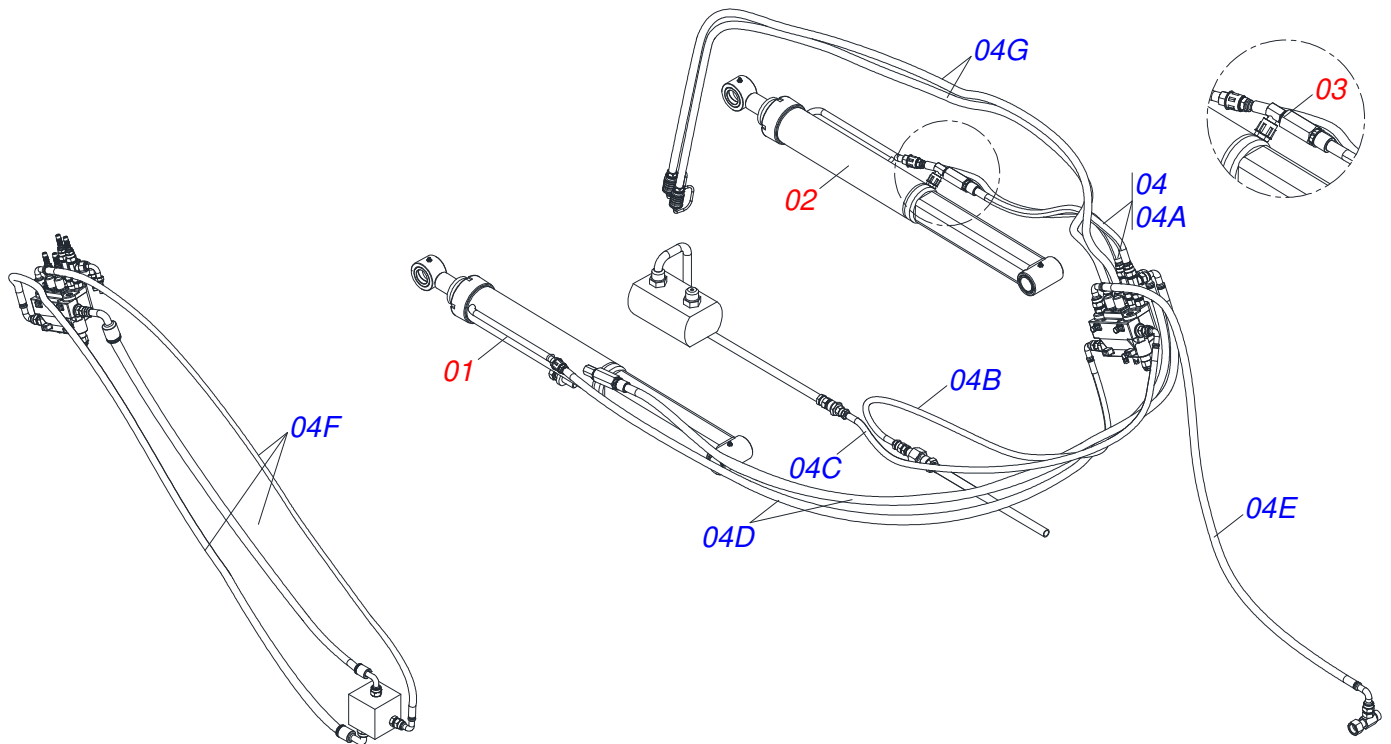
Artículo	Código	Descripción	Ver Pág.	QT
32	0521067229	ZAPATA IZQUIERDA		01
33	0521069404	ZAPATA IZQUIERDA		01
34	0521069403	ZAPATA DERECHA		01
35	0503034789	PRISIONERO		08
36	0511033668	SACO CON MANUAL INSTRUCCIONES		01
37	0531062376	COMPLEMENTO DE ESCAPE		01
38	0581010090	GANCHO PROTECCIÓN PLAST MANGUERA		02
39	0511032680	PIEZAS EMBALADAS	21	01



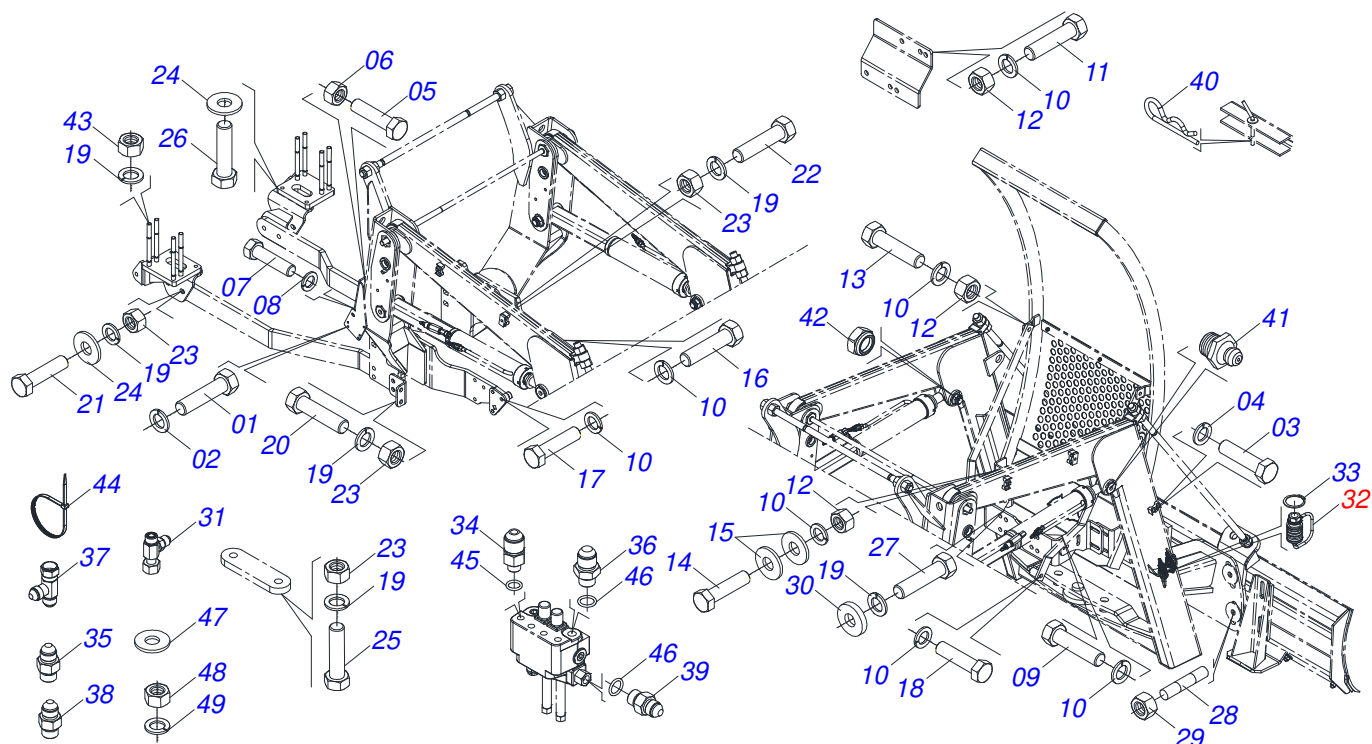
Artículo	Código	Descripción	Ver Pág.	QT
01	0521065789	SOPORTE INFERIOR DE JOYSTICK		01
02	0571018376	CUERPO CENTRAL SUPORT DEL JOYSTICK		01
03	0571018375	CUERPO SUPERIOR SUPORTE DE JOYSTICK		01
04	0503010849	TORNILLO 3/8 UNC X 1.1/2		02
05	0501010984	ARANDELA PLANA		02
06	0503010025	ARANDELA PRESION 3/8		02
07	0503010026	TUERCA 3/8		02
08	0503010848	TORNILLO 5/16" UNC X 3.1/2"		04
09	0501010694	ARANDELA PLANA		06
10	0503010179	ARANDELA PRESION		06
11	0503010337	TUERCA 5/16		06
12	0503011053	TORNILLO		02
13	0541015551	BUJE 10 X 13 X 50		02



Artículo	Código	Descripción	Ver Pág.	QT
01	0503062412	MANDO COMPLETO CON JOYSTICK		01
02	0501011460	NIPLE 7/8 NF X 3/4 NF X 46		01
03	0501010617	NIPLE 3/4"NF		02
04	0581013379	NIPLE R.7/8 X 9/16 X 50 (SEXT 22,23)		04
05	0503012905	ANILLO O'RING 2-113		03
06	0503013161	ANILLO O'RING 2-013 N 3006-9B		04



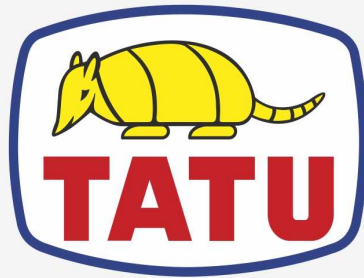
Artículo	Código	Descripción	Ver Pág.	QT
01	0521050158	CILINDRO HIDRAULICO IZQUIERDO - 44,45 X 85,72 X 1049 X 360	11	01
02	0521050157	CILINDRO HIDRAULICO DERECHO - 44,45 X 85,72 X 1049 X 360	12	01
03	0511057771	VALVULA DE SEGURIDAD - R.7/8UNF	13	02
04	0521056976	JUEGO MANGUERA		01
04A	0501080035	MANGUERA 1/2" X 900 TR-TR		02
04B	0501080714	MANGUERA 3/8 X 1600 TR-TC		01
04C	0501080451	MANGUERA 3/8" X 2400 TR-TC		01
04D	0501080016	MANGUERA 1/2 X 2800 TR-TC		02
04E	0501080041	MANGUERA 1/2 X 2800 TC-TC		01
04F	0501080273	MANGUERA 1/2 X 2700 TC-TC		03
04G	0501080308	MANGUERA 1/2 X 2750 TR-TM		02



Artículo	Código	Descripción	Ver Pág.	QT
01	0503016506	TORNILLO 5/16 UNC X 3/4 C S G.5 ZN		04
02	0503010179	ARANDELA PRESION		04
03	0503011135	TORNILLO		04
04	0503010180	ARANDELA PRESION 7/16"		04
05	0501010063	TORNILLO 1/2 UNC X 1.1/2		02
06	0503011336	TUERCA 1/2" UNC S		02
07	0503010479	TORNILLO		01
08	0503010019	ARANDELA PRESION 1/2"		01
09	0503010962	TORNILLO 5/8" UNC X 1.1/4"		02
10	0503010027	ARANDELA PRESION		22
11	0503011267	TORNILLO 5/8 UNC X 1.1/2 C S G.5 ZN		04
12	0503010013	TUERCA 5/8		12
13	0501010100	TORNILLO 5/8 UNC X 2 CS G.5 ZN		02
14	0503010899	TORNILLO 5/8 UNC X 2.1/4		06
15	0501012140	ARANDELA PLANA		10
16	0503011730	TORNILLO M16 X 2 X 60		04
17	0503012693	TORNILLO M16 X 2 X 75		02
18	0503012833	TORNILLO M16 X 2 X 90		02
19	0503010023	ARANDELA PRESION		38
20	0501010098	TORNILLO 3/4 UNC X 2		02
21	0501010500	TORNILLO 3/4"UNC X3"		10
22	0503014006	TORNILLO 3/4" UN X 2.1/2"		02
23	0503010014	TUERCA 3/4" UNC		22
24	0501010322	ARANDELA PLANA 20.50 X 46 X 4.75		20
25	0503011857	TORNILLO 3/4" UNC X 10"		04
26	0503011322	TORNILLO M20 X 2,5 X 50		04
27	0503013111	TORNILLO M20 X 2,5 X 65		12
28	0561016755	PRISIONERO 1 UNC X 1 UNC X 76 ZN		04
29	0501010059	TUERCA 1.5/8		04
30	0591010147	ARANDELA PLANA		04
31	0521068067	ADAPTADOR CON PORCA GIRATORIA		01



Artículo	Código	Descripción	Ver Pág.	QT
32	0501053835	HEMBRA ENGANCHE RAP 1/2 NPT	16	02
33	0503010217	ANILLO TENSOR 501040 (PARA EJE)		04
34	0581013379	NIPLE R.7/8 X 9/16 X 50 (SEXT 22,23)		04
35	0561018342	NIPLE 1 NF		01
36	0571019584	NIPLE 7/8 UNF		01
37	0503062177	ADAPTADOR T CON TUERCA 7/8 (V.C)		02
38	0521014704	NIPLE 3/4 UNF		01
39	0501010617	NIPLE 3/4"NF		02
40	0503030168	PASADOR (GRAPA DE SUJECION)		02
41	0503010002	GRASERA 1800		06
42	0503010044	TUERCA 1.1/4		06
43	0503015985	TUERCA M20 X 2.5 ZN HEXAGONAL		08
44	0503013527	ABRAZADERA ZIPER		10
45	0503013161	ANILLO O'RING 2-013 N 3006-9B		04
46	0503012905	ANILLO O'RING 2-113		03
47	0501010694	ARANDELA PLANA		01
48	0503019335	TUERCA METRICA		08
49	0503010012	ARANDELA PRESION 1"		08



MARCHESAN

Publicaciones Técnicas | Elaboración y Revisión

LORENA ROCHA ALVES

www.marchesan.com.br

