

PCA 600/PCA PLUS 1500

PCA 600 / PCA PLUS 1500 - JD - S/A

Código: 0501093252

Serie: S-0117

Revisión: 00

Fecha de Revisión: MAIO/2022

CATALOGO DE PARTES



MARCHESAN



PRODUCTOS

Código	Descripción
0106111896	PCA 600 JD 5075 A 5090 BT CDC ESP S-0117
0106111897	PCA 600 JD 5075 A 5090 BT CDC ESP S-0117
0106111878	PCA 600 JD 5075 A 5090 BT SC ESP S-0117
0106111900	PCA PLUS 1500 JD 5075 A 5090 BT ESP S-0117
0106111899	PCA PLUS 1500 JD 5075 A 5090 BT ESP S-0117
0106111898	PCA PLUS 1500 JD 5075 A 5090 BT SC ESP S-0117

ATENCIÓN: IMPORTANTE

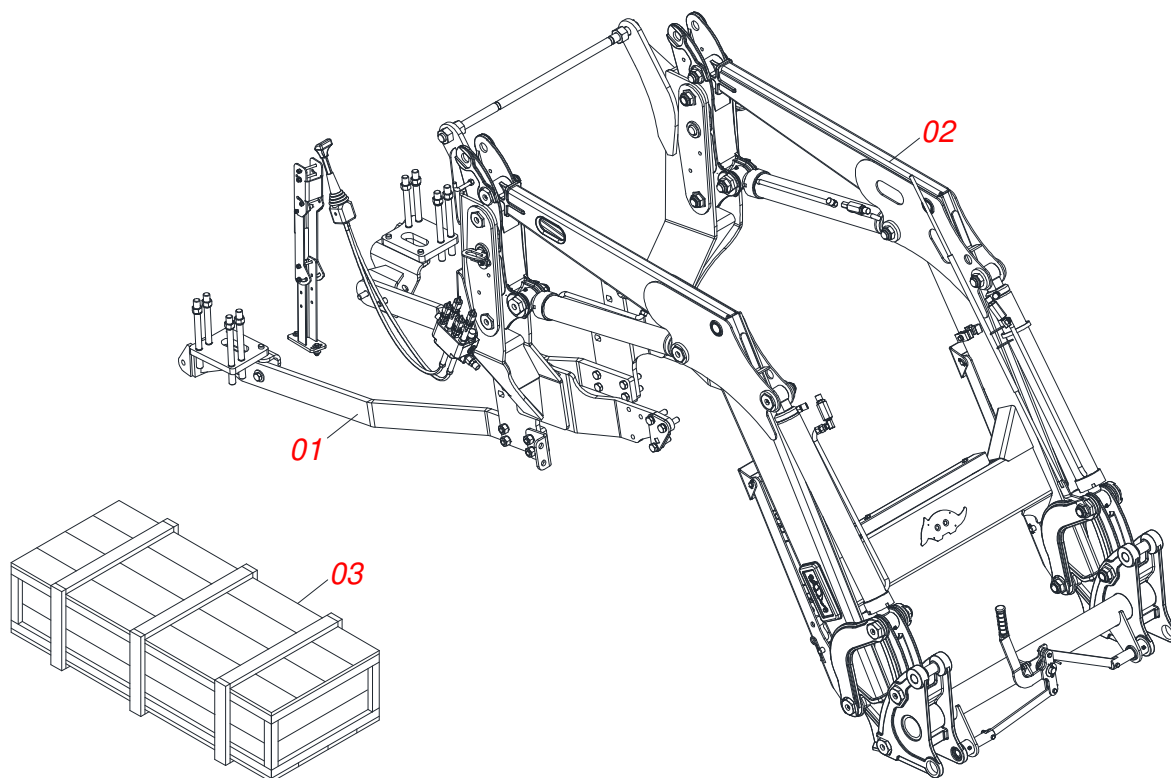
Marchesan S.A. se reserva el derecho de perfeccionar y/o cambiar las características técnicas de sus productos, sin previo aviso y sin la obligación de proceder con los ya comercializados y sin conocimiento previo del revendedor o consumidor. Las fotos son únicamente ilustrativas.



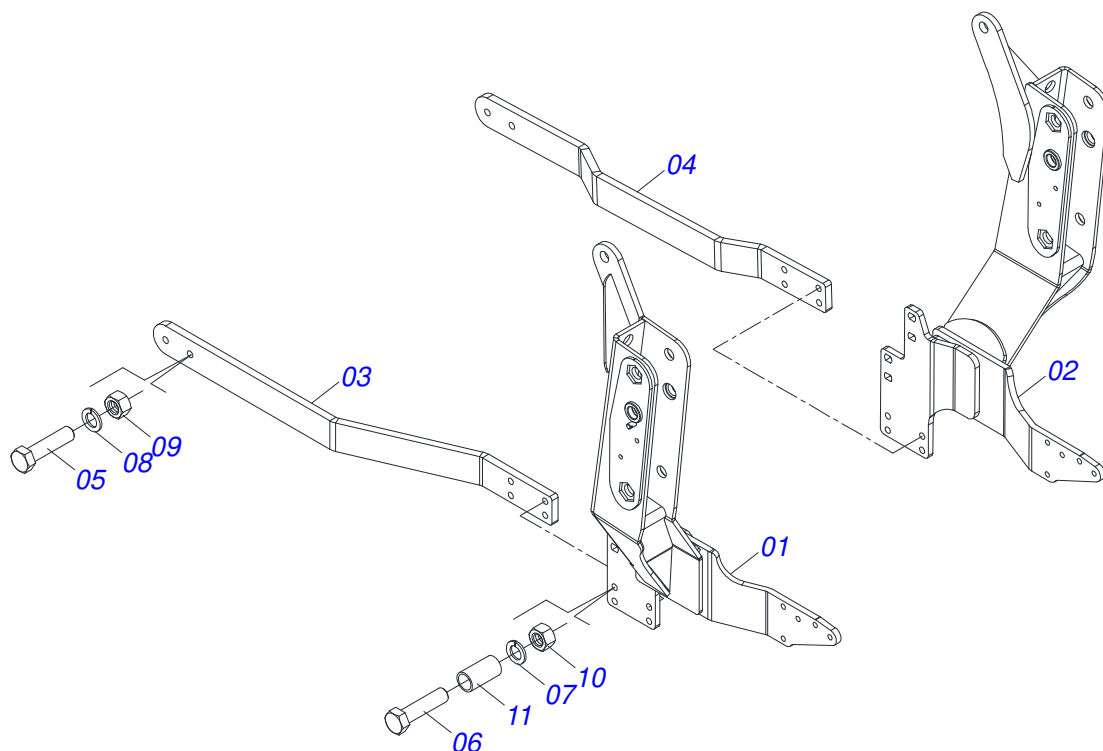
MARCHESAN

ÍNDICE

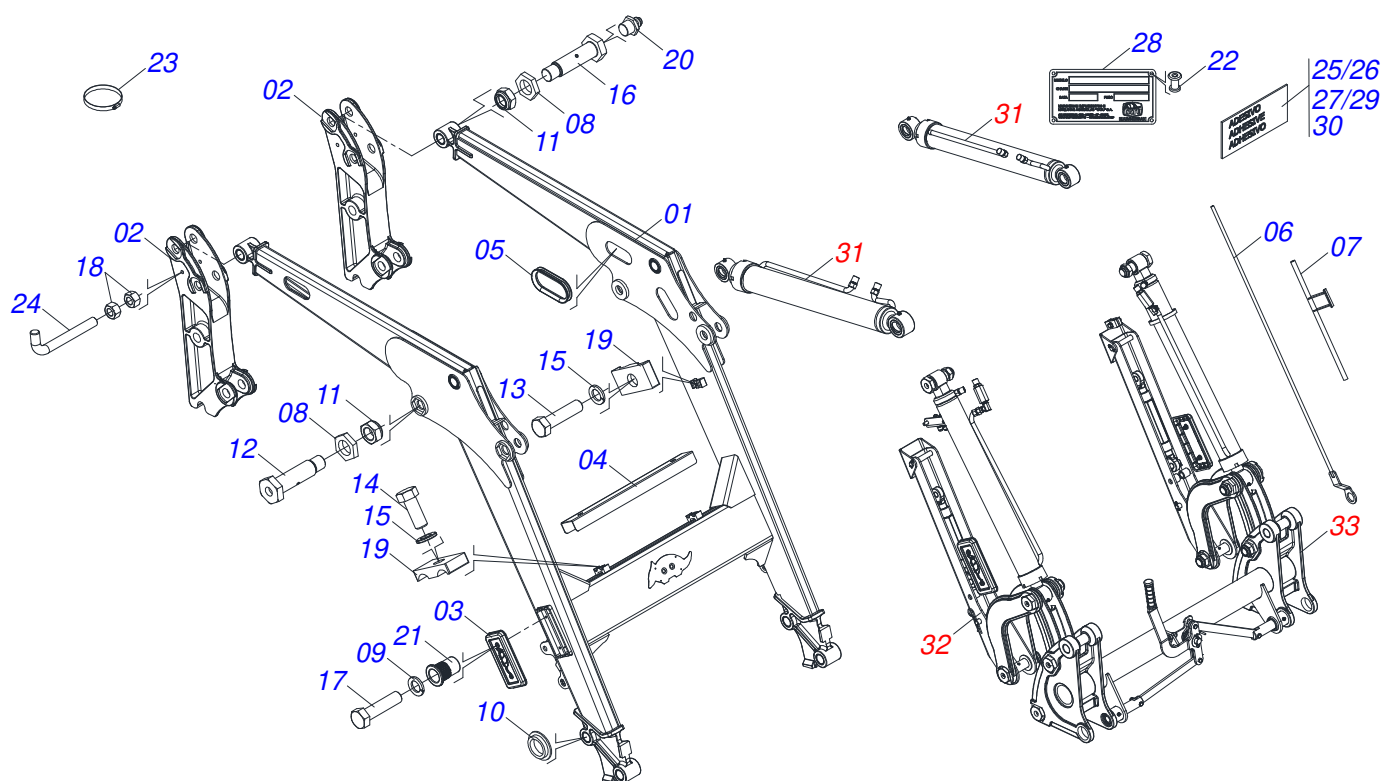
0909096321	CHASIS COMPLETO	1
0521047201	CONJUNTO DE CHASIS CON BARRA TRASERA	2
0531041063	APOYO MOVIL COMPLETO - PCA 600	3
0909096310	CONJUNTO HIDRAULICO	4
0521050256	CILINDRO HIDRAULICO DERECHO 44,45 X 76,20 X 845 X 555	5
0521050255	CILINDRO HIDRAULICO IZQUIERDO 44,45 X 76,20 X 845 X 555	6
0521045380	CILINDRO HIDRAULICO DERECHO Ø44,45 X Ø76,10 X 918	7
0521045379	CILINDRO HIDRAULICO IZQUIERDO Ø44,45 X Ø 76,10 X 918	8
0511057772	CONJUNTO VÁLVULA DE SEGURIDAD	9
0909096311	CONJUNTO DESCANSO	10
0909096312	CONJUNTO ARTICULACIÓN	11
0531041066	SOPORTE MOVIL - PCA PLUS 1500	12
0909096313	CONJUNTO HIDRAULICO	13
0511058222	CILINDRO HIDRAULICO DERECHO	14
0511058221	CILINDRO HIDRAULICO IZQUIERDA	15
0909096314	CONJUNTO DESCANSO	16
0909096315	CONJUNTO ARTICULACIÓN	17
0521026994	CAJA CON COMPONENTES	18
0511043351	VARON 1" X 2220	19
0511034118	PIEZAS EMBALADAS	20
0501053834	ACOPLAMIENTO RAPIDO MACHO	21
0521023238	CAJA CON COMPONENTES	22
0521045393	CONJUNTO SOPORTE JOY STICK	23
0521045489	BLOQUE COMANDO	24
0511032682	PIEZAS EMBALADAS	25
0521023239	CAJA CON COMPONENTES	26
0521045676	CONJUNTO COMPLETO COMANDO	27
0511032683	PIEZAS EMBALADAS	28
0501053835	HEMBRA ENGANCHE RAP 1/2 NPT	29



Artículo	Código	Descripción	Ver Pág.	PCA 600	PCA PLUS 1500
01	0521047201	CONJUNTO DE CHASIS CON BARRA TRASERA	2	01	01
02	0531041063	APOYO MOVIL COMPLETO - PCA 600	3	01	00
02.	0531041066	SOPORTE MOVIL - PCA PLUS 1500	12	00	01
03	0521026994	CAJA CON COMPONENTES	18	01	01
03.	0521023238	CAJA CON COMPONENTES	22	01	01
03..	0521023239	CAJA CON COMPONENTES	26	01	01



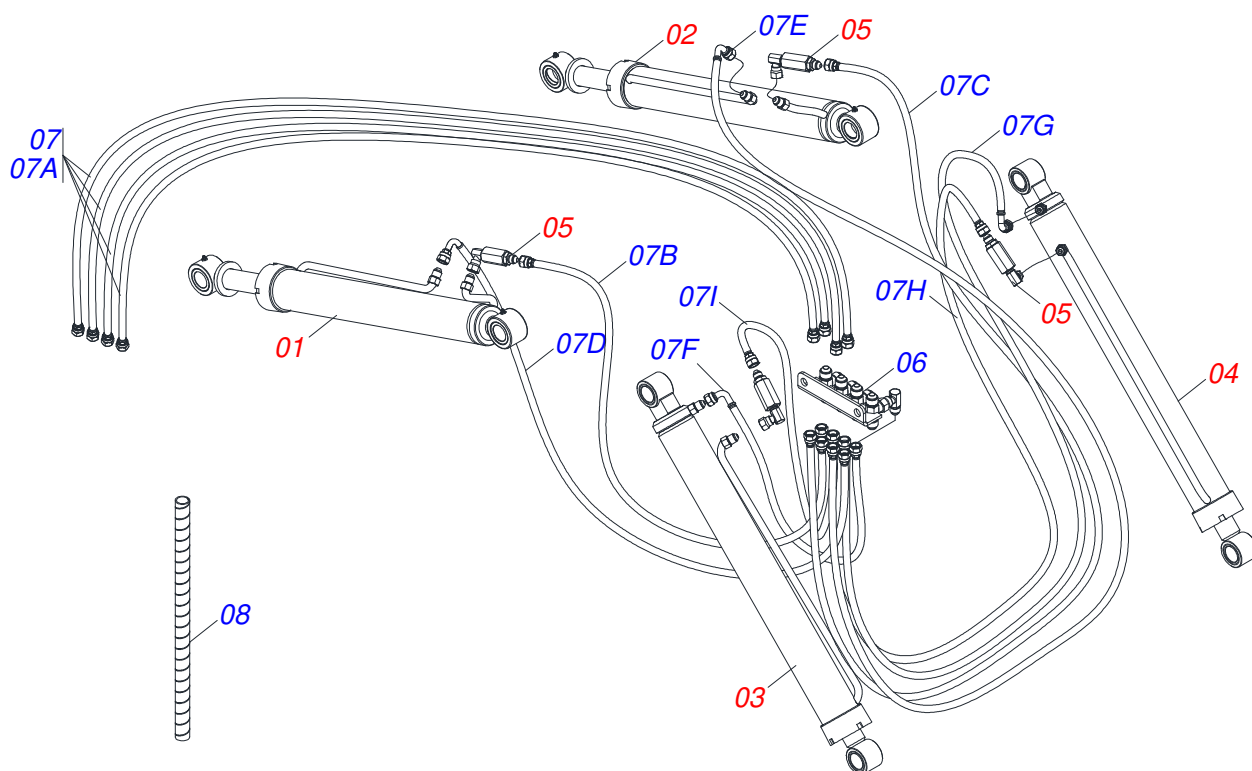
Artículo	Código	Descripción	Ver Pág.	QT
01	0521067739	CHASIS DERECHO		01
02	0521067740	CHASIS IZQUIERDO		01
03	0581012569	BARRA TRASERA DERECHA		01
04	0581012570	BARRA TRASERA IZQUIERDA		01
05	0503010233	TORNILLO 5/8 UNC X 2.1/2		02
06	0503011084	TORNILLO 3/4" UNC X 5"		04
07	0503010023	ARANDELA PRESION		04
08	0503010027	ARANDELA PRESION		02
09	0503010013	TUERCA 5/8		02
10	0503010014	TUERCA 3/4" UNC		04
11	0581015170	BUJE		04



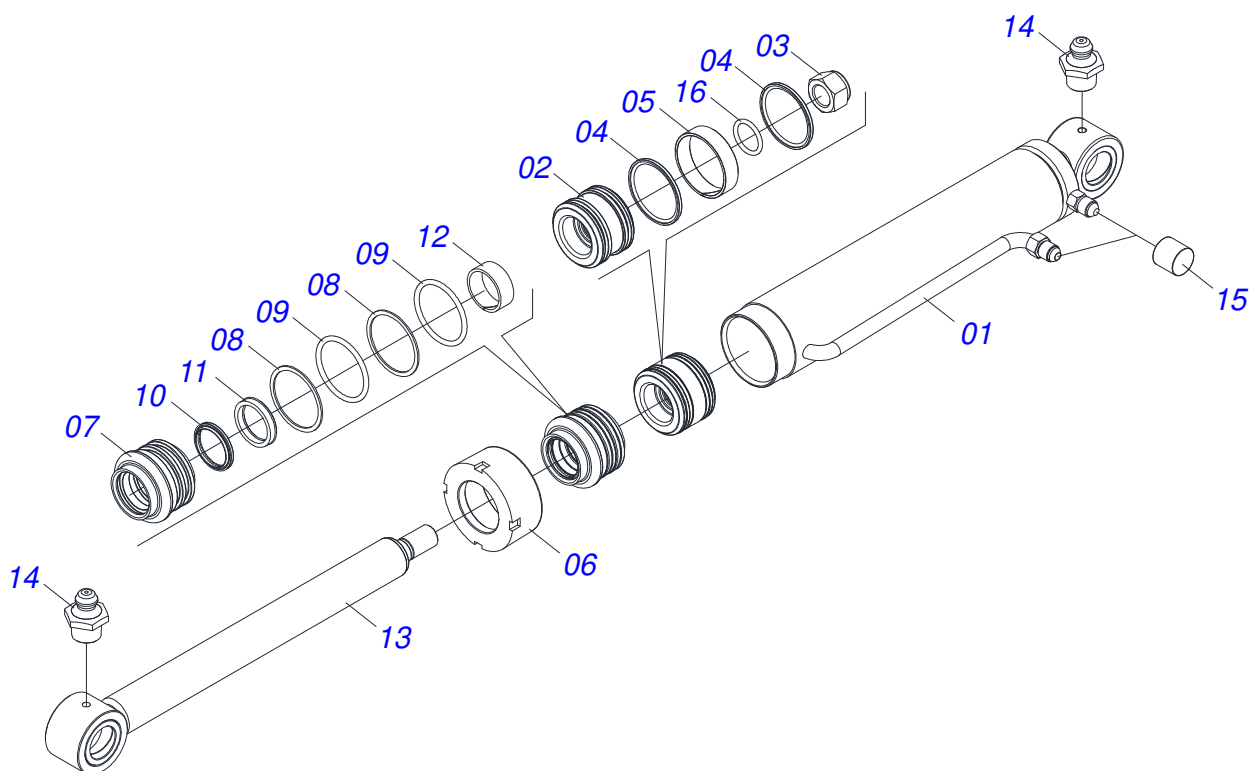
Artículo	Código	Descripción	Ver Pág.	QT
01	0531060872	MOBILE SUPPORT		01
02	0502012950	TORRE		02
03	0503035448	TAPA		02
04	0581017751	PROTECTOR MANGUERA		01
05	0503034364	PROTECTOR DE LA MANGUERA		02
06	0521068692	TIRANTE DE NIVEL		01
07	0521067968	GUIA VARÓN		01
08	0581010243	ARANDELA HEXÁGONO EXTERNO		06
09	0503010143	ARANDELA PRESION		04
10	0591010982	ARANDELA ESPACIADOR		04
11	0503010044	TUERCA 1.1/4		08
12	0581013575	TORNILLO 1.1/4 UNF X 85		04
13	0503012555	TORNILLO 7/16 UNC X 2 CS RT G.7 ZN		03
14	0503011338	TORNILLO 7/16" UNC X 1"		02
15	0503010180	ARANDELA PRESION 7/16"		05
16	0571018264	TORNILLO 1.1/4" UNF X 149 ZN		04
17	0503010461	TORNILLO 1/4" UNC X 1"		04
18	0503010060	TUERCA 1/2" UNC		02
19	1902010477	CUERPO SUPERIOR PRESILLA		04
20	0503010002	GRASERA 1800		12
21	0503019901	REMACHE ROSCA INTERIOR RM 1/4 P30S		04
22	0503010001	REMACHE POP		04
23	0503011372	ABRAZADERA 102 A 121		01
24	0581010285	GANCHO DE FIJACIÓN DEL MANDO		01
25	0503031087	ETIQUETA ADHESIVA		01
26	0503031428	ETIQUETA ADHESIVA ATENCIÓN		01
27	0503031827	LUBRICACIÓN ADHESIVA Y ETIQUETA DE REAPERTURA		01
28	0503034003	ETIQUETA IDENTIFICACIÓN ALUMINIO		01
29	0503034078	ETIQUETA ADHESIVA PUNTOS DE ELEVACIÓN		01
30	0503062658	CONJUNTO ETIQUETA ADHESIVA		01
31	0909096310	CONJUNTO HIDRAULICO	4	01



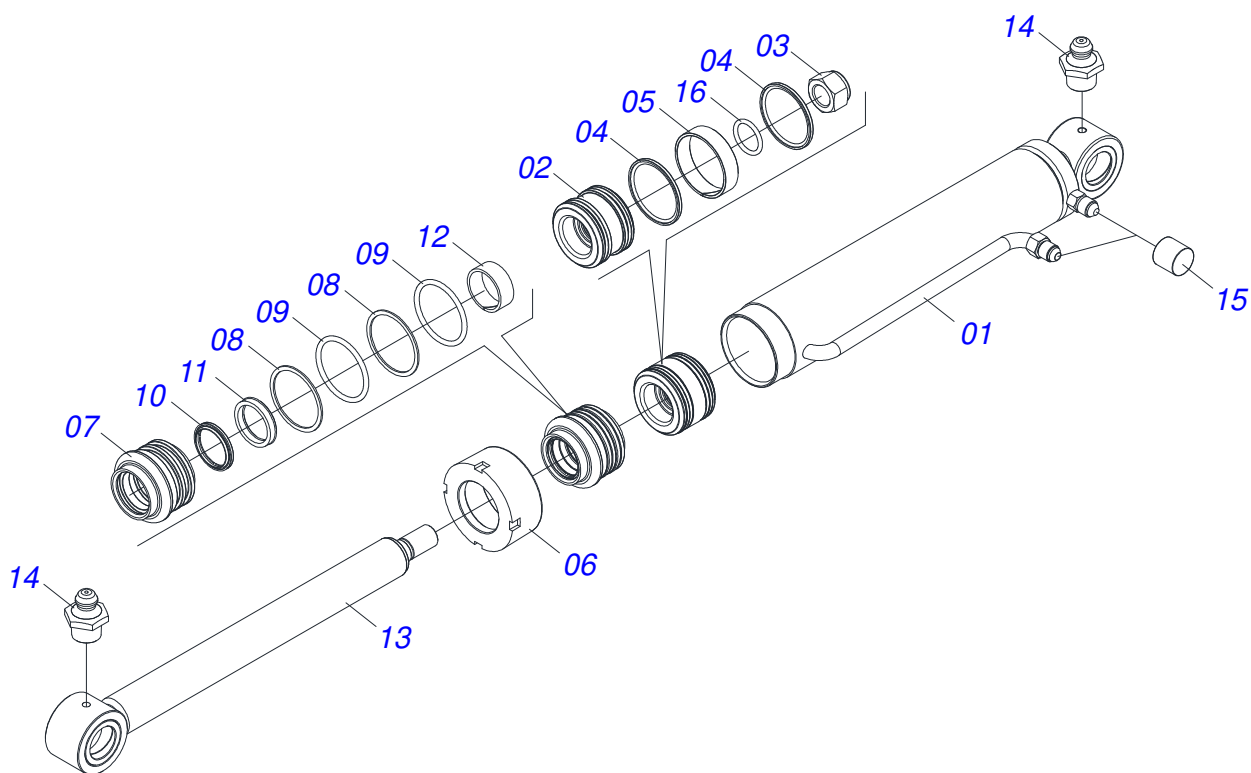
Artículo	Código	Descripción	Ver Pág.	QT
32	0909096311	CONJUNTO DESCANSO	10	01
33	0909096312	CONJUNTO ARTICULACIÓN	11	01



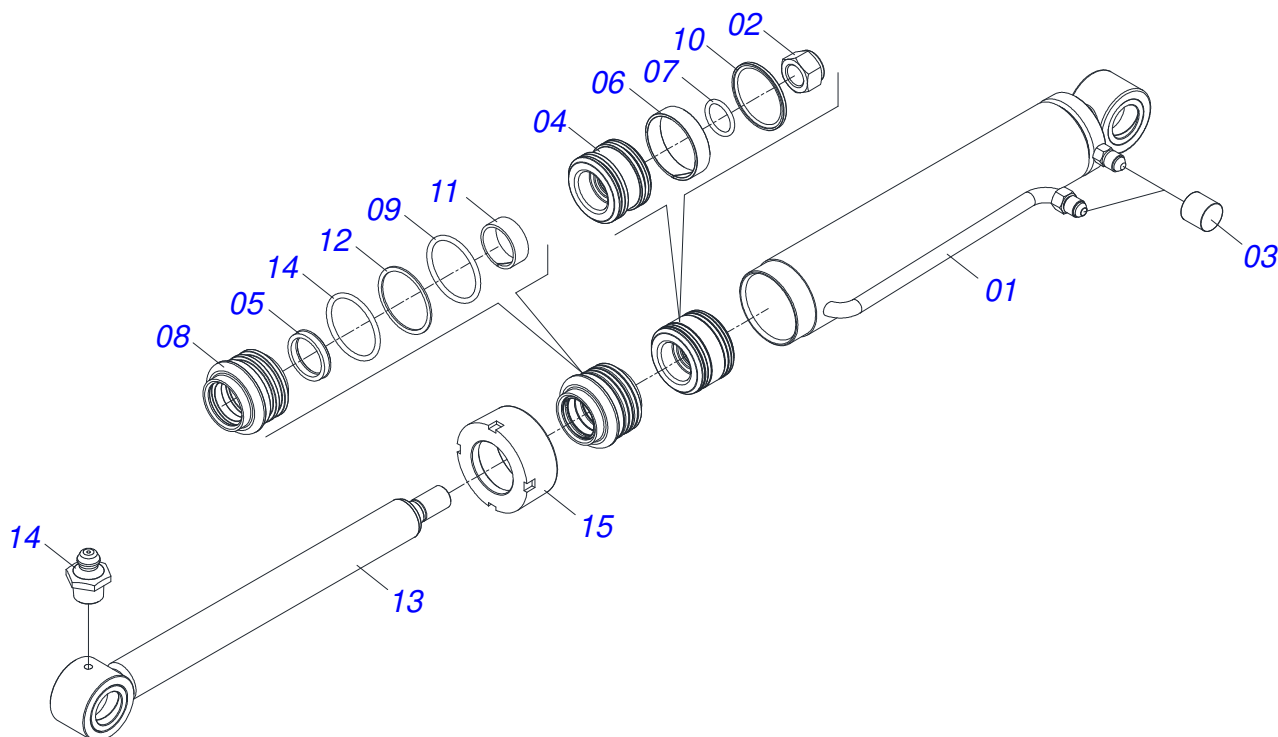
Artículo	Código	Descripción	Ver Pág.	QT
01	0521050256	CILINDRO HIDRAULICO DERECHO 44,45 X 76,20 X 845 X 555	5	01
02	0521050255	CILINDRO HIDRAULICO IZQUIERDO 44,45 X 76,20 X 845 X 555	6	01
03	0521045380	CILINDRO HIDRAULICO DERECHO Ø44,45 X Ø76,10 X 918	7	01
04	0521045379	CILINDRO HIDRAULICO IZQUIERDO Ø44,45 X Ø76,10 X 918	8	01
05	0511057772	CONJUNTO VÁLVULA DE SEGURIDAD	9	04
06	0521069023	DIVISOR DE MANGUERA PCA 600 2C		02
07	0511056982	JUEGO DE MANGUERA SOPORTE MÓVIL		01
07A	0501080452	MANGUERA 3/8 X 2500 TR-TR		04
07B	0501080127	MANGUERA		01
07C	0501080483	MANGUERA 3/8 X 2200 TR-TR		01
07D	0501080348	MANGUERA 3/8 X 1200 TR-TC		01
07E	0501080451	MANGUERA 3/8" X 2400 TR-TC		01
07F	0501080375	MANGUERA 3/8 X 600 TR-TC		01
07G	0501080419	MANGUERA 3/8 X 2100 TR-TC		01
07H	0501080320	MANGUERA 3/8 X 2100 TR-TR		01
07I	0501080027	MANG 3/8 X 1000 TR-TR		01
08	0571014419	RESORTE PROTECCIÓN PLASTICA MANGUERA 3/4 X 700MM		01



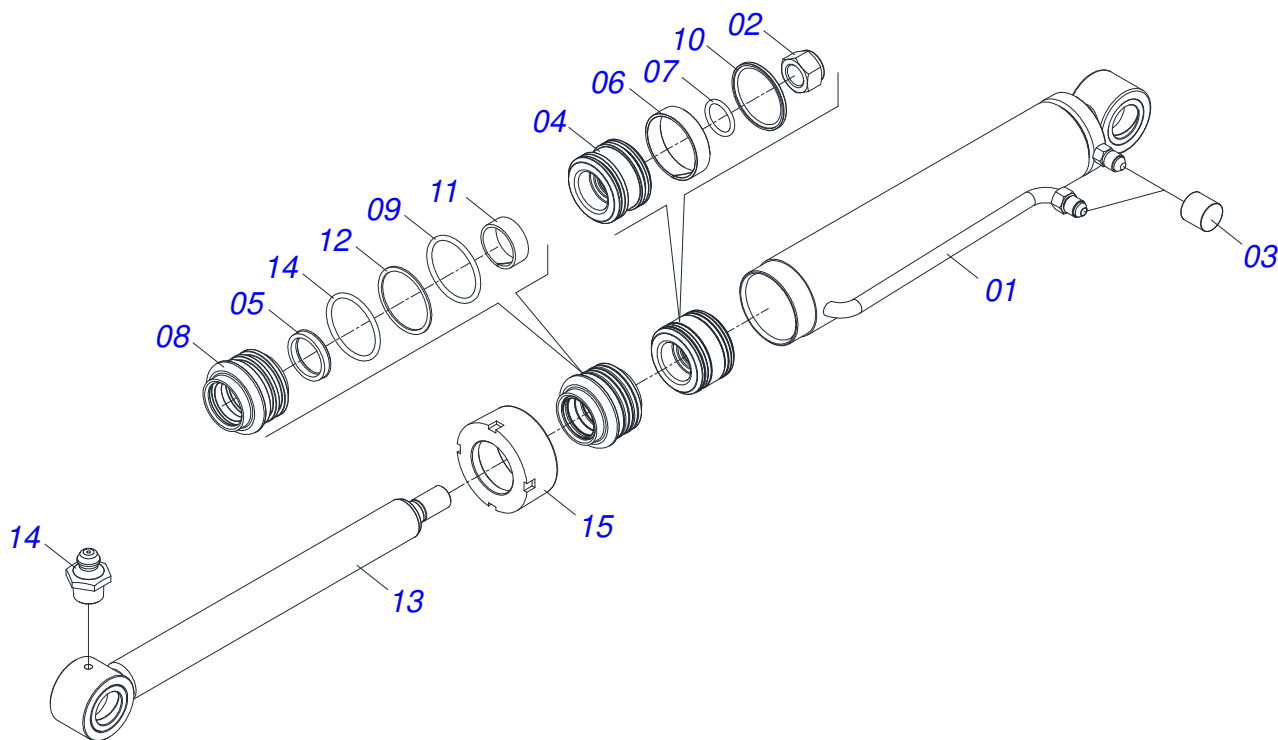
Artículo	Código	Descripción	Ver Pág.	QT
01	0521067485	CAMISA DERECHA 76,20 X 740,50		01
02	0581010304	EMBOLO		01
03	0503010063	TUERCA 1" UNF		01
04	0503018138	ANILLO BS		02
05	0503018140	ANILLO GUIA		01
06	0502011899	TAPA MOVIL 76,2		01
07	0581010301	SOPORTE ANILLOS		01
08	0503011059	ANILLO BACK-UP 8-334		02
09	0503010343	ANILLO O-RING 2-334 N 3006-9B		02
10	0503010761	ANILLO RASCADOR D-1750		01
11	0503017937	ANILLO		01
12	0503017938	ANILLO GUIA		01
13	0521067543	EXTENSOR AIRE 44,45 X 774		01
14	0503010002	GRASERA 1800		02
15	0503030385	PLUG CILINDRICO N-002		02
16	0503010042	ANILLO O-RING 2-214 N 3006-9B		01
17	0511032293	JUEGO REPARO COMPL		01



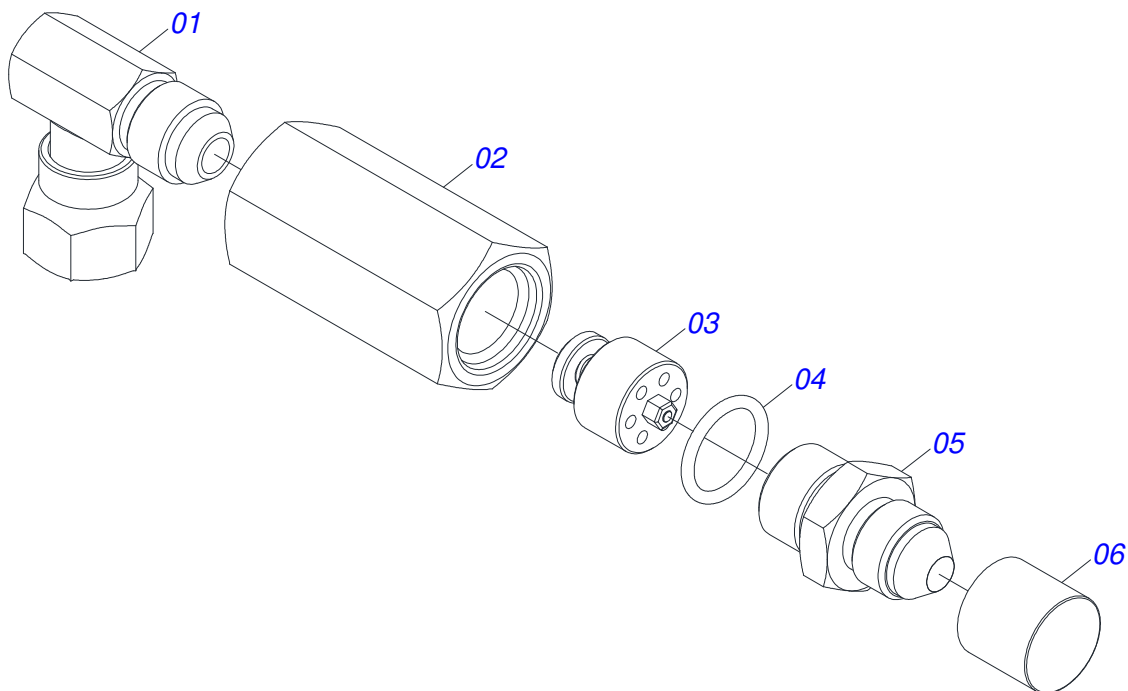
Artículo	Código	Descripción	Ver Pág.	QT
01	0521067486	CAMISA IZQUIERDA 76,20 X 740,50		01
02	0581010304	EMBOLO		01
03	0503010063	TUERCA 1" UNF		01
04	0503018138	ANILLO BS		02
05	0503018140	ANILLO GUIA		01
06	0502011899	TAPA MOVIL 76,2		01
07	0581010301	SOPORTE ANILLOS		01
08	0503011059	ANILLO BACK-UP 8-334		02
09	0503010343	ANILLO O'RING 2-334 N 3006-9B		02
10	0503010761	ANILLO RASCADOR D-1750		01
11	0503017937	ANILLO		01
12	0503017938	ANILLO GUIA		01
13	0521067543	EXTENSOR AIRE 44,45 X 774		01
14	0503010002	GRASERA 1800		02
15	0503030385	PLUG CILINDRICO N-002		02
16	0503010042	ANILLO O'RING 2-214 N 3006-9B		01
17	0511032293	JUEGO REPARO COMPL		01



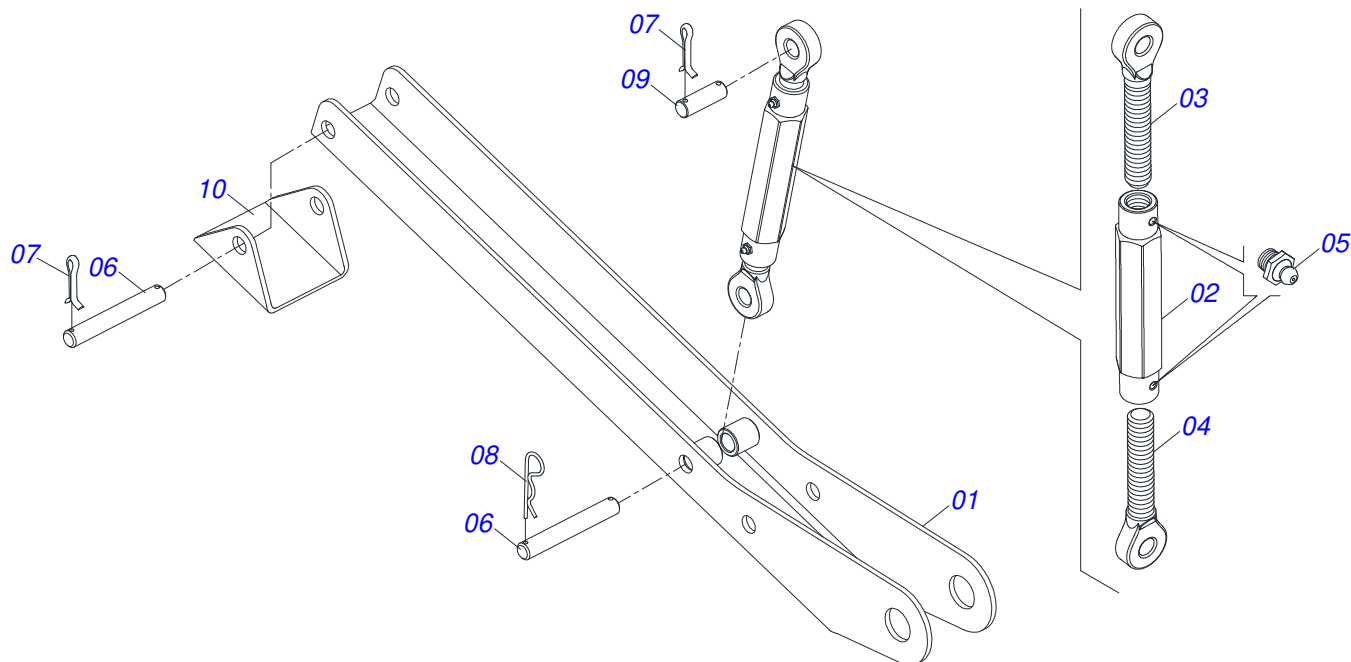
Artículo	Código	Descripción	Ver Pág.	QT
01	0521065843	CAJA DEL CILINDRO DERECHA CON EXTENSIÓN		01
02	0503010063	TUERCA 1" UNF		01
03	0503030385	PLUG CILINDRICO N-002		02
04	0502011898	EMBOLO 44,45 X 76,2		01
05	0503012768	EMPAQUETADURA 3750-2250		02
06	0503010992	ANILLO GUIA EXTERNO W2-3000-500		01
07	0503010042	ANILLO O-RING 2-214 N 3006-9B		01
08	0502011897	APOYO ANILLO 44,45 X 76,2		01
09	0503010761	ANILLO RASCADOR D-1750		01
10	0503010990	ANILLO 1870-1750-375-B		01
11	0503010949	ANILLO GUIA INTERNO W2-2000-500		01
12	0503011059	ANILLO BACK-UP 8-334		01
13	0521065845	ARTICULADOR SOLDADO Ø 44,45 X 839		01
14	0503010343	ANILLO O-RING 2-334 N 3006-9B		01
15	0502011899	TAPA MOVIL 76,2		01
16	0503010002	GRASERA 1800		01
17	0501033655	JUEGO REPARO COMPL		01



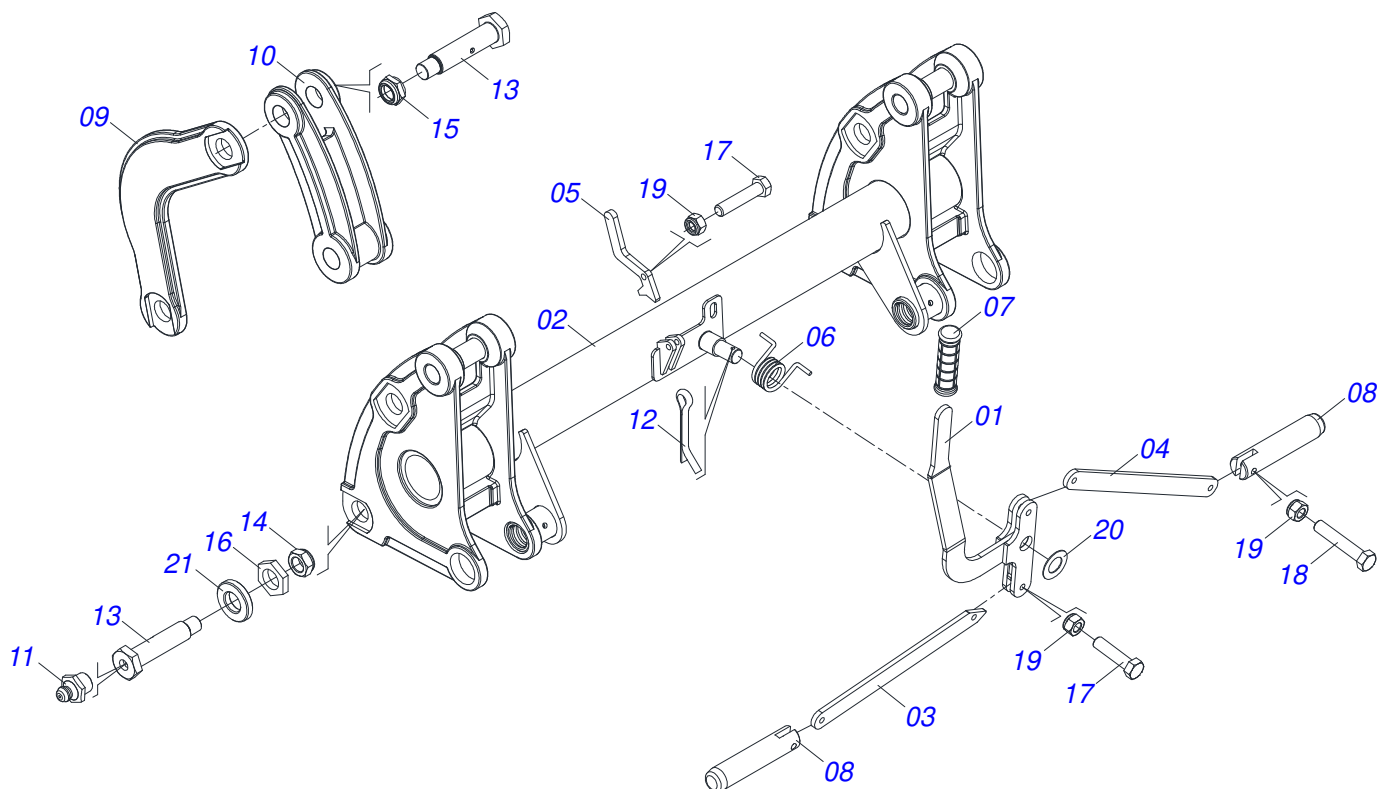
Artículo	Código	Descripción	Ver Pág.	QT
01	0521065842	CAMISA IZQUIERDA CON EXTENSIÓN		01
02	0503010063	TUERCA 1" UNF		01
03	0503030385	PLUG CILINDRICO N-002		02
04	0502011898	EMBOLO 44,45 X 76,2		01
05	0503012768	EMPAQUETADURA 3750-2250		02
06	0503010992	ANILLO GUIA EXTERNO W2-3000-500		01
07	0503010042	ANILLO O-RING 2-214 N 3006-9B		01
08	0502011897	APOYO ANILLO 44,45 X 76,2		01
09	0503010761	ANILLO RASCADOR D-1750		01
10	0503010990	ANILLO 1870-1750-375-B		01
11	0503010949	ANILLO GUIA INTERNO W2-2000-500		01
12	0503011059	ANILLO BACK-UP 8-334		01
13	0521065845	ARTICULADOR SOLDADO Ø 44,45 X 839		01
14	0503010343	ANILLO O-RING 2-334 N 3006-9B		01
15	0502011899	TAPA MOVIL 76,2		01
16	0503010002	GRASERA 1800		01
17	0501033655	JUEGO REPARO COMPL		01



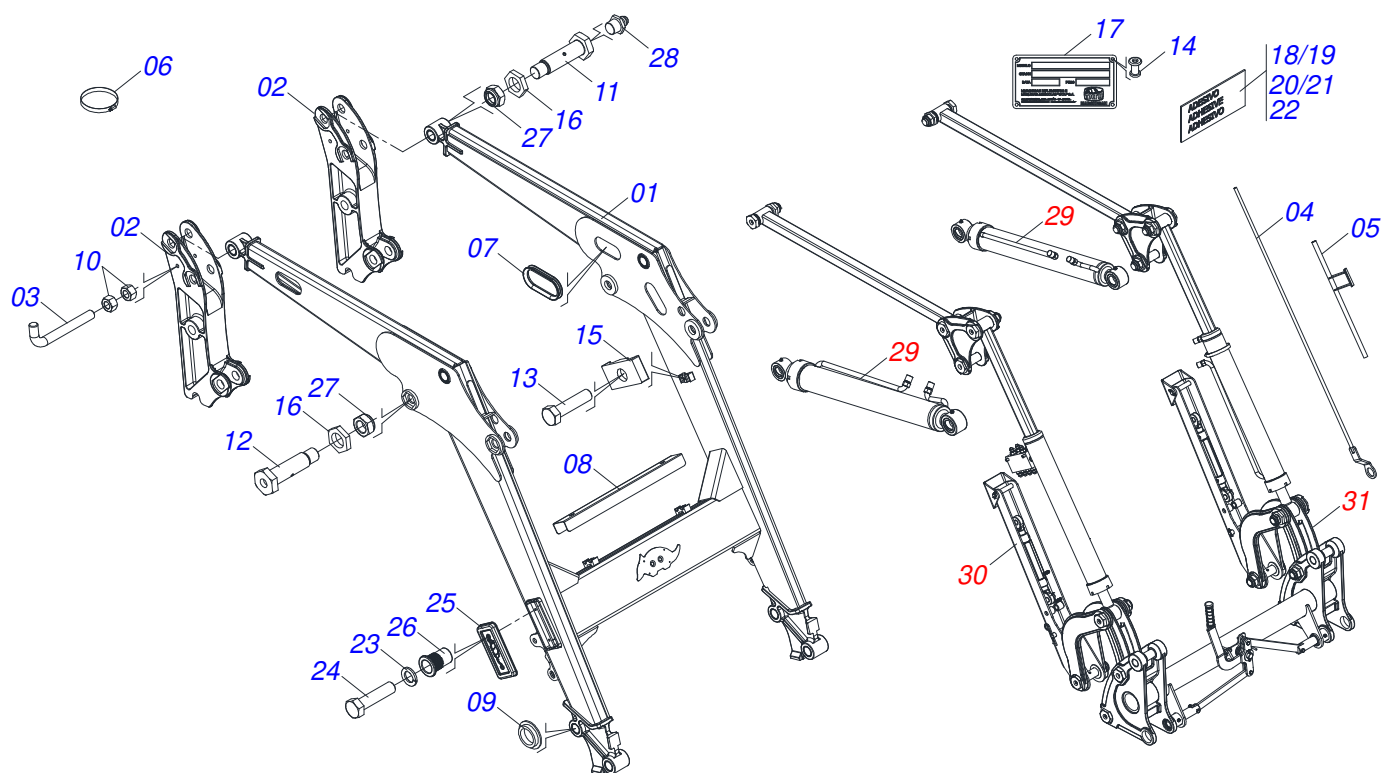
Artículo	Código	Descripción	Ver Pág.	QT
01	0503018034	RODILLA MACHO JIC		01
02	0581014055	ADAPTADOR		01
03	0503016854	VALVULA COMPL		01
04	0503010045	ANILLO O-RING		01
05	0581014054	NIPLE 1/2 BSP		01
06	0503030385	PLUG CILINDRICO N-002		01



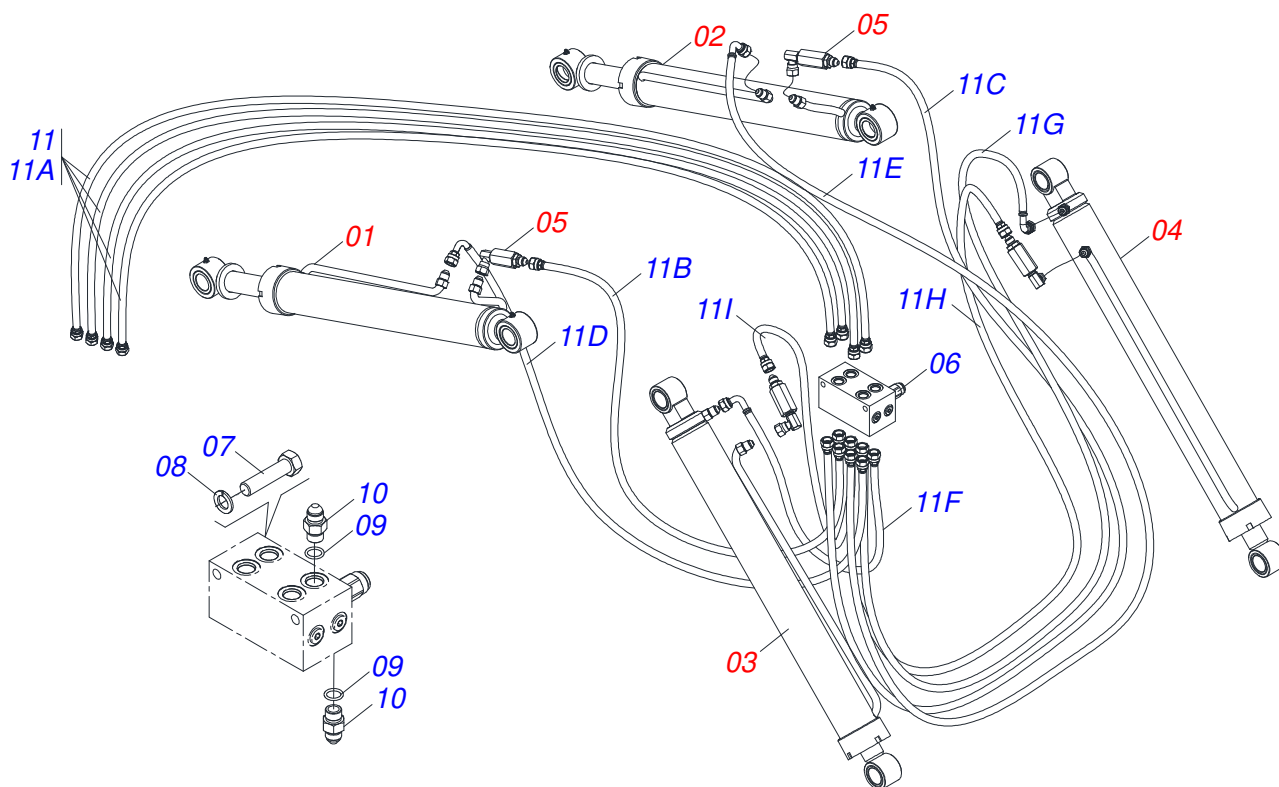
Artículo	Código	Descripción	Ver Pág.	QT
01	0521065756	CUERPO DESCANSO		02
02	0502012530	CUERPO PORCA REGULADOR R1		02
03	0502012562	HUSO IZQUIERDO R1 X 160		02
04	0502012529	HUSO DERECHO R1 X 160		02
05	0503010002	GRASERA 1800		04
06	0571018253	EJE UNION 3/4 X 133 PCA-T 1500		04
07	0503010071	PASADOR ABIERTO 3/16 X 1		06
08	0503030012	PASADOR ABIERTO		02
09	0561015578	EJE UNION 3/4 X 56		02
10	0571018252	BASE DE DESCANSO		02



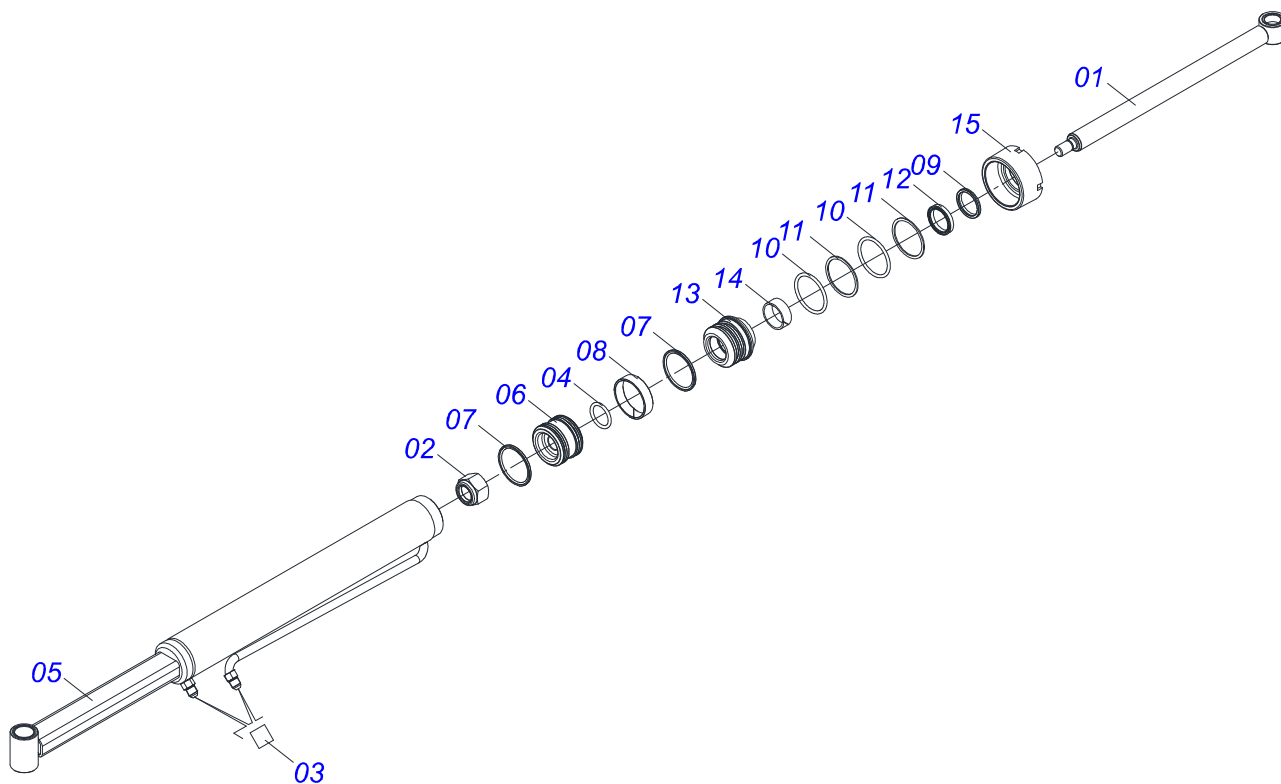
Artículo	Código	Descripción	Ver Pág.	QT
01	0521065888	PALANCA	01	01
02	0531060874	ARTICULADOR	01	01
03	0571018125	BRAZO DERECHO DEL DESBLOQUEO	01	01
04	0571018935	BRAZO DE APOYO DEL RESORTE	01	01
05	0571018934	BLOQUEADOR PÉNDULO	01	01
06	0503034192	MUELLE DE TORSIÓN	01	01
07	0503037382	MANOPLA PVC Ø25 X 120	01	01
08	0571018129	PINES TRABA ACCESORIO	02	02
09	0502012952	BRAZO COPIADOR INFERIOR	04	04
10	0502012953	CUERPO MENOR ARTICULADO	02	02
11	0503010002	GRASERA 1800	06	06
12	0503010523	PASADOR ABIERTO 1/4" X 2"	01	01
13	0571018245	TORNILLO 1.1/4" UNF X 139	08	08
14	0503010044	TUERCA 1.1/4	07	07
15	0571018205	TUERCA 1.1/4"XUNF CON REBORDE	01	01
16	0581010243	ARANDELA HEXÁGONO EXTERNO	06	06
17	0503010849	TORNILLO 3/8 UNC X 1.1/2	03	03
18	0503011236	TORNILLO 3/8 UNC X 2	02	02
19	0503013357	TUERCA 3/8 NC	05	05
20	0561011883	ARANDELA PLANA	01	01
21	0581014204	ARANDELA PLANA	02	02



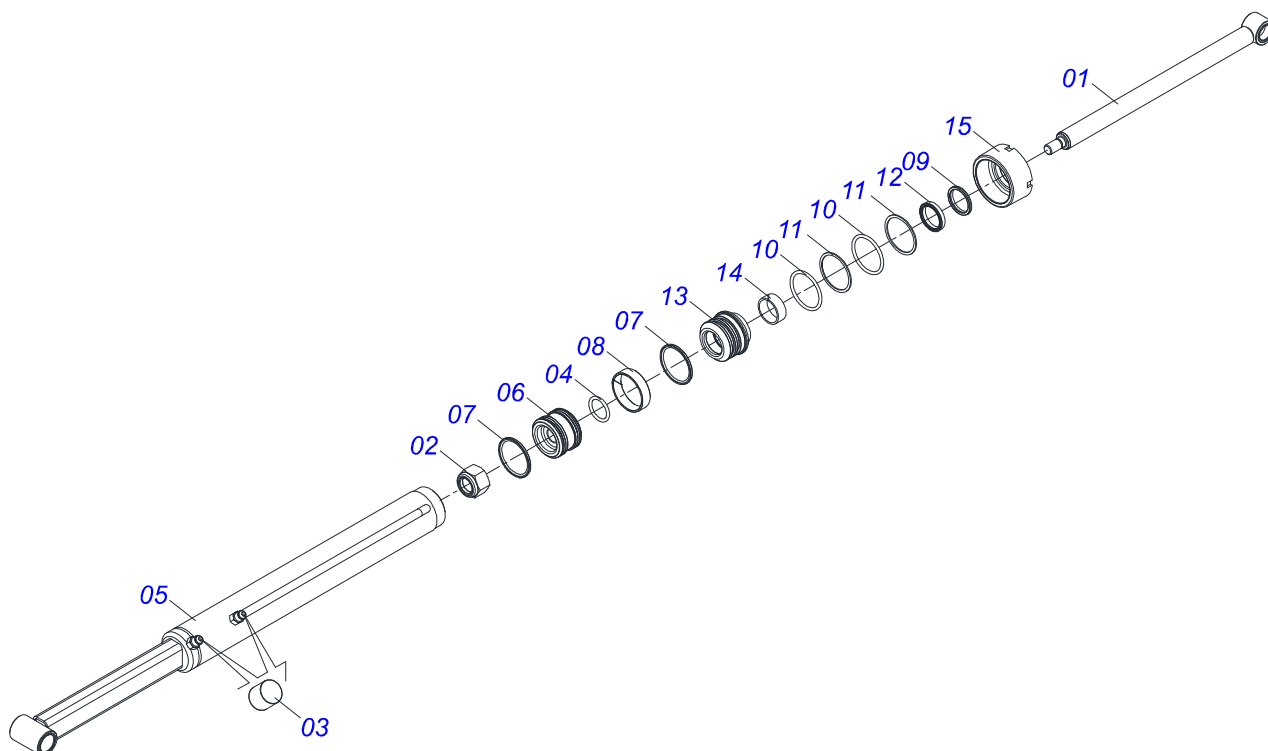
Artículo	Código	Descripción	Ver Pág.	QT
01	0531060872	MOBILE SUPPORT		01
02	0502012950	TORRE		02
03	0581010285	GANCHO DE FIJACIÓN DEL MANDO		01
04	0521068692	TIRANTE DE NIVEL		01
05	0521067968	GUIA VARÓN		01
06	0503011372	ABRAZADERA 102 A 121		01
07	0503034364	PROTECTOR DE LA MANGUERA		02
08	0581017751	PROTECTOR MANGUERA		01
09	0591010982	ARANDELA ESPACIADOR		04
10	0503010060	TUERCA 1/2" UNC		02
11	0571018264	TORNILLO 1.1/4" UNF X 149 ZN		06
12	0581013575	TORNILLO 1.1/4 UNF X 85		02
13	0503012555	TORNILLO 7/16 UNC X 2 CS RT G.7 ZN		03
14	0503010001	REMACHE POP		04
15	1902010477	CUERPO SUPERIOR PRESILLA		04
16	0581010243	ARANDELA HEXÁGONO EXTERNO		08
17	0503034003	ETIQUETA IDENTIFICACIÓN ALUMINIO		01
18	0503031827	LUBRICACIÓN ADHESIVA Y ETIQUETA DE REAPERTURA		01
19	0503034078	ETIQUETA ADHESIVA PUNTOS DE ELEVACIÓN		01
20	0503031087	ETIQUETA ADHESIVA		01
21	0503031428	ETIQUETA ADHESIVA ATENCIÓN		01
22	0503062659	CONJUNTO DE ETIQUETAS ADHESIVAS		01
23	0503010143	ARANDELA PRESION		04
24	0503010461	TORNILLO 1/4" UNC X 1"		04
25	0503035448	TAPA		02
26	0503019901	REMACHE ROSCA INTERIOR RM 1/4 P30S		04
27	0503010044	TUERCA 1.1/4		08
28	0503010002	GRASERA 1800		18
29	0909096313	CONJUNTO HIDRAULICO	13	01
30	0909096314	CONJUNTO DESCANSO	16	01
31	0909096315	CONJUNTO ARTICULACIÓN	17	01



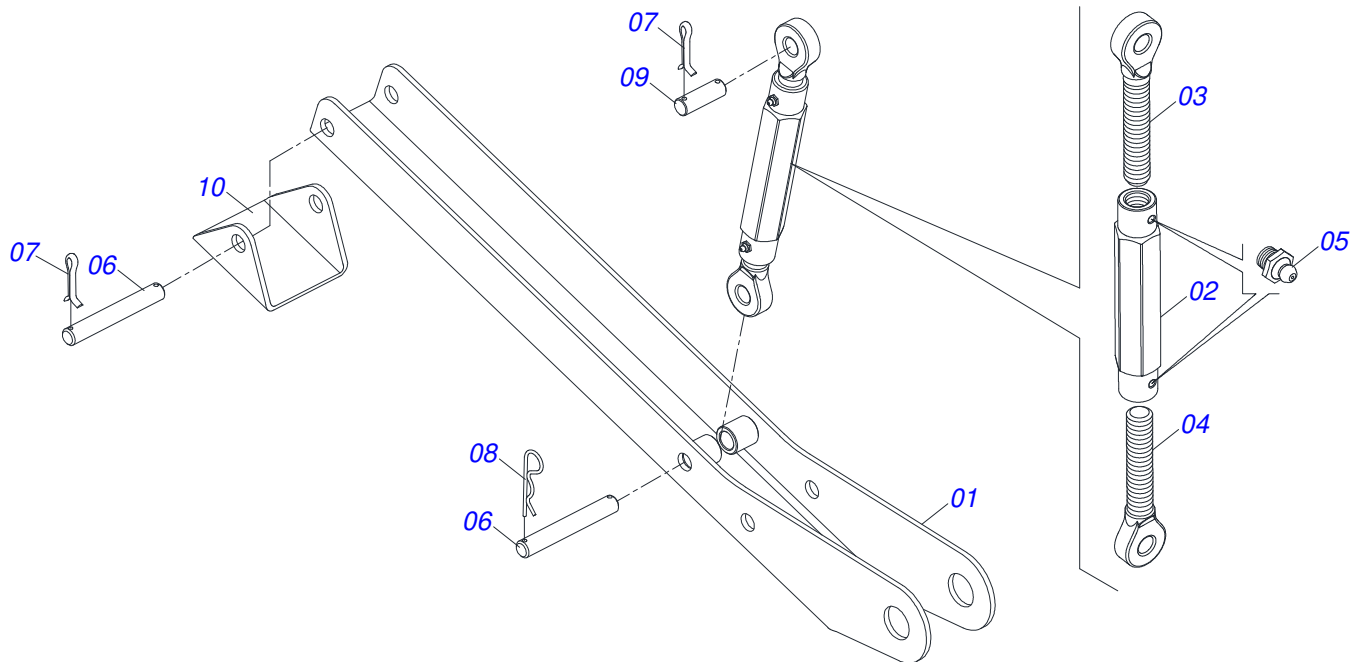
Artículo	Código	Descripción	Ver Pág.	QT
01	0521050256	CILINDRO HIDRAULICO DERECHO 44,45 X 76,20 X 845 X 555	5	01
02	0521050255	CILINDRO HIDRAULICO IZQUIERDO 44,45 X 76,20 X 845 X 555	6	01
03	0511058222	CILINDRO HIDRAULICO DERECHO	14	01
04	0511058221	CILINDRO HIDRAULICO IZQUIERDA	15	01
05	0511057772	CONJUNTO VÁLVULA DE SEGURIDAD	9	04
06	0503062416	BLOQUE COMANDO		02
07	0503010851	TORNILLO 7/16" UNC X 3.1/2"		02
08	0503010180	ARANDELA PRESION 7/16"		02
09	0503010190	ANILLO O'RING 2-114 N 3006-9B		12
10	0501010617	NIPLE 3/4"NF		12
11	0511056982	JUEGO DE MANGUERA SOPORTE MÓVIL		01
11A	0501080452	MANGUERA 3/8 X 2500 TR-TR		04
11B	0501080127	MANGUERA		01
11C	0501080483	MANGUERA 3/8 X 2200 TR-TR		01
11D	0501080348	MANGUERA 3/8 X 1200 TR-TC		01
11E	0501080451	MANGUERA 3/8" X 2400 TR-TC		01
11F	0501080375	MANGUERA 3/8 X 600 TR-TC		01
11G	0501080419	MANGUERA 3/8 X 2100 TR-TC		01
11H	0501080320	MANGUERA 3/8 X 2100 TR-TR		01
11I	0501080027	MANG 3/8 X 1000 TR-TR		01



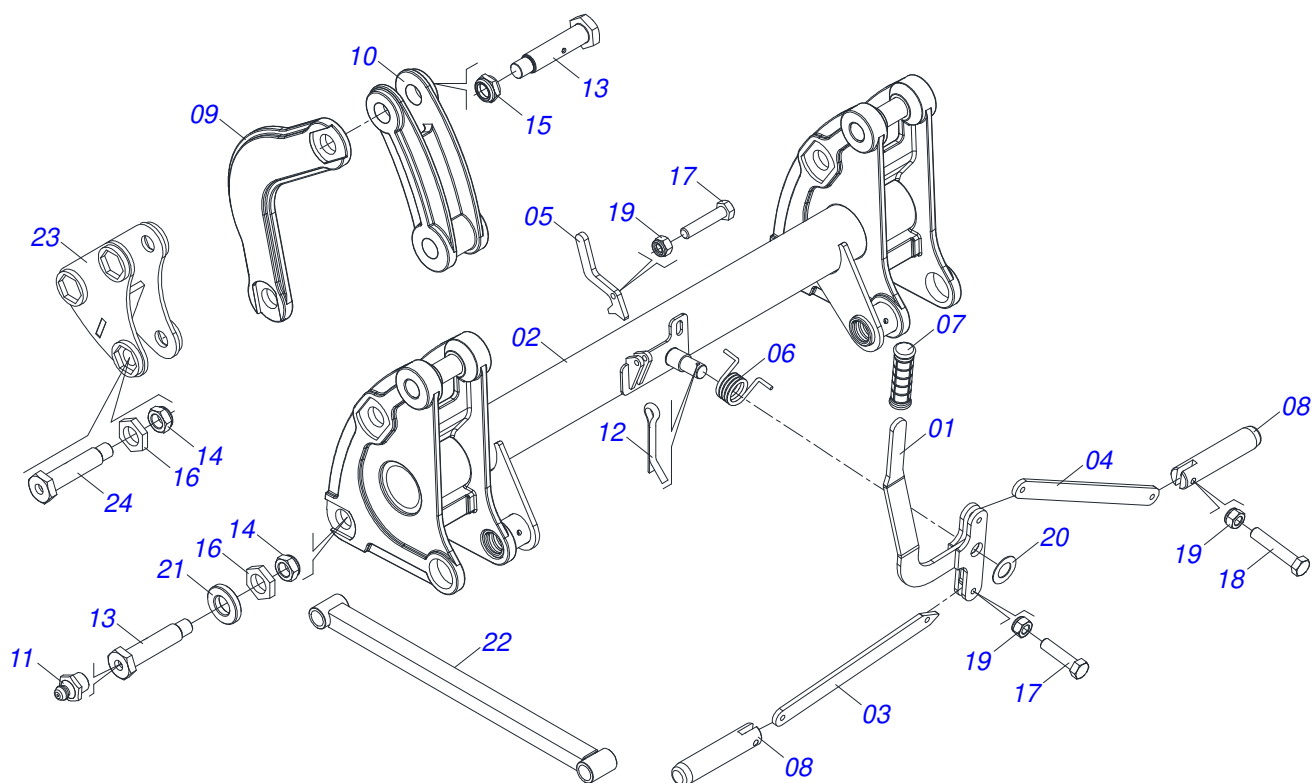
Artículo	Código	Descripción	Ver Pág.	QT
01	0521065738	HASTE 44,45 X 836 SODADA PCA-T 1500 PLUS		01
02	0503010063	TUERCA 1" UNF		01
03	0503030385	PLUG CILINDRICO N-002		02
04	0503010042	ANILLO O'RING 2-214 N 3006-9B		01
05	0521065704	CAMISA DERECHA CON PROLONGADOR		01
06	0581010304	EMBOLO		01
07	0503018138	ANILLO BS		02
08	0503018140	ANILLO GUIA		01
09	0503010761	ANILLO RASCADOR D-1750		01
10	0503010343	ANILLO O'RING 2-334 N 3006-9B		02
11	0503011059	ANILLO BACK-UP 8-334		02
12	0503017937	ANILLO		01
13	0581010301	SOPORTE ANILLOS		01
14	0503017938	ANILLO GUIA		01
15	0502011899	TAPA MOVIL 76,2		01



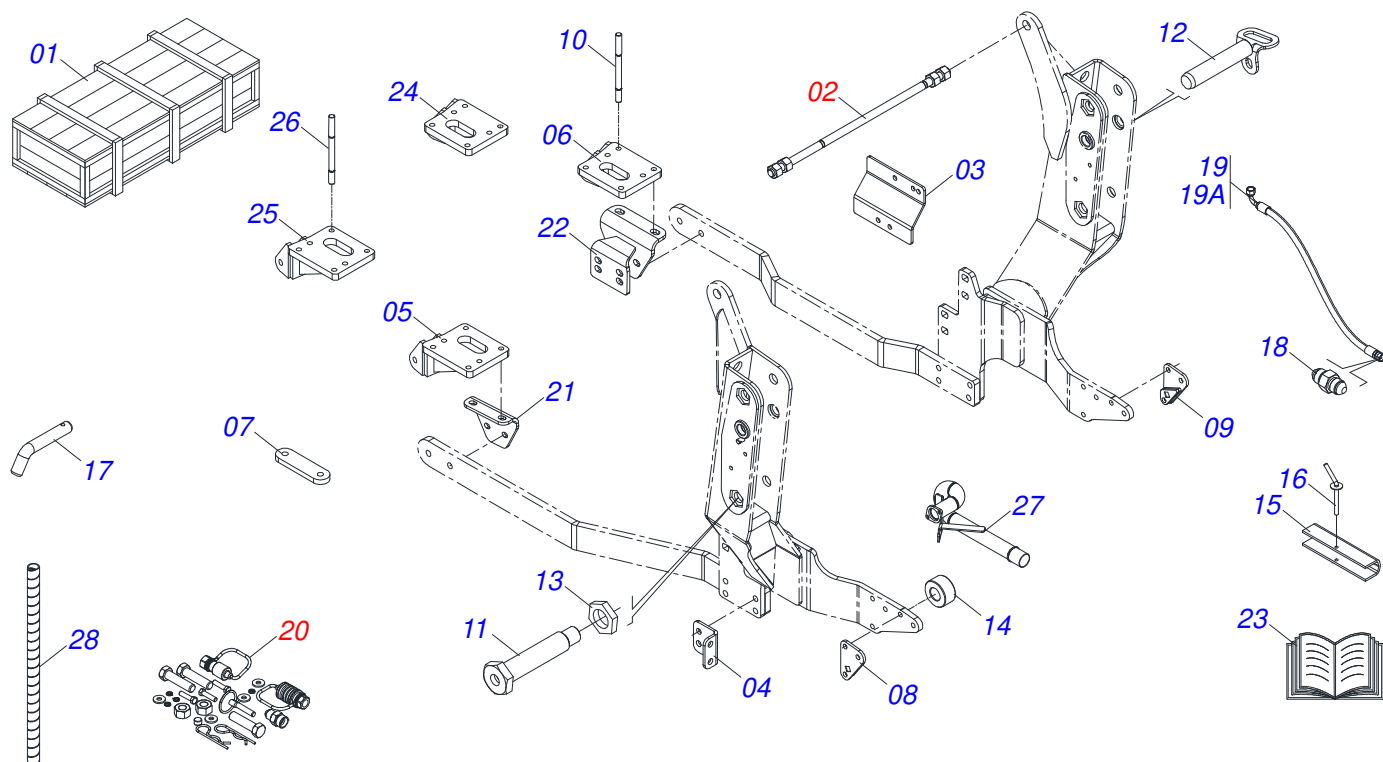
Artículo	Código	Descripción	Ver Pág.	QT
01	0521065738	HASTE 44,45 X 836 SODADA PCA-T 1500 PLUS		01
02	0503010063	TUERCA 1" UNF		01
03	0503030385	PLUG CILINDRICO N-002		02
04	0503010042	ANILLO O'RING 2-214 N 3006-9B		01
05	0521065737	CAMISA IZQUIERDA CON PROLONGADOR		01
06	0581010304	EMBOLO		01
07	0503018138	ANILLO BS		02
08	0503018140	ANILLO GUIA		01
09	0503010761	ANILLO RASCADOR D-1750		01
10	0503010343	ANILLO O'RING 2-334 N 3006-9B		02
11	0503011059	ANILLO BACK-UP 8-334		02
12	0503017937	ANILLO		01
13	0581010301	SOPORTE ANILLOS		01
14	0503017938	ANILLO GUIA		01
15	0502011899	TAPA MOVIL 76,2		01



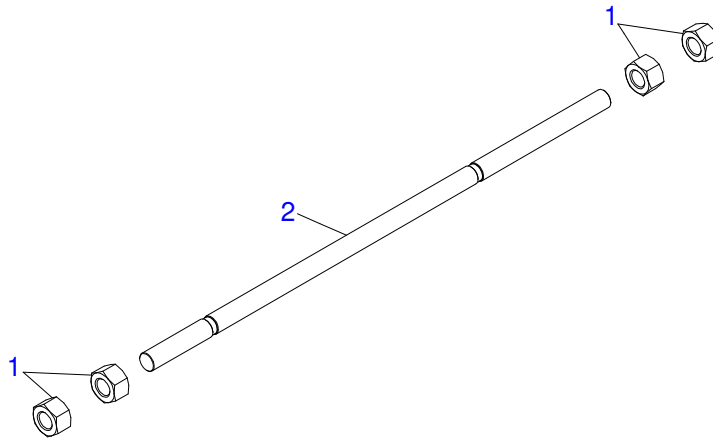
Artículo	Código	Descripción	Ver Pág.	QT
01	0521065756	CUERPO DESCANSO		02
02	0502012530	CUERPO PORCA REGULADOR R1		02
03	0502012562	HUSO IZQUIERDO R1 X 160		02
04	0502012529	HUSO DERECHO R1 X 160		02
05	0503010002	GRASERA 1800		04
06	0571018253	EJE UNION 3/4 X 133 PCA-T 1500		04
07	0503010071	PASADOR ABIERTO 3/16 X 1		06
08	0503030012	PASADOR ABIERTO		02
09	0561015578	EJE UNION 3/4 X 56		02
10	0571018252	BASE DE DESCANSO		02



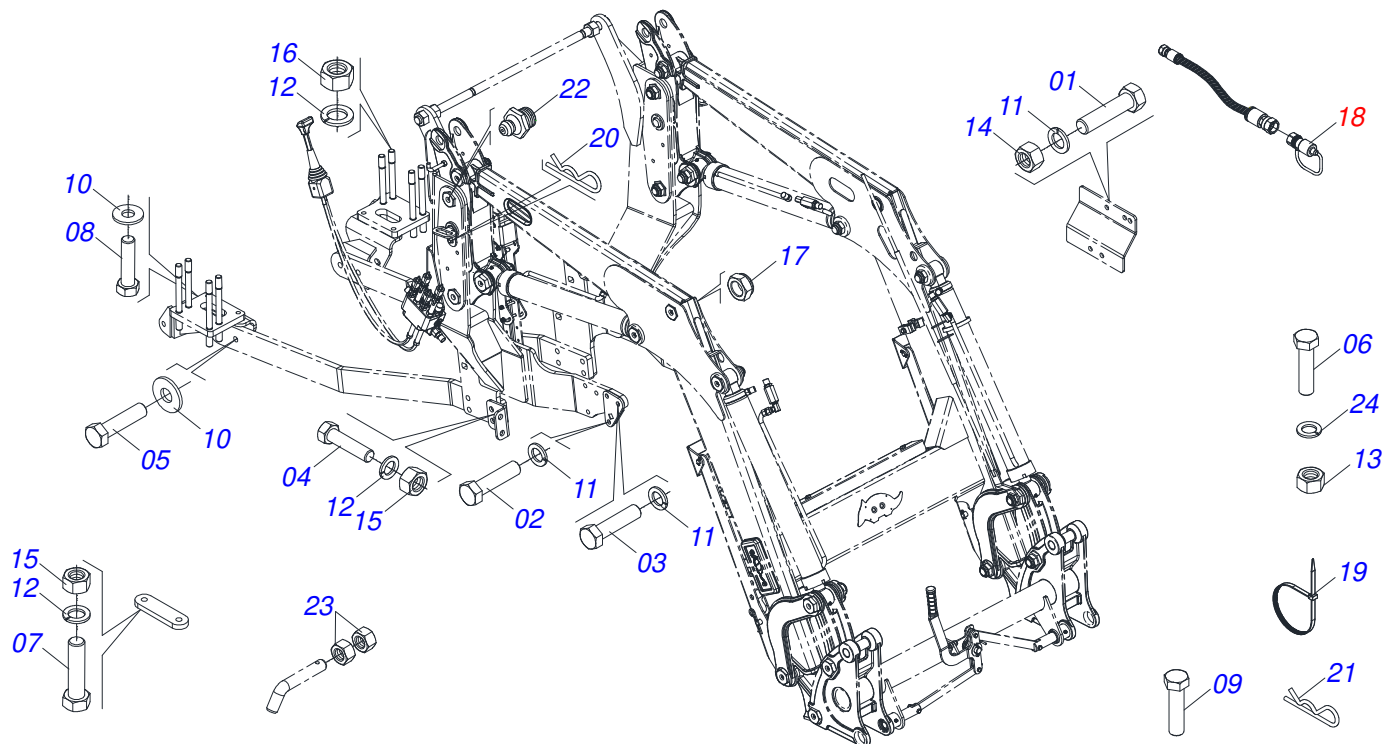
Artículo	Código	Descripción	Ver Pág.	QT
01	0521065888	PALANCA	01	01
02	0531060874	ARTICULADOR	01	01
03	0571018125	BRAZO DERECHO DEL DESBLOQUEO	01	01
04	0571018935	BRAZO DE APOYO DEL RESORTE	01	01
05	0571018934	BLOQUEADOR PÉNDULO	01	01
06	0503034192	MUELLE DE TORSIÓN	01	01
07	0503037382	MANOPLA PVC Ø25 X 120	01	01
08	0571018129	PINES TRABA ACCESORIO	02	02
09	0502012952	BRAZO COPIADOR INFERIOR	04	04
10	0502012953	CUERPO MENOR ARTICULADO	02	02
11	0503010002	GRASERA 1800	06	06
12	0503010523	PASADOR ABIERTO 1/4" X 2"	01	01
13	0571018245	TORNILLO 1.1/4" UNF X 139	08	08
14	0503010044	TUERCA 1.1/4	07	07
15	0571018205	TUERCA 1.1/4"XUNF CON REBORDE	01	01
16	0581010243	ARANDELA HEXÁGONO EXTERNO	08	08
17	0503010849	TORNILLO 3/8 UNC X 1.1/2	03	03
18	0503011236	TORNILLO 3/8 UNC X 2	02	02
19	0503013357	TUERCA 3/8 NC	05	05
20	0561011883	ARANDELA PLANA	01	01
21	0581014204	ARANDELA PLANA	02	02
22	0521067538	BRAZO COPIADOR	02	02
23	0502012951	COPIADOR SUPERIOR	02	02
24	0571018264	TORNILLO 1.1/4" UNF X 149 ZN	06	06



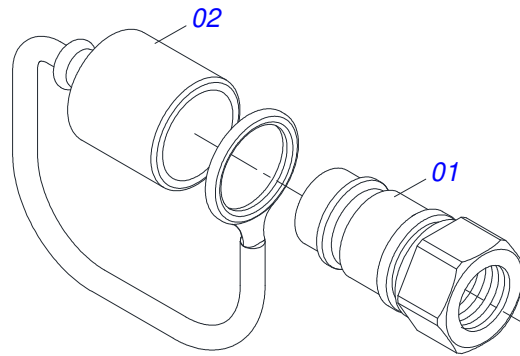
Artículo	Código	Descripción	Ver Pág.	QT
01	0501100416	CAJA DE MADERA 1600 X 580 X 250		01
02	0511043351	VARON 1" X 2220	19	01
03	0591011706	PLACA DE FIJACIÓN DE CAJA DE HERRAMIENTAS		01
04	0581015280	SOPORTE DE CAJA DE HERRAMIENTAS		01
05	0521067233	ZAPATA DERECHO DIFERENCIAL		01
06	0521067232	ZAPATA IZQUIERDO DIFERENCIAL		01
07	0561013399	ZAPATA SOPORTE CHASIS		02
08	0531060374	BLOQUEO CHASIS DERECHO		01
09	0531060375	BLOQUEO CHASIS IZQUIERDO		01
10	0561017654	PRISIONERO M20 X 2,5 X 270 ZN		08
11	0581013410	TORNILLO 1.1/4" UNF X 155		02
12	0521067468	EJE DE FIJACIÓN DEL SOPORTE MÓVIL		02
13	0581010243	ARANDELA HEXÁGONO EXTERNO		02
14	0531016799	BUJE 34,93 X 16,50 X 20		02
15	0531017238	BLOQUEO DEL TRANSPORTE		02
16	0501068994	EJE TRABA 8,30 X 78		02
17	0581010285	GANCHO DE FIJACIÓN DEL MANDO		01
18	0571018714	NIPLE UNIÓN 3/4"X3/4"UNF (HEXAGONAL 7/8"X50)		04
19	0521050403	CONJUNTO MANGUERA		01
19A	0501080384	MANGUERA 3/8 TR-TM		04
20	0511034118	PIEZAS EMBALADAS	20	01
21	0581012566	ZAPATA FIJADOR BARRA TRASERA		01
22	0521067229	ZAPATA IZQUIERDA		01
23	0511033668	SACO CON MANUAL INSTRUCCIONES		01
24	0521069404	ZAPATA IZQUIERDA		01
25	0521069403	ZAPATA DERECHA		01
26	0503034789	PRISIONERO		08
27	0531062376	COMPLEMENTO DE ESCAPE		01
28	0581010090	GANCHO PROTECCIÓN PLAST MANGUERA		02



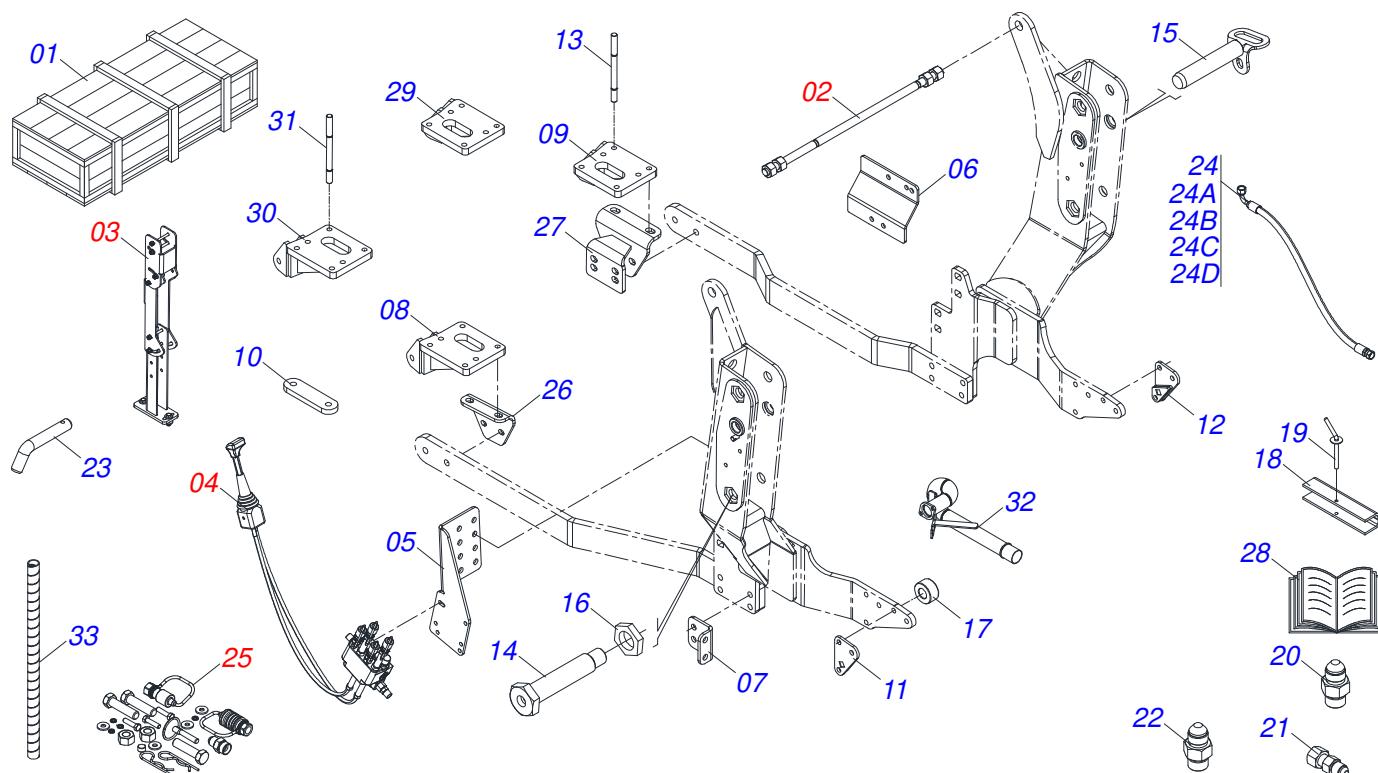
Artículo	Código	Descripción	Ver Pág.	QT
01	0501010087	TUERCA 1.1/4"		04
02	0541015018	TIRANTE 1.1/4 NC X 1000		01



Artículo	Código	Descripción	Ver Pág.	QT
01	0503011267	TORNILLO 5/8 UNC X 1.1/2 C S G.5 ZN		04
02	0503011730	TORNILLO M16 X 2 X 60		04
03	0503012693	TORNILLO M16 X 2 X 75		02
04	0501010098	TORNILLO 3/4 UNC X 2		02
05	0501010500	TORNILLO 3/4"UNC X3"		10
06	0503014006	TORNILLO 3/4" UN X 2.1/2"		02
07	0503011857	TORNILLO 3/4" UNC X 10"		04
08	0503011322	TORNILLO M20 X 2,5 X 50		04
09	0503013111	TORNILLO M20 X 2,5 X 65		08
10	0501010322	ARANDELA PLANA 20.50 X 46 X 4.75		20
11	0503010027	ARANDELA PRESION		10
12	0503010023	ARANDELA PRESION		34
13	0503019335	TUERCA METRICA		08
14	0503010013	TUERCA 5/8		04
15	0503010014	TUERCA 3/4" UNC		18
16	0503015985	TUERCA M20 X 2.5 ZN HEXAGONAL		08
17	0503010044	TUERCA 1.1/4		02
18	0501053834	ACOPAMIENTO RAPIDO MACHO	21	04
19	0503013527	ABRAZADERA ZIPER		10
20	0503030012	PASADOR ABIERTO		02
21	0503030168	PASADOR ABIERTO 3 X 50		02
22	0503010002	GRASERA 1800		02
23	0503010060	TUERCA 1/2" UNC		02
24	0503010012	ARANDELA PRESION 1"		08



Artículo	Código	Descripción	Ver Pág.	QT
01	0503011627	MACHO ENGANCHE RAP AGR 1/2 NPT		01
02	0503011882	TAPA PLASTICA P/ ENG RAP		01



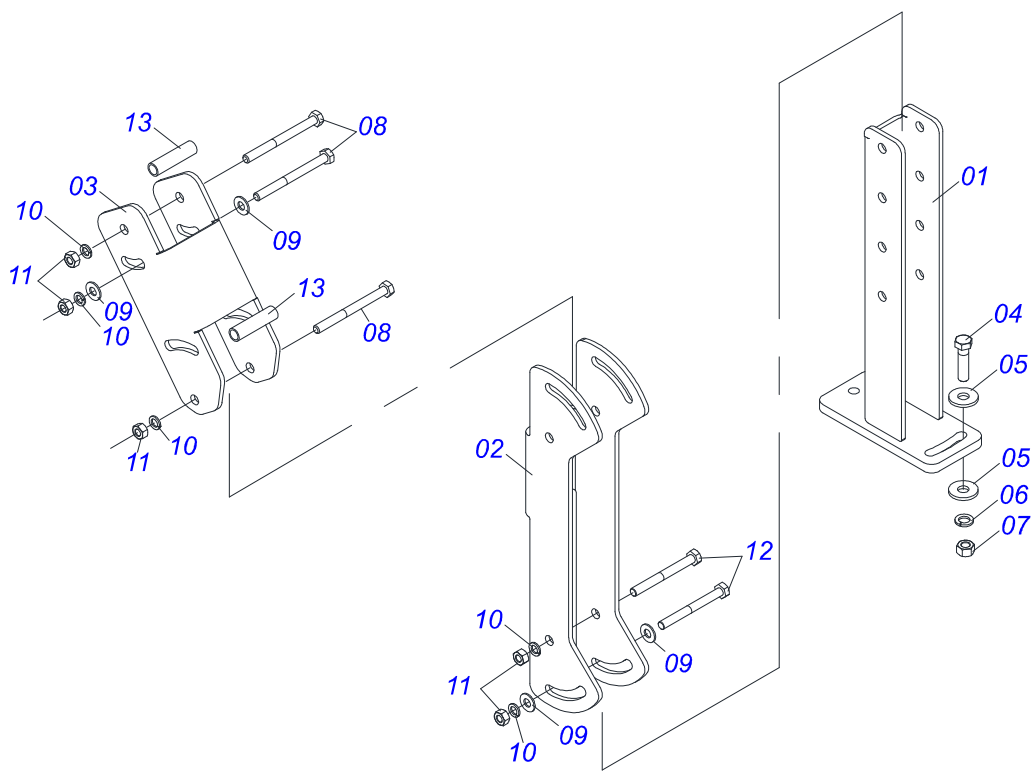
Artículo	Código	Descripción	Ver Pág.	QT
01	0501100416	CAJA DE MADERA 1600 X 580 X 250		01
02	0511043351	VARON 1" X 2220	19	01
03	0521045393	CONJUNTO SOPORTE JOY STICK	23	01
04	0521045489	BLOQUE COMANDO	24	01
05	0581014119	BASE FIJADOR		01
06	0591011706	PLACA DE FIJACIÓN DE CAJA DE HERRAMIENTAS		01
07	0581015280	SOPORTE DE CAJA DE HERRAMIENTAS		01
08	0521067233	ZAPATA DERECHO DIFERENCIAL		01
09	0521067232	ZAPATA IZQUIERDO DIFERENCIAL		01
10	0561013399	ZAPATA SOPORTE CHASIS		02
11	0531060374	BLOQUEO CHASIS DERECHO		01
12	0531060375	BLOQUEO CHASIS IZQUIERDO		01
13	0561017654	PRISIONERO M20 X 2,5 X 270 ZN		08
14	0581013410	TORNILLO 1.1/4" UNF X 155		02
15	0521067468	EJE DE FIJACIÓN DEL SOPORTE MÓVIL		02
16	0581010243	ARANDELA HEXÁGONO EXTERNO		02
17	0531016799	BUJE 34,93 X 16,50 X 20		02
18	0531017238	BLOQUEO DEL TRANSPORTE		02
19	0501068994	EJE TRABA 8,30 X 78		02
20	0571015342	NIPLE		04
21	0521066467	NIPLE 3/4 UNF X R. 1.3/16 UN		01
22	0581013664	NIPLE 7/8 UNF JICX1.3/16 UN OFSX58		01
23	0581010285	GANCHO DE FIJACIÓN DEL MANDO		01
24	0511059133	JUEGO MANGUERA		01
24A	0501080623	MANGUERA 1/2 X 2000 TC-TC		03
24B	0501081346	MANGUERA 3/4 X 300 TC-TR		02
24C	0501080225	MANGUERA 1/2" X 2150 TR-TR		02
24D	0501080273	MANGUERA 1/2 X 2700 TC-TC		03
25	0511032682	PIEZAS EMBALADAS	25	01
26	0581012566	ZAPATA FIJADOR BARRA TRASERA		01
27	0521067229	ZAPATA IZQUIERDA		01



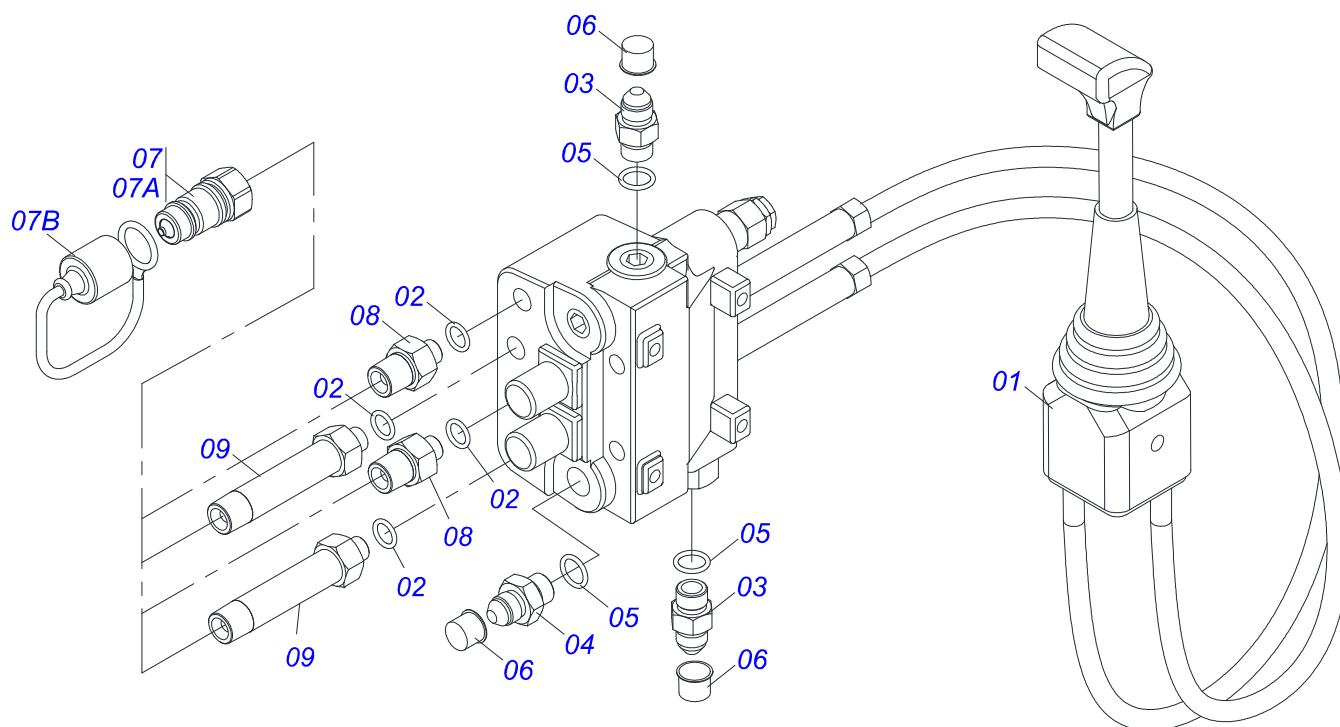
PCA 600 / PCA PLUS 1500 - JD - S/A
CAJA CON COMPONENTES

Página 22
0521023238

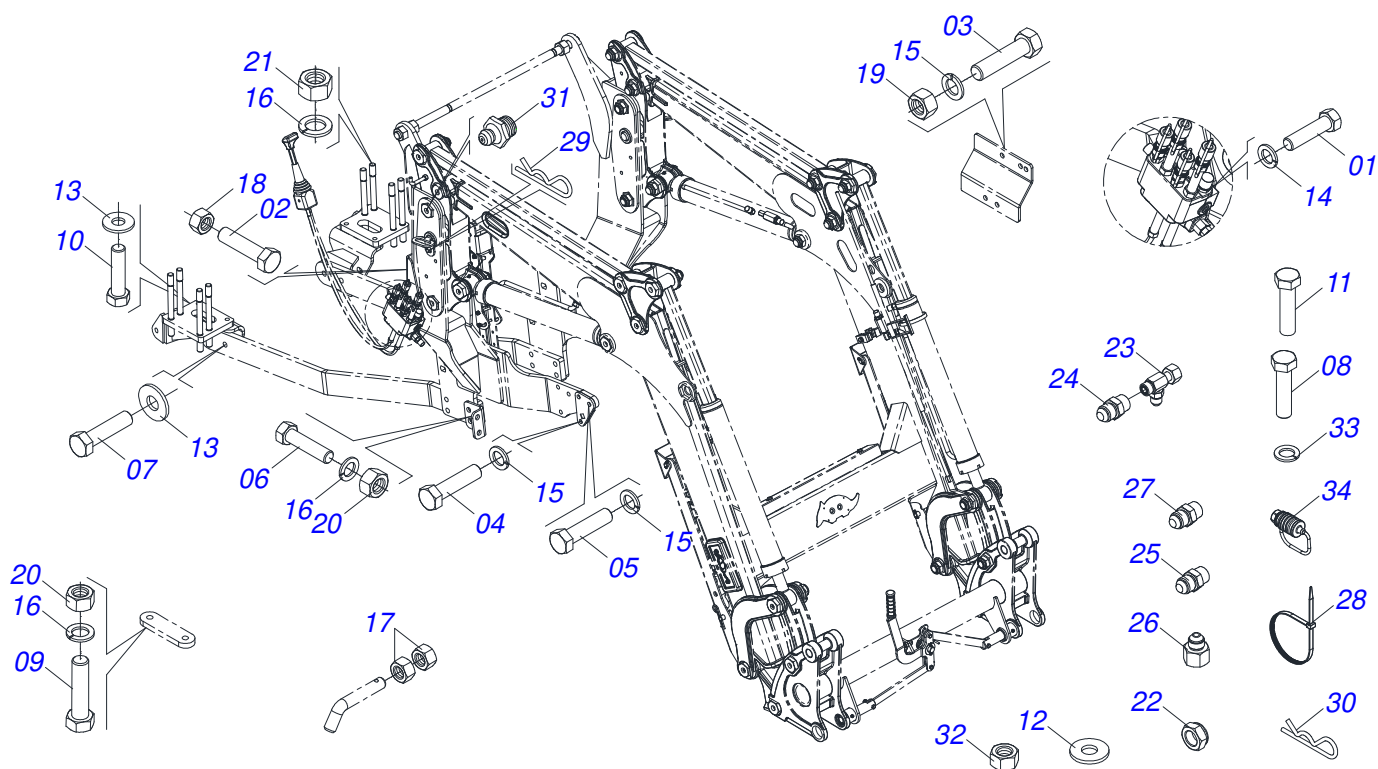
Artículo	Código	Descripción	Ver Pág.	QT
28	0511033668	SACO CON MANUAL INSTRUCCIONES		01
29	0521069404	ZAPATA IZQUIERDA		01
30	0521069403	ZAPATA DERECHA		01
31	0503034789	PRISIONERO		08
32	0531062376	COMPLEMENTO DE ESCAPE		01
33	0581010090	GANCHO PROTECCIÓN PLAST MANGUERA		02



Artículo	Código	Descripción	Ver Pág.	QT
01	0521065789	SOPORTE INFERIOR DE JOYSTICK		01
02	0571018376	CUERPO CENTRAL SUPORT DEL JOYSTICK		01
03	0571018375	CUERPO SUPERIOR SUPORTE DE JOYSTICK		01
04	0503010849	TORNILLO 3/8 UNC X 1.1/2		02
05	0501010984	ARANDELA PLANA		02
06	0503010025	ARANDELA PRESION 3/8		02
07	0503010026	TUERCA 3/8		02
08	0503010848	TORNILLO 5/16" UNC X 3.1/2"		04
09	0501010694	ARANDELA PLANA		06
10	0503010179	ARANDELA PRESION		06
11	0503010337	TUERCA 5/16		06
12	0503011053	TORNILLO		02
13	0541015551	BUJE 10 X 13 X 50		02



Artículo	Código	Descripción	Ver Pág.	QT
01	0503062412	MANDO COMPLETO CON JOYSTICK		01
02	0503011108	ANILLO O-RING 2-112		04
03	0501010617	NIPLE 3/4"NF		02
04	0501011460	NIPLE 7/8 NF X 3/4 NF X 46		01
05	0503010190	ANILLO O-RING 2-114 N 3006-9B		03
06	0503030385	PLUG CILINDRICO N-002		03
07	0501053834	ACOPLAMIENTO RAPIDO MACHO	21	04
07A	0503011627	MACHO ENGANCHE RAP AGR 1/2 NPT		01
07B	0503011882	TAPA PLASTICA P/ ENG RAP		01
08	0571018717	ADAPTADOR		02
09	0571018716	ADAPTADOR		02



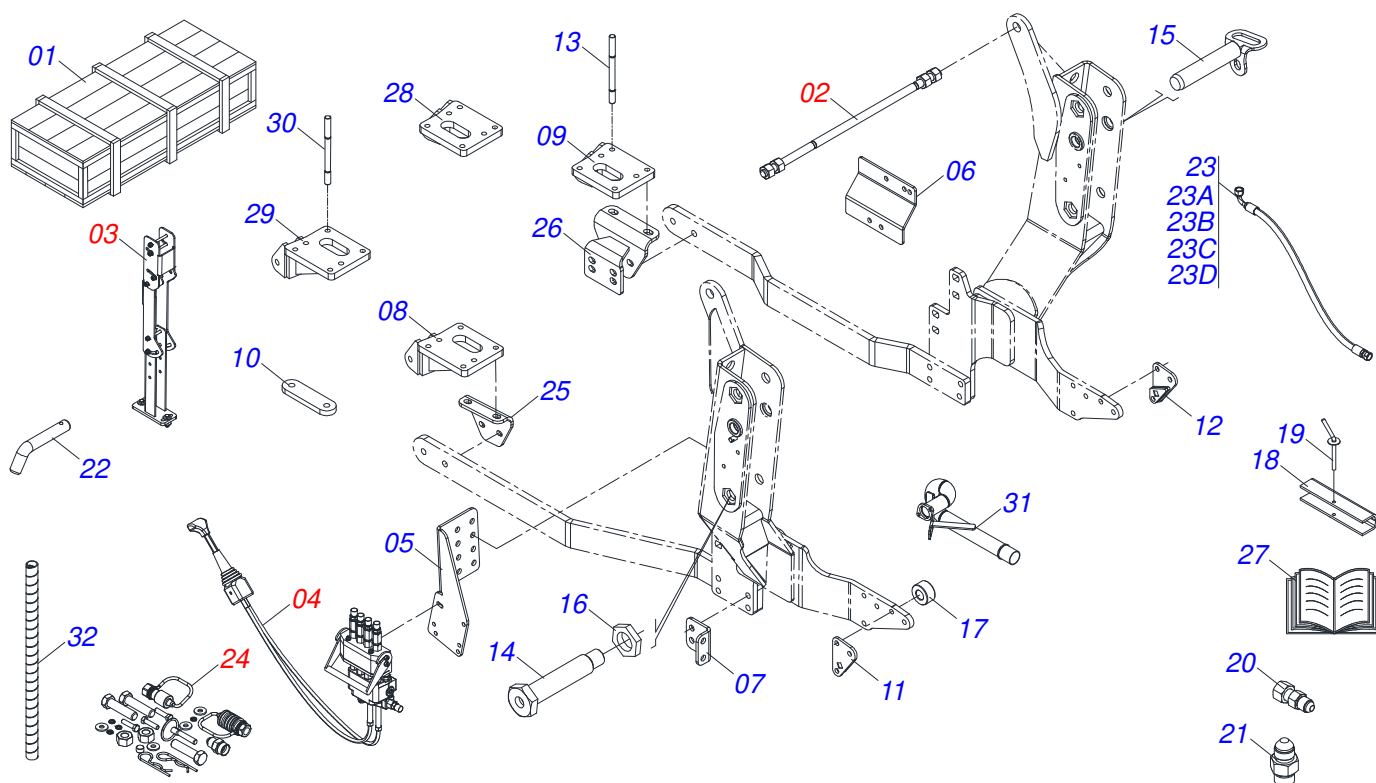
Artículo	Código	Descripción	Ver Pág.	QT
01	0503016506	TORNILLO 5/16 UNC X 3/4 C S G.5 ZN		04
02	0501010063	TORNILLO 1/2 UNC X 1.1/2		02
03	0503011267	TORNILLO 5/8 UNC X 1.1/2 C S G.5 ZN		04
04	0503011730	TORNILLO M16 X 2 X 60		04
05	0503012693	TORNILLO M16 X 2 X 75		02
06	0501010098	TORNILLO 3/4 UNC X 2		02
07	0501010500	TORNILLO 3/4"UNC X3"		10
08	0503014006	TORNILLO 3/4" UN X 2.1/2"		02
09	0503011857	TORNILLO 3/4" UNC X 10"		04
10	0503011322	TORNILLO M20 X 2,5 X 50		04
11	0503013111	TORNILLO M20 X 2,5 X 65		08
12	0501010694	ARANDELA PLANA		01
13	0501010322	ARANDELA PLANA 20.50 X 46 X 4.75		20
14	0503010179	ARANDELA PRESION		04
15	0503010027	ARANDELA PRESION		10
16	0503010023	ARANDELA PRESION		34
17	0503010060	TUERCA 1/2" UNC		02
18	0503011336	TUERCA 1/2" UNC S		02
19	0503010013	TUERCA 5/8		04
20	0503010014	TUERCA 3/4" UNC		18
21	0503015985	TUERCA M20 X 2.5 ZN HEXAGONAL		08
22	0503010044	TUERCA 1.1/4		02
23	0521068067	ADAPTADOR CON PORCA GIRATORIA		01
24	0501011460	NIPLE 7/8 NF X 3/4 NF X 46		02
25	0561018342	NIPLE 1 NF		01
26	0571019584	NIPLE 7/8 UNF		01
27	0521014704	NIPLE 3/4 UNF		01
28	0503013527	ABRAZADERA ZIPER		10
29	0503030012	PASADOR ABIERTO		02
30	0503030168	PASADOR ABIERTO 3 X 50		02
31	0503010002	GRASERA 1800		02



PCA 600 / PCA PLUS 1500 - JD - S/A
PIEZAS EMBALADAS

Página 25
0511032682

Artículo	Código	Descripción	Ver Pág.	QT
32	0503019335	TUERCA METRICA		08
33	0503010012	ARANDELA PRESION 1"		08
34	0501053835	HEMBRA ENGANCHE RAP 1/2 NPT	29	04



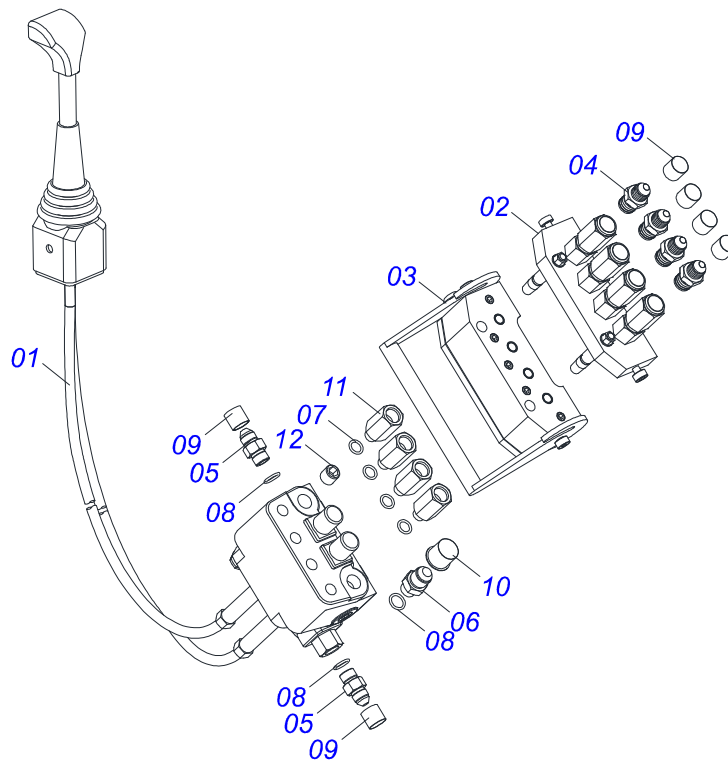
Artículo	Código	Descripción	Ver Pág.	QT
01	0501100416	CAJA DE MADERA 1600 X 580 X 250		01
02	0511043351	VARON 1" X 2220	19	01
03	0521045393	CONJUNTO SOPORTE JOY STICK	23	01
04	0521045676	CONJUNTO COMPLETO COMANDO	27	01
05	0581014119	BASE FIJADOR		01
06	0591011706	PLACA DE FIJACIÓN DE CAJA DE HERRAMIENTAS		01
07	0581015280	SOPORTE DE CAJA DE HERRAMIENTAS		01
08	0521067233	ZAPATA DERECHO DIFERENCIAL		01
09	0521067232	ZAPATA IZQUIERDO DIFERENCIAL		01
10	0561013399	ZAPATA SOPORTE CHASIS		02
11	0531060374	BLOQUEO CHASIS DERECHO		01
12	0531060375	BLOQUEO CHASIS IZQUIERDO		01
13	0561017654	PRISIONERO M20 X 2,5 X 270 ZN		08
14	0581013410	TORNILLO 1.1/4" UNF X 155		02
15	0521067468	EJE DE FIJACIÓN DEL SOPORTE MÓVIL		02
16	0581010243	ARANDELA HEXÁGONO EXTERNO		02
17	0531016799	BUJE 34,93 X 16,50 X 20		02
18	0531017238	BLOQUEO DEL TRANSPORTE		02
19	0501068994	EJE TRABA 8,30 X 78		02
20	0521066467	NIPLE 3/4 UNF X R. 1.3/16 UN		01
21	0581013664	NIPLE 7/8 UNF JICX1.3/16 UN OFSX58		01
22	0581010285	GANCHO DE FIJACIÓN DEL MANDO		01
23	0511059133	JUEGO MANGUERA		01
23A	0501080623	MANGUERA 1/2 X 2000 TC-TC		03
23B	0501081346	MANGUERA 3/4 X 300 TC-TR		02
23C	0501080225	MANGUERA 1/2" X 2150 TR-TR		02
23D	0501080273	MANGUERA 1/2 X 2700 TC-TC		03
24	0511032683	PIEZAS EMBALADAS	28	01
25	0581012566	ZAPATA FIJADOR BARRA TRASERA		01
26	0521067229	ZAPATA IZQUIERDA		01
27	0511033668	SACO CON MANUAL INSTRUCCIONES		01



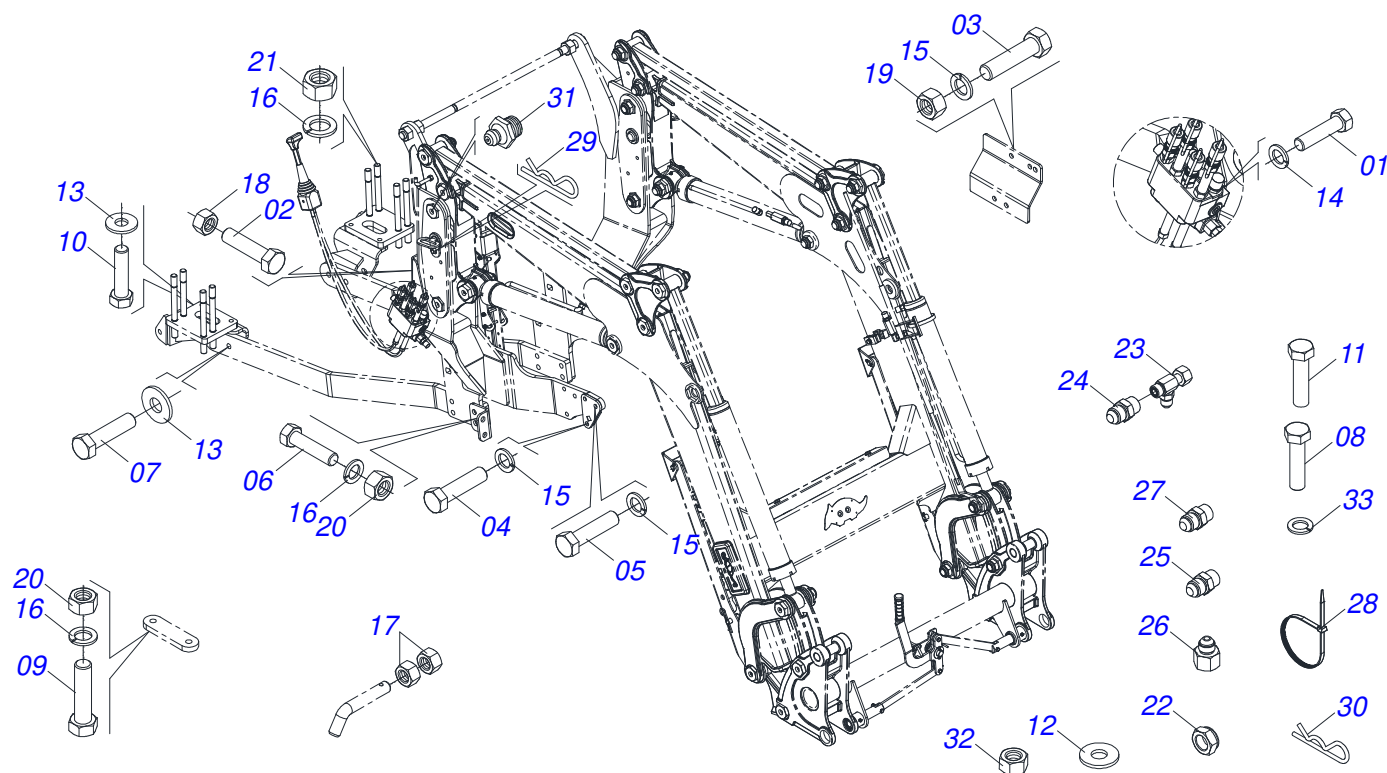
PCA 600 / PCA PLUS 1500 - JD - S/A
CAJA CON COMPONENTES

Página 26
0521023239

Artículo	Código	Descripción	Ver Pág.	QT
28	0521069404	ZAPATA IZQUIERDA		01
29	0521069403	ZAPATA DERECHA		01
30	0503034789	PRISIONERO		08
31	0531062376	COMPLEMENTO DE ESCAPE		01
32	0581010090	GANCHO PROTECCIÓN PLAST MANGUERA		02



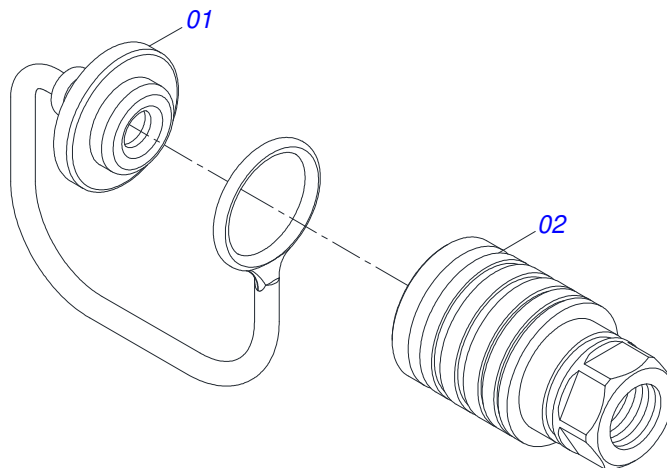
Artículo	Código	Descripción	Ver Pág.	QT
01	0503062412	MANDO COMPLETO CON JOYSTICK		01
02	0503062408	ENGATE RAPIDO ACERO CARBONO MULTIFASTER 3PW06-4-12G M C		01
03	0503062409	ENGATE RAPIDO ACERO CARBONO MULTIFASTER 2PW06-4-1/12SFC		01
04	0571015342	NIPLE		04
05	0501010617	NIPLE 3/4"NF		02
06	0501011460	NIPLE 7/8 NF X 3/4 NF X 46		01
07	0503011108	ANILLO O'RING 2-112		04
08	0503010190	ANILLO O'RING 2-114 N 3006-9B		03
09	0503030385	PLUG CILINDRICO N-002		06
10	0503030387	TAPON		01
11	0571019055	ADAPT 9/16 UNF X 3/4 UNF		04
12	0531017427	TAPON 3/4"UNF X 15		01



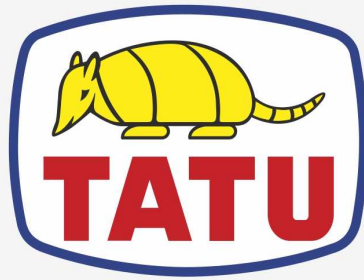
Artículo	Código	Descripción	Ver Pág.	QT
01	0503016506	TORNILLO 5/16 UNC X 3/4 C S G.5 ZN		04
02	0501010063	TORNILLO 1/2 UNC X 1.1/2		02
03	0503011267	TORNILLO 5/8 UNC X 1.1/2 C S G.5 ZN		04
04	0503011730	TORNILLO M16 X 2 X 60		04
05	0503012693	TORNILLO M16 X 2 X 75		02
06	0501010098	TORNILLO 3/4 UNC X 2		02
07	0501010500	TORNILLO 3/4"UNC X3"		10
08	0503014006	TORNILLO 3/4" UN X 2.1/2"		02
09	0503011857	TORNILLO 3/4" UNC X 10"		04
10	0503011322	TORNILLO M20 X 2,5 X 50		04
11	0503013111	TORNILLO M20 X 2,5 X 65		08
12	0501010694	ARANDELA PLANA		01
13	0501010322	ARANDELA PLANA 20.50 X 46 X 4.75		20
14	0503010179	ARANDELA PRESION		04
15	0503010027	ARANDELA PRESION		10
16	0503010023	ARANDELA PRESION		34
17	0503010060	TUERCA 1/2" UNC		02
18	0503011336	TUERCA 1/2" UNC S		02
19	0503010013	TUERCA 5/8		04
20	0503010014	TUERCA 3/4" UNC		18
21	0503015985	TUERCA M20 X 2.5 ZN HEXAGONAL		08
22	0503010044	TUERCA 1.1/4		02
23	0521068067	ADAPTADOR CON PORCA GIRATORIA		01
24	0501011460	NIPLE 7/8 NF X 3/4 NF X 46		02
25	0561018342	NIPLE 1 NF		01
26	0571019584	NIPLE 7/8 UNF		01
27	0521014704	NIPLE 3/4 UNF		01
28	0503013527	ABRAZADERA ZIPER		10
29	0503030012	PASADOR ABIERTO		02
30	0503030168	PASADOR ABIERTO 3 X 50		02
31	0503010002	GRASERA 1800		02



Artículo	Código	Descripción	Ver Pág.	QT
32	0503019335	TUERCA METRICA		08
33	0503010012	ARANDELA PRESION 1"		08



Artículo	Código	Descripción	Ver Pág.	QT
01	0503011883	TAPA PLASTICA P/ ENG RAP FEMEA		01
02	0503011628	HEMBRA ENGANCHE RAP AGR 1/2NPT		01



MARCHESAN

Publicaciones Técnicas | Elaboración y Revisión

LORENA ROCHA ALVES

www.marchesan.com.br

