

PD - PLAINAS DIANTEIRAS

PD MF - S/A

Código: 0501093251
Série: S-0120
Revisão: 00
Data da Revisão: JUNHO/2022

CATÁLOGO DE PEÇAS



MARCHESAN



PRODUTOS

Código	Descrição
0106030442	PD MF 4280A4292XTRA BT CDC ESP S-0120
0106030441	PD MF 4280A4292XTRA BT SC ESP S-0120

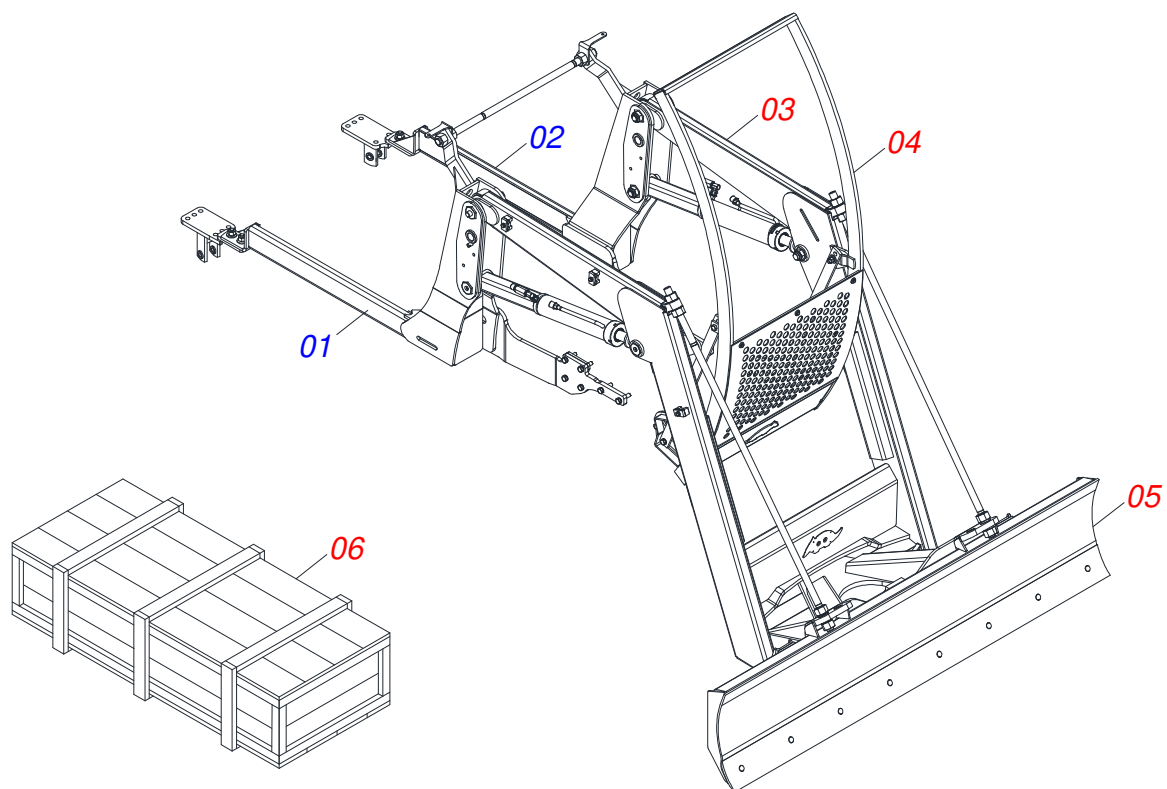
ATENÇÃO: IMPORTANTE

A Marchesan S.A. reserva o direito de aperfeiçoar e/ou alterar as características técnicas de seus produtos, sem a obrigação de assim proceder com os já comercializados e sem conhecimento prévio da revenda ou do consumidor. As fotos e desenhos são meramente ilustrativos.

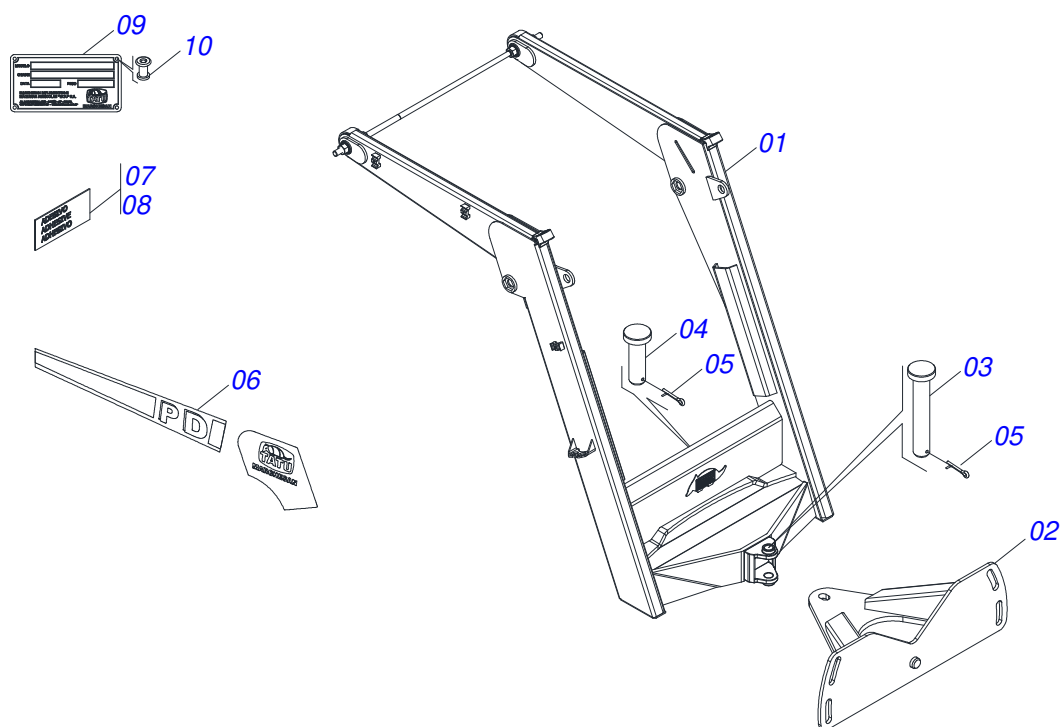


INDICE

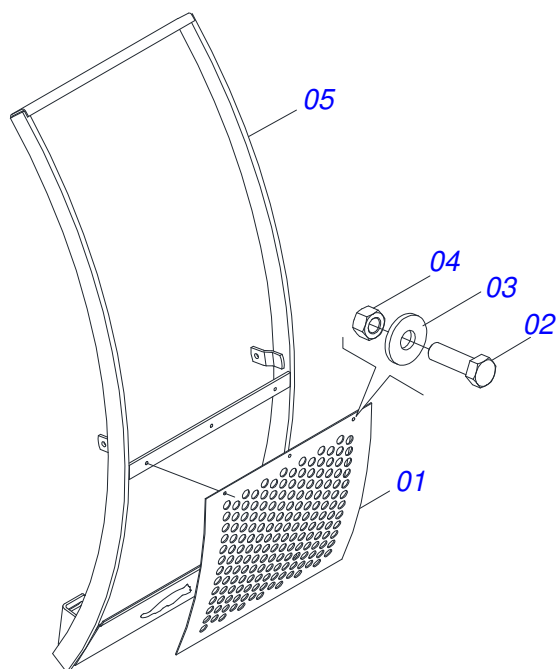
0909096363	CHASSI COMPLETO	1
0521049957	SUPORTE MOVEL COMPLETO	2
0501048330	GUIA SUPORTE MOVEL ALTA COMPLETA	3
0511047750	PORTA RASPADOR 2400 COMPLETO COM SAPATA	4
0521026105	CAIXA COM COMPONENTES	5
0511043351	VARAO 1.1/4 NC X 1000 COMPLETO	6
0521047923	VARAO 1.1/4 NC X 1730 COMPLETO	7
0521045393	CONJUNTO SUPORTE JOY STICK	8
0521047176	COMANDO 3/8 MON SDM 102/2 JOY+CAB 1,5MT	9
0909096364	CIRCUITO HIDRAULICO	10
0521049955	CILINDRO HIDRAULICO 44,45 X 85,72 X 1045 X 354 DIREITO	11
0521049956	CILINDRO HIDRAULICO 44,45 X 85,72 X 1045 X 354 ESQUERDO	12
0511057771	CONJUNTO VALVULA SEGURANÇ A R.7/8UNF JOELHO	13
0511033764	PECAS EMBALADAS	14
0501053835	FEMEA ENGATE RAPIDO AGRICOLA 1/2 NPT COM TAMPA	15
0521026103	CAIXA COM COMPONENTES	16
0909095965	CIRCUITO HIDRAULICO	17
0511033761	PECAS EMBALADAS	18
0501053834	MACHO ENGATE RAPIDO 1/2 NPT	19



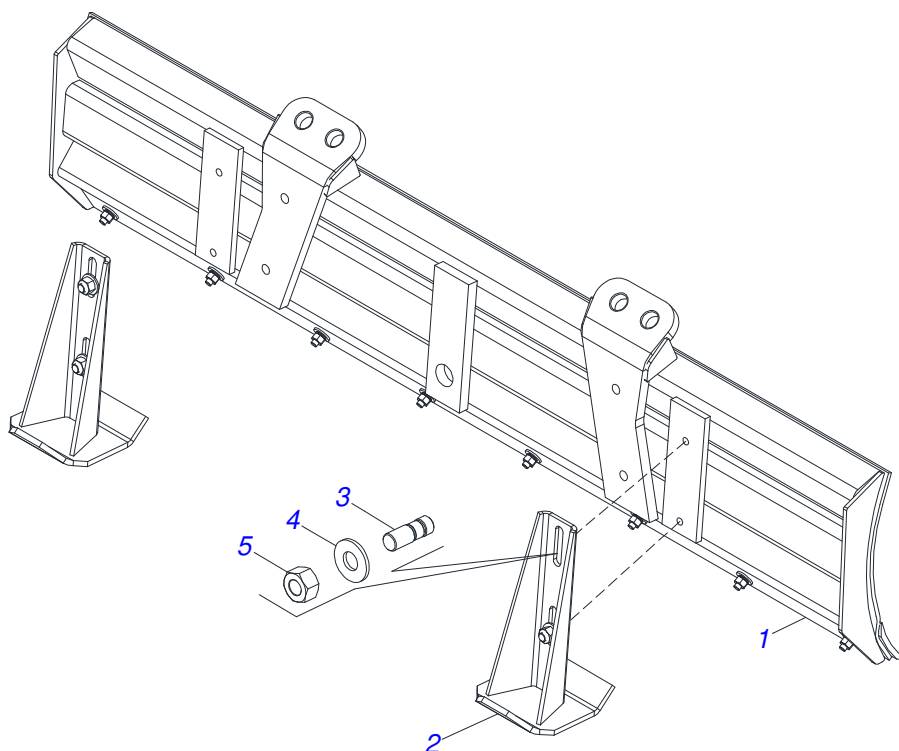
Item	Código	Descrição	Ver Pág.	QT
01	0531060821	CHASSI DIREITO		01
02	0531060822	CHASSI ESQUERDO		01
03	0521049957	SUPORTE MOVEL COMPLETO	2	01
04	0501048330	GUIA SUPORTE MOVEL ALTA COMPLETA	3	01
05	0511047750	PORTA RASPADOR 2400 COMPLETO COM SAPATA	4	01
06.	0521026105	CAIXA COM COMPONENTES	5	01
	0521026103	CAIXA COM COMPONENTES	16	01



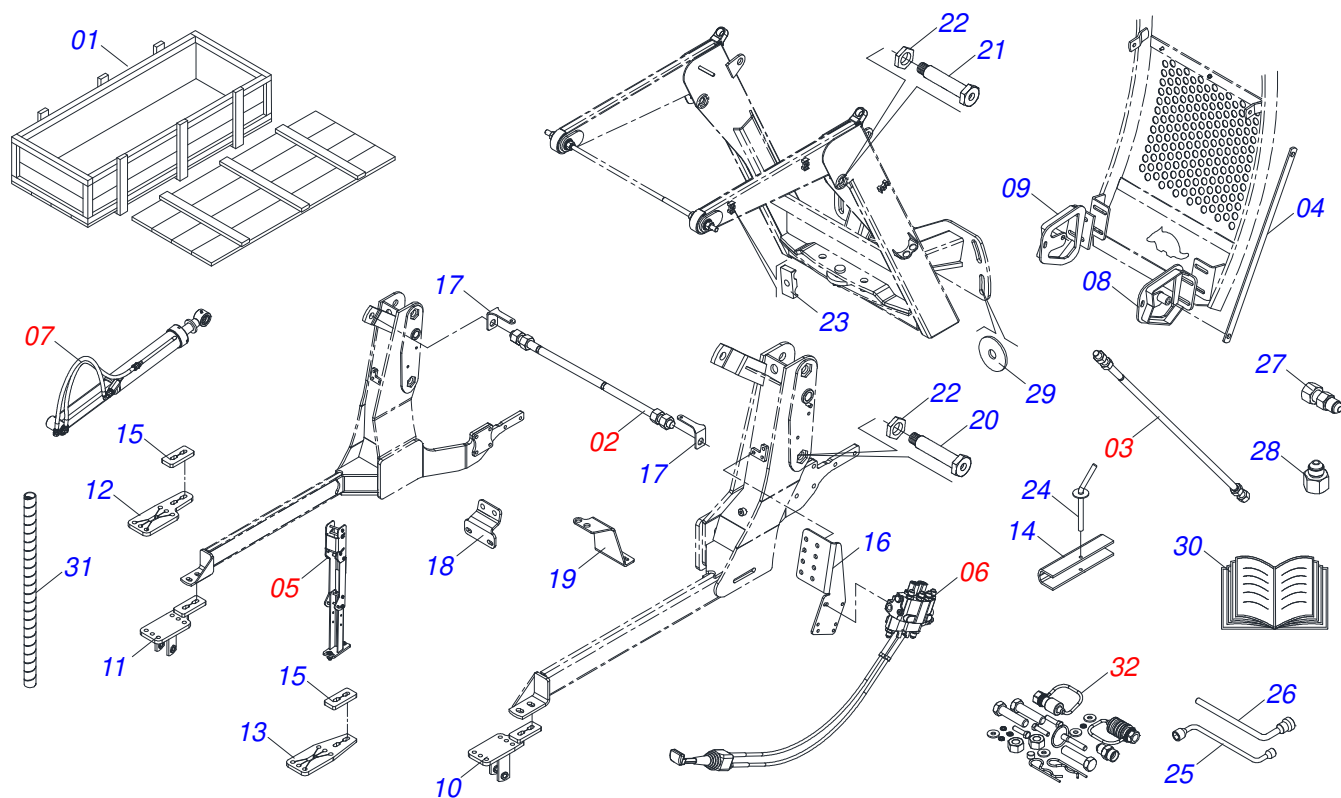
Item	Código	Descrição	Ver Pág.	QT
01	0531060773	SUPORTE MOVEL		01
02	0501062637	SUPORTE REGULADOR 5/8		01
03	0521010618	EIXO JUNCAO 37,50 X 220 V 880-4 ZN		01
04	0521010612	EIXO JUNCAO 37,50 X 100		01
05	0503010010	CONTRAPINO 1/4 X 2.1/2		02
06	0503062270	CONJUNTO ETIQUETA ADESIVA		01
07	0503034078	ETIQUETA ADESIVA PONTOS PARA ICAMENTO		01
08	0503031087	ETIQUETA ADESIVA AUTO CONTROLE OK APROVADO		01
09	0503034003	ETIQUETA IDENTIFICACAO ALUMINIO MARCHESAN 61 X 118		01
10	0503010001	REBITE POP ADESIVA 423 3,2 X 5,5		04



Item	Código	Descrição	Ver Pág.	QT
01	0501014686	TELA 700 X 840		01
02	0503010751	PARAFUSO 3/8 UNC X 1.1/4 CS G.5 ZN		03
03	0501010984	ARRUELA LISA 10,50 X 27 X 3,00 ZN		03
04	0503010026	PORCA SEXTAVADA 3/8 UNC G.5 ZN		03
05	0511061998	GUIA SUPORTE MOVEL		01



Item	Código	Descrição	Ver Pág.	QT
01	0501047708	PORTA RASPADOR 2400 SEM SAPATA		01
02	0501063411	SAPATA ESTABILIZADORA		02
03	0561016756	PRISIONEIRO 3/4 UNC X 3/4 UNC X 56 ZN		04
04	0501010322	ARRUELA LISA 20,50 X 46 X 4,00 ZN		04
05	0503010014	PORCA SEXTAVADA 3/4 UNC (PESADA) G.5 ZN		04



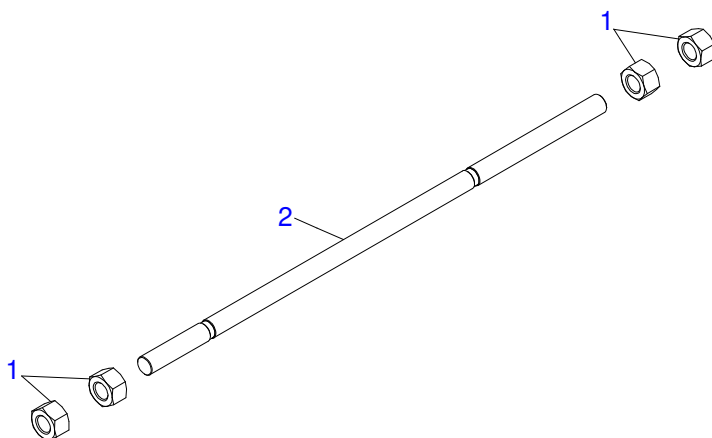
Item	Código	Descrição	Ver Pág.	QT
01	0501100007	CAIXA MADEIRA 2150X400X440		01
02	0511043351	VARAO 1.1/4 NC X 1000 COMPLETO	6	01
03	0521047923	VARAO 1.1/4 NC X 1730 COMPLETO	7	02
04	0521063340	MAO FRANCESA 900 COM LUVA		02
05	0521045393	CONJUNTO SUPORTE JOY STICK	8	01
06	0521047176	COMANDO 3/8 MON SDM 102/2 JOY+CAB 1,5MT	9	01
07	0909096364	CIRCUITO HIDRAULICO	10	01
08	0521061643	GUIA DIREITA SUPORTE MOVEL		01
09	0521061644	GUIA ESQUERDO SUPORTE MOVEL		01
10	0531061202	SAPATA DIREITA DIFERENCIAL		01
11	0521063770	SAPATA ESQUERDA DIFERENCIAL		01
12	0571013046	SAPATA DIFERENCIAL		01
13	0561016408	SAPATA CHASSI		01
14	0531017238	TRAVA TRANSPORTE		02
15	0571013073	CORPO MENOR SAPATA DIFUSORA		02
16	0581017015	BASE FIXACAO COMANDO		01
17	0561010051	SUPORTE FAROL		02
18	0591013526	SUPORTE FILTRO OLEO DISEEL		01
19	0561016418	SUPORTE TANQUE COMBUSTIVEL		01
20	0581013410	PARAFUSO 1.1/4" UNF X 155		04
21	0581013378	PARAFUSO 1.1/4" X 122 PARA GRAXEIRA		02
22	0581010243	ARRUELA SEXTAVADO EXTERNO 57,5 X 12,50		06
23	1902010477	CORPO SUPERIOR PRESILHA		03
24	0501068994	EIXO TRAVA 8,30 X 78		02
25	0501068213	CHAVE DUPLA 5/8 X 3/4 CABO CILINDRO		01
26	0501061617	CHAVE 1 CABO CILINDRO SEXTAVADO 1.5/8		01
27	0521068623	ADAPTADOR 7/8 JIC X M22 X 1,5		01
28	0571019584	NIPLE 7/8 UNF 14FPP X 1" UNS 14FPP X 43		01
29	0501010574	ARRUELA LISA 27 X 100 X 6,30 ZN		04
30	0511033668	SACO COM MANUAL INSTRUÇÕES		01
31	0581010090	MOLA PROTECAO PLASTICA MANGUEIRA 3/4 X 900MM		02



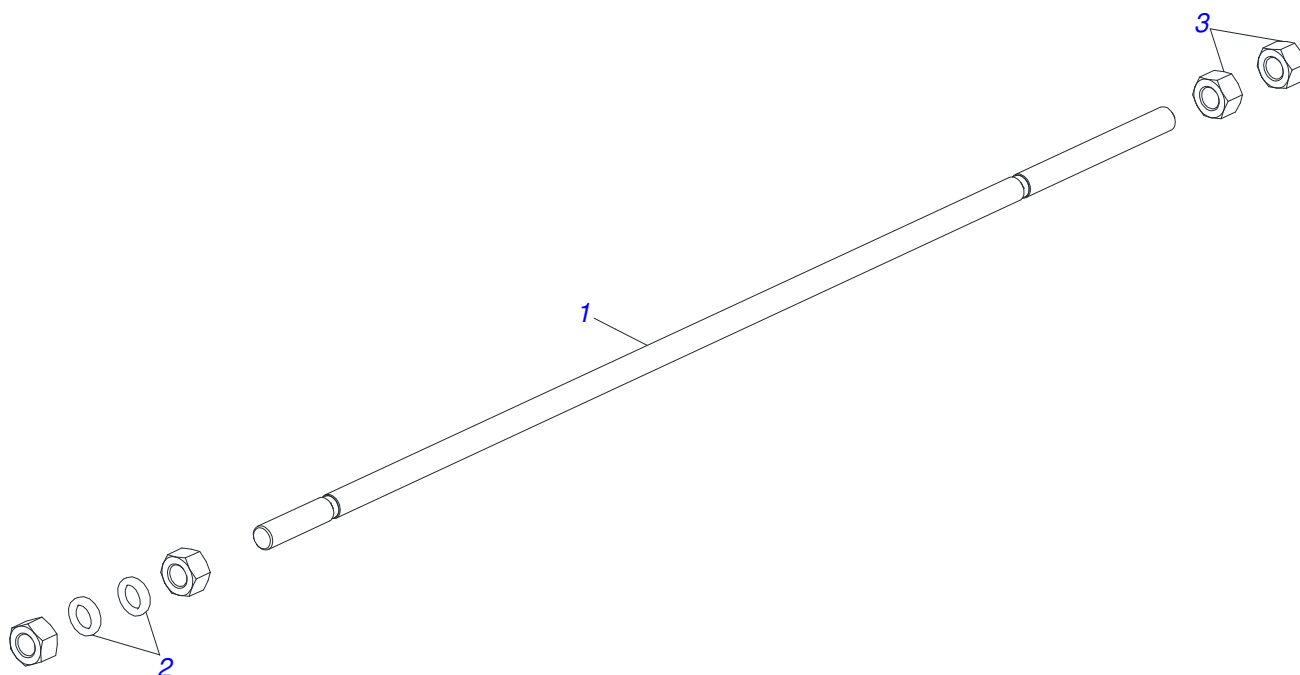
PD MF - S/A
CAIXA COM COMPONENTES

Página 5
0521026105

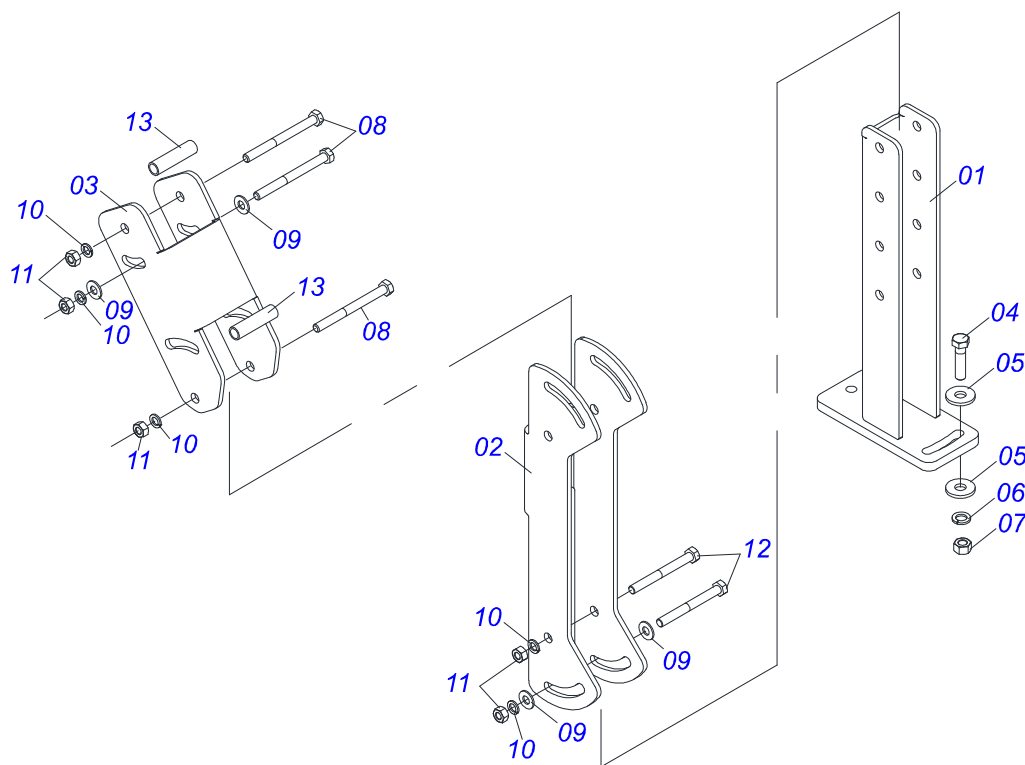
Item	Código	Descrição	Ver Pág.	QT
32	0511033764	PECAS EMBALADAS	14	01



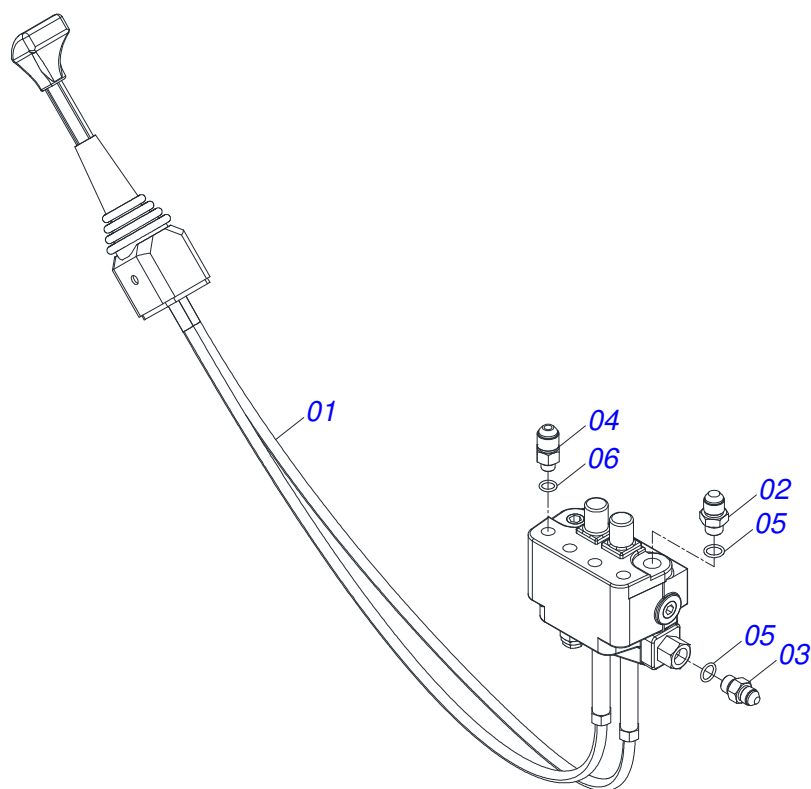
Item	Código	Descrição	Ver Pág.	QT
01	0501010087	PORCA 1.1/4 UNC SEXTAVADA 2 ZN		04
02	0541015018	VARAO 1.1/4 NC X 1000		01



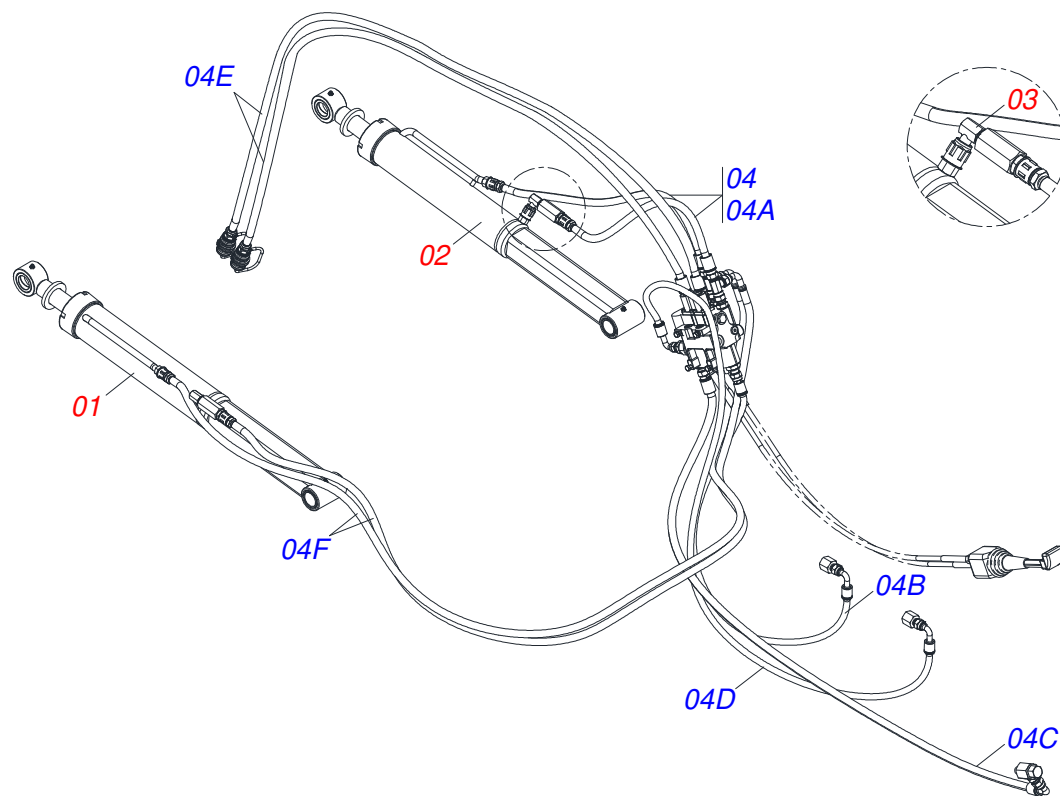
Item	Código	Descrição	Ver Pág.	QT
01	0581016637	VARAO 1.1/4 X 1730 PD MF 6711		01
02	0502012180	ARRUELA CONICA		02
03	0501010087	PORCA 1.1/4 UNC SEXTAVADA 2 ZN		04



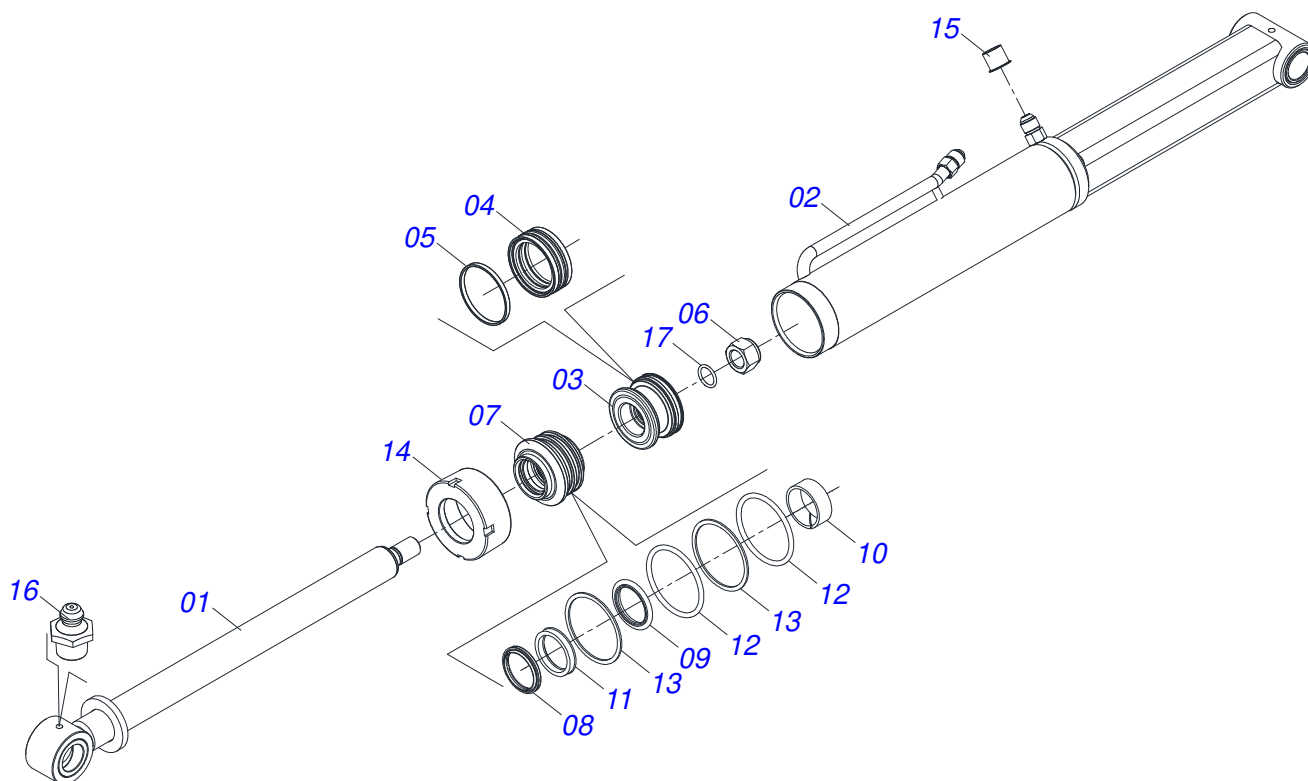
Item	Código	Descrição	Ver Pág.	QT
01	0521065789	SUPORTE INFERIOR JOYSTICK		01
02	0571018376	CORPO CENTRAL SUPORTE JOYSTICK		01
03	0571018375	CORPO SUPERIOR SUPORTE JOYSTICK		01
04	0503010849	PARAFUSO 3/8 UNC X 1.1/2 C S G.5 ZN		02
05	0501010984	ARRUELA LISA 10,50 X 27 X 3,00 ZN		02
06	0503010025	ARRUELA PRESSAO 3/8 ZN 1K01527		02
07	0503010026	PORCA SEXTAVADA 3/8 UNC G.5 ZN		02
08	0503010848	PARAFUSO 5/16 UNC X 3.1/2 C S G.5 ZN		04
09	0501010694	ARRUELA LISA 8,50 X 18 X 1,50 ZN		06
10	0503010179	ARRUELA PRESSAO 5/16 ZN 1K01528		06
11	0503010337	PORCA SEXTAVADA 5/16 UNC G.5 ZN		06
12	0503011053	PARAFUSO 5/16 UNC X 3 C S G.5 ZN		02
13	0541015551	LUVA 10 X 13 X 50 PCA-T 1750 MF 292		02



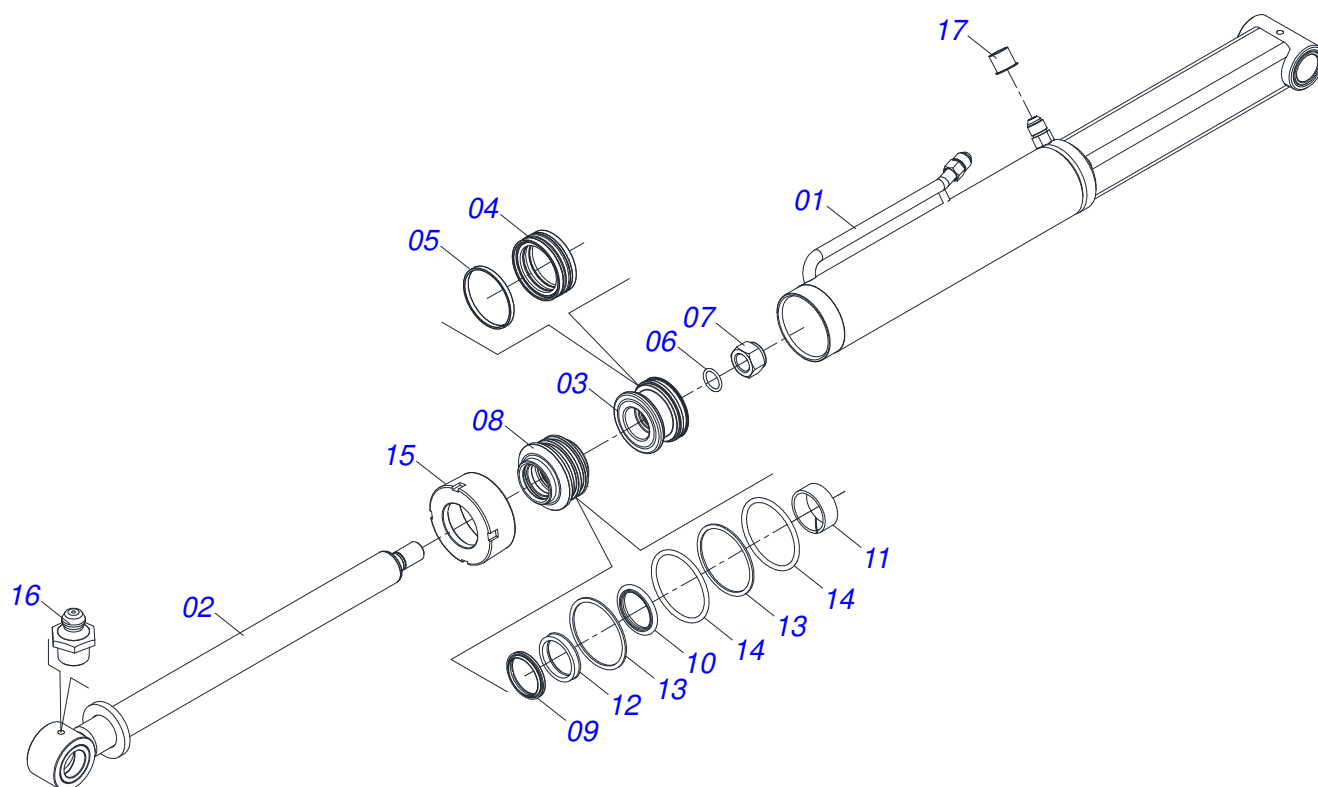
Item	Código	Descrição	Ver Pág.	QT
01	0503062412	COMANDO MONOBLOCO SDM102/2 COM VALVULA JOY+CAB 1,5MT (407318)		01
02	0501011460	NIPLE 7/8 NF X 3/4 NF SEXTAVADO 1X46 ZN		01
03	0501010617	NIPLE 3/4 NF X 3/4 NF SEXTAVADO 7/8 X 44		02
04	0581013379	NIPLE R.7/8 X 9/16 X 50 (SEXT 22,23) VTRA750 C.3/8		04
05	0503012905	ANEL O RING 2113 13,94X2,62 1G85060		03
06	0503013161	ANEL O RING 2-013 N3006-9B		04



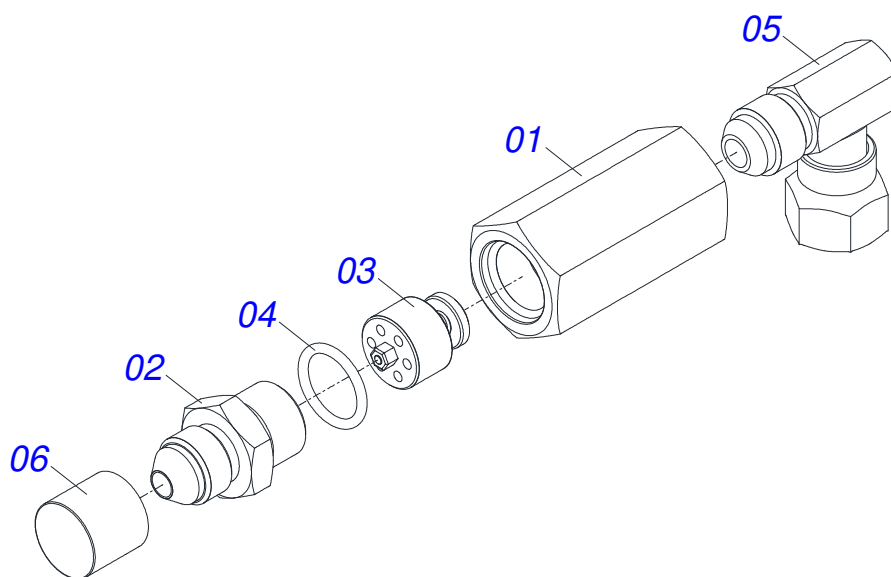
Item	Código	Descrição	Ver Pág.	QT
01	0521049956	CILINDRO HIDRAULICO 44,45 X 85,72 X 1045 X 354 ESQUERDO	12	01
02	0521049955	CILINDRO HIDRAULICO 44,45 X 85,72 X 1045 X 354 DIREITO	11	01
03	0511057771	CONJUNTO VALVULA SEGURANÇA R.7/8UNF JOELHO	13	02
04	0521057916	JOGO MANGUEIRA		01
04A	0501080035	MANGUEIRA 1/2 X 900 TR-TR		02
04B	0501080119	MANGUEIRA 1/2 X 1200 TR-TC		01
04C	0501080058	MANGUEIRA 1/2 X 1400 TR-TC		01
04D	0501080283	MANGUEIRA 1/2 X 2600 TC-TC		01
04E	0501080308	MANGUEIRA 1/2 X 2750 TR-TM		02
04F	0501080633	MANGUEIRA 1/2 X 3500 TR-TC		02



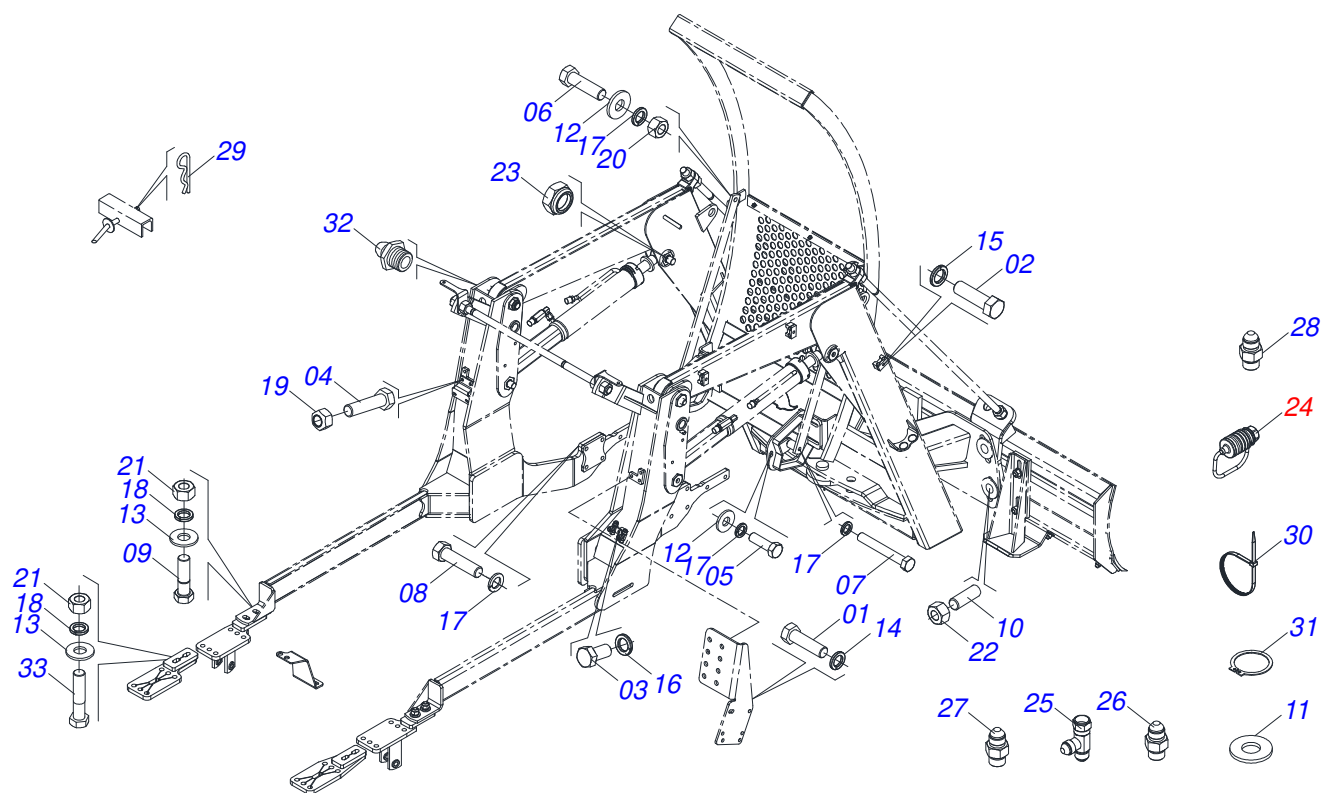
Item	Código	Descrição	Ver Pág.	QT
01	0531060777	HASTE 44,45 X 597,5		01
02	0511071829	CORPO CAMISA 85,72 X 865 DIREITO		01
03	0571019710	EMBOLO 44,45 X 85,72 CILINDRO HIDRAULICO		01
04	0503017935	ANEL ZW 008500260 AGEL		01
05	0503018144	ANEL GUIA 6W6-3375-250		01
06	0503010063	PORCA SEXTAVADO AUTOTRAVANTE COM NYLON 1 UNS ALTA G.5 ZN		01
07	0571019711	SUPORTE ANEIS 44,45 X 85,72		01
08	0503010761	ANEL RASPADOR		01
09	0503017936	ANEL OD 044405200171D-BR AGEL		01
10	0503017938	ANEL GUIA W2-2000-750 (1734)		01
11	0503017937	GAXETA 1870-1750-375-B POLYMAX		01
12	0503017939	ANEL O RING 2-337 N 3006-9B		02
13	0503017940	ANEL BACK-UP 8-337		02
14	0571019709	TAMPA MOVEL 85,72		01
15	0503030387	PLUG CILINDRICO N-004		02
16	0503010002	GRAXEIRA 1800		02
17	0503010042	ANEL O RING 2-214 N 3006-9B 1G05116		01



Item	Código	Descrição	Ver Pág.	QT
01	0511071873	CORPO CAMISA 85,72 X 865 ESQUERDO		01
02	0531060777	HASTE 44,45 X 597,5		01
03	0571019710	EMBOLO 44,45 X 85,72 CILINDRO HIDRAULICO		01
04	0503017935	ANEL ZW 008500260 AGEL		01
05	0503018144	ANEL GUIA 6W6-3375-250		01
06	0503010042	ANEL O RING 2-214 N 3006-9B 1G05116		01
07	0503010063	PORCA SEXTAVADO AUTOTRAVANTE COM NYLON 1 UNS ALTA G.5 ZN		01
08	0571019711	SUPORTE ANEIS 44,45 X 85,72		01
09	0503010761	ANEL RASPADOR		01
10	0503017936	ANEL OD 044405200171D-BR AGEL		01
11	0503017938	ANEL GUIA W2-2000-750 (1734)		01
12	0503017937	GAXETA 1870-1750-375-B POLYMAX		01
13	0503017940	ANEL BACK-UP 8-337		02
14	0503017939	ANEL O RING 2-337 N 3006-9B		02
15	0571019709	TAMPA MOVEL 85,72		01
16	0503010002	GRAXEIRA 1800		02
17	0503030387	PLUG CILINDRICO N-004		02



Item	Código	Descrição	Ver Pág.	QT
01	0503018033	JOELHO MACHO JIC 37 X R.7/8 UNF PORCA GIRATORIA		01
02	0581014053	ADAPTADOR 1/2 BSP X 7/8 UNF JIC X 64		01
03	0503016854	VALVULA DE SEGURANÇA 1/2 BSP 14FPP F294114109		01
04	0503010045	ANEL O RING 2-116 N 3006-9B 1G05420		01
05	0581014052	NIPLA 1/2 BSP X 7/8 UNF JIC X 43		01
06	0503030387	PLUG CILINDRICO N-004		01



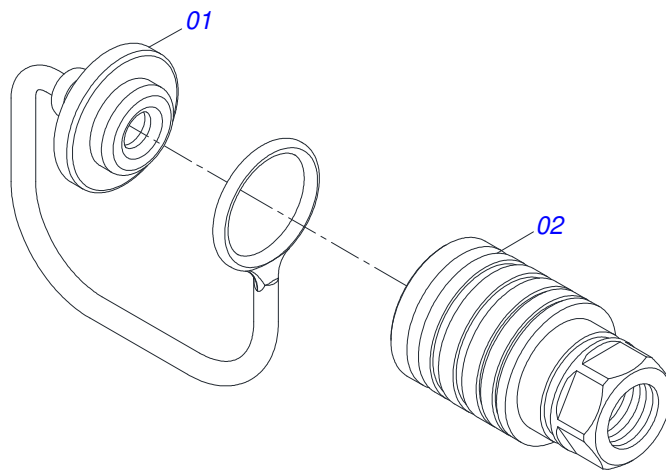
Item	Código	Descrição	Ver Pág.	QT
01	0503016506	PARAFUSO 5/16 UNC X 3/4 C S G.5 ZN		04
02	0503011135	PARAFUSO 7/16 UNC X 1.1/2 C S G.5 ZN		03
03	0503010834	PARAFUSO 1/2 UNC X 1 C S G.5 ZN		01
04	0501010077	PARAFUSO 1/2 UNC X 2 C S G.2 ZN		04
05	0501010100	PARAFUSO 5/8 UNC X 2 CS G.5 ZN		02
06	0503010899	PARAFUSO 5/8 UNC X 2.1/4 C S G.5 ZN		06
07	0501010163	PARAFUSO 5/8 UNC X 4.1/2 C S G.5 ZN		02
08	0503012573	PARAFUSO M16 X 2 X 65 C S 10.9 BIC ZN		12
09	0501010827	PARAFUSO 3/4 UNC X 2.3/4 C S G.5 ZN		04
10	0561016755	PRISIONEIRO 1 UNC X 1 UNC X 76 ZN		04
11	0501010694	ARRUELA LISA 8,50 X 18 X 1,50 ZN		01
12	0501012140	ARRUELA LISA 16,50 X 40 X 4,00 ZN		12
13	0501010322	ARRUELA LISA 20,50 X 46 X 4,00 ZN		08
14	0503010179	ARRUELA PRESSAO 5/16 ZN 1K01528		04
15	0503010180	ARRUELA PRESSAO 7/16 ZN		03
16	0503010019	ARRUELA PRESSAO 1/2 ZN		01
17	0503010027	ARRUELA PRESSAO 5/8 ZN 1K01574		22
18	0503010023	ARRUELA PRESSAO 3/4 ZN		04
19	0503011336	PORCA SEXTAVADA AUTOTRAVANTE MEC/TORQUE 1/2 UNC G.5 ZN		04
20	0503010013	PORCA SEXTAVADA 5/8 UNC G.5 ZN		06
21	0503010014	PORCA SEXTAVADA 3/4 UNC (PESADA) G.5 ZN		04
22	0501010059	PORCA SEXTAVADA 1 UNC (PESADA) G.5 ZN		04
23	0503010044	PORCA SEXTAVADA AUTOTRAVANTE COM NYLON 1.1/4 UNF BAIXA G.5 ZN		06
24	0501053835	FEMEA ENGATE RAPIDO AGRICOLA 1/2 NPT COM 15 TAMPA		02
25	0503062177	ADAPTADOR T COM PORCA LATERAL 7/8 (V.C)		03
26	0501011460	NIPLE 7/8 NF X 3/4 NF SEXTAVADO 1X46 ZN		02
27	0581016941	NIPLE R.7/8 UNF X M22 X 1,5 (SEXT. 1.1/8) PD/PCA		01
28	0561018342	NIPLE 1" 14FPP 7/8 X 56		01
29	0503030168	CUPILO 3 X 50		02



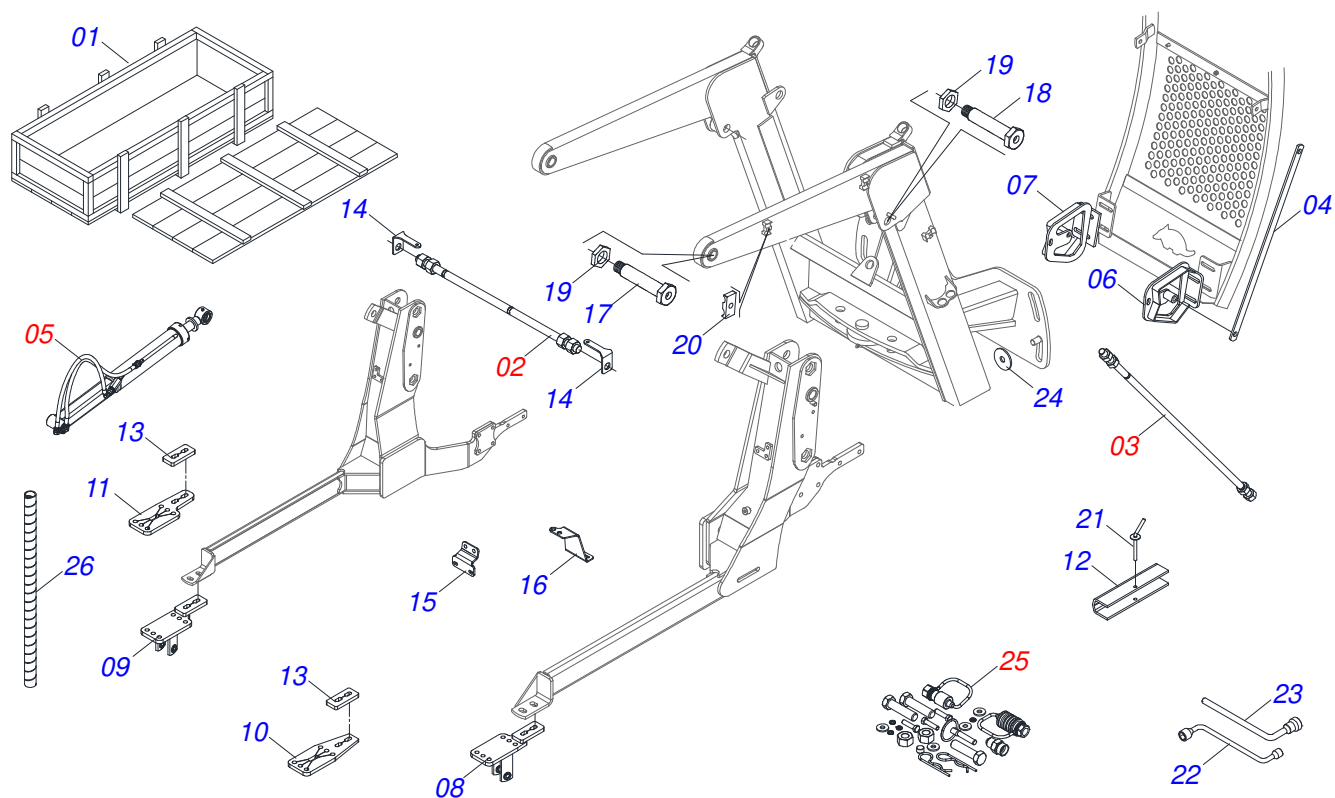
PD MF - S/A
PECAS EMBALADAS

Página 14
0511033764

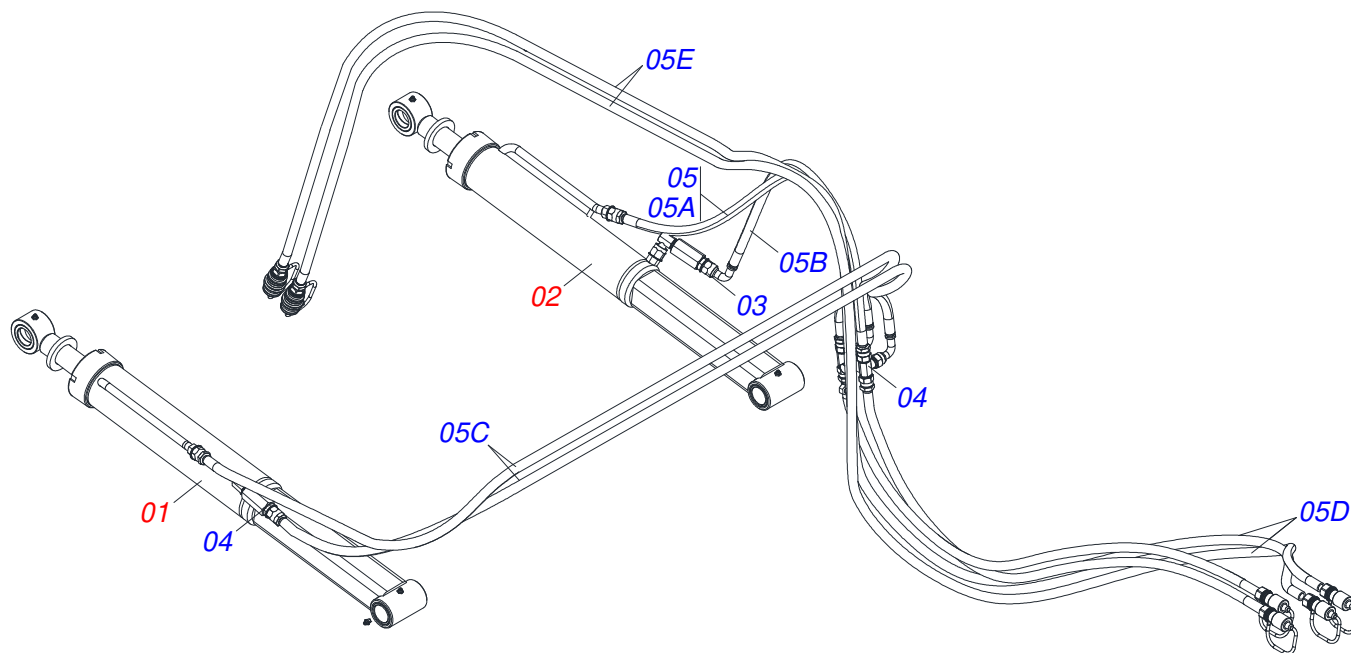
Item	Código	Descrição	Ver Pág.	QT
30	0503013527	ABRACADEIRA ZIPER 28CM 1G01144		10
31	0503010217	ANEL RETENTOR PARA EIXO 501040		04
32	0503010002	GRAXEIRA 1800		06
33	0503010901	PARAFUSO 3/4UNC 3.1/2 CS G5 ZN		04



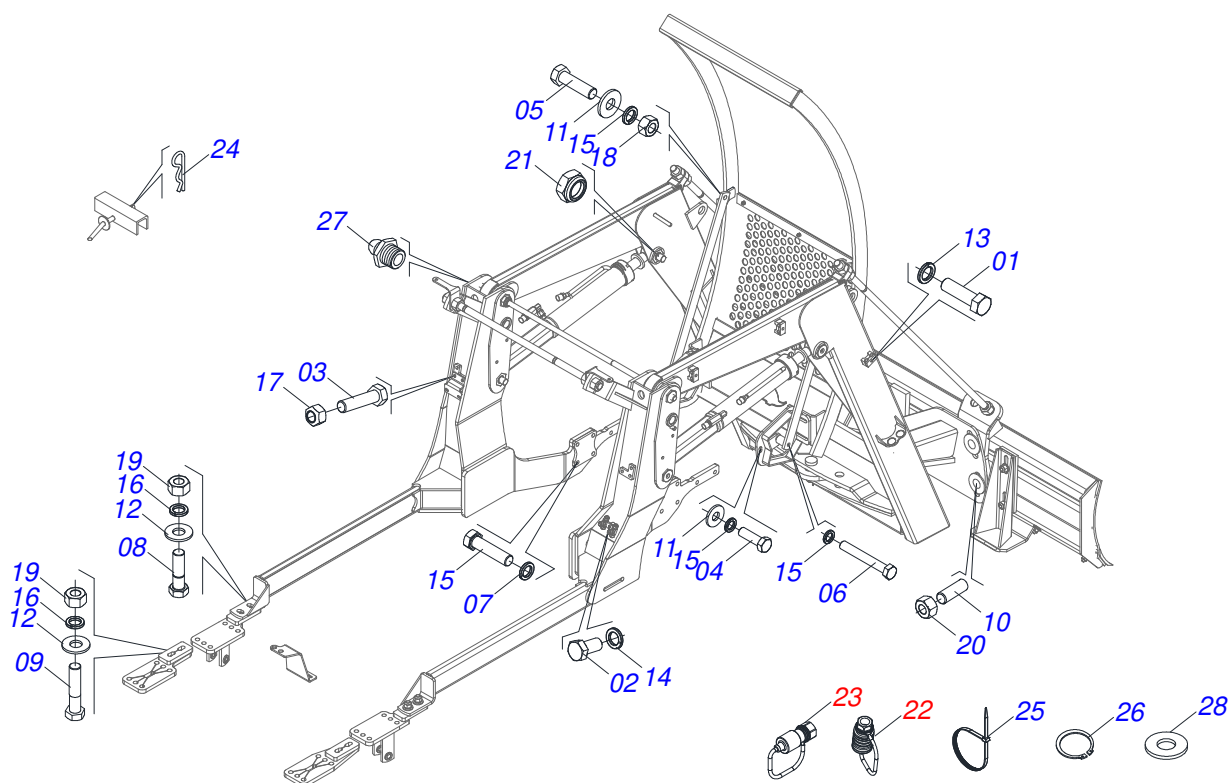
Item	Código	Descrição	Ver Pág.	QT
01	0503011883	TAMPA PLASTICA PARA ENGATE RAPIDO FEMEA		01
02	0503011628	FEMEA ENGATE RAPIDO AGRICOLA 1/2 NPT (A/E/N)		01



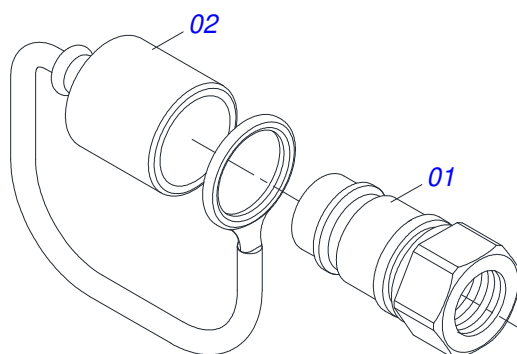
Item	Código	Descrição	Ver Pág.	QT
01	0501100007	CAIXA MADEIRA 2150X400X440		01
02	0511043351	VARAO 1.1/4 NC X 1000 COMPLETO	6	01
03	0521047923	VARAO 1.1/4 NC X 1730 COMPLETO	7	02
04	0521063340	MAO FRANCESA 900 COM LUVA		02
05	0909095965	CIRCUITO HIDRAULICO	17	01
06	0521061643	GUIA DIREITA SUPORTE MOVEL		01
07	0521061644	GUIA ESQUERDO SUPORTE MOVEL		01
08	0531061202	SAPATA DIREITA DIFERENCIAL		01
09	0521063770	SAPATA ESQUERDA DIFERENCIAL		01
10	0561016408	SAPATA CHASSI		01
11	0571013046	SAPATA DIFERENCIAL		01
12	0531017238	TRAVA TRANSPORTE		02
13	0571013073	CORPO MENOR SAPATA DIFUSORA		02
14	0561010051	SUPORTE FAROL		02
15	0591013526	SUPORTE FILTRO OLEO DISEEL		01
16	0561016418	SUPORTE TANQUE COMBUSTIVEL		01
17	0581013410	PARAFUSO 1.1/4" UNF X 155		04
18	0581013378	PARAFUSO 1.1/4" X 122 PARA GRAXEIRA		02
19	0581010243	ARRUELA SEXTAVADO EXTERNO 57,5 X 12,50		06
20	1902010477	CORPO SUPERIOR PRESILHA		03
21	0501068994	EIXO TRAVA 8,30 X 78		02
22	0501068213	CHAVE DUPLA 5/8 X 3/4 CABO CILINDRO		01
23	0501061617	CHAVE 1 CABO CILINDRO SEXTAVADO 1.5/8		01
24	0501010574	ARRUELA LISA 27 X 100 X 6,30 ZN		04
25	0511033761	PECAS EMBALADAS	18	01
26	0581010090	MOLA PROTECAO PLASTICA MANGUEIRA 3/4 X 900MM		02



Item	Código	Descrição	Ver Pág.	QT
01	0521049955	CILINDRO HIDRAULICO 44,45 X 85,72 X 1045 X 354 DIREITO	11	01
02	0521049956	CILINDRO HIDRAULICO 44,45 X 85,72 X 1045 X 354 ESQUERDO	12	01
03	0521064869	DISTRIBUIDOR OLEO T 7/8UNF JIC		01
04	0511057771	CONJUNTO VALVULA SEGURANÇA R.7/8UNF JOELHO	13	02
05	0521050822	JOGO MANGUEIRA		01
05A	0501080825	MANGUEIRA 1/2 X 1100 TR-TC		01
05B	0501080119	MANGUEIRA 1/2 X 1200 TR-TC		01
05C	0501080016	MANGUEIRA 1/2 X 2800 TR-TC		02
05D	0501080308	MANGUEIRA 1/2 X 2750 TR-TM		02
05E	0501081929	MANGUEIRA 1/2 X 4500 TM-TM		02



Item	Código	Descrição	Ver Pág.	QT
01	0503011135	PARAFUSO 7/16 UNC X 1.1/2 C S G.5 ZN		04
02	0503010834	PARAFUSO 1/2 UNC X 1 C S G.5 ZN		01
03	0501010077	PARAFUSO 1/2 UNC X 2 C S G.2 ZN		02
04	0501010100	PARAFUSO 5/8 UNC X 2 CS G.5 ZN		02
05	0503010899	PARAFUSO 5/8 UNC X 2.1/4 C S G.5 ZN		06
06	0501010163	PARAFUSO 5/8 UNC X 4.1/2 C S G.5 ZN		02
07	0503012573	PARAFUSO M16 X 2 X 65 C S 10.9 BIC ZN		12
08	0501010827	PARAFUSO 3/4 UNC X 2.3/4 C S G.5 ZN		04
09	0503010901	PARAFUSO 3/4UNC 3.1/2 CS G5 ZN		04
10	0561016755	PRISIONEIRO 1 UNC X 1 UNC X 76 ZN		04
11	0501012140	ARRUELA LISA 16,50 X 40 X 4,00 ZN		12
12	0501010322	ARRUELA LISA 20,50 X 46 X 4,00 ZN		08
13	0503010180	ARRUELA PRESSAO 7/16 ZN		04
14	0503010019	ARRUELA PRESSAO 1/2 ZN		01
15	0503010027	ARRUELA PRESSAO 5/8 ZN 1K01574		22
16	0503010023	ARRUELA PRESSAO 3/4 ZN		04
17	0503011336	PORCA SEXTAVADA AUTOTRAVANTE MEC/TORQUE 1/2 UNC G.5 ZN		02
18	0503010013	PORCA SEXTAVADA 5/8 UNC G.5 ZN		06
19	0503010014	PORCA SEXTAVADA 3/4 UNC (PESADA) G.5 ZN		04
20	0501010059	PORCA SEXTAVADA 1 UNC (PESADA) G.5 ZN		04
21	0503010044	PORCA SEXTAVADA AUTOTRAVANTE COM NYLON 1.1/4 UNF BAIXA G.5 ZN		06
22	0501053835	FEMEA ENGATE RAPIDO AGRICOLA 1/2 NPT COM TAMPA	15	02
23	0501053834	MACHO ENGATE RAPIDO 1/2 NPT	19	04
24	0503030168	CUPILHA 3 X 50		02
25	0503013527	ABRACADEIRA ZIPER 28CM 1G01144		10
26	0503010217	ANEL RETENTOR PARA EIXO 501040		04
27	0503010002	GRAXEIRA 1800		06
28	0501010694	ARRUELA LISA 8,50 X 18 X 1,50 ZN		01



Item	Código	Descrição	Ver Pág.	QT
01	0503011627	MACHO ENGATE RAPIDO AGRICOLA 1/2 NPT		01
02	0503011882	TAMPA PLASTICA PARA ENGATE RAPIDO MACHO		01



MARCHESAN

Publicações Técnicas | Elaboração e Revisão

LORENA ROCHA ALVES

www.marchesan.com.br

