

**PD - PALAS DELANTERAS**

**PD MF - S/A**

**Código:** 0501093251

**Serie:** S-0120

**Revisión:** 00

**Fecha de Revisión:** JUNHO/2022

# CATALOGO DE PARTES



**MARCHESAN**



# PRODUCTOS

<b>Código</b>	<b>Descripción</b>
0106030442	PD MF 4280A4292XTRA BT CDC ESP S-0120
0106030441	PD MF 4280A4292XTRA BT SC ESP S-0120

## **ATENCIÓN: IMPORTANTE**

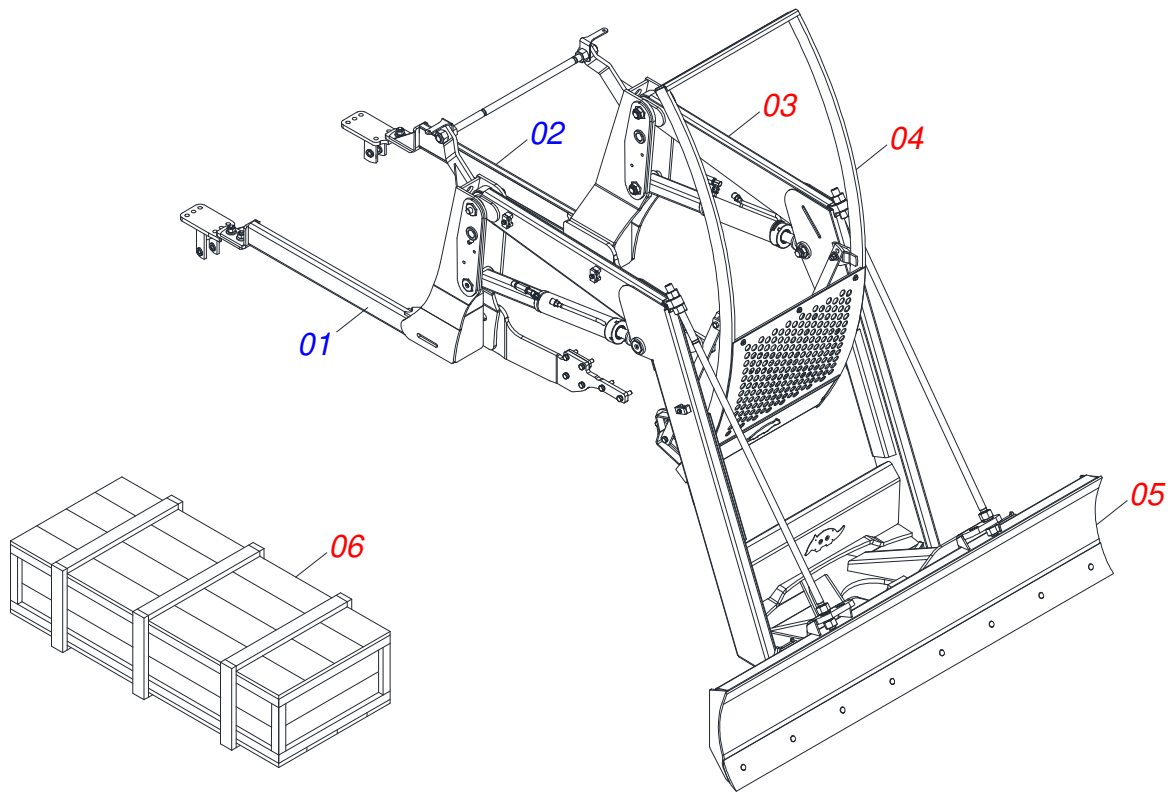
Marchesan S.A. se reserva el derecho de perfeccionar y/o cambiar las características técnicas de sus productos, sin previo aviso y sin la obligación de proceder con los ya comercializados y sin conocimiento previo del revendedor o consumidor. Las fotos son únicamente ilustrativas.



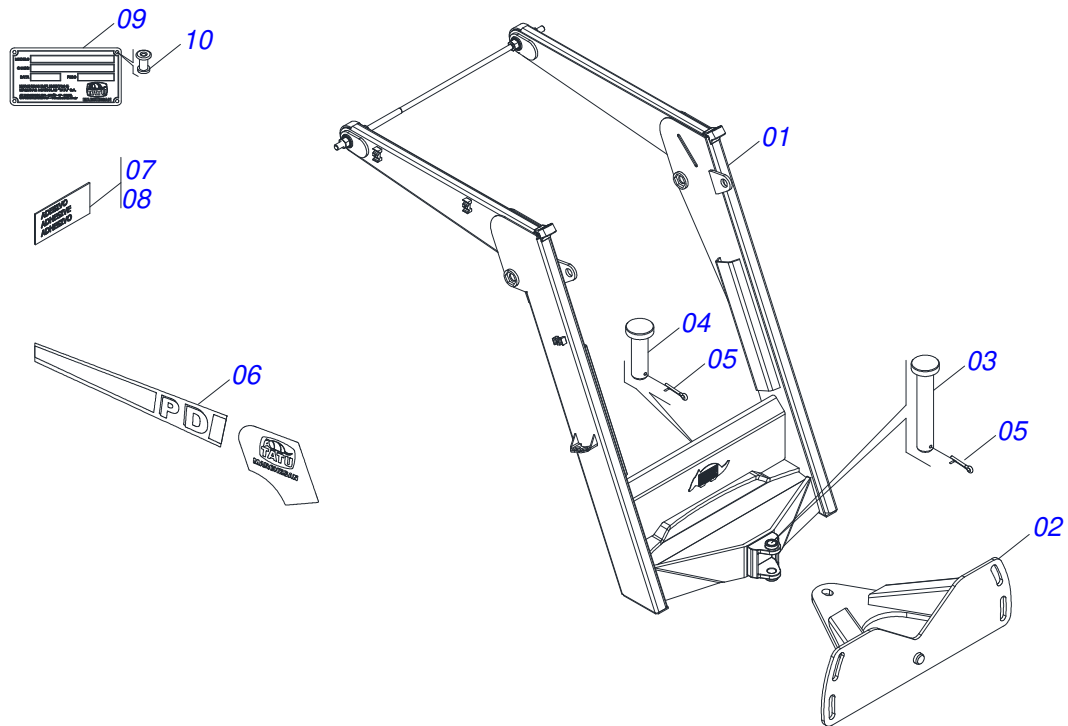
**MARCHESAN**

# ÍNDICE

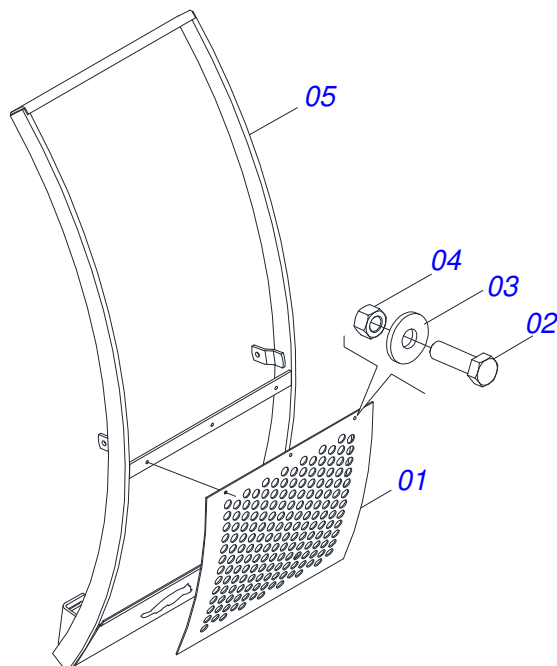
0909096363	CHASIS COMPLETO	.....	1
0521049957	SOPORTE MOVIL COMPLETO	.....	2
0501048330	GUIA SOPORTE MOVIL COMPLETA	.....	3
0511047750	RASPADOR 2400 COMPLETO CON SOPORTE ESTABILIZADOR	.....	4
0521026105	CAJA CON COMPONENTES	.....	5
0511043351	VARON 1" X 2220	.....	6
0521047923	VARON	.....	7
0521045393	CONJUNTO SOPORTE JOY STICK	.....	8
0521047176	COMANDO	.....	9
0909096364	CIRCUITO HIDRÁULICO	.....	10
0521049955	CILINDRO HIDRAULICO	.....	11
0521049956	CILINDRO HIDRAULICO	.....	12
0511057771	VALVULA DE SEGURIDAD - R.7/8UNF	.....	13
0511033764	PIEZAS EMBALADAS	.....	14
0501053835	HEMBRA ENGANCHE RAP 1/2 NPT	.....	15
0521026103	CAJA CON COMPONENTES	.....	16
0909095965	CIRCUITO HIDRÁULICO	.....	17
0511033761	PIEZAS EMBALADAS	.....	18
0501053834	ACOPLAMIENTO RAPIDO MACHO	.....	19



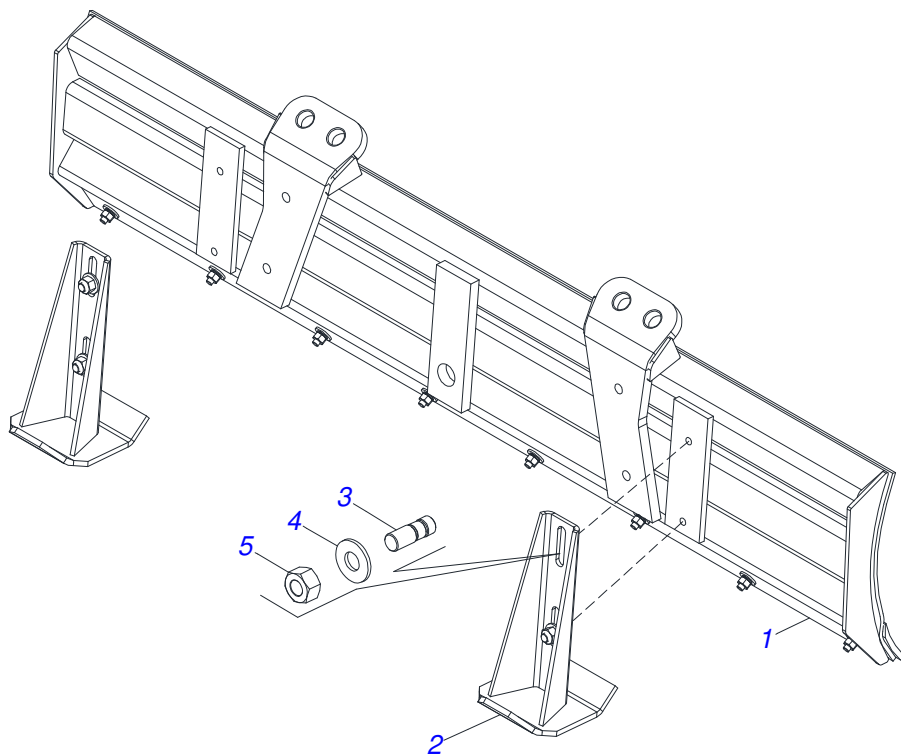
Artículo	Código	Descripción	Ver Pág.	QT
01	0531060821	CHASIS DERECHO		01
02	0531060822	CHASIS IZQUIERDO		01
03	0521049957	SOPORTE MOVIL COMPLETO	2	01
04	0501048330	GUIA SOPORTE MOVIL COMPLETA	3	01
05	0511047750	RASPADOR 2400 COMPLETO CON SOPORTE ESTABILIZADOR	4	01
06	0521026105	CAJA CON COMPONENTES	5	01
06.	0521026103	CAJA CON COMPONENTES	16	01



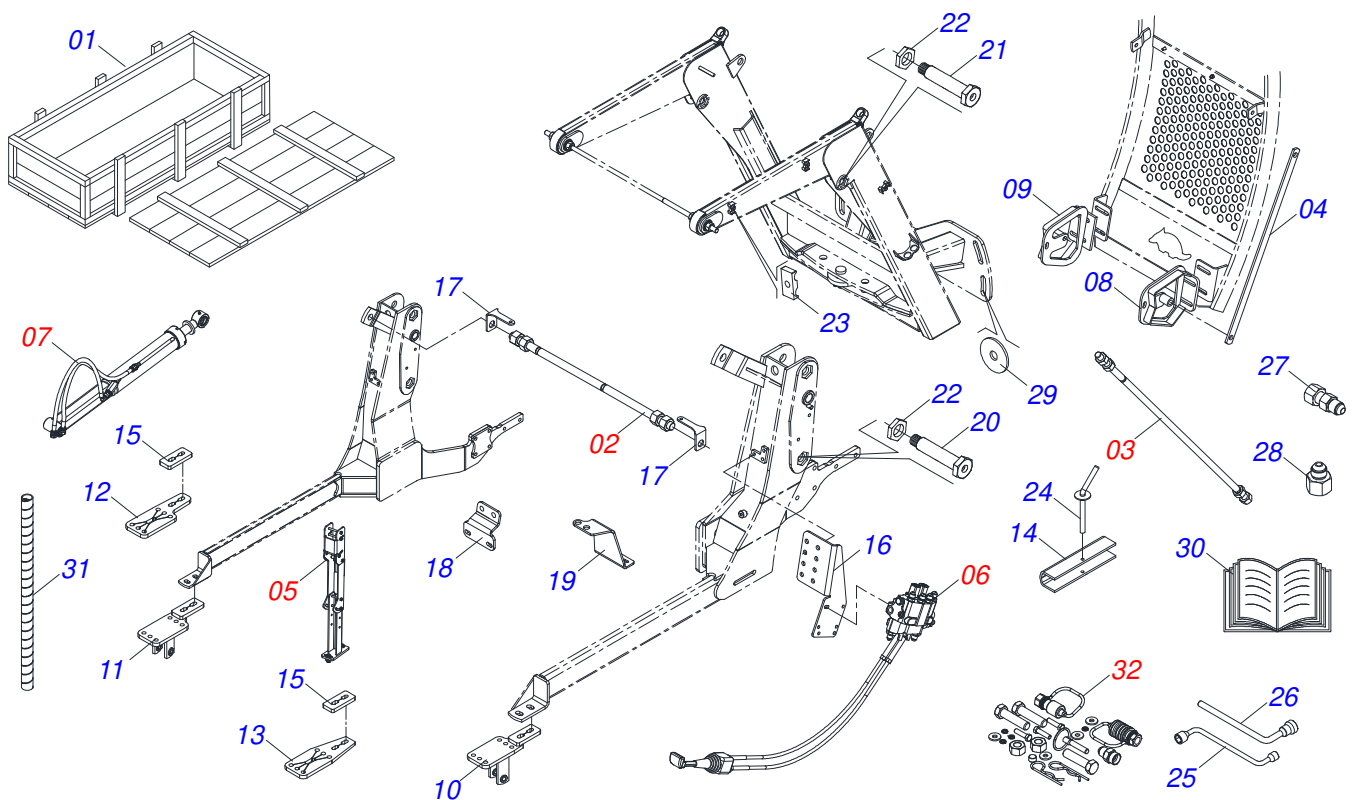
Artículo	Código	Descripción	Ver Pág.	QT
01	0531060773	SOPORTE MÓVIL		01
02	0501062637	SOPORTE REGULACION		01
03	0521010618	EJE UNION 37,50 X 220		01
04	0521010612	EJE UNION 37,50 X 90		01
05	0503010010	PASADOR ABIERTO 1/4 X 2.1/2		02
06	0503062270	CONJUNTO DE ETIQUETAS ADHESIVAS		01
07	0503034078	ETIQUETA ADHESIVA PUNTOS DE ELEVACIÓN		01
08	0503031087	ETIQUETA ADHESIVA		01
09	0503034003	ETIQUETA IDENTIFICACIÓN ALUMINIO		01
10	0503010001	REMACHE POP		04



Artículo	Código	Descripción	Ver Pág.	QT
01	0501014686	PROTECCIÓN DELANTERA		01
02	0503010751	TORNILLO 3/8" UNC X 1.1/4"		03
03	0501010984	ARANDELA PLANA		03
04	0503010026	TUERCA 3/8		03
05	0511061998	GUIA SOPORTE MOVIL		01



Artículo	Código	Descripción	Ver Pág.	QT
01	0501047708	SOPORTE CUCHILLA 2400		01
02	0501063411	ZAPATA ESTAB		02
03	0561016756	PRISIONERO 3/4 UNC X 3/4 UNC X 56		04
04	0501010322	ARANDELA PLANA 20.50 X 46 X 4.75		04
05	0503010014	TUERCA 3/4" UNC		04



Artículo	Código	Descripción	Ver Pág.	QT
01	0501100007	CAJA MADERA 2150X400X440		01
02	0511043351	VARON 1" X 2220	6	01
03	0521047923	VARON	7	02
04	0521063340	SOPORTE ANGULAR CON LUVA		02
05	0521045393	CONJUNTO SOPORTE JOY STICK	8	01
06	0521047176	COMANDO	9	01
07	0909096364	CIRCUITO HIDRÁULICO	10	01
08	0521061643	GUÍA DERECHA SOPORTE MOVIL		01
09	0521061644	GUÍA IZQUIERDA SOPORTE MOVIL		01
10	0531061202	SOPORTE DERECHO DIFERENCIAL		01
11	0521063770	SAPATA IZQUIERDA		01
12	0571013046	SAPATA		01
13	0561016408	SAPATA CHASSI		01
14	0531017238	BLOQUEO DEL TRANSPORTE		02
15	0571013073	ZAPATOS DIFUSOR DE CUERPO PEQUEÑO		02
16	0581017015	BASE FIJADOR		01
17	0561010051	SOPORTE DEL FAROL		02
18	0591013526	SOPORTE FILTRO DE ACEITE DIESEL		01
19	0561016418	SOPORTE TANQUE OLEO		01
20	0581013410	TORNILLO 1.1/4" UNF X 155		04
21	0581013378	TORNILLO PARA GRAXERO		02
22	0581010243	ARANDELA HEXÁGONO EXTERNO		06
23	1902010477	CUERPO SUPERIOR PRESILLA		03
24	0501068994	EJE TRABA 8,30 X 78		02
25	0501068213	CLAVE DOBLE 5/8 X 3/4		01
26	0501061617	LLAVE 1 CABO PLANO		01
27	0521068623	ADAPTADOR 7/8		01
28	0571019584	NIPLE 7/8 UNF		01
29	0501010574	ARANDELA PLANA		04
30	0511033668	SACO CON MANUAL INSTRUCCIONES		01
31	0581010090	GANCHO PROTECCIÓN PLAST MANGUERA		02

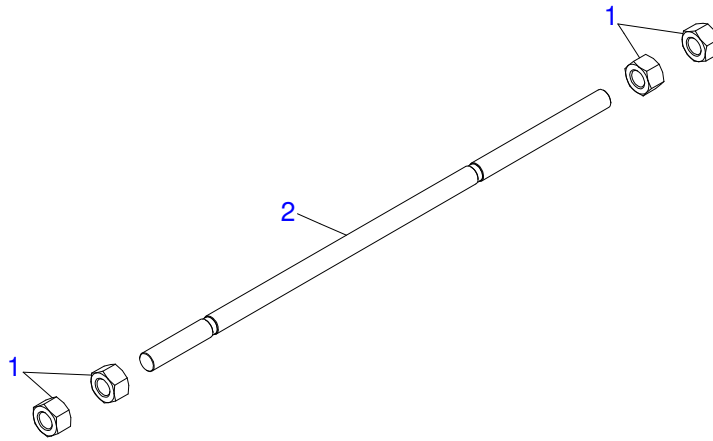




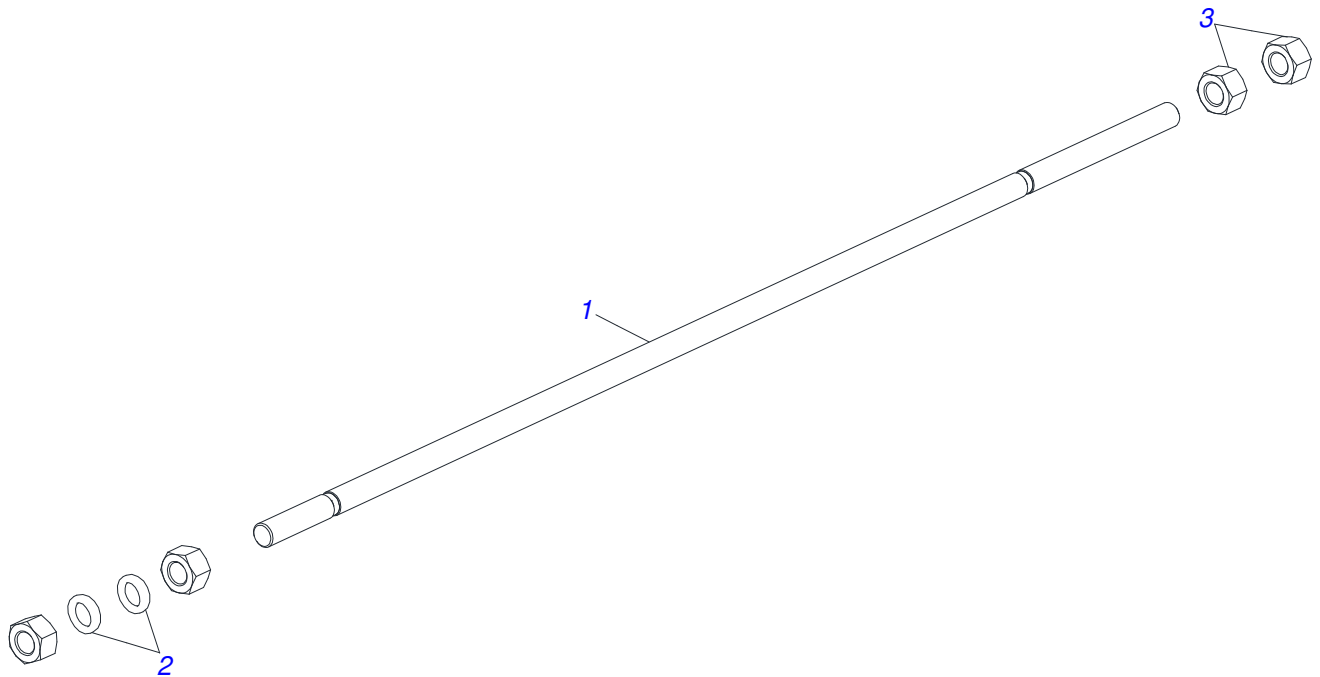
PD MF - S/A  
CAJA CON COMPONENTES

Página 5  
0521026105

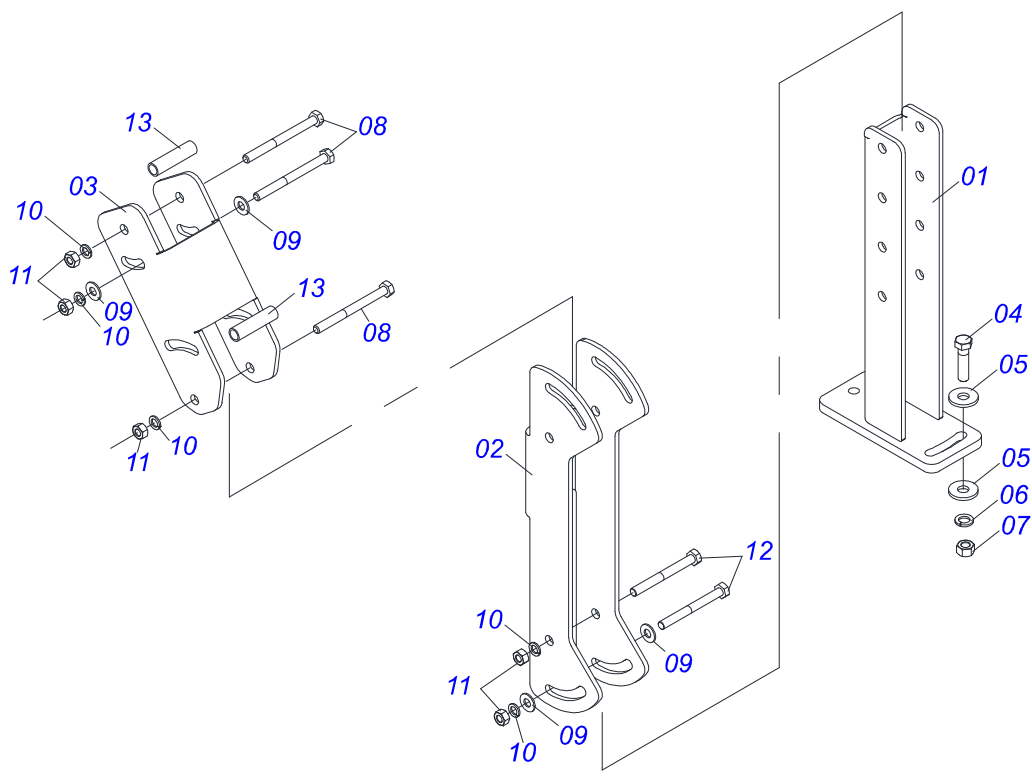
Artículo	Código	Descripción	Ver Pág.	QT
32	0511033764	PIEZAS EMBALADAS	14	01



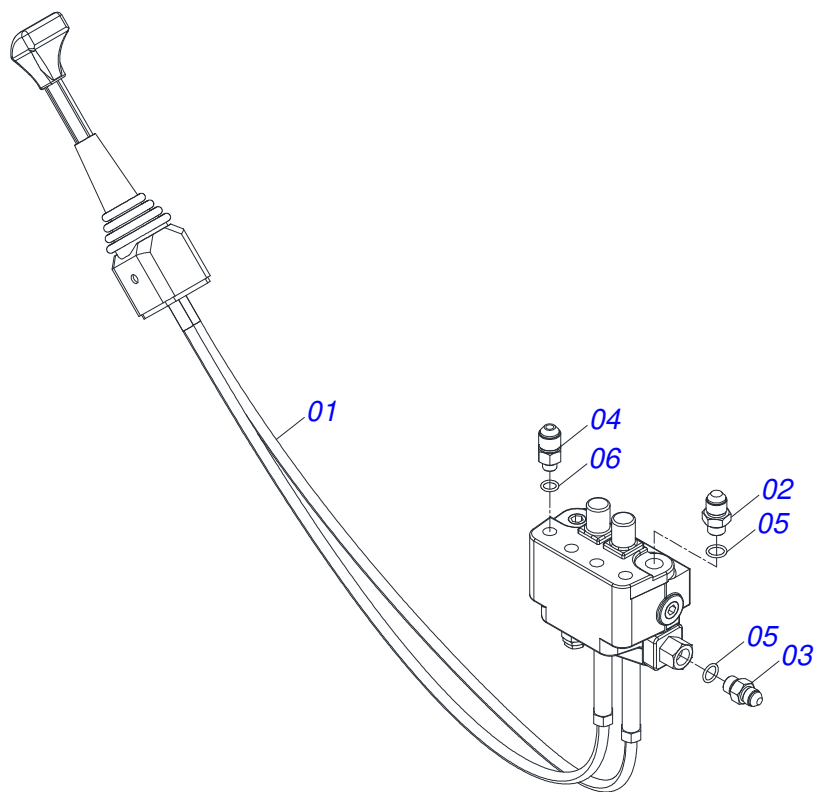
Artículo	Código	Descripción	Ver Pág.	QT
01	0501010087	TUERCA 1.1/4"		04
02	0541015018	TIRANTE 1.1/4 NC X 1000		01



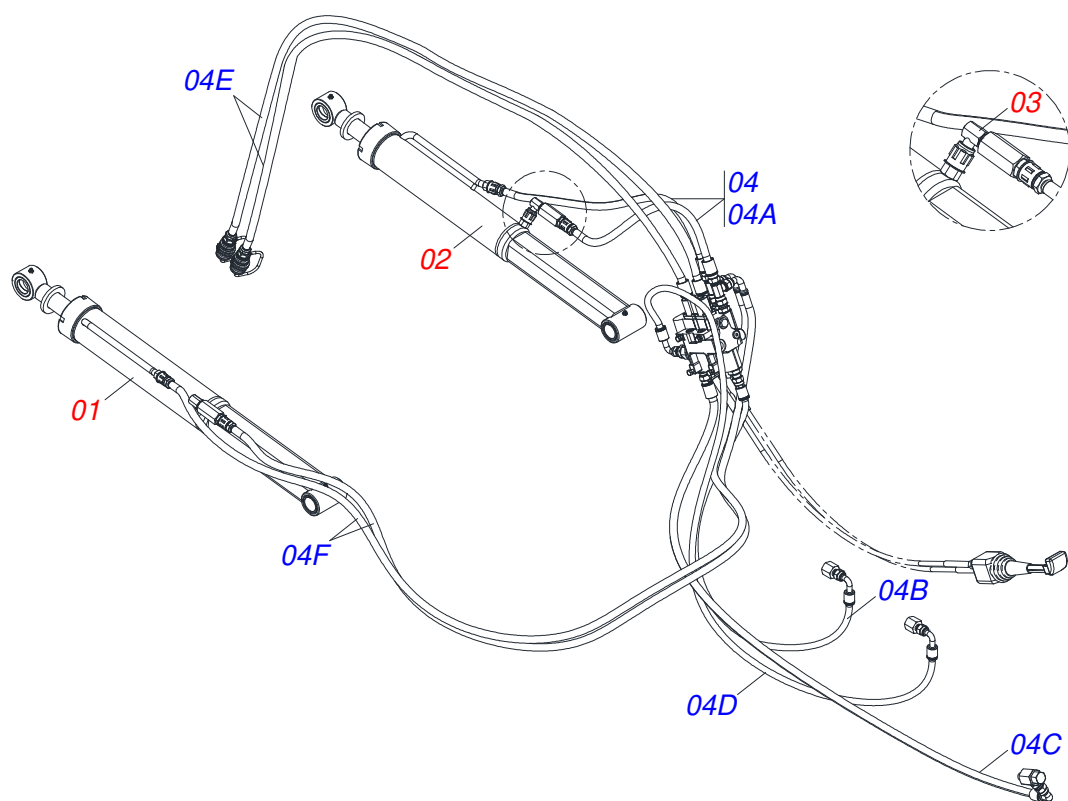
Artículo	Código	Descripción	Ver Pág.	QT
01	0581016637	VARON		01
02	0502012180	ARANDELA TENSORA		02
03	0501010087	TUERCA 1.1/4"		04



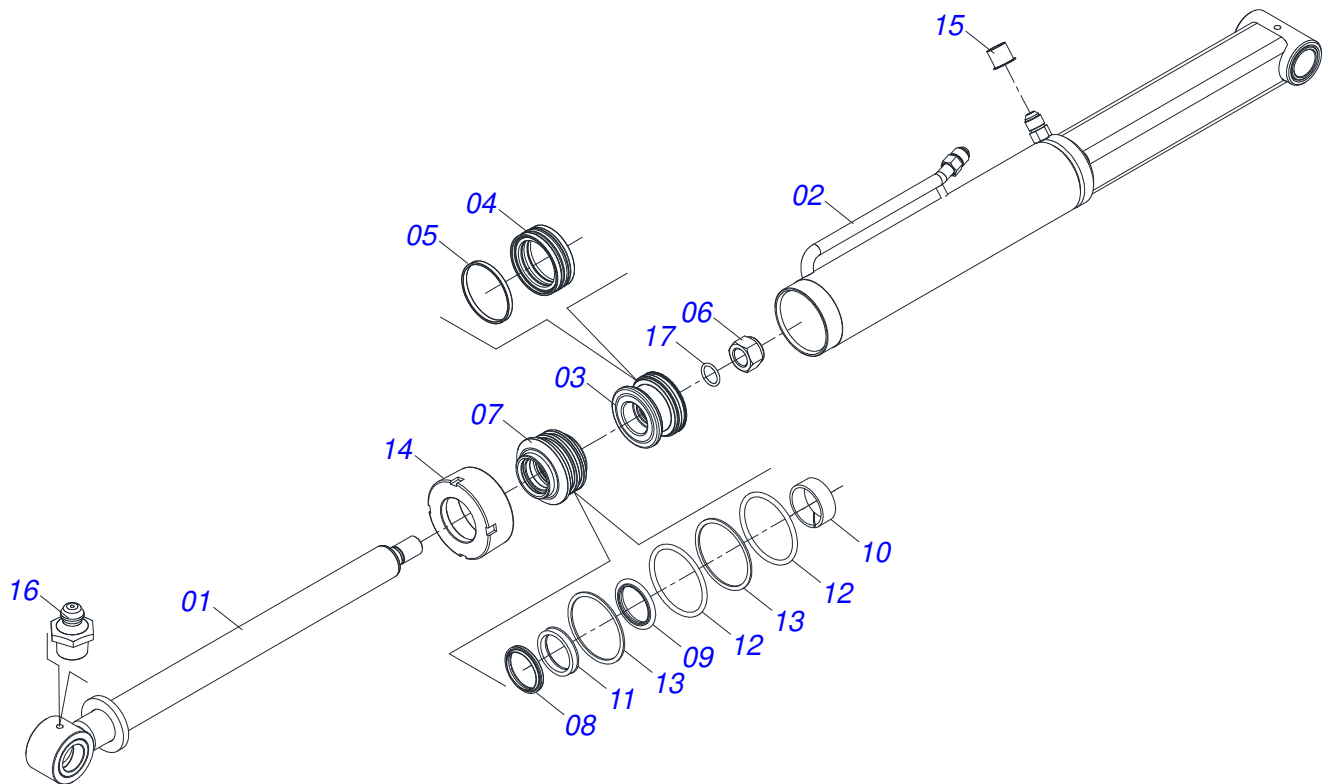
Artículo	Código	Descripción	Ver Pág.	QT
01	0521065789	SOPORTE INFERIOR DE JOYSTICK		01
02	0571018376	CUERPO CENTRAL SUPORT DEL JOYSTICK		01
03	0571018375	CUERPO SUPERIOR SUPORTE DE JOYSTICK		01
04	0503010849	TORNILLO 3/8 UNC X 1.1/2		02
05	0501010984	ARANDELA PLANA		02
06	0503010025	ARANDELA PRESION 3/8		02
07	0503010026	TUERCA 3/8		02
08	0503010848	TORNILLO 5/16" UNC X 3.1/2"		04
09	0501010694	ARANDELA PLANA		06
10	0503010179	ARANDELA PRESION		06
11	0503010337	TUERCA 5/16		06
12	0503011053	TORNILLO		02
13	0541015551	BUJE 10 X 13 X 50		02



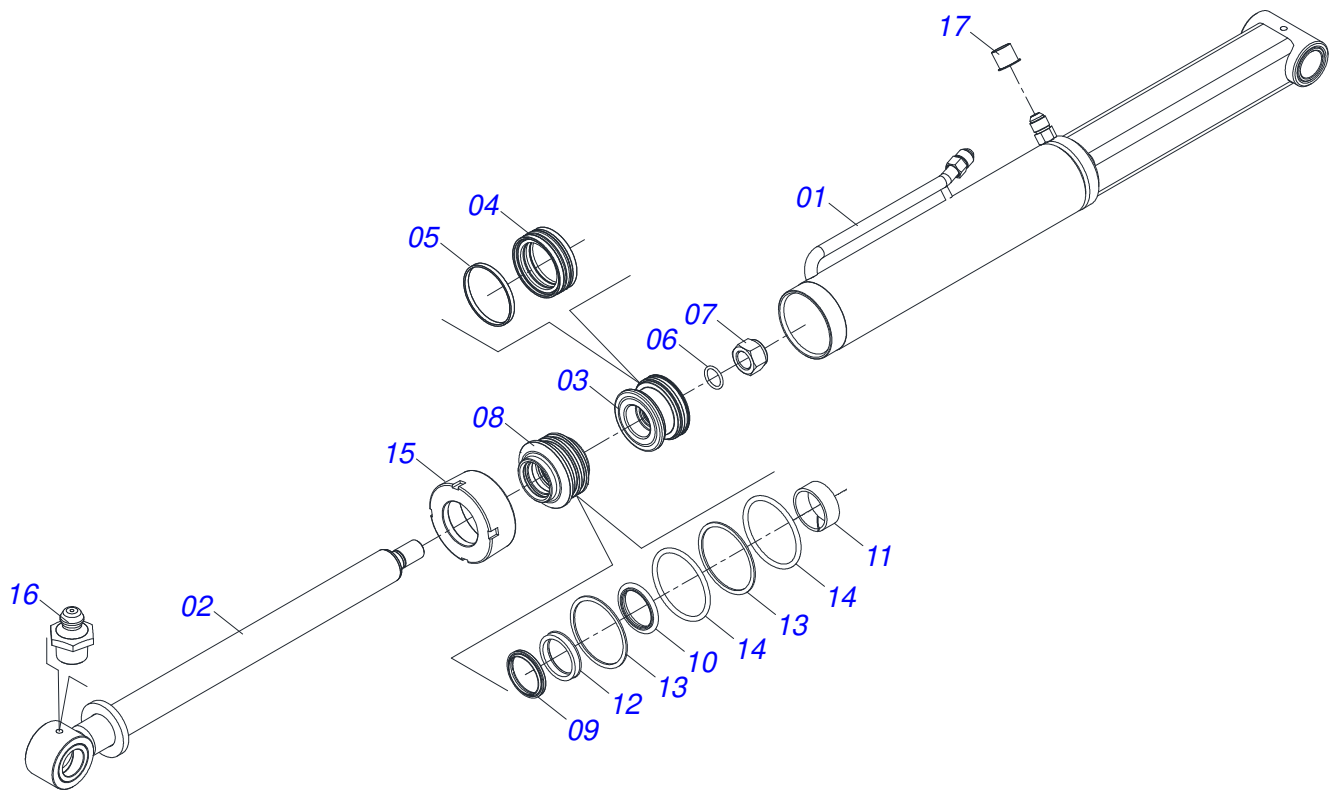
Artículo	Código	Descripción	Ver Pág.	QT
01	0503062412	MANDO COMPLETO CON JOYSTICK		01
02	0501011460	NIPLE 7/8 NF X 3/4 NF X 46		01
03	0501010617	NIPLE 3/4"NF		02
04	0581013379	NIPLE R.7/8 X 9/16 X 50 (SEXT 22,23)		04
05	0503012905	ANILLO O'RING 2-113		03
06	0503013161	ANILLO O'RING 2-013 N 3006-9B		04



Artículo	Código	Descripción	Ver Pág.	QT
01	0521049956	CILINDRO HIDRAULICO	12	01
02	0521049955	CILINDRO HIDRAULICO	11	01
03	0511057771	VALVULA DE SEGURIDAD - R.7/8UNF	13	02
04	0521057916	JUEGO MANGUERA		01
04A	0501080035	MANGUERA 1/2" X 900 TR-TR		02
04B	0501080119	MANGUERA		01
04C	0501080058	MANGUEIRA 1/2 X 1400 TR-TC		01
04D	0501080283	MANGUERA 1/2 X 2600 TC-TC		01
04E	0501080308	MANGUERA 1/2 X 2750 TR-TM		02
04F	0501080633	MANGUERA 1/2 X 3500 TR-TC		02

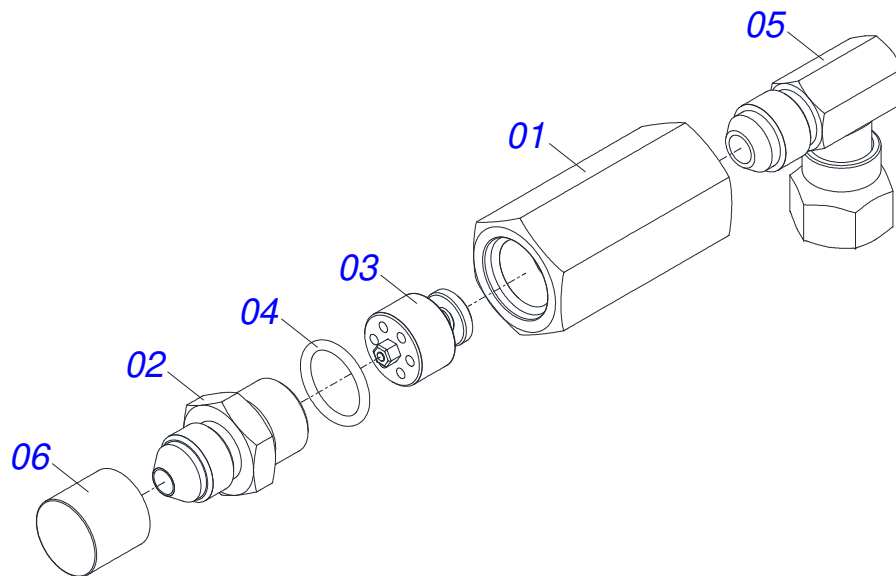


Artículo	Código	Descripción	Ver Pág.	QT
01	0531060777	ASTA		01
02	0511071829	CUERPO CAMISA		01
03	0571019710	EMBOLO		01
04	0503017935	ANILLO		01
05	0503018144	ANILLO		01
06	0503010063	TUERCA 1" UNF		01
07	0571019711	APOYO ANILLO		01
08	0503010761	ANILLO RASCADOR D-1750		01
09	0503017936	ANILLO		01
10	0503017938	ANILLO GUIA		01
11	0503017937	ANILLO		01
12	0503017939	ANILLO		02
13	0503017940	ANILLO		02
14	0571019709	TAPA MOVIL		01
15	0503030387	TAPON		02
16	0503010002	GRASERA 1800		02
17	0503010042	ANILLO O-RING 2-214 N 3006-9B		01

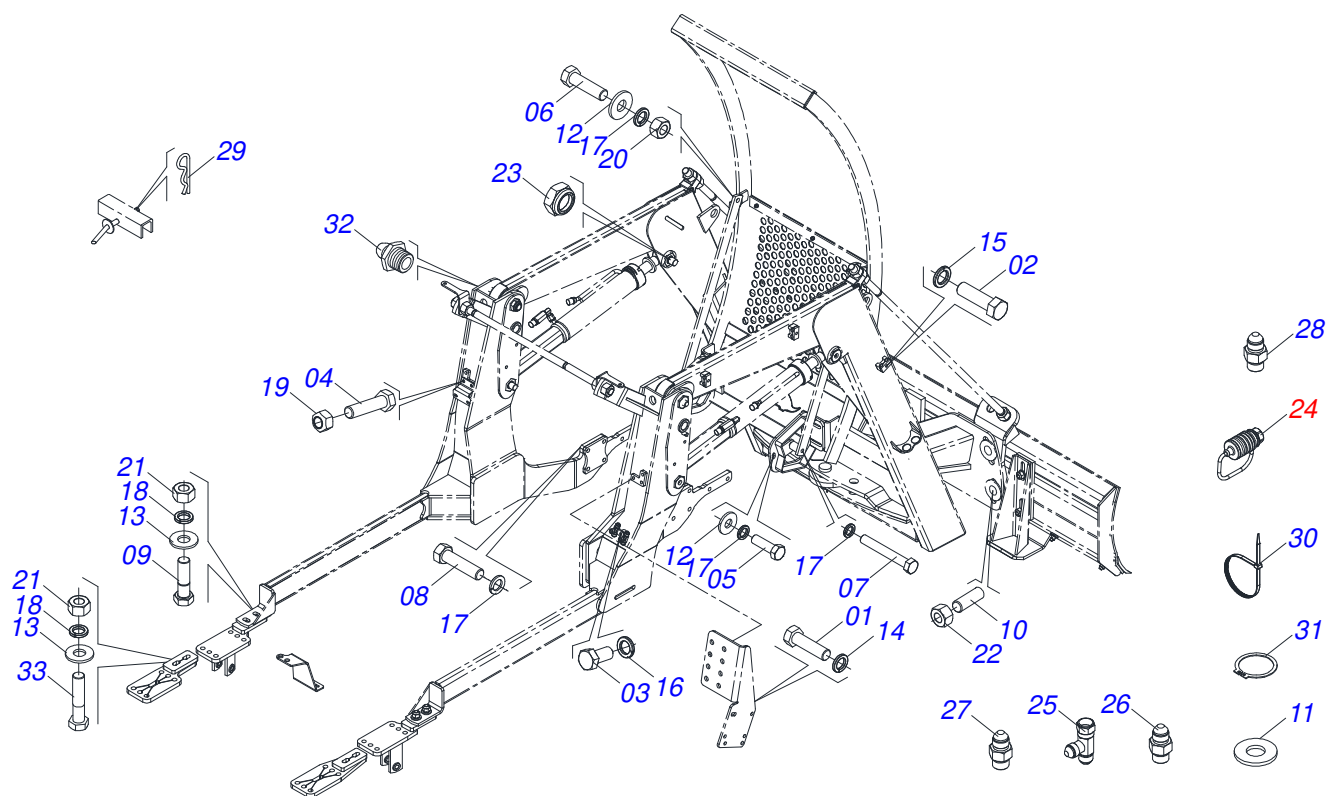


Artículo	Código	Descripción	Ver Pág.	QT
01	0511071873	CUERPO CAMISA		01
02	0531060777	ASTA		01
03	0571019710	EMBOLO		01
04	0503017935	ANILLO		01
05	0503018144	ANILLO		01
06	0503010042	ANILLO O-RING 2-214 N 3006-9B		01
07	0503010063	TUERCA 1" UNF		01
08	0571019711	APOYO ANILLO		01
09	0503010761	ANILLO RASCADOR D-1750		01
10	0503017936	ANILLO		01
11	0503017938	ANILLO GUIA		01
12	0503017937	ANILLO		01
13	0503017940	ANILLO		02
14	0503017939	ANILLO		02
15	0571019709	TAPA MOVIL		01
16	0503010002	GRASERA 1800		02
17	0503030387	TAPON		02





Artículo	Código	Descripción	Ver Pág.	QT
01	0503018033	CONECTOR MACHO 90° JIC 37 X R.7/8 UNF CON TUERCA GIRATORIA		01
02	0581014053	ADAPTADOR 1/2 BSP X 7/8 UNF JIC X 64		01
03	0503016854	VALVULA COMPL		01
04	0503010045	ANILLO O-RING		01
05	0581014052	NIPLE 1/2 BSP X 7/8 UNF JIC X 43		01
06	0503030387	TAPON		01



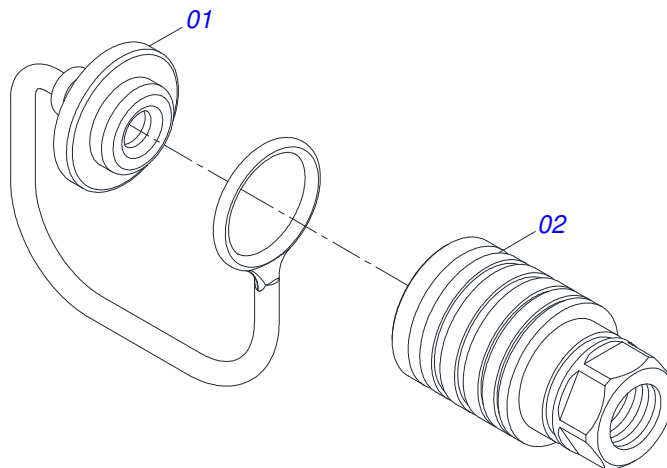
Artículo	Código	Descripción	Ver Pág.	QT
01	0503016506	TORNILLO 5/16 UNC X 3/4 C S G.5 ZN		04
02	0503011135	TORNILLO		03
03	0503010834	TORNILLO 1/2 UNC X 1		01
04	0501010077	TORNILLO 1/2 UNC X 2		04
05	0501010100	TORNILLO 5/8 UNC X 2 CS G.5 ZN		02
06	0503010899	TORNILLO 5/8 UNC X 2.1/4		06
07	0501010163	TORNILLO 5/8" UNC X 4.1/2"		02
08	0503012573	TORNILLO M16 X 2 X 65		12
09	0501010827	TORNILLO 3/4 UNC X 2.3/4		04
10	0561016755	PRISIONERO 1 UNC X 1 UNC X 76 ZN		04
11	0501010694	ARANDELA PLANA		01
12	0501012140	ARANDELA PLANA		12
13	0501010322	ARANDELA PLANA 20.50 X 46 X 4.75		08
14	0503010179	ARANDELA PRESION		04
15	0503010180	ARANDELA PRESION 7/16"		03
16	0503010019	ARANDELA PRESION 1/2"		01
17	0503010027	ARANDELA PRESION		22
18	0503010023	ARANDELA PRESION		04
19	0503011336	TUERCA 1/2" UNC S		04
20	0503010013	TUERCA 5/8		06
21	0503010014	TUERCA 3/4" UNC		04
22	0501010059	TUERCA 1.5/8		04
23	0503010044	TUERCA 1.1/4		06
24	0501053835	HEMBRA ENGANCHE RAP 1/2 NPT	15	02
25	0503062177	ADAPTADOR T CON TUERCA 7/8 (V.C)		03
26	0501011460	NIPLE 7/8 NF X 3/4 NF X 46		02
27	0581016941	NIPLE		01
28	0561018342	NIPLE 1 NF		01
29	0503030168	PASADOR (GRAPA DE SUJECION)		02
30	0503013527	ABRAZADERA ZIPER		10
31	0503010217	ANILLO TENSOR 501040 (PARA EJE)		04



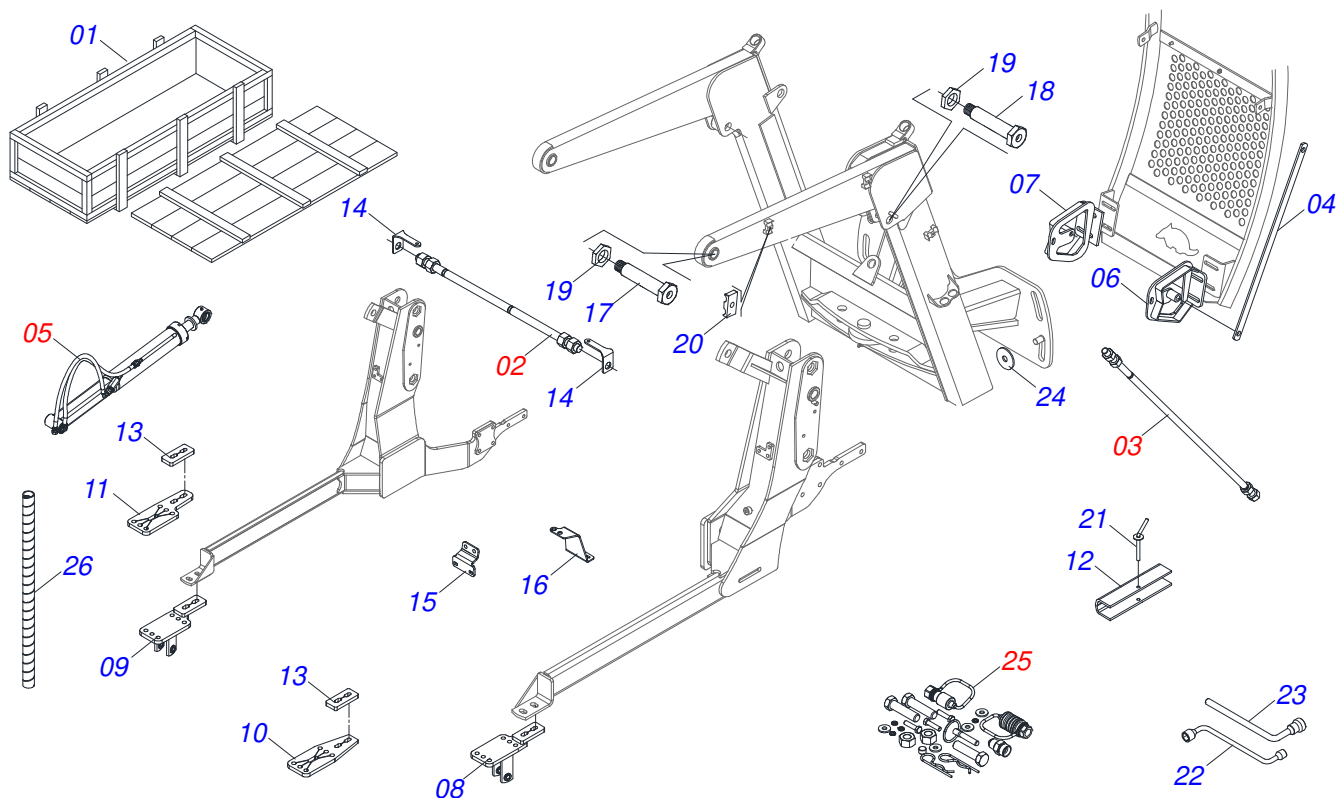
PD MF - S/A  
PIEZAS EMBALADAS

Página 14  
0511033764

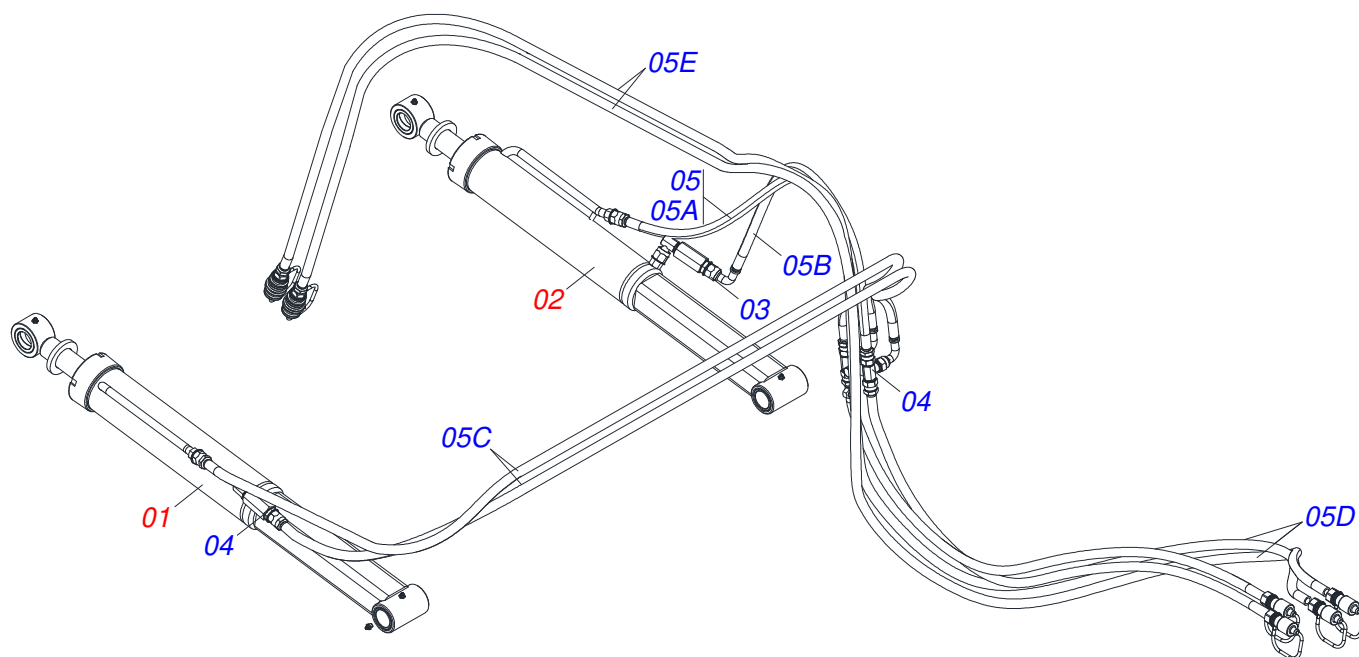
Artículo	Código	Descripción	Ver Pág.	QT
32	0503010002	GRASERA 1800		06
33	0503010901	TORNILLO 3/4 UNC X3.1/2		04



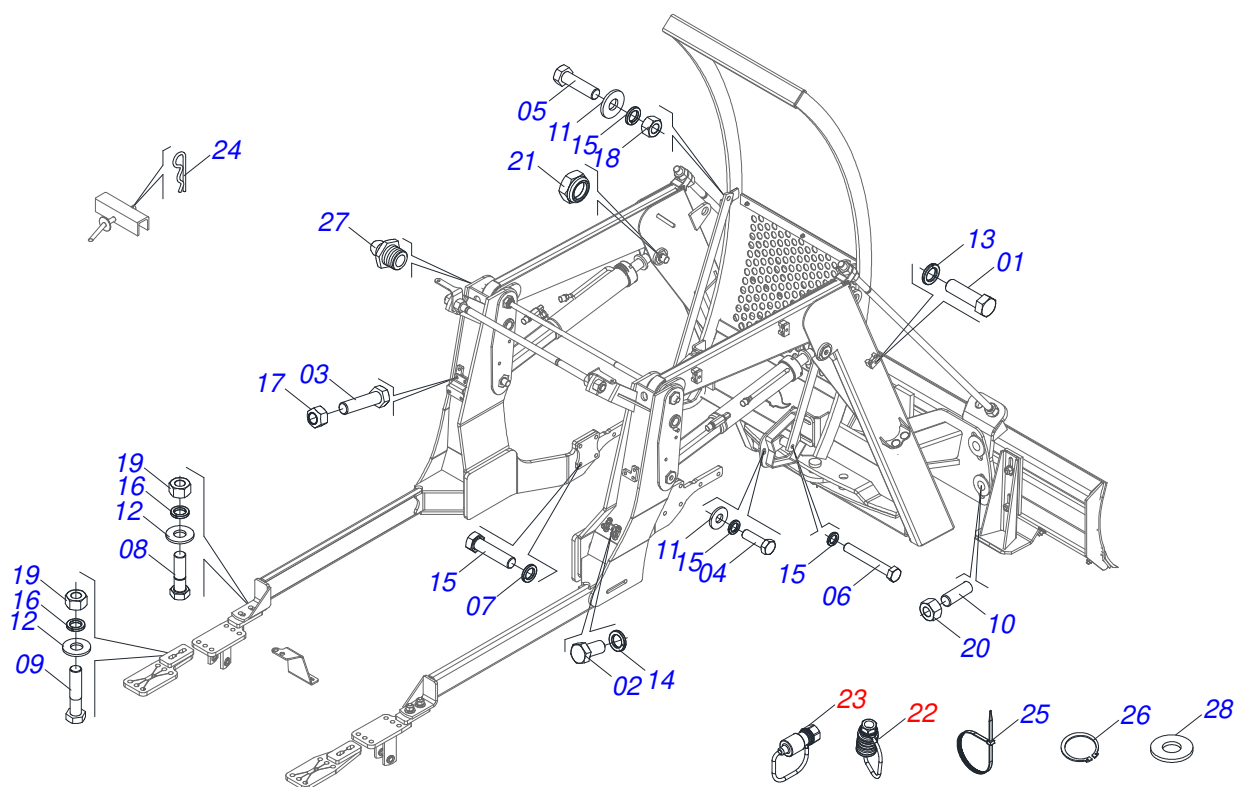
Artículo	Código	Descripción	Ver Pág.	QT
01	0503011883	TAPA PLASTICA P/ ENG RAP FEMEA		01
02	0503011628	HEMBRA ENGANCHE RAP AGR 1/2NPT		01



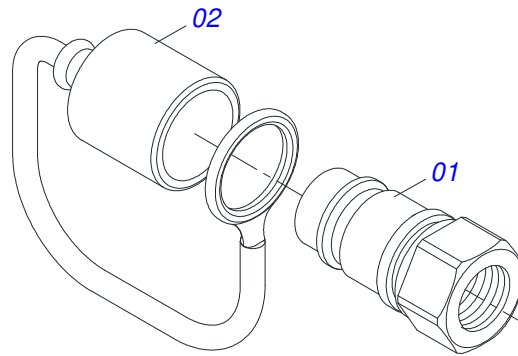
Artículo	Código	Descripción	Ver Pág.	QT
01	0501100007	CAJA MADERA 2150X400X440		01
02	0511043351	VARON 1" X 2220	6	01
03	0521047923	VARON	7	02
04	0521063340	SOPORTE ANGULAR CON LUVA		02
05	0909095965	CIRCUITO HIDRÁULICO	17	01
06	0521061643	GUÍA DERECHA SOPORTE MOVIL		01
07	0521061644	GUÍA IZQUIERDA SOPORTE MOVIL		01
08	0531061202	SOPORTE DERECHO DIFERENCIAL		01
09	0521063770	SAPATA IZQUIERDA		01
10	0561016408	SAPATA CHASSI		01
11	0571013046	SAPATA		01
12	0531017238	BLOQUEO DEL TRANSPORTE		02
13	0571013073	ZAPATOS DIFUSOR DE CUERPO PEQUEÑO		02
14	0561010051	SOPORTE DEL FAROL		02
15	0591013526	SOPORTE FILTRO DE ACEITE DIESEL		01
16	0561016418	SOPORTE TANQUE OLEO		01
17	0581013410	TORNILLO 1.1/4" UNF X 155		04
18	0581013378	TORNILLO PARA GRAXERO		02
19	0581010243	ARANDELA HEXÁGONO EXTERNO		06
20	1902010477	CUERPO SUPERIOR PRESILLA		03
21	0501068994	EJE TRABA 8,30 X 78		02
22	0501068213	CLAVE DOBLE 5/8 X 3/4		01
23	0501061617	LLAVE 1 CABO PLANO		01
24	0501010574	ARANDELA PLANA		04
25	0511033761	PIEZAS EMBALADAS	18	01
26	0581010090	GANCHO PROTECCIÓN PLAST MANGUERA		02



Artículo	Código	Descripción	Ver Pág.	QT
01	0521049955	CILINDRO HIDRAULICO	11	01
02	0521049956	CILINDRO HIDRAULICO	12	01
03	0521064869	DISTRIBUIDOR DE ACEITE 7/8UNF JIC		01
04	0511057771	VALVULA DE SEGURIDAD - R.7/8UNF	13	02
05	0521050822	JUEGO MANGUERA		01
05A	0501080825	MANGUERA 1/2" X 1100 TR-TC		01
05B	0501080119	MANGUERA		01
05C	0501080016	MANGUERA 1/2 X 2800 TR-TC		02
05D	0501080308	MANGUERA 1/2 X 2750 TR-TM		02
05E	0501081929	MANGUERA 1/2 X 4500 TM-TM		02



Artículo	Código	Descripción	Ver Pág.	QT
01	0503011135	TORNILLO		04
02	0503010834	TORNILLO 1/2 UNC X 1		01
03	0501010077	TORNILLO 1/2 UNC X 2		02
04	0501010100	TORNILLO 5/8 UNC X 2 CS G.5 ZN		02
05	0503010899	TORNILLO 5/8 UNC X 2.1/4		06
06	0501010163	TORNILLO 5/8" UNC X 4.1/2"		02
07	0503012573	TORNILLO M16 X 2 X 65		12
08	0501010827	TORNILLO 3/4 UNC X 2.3/4		04
09	0503010901	TORNILLO 3/4 UNC X3.1/2		04
10	0561016755	PRISIONERO 1 UNC X 1 UNC X 76 ZN		04
11	0501012140	ARANDELA PLANA		12
12	0501010322	ARANDELA PLANA 20.50 X 46 X 4.75		08
13	0503010180	ARANDELA PRESION 7/16"		04
14	0503010019	ARANDELA PRESION 1/2"		01
15	0503010027	ARANDELA PRESION		22
16	0503010023	ARANDELA PRESION		04
17	0503011336	TUERCA 1/2" UNC S		02
18	0503010013	TUERCA 5/8		06
19	0503010014	TUERCA 3/4" UNC		04
20	0501010059	TUERCA 1.5/8		04
21	0503010044	TUERCA 1.1/4		06
22	0501053835	HEMBRA ENGANCHE RAP 1/2 NPT	15	02
23	0501053834	ACOPLAMIENTO RAPIDO MACHO	19	04
24	0503030168	PASADOR (GRAPA DE SUJECION)		02
25	0503013527	ABRAZADERA ZIPER		10
26	0503010217	ANILLO TENSOR 501040 (PARA EJE)		04
27	0503010002	GRASERA 1800		06
28	0501010694	ARANDELA PLANA		01



Artículo	Código	Descripción	Ver Pág.	QT
01	0503011627	MACHO ENGANCHE RAP AGR 1/2 NPT		01
02	0503011882	TAPA PLASTICA P/ ENG RAP		01







**MARCHESAN**

**Publicaciones Técnicas | Elaboración y Revisión**

LORENA ROCHA ALVES

[www.marchesan.com.br](http://www.marchesan.com.br)

