

UTILITÁRIOS

ACESSÓRIOS PARA PLAINAS - PAC/LDA/GRF/SAB/SAE/EAG/GSA/GCA

Código: 0501093245

Série: S-0422

Revisão: 00

Data da Revisão: ABRIL/2022

CATÁLOGO DE PEÇAS



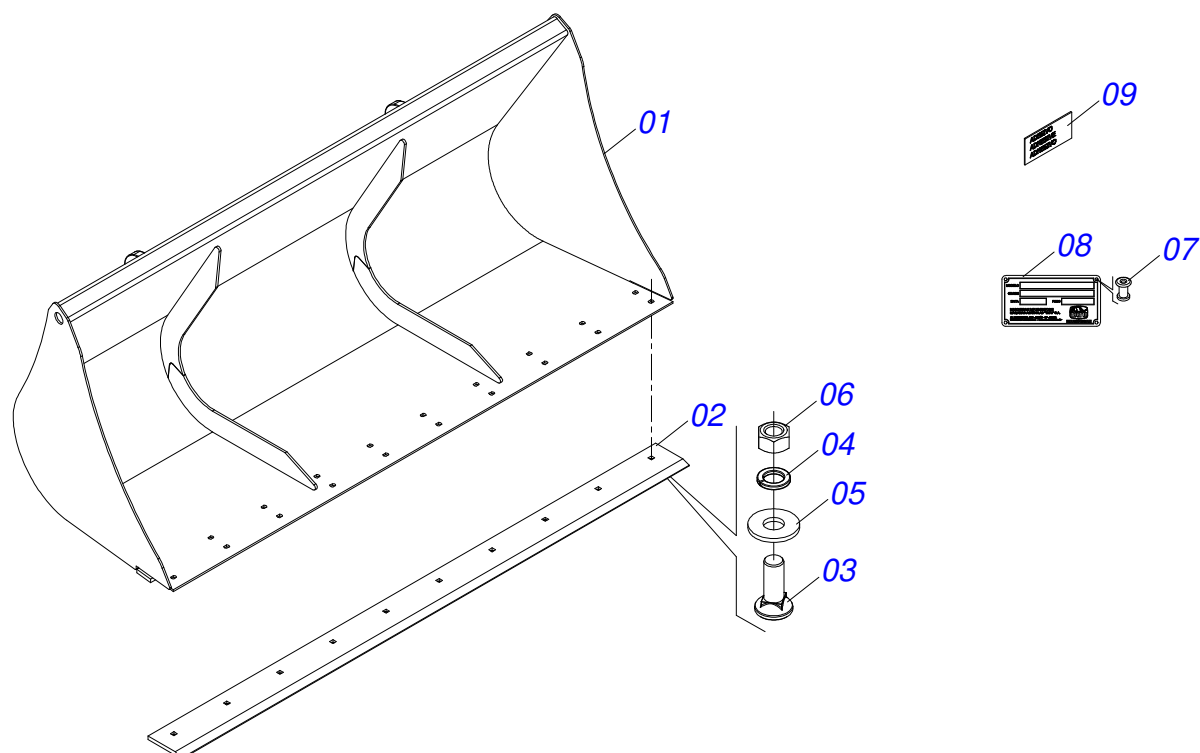
MARCHESAN



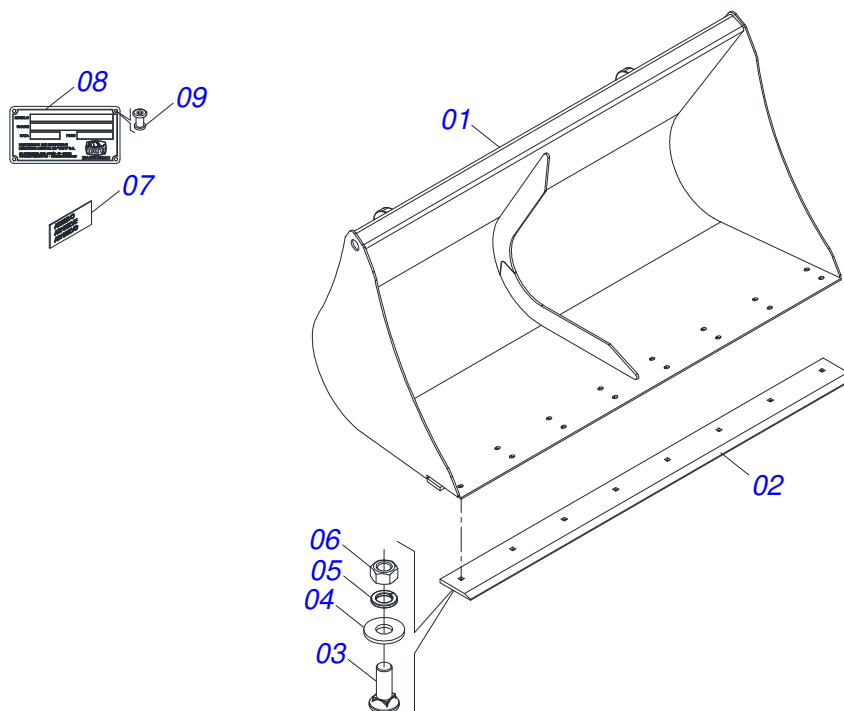
MARCHESAN

INDICE

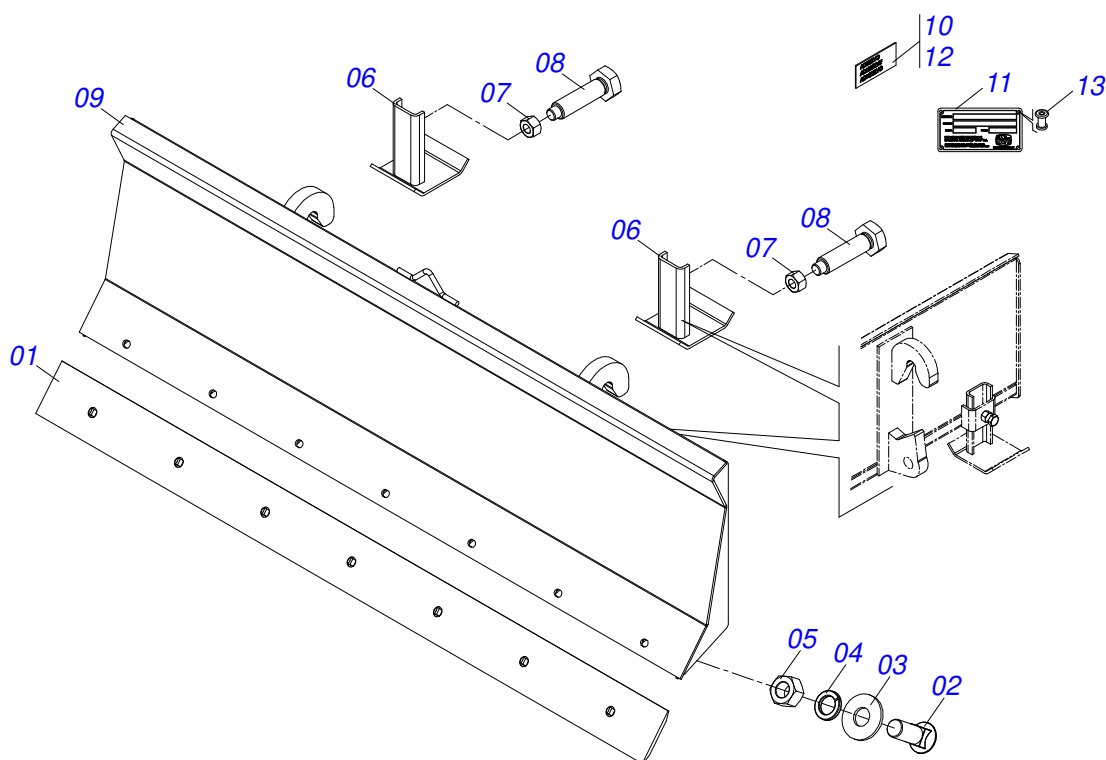
| | | | |
|------------|---|-------|----|
| 0521045369 | PAC 2100 COMPLETO | | 1 |
| 0521046770 | PAC 1700 COMPLETO | | 2 |
| 0521045370 | LDA 2200 COMPLETO | | 3 |
| 0521048057 | LDA 2400 COMPLETO | | 4 |
| 0521048058 | LDA 2400 SEM SAPATA | | 5 |
| 0521048059 | LDA 2600 COMPLETO | | 6 |
| 0521048060 | LDA 2600 SEM SAPATA | | 7 |
| 0521047693 | GARFO PEGADOR ROLO FENO COMPLETO | | 8 |
| 0511058444 | CILINDRO HIDRAULICO 38,10 X 63,50 X 446 X 228 | | 9 |
| 0501053835 | FEMEA ENGATE RAPIDO AGRICOLA 1/2 NPT COM TAMPA | | 10 |
| 0501053834 | MACHO ENGATE RAPIDO 1/2 NPT | | 11 |
| 0521045475 | SAB COMPLETO | | 12 |
| 0521050632 | SUPORTE FIXACAO CRUZETA COM EIXO CRUZETA | | 13 |
| 0511058531 | CRUZETA COM GANCHO CENTRAL | | 14 |
| 0521045476 | SAE/2 COMPLETO | | 15 |
| 0521045540 | EAG COM ETIQUETA DE ALUMINIO | | 16 |
| 0521045472 | GSA 1640 COMPLETO | | 17 |
| 0531051125 | CHASSI FIXO 1640 COM DENTES | | 18 |
| 0501051503 | CHASSI MOVEL (1.640) COM DENTES | | 19 |
| 0511057116 | JOGO MANGUEIRA GSA (1640) COMPLETO | | 20 |
| 0521021932 | CAIXA COM COMPONENTES | | 21 |
| 0511031912 | PECAS EMBALADAS | | 22 |
| 0511057831 | CABO M/PLUS PARKER PP 2X1,5X3500 | | 23 |
| 0511057830 | CABO ELETRICO (TRATOR) | | 24 |
| 0521048224 | GSA 2290 COMPLETO COM DIVISOR DE FLUXO ELETRICO | | 25 |
| 0531051122 | CHASSI FIXO 2290 COM DENTES | | 26 |
| 0501055862 | CHASSI MOVEL DENTES | | 27 |
| 0521049059 | GSA 2290 COMPLETO SEM DIVISOR DE FLUXO ELETRICO | | 28 |
| 0521047281 | GARFO CARREGADOR AGRICOLA DIVISOR DE FLUXO ELETRICO | | 29 |
| 0531040675 | GARFO CARREGADOR AGRICOLA SEM DIVISOR DE FLUXO ELETRICO | | 30 |



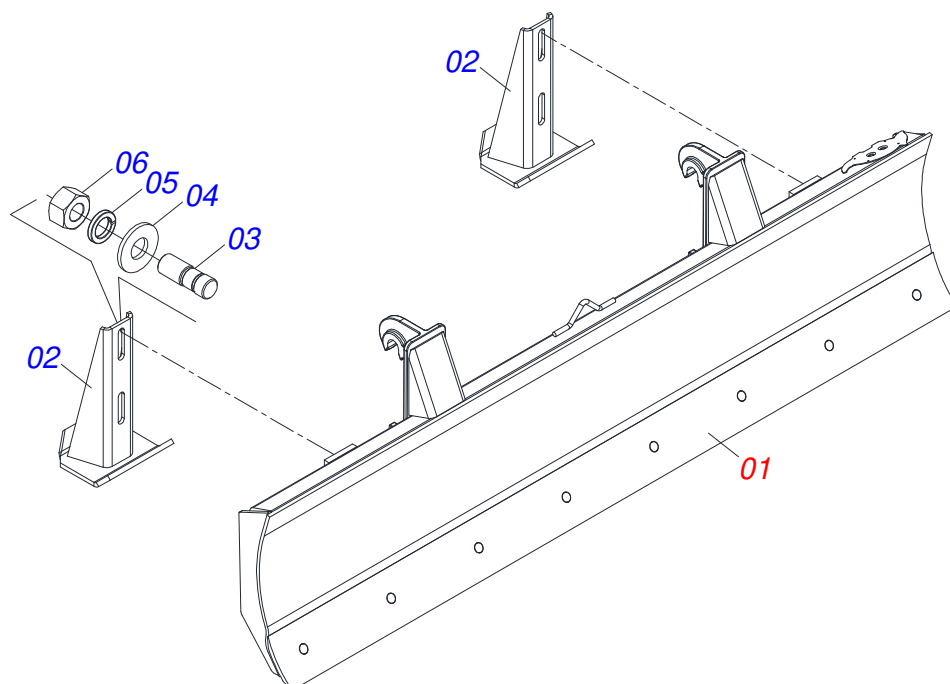
| Item | Código | Descrição | Ver Pág. | QT |
|------|------------|---|----------|----|
| 01 | 0531060876 | CACAMBA 2100 | | 01 |
| 02 | 0571018131 | RASPADOR CAÇAMBA 2105 | | 01 |
| 03 | 0503012956 | PARAFUSO 1/2 BSW X 1.1/2 CEPQ G.5 ZN | | 10 |
| 04 | 0503011440 | ARRUELA PRESSAO 1/2 SA | | 10 |
| 05 | 0511017302 | ARRUELA LISA 13,50 X 32,50 X 3,0 ZN | | 10 |
| 06 | 0503812682 | PORCA SEXTAVADO 1/2 BSW 12FPP SA | | 10 |
| 07 | 0503010001 | REBITE POP ADESIVA 423 3,2 X 5,5 | | 04 |
| 08 | 0503034003 | ETIQUETA IDENTIFICACAO ALUMINIO MARCHESAN 61 X 118 | | 01 |
| 09 | 0503033428 | ETIQUETA ADESIVA LOGO TATU 120X160 | | 01 |



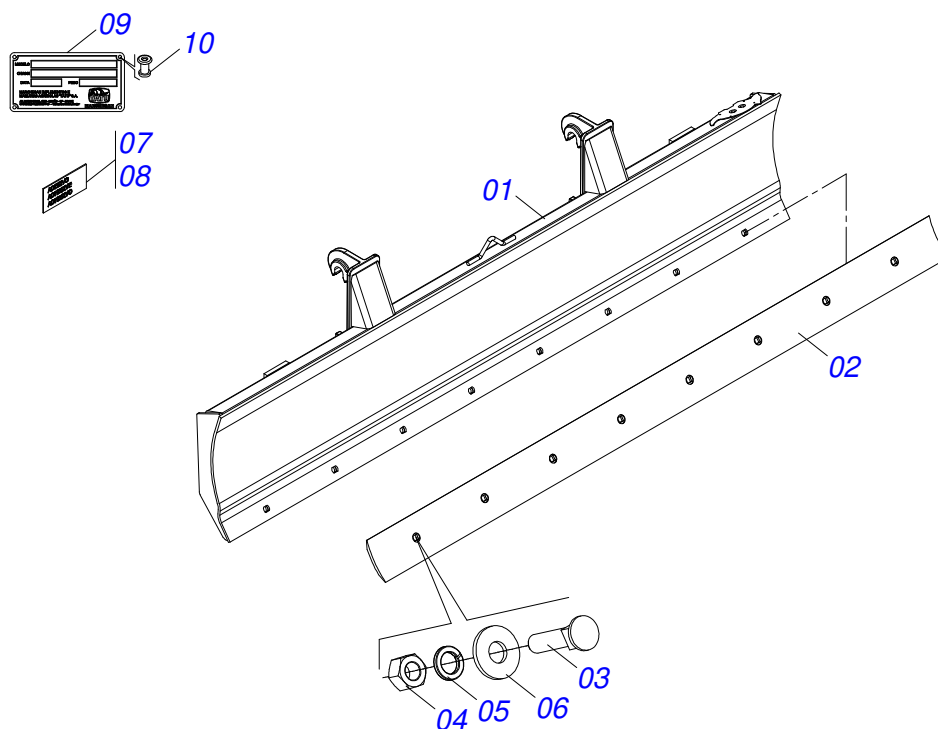
| Item | Código | Descrição | Ver Pág. | QT |
|------|------------|---|----------|----|
| 01 | 0531060735 | CACAMBA 1700 | | 01 |
| 02 | 0622360007 | RASPADOR CACAMBA 1700 | | 01 |
| 03 | 0503012956 | PARAFUSO 1/2 BSW X 1.1/2 CEPQ G.5 ZN | | 08 |
| 04 | 0511017302 | ARRUELA LISA 13,50 X 32,50 X 3,0 ZN | | 08 |
| 05 | 0503011440 | ARRUELA PRESSAO 1/2 SA | | 08 |
| 06 | 0503012682 | PORCA SEXTAVADA BSW 1/2 LEVE 1K02172 ZN | | 08 |
| 07 | 0503033428 | ETIQUETA ADESIVA LOGO TATU 120X160 | | 01 |
| 08 | 0503034003 | ETIQUETA IDENTIFICACAO ALUMINIO MARCHESAN 61 X 118 | | 01 |
| 09 | 0503010001 | REBITE POP ADESIVA 423 3,2 X 5,5 | | 04 |



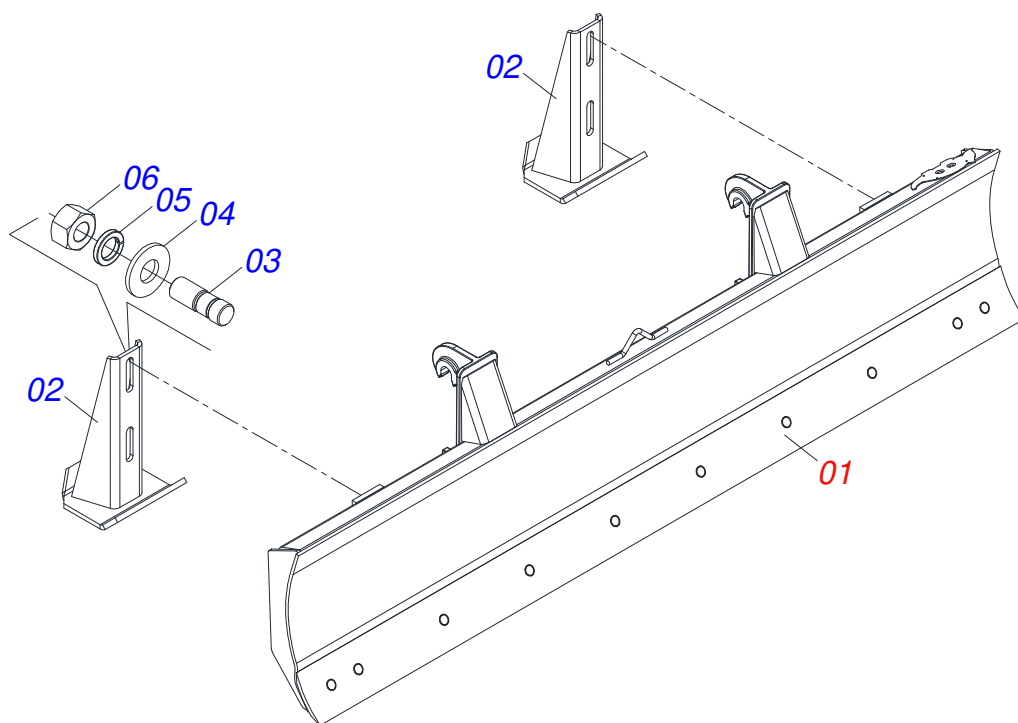
| Item | Código | Descrição | Ver Pág. | QT |
|------|------------|---|----------|----|
| 01 | 0531019518 | RASPADOR 2220 X 6 X 1/2 LAMINA LEVE | | 01 |
| 02 | 0501012239 | PARAFUSO 5/8 UNC X 1.3/4 CEPQ G.5 ZN | | 07 |
| 03 | 0571010265 | ARRUELA LISA 16,50 X 40 X 3,00 ZN | | 07 |
| 04 | 0503010027 | ARRUELA PRESSAO 5/8 ZN 1K01574 | | 07 |
| 05 | 0503010013 | PORCA SEXTAVADA 5/8 UNC G.5 ZN | | 07 |
| 06 | 0511064780 | SAPATA ESTABILIZADOR | | 02 |
| 07 | 0503010014 | PORCA SEXTAVADA 3/4 UNC (PESADA) G.5 ZN | | 02 |
| 08 | 0501018246 | PARAFUSO 3/4 UNC X 3 C S P C G.5 ZN | | 02 |
| 09 | 0531060877 | LAMINA DIANTEIRA 2200 | | 01 |
| 10 | 0503033429 | ETIQUETA ADESIVA LOGO TATU 160X214 | | 01 |
| 11 | 0503034003 | ETIQUETA IDENTIFICACAO ALUMINIO MARCHESAN 61 X 118 | | 01 |
| 12 | 0503031087 | ETIQUETA ADESIVA AUTO CONTROLE OK APROVADO | | 01 |
| 13 | 0503010001 | REBITE POP ADESIVA 423 3,2 X 5,5 | | 04 |



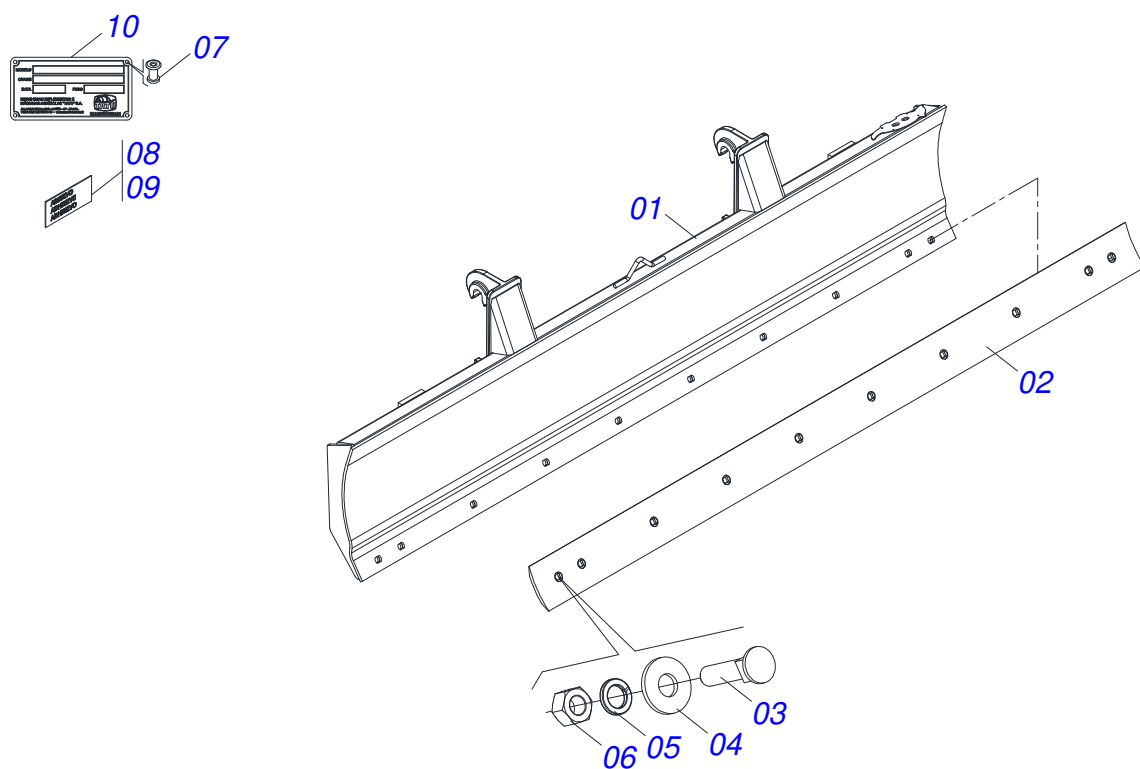
| Item | Código | Descrição | Ver Pág. | QT |
|------|------------|---|----------|----|
| 01 | 0521048058 | LDA 2400 SEM SAPATA | 5 | 01 |
| 02 | 0501063411 | SAPATA ESTABILIZADORA | | 02 |
| 03 | 0561016756 | PRISIONEIRO 3/4 UNC X 3/4 UNC X 56 ZN | | 04 |
| 04 | 0501010322 | ARRUELA LISA 20,50 X 46 X 4,00 ZN | | 04 |
| 05 | 0503010023 | ARRUELA PRESSAO 3/4 ZN | | 04 |
| 06 | 0503010014 | PORCA SEXTAVADA 3/4 UNC (PESADA) G.5 ZN | | 04 |



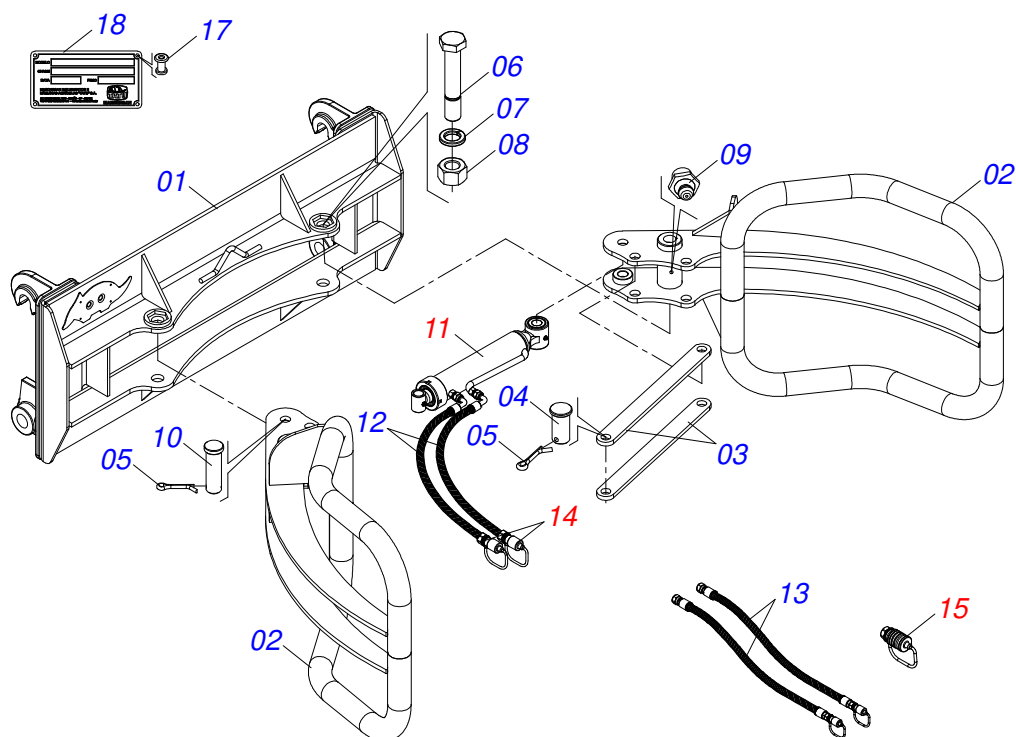
| Item | Código | Descrição | Ver Pág. | QT |
|------|------------|--|----------|----|
| 01 | 0521068687 | LAMINA DIANTEIRA AGRICOLA (2400) | | 01 |
| 02 | 0622360016 | RASPADOR REVERSIVEL 2400 | | 01 |
| 03 | 0501012240 | PARAFUSO 5/8 UNC X 2.1/2 CEPQ G.5 ZN | | 08 |
| 04 | 0503010013 | PORCA SEXTAVADA 5/8 UNC G.5 ZN | | 08 |
| 05 | 0503011445 | ARRUELA PRESSAO 5/8 SA | | 08 |
| 06 | 0501012140 | ARRUELA LISA 16,50 X 40 X 4,00 ZN | | 08 |
| 07 | 0503031087 | ETIQUETA ADESIVA AUTO CONTROLE OK APROVADO | | 01 |
| 08 | 0503033429 | ETIQUETA ADESIVA LOGO TATU 160X214 | | 01 |
| 09 | 0503034003 | ETIQUETA IDENTIFICACAO ALUMINIO MARCHESAN 61 X 118 | | 01 |
| 10 | 0503010001 | REBITE POP ADESIVA 423 3,2 X 5,5 | | 04 |



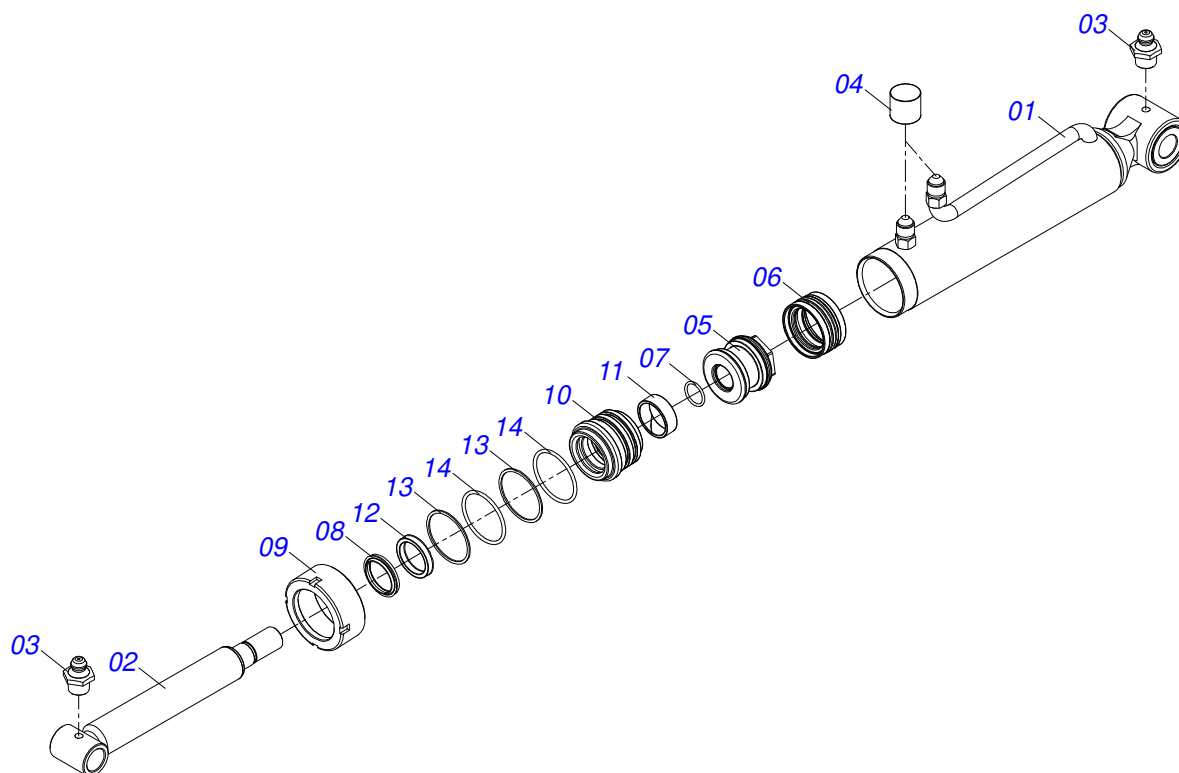
| Item | Código | Descrição | Ver Pág. | QT |
|------|------------|---|----------|----|
| 01 | 0521048060 | LDA 2600 SEM SAPATA | 7 | 01 |
| 02 | 0501063411 | SAPATA ESTABILIZADORA | | 02 |
| 03 | 0561016756 | PRISIONEIRO 3/4 UNC X 3/4 UNC X 56 ZN | | 04 |
| 04 | 0501010322 | ARRUELA LISA 20,50 X 46 X 4,00 ZN | | 04 |
| 05 | 0503010023 | ARRUELA PRESSAO 3/4 ZN | | 04 |
| 06 | 0503010014 | PORCA SEXTAVADA 3/4 UNC (PESADA) G.5 ZN | | 04 |



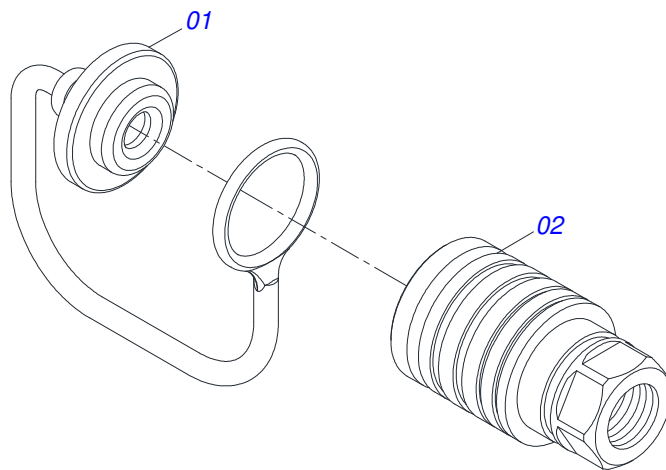
| Item | Código | Descrição | Ver Pág. | QT |
|------|------------|--|----------|----|
| 01 | 0531060887 | LAMINA DIANTEIRA 2600 | | 01 |
| 02 | 0622360011 | RASPADOR REV 2600 | | 01 |
| 03 | 0501012240 | PARAFUSO 5/8 UNC X 2.1/2 CEPQ G.5 ZN | | 10 |
| 04 | 0501012140 | ARRUELA LISA 16,50 X 40 X 4,00 ZN | | 10 |
| 05 | 0503011445 | ARRUELA PRESSAO 5/8 SA | | 10 |
| 06 | 0503010013 | PORCA SEXTAVADA 5/8 UNC G.5 ZN | | 10 |
| 07 | 0503010001 | REBITE POP ADESIVA 423 3,2 X 5,5 | | 04 |
| 08 | 0503031087 | ETIQUETA ADESIVA AUTO CONTROLE OK APROVADO | | 01 |
| 09 | 0503033429 | ETIQUETA ADESIVA LOGO TATU 160X214 | | 01 |
| 10 | 0503034003 | ETIQUETA IDENTIFICACAO ALUMINIO MARCHESAN 61 X 118 | | 01 |



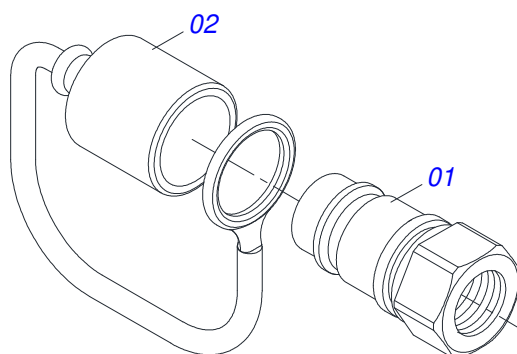
| Item | Código | Descrição | Ver Pág. | QT |
|------|------------|--|----------|----|
| 01 | 0531060895 | CHASSI FIXACAO GARRA | | 01 |
| 02 | 0521067931 | GARRA | | 02 |
| 03 | 0581014651 | BARRA COPIADORA | | 02 |
| 04 | 0581016526 | EIXO JUNCAO 25 X 50 | | 02 |
| 05 | 0503010571 | CONTRAPINO 1/4 X 1.1/2 | | 04 |
| 06 | 0501014174 | PARAFUSO 1.1/4 UNC X 242 C S 8.8 ZN | | 02 |
| 07 | 0503010070 | ARRUELA PRESSAO 1.1/4 | | 02 |
| 08 | 0501010087 | PORCA 1.1/4 UNC SEXTAVADA 2 ZN | | 02 |
| 09 | 0503010002 | GRAXEIRA 1800 | | 02 |
| 10 | 0581016527 | EIXO JUNCAO 25 X 142 | | 02 |
| 11 | 0511058444 | CILINDRO HIDRAULICO 38,10 X 63,50 X 446 X 228 | 9 | 01 |
| 12 | 0501080883 | MANGUEIRA 3/8 X 1500 TC-TM | | 02 |
| 13 | 0501080784 | MANGUEIRA 3/8 X 5500 TM-TM | | 02 |
| 14 | 0501053834 | MACHO ENGATE RAPIDO 1/2 NPT | 11 | 04 |
| 15 | 0501053835 | FEMEA ENGATE RAPIDO AGRICOLA 1/2 NPT COM TAMPA | 10 | 02 |
| 16 | 0503034003 | ETIQUETA IDENTIFICACAO ALUMINIO MARCHESAN 61 X 118 | | 01 |
| 17 | 0503010001 | REBITE POP ADESIVA 423 3,2 X 5,5 | | 04 |



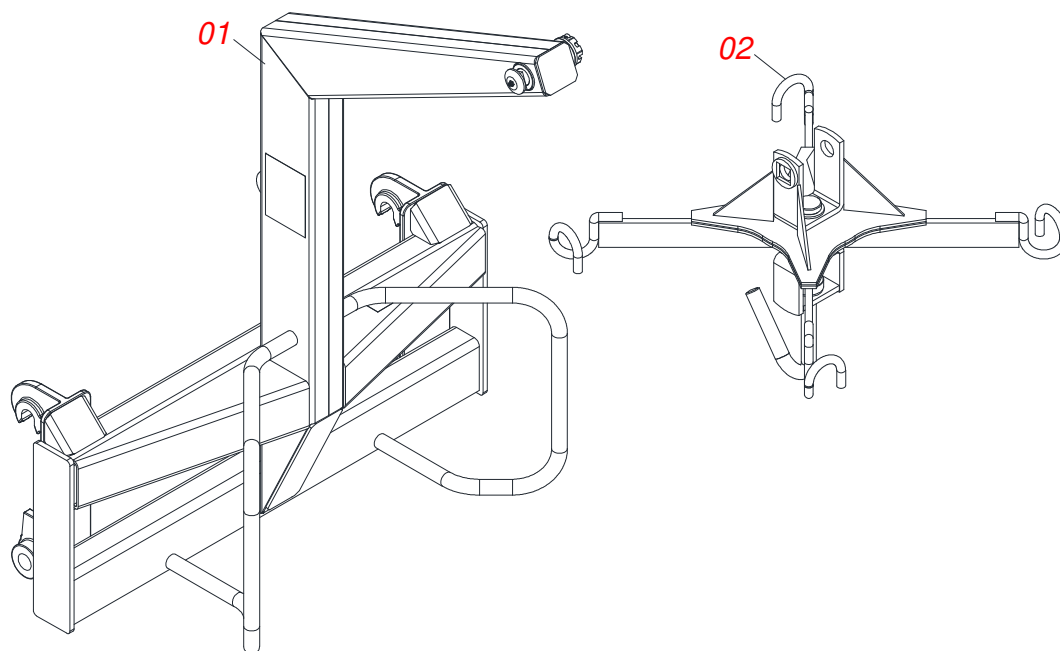
| Item | Código | Descrição | Ver Pág. | QT |
|------|------------|----------------------------------|----------|----|
| 01 | 0511066155 | CAMISA 63,50 X 328 | | 01 |
| 02 | 0521066631 | EXTENSOR 38,10 X 378 | | 01 |
| 03 | 0503010002 | GRAXEIRA 1800 | | 02 |
| 04 | 0503030385 | PLUG CILINDRICO N-002 | | 02 |
| 05 | 0502012837 | EMBOLO 63,50 X 54 | | 01 |
| 06 | 0503018005 | ANEL ZW 106300260 AGEL | | 01 |
| 07 | 0503011109 | ANEL O RING 2-119 N 3006 9B | | 01 |
| 08 | 0503010163 | ANEL RASPADOR D-1500 | | 01 |
| 09 | 0502010471 | TAMPA MOVEL 63,50 | | 01 |
| 10 | 0581010668 | SUPORTE ANEIS 38,1 X 63,5 DMC | | 01 |
| 11 | 0503018004 | ANEL G.I.1.1/2 X 5/8 - 1755 AGEL | | 01 |
| 12 | 0503018003 | GAXETA 1870-1500-312B POLYMAX | | 01 |
| 13 | 0503018163 | ANEL BACK-UP 8-228 N 3006-90B | | 02 |
| 14 | 0503018162 | ANEL O RING 2-228 N 3006-90B | | 02 |



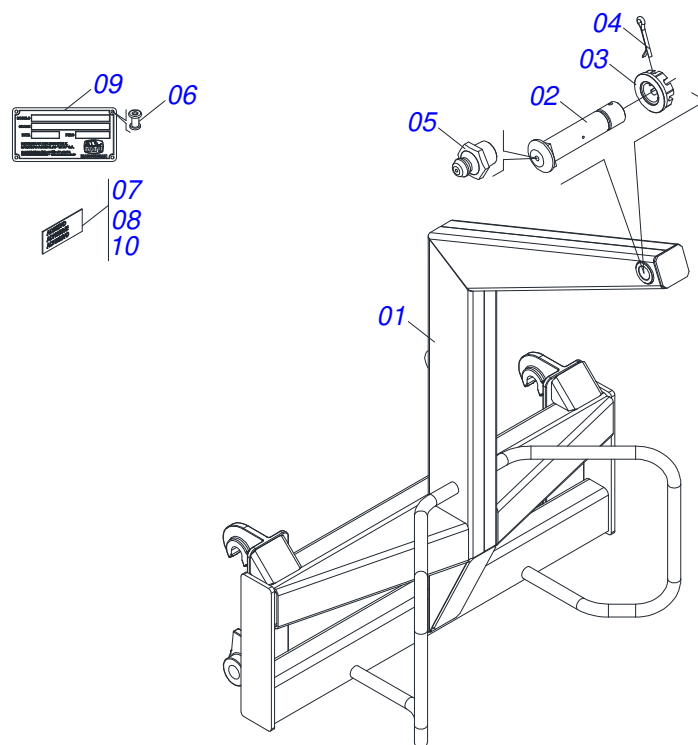
| Item | Código | Descrição | Ver Pág. | QT |
|------|------------|--|----------|----|
| 01 | 0503011883 | TAMPA PLASTICA PARA ENGATE RAPIDO FEMEA | | 01 |
| 02 | 0503011628 | FEMEA ENGATE RAPIDO AGRICOLA 1/2 NPT (A/E/N) | | 01 |



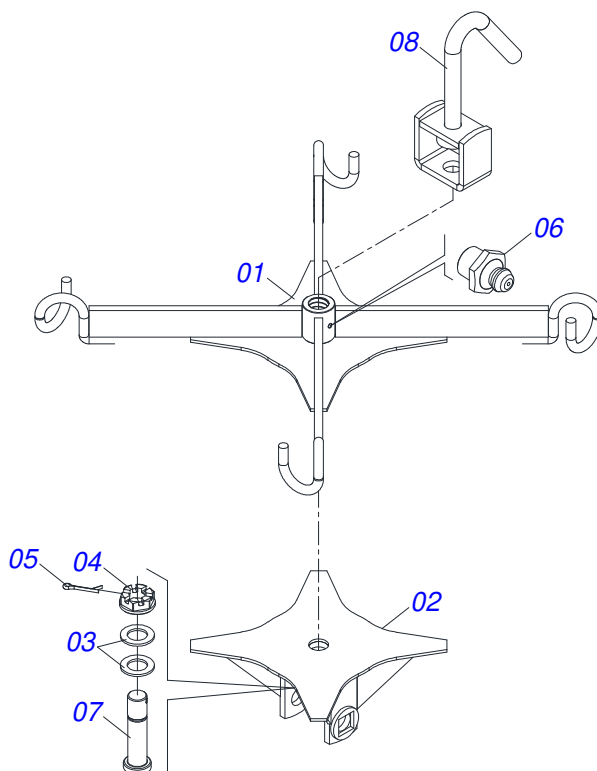
| Item | Código | Descrição | Ver Pág. | QT |
|------|------------|---|----------|----|
| 01 | 0503011627 | MACHO ENGATE RAPIDO AGRICOLA 1/2 NPT | | 01 |
| 02 | 0503011882 | TAMPA PLASTICA PARA ENGATE RAPIDO MACHO | | 01 |



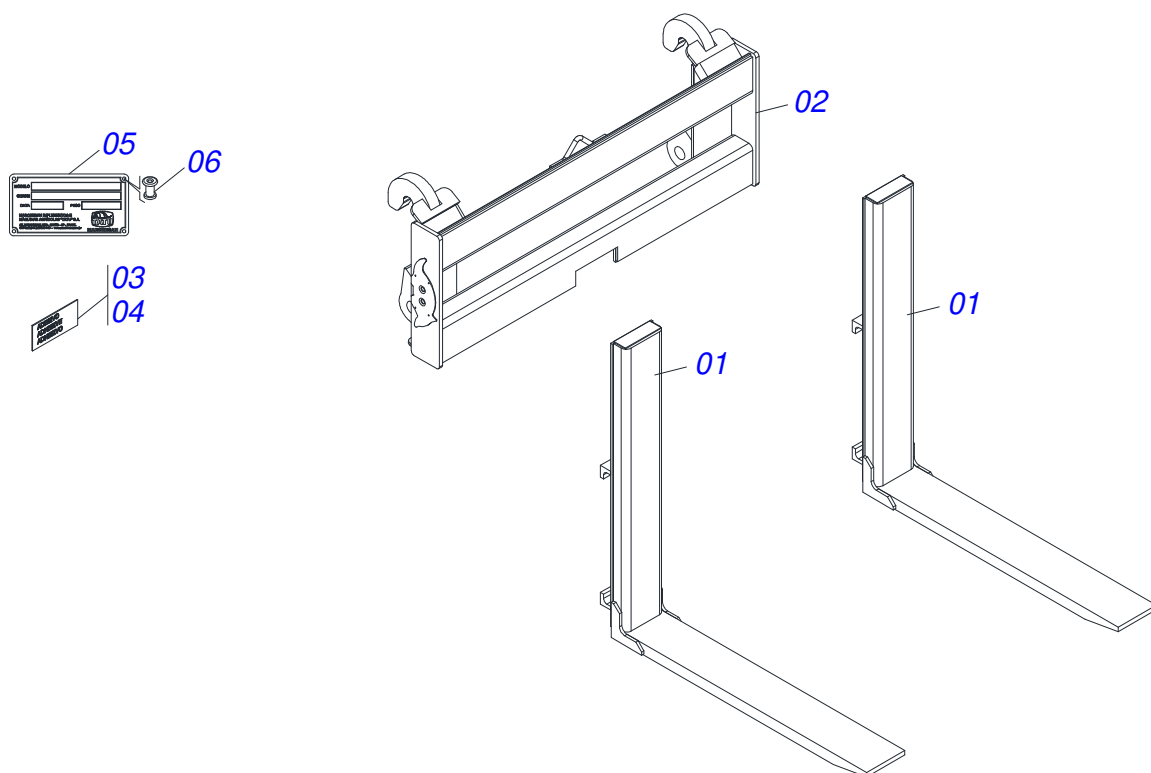
| Item | Código | Descrição | Ver Pág. | QT |
|------|------------|----------------------------------|----------|----|
| 01 | 0521050632 | SUPORTE FIXACAO CRUZETA COM EIXO | 13 | 01 |
| 02 | 0511058531 | CRUZETA COM GANCHO CENTRAL | 14 | 01 |



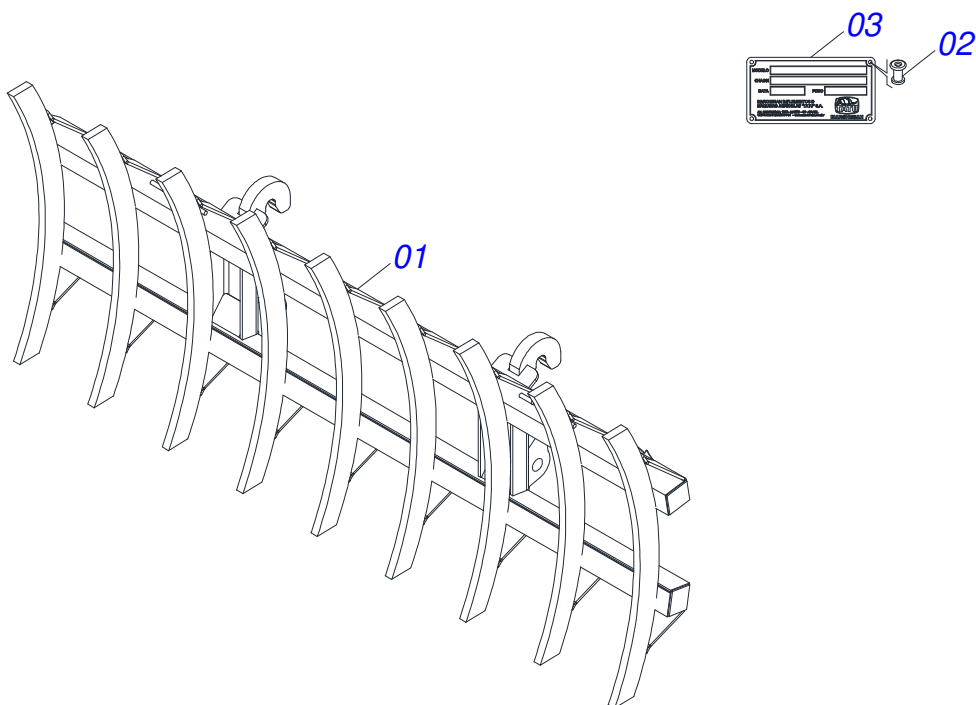
| Item | Código | Descrição | Ver Pág. | QT |
|------|------------|--|----------|----|
| 01 | 0531060890 | SUPORTE FIXACAO CRUZETA | | 01 |
| 02 | 0521012828 | EIXO ARTICULACAO 37,50 X 175 PQ PARA GRAXEIRA ZN | | 01 |
| 03 | 0501011301 | PORCA CASTELO 1.1/2 UNC 6 FPP SEXTAVADA 2.5/16 ZN | | 01 |
| 04 | 0503010010 | CONTRAPINO 1/4 X 2.1/2 | | 01 |
| 05 | 0503010002 | GRAXEIRA 1800 | | 01 |
| 06 | 0503010001 | REBITE POP ADESIVA 423 3,2 X 5,5 | | 04 |
| 07 | 0503032536 | ETIQUETA ADESIVA CAPACIDADE MAXIMA CARGA 1200 | | 01 |
| 08 | 0503033428 | ETIQUETA ADESIVA LOGO TATU 120X160 | | 02 |
| 09 | 0503034003 | ETIQUETA IDENTIFICACAO ALUMINIO MARCHESAN 61 X 118 | | 01 |
| 10 | 0503031087 | ETIQUETA ADESIVA AUTO CONTROLE OK APROVADO | | 01 |



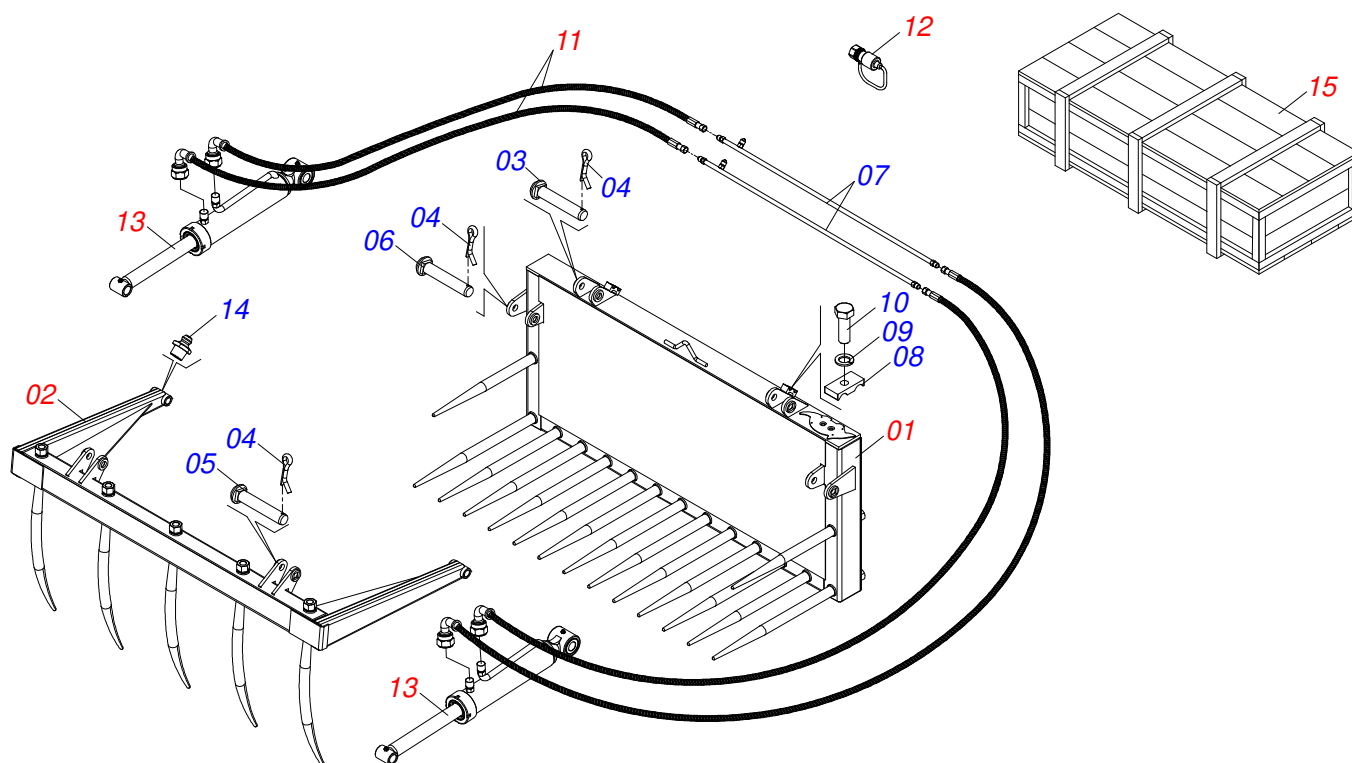
| Item | Código | Descrição | Ver Pág. | QT |
|------|------------|---|----------|----|
| 01 | 0521060235 | CRUZETA | | 01 |
| 02 | 0521060317 | U ENGATE CRUZETA COM BASE | | 01 |
| 03 | 0501012916 | ARRUELA LISA 38,50 X 66 X 4,75 ZN | | 02 |
| 04 | 0501011301 | PORCA CASTELO 1.1/2 UNC 6 FPP SEXTAVADA 2.5/16 ZN | | 01 |
| 05 | 0503010010 | CONTRAPINO 1/4 X 2.1/2 | | 01 |
| 06 | 0503010002 | GRAXEIRA 1800 | | 01 |
| 07 | 0581011022 | EIXO JUNCAO 1.1/2 UNC X 148 | | 01 |
| 08 | 0521066708 | GANCHO 1.1/4 COM SUPORTE | | 01 |



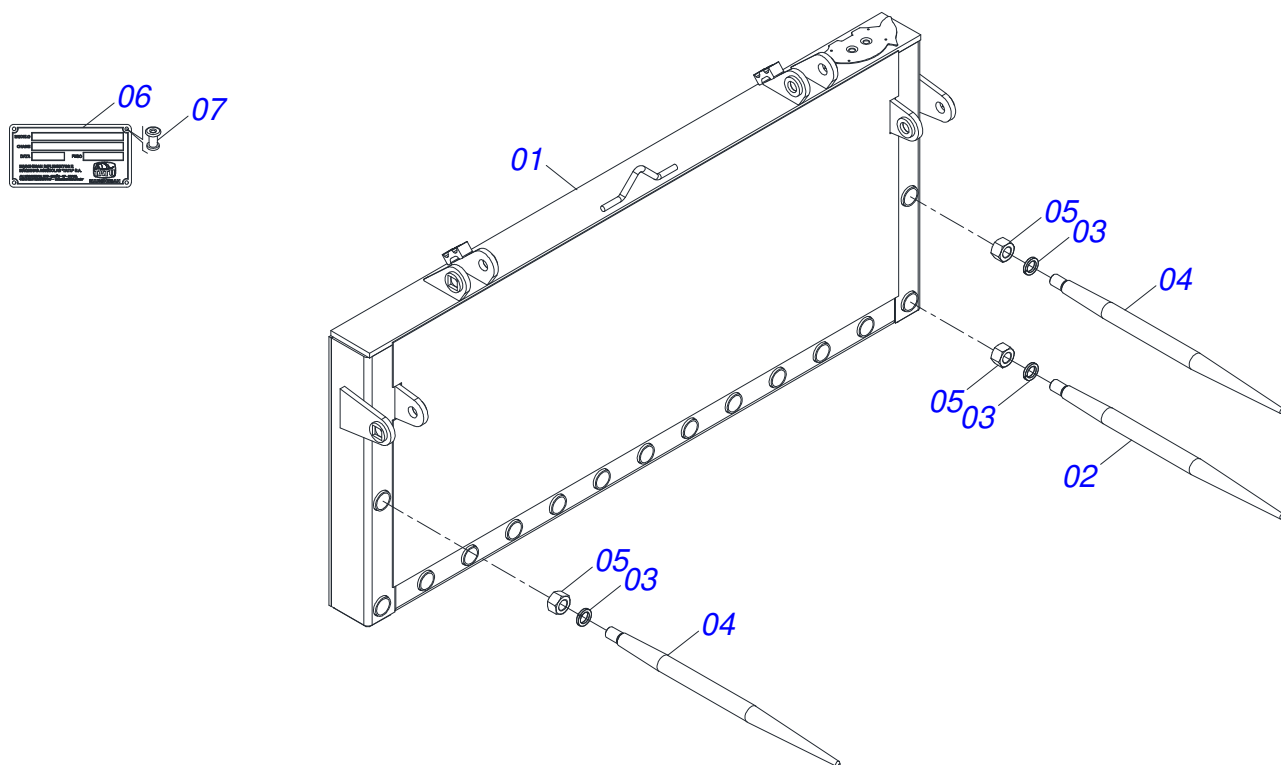
| Item | Código | Descrição | Ver Pág. | QT |
|------|------------|--|----------|----|
| 01 | 0521062191 | LANCA | | 02 |
| 02 | 0531060894 | SUPORTE LANCA | | 01 |
| 03 | 0503034006 | ETIQUETA ADESIVA CAPACIDADE MAXIMA CARGA 1000 | | 01 |
| 04 | 0503034070 | ETIQUETA ADESIVA LOGO TATU 90 X 121 | | 02 |
| 05 | 0503034003 | ETIQUETA IDENTIFICACAO ALUMINIO MARCHESAN 61 X 118 | | 01 |
| 06 | 0503010001 | REBITE POP ADESIVA 423 3,2 X 5,5 | | 04 |



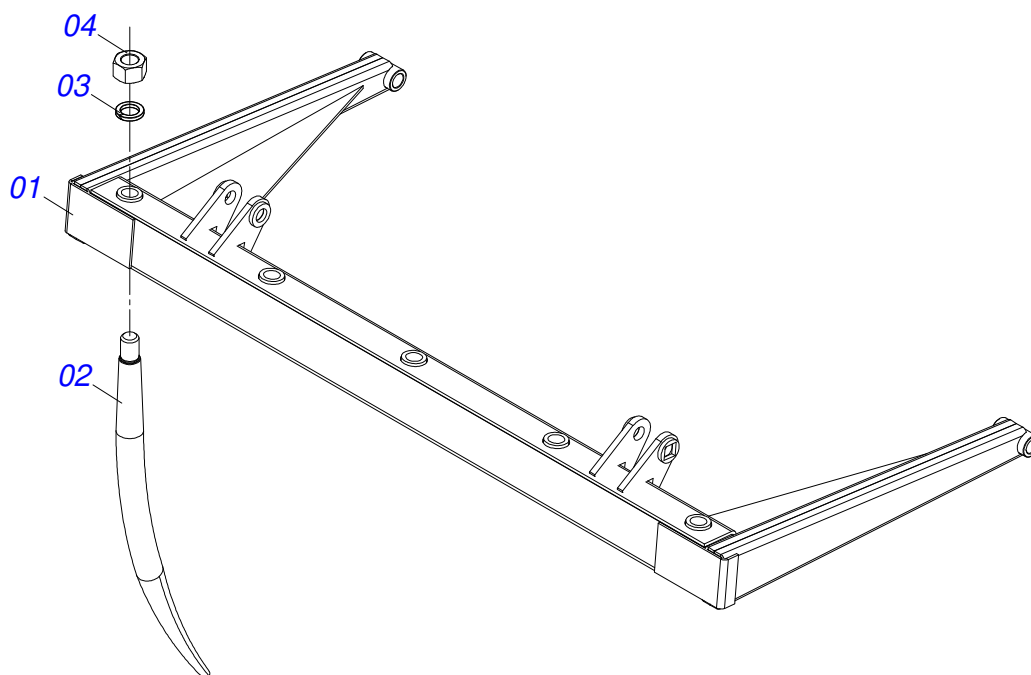
| Item | Código | Descrição | Ver Pág. | QT |
|------|------------|---|----------|----|
| 01 | 0531060889 | ENLEIRADOR AGRICOLA | | 01 |
| 02 | 0503010001 | REBITE POP ADESIVA 423 3,2 X 5,5 | | 04 |
| 03 | 0503034003 | ETIQUETA IDENTIFICACAO ALUMINIO MARCHESAN 61 X 118 | | 01 |



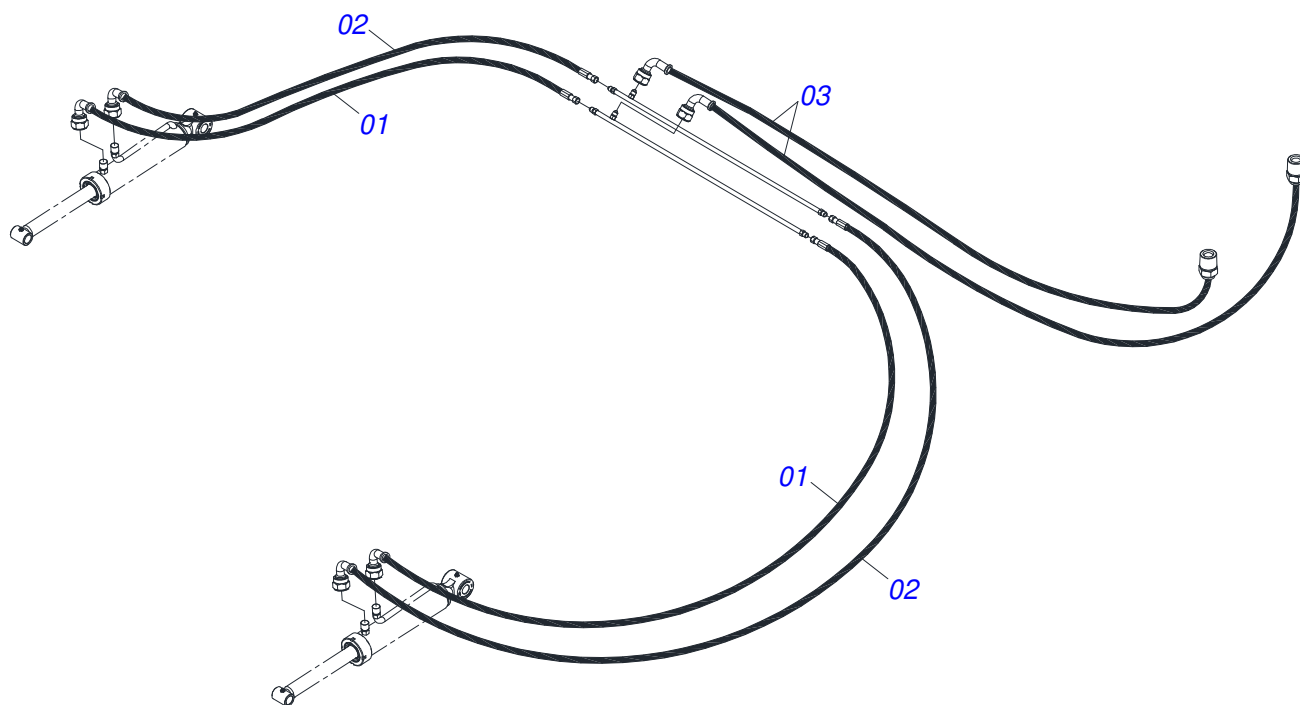
| Item | Código | Descrição | Ver Pág. | QT |
|------|------------|---|----------|----|
| 01 | 0531051125 | CHASSI FIXO 1640 COM DENTES | 18 | 01 |
| 02 | 0501051503 | CHASSI MOVEL (1.640) COM DENTES | 19 | 01 |
| 03 | 0541014925 | EIXO JUNCAO PQ 25,40X 124 | | 02 |
| 04 | 0503010571 | CONTRAPINO 1/4 X 1.1/2 | | 06 |
| 05 | 0541014926 | EIXO JUNCAO PQ 25,40X 110 | | 02 |
| 06 | 0511019623 | EIXO JUNCAO 25 X 138 P.Q. ZN | | 02 |
| 07 | 0501068686 | DUTO DISTRIBUIDOR DE OLEO | | 02 |
| 08 | 0531011180 | CORPO SUPORTE PRESILHA | | 02 |
| 09 | 0503010180 | ARRUELA PRESSAO 7/16 ZN | | 02 |
| 10 | 0503812561 | PARAFUSO 7/16 UNC X 1.1/4 C S G.7 SA | | 02 |
| 11 | 0511057116 | JOGO MANGUEIRA GSA (1640) COMPLETO | 20 | 01 |
| 12 | 0501053834 | MACHO ENGATE RAPIDO 1/2 NPT | 11 | 02 |
| 13 | 0511058444 | CILINDRO HIDRAULICO 38,10 X 63,50 X 446 X 228 | 9 | 02 |
| 14 | 0503010002 | GRAXEIRA 1800 | | 02 |
| 15 | 0521021932 | CAIXA COM COMPONENTES | 21 | 01 |



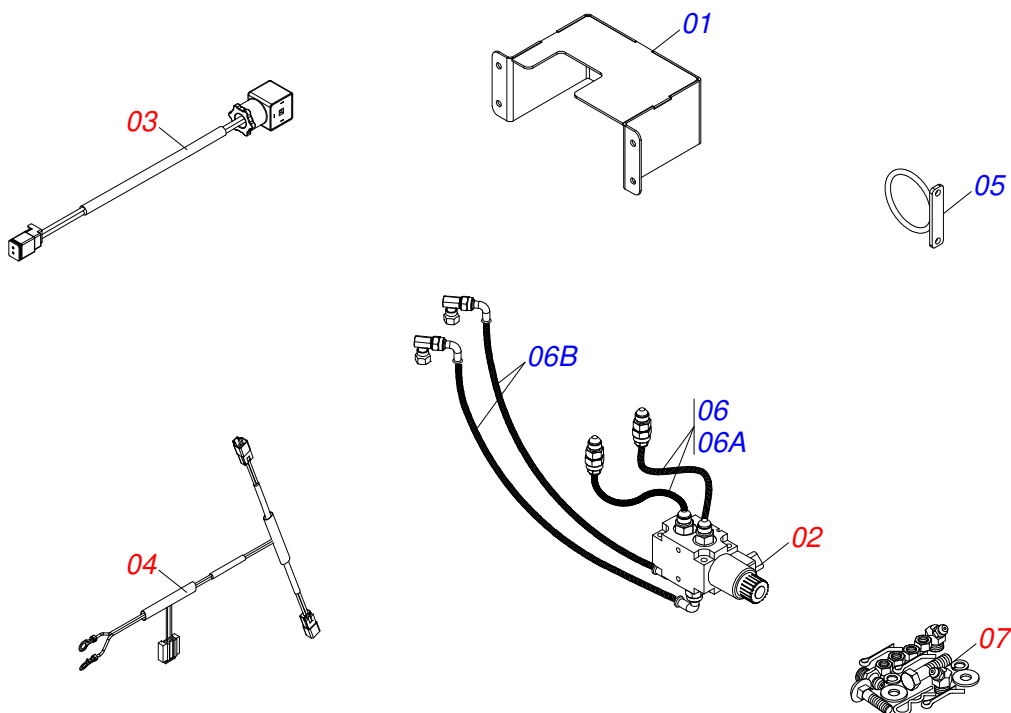
| Item | Código | Descrição | Ver Pág. | QT |
|------|------------|---|----------|----|
| 01 | 0531060892 | CHASSI FIXO 1640 | | 01 |
| 02 | 0541014899 | DENTE RETO 1.1/2 X 780 | | 13 |
| 03 | 0503011438 | ARRUELA PRESSAO 1 | | 15 |
| 04 | 0541014900 | DENTE RETO 1.1/2 X 680 | | 02 |
| 05 | 0503010340 | PORCA SEXTAVADA 1 UNS 14 FPP (PESADA) G.8 ZN | | 15 |
| 06 | 0503034003 | ETIQUETA IDENTIFICACAO ALUMINIO MARCHESAN 61 X 118 | | 01 |
| 07 | 0503010001 | REBITE POP ADESIVA 423 3,2 X 5,5 | | 04 |



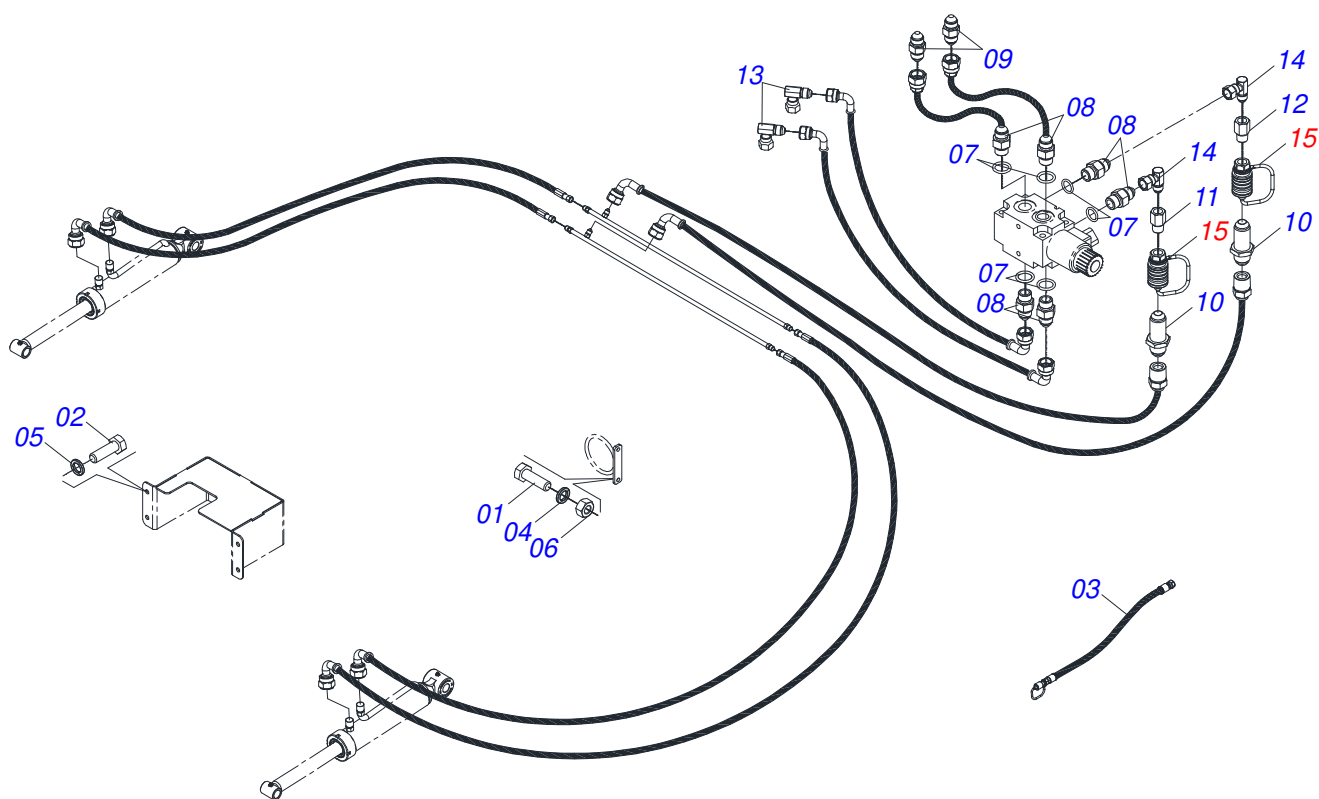
| Item | Código | Descrição | Ver Pág. | QT |
|------|------------|--|----------|----|
| 01 | 0501068610 | CHASSI MOVEL (1.640) | | 01 |
| 02 | 0541014802 | DENTE CURVO 1.1/2 X 680 | | 05 |
| 03 | 0503011438 | ARRUELA PRESSAO 1 | | 05 |
| 04 | 0503010340 | PORCA SEXTAVADA 1 UNS 14 FPP (PESADA) G.8 ZN | | 05 |



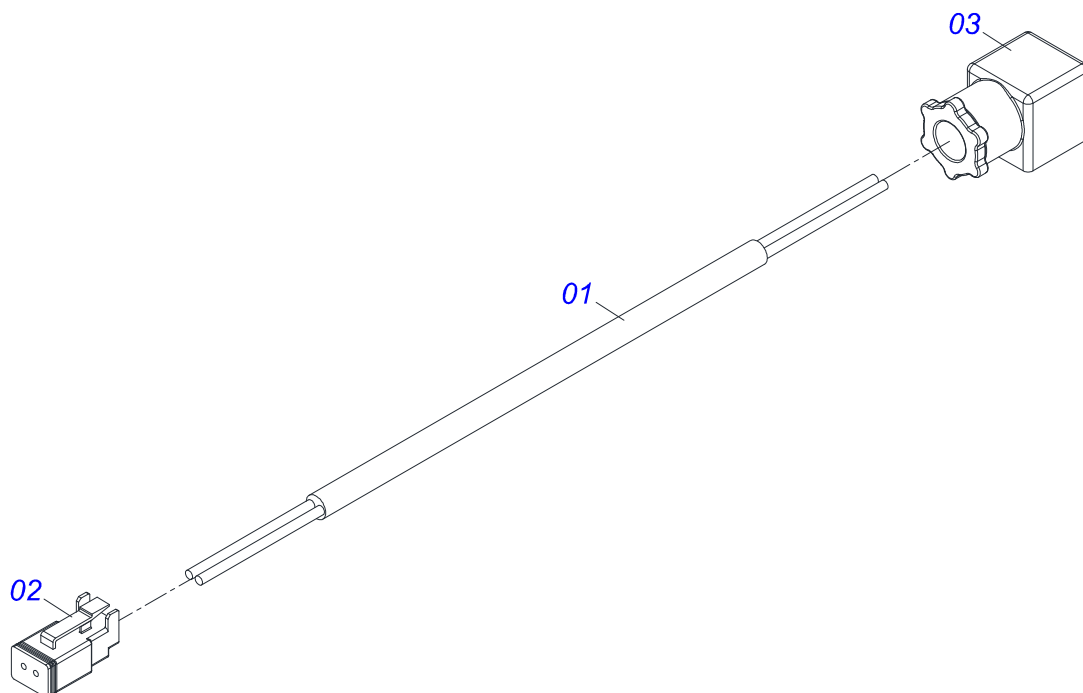
| Item | Código | Descrição | Ver Pág. | QT |
|------|------------|----------------------------|----------|----|
| 01 | 0501080599 | MANGUEIRA 3/8 X 650 TR-TC | | 02 |
| 02 | 0501080328 | MANGUEIRA 3/8 X 750 TR-TC | | 02 |
| 03 | 0501080597 | MANGUEIRA 3/8 X 1100 TC-TM | | 02 |



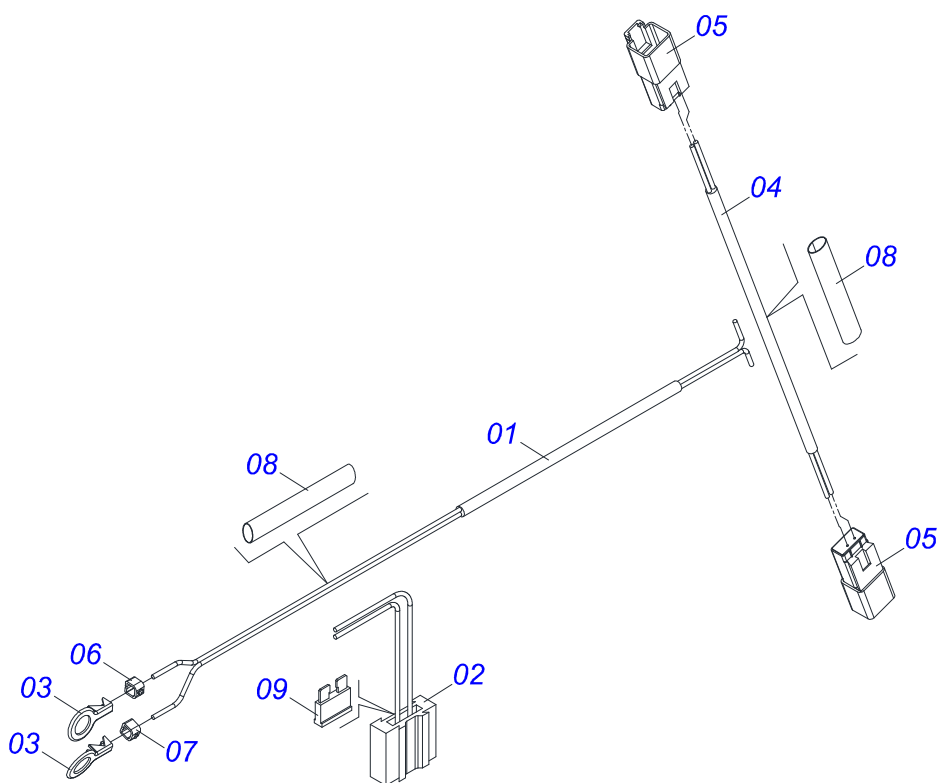
| Item | Código | Descrição | Ver Pág. | QT |
|------|------------|---|----------|----|
| 01 | 0521066429 | CAPA PROTECAO | | 01 |
| 02 | 0503017808 | DESVIADOR DE FLUXO ELETRICO DFE100/6B 12V WALVOIL 401473 | | 01 |
| 03 | 0511057831 | CABO M/PLUS PARKER PP 2X1,5X3500 | 23 | 01 |
| 04 | 0511057830 | CABO ELETRICO (TRATOR) | 24 | 01 |
| 05 | 0521066428 | GUIA MANGUEIRA | | 01 |
| 06 | 0521050889 | JOGO DE MANGUEIRA | | 01 |
| 06A | 0501080105 | MANGUEIRA 3/8 X 700 TR-TR | | 02 |
| 06B | 0501081282 | MANGUEIRA 3/8 X 1550 TC-TC | | 02 |
| 07 | 0511031912 | PECAS EMBALADAS | 22 | 01 |



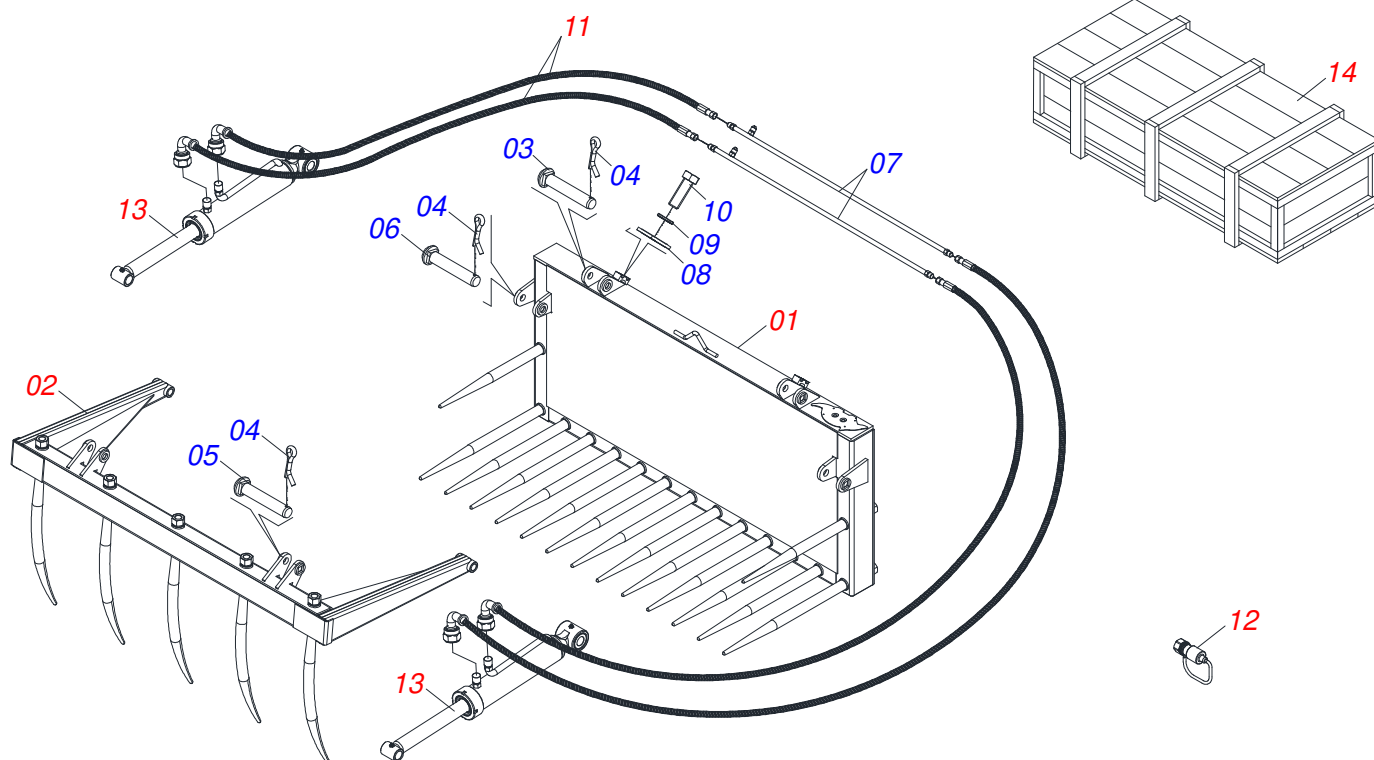
| Item | Código | Descrição | Ver Pág. | QT |
|------|------------|--|----------|----|
| 01 | 0503010371 | PARAFUSO 5/16 UNC X 1 C S G.5 ZN | | 02 |
| 02 | 0503013849 | PARAFUSO 1/4 UNC X 3/4 C S G.5 ZN | | 04 |
| 03 | 0503018141 | MANGUEIRA FLEXIVEL 7 CONJUNTO FILTRO OLEO REM P 3864172 SCH | | 02 |
| 04 | 0503010179 | ARRUELA PRESSAO 5/16 ZN 1K01528 | | 02 |
| 05 | 0503010143 | ARRUELA PRESSAO 1/4 ZN 1K01518 | | 06 |
| 06 | 0503010337 | PORCA SEXTAVADA 5/16 UNC G.5 ZN | | 02 |
| 07 | 0503010190 | ANEL O RING 2-114 N 3006-9B | | 06 |
| 08 | 0501010617 | NIPLÉ 3/4 NF X 3/4 NF SEXTAVADO 7/8 X 44 | | 06 |
| 09 | 0571018714 | NIPLÉ UNIÃO 3/4"X3/4"UNF(SEXTAVADO 7/8"X50) | | 02 |
| 10 | 0541012166 | NIPLÉ 3/4 UNF X 7/8 UNF X 60 COP CL | | 02 |
| 11 | 0581010084 | ADAPTADOR JIC 3/4" INT. X 1/2" NPT EXT. | | 02 |
| 12 | 0503033685 | ADAPTADOR 3/4 X 7/8 | | 02 |
| 13 | 0503018033 | JOELHO MACHO JIC 37 X R.7/8 UNF PORCA GIRATORIA | | 02 |
| 14 | 0503018034 | JOELHO MACHO JIC 37 X R.3/4UNF PORCA GIRATORIA | | 04 |
| 15 | 0501053835 | FEMEA ENGATE RAPIDO AGRICOLA 1/2 NPT COM 10 TAMPA | | 02 |



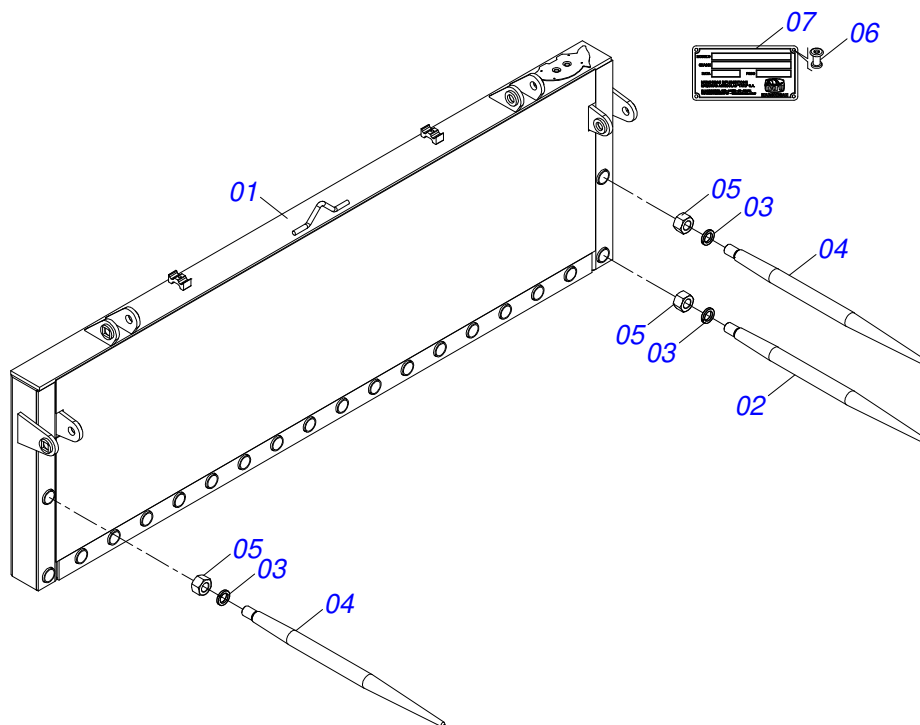
| Item | Código | Descrição | Ver Pág. | QT |
|------|------------|--|----------|----|
| 01 | 0581010080 | CABO PP 2 X 1,50 X 3500 | | 01 |
| 02 | 0503018016 | CONECTOR DEUTSCH MACHO COMPLETO BCE DT042P | | 01 |
| 03 | 0503013566 | PLUG PARKER H 784-010 1G121568 | | 01 |



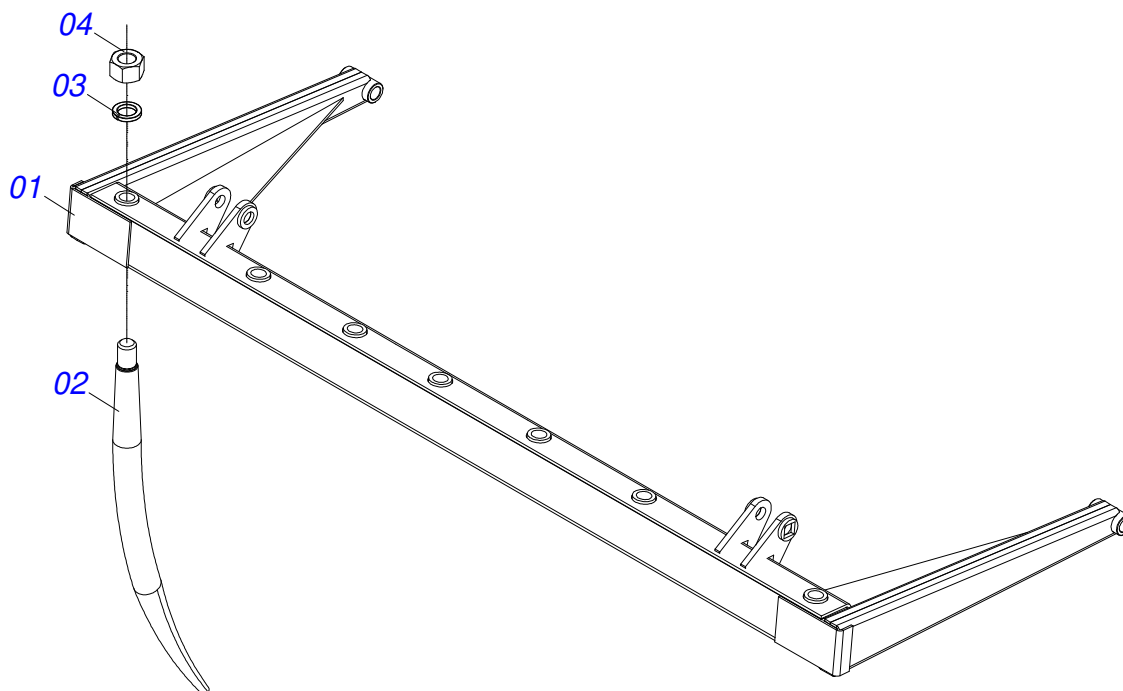
| Item | Código | Descrição | Ver Pág. | QT |
|------|------------|---|----------|----|
| 01 | 0581010077 | CABO PP 2 X 1,5 X 5000 | | 01 |
| 02 | 0503016455 | PORTA FUSIVEL LAMINA PARA FIO 2,5 | | 01 |
| 03 | 0503014591 | TERMINAL ARGOLA 3/8 | | 02 |
| 04 | 0581010078 | CABO PP 2 X 1,5 X 2500 | | 01 |
| 05 | 0503018017 | CONECTOR DEUTSCH FEMEA COMPL BCE DT062S | | 02 |
| 06 | 0503013576 | ANILHA IND POSITIVO PARA CABO 6MM 1G07262 | | 01 |
| 07 | 0503013577 | ANILHA IND NEGATIVO PARA CABO 6MM 1G07272 | | 01 |
| 08 | 0581010079 | TUBO TERMOCONTRATEL 12,70 X 100MM | | 02 |
| 09 | 0503018021 | FUSIVEL LAMINA 5 AMPERES PARA FIO 2,5 | | 01 |



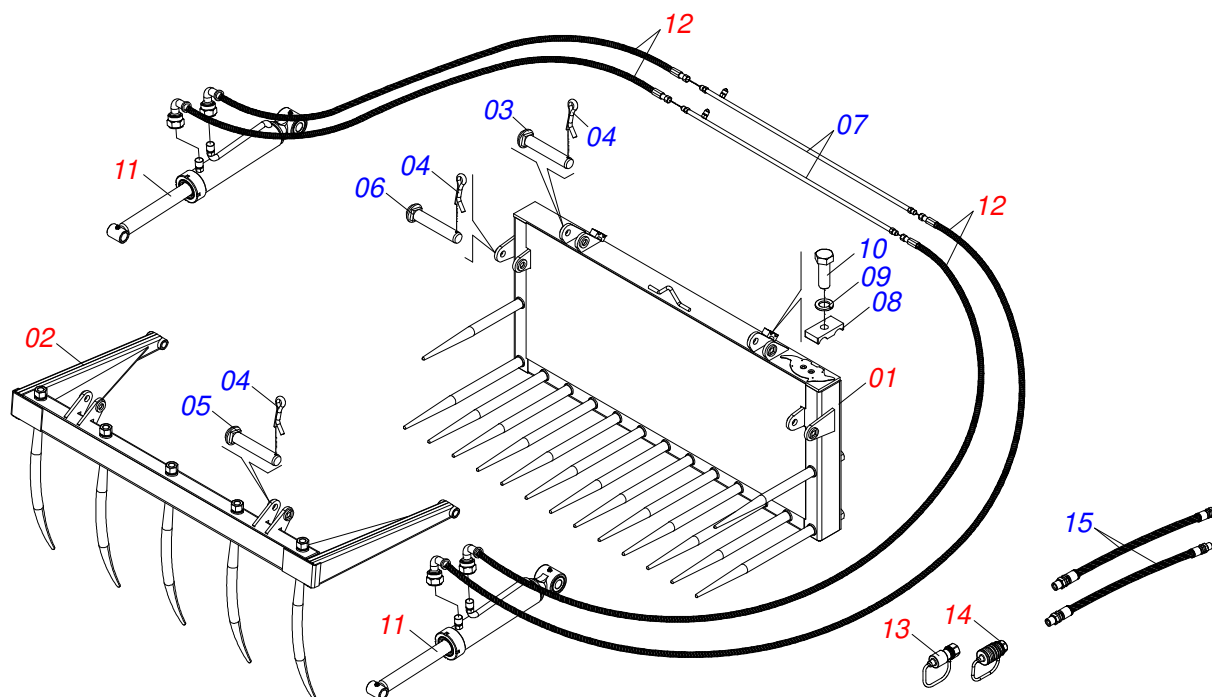
| Item | Código | Descrição | Ver Pág. | QT |
|------|------------|---|----------|----|
| 01 | 0531051122 | CHASSI FIXO 2290 COM DENTES | 26 | 01 |
| 02 | 0501055862 | CHASSI MOVEL DENTES | 27 | 01 |
| 03 | 0541014925 | EIXO JUNCAO PQ 25,40X 124 | | 02 |
| 04 | 0503010571 | CONTRAPINO 1/4 X 1.1/2 | | 06 |
| 05 | 0541014926 | EIXO JUNCAO PQ 25,40X 110 | | 02 |
| 06 | 0511019623 | EIXO JUNCAO 25 X 138 P.Q. ZN | | 02 |
| 07 | 0501068686 | DUTO DISTRIBUIDOR DE OLEO | | 02 |
| 08 | 0531011180 | CORPO SUPORTE PRESILHA | | 02 |
| 09 | 0503010180 | ARRUELA PRESSAO 7/16 ZN | | 02 |
| 10 | 0503012561 | PARAFUSO 7/16 UNC X 1.1/4 C S G.7 ZN | | 02 |
| 11 | 0511057116 | JOGO MANGUEIRA GSA (1640) COMPLETO | 20 | 01 |
| 12 | 0503011627 | MACHO ENGATE RAPIDO AGRICOLA 1/2 NPT | | 02 |
| 13 | 0511058444 | CILINDRO HIDRAULICO 38,10 X 63,50 X 446 X 228 | 9 | 02 |
| 14 | 0521021932 | CAIXA COM COMPONENTES | 21 | 01 |



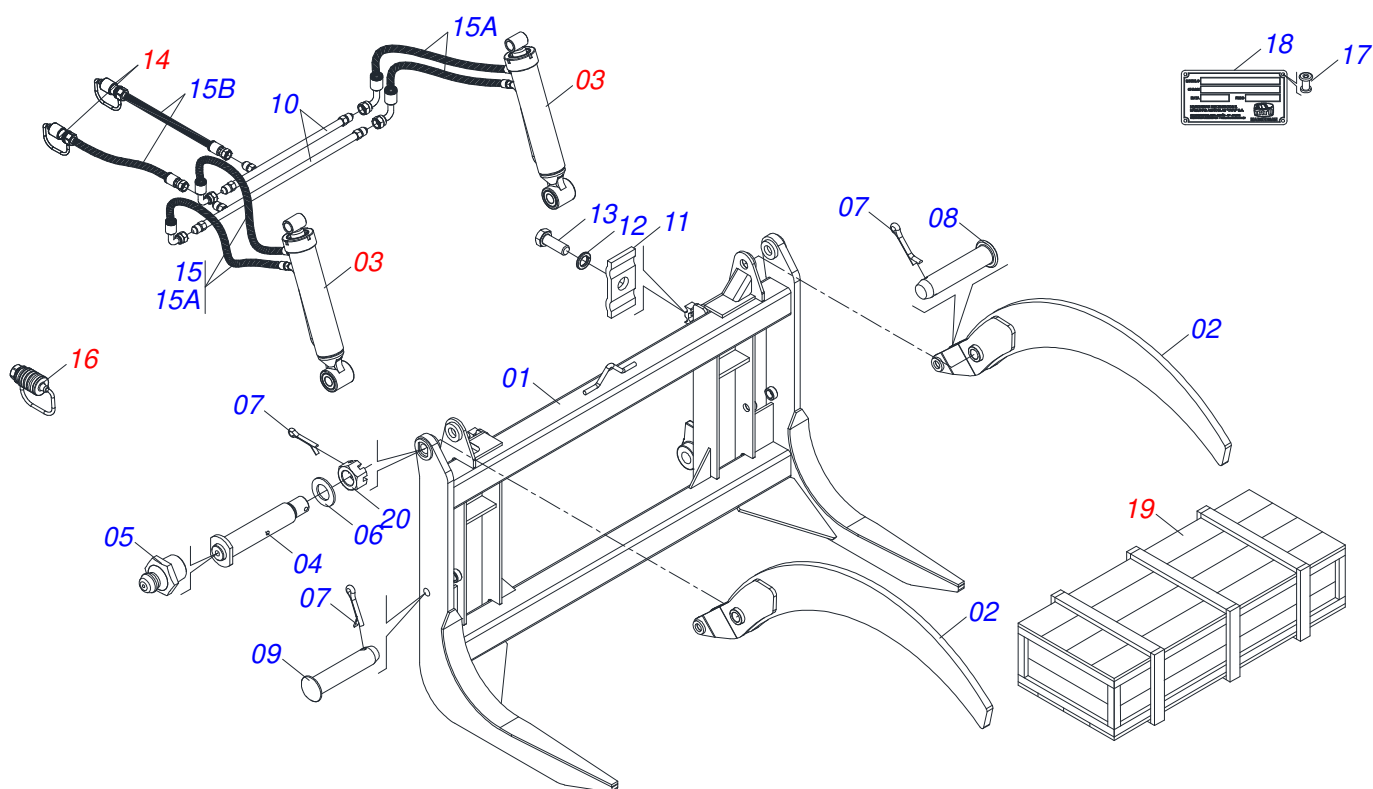
| Item | Código | Descrição | Ver Pág. | QT |
|------|------------|---|----------|----|
| 01 | 0531060891 | CHASSI FIXO 2290 | | 01 |
| 02 | 0541014899 | DENTE RETO 1.1/2 X 780 | | 18 |
| 03 | 0503011438 | ARRUELA PRESSAO 1 | | 20 |
| 04 | 0541014900 | DENTE RETO 1.1/2 X 680 | | 02 |
| 05 | 0503010340 | PORCA SEXTAVADA 1 UNS 14 FPP (PESADA) G.8 ZN | | 20 |
| 06 | 0503010001 | REBITE POP ADESIVA 423 3,2 X 5,5 | | 04 |
| 07 | 0503034003 | ETIQUETA IDENTIFICACAO ALUMINIO MARCHESAN 61 X 118 | | 01 |



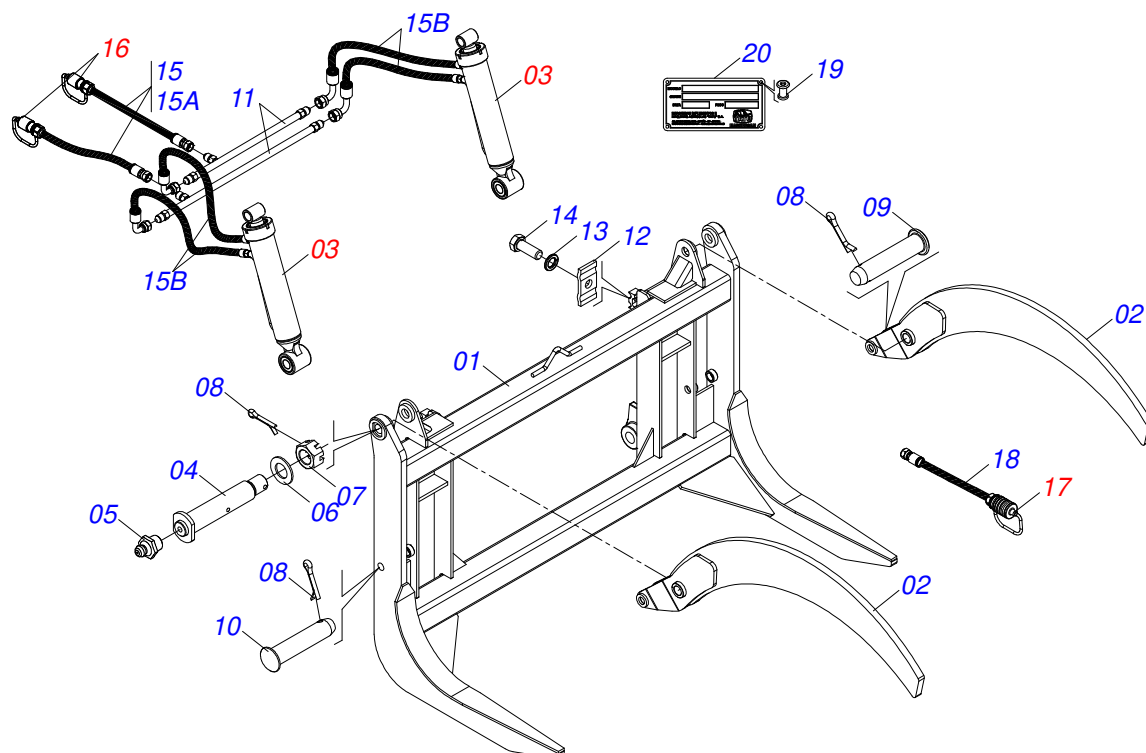
| Item | Código | Descrição | Ver Pág. | QT |
|------|------------|--|----------|----|
| 01 | 0511066117 | CHASSI MOVEI | | 01 |
| 02 | 0541014802 | DENTE CURVO 1.1/2 X 680 | | 07 |
| 03 | 0503011438 | ARRUELA PRESSAO 1 | | 07 |
| 04 | 0503010340 | PORCA SEXTAVADA 1 UNS 14 FPP (PESADA) G.8 ZN | | 07 |



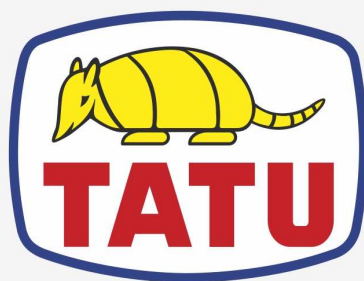
| Item | Código | Descrição | Ver Pág. | QT |
|------|------------|---|----------|----|
| 01 | 0531051122 | CHASSI FIXO 2290 COM DENTES | 26 | 01 |
| 02 | 0501055862 | CHASSI MOVEL DENTES | 27 | 01 |
| 03 | 0541014925 | EIXO JUNCAO PQ 25,40X 124 | | 02 |
| 04 | 0503010571 | CONTRAPINO 1/4 X 1.1/2 | | 06 |
| 05 | 0541014926 | EIXO JUNCAO PQ 25,40X 110 | | 02 |
| 06 | 0511019623 | EIXO JUNCAO 25 X 138 P.Q. ZN | | 02 |
| 07 | 0501068686 | DUTO DISTRIBUIDOR DE OLEO | | 02 |
| 08 | 0531011180 | CORPO SUPORTE PRESILHA | | 02 |
| 09 | 0503010180 | ARRUELA PRESSAO 7/16 ZN | | 02 |
| 10 | 0503012561 | PARAFUSO 7/16 UNC X 1.1/4 C S G.7 ZN | | 02 |
| 11 | 0511058444 | CILINDRO HIDRAULICO 38,10 X 63,50 X 446 X 228 | 9 | 02 |
| 12 | 0511057116 | JOGO MANGUEIRA GSA (1640) COMPLETO | 20 | 01 |
| 13 | 0503011627 | MACHO ENGATE RAPIDO AGRICOLA 1/2 NPT | | 04 |
| 14 | 0501053835 | FEMEA ENGATE RAPIDO AGRICOLA 1/2 NPT COM TAMP | 10 | 02 |
| 15 | 0501080784 | MANGUEIRA 3/8 X 5500 TM-TM | | 02 |



| Item | Código | Descrição | Ver Pág. | QT |
|------|------------|--|----------|----|
| 01 | 0531060893 | CHASSI FIXO | | 01 |
| 02 | 0521061520 | GARRA MOVEL | | 02 |
| 03 | 0511058444 | CILINDRO HIDRAULICO 38,10 X 63,50 X 446 X 228 | 9 | 02 |
| 04 | 0521061524 | EIXO ARTICULADO GARRA MOVEL | | 02 |
| 05 | 0503010002 | GRAXEIRA 1800 | | 02 |
| 06 | 0501011445 | ARRUELA LISA 26 X 46 X 3,00 ZN | | 03 |
| 07 | 0503010523 | CONTRAPINO 1/4 X 2 1G13201 | | 06 |
| 08 | 0521010579 | EIXO JUNCAO 25 X 115 FURO 100 ZN | | 02 |
| 09 | 0521810784 | EIXO JUNCAO 25,40 X 165 FURO 150 SA AECR | | 02 |
| 10 | 0501068686 | DUTO DISTRIBUIDOR DE OLEO | | 02 |
| 11 | 0531011180 | CORPO SUPORTE PRESILHA | | 02 |
| 12 | 0503010025 | ARRUELA PRESSAO 3/8 ZN 1K01527 | | 02 |
| 13 | 0503010237 | PARAFUSO 3/8 UNC X 1 C S G.5 ZN | | 02 |
| 14 | 0501053834 | MACHO ENGATE RAPIDO 1/2 NPT | 11 | 02 |
| 15 | 0531050045 | JOGO MANGUEIRA | | 01 |
| 15A | 0501080465 | MANGUEIRA 3/8 X 400 TR-TC | | 04 |
| 15B | 0501080652 | MANGUEIRA 3/8 X 2000 TC-TM | | 02 |
| 16 | 0501053835 | FEMEA ENGATE RAPIDO AGRICOLA 1/2 NPT COM 10 TAMPAS | | 02 |
| 17 | 0503010001 | REBITE POP ADESIVA 423 3,2 X 5,5 | | 04 |
| 18 | 0503034003 | ETIQUETA IDENTIFICACAO ALUMINIO MARCHESAN 61 X 118 | | 01 |
| 19 | 0521021932 | CAIXA COM COMPONENTES | 21 | 01 |
| 20 | 0503030009 | PORCA CASTELO 1 UNS 14 FPP X 22 ZN | | 02 |



| Item | Código | Descrição | Ver Pág. | QT |
|------|------------|--|----------|----|
| 01 | 0531060893 | CHASSI FIXO | | 01 |
| 02 | 0521061520 | GARRA MOVEL | | 02 |
| 03 | 0511058444 | CILINDRO HIDRAULICO 38,10 X 63,50 X 446 X 228 | 9 | 02 |
| 04 | 0521061524 | EIXO ARTICULADO GARRA MOVEL | | 02 |
| 05 | 0503010002 | GRAXEIRA 1800 | | 02 |
| 06 | 0501011445 | ARRUELA LISA 26 X 46 X 3,00 ZN | | 03 |
| 07 | 0503830009 | PORCA CASTELO R 1 UNS 14FPP X 22 SA | | 02 |
| 08 | 0503010523 | CONTRAPINO 1/4 X 2 1G13201 | | 06 |
| 09 | 0521010579 | EIXO JUNCAO 25 X 115 FURO 100 ZN | | 02 |
| 10 | 0521810784 | EIXO JUNCAO 25,40 X 165 FURO 150 SA AECR | | 02 |
| 11 | 0501068686 | DUTO DISTRIBUIDOR DE OLEO | | 02 |
| 12 | 0531011180 | CORPO SUPORTE PRESILHA | | 02 |
| 13 | 0503010025 | ARRUELA PRESSAO 3/8 ZN 1K01527 | | 02 |
| 14 | 0503010237 | PARAFUSO 3/8 UNC X 1 C S G.5 ZN | | 02 |
| 15 | 0531050045 | JOGO MANGUEIRA | | 01 |
| 15A | 0501080652 | MANGUEIRA 3/8 X 2000 TC-TM | | 02 |
| 15B | 0501080465 | MANGUEIRA 3/8 X 400 TR-TC | | 04 |
| 16 | 0501053834 | MACHO ENGATE RAPIDO 1/2 NPT | 11 | 01 |
| 17 | 0501053835 | FEMEA ENGATE RAPIDO AGRICOLA 1/2 NPT COM TAMP | 10 | 01 |
| 18 | 0501080784 | MANGUEIRA 3/8 X 5500 TM-TM | | 01 |
| 19 | 0503010001 | REBITE POP ADESIVA 423 3,2 X 5,5 | | 04 |
| 20 | 0503034003 | ETIQUETA IDENTIFICACAO ALUMINIO MARCHESAN 61 X 118 | | 01 |



MARCHESAN

Publicações Técnicas | Elaboração e Revisão

LORENA ROCHA ALVES

www.marchesan.com.br

