

**UTILITARIOS**

## **ACCESORIOS PARA PALAS - PAC/LDA/GRF/SAB/SAE/EAG/GSA/GCA**

**Código:** 0501093245

**Serie:** S-0422

**Revisión:** 00

**Fecha de Revisión:** ABRIL/2022

# **CATALOGO DE PARTES**



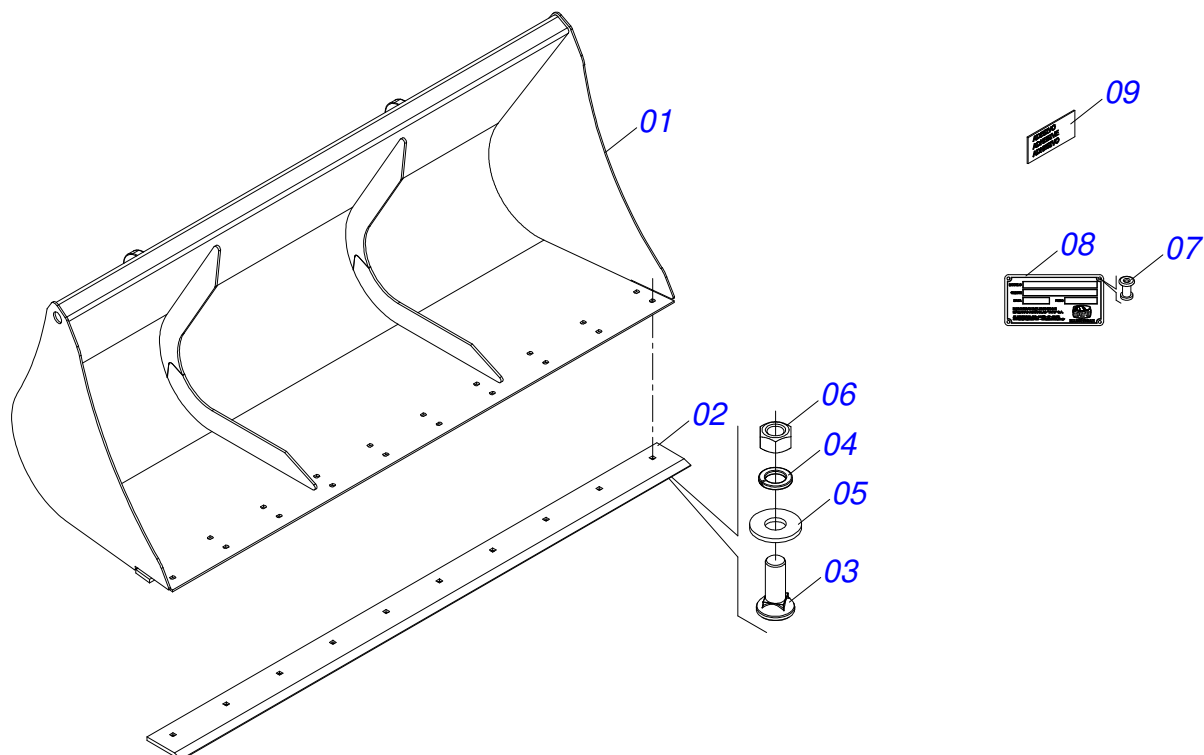
**MARCHESAN**



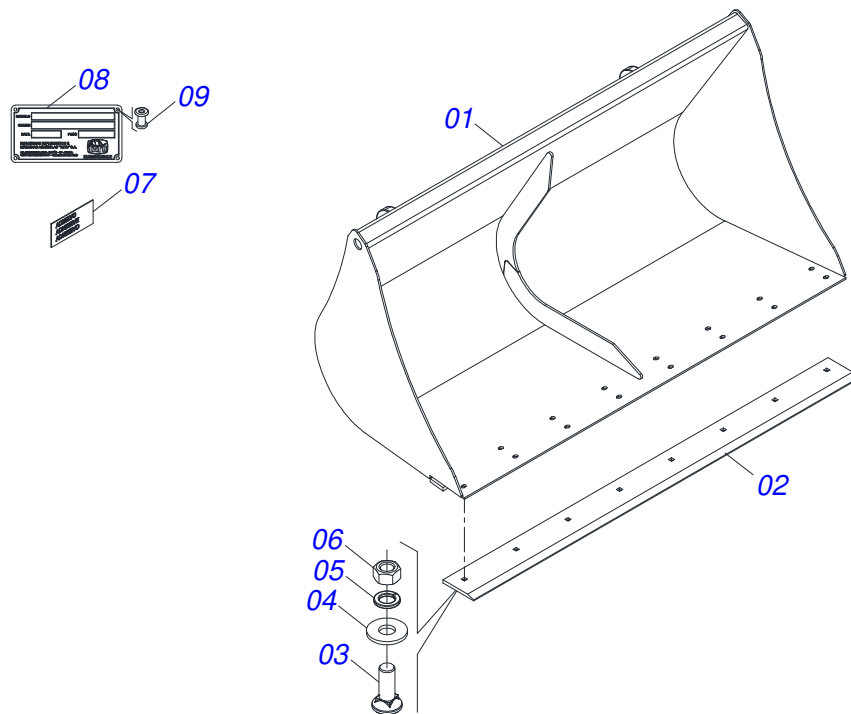
**MARCHESAN**

# ÍNDICE

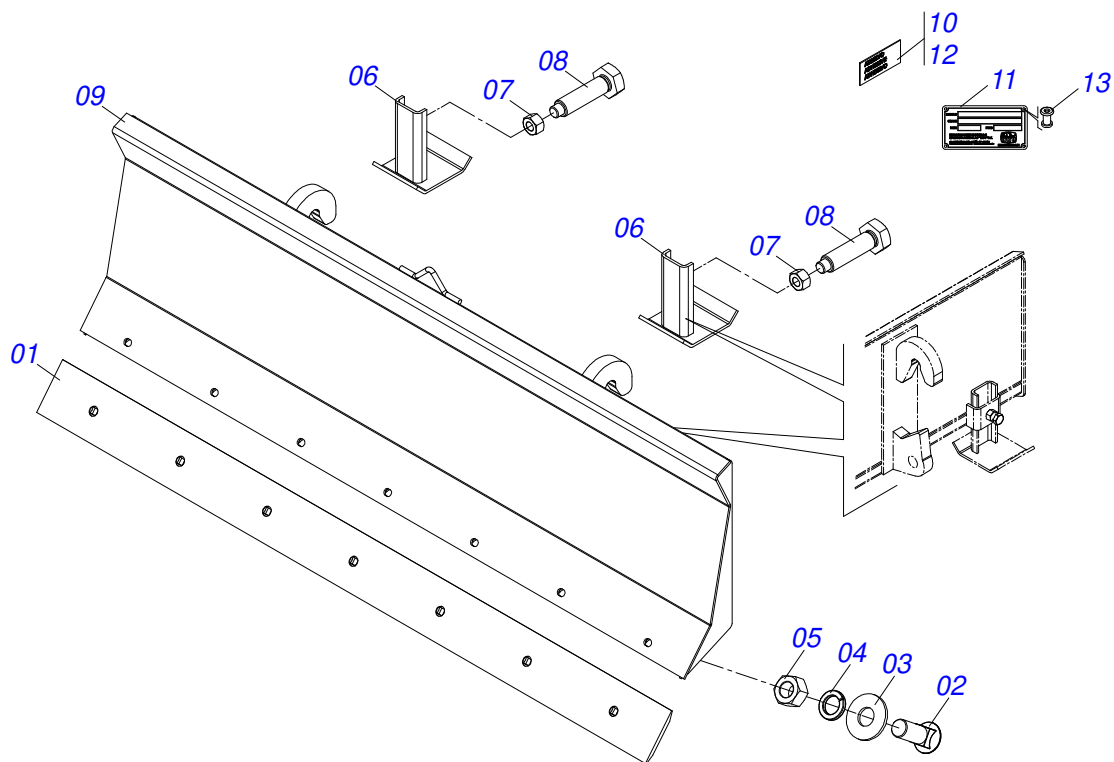
0521045369	PAC 2100 COMPLETO	.....	1
0521046770	PAC 1700 COMPLETO	.....	2
0521045370	LDA 2200 COMPLETO	.....	3
0521048057	LDA 2400 COMPLETO	.....	4
0521048058	LDA 2400	.....	5
0521048059	LDA 2600 COMPLETO	.....	6
0521048060	LDA 2600 SIN SOPORTE	.....	7
0521047693	HORQUILLA RODILLO HENO COMPLETA	.....	8
0511058444	CILINDRO HIDRÁULICO	.....	9
0501053835	HEMBRA ENGANCHE RAP 1/2 NPT	.....	10
0501053834	ACOPLAMIENTO RAPIDO MACHO	.....	11
0521045475	SAB COMPLETO	.....	12
0521050632	SOPORTE DE FIJACIÓN	.....	13
0511058531	CRUCETA	.....	14
0521045476	SAE/2 COMPLETO	.....	15
0521045540	EAG	.....	16
0521045472	GSA COMPLETO	.....	17
0531051125	CHASIS FIJO	.....	18
0501051503	CHASIS MOVIL C/DIENTES	.....	19
0511057116	JUEGO MANGUERA	.....	20
0521021932	CAJA CON COMPONENTES	.....	21
0511031912	PIEZAS EMBALADAS	.....	22
0511057831	CABLE M/PLUS PARKER	.....	23
0511057830	CABLE ELÉCTRICO (TRACTOR)	.....	24
0521048224	GSA 2290 COMPLETO	.....	25
0531051122	CHASIS FIJO	.....	26
0501055862	CHASIS MOVIL C/DIENTES	.....	27
0521049059	GSA 2290 COMPLETO	.....	28
0521047281	TENEDOR AGRICOLA CARGADOR	.....	29
0531040675	TENEDOR AGRICOLA CARGADOR	.....	30



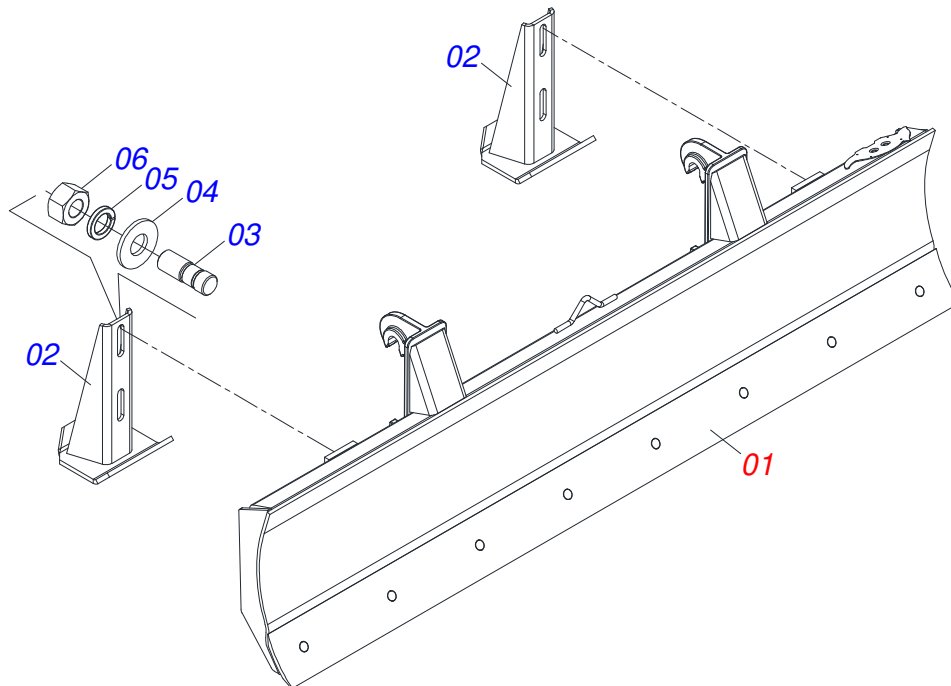
Artículo	Código	Descripción	Ver Pág.	QT
01	0531060876	CUCHARÓN 2100		01
02	0571018131	RASPADOR CAZAMBA 2105		01
03	0503012956	TORNILLO 1/2" BSW X 1.1/2"		10
04	0503011440	ARANDELA PRESION		10
05	0511017302	ARANDELA PLANA 13.5 X 32.5 X 3.00		10
06	0503812682	TUERCA (BSW)		10
07	0503010001	REMACHE POP		04
08	0503034003	ETIQUETA IDENTIFICACIÓN ALUMINIO		01
09	0503033428	ETIQUETA ADHESIVA		01



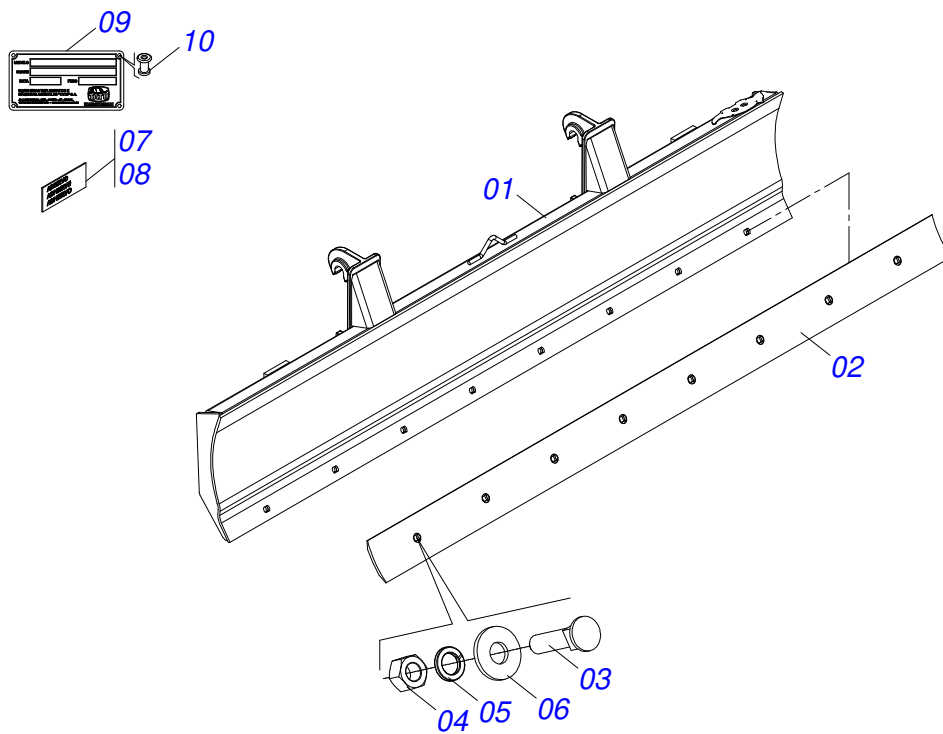
Artículo	Código	Descripción	Ver Pág.	QT
01	0531060735	TOLVA		01
02	0622360007	RASPADOR TOLVA 1700		01
03	0503012956	TORNILLO 1/2" BSW X 1.1/2"		08
04	0511017302	ARANDELA PLANA 13.5 X 32.5 X 3.00		08
05	0503011440	ARANDELA PRESION		08
06	0503012682	TUERCA HEXAGONAL BSW 1/2"		08
07	0503033428	ETIQUETA ADHESIVA		01
08	0503034003	ETIQUETA IDENTIFICACIÓN ALUMINIO		01
09	0503010001	REMACHE POP		04



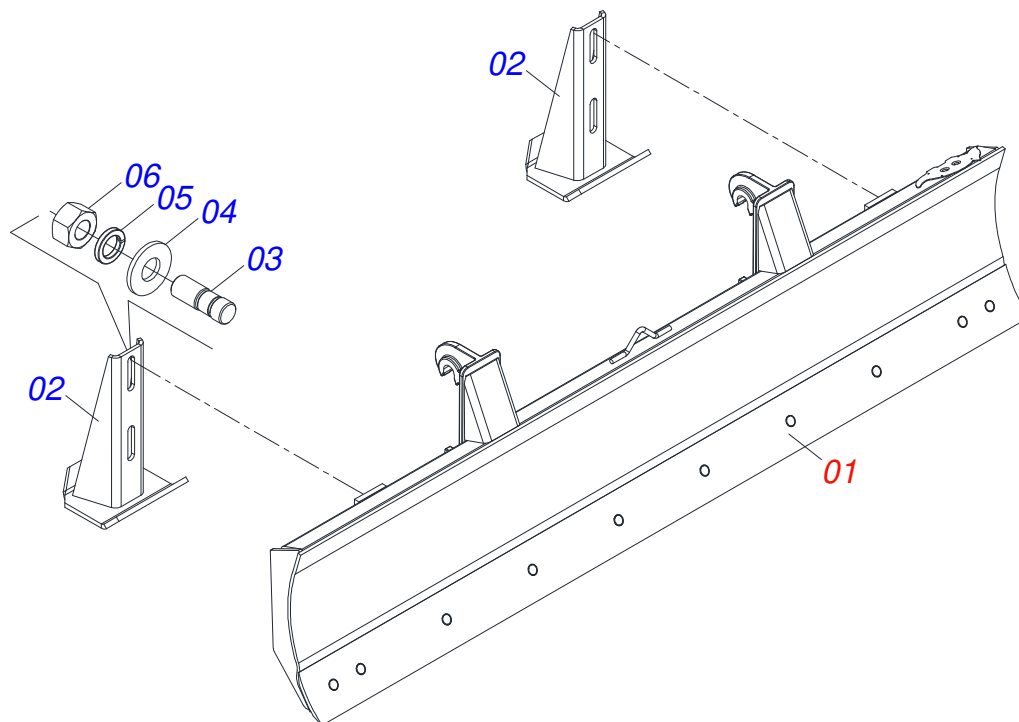
Artículo	Código	Descripción	Ver Pág.	QT
01	0531019518	RASPADOR 2220 X 6 X 1/2		01
02	0501012239	TORNILLO 5/8" UNC X 1.3/4"		07
03	0571010265	ARANDELA PLANA		07
04	0503010027	ARANDELA PRESION		07
05	0503010013	TUERCA 5/8		07
06	0511064780	ZAPATA ESTAB LAMINA LEVE		02
07	0503010014	TUERCA 3/4" UNC		02
08	0501018246	TORNILLO 3/4" UNC X 3"		02
09	0531060877	CUCHILLA DELANTERA 2200		01
10	0503033429	ETIQUETA ADHESIVA		01
11	0503034003	ETIQUETA IDENTIFICACIÓN ALUMINIO		01
12	0503031087	ETIQUETA ADHESIVA		01
13	0503010001	REMACHE POP		04



Artículo	Código	Descripción	Ver Pág.	QT
01	0521048058	LDA 2400	5	01
02	0501063411	ZAPATA ESTAB		02
03	0561016756	PRISIONERO 3/4 UNC X 3/4 UNC X 56		04
04	0501010322	ARANDELA PLANA 20.50 X 46 X 4.75		04
05	0503010023	ARANDELA PRESION		04
06	0503010014	TUERCA 3/4" UNC		04

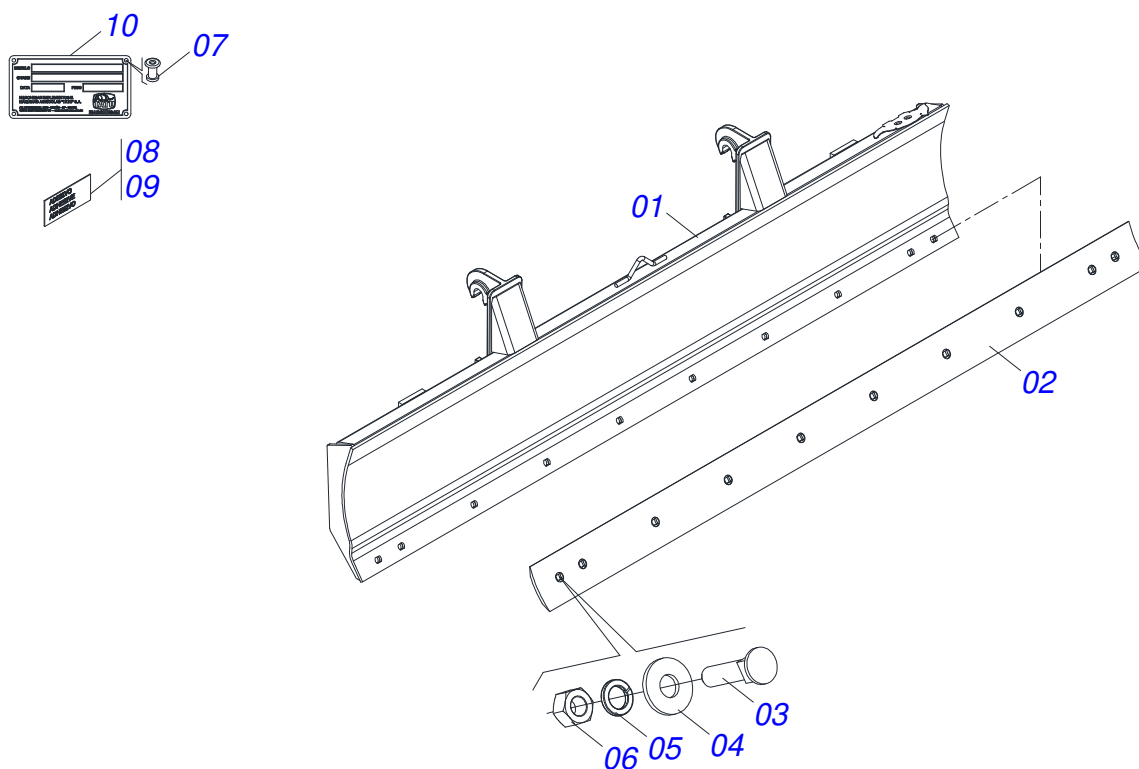


Artículo	Código	Descripción	Ver Pág.	QT
01	0521068687	CUCHILLA AGRÍCOLA DELANTERA		01
02	0622360016	RASPADOR REVERSIBLE 2400		01
03	0501012240	TORNILLO		08
04	0503010013	TUERCA 5/8		08
05	0503011445	ARANDELA PRESION		08
06	0501012140	ARANDELA PLANA		08
07	0503031087	ETIQUETA ADHESIVA		01
08	0503033429	ETIQUETA ADHESIVA		01
09	0503034003	ETIQUETA IDENTIFICACIÓN ALUMINIO		01
10	0503010001	REMACHE POP		04

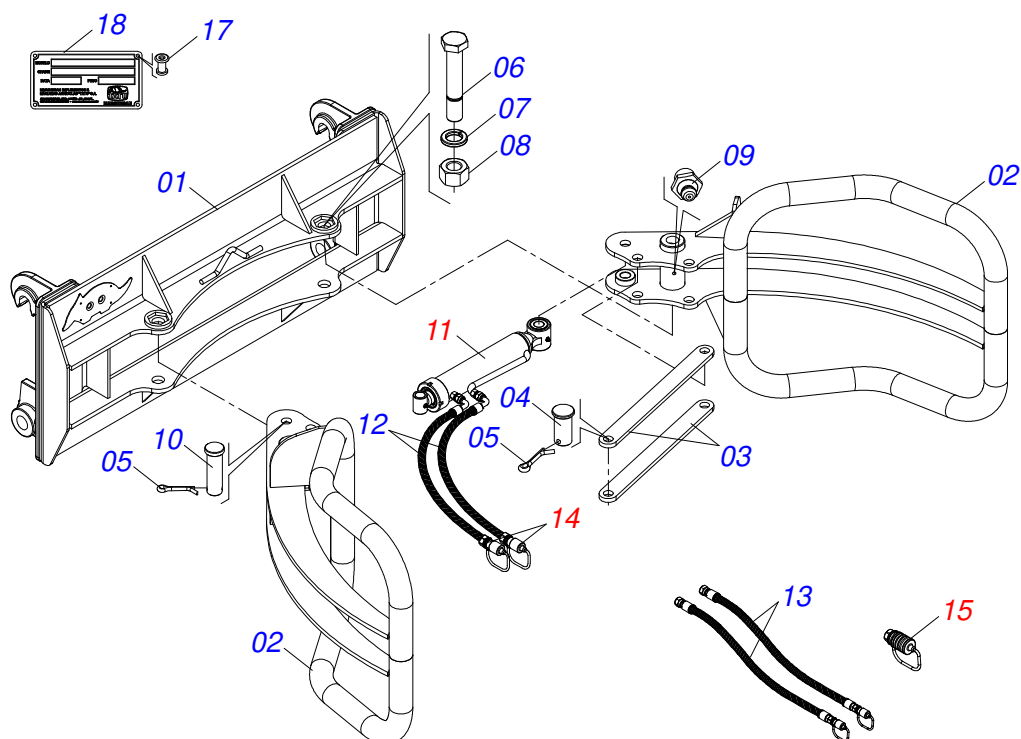


Artículo	Código	Descripción	Ver Pág.	QT
01	0521048060	LDA 2600 SIN SOPORTE	7	01
02	0501063411	ZAPATA ESTAB		02
03	0561016756	PRISIONERO 3/4 UNC X 3/4 UNC X 56		04
04	0501010322	ARANDELA PLANA 20.50 X 46 X 4.75		04
05	0503010023	ARANDELA PRESION		04
06	0503010014	TUERCA 3/4" UNC		04



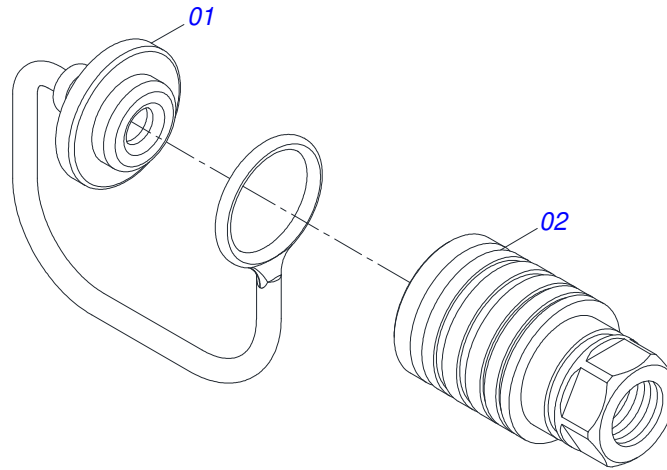


Artículo	Código	Descripción	Ver Pág.	QT
01	0531060887	CUCHILLA DELANTERA		01
02	0622360011	RASPADOR REVERSIBLE 2400		01
03	0501012240	TORNILLO		10
04	0501012140	ARANDELA PLANA		10
05	0503011445	ARANDELA PRESION		10
06	0503010013	TUERCA 5/8		10
07	0503010001	REMACHE POP		04
08	0503031087	ETIQUETA ADHESIVA		01
09	0503033429	ETIQUETA ADHESIVA		01
10	0503034003	ETIQUETA IDENTIFICACIÓN ALUMINIO		01

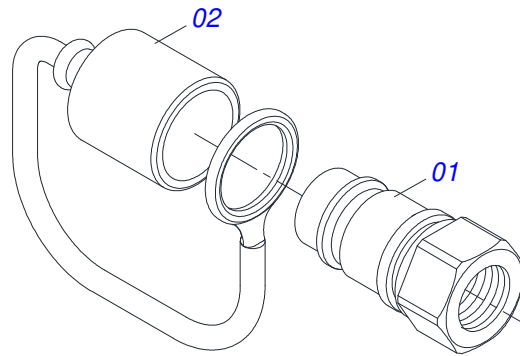


Artículo	Código	Descripción	Ver Pág.	QT
01	0531060895	CHASIS FIJACIÓN		01
02	0521067931	GARRA		02
03	0581014651	BARRA DE COPIA		02
04	0581016526	EJE UNION		02
05	0503010571	PASADOR ABIERTO 1/4" X 1.1/2"		04
06	0501014174	TORNILLO 1.1/4" UNC X 242		02
07	0503010070	ARANDELA PRESION		02
08	0501010087	TUERCA 1.1/4"		02
09	0503010002	GRASERA 1800		02
10	0581016527	EJE UNIÓN 25 X 142		02
11	0511058444	CILINDRO HIDRÁULICO	9	01
12	0501080883	MANGUERA 3/8" X 1500 TC-TM		02
13	0501080784	MANGUERA 3/8 X 5500 TM-TM		02
14	0501053834	ACOPLAMIENTO RAPIDO MACHO	11	04
15	0501053835	HEMBRA ENGANCHE RAP 1/2 NPT	10	02
16	0503034003	ETIQUETA IDENTIFICACIÓN ALUMINIO		01
17	0503010001	REMACHE POP		04

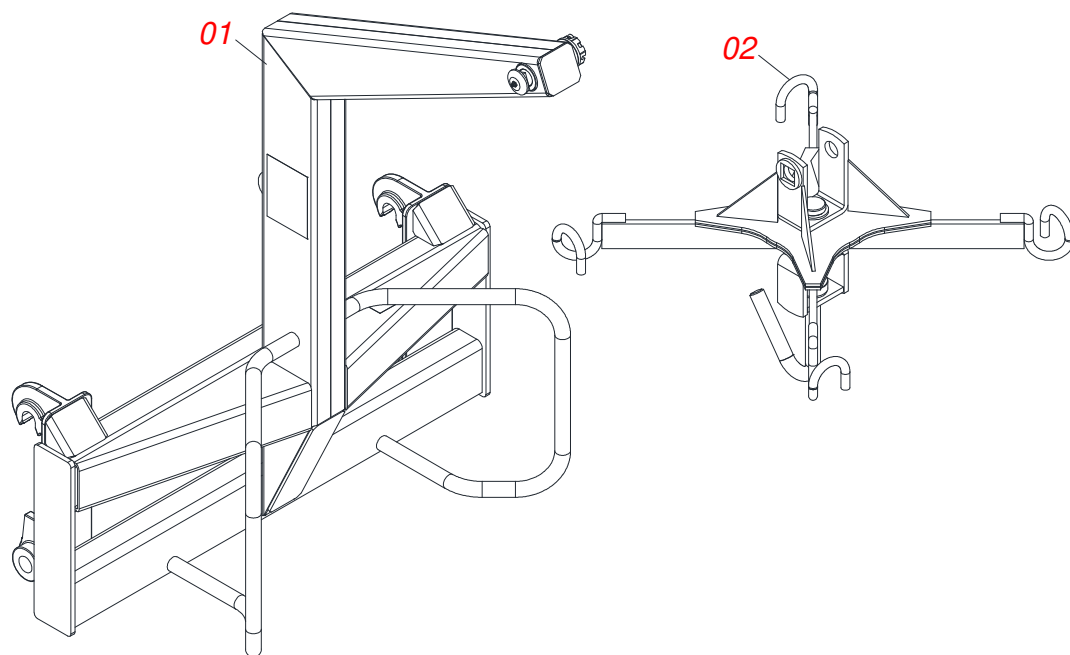




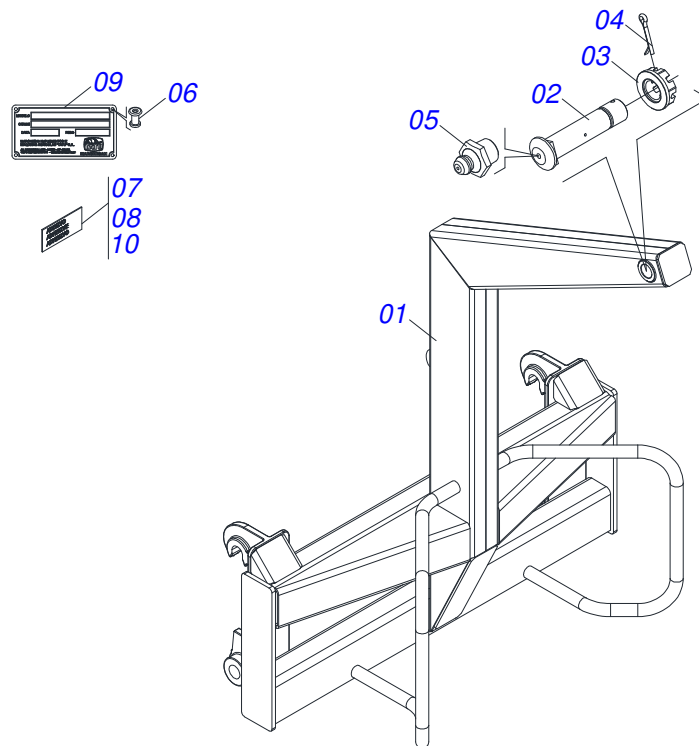
Artículo	Código	Descripción	Ver Pág.	QT
01	0503011883	TAPA PLASTICA P/ ENG RAP FEMEA		01
02	0503011628	HEMBRA ENGANCHE RAP AGR 1/2NPT		01



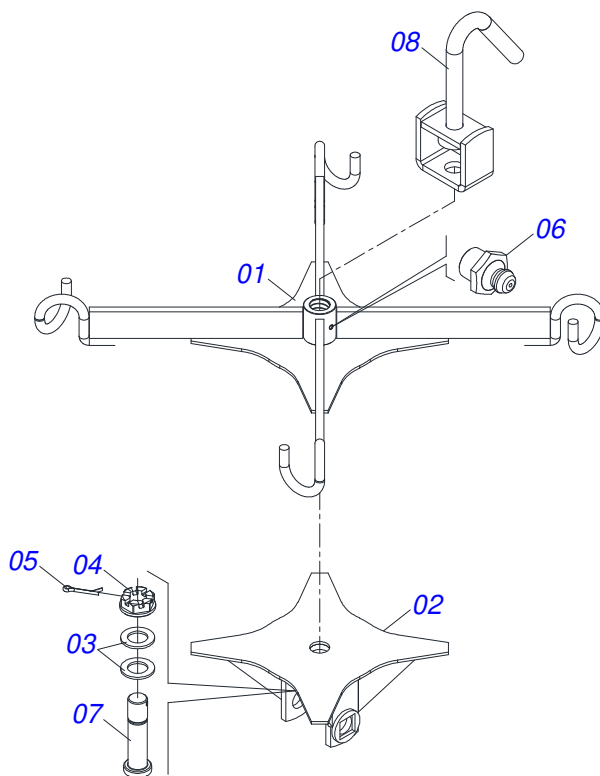
Artículo	Código	Descripción	Ver Pág.	QT
01	0503011627	MACHO ENGANCHE RAP AGR 1/2 NPT		01
02	0503011882	TAPA PLASTICA P/ ENG RAP		01



Artículo	Código	Descripción	Ver Pág.	QT
01	0521050632	SOPORTE DE FIJACIÓN	13	01
02	0511058531	CRUCETA	14	01

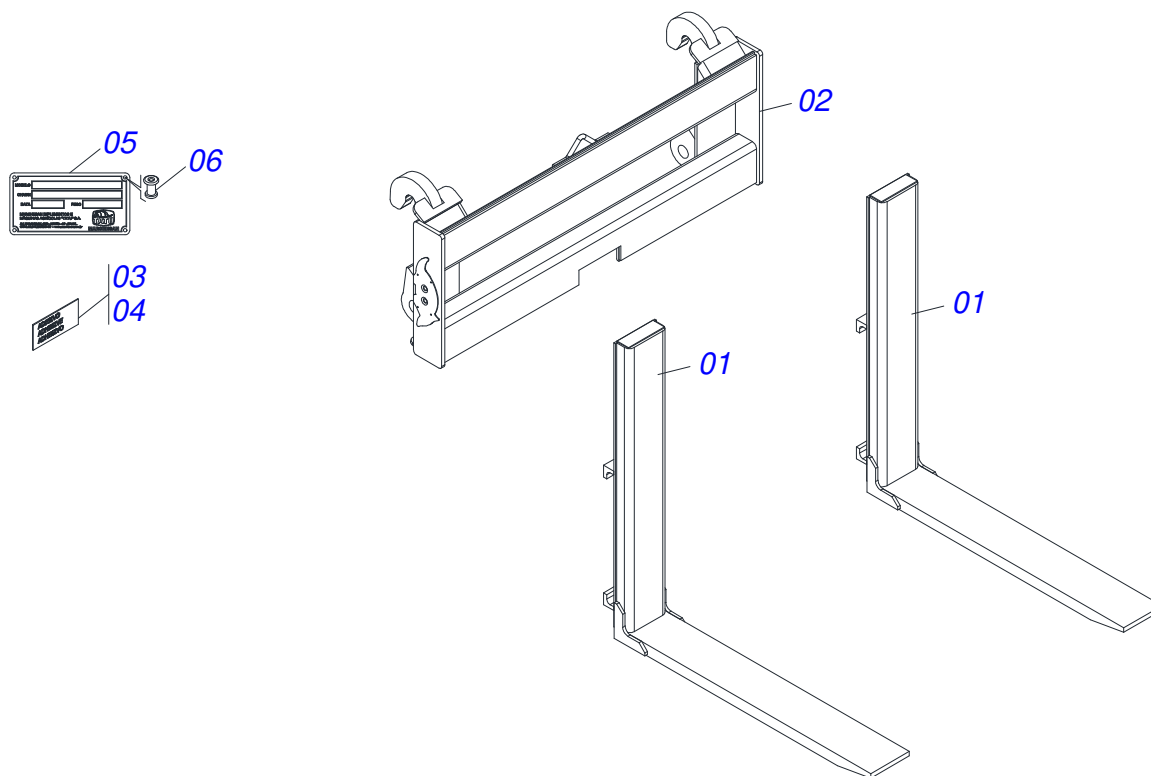


Artículo	Código	Descripción	Ver Pág.	QT
01	0531060890	SOPORTE DE FIJACIÓN EN CRUZ		01
02	0521012828	EJE ARTIC 37,50 X 175		01
03	0501011301	TUERCA 1.1/2 UNC 6FPP 2.5/16		01
04	0503010010	PASADOR ABIERTO 1/4 X 2.1/2		01
05	0503010002	GRASERA 1800		01
06	0503010001	REMACHE POP		04
07	0503032536	ETIQUETA ADHESIVA		01
08	0503033428	ETIQUETA ADHESIVA		02
09	0503034003	ETIQUETA IDENTIFICACIÓN ALUMINIO		01
10	0503031087	ETIQUETA ADHESIVA		01

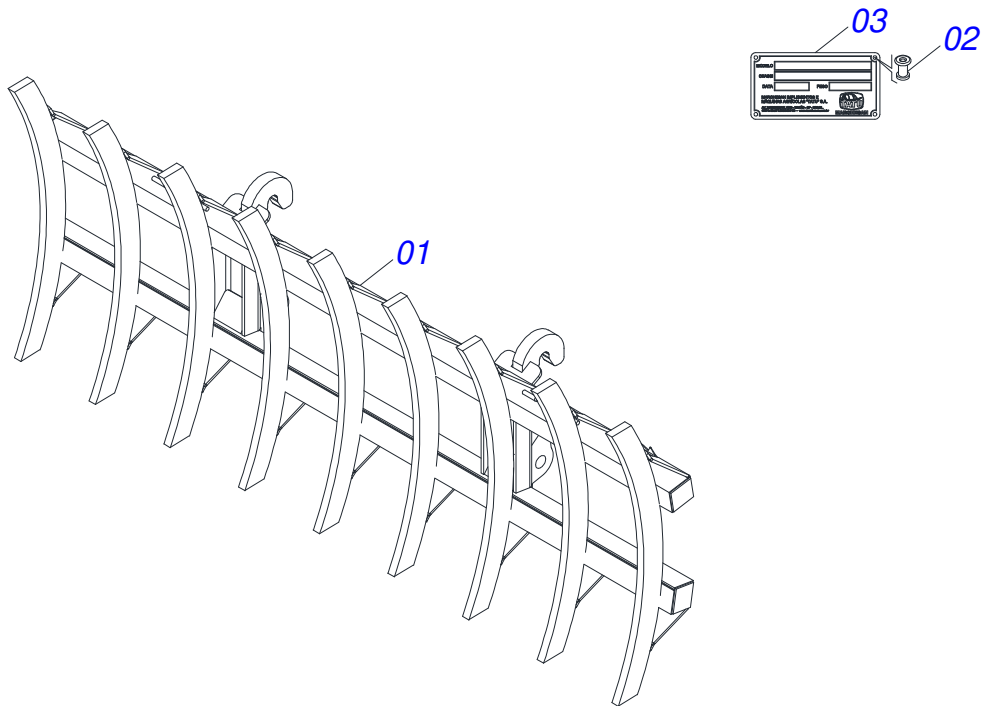


Artículo	Código	Descripción	Ver Pág.	QT
01	0521060235	CRUCETA		01
02	0521060317	U ENGANCHE CRUZ		01
03	0501012916	ARANDELA PLANA 38,50 X 66 X 4,75 ZN		02
04	0501011301	TUERCA 1.1/2 UNC 6FPP 2.5/16		01
05	0503010010	PASADOR ABIERTO 1/4 X 2.1/2		01
06	0503010002	GRASERA 1800		01
07	0581011022	EJE UNION		01
08	0521066708	GANCHO		01

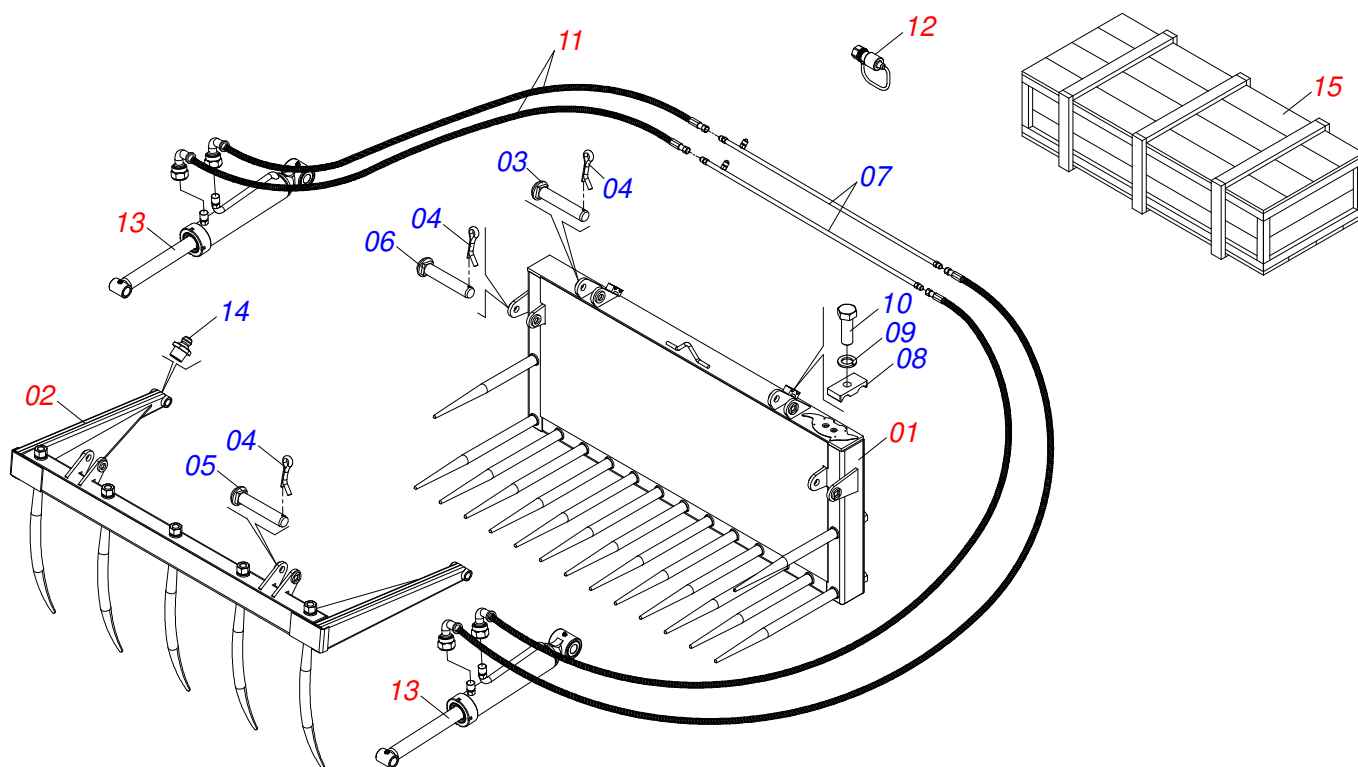




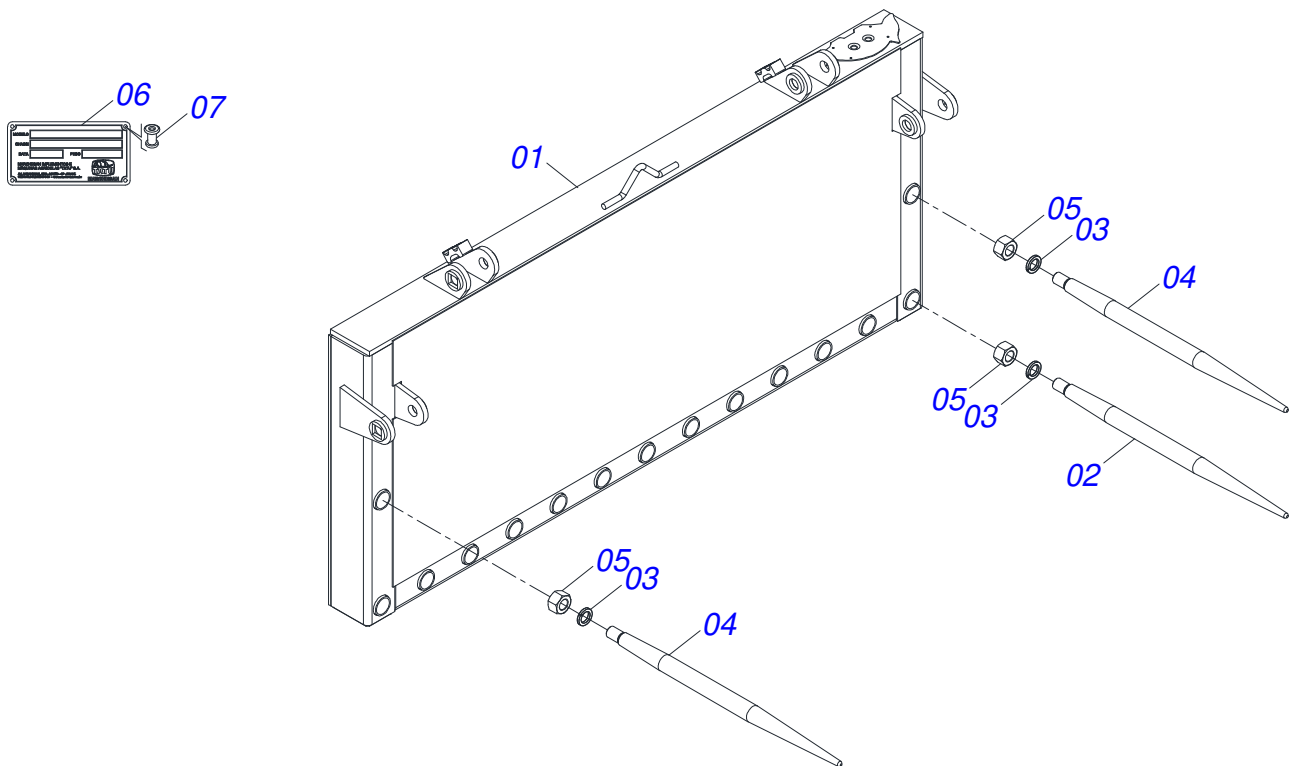
Artículo	Código	Descripción	Ver Pág.	QT
01	0521062191	LANZA		02
02	0531060894	SOPORTE LANCA		01
03	0503034006	ETIQUETA ADHESIVA		01
04	0503034070	ETIQUETA ADHESIVA		02
05	0503034003	ETIQUETA IDENTIFICACIÓN ALUMINIO		01
06	0503010001	REMACHE POP		04



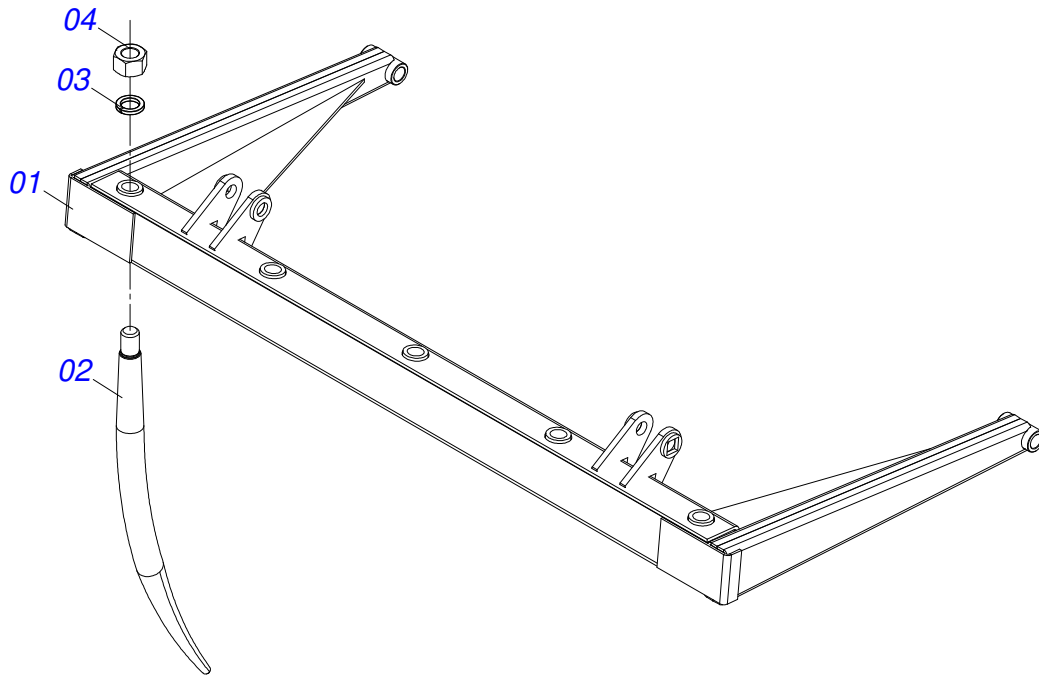
Artículo	Código	Descripción	Ver Pág.	QT
01	0531060889	HILERADORA AGRÍCOLA		01
02	0503010001	REMACHE POP		04
03	0503034003	ETIQUETA IDENTIFICACIÓN ALUMINIO		01



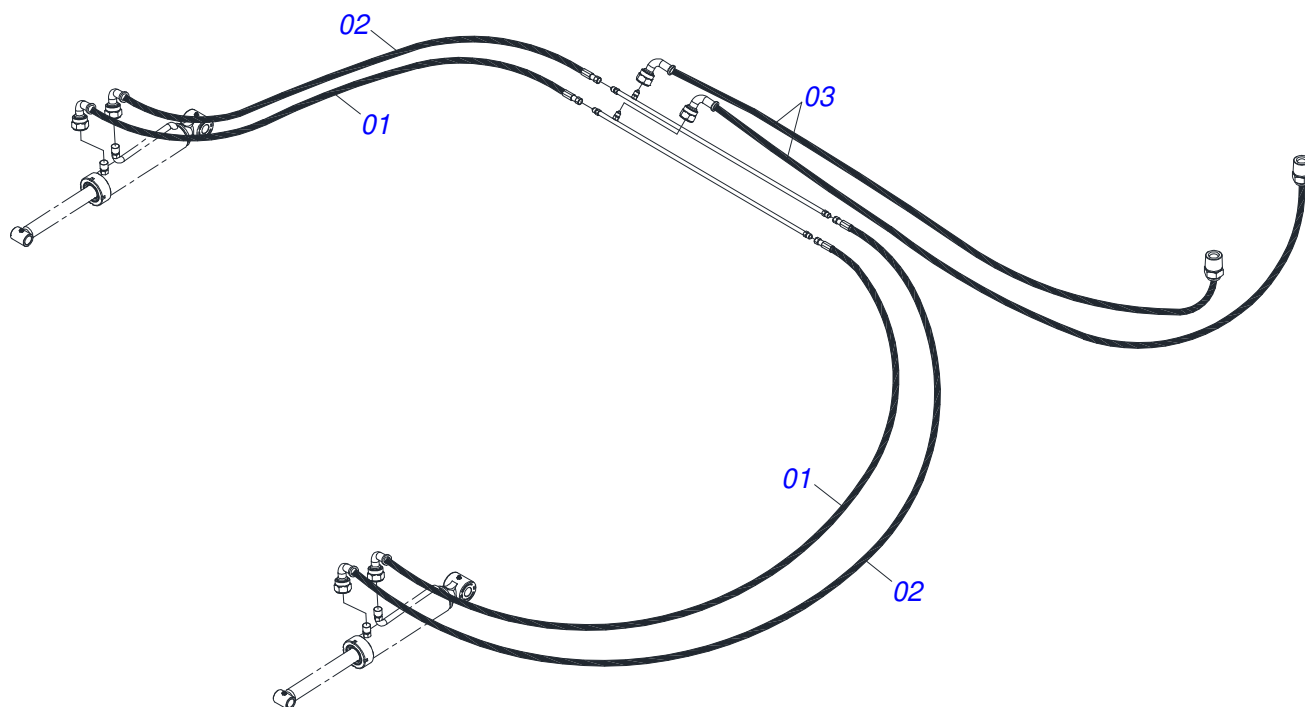
Artículo	Código	Descripción	Ver Pág.	QT
01	0531051125	CHASIS FIJO	18	01
02	0501051503	CHASIS MOVIL C/DIENTES	19	01
03	0541014925	EJE UNION 25,40 X 124		02
04	0503010571	PASADOR ABIERTO 1/4" X 1.1/2"		06
05	0541014926	EJE UNION 25,40 X 110		02
06	0511019623	EJE UNION 25 X 138		02
07	0501068686	TUBO DISTR ACEITE		02
08	0531011180	CUERPO SUPERIOR PRESILLA		02
09	0503010180	ARANDELA PRESION 7/16"		02
10	0503812561	TORNILLO 7/16 UNC X 1.1/4 C S G.7 SA		02
11	0511057116	JUEGO MANGUERA	20	01
12	0501053834	ACOPLAMIENTO RAPIDO MACHO	11	02
13	0511058444	CILINDRO HIDRÁULICO	9	02
14	0503010002	GRASERA 1800		02
15	0521021932	CAJA CON COMPONENTES	21	01



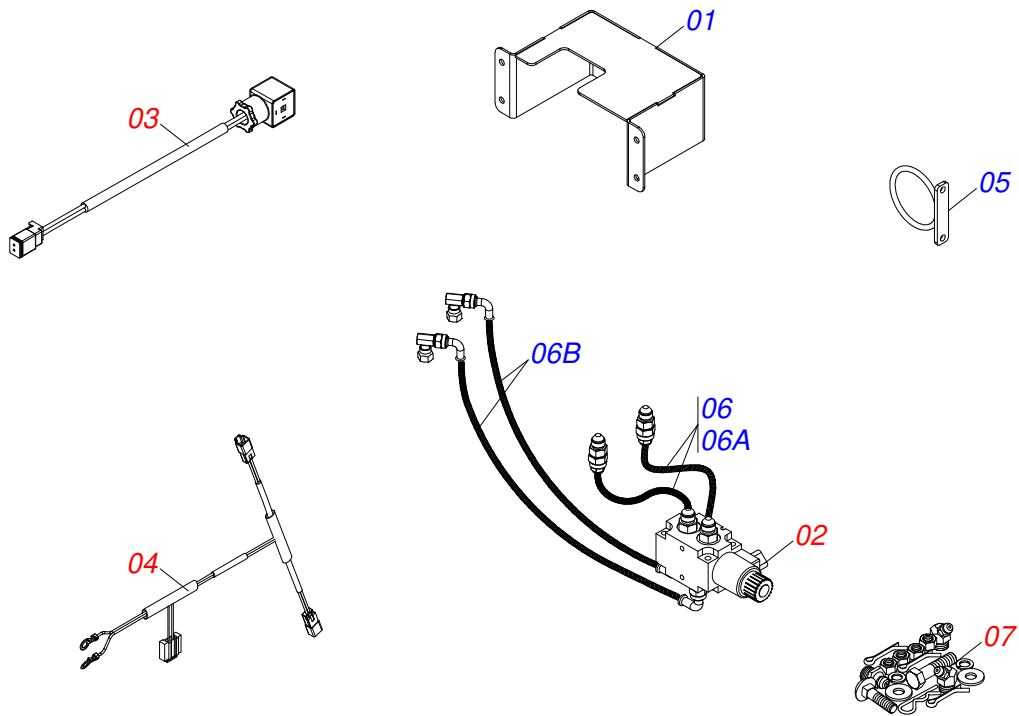
Artículo	Código	Descripción	Ver Pág.	QT
01	0531060892	CHASIS FIJO		01
02	0541014899	DIENTE RECTO 1.1/2 X 780		13
03	0503011438	ARANDELA PRESION		15
04	0541014900	DIENTE RECTO 1.1/2 X 680		02
05	0503010340	TUERCA 1		15
06	0503034003	ETIQUETA IDENTIFICACIÓN ALUMINIO		01
07	0503010001	REMACHE POP		04



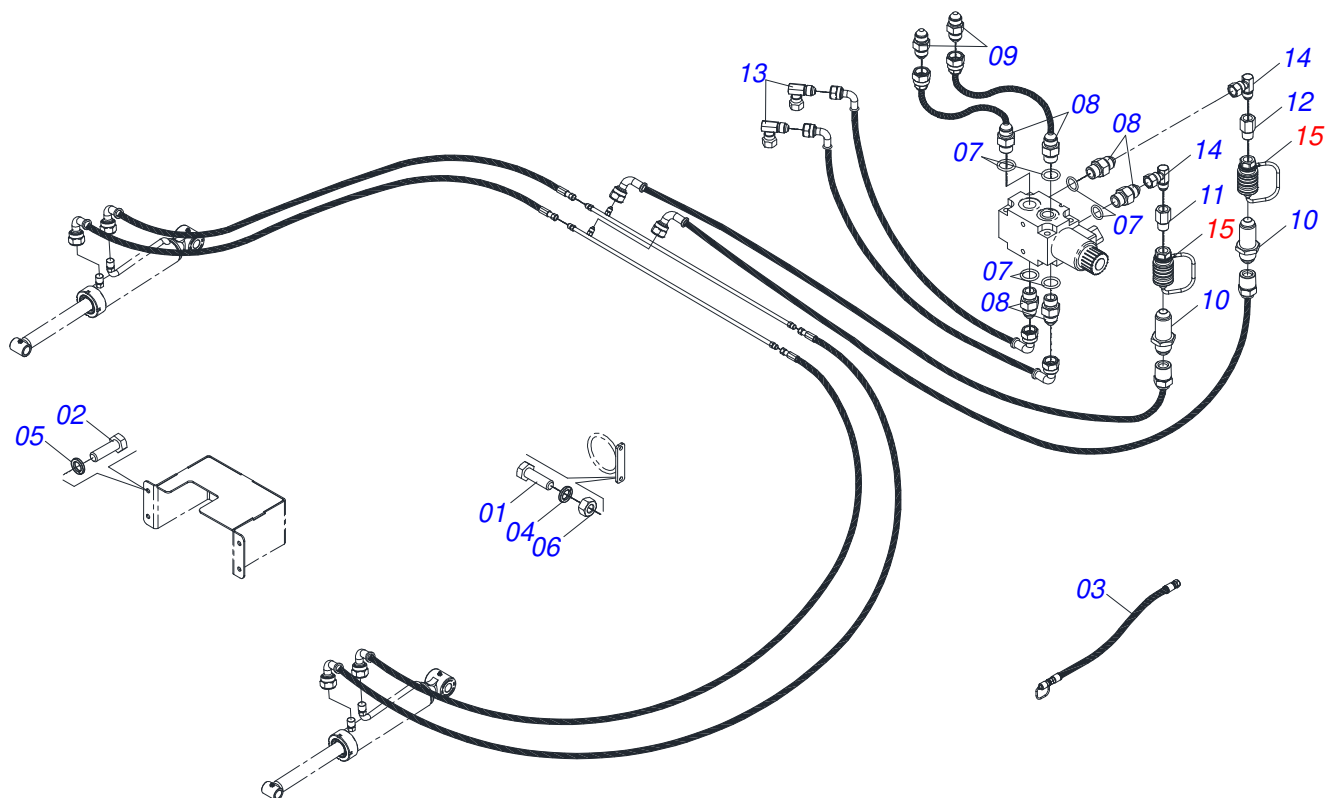
Artículo	Código	Descripción	Ver Pág.	QT
01	0501068610	CHASIS MOVIL		01
02	0541014802	DIENTE CURVO 1.1/2 X 680		05
03	0503011438	ARANDELA PRESION		05
04	0503010340	TUERCA 1		05



Artículo	Código	Descripción	Ver Pág.	QT
01	0501080599	MANGUERA 3/8 X 650 TR-TC		02
02	0501080328	MANGUERA 3/8 X 750 TR-TC		02
03	0501080597	MANGUERA 3/8 X 1100 TC-TM		02

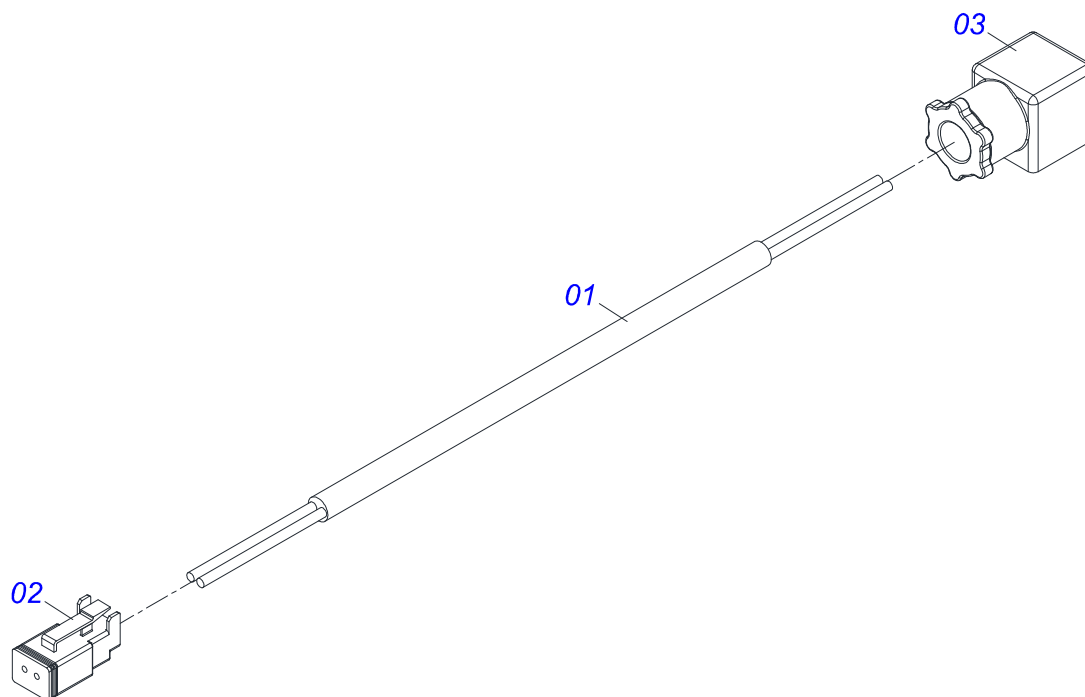


Artículo	Código	Descripción	Ver Pág.	QT
01	0521066429	CAPA PROTECCIÓN		01
02	0503017808	DESVIADOR DE FLUJO ELÉCTRICO		01
03	0511057831	CABLE M/PLUS PARKER	23	01
04	0511057830	CABLE ELÉCTRICO (TRACTOR)	24	01
05	0521066428	GUIA DE MANGUERA		01
06	0521050889	JUEGO MANGUERA		01
06A	0501080105	MANGUERA 3/8 X 700 TR-TR		02
06B	0501081282	MANGUERA 3/8" X 1550 TC-TC		02
07	0511031912	PIEZAS EMBALADAS	22	01

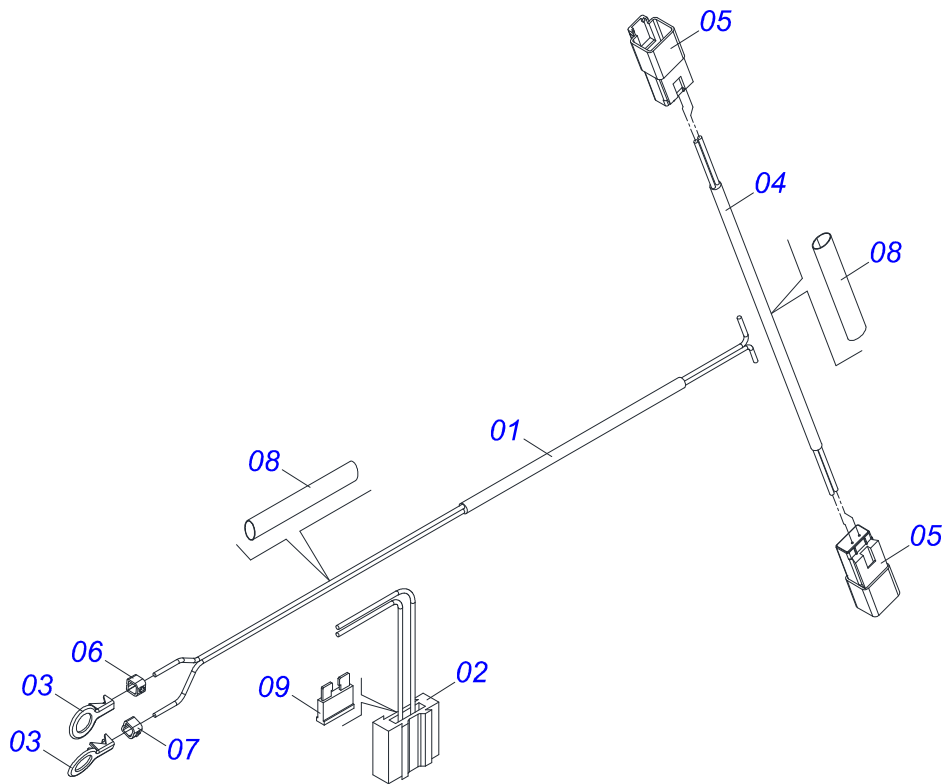


Artículo	Código	Descripción	Ver Pág.	QT
01	0503010371	TORNILLO 5/16 UNC X 1		02
02	0503013849	TORNILLO 1/4" UNC X 3/4"		04
03	0503018141	MANGUERA FLEXIBLE 7 CONJUNTO FILTRO ACEITE		02
04	0503010179	ARANDELA PRESION		02
05	0503010143	ARANDELA PRESION		06
06	0503010337	TUERCA 5/16		02
07	0503010190	ANILLO O-RING 2-114 N 3006-9B		06
08	0501010617	NIPLE 3/4"NF		06
09	0571018714	NIPLE UNIÓN 3/4"X3/4"UNF (HEXAGONAL 7/8"X50)		02
10	0541012166	NIPLE 3/4" UNF X 7/8"		02
11	0581010084	ADAPTADOR JIC		02
12	0503033685	ADAPTADOR 3/4 X 7/8		02
13	0503018033	CONECTOR MACHO 90° JIC 37 X R.7/8 UNF CON TUERCA GIRATORIA		02
14	0503018034	RODILLA MACHO JIC		04
15	0501053835	HEMBRA ENGANCHE RAP 1/2 NPT	10	02

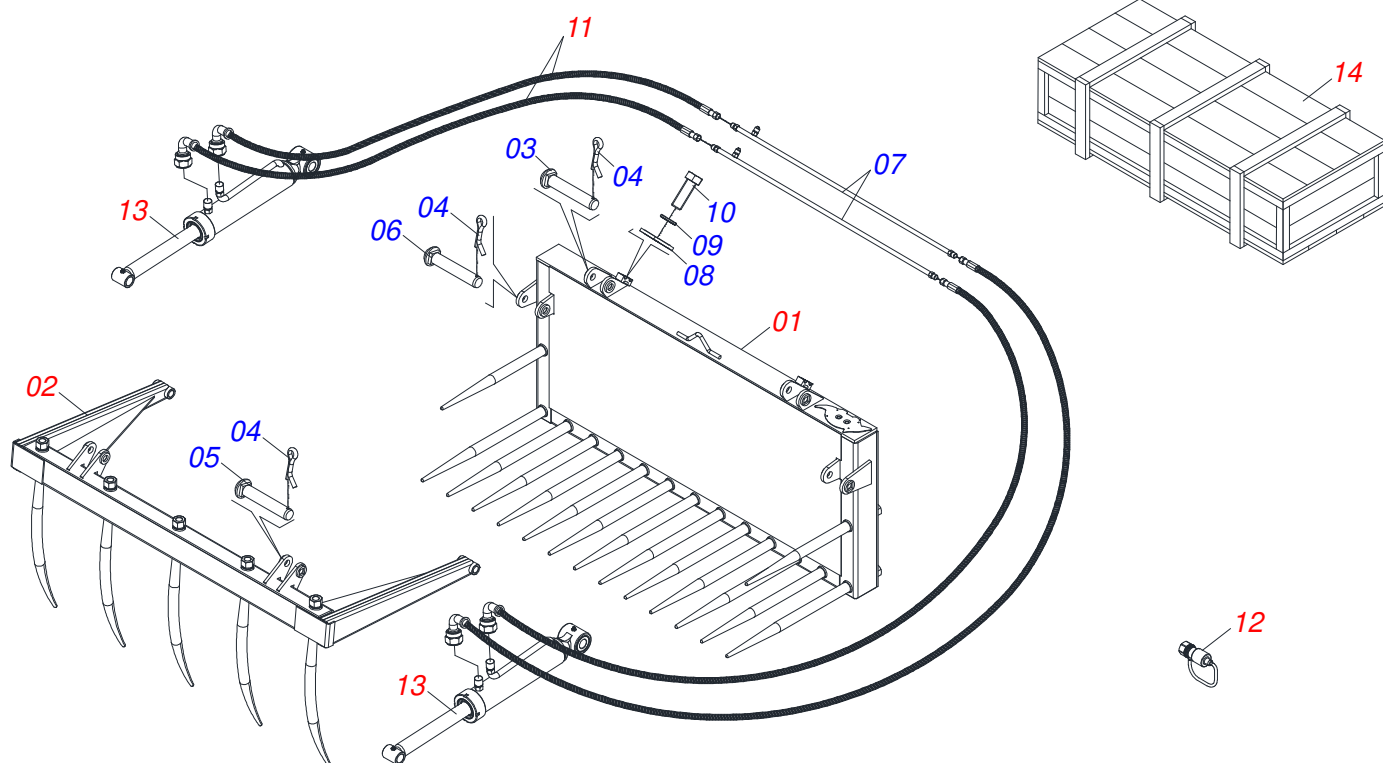




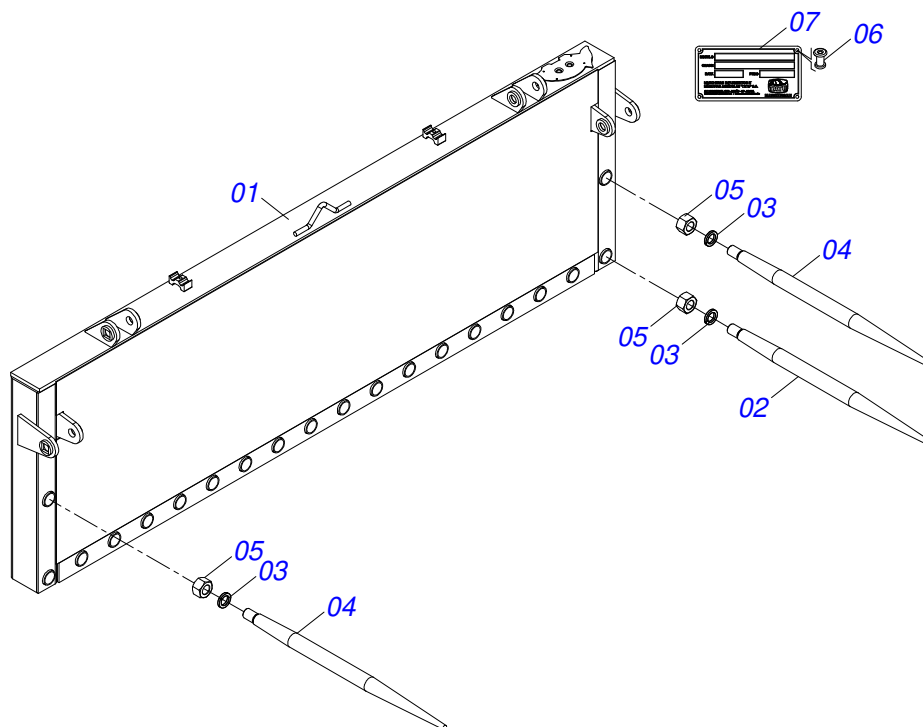
Artículo	Código	Descripción	Ver Pág.	QT
01	0581010080	CABLE		01
02	0503018016	CONECTOR		01
03	0503013566	TAPON PARKER		01



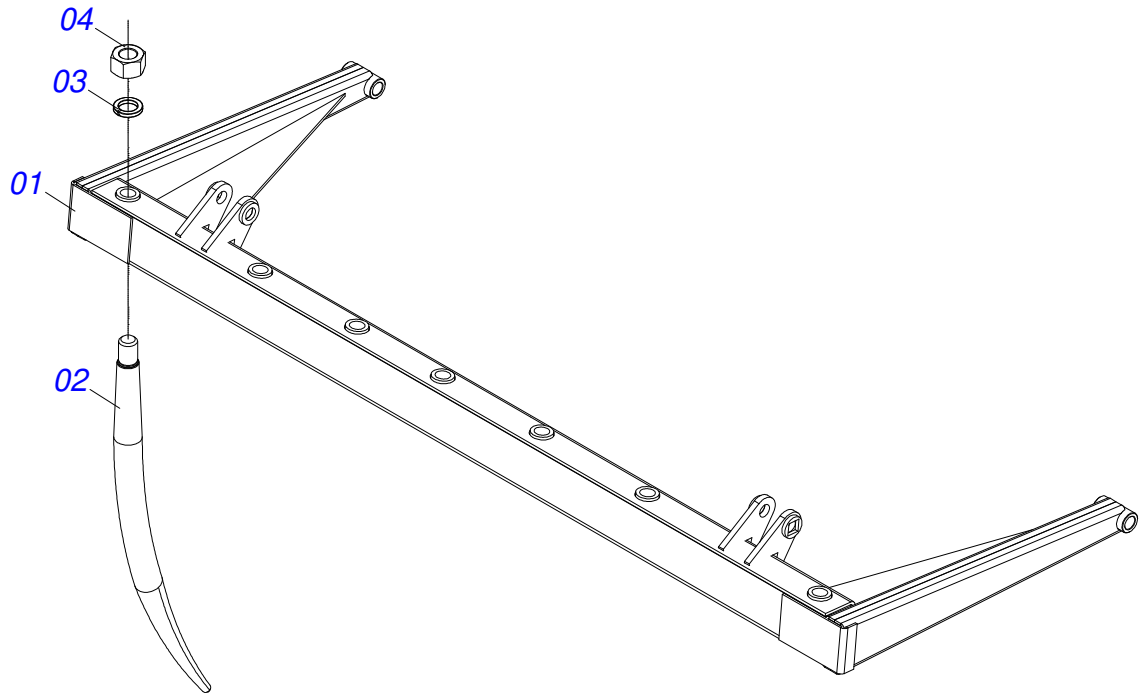
Artículo	Código	Descripción	Ver Pág.	QT
01	0581010077	CABLE		01
02	0503016455	PORTA FUSIVEL		01
03	0503014591	TERMINAL ANILLO		02
04	0581010078	CABLE		01
05	0503018017	CONECTOR		02
06	0503013576	ANILLO IDENTIFICACION		01
07	0503013577	ANILLO IDENTIFICACION		01
08	0581010079	TUBO		02
09	0503018021	FUSIBLE		01



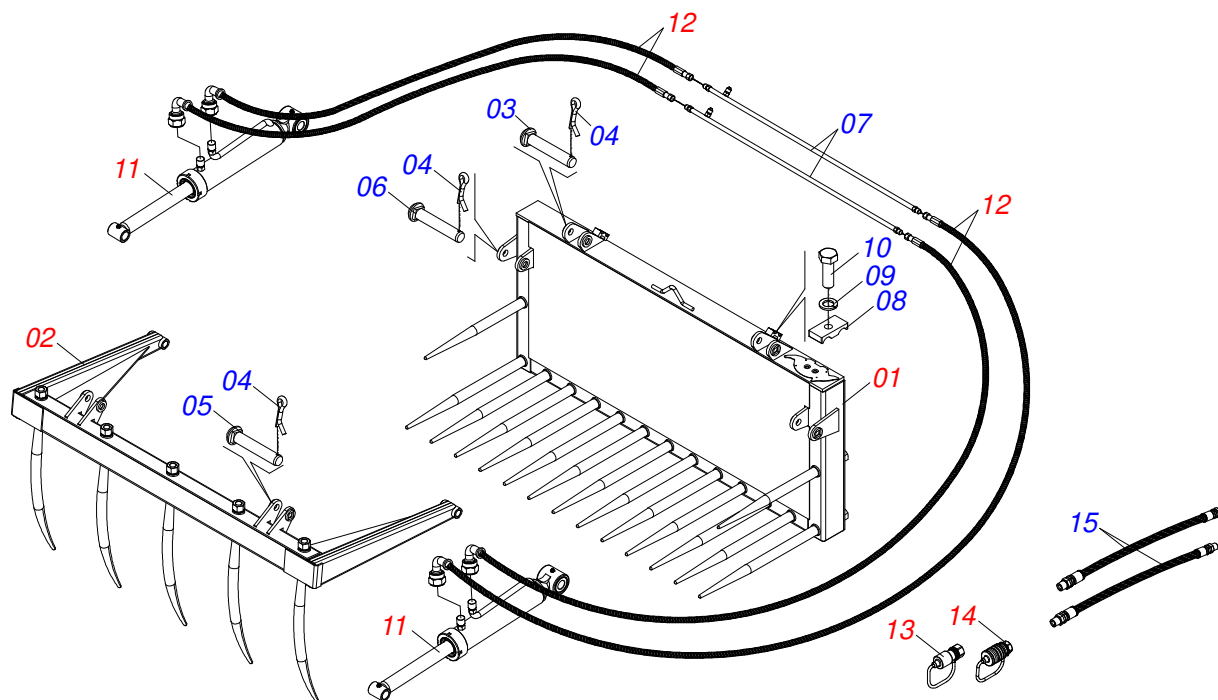
Artículo	Código	Descripción	Ver Pág.	QT
01	0531051122	CHASIS FIJO	26	01
02	0501055862	CHASIS MOVIL C/DIENTES	27	01
03	0541014925	EJE UNION 25,40 X 124		02
04	0503010571	PASADOR ABIERTO 1/4" X 1.1/2"		06
05	0541014926	EJE UNION 25,40 X 110		02
06	0511019623	EJE UNION 25 X 138		02
07	0501068686	TUBO DISTR ACEITE		02
08	0531011180	CUERPO SUPERIOR PRESILLA		02
09	0503010180	ARANDELA PRESION 7/16"		02
10	0503012561	TORNILLO 7/16" UNC X 1.1/4"		02
11	0511057116	JUEGO MANGUERA	20	01
12	0503011627	MACHO ENGANCHE RAP AGR 1/2 NPT		02
13	0511058444	CILINDRO HIDRÁULICO	9	02
14	0521021932	CAJA CON COMPONENTES	21	01



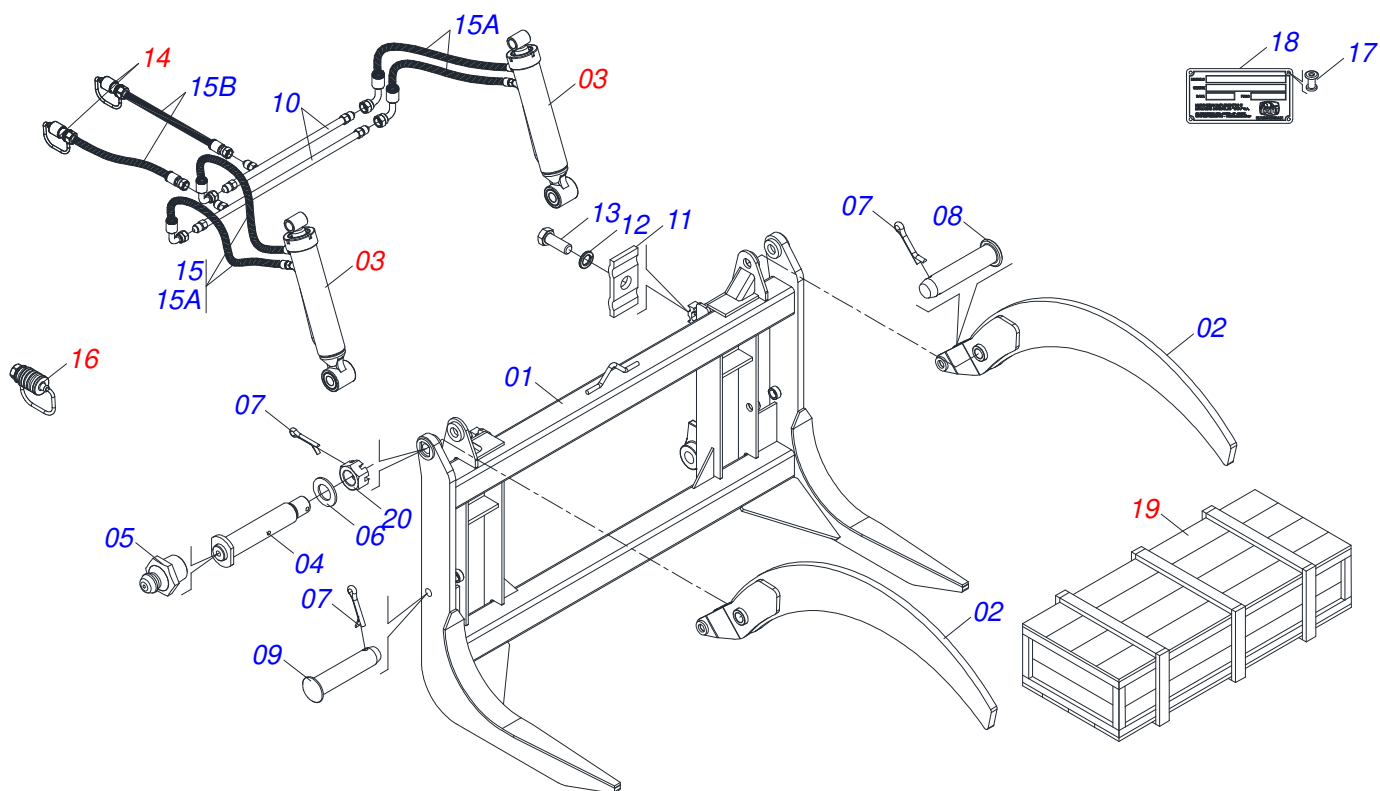
Artículo	Código	Descripción	Ver Pág.	QT
01	0531060891	CHASIS FIJO		01
02	0541014899	DIENTE RECTO 1.1/2 X 780		18
03	0503011438	ARANDELA PRESION		20
04	0541014900	DIENTE RECTO 1.1/2 X 680		02
05	0503010340	TUERCA 1		20
06	0503010001	REMACHE POP		04
07	0503034003	ETIQUETA IDENTIFICACIÓN ALUMINIO		01



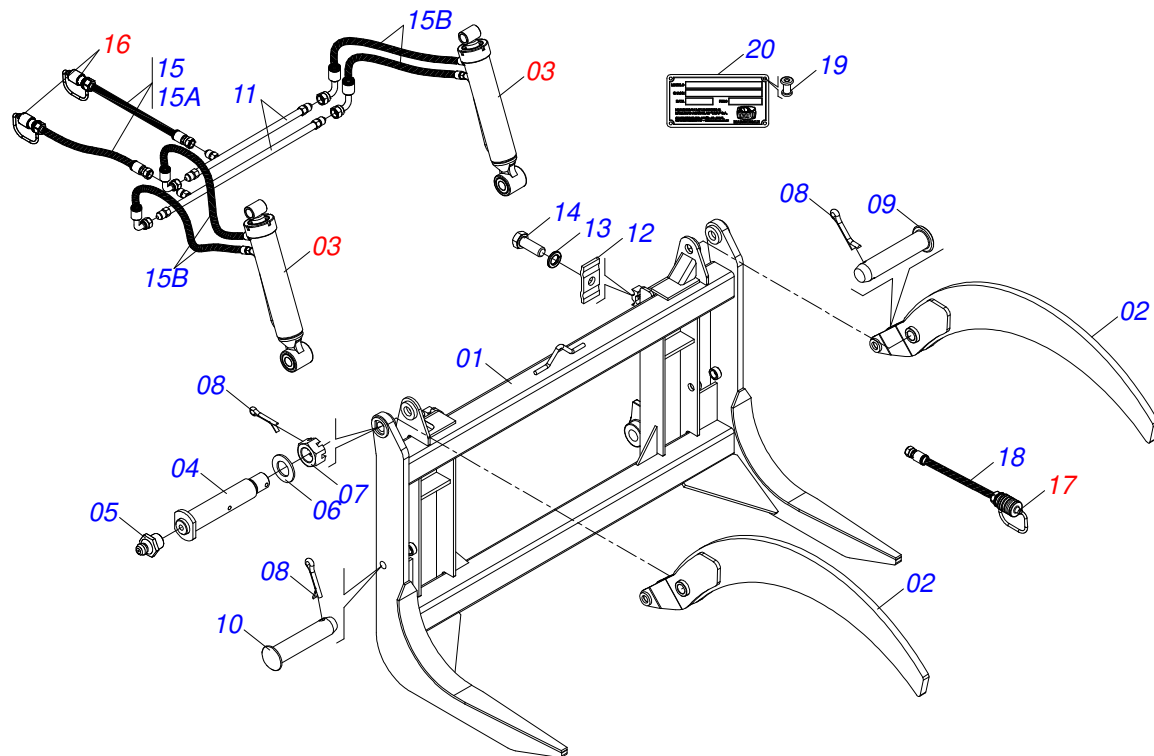
Artículo	Código	Descripción	Ver Pág.	QT
01	0511066117	CHASIS MOVIL		01
02	0541014802	DIENTE CURVO 1.1/2 X 680		07
03	0503011438	ARANDELA PRESION		07
04	0503010340	TUERCA 1		07



Artículo	Código	Descripción	Ver Pág.	QT
01	0531051122	CHASIS FIJO	26	01
02	0501055862	CHASIS MOVIL C/DIENTES	27	01
03	0541014925	EJE UNION 25,40 X 124		02
04	0503010571	PASADOR ABIERTO 1/4" X 1.1/2"		06
05	0541014926	EJE UNION 25,40 X 110		02
06	0511019623	EJE UNION 25 X 138		02
07	0501068686	TUBO DISTR ACEITE		02
08	0531011180	CUERPO SUPERIOR PRESILLA		02
09	0503010180	ARANDELA PRESION 7/16"		02
10	0503012561	TORNILLO 7/16" UNC X 1.1/4"		02
11	0511058444	CILINDRO HIDRÁULICO	9	02
12	0511057116	JUEGO MANGUERA	20	01
13	0503011627	MACHO ENGANCHE RAP AGR 1/2 NPT		04
14	0501053835	HEMBRA ENGANCHE RAP 1/2 NPT	10	02
15	0501080784	MANGUERA 3/8 X 5500 TM-TM		02



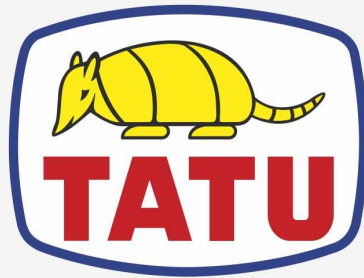
Artículo	Código	Descripción	Ver Pág.	QT
01	0531060893	CHASIS FIJO		01
02	0521061520	GARRA MOVIL		02
03	0511058444	CILINDRO HIDRÁULICO	9	02
04	0521061524	EJE ARTICULACION		02
05	0503010002	GRASERA 1800		02
06	0501011445	ARANDELA PLANA		03
07	0503010523	PASADOR ABIERTO 1/4" X 2"		06
08	0521010579	EJE UNION		02
09	0521810784	EJE UNIÓN 25,40 X 165 AGUJERO 150		02
10	0501068686	TUBO DISTR ACEITE		02
11	0531011180	CUERPO SUPERIOR PRESILLA		02
12	0503010025	ARANDELA PRESION 3/8		02
13	0503010237	TORNILLO 3/8 UNC X 1		02
14	0501053834	ACOPLAMIENTO RAPIDO MACHO	11	02
15	0531050045	JUEGO DE MANGUERAS		01
15A	0501080465	MANGUERA 3/8 X 400 TR-TC		04
15B	0501080652	MANGUERA 3/8 X 2000 TC-TM		02
16	0501053835	HEMBRA ENGANCHE RAP 1/2 NPT	10	02
17	0503010001	REMACHE POP		04
18	0503034003	ETIQUETA IDENTIFICACIÓN ALUMINIO		01
19	0521021932	CAJA CON COMPONENTES	21	01
20	0503030009	TUERCA CASTILLO 1		02



Artículo	Código	Descripción	Ver Pág.	QT
01	0531060893	CHASIS FIJO		01
02	0521061520	GARRA MOVIL		02
03	0511058444	CILINDRO HIDRÁULICO	9	02
04	0521061524	EJE ARTICULACION		02
05	0503010002	GRASERA 1800		02
06	0501011445	ARANDELA PLANA		03
07	0503830009	TUERCA CASTILLO 1" UNF 14FPP X 22		02
08	0503010523	PASADOR ABIERTO 1/4" X 2"		06
09	0521010579	EJE UNION		02
10	0521810784	EJE UNIÓN 25,40 X 165 AGUJERO 150		02
11	0501068686	TUBO DISTR ACEITE		02
12	0531011180	CUERPO SUPERIOR PRESILLA		02
13	0503010025	ARANDELA PRESION 3/8		02
14	0503010237	TORNILLO 3/8 UNC X 1		02
15	0531050045	JUEGO DE MANGUERAS		01
15A	0501080652	MANGUERA 3/8 X 2000 TC-TM		02
15B	0501080465	MANGUERA 3/8 X 400 TR-TC		04
16	0501053834	ACOPLAMIENTO RAPIDO MACHO	11	01
17	0501053835	HEMBRA ENGANCHE RAP 1/2 NPT	10	01
18	0501080784	MANGUERA 3/8 X 5500 TM-TM		01
19	0503010001	REMACHE POP		04
20	0503034003	ETIQUETA IDENTIFICACIÓN ALUMINIO		01







**MARCHESAN**

**Publicaciones Técnicas | Elaboración y Revisión**

LORENA ROCHA ALVES

[www.marchesan.com.br](http://www.marchesan.com.br)

