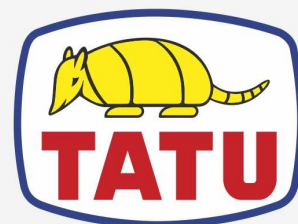


ROÇADEIRAS

**RC2E 2300/2600 R**

**Código:** 0501093241  
**Série:** S-0222  
**Revisão:** 00  
**Data da Revisão:** AGOSTO/2023

# CATÁLOGO DE PEÇAS



**MARCHESAN**



# PRODUTOS

<b>Código</b>	<b>Descrição</b>
0104120092	RC2 E 2300 R S-0222
0104120093	RC2 E 2600 R S-0222

## **ATENÇÃO: IMPORTANTE**

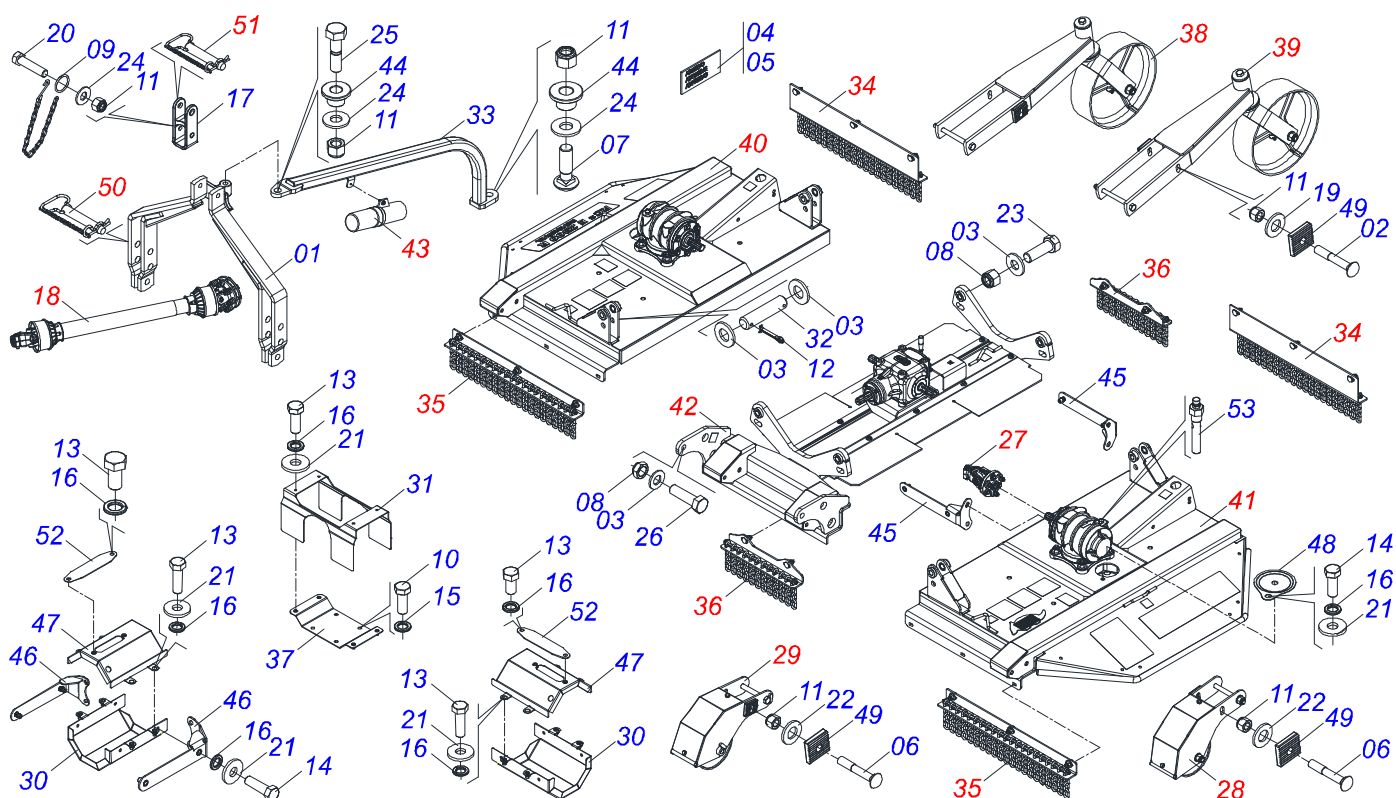
A Marchesan S.A. reserva o direito de aperfeiçoar e/ou alterar as características técnicas de seus produtos, sem a obrigação de assim proceder com os já comercializados e sem conhecimento prévio da revenda ou do consumidor. As fotos e desenhos são meramente ilustrativos.



**MARCHESAN**

# INDICE

0531041643	CHASSI COMPLETO - RC2E 2300 R	1
0531041645	CHASSI COMPLETO - RC2E 2600 R	2
0501045426	CARDAN 60 X 900 T1/FRI PT C15000/3PE	3
0501049150	FRICCAO 90 KG/M (S-5000) EA 511-00	4
0531044297	JUNTA ACOPLAMENTO ELASTICO COM ORELHA 1.3/8	5
0531044298	JUNTA ACOPLAMENTO ELASTICO COM EIXO 1.3/8	6
0531058689	ACOPLAMENTO ELASTICO COM ORELHA 1.3/8	7
0531058690	ACOPLAMENTO ELASTICO COM EIXO 1.3/8	8
0531058419	RODA DIANTEIRA ESQUERDA COMPLETA	9
0521058153	RODA DIANTEIRA 202 X 100 SEM BRACO	10
0531058418	RODA DIANTEIRA DIREITA COMPLETA	11
0531053076	PROTECAO CORRENTE TRASEIRA CHASSI LATERAL	12
0531053071	PROTECAO CORRENTE TRASEIRA CHASSI LATERAL	13
0531053077	PROTECAO CORRENTE DIANTEIRA CHASSI LATERAL	14
0531053072	PROTECAO CORRENTE DIANTEIRA CHASSI LATERAL	15
0531053078	PROTECAO CORRENTE CENTRAL	16
0531041649	RODA OSCILANTE DIREITA COMPLETA	17
0501058460	RODA OSCILANTE COM GARFO	18
0531041650	RODA OSCILANTE ESQUERDA COMPLETA	19
0531053080	CHASSI SEMI MONTADO LATERAL DIREITO	20
0531053073	CHASSI SEMI MONTADO LATERAL DIREITA	21
0531053081	CHASSI SEMI MONTADO LATERAL ESQUERDO	22
0531053074	CHASSI SEMI MONTADO LATERAL ESQUERDO	23
0531054377	CHASSI CENTRAL COMPLETO COM DISTRIBUIDOR	24
0531053082	SUPORTE 340 ROCADORES 1190 COM DEFLETOR	25
0501046948	MULTIPLICADOR VELOCIDADE MSE 1.3/8	26
0531053075	SUPORTE 340 ROCADORES 1340 COM DEFLETOR	27
0531053079	CONJUNTO PORTA MANUAL	28
0521054328	EIXO 27,80 X EC 130 COMPLETO	29
0521054135	EIXO 25,00 X EC 130 COMPLETO	30



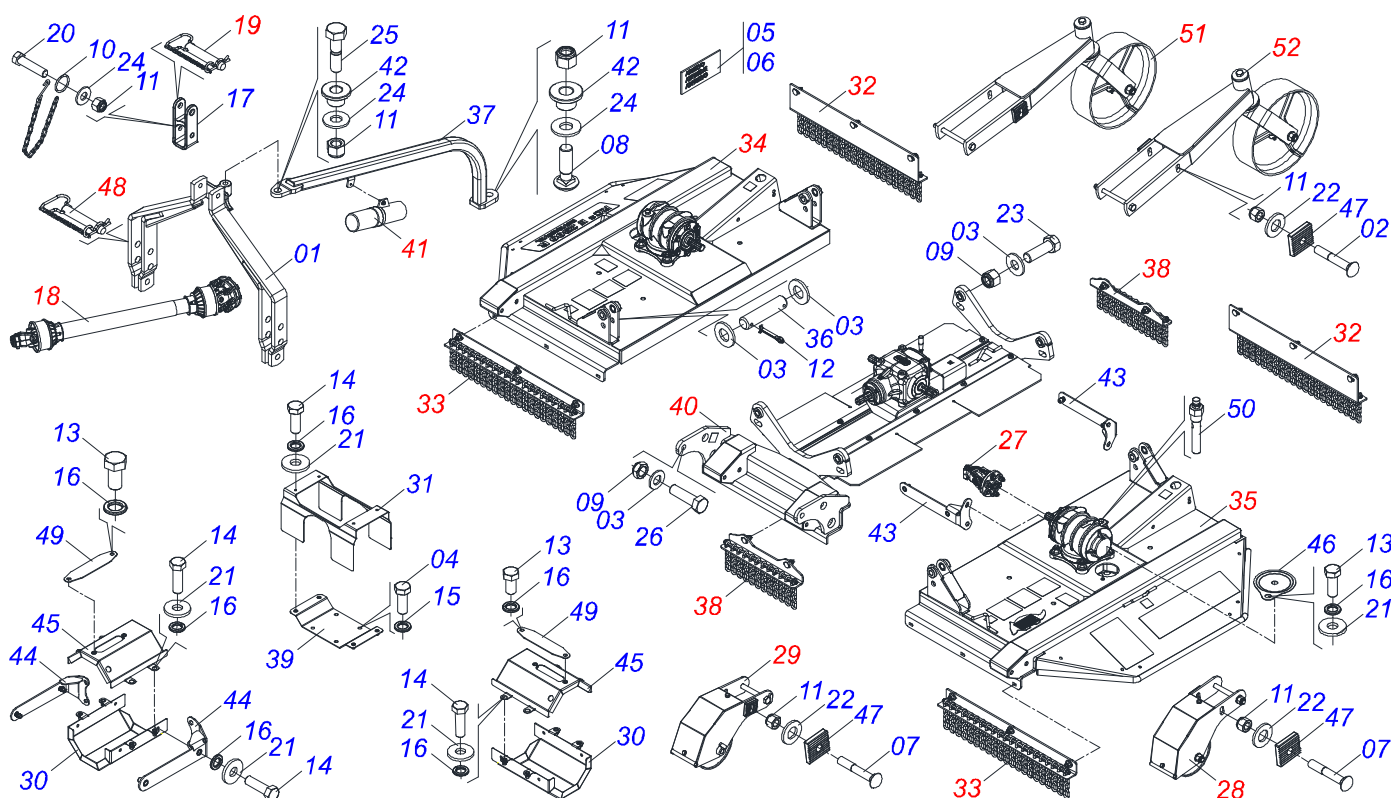
Item	Código	Descrição	Ver Pág.	QT
01	0501066446	CABECALHO		01
02	0513011677	PARAFUSO 3/4 X 10 UNC X 2A X 8.1/2 GR 5 RP-ZN C.A.P.Q		02
03	0511015994	ARRUELA LISA 26 X 50,80 X 4,75 ZN		14
04	0503034247	ETIQUETA ADESIVA PONTO LUBRIFICACAO		03
05	0503031087	ETIQUETA ADESIVA AUTO CONTROLE OK APROVADO		01
06	0503019835	PARAFUSO 3/4 -10 UNC - 2A X 8 CAPQ RP G.5 ZN		05
07	0503014249	PARAFUSO 3/4 UNC X 2.1/2 CAPQ G.7 ZN		01
08	0503014182	PORCA SEXTAVADA AUTOTRAVANTE COM NYLON 1 UNC BAIXA G.5 ZN		06
09	0503011981	CORRENTE 450 COM GANCHO/ARGOLA		01
10	0503011167	PARAFUSO M16 X 2 X 30 C S 10.9 ZN		04
11	0503011075	PORCA SEXTAVADA AUTOTRAVANTE COM NYLON 3/4 UNC ALTA G.5 ZN		10
12	0503010577	CONTRAPINO 3/16" X 1.1/4"		08
13	0503010256	PARAFUSO 3/8 UNC X 3/4 C S G.2 ZN		06
14	0503010237	PARAFUSO 3/8 UNC X 1 C S G.5		30
15	0503010027	ARRUELA PRESSAO 5/8 ZN		04
16	0503010025	ARRUELA PRESSAO 3/8		36
17	0502040922	SUPLEMENTO CABECALHO		01
18	0501045426	CARDAN 60 X 900 T1/FRI PT CI5000/3PE	3	01
19	0501012425	ARRUELA LISA 20 X 45 X 4,75 ZN		02
20	0501011545	PARAFUSO 3/4 UNC X 6.1/2 C S G.5 ZN		01
21	0501010984	ARRUELA LISA 10,50 X 27 X 3,00		14
22	0501010941	ARRUELA LISA 20 X 36 X 3,00 ZN		05
23	0501010392	PARAFUSO 1 UNC X 5 C S G.5 ZN		04
24	0501010322	ARRUELA LISA 20,50 X 46 X 4,00 ZN		03
25	0501010216	PARAFUSO 3/4 UNC X 4.1/2 C S G.5 ZN		01
26	0501010171	PARAFUSO 1 UNC X 3.1/2 C S G.5 ZN		02
27	0531044297	JUNTA ACOPLAMENTO ELASTICO COM ORELHA 5 1.3/8		02
28	0531058419	RODA DIANTEIRA ESQUERDA COMPLETA	9	02
29	0531058418	RODA DIANTEIRA DIREITA COMPLETA	11	03



**RC2E 2300/2600 R**  
**CHASSI COMPLETO - RC2E 2300 R**

Página 1  
0531041643

Item	Código	Descrição	Ver Pág.	QT
30	0501111144	CAPA PROTECAO INFERIOR ACOPLAMENTO COM REBITE		03
31	0501211001	CAPA PROTECAO DISTRIBUIDOR REVERSIVEL		01
32	0501211002	EIXO JUNCAO 25,4 X 108 COM FUIROS		04
33	0531060688	MAO FRANCESA 1485		01
34	0531053076	PROTECAO CORRENTE TRASEIRA CHASSI LATERAL	12	02
35	0531053077	PROTECAO CORRENTE DIANTEIRA CHASSI LATERAL	14	02
36	0531053078	PROTECAO CORRENTE CENTRAL	16	02
37	0501111011	BASE PROTECAO DISTRIBUIDOR REVERSIVEL COM REBITE		01
38	0531041649	RODA OSCILANTE DIREITA COMPLETA	17	01
39	0531041650	RODA OSCILANTE ESQUERDA COMPLETA	19	01
40	0531053080	CHASSI SEMI MONTADO LATERAL DIREITO	20	01
41	0531053081	CHASSI SEMI MONTADO LATERAL ESQUERDO	22	01
42	0531054377	CHASSI CENTRAL COMPLETO COM DISTRIBUIDOR	24	01
43	0531053079	CONJUNTO PORTA MANUAL	28	01
44	0591014147	LUVA GUIA MAO FRANCESA		02
45	0501110996	SUPORTE MENOR CAPA PROTECAO COM REBITE		04
46	0501110997	SUPORTE MAIOR CAPA PROTECAO COM REBITE		02
47	0501110998	CAPA PROTECAO SUPERIOR CARDAN COM REBITE		03
48	0591012025	TAMPA ACESSO ROCADOR		02
49	0581019983	CREMALHEIRA PARAFUSO 3/4 GR		07
50	0521054328	EIXO 27,80 X EC 130 COMPLETO	29	02
51	0521054135	EIXO 25,00 X EC 130 COMPLETO	30	01
52	0581012546	PORTA LUBRIFICACAO EIXO TRANSMISSAO		03
53	0501110186	MARCADOR NIVEL OLEO		02



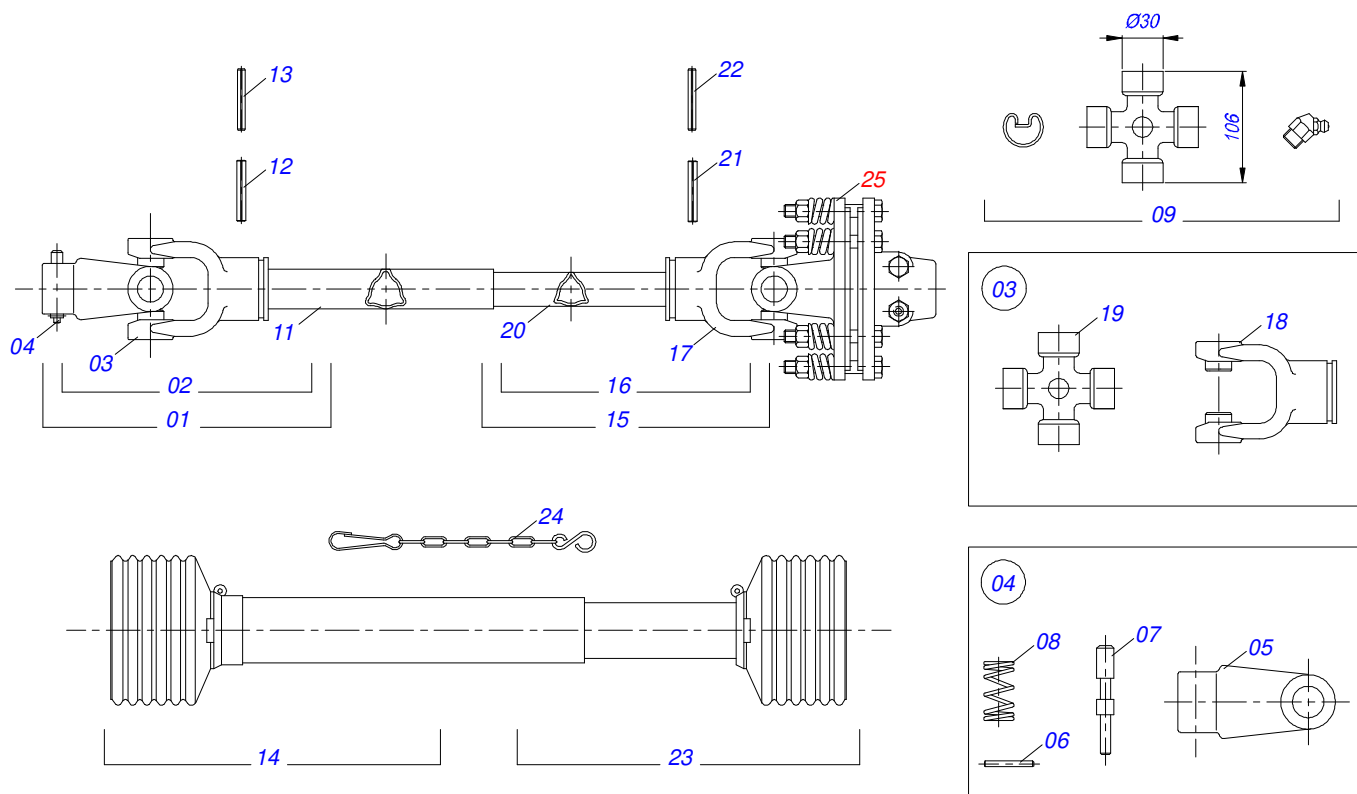
Item	Código	Descrição	Ver Pág.	QT
01	0501066446	CABECALHO		01
02	0513011677	PARAFUSO 3/4 X 10 UNC X 2A X 8.1/2 GR 5 RP-ZN C.A.P.Q		02
03	0511015994	ARRUELA LISA 26 X 50,80 X 4,75 ZN		14
04	0503011167	PARAFUSO M16 X 2 X 30 C S 10.9 ZN		04
05	0503034247	ETIQUETA ADESIVA PONTO LUBRIFICACAO		03
06	0503031087	ETIQUETA ADESIVA AUTO CONTROLE OK APROVADO		01
07	0503019835	PARAFUSO 3/4 -10 UNC - 2A X 8 CAPQ RP G.5 ZN		05
08	0503014249	PARAFUSO 3/4 UNC X 2.1/2 CAPQ G.7 ZN		01
09	0503014182	PORCA SEXTAVADA AUTOTRAVANTE COM NYLON 1 UNC BAIXA G.5 ZN		06
10	0503011981	CORRENTE 450 COM GANCHO/ARGOLA		01
11	0503011075	PORCA SEXTAVADA AUTOTRAVANTE COM NYLON 3/4 UNC ALTA G.5 ZN		10
12	0503010577	CONTRAPINO 3/16" X 1.1/4"		08
13	0503010256	PARAFUSO 3/8 UNC X 3/4 C S G.2 ZN		06
14	0503010237	PARAFUSO 3/8 UNC X 1 C S G.5		30
15	0503010027	ARRUELA PRESSAO 5/8 ZN		04
16	0503010025	ARRUELA PRESSAO 3/8		36
17	0502040922	SUPLEMENTO CABECALHO		01
18	0501045426	CARDAN 60 X 900 T1/FRI PT CI5000/3PE	3	01
19	0521054135	EIXO 25,00 X EC 130 COMPLETO	30	01
20	0501011545	PARAFUSO 3/4 UNC X 6.1/2 C S G.5 ZN		01
21	0501010984	ARRUELA LISA 10,50 X 27 X 3,00		14
22	0501010941	ARRUELA LISA 20 X 36 X 3,00 ZN		07
23	0501010392	PARAFUSO 1 UNC X 5 C S G.5 ZN		04
24	0501010322	ARRUELA LISA 20,50 X 46 X 4,00 ZN		03
25	0501010216	PARAFUSO 3/4 UNC X 4.1/2 C S G.5 ZN		01
26	0501010171	PARAFUSO 1 UNC X 3.1/2 C S G.5 ZN		02
27	0531044298	JUNTA ACOPLAMENTO ELASTICO COM EIXO 1.3/8	6	02
28	0531058419	RODA DIANTEIRA ESQUERDA COMPLETA	9	02
29	0531058418	RODA DIANTEIRA DIREITA COMPLETA	11	03



RC2E 2300/2600 R  
CHASSI COMPLETO - RC2E 2600 R

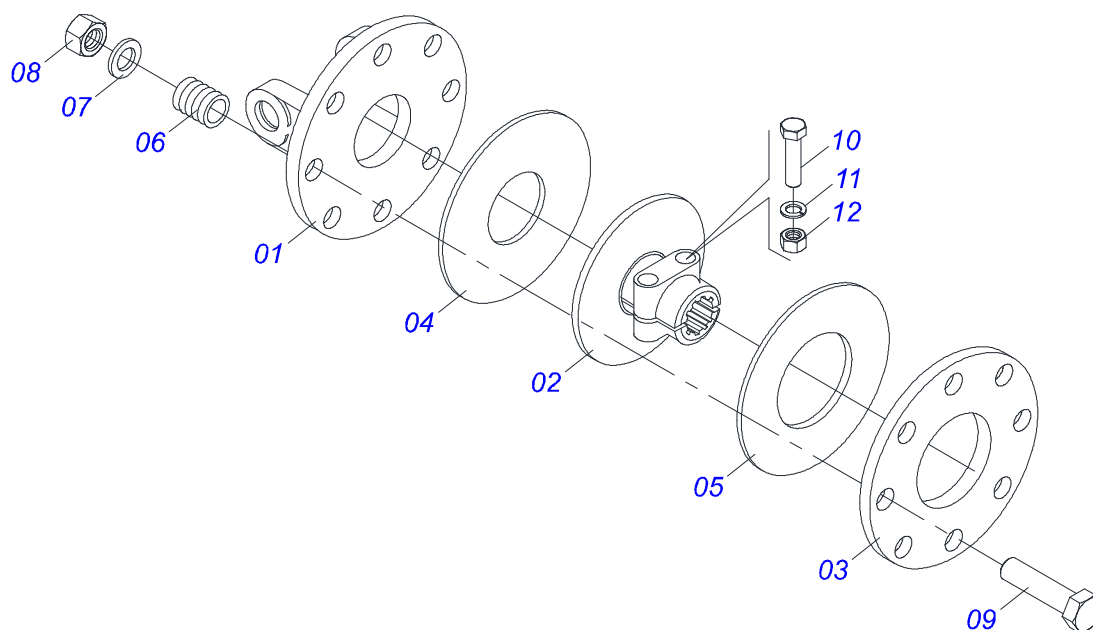
Página 2  
0531041645

Item	Código	Descrição	Ver Pág.	QT
30	0501111144	CAPA PROTECAO INFERIOR ACOPLAMENTO COM REBITE		03
31	0501211001	CAPA PROTECAO DISTRIBUIDOR REVERSIVEL		01
32	0531053071	PROTECAO CORRENTE TRASEIRA CHASSI LATERAL	13	02
33	0531053072	PROTECAO CORRENTE DIANTEIRA CHASSI LATERAL	15	02
34	0531053073	CHASSI SEMI MONTADO LATERAL DIREITA	21	01
35	0531053074	CHASSI SEMI MONTADO LATERAL ESQUERDO	23	01
36	0501211002	EIXO JUNCAO 25,4 X 108 COM FUIROS		04
37	0531060688	MAO FRANCESA 1485		01
38	0531053078	PROTECAO CORRENTE CENTRAL	16	02
39	0501111011	BASE PROTECAO DISTRIBUIDOR REVERSIVEL COM REBITE		01
40	0531054377	CHASSI CENTRAL COMPLETO COM DISTRIBUIDOR	24	01
41	0531053079	CONJUNTO PORTA MANUAL	28	01
42	0591014147	LUVA GUIA MAO FRANCESA		02
43	0501110996	SUPORTE MENOR CAPA PROTECAO COM REBITE		04
44	0501110997	SUPORTE MAIOR CAPA PROTECAO COM REBITE		02
45	0501110998	CAPA PROTECAO SUPERIOR CARDAN COM REBITE		03
46	0591012025	TAMPA ACESSO ROCADOR		02
47	0581019983	CREMALHEIRA PARAFUSO 3/4 GR		07
48	0521054328	EIXO 27,80 X EC 130 COMPLETO	29	02
49	0581012546	PORTA LUBRIFICACAO EIXO TRANSMISSAO		03
50	0501110186	MARCADOR NIVEL OLEO		02
51	0531041649	RODA OSCILANTE DIREITA COMPLETA	17	01
52	0531041650	RODA OSCILANTE ESQUERDA COMPLETA	19	01

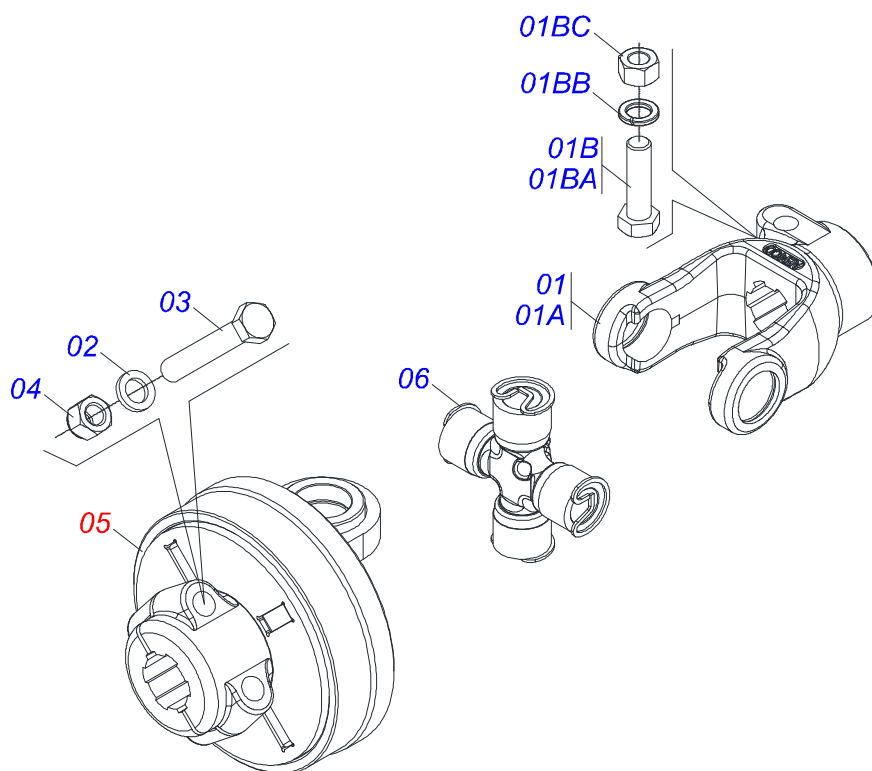


Item	Código	Descrição	Ver Pág.	QT
01	0501052529	JUNTA UNIVERSAL C/L FEMEA PROTECAO		01
02	0501052523	JUNTA UNIVERSAL T1-60/T2-60 C/L FEM 900		01
03	0501052524	JUNTA UNIVERSA T1-60/T2-60 CI505551		01
04	0501050334	TERMINAL 1-60 COM ENGATE RAPIDO CC50		01
05	0502010568	TERMINAL 1-60 ENT 1.3/8 CC-50		01
06	0503010838	PINO ELASTICO 701060 3 X 20		02
07	0503037375	PINO ENGATE RAPIDO AEMCO CC31A		02
08	0503030518	MOLA COMPRIDA 13 X 25 X 1,2		02
09	0503010837	CRUZETA CARDAN CC-55		01
10	0503012608	TERMINAL T2-60/CI51		01
11	0503012609	LUVA TRIANGULO FEMEA 53,8X52,2X900		01
12	0503010843	PINO ELASTICO 701226 10 X 85		01
13	0503011878	PINO ELASTICO 701173 6 X 85		01
14	0503012075	PROTEÇÃO PLASTICA PAR JUNTA LUVA CCP5002/4F		01
15	0501052554	JUNTA UNIVERSAL COM LUVA MACHO PROTECAO		01
16	0501052553	JUNTA UNIVERSAL T3-60/CRUZ C/L MACHO 900		01
17	0501052520	JUNTA UNIVERSAL T3-60/CRUZETA		01
18	0503012600	TERMINAL T3-60/CI52		01
19	0503010837	CRUZETA CARDAN CC-55		01
20	0503012610	LUVA TRIANG MACHO 45,5X44,6X900		01
21	0503011069	PINO ELASTICO 701223 10 X 70		01
22	0503011805	PINO ELASTICO 701170 6 X 70		01
23	0503012076	PROTEÇÃO PLASTICA PARA JUNTA EIXO CCP5002/4M		01
24	0503012023	CORRENTE PARA PROTECAO JUNTA UNIVERSAL		02
25	0501049150	FRICCAO 90 KG/M (S-5000) EA 511-00	4	01

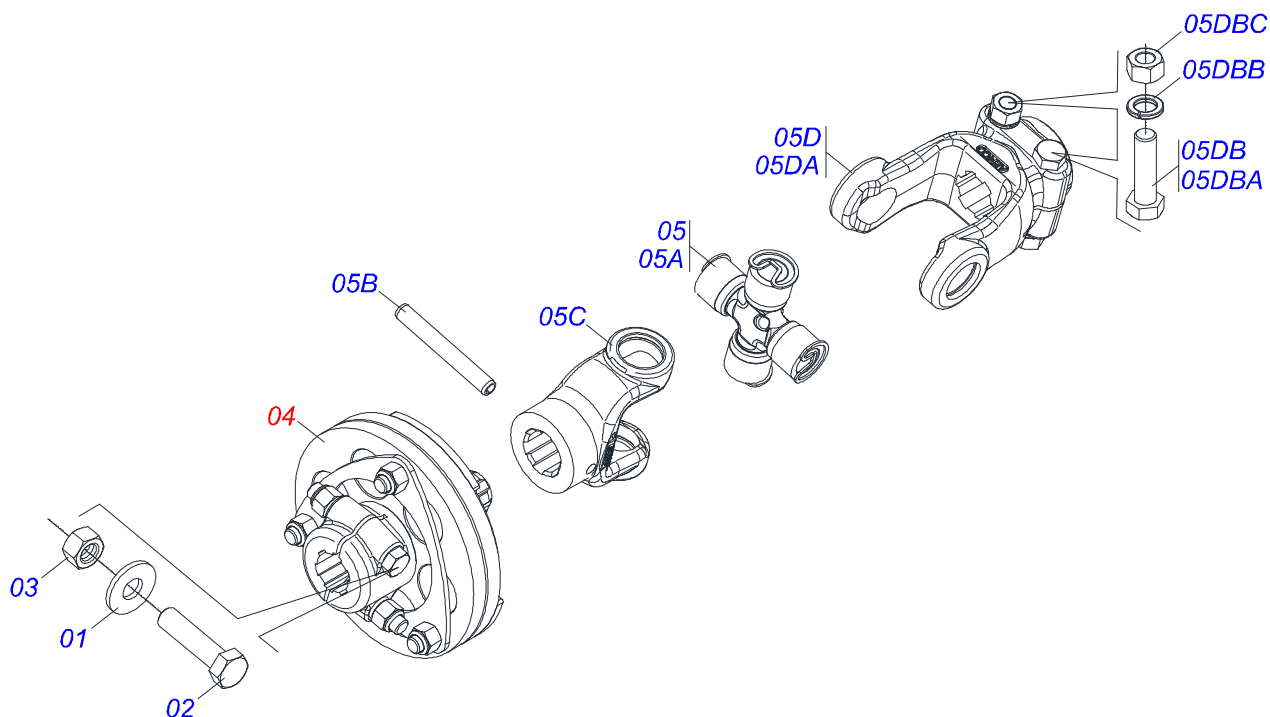




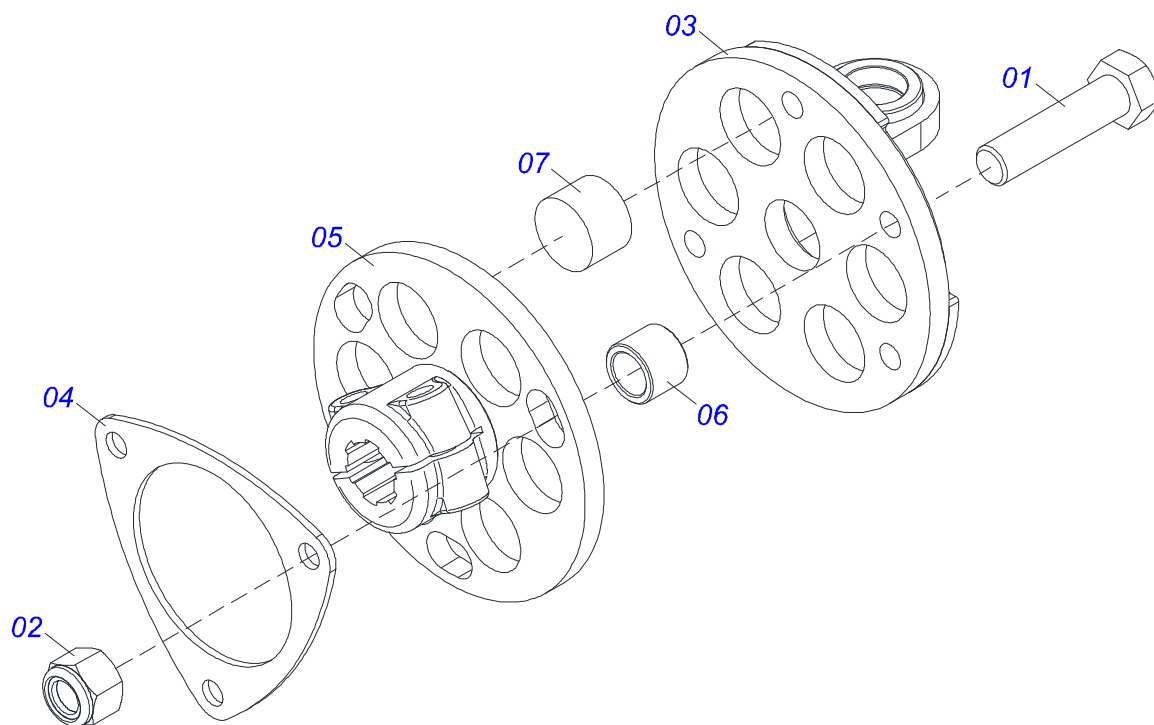
Item	Código	Descrição	Ver Pág.	QT
01	0503031588	FLANGE DIANTEIRA EA 505-05 AEMCO		01
02	0503011869	FLANGE CENTRAL		01
03	0503011870	FLANGE TRASEIRA EA 205-03		01
04	0503031474	REVESTIMENTO INTERNO EMBREAGEM 205-11		01
05	0503031478	REVESTIMENTO EXTERNO EMBREAGEM 205-04		01
06	0503030630	MOLA COMPRESSÃO 26 X 32 X 6		08
07	0511017302	ARRUELA LISA 13,50 X 32,50 X 3,0 ZN		08
08	0503011336	PORCA SEXTAVADA AUTOTRAVANTE MEC/TORQUE 1/2 UNC G.5 ZN		08
09	0503010752	PARAFUSO 1/2 UNC X 3.1/2 C S G.5 ZN		08
10	0503010741	PARAFUSO 1/2 UNC X 2.3/4 C S G.5 ZN		02
11	0503010019	ARRUELA PRESSAO 1/2		02
12	0503010060	PORCA SEXTAVADA 1/2 UNC G.5		02



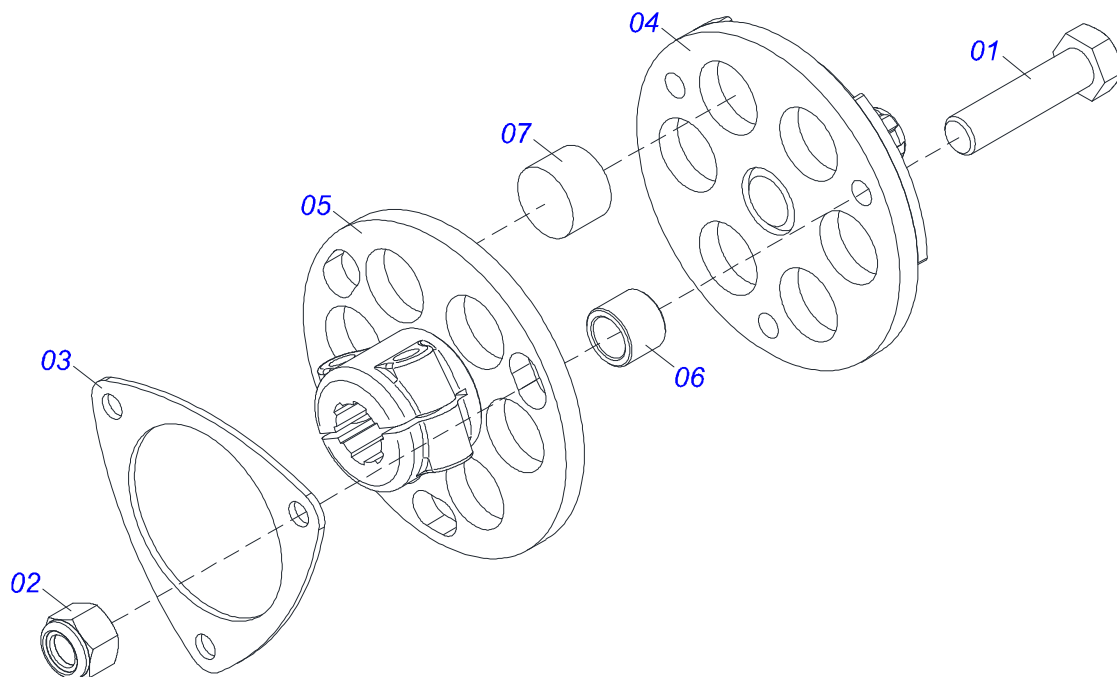
Item	Código	Descrição	Ver Pág.	QT
01	0541050198	TERMINAL ESTRIADO Z6 1.3/8 006011D COM PARAFUSO		01
01A	0513011785	TERMINAL ESTRIADRO Z6 1.3/8 006011D		01
01B	0501047756	CONJUNTO PEÇAS IMPLEMENTO 1/2 UNC X 3		02
01BA	0503010479	PARAFUSO 1/2 UNC X 3 CS G.5 ZN		01
01BB	0503010019	ARRUELA PRESSAO 1/2		01
01BC	0503010060	PORCA SEXTAVADA 1/2 UNC G.5		01
02	0541012143	ARRUELA LISA 13,50 X 19 X 3,00 ZN		02
03	0503010847	PARAFUSO 1/2 UNC X 3.1/4 C S G.5 ZN		02
04	0503010589	PORCA SEXTAVADA AUTOTRAVANTE COM NYLON 1/2 UNC ALTA G.5 ZN		02
05	0531058689	ACOPLAMENTO ELASTICO COM ORELHA 1.3/8	7	01
06	0503012096	CRUZETA CC103/1		01



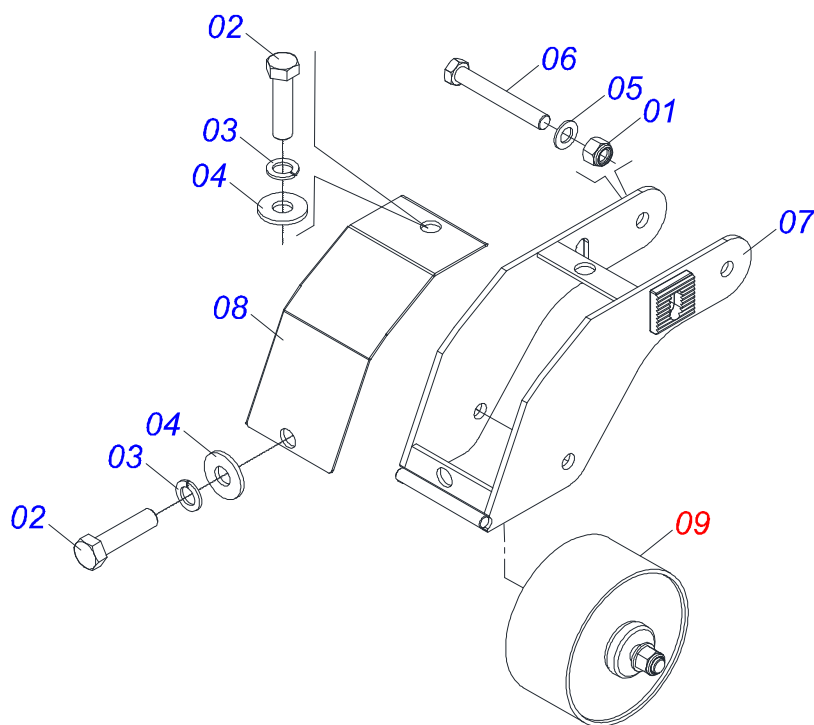
Item	Código	Descrição	Ver Pág.	QT
01	0541012143	ARRUELA LISA 13,50 X 19 X 3,00 ZN		02
02	0503010847	PARAFUSO 1/2 UNC X 3.1/4 C S G.5 ZN		02
03	0503010589	PORCA SEXTAVADA AUTOTRAVANTE COM NYLON 1/2 UNC ALTA G.5 ZN		02
04	0531058690	ACOPLAMENTO ELASTICO COM EIXO 1.3/8	8	01
05	0531054839	JUNCAO UNIVERSAL T8-CC292 / CC266		01
05A	0503012096	CRUZETA CC103/1		01
05B	0503011877	PINO ELASTICO 701194 8 X 60		01
05C	0503013131	TERMINAL CC266		01
05D	0541050198	TERMINAL ESTRIADO Z6 1.3/8 006011D COM PARAFUSO		01
05DA	0513011785	TERMINAL ESTRIADRO Z6 1.3/8 006011D		01
05DB	0501047756	CONJUNTO PEÇAS IMPLEMENTO 1/2 UNC X 3		02
05DBA	0503010479	PARAFUSO 1/2 UNC X 3 CS G.5 ZN		02
05DBB	0503010019	ARRUELA PRESSAO 1/2		02
05DBC	0503010060	PORCA SEXTAVADA 1/2 UNC G.5		02



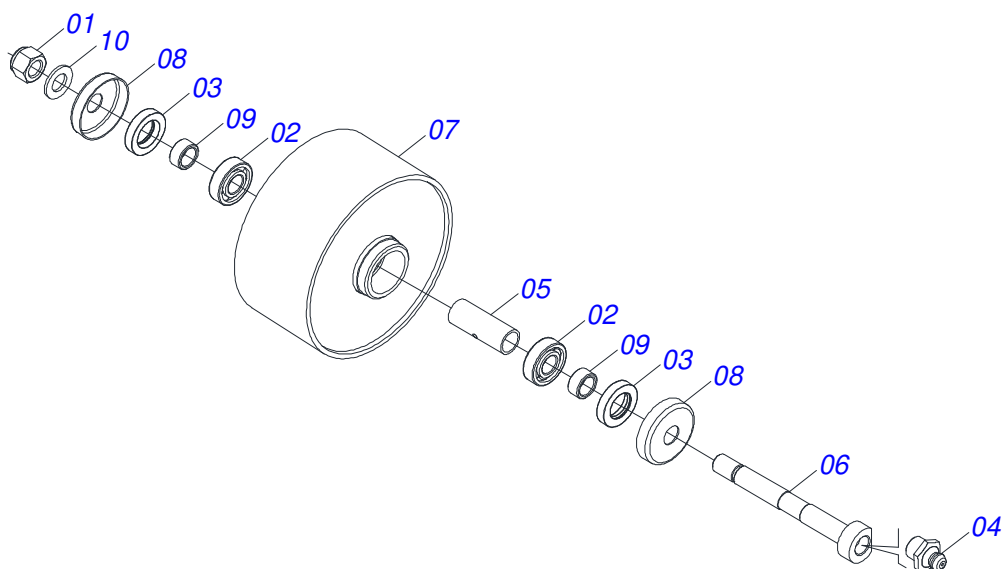
Item	Código	Descrição	Ver Pág.	QT
01	0503011239	PARAFUSO 1/2 UNC X 2 C S G.7 ZN	03	
02	0503010589	PORCA SEXTAVADA AUTOTRAVANTE COM NYLON 1/2 UNC ALTA G.5 ZN	03	
03	0531065988	FLANGE ACOPLAMENTO COM ORELHA	01	
04	0501310774	ENCOSTO BATENTE ACOPLAMENTO	01	
05	0531065989	FLANGE ACOPLAMENTO	01	
06	0501310781	LUVA 13,5 X 19,05 X 15	03	
07	0501310782	BORRACHA ACOPLAMENTO ELASTICO	06	



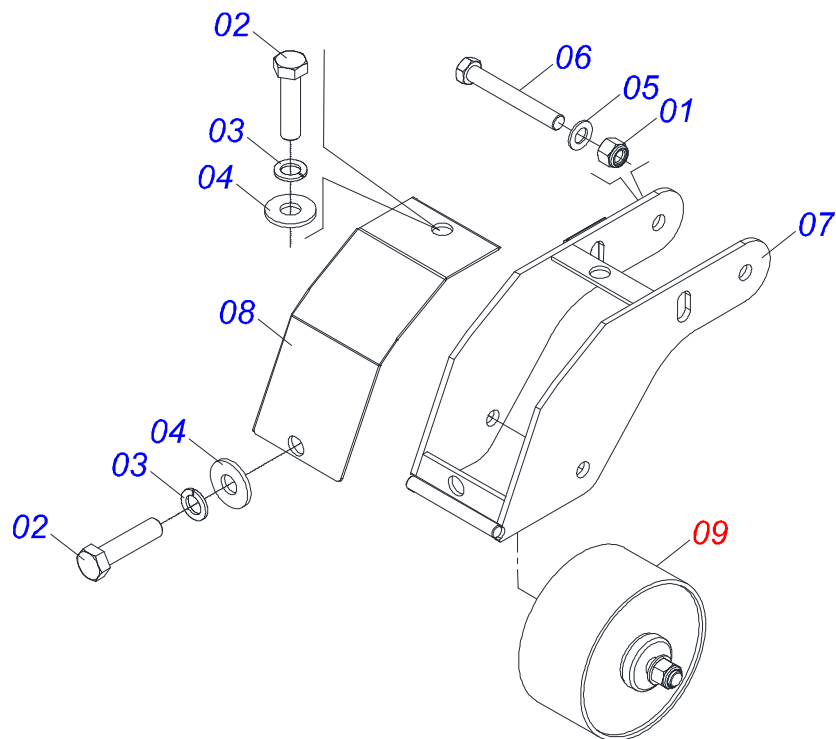
Item	Código	Descrição	Ver Pág.	QT
01	0503011239	PARAFUSO 1/2 UNC X 2 C S G.7 ZN		03
02	0503010589	PORCA SEXTAVADA AUTOTRAVANTE COM NYLON 1/2 UNC ALTA G.5 ZN		03
03	0501310774	ENCOSTO BATENTE ACOPLAMENTO		01
04	0531065987	FLANGE ACOPLAMENTO COM EIXO		01
05	0531065989	FLANGE ACOPLAMENTO		01
06	0501310781	LUVA 13,5 X 19,05 X 15		03
07	0501310782	BORRACHA ACOPLAMENTO ELASTICO		06



Item	Código	Descrição	Ver Pág.	QT
01	0503011075	PORCA SEXTAVADA AUTOTRAVANTE COM NYLON 3/4 UNC ALTA G.5 ZN		01
02	0503010237	PARAFUSO 3/8 UNC X 1 C S G.5		02
03	0503010025	ARRUELA PRESSAO 3/8		02
04	0501010984	ARRUELA LISA 10,50 X 27 X 3,00		02
05	0501010941	ARRUELA LISA 20 X 36 X 3,00 ZN		01
06	0501010164	PARAFUSO 3/4 UNC X 7 C S G.5 ZN		01
07	0531065562	SUPORTE RODA DIANTEIRA ESQUERDA		01
08	0501219097	CAPA SUPORTE RODA DIANTEIRA		01
09	0521058153	RODA DIANTEIRA 202 X 100 SEM BRACO	10	01

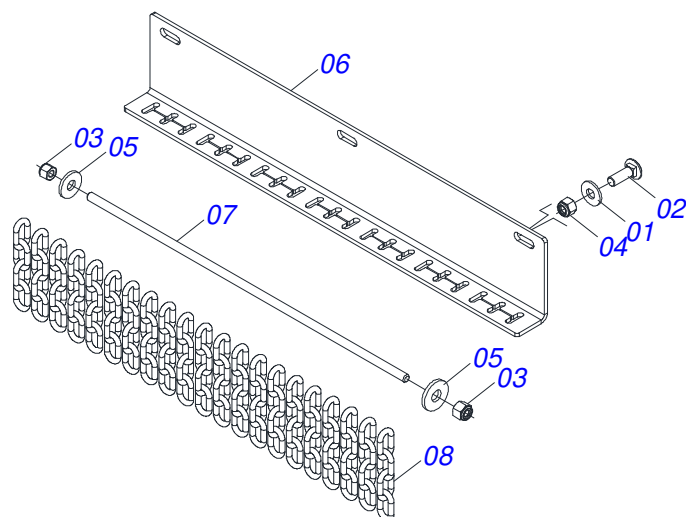


Item	Código	Descrição	Ver Pág.	QT
01	0503011075	PORCA SEXTAVADA AUTOTRAVANTE COM NYLON 3/4 UNC ALTA G.5 ZN		01
02	0503010269	ROLAMENTO 6204		02
03	0503010268	RETENTOR 00262-B		02
04	0503010002	GRAXEIRA 1800		01
05	0591014101	LUVA 22 X 27 X 71		01
06	0591014102	EIXO RODA DIANTEIRA 195		01
07	0531060998	RODA DIANTEIRA 202 X 100		01
08	0511014254	PORTA PO		02
09	0521010487	LUVA ENCOSTO		02
10	0501010941	ARRUELA LISA 20 X 36 X 3,00 ZN		01

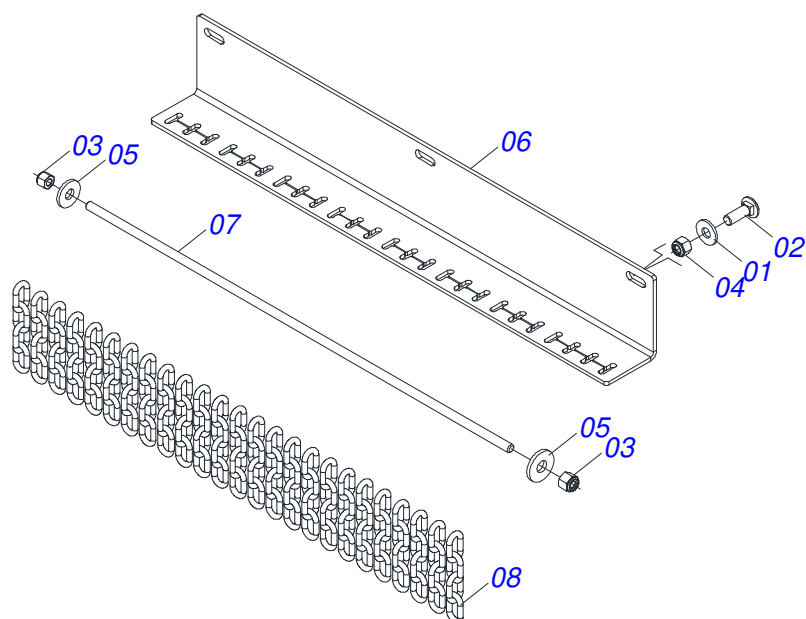


Item	Código	Descrição	Ver Pág.	QT
01	0503011075	PORCA SEXTAVADA AUTOTRAVANTE COM NYLON 3/4 UNC ALTA G.5 ZN		01
02	0503010237	PARAFUSO 3/8 UNC X 1 C S G.5		02
03	0503010025	ARRUELA PRESSAO 3/8		02
04	0501010984	ARRUELA LISA 10,50 X 27 X 3,00		02
05	0501010941	ARRUELA LISA 20 X 36 X 3,00 ZN		01
06	0501010164	PARAFUSO 3/4 UNC X 7 C S G.5 ZN		01
07	0531065560	SUPORTE RODA DIANTEIRA DIREITA		01
08	0501219097	CAPA SUPORTE RODA DIANTEIRA		01
09	0521058153	RODA DIANTEIRA 202 X 100 SEM BRACO	10	01

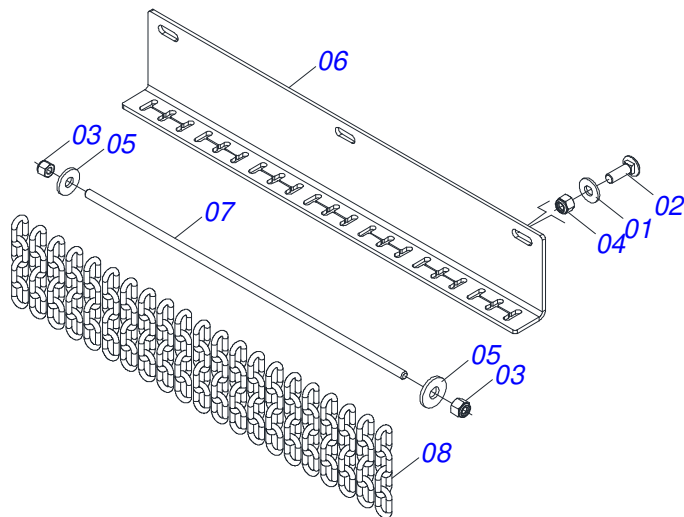




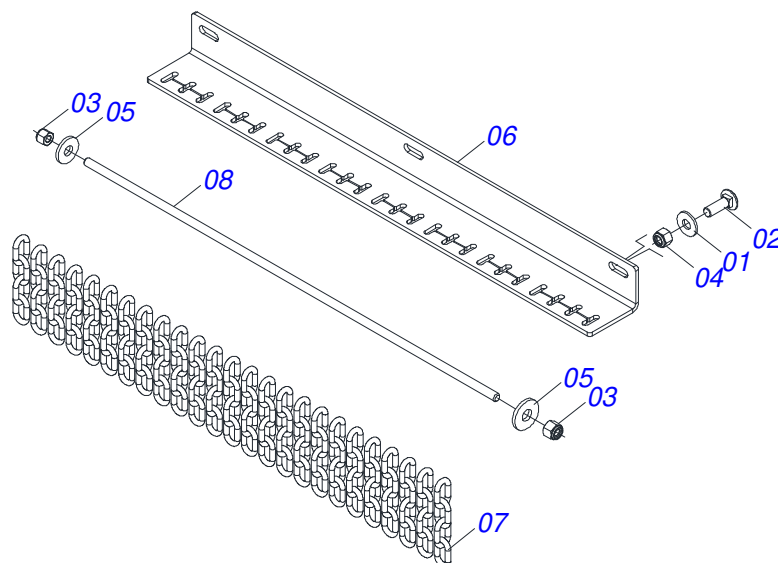
Item	Código	Descrição	Ver Pág.	QT
01	0511017302	ARRUELA LISA 13,50 X 32,50 X 3,0 ZN		03
02	0503014378	PARAFUSO 1/2 UNC X 1.1/2 CAPQ G.5 ZN		03
03	0503013759	PORCA SEXTAVADA AUTOTRAVANTE COM NYLON 5/16 UNC ALTA G.5 ZN		02
04	0503010589	PORCA SEXTAVADA AUTOTRAVANTE COM NYLON 1/2 UNC ALTA G.5 ZN		03
05	0501010984	ARRUELA LISA 10,50 X 27 X 3,00		02
06	0501211004	CORPO PROTECAO CORRENTE TRASEIRA		01
07	0591014181	VARAO PROTECAO CORRENTE		01
08	0511011774	CORRENTE 8,00 X 4 ELOS		21



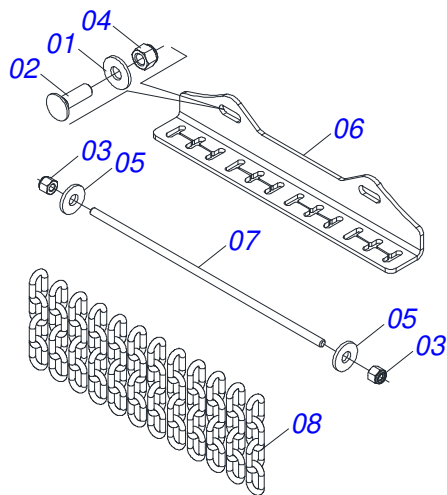
Item	Código	Descrição	Ver Pág.	QT
01	0511017302	ARRUELA LISA 13,50 X 32,50 X 3,0 ZN		03
02	0503014378	PARAFUSO 1/2 UNC X 1.1/2 CAPQ G.5 ZN		03
03	0503013759	PORCA SEXTAVADA AUTOTRAVANTE COM NYLON 5/16 UNC ALTA G.5 ZN		02
04	0503010589	PORCA SEXTAVADA AUTOTRAVANTE COM NYLON 1/2 UNC ALTA G.5 ZN		03
05	0501010984	ARRUELA LISA 10,50 X 27 X 3,00		02
06	0501210988	CORPO PROTECAO CORRENTE TRASEIRA CHASSI LATERAL		01
07	0581013927	VARÃO PROTEÇÃO CORRENTES (910)		01
08	0511011774	CORRENTE 8,00 X 4 ELOS		25



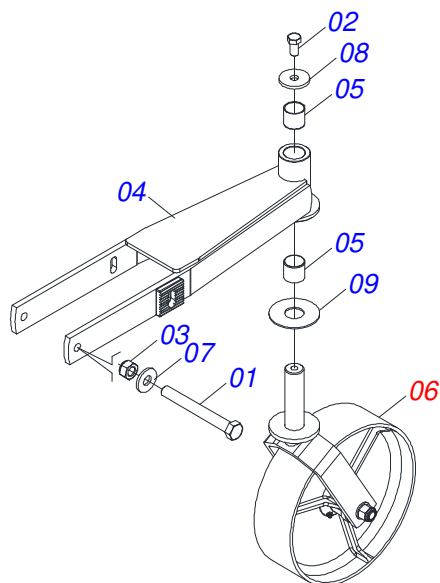
Item	Código	Descrição	Ver Pág.	QT
01	0511017302	ARRUELA LISA 13,50 X 32,50 X 3,0 ZN		03
02	0503014378	PARAFUSO 1/2 UNC X 1.1/2 CAPQ G.5 ZN		03
03	0503013759	PORCA SEXTAVADA AUTOTRAVANTE COM NYLON 5/16 UNC ALTA G.5 ZN		02
04	0503010589	PORCA SEXTAVADA AUTOTRAVANTE COM NYLON 1/2 UNC ALTA G.5 ZN		03
05	0501010984	ARRUELA LISA 10,50 X 27 X 3,00		02
06	0501211005	CORPO PROTECAO DIANTEIRA CORRENTE		01
07	0591014181	VARAO PROTECAO CORRENTE		01
08	0511011774	CORRENTE 8,00 X 4 ELOS		21



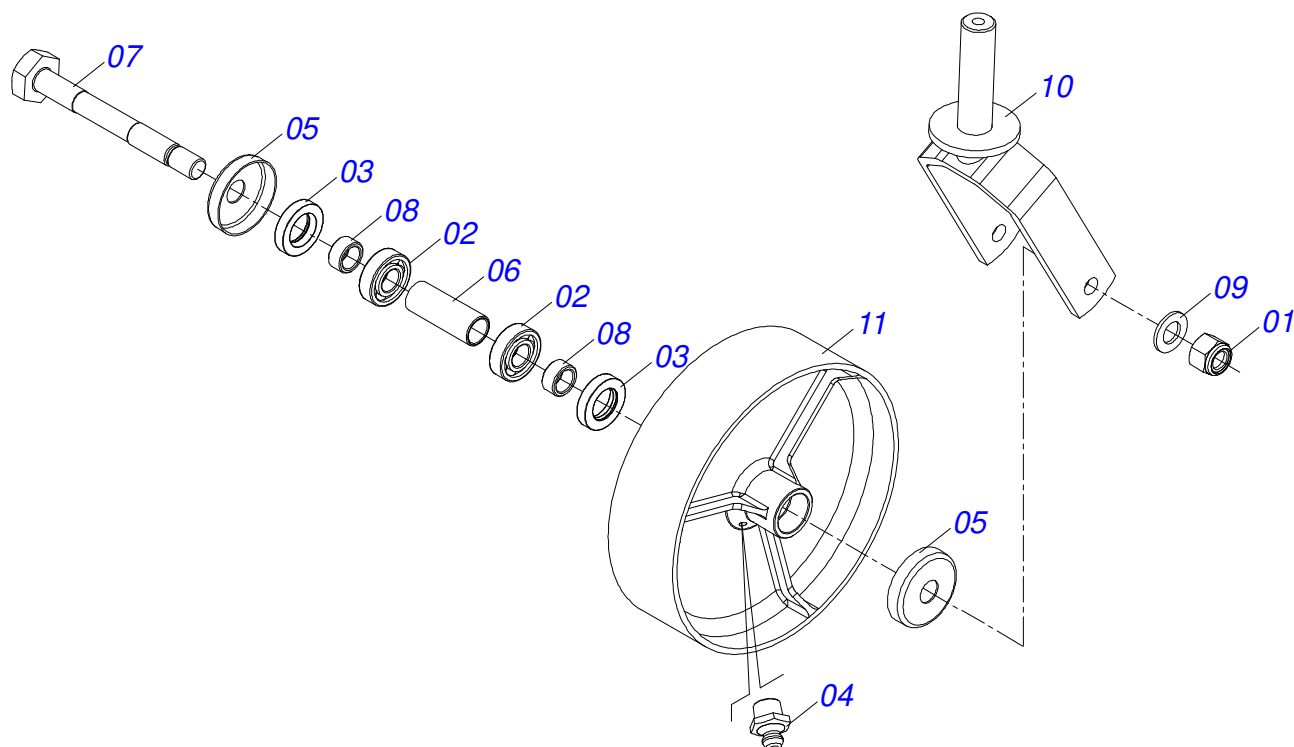
Item	Código	Descrição	Ver Pág.	QT
01	0511017302	ARRUELA LISA 13,50 X 32,50 X 3,0 ZN		03
02	0503014378	PARAFUSO 1/2 UNC X 1.1/2 CAPQ G.5 ZN		03
03	0503013759	PORCA SEXTAVADA AUTOTRAVANTE COM NYLON 5/16 UNC ALTA G.5 ZN		02
04	0503010589	PORCA SEXTAVADA AUTOTRAVANTE COM NYLON 1/2 UNC ALTA G.5 ZN		03
05	0501010984	ARRUELA LISA 10,50 X 27 X 3,00		02
06	0501210989	CORPO PROTECAO CORRENTE DIANTEIRA CHASSI LATERAL		01
07	0511011774	CORRENTE 8,00 X 4 ELOS		25
08	0581013927	VARÃO PROTEÇÃO CORRENTES (910)		01



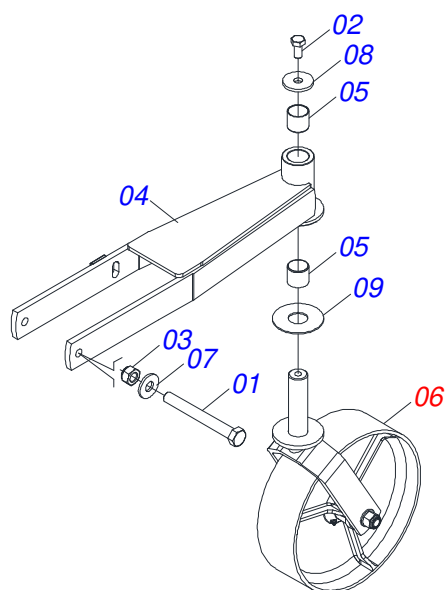
Item	Código	Descrição	Ver Pág.	QT
01	0511017302	ARRUELA LISA 13,50 X 32,50 X 3,0 ZN		02
02	0503014378	PARAFUSO 1/2 UNC X 1.1/2 CAPQ G.5 ZN		02
03	0503013759	PORCA SEXTAVADA AUTOTRAVANTE COM NYLON 5/16 UNC ALTA G.5 ZN		02
04	0503010589	PORCA SEXTAVADA AUTOTRAVANTE COM NYLON 1/2 UNC ALTA G.5 ZN		02
05	0501010984	ARRUELA LISA 10,50 X 27 X 3,00		02
06	0501211006	CORPO PROTECAO CORRENTE CENTRAL		01
07	0501211007	VARAO PROTECAO CORRENTE CENTRAL		01
08	0511011774	CORRENTE 8,00 X 4 ELOS		12



Item	Código	Descrição	Ver Pág.	QT
01	0503012410	PARAFUSO 5/8 UNC X 7.1/2 C S G.5 ZN		01
02	0503010962	PARAFUSO 5/8 UNC X 1.1/4 C S G.5 ZN		01
03	0503013389	PORCA SEXTAVADA AUTOTRAVANTE COM NYLON 5/8 UNC BAIXA G.5 ZN		01
04	0531060691	SUPORTE DIREITO RODA OSCILANTE		01
05	0503035215	LUVA AUTO LUBRIFICANTE IGLIDUR P210-2426-80		02
06	0501058460	RODA OSCILANTE COM GARFO	18	01
07	0501012140	ARRUELA LISA 16,50 X 40 X 4,00 ZN		01
08	0511010721	ARRUELA LISA 17 X 60 X 6,30 ZN		01
09	0511013239	ARRUELA LISA 38,50 X100 X 3,0 RC ZN		01
10	1882970002	GRAXA SABAO LITIO NLGI2-EP 1J27010		01Kg

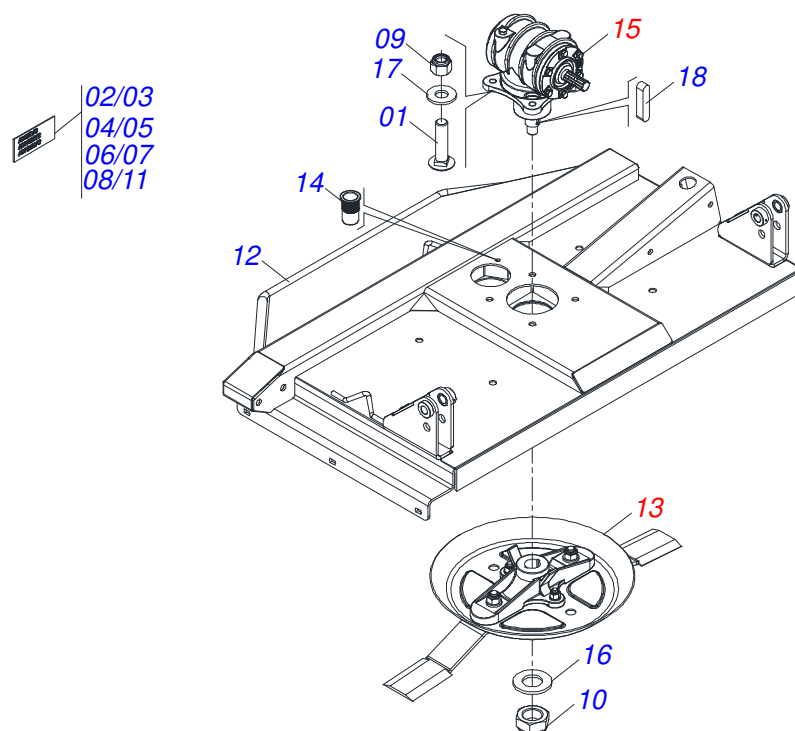


Item	Código	Descrição	Ver Pág.	QT
01	0503011075	PORCA SEXTAVADA AUTOTRAVANTE COM NYLON 3/4 UNC ALTA G.5 ZN		01
02	0503010269	ROLAMENTO 6204		02
03	0503010268	RETENTOR 00262-B		02
04	0503010002	GRAXEIRA 1800		01
05	0511014254	PORTA PO		02
06	0521010460	LUVA 22 X 27 X 72		01
07	0501017143	EIXO RODA		01
08	0521010487	LUVA ENCOSTO		02
09	0501010941	ARRUELA LISA 20 X 36 X 3,00 ZN		01
10	0501065266	GARFO RODA		01
11	0502012519	RODA 350 X 100		01

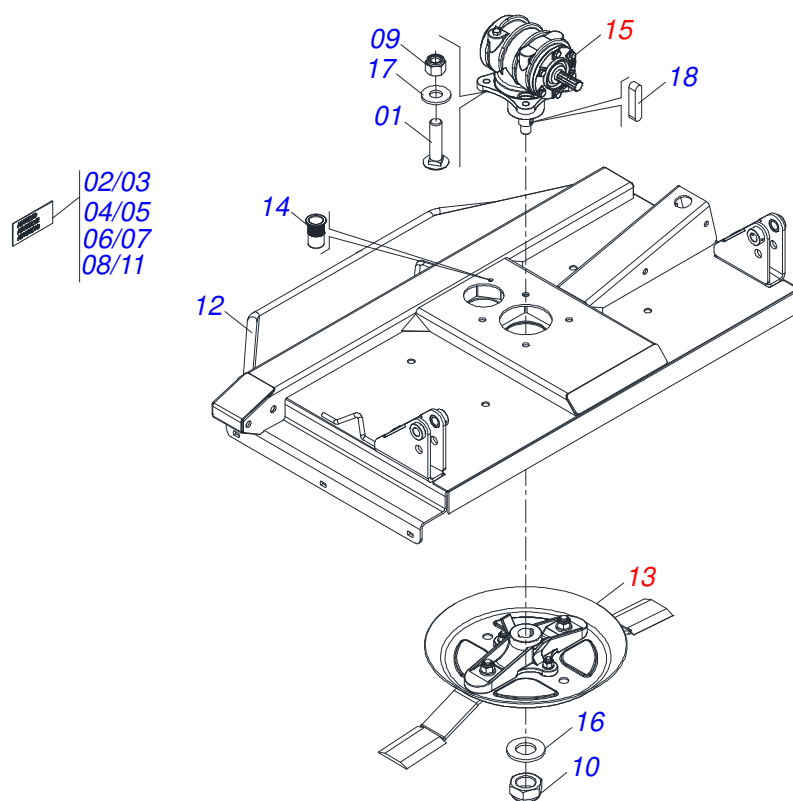


Item	Código	Descrição	Ver Pág.	QT
01	0503012410	PARAFUSO 5/8 UNC X 7.1/2 C S G.5 ZN		01
02	0503010962	PARAFUSO 5/8 UNC X 1.1/4 C S G.5 ZN		01
03	0503013389	PORCA SEXTAVADA AUTOTRAVANTE COM NYLON 5/8 UNC BAIXA G.5 ZN		01
04	0531060692	SUPORTE ESQUERDO RODA OSCILANTE		01
05	0503035215	LUVA AUTO LUBRIFICANTE IGLIDUR P210-2426-80		02
06	0501058460	RODA OSCILANTE COM GARFO	18	01
07	0501012140	ARRUELA LISA 16,50 X 40 X 4,00 ZN		01
08	0511010721	ARRUELA LISA 17 X 60 X 6,30 ZN		01
09	0511013239	ARRUELA LISA 38,50 X100 X 3,0 RC ZN		01
10	1882970002	GRAXA SABAO LITIO NLGI2-EP 1J27010		01Kg

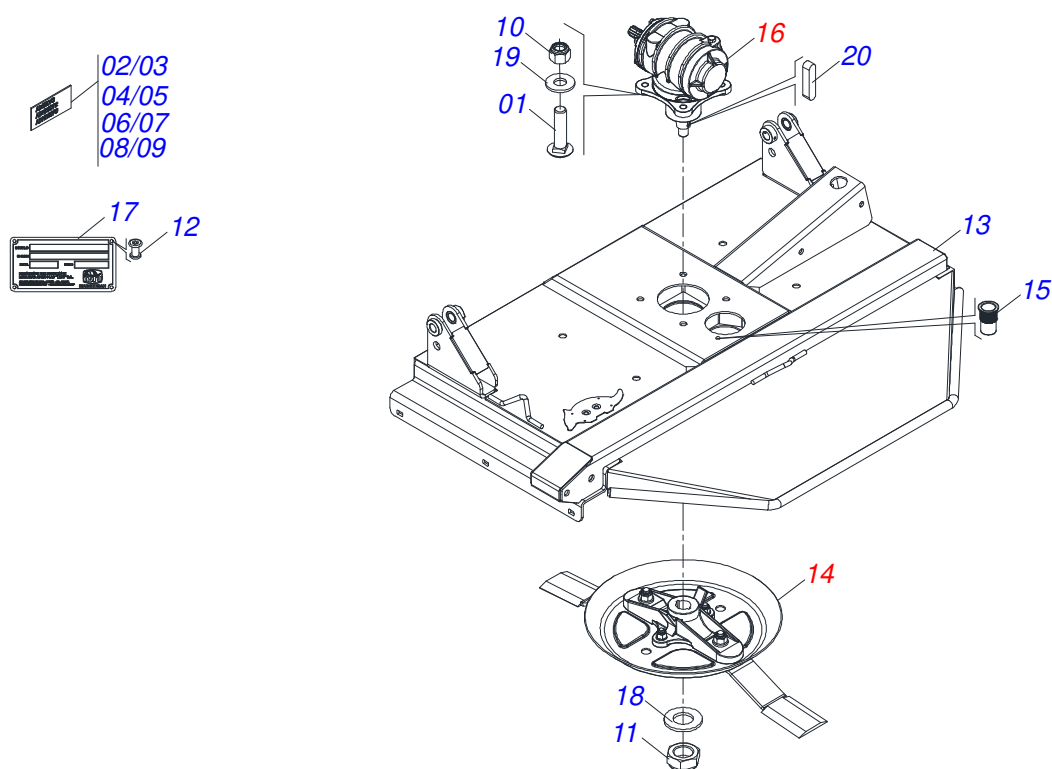




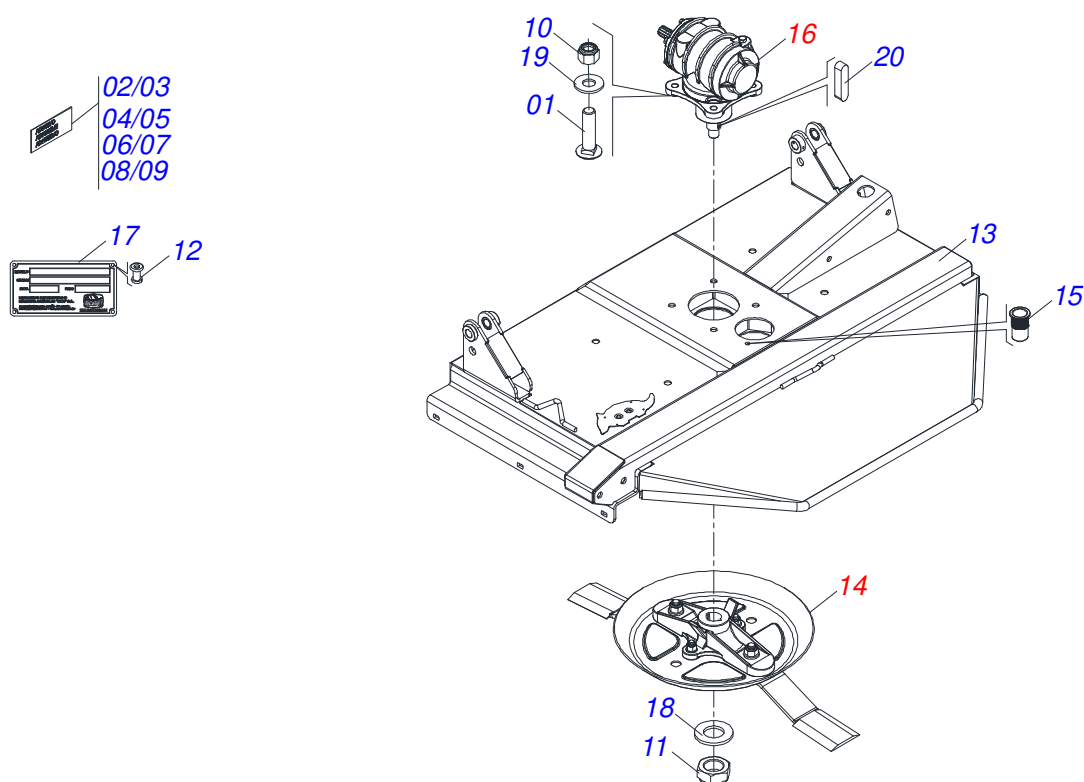
Item	Código	Descrição	Ver Pág.	QT
01	0503017867	PARAFUSO 3/4 UNC X 4.1/2 CAPQ G.7 ZN		04
02	0503034078	ETIQUETA ADESIVA PONTOS PARA ICAMENTO		03
03	0503032534	ETIQUETA ADESIVA IMPORTANTE AJUSTE FRICCAO		01
04	0503031932	ETIQUETA ADESIVA LUBRIFICACAO REAPERTAR OLEO 90		01
05	0503031929	ETIQUETA ADESIVA EQUIPAMENTO FACAS ESPECIAIS DM		01
06	0503031428	ETIQUETA ADESIVA ATENCAO LER MANUAL		01
07	0503031427	ETIQUETA ADESIVA ATENCAO TOMADA FORCA ACT		01
08	0503031127	ETIQUETA ADESIVA RESPIRO		01
09	0503011075	PORCA SEXTAVADA AUTOTRAVANTE COM NYLON 3/4 UNC ALTA G.5 ZN		04
10	0503010044	PORCA SEXTAVADA AUTOTRAVANTE COM NYLON 1.1/4 UNF BAIXA G.5 ZN		01
11	0503035684	ETIQUETA ADESIVA RC2E 2300 R		01
12	0531060707	CHASSI LATERAL DIREITO		01
13	0531053082	SUPORTE 340 ROCADORES 1190 COM DEFLETOR	25	01
14	0503019413	REBITE ROSCA INTERNA RM 3/8 P55S		01
15	0501046948	MULTIPLICADOR VELOCIDADE MSE 1.3/8	26	01
16	0501017779	ARRUELA LISA 32 X 60 X 4,75		01
17	0501010322	ARRUELA LISA 20,50 X 46 X 4,00 ZN		04
18	0501010536	CHAVETA QUADRADA 9,52 X 45		02



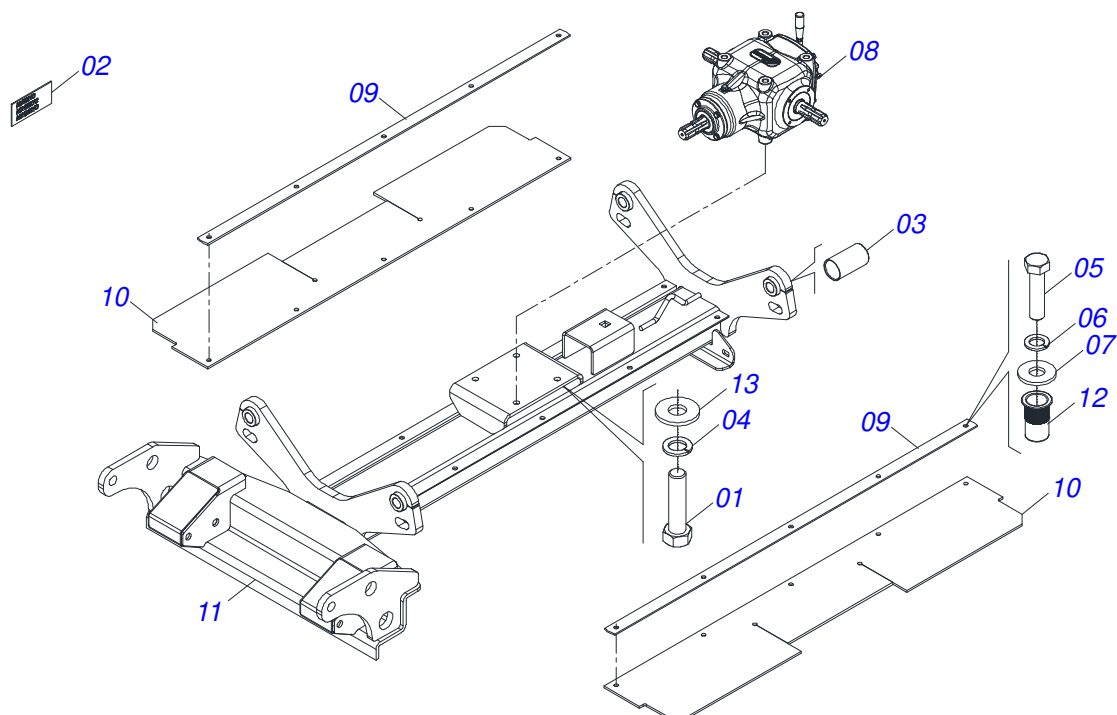
Item	Código	Descrição	Ver Pág.	QT
01	0503017867	PARAFUSO 3/4 UNC X 4.1/2 CAPQ G.7 ZN		04
02	0503034078	ETIQUETA ADESIVA PONTOS PARA ICAMENTO		03
03	0503032534	ETIQUETA ADESIVA IMPORTANTE AJUSTE FRICCAO		01
04	0503031932	ETIQUETA ADESIVA LUBRIFICACAO REAPERTAR OLEO 90		01
05	0503031929	ETIQUETA ADESIVA EQUIPAMENTO FACAS ESPECIAIS DM		01
06	0503031428	ETIQUETA ADESIVA ATENCAO LER MANUAL		01
07	0503031427	ETIQUETA ADESIVA ATENCAO TOMADA FORCA ACT		01
08	0503031127	ETIQUETA ADESIVA RESPIRO		01
09	0503011075	PORCA SEXTAVADA AUTOTRAVANTE COM NYLON 3/4 UNC ALTA G.5 ZN		04
10	0503010044	PORCA SEXTAVADA AUTOTRAVANTE COM NYLON 1.1/4 UNF BAIXA G.5 ZN		01
11	0503035683	ETIQUETA ADESIVA RC2E 2600 R		01
12	0531060675	CHASSI LATERAL DIREITO		01
13	0531053075	SUPORTE 340 ROCADORES 1340 COM DEFLETOR	27	01
14	0503019413	REBITE ROSCA INTERNA RM 3/8 P55S		01
15	0501046948	MULTIPLICADOR VELOCIDADE MSE 1.3/8	26	01
16	0501017779	ARRUELA LISA 32 X 60 X 4,75		01
17	0501010322	ARRUELA LISA 20,50 X 46 X 4,00 ZN		04
18	0501010536	CHAVETA QUADRADA 9,52 X 45		02



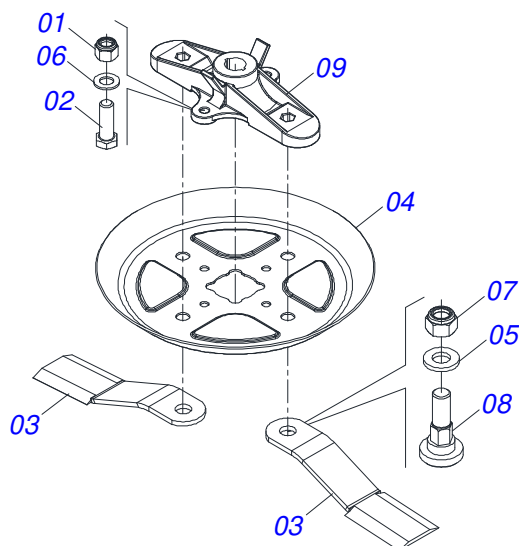
Item	Código	Descrição	Ver Pág.	QT
01	0503017867	PARAFUSO 3/4 UNC X 4.1/2 CAPQ G.7 ZN		04
02	0503034333	ETIQUETA LOGO TATU MARCHESAN 110 X 440		01
03	0503034078	ETIQUETA ADESIVA PONTOS PARA ICAMENTO		03
04	0503032949	ETIQUETA ADESIVA ATENCAO 3 IDIOMAS 540 RPM		01
05	0503032535	ETIQUETA ADESIVA CARDAN LATERAL CHOQUEM		01
06	0503032534	ETIQUETA ADESIVA IMPORTANTE AJUSTE FRICCAO		01
07	0503032060	ETIQUETA ADESIVA PERIGO DISTANCIA 50M		01
08	0503031930	ETIQUETA ADESIVA PERIGO FACAS ROTATIVAS		01
09	0503031127	ETIQUETA ADESIVA RESPIRO		01
10	0503011075	PORCA SEXTAVADA AUTOTRAVANTE COM NYLON 3/4 UNC ALTA G.5 ZN		04
11	0503010044	PORCA SEXTAVADA AUTOTRAVANTE COM NYLON 1.1/4 UNF BAIXA G.5 ZN		01
12	0503010001	REBITE POP ADESIVA 423 3,2 X 5,5		04
13	0531060693	CHASSI LATERAL ESQUERDO		01
14	0531053082	SUPORTE 340 ROCADORES 1190 COM DEFLETOR	25	01
15	0503019413	REBITE ROSCA INTERNA RM 3/8 P55S		01
16	0501046948	MULTIPLICADOR VELOCIDADE MSE 1.3/8	26	01
17	0503034003	ETIQUETA IDENTIFICACAO ALUMINIO MARCHESAN 61 X 118		01
18	0501017779	ARRUELA LISA 32 X 60 X 4,75		01
19	0501010322	ARRUELA LISA 20,50 X 46 X 4,00 ZN		04
20	0501010536	CHAVETA QUADRADA 9,52 X 45		02



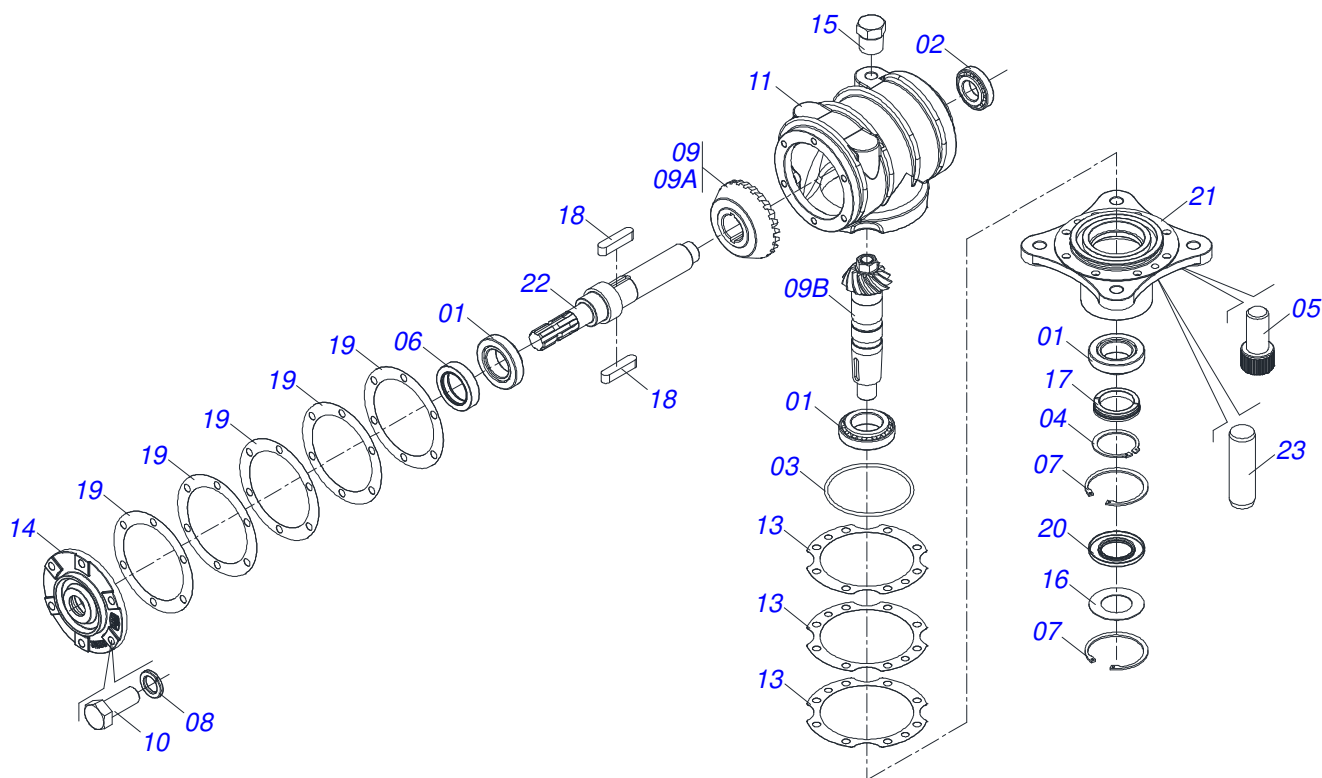
Item	Código	Descrição	Ver Pág.	QT
01	0503017867	PARAFUSO 3/4 UNC X 4.1/2 CAPQ G.7 ZN		04
02	0503034333	ETIQUETA LOGO TATU MARCHESAN 110 X 440		01
03	0503034078	ETIQUETA ADESIVA PONTOS PARA ICAMENTO		03
04	0503032949	ETIQUETA ADESIVA ATENCAO 3 IDIOMAS 540 RPM		01
05	0503032535	ETIQUETA ADESIVA CARDAN LATERAL CHOQUEM		01
06	0503032534	ETIQUETA ADESIVA IMPORTANTE AJUSTE FRICCAO		01
07	0503032060	ETIQUETA ADESIVA PERIGO DISTANCIA 50M		01
08	0503031930	ETIQUETA ADESIVA PERIGO FACAS ROTATIVAS		01
09	0503031127	ETIQUETA ADESIVA RESPIRO		01
10	0503011075	PORCA SEXTAVADA AUTOTRAVANTE COM NYLON 3/4 UNC ALTA G.5 ZN		04
11	0503010044	PORCA SEXTAVADA AUTOTRAVANTE COM NYLON 1.1/4 UNF BAIXA G.5 ZN		01
12	0503010001	REBITE POP ADESIVA 423 3,2 X 5,5		04
13	0531060677	CHASSI LATERAL ESQUERDO		01
14	0531053075	SUPORTE 340 ROCADORES 1340 COM DEFLETOR	27	01
15	0503019413	REBITE ROSCA INTERNA RM 3/8 P55S		01
16	0501046948	MULTIPLICADOR VELOCIDADE MSE 1.3/8	26	01
17	0503034003	ETIQUETA IDENTIFICACAO ALUMINIO MARCHESAN 61 X 118		01
18	0501017779	ARRUELA LISA 32 X 60 X 4,75		01
19	0501010322	ARRUELA LISA 20,50 X 46 X 4,00 ZN		04
20	0501010536	CHAVETA QUADRADA 9,52 X 45		02



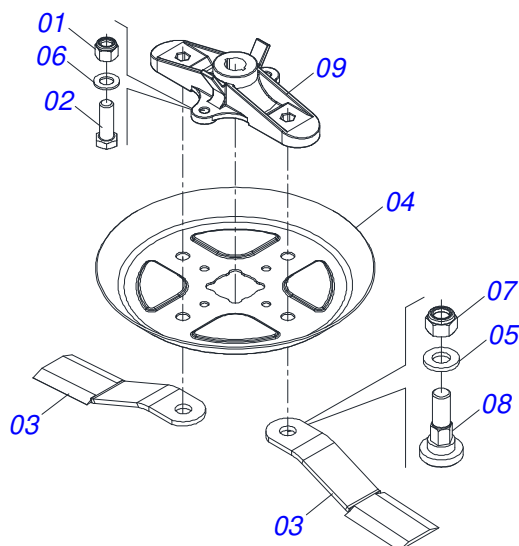
Item	Código	Descrição	Ver Pág.	QT
01	0503011188	PARAFUSO M16X 2 X 50 CS 8.8 ZN 1K19302	04	
02	0503034078	ETIQUETA ADESIVA PONTOS PARA ICAMENTO	03	
03	0503019275	LUVA AUTO LUBRIFICANTE IGLIDUR GSM-2528-50	04	
04	0503011445	ARRUELA PRESSAO 5/8	04	
05	0503010751	PARAFUSO 3/8 UNC X 1.1/4 CS G.5 ZN	10	
06	0503010025	ARRUELA PRESSAO 3/8	10	
07	0501010984	ARRUELA LISA 10,50 X 27 X 3,00	10	
08	0503063554	CAIXA TRANSMISSAO DISTRIBUIDOR REVERSIVEL 1.3/8 X28AB30003	01	
09	0501211014	REGUA FIXACAO LONA PROTECAO CENTRAL	02	
10	0503035616	MANTA BORRACHA PROTECAO CENTRAL	02	
11	0531060720	CHASSI CENTRAL	01	
12	0503019413	REBITE ROSCA INTERNA RM 3/8 P55S	02	
13	0501011299	ARRUELA LISA 17,50 X 32 X 3,00 ZN	04	



Item	Código	Descrição	Ver Pág.	QT
01	0503011075	PORCA SEXTAVADA AUTOTRAVANTE COM NYLON 3/4 UNC ALTA G.5 ZN		02
02	0501018059	PARAFUSO 3/4 UNC X 2.1/4 C S G.5 ZN		02
03	0622400045	ROCADOR DM 475 X 100 X 12,00		02
04	0591010130	DEFLETOR SUPORTE (340)		01
05	0501016545	ARRUELA LISA 26 X 50 X 6,30		02
06	0501010941	ARRUELA LISA 20 X 36 X 3,00 ZN		02
07	0503010063	PORCA SEXTAVADA AUTOTRAVANTE COM NYLON 1 UNS ALTA G.5 ZN		02
08	0541013328	PRENDEDOR		02
09	0502012275	SUPORTE ROCADOR 340		01

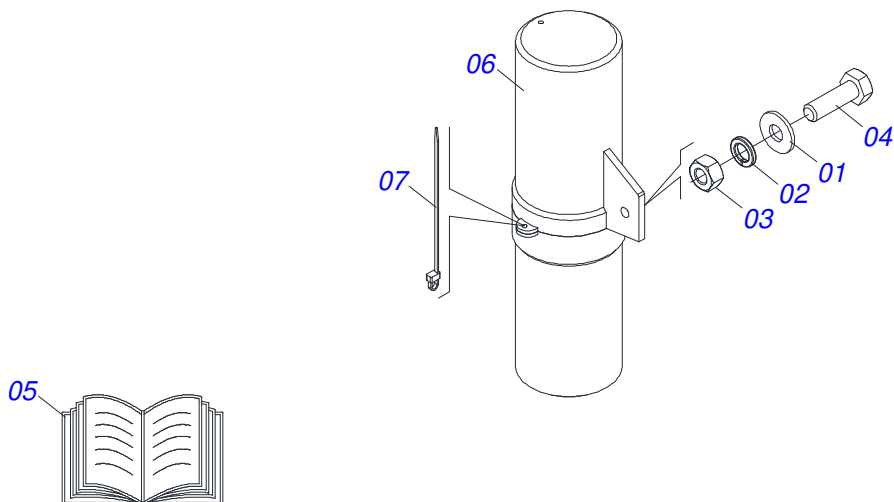


Item	Código	Descrição	Ver Pág.	QT
01	0503010006	ROLAMENTO 32210 IMPORTADO		03
02	0503010037	ROLAMENTO 30207		01
03	0503010286	ANEL O RING 2-355 N 3006-9B		01
04	0503010396	ANEL RETENTOR PARA EIXO 501060		01
05	0503010562	PARAFUSO 1/2 UNC X 1 C C S I 12.9		08
06	0503011171	RETENTOR 00912-BRG 1G119023		01
07	0503011190	ANEL RETENTOR PARA FURO 502090		02
08	0503011440	ARRUELA PRESSAO 1/2 SA		06
09	0503060211	CONJUNTO COROA 25Z/PINHÃO13Z MSE		01
09A	0503050069	COROA CONICA 25Z MSE		01
09B	0503061048	PINHÃO CONICO 13Z		01
10	0503010395	PARAFUSO 1/2 UNC X 1.1/4 CSRT G.5 ZN		06
11	0502010984	CAIXA MULTIPLICADOR VELOCIDADE ESQUERDO		01
12	3402301247	OLEO LUBRIFICANTE MINERAL SAE 90 APIGL4		2,5Lts
13	0503030785	JUNTA VEDACAO 200 X 151 X 0,2		03
14	0502011152	TAMPA MENOR		01
15	0503031604	BUJAO 1/2 BSP X 17		01
16	0521018064	ARRUELA LISA 50,20 X88,80 X 1,50 ZN		01
17	0511010142	ANEL TRAVA 50 X 9,30 RO2 1500		01
18	0501010536	CHAVETA QUADRADA 9,52 X 45		02
19	0503030783	JUNTA VEDACAO 180 X 136 X 0,2		05
20	0503011047	RETENTOR 5089 BRG (REPASY)		01
21	0502011393	CAIXA INFERIOR		01
22	0503050067	EIXO SUPERIOR MSE 1.3/8 EG-1388		01
23	0503017877	PINO GUIA 12 X 40 DIN 9799		02

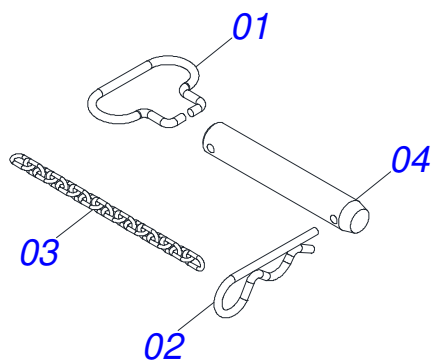


Item	Código	Descrição	Ver Pág.	QT
01	0503011075	PORCA SEXTAVADA AUTOTRAVANTE COM NYLON 3/4 UNC ALTA G.5 ZN		02
02	0501018059	PARAFUSO 3/4 UNC X 2.1/4 C S G.5 ZN		02
03	0622400044	ROCADOR DM 550 X 100 X 12,00		02
04	0591010130	DEFLETOR SUPORTE (340)		01
05	0501016545	ARRUELA LISA 26 X 50 X 6,30		02
06	0501010941	ARRUELA LISA 20 X 36 X 3,00 ZN		02
07	0503010063	PORCA SEXTAVADA AUTOTRAVANTE COM NYLON 1 UNS ALTA G.5 ZN		02
08	0541013328	PRENDEDOR		02
09	0502012275	SUPORTE ROCADOR 340		01

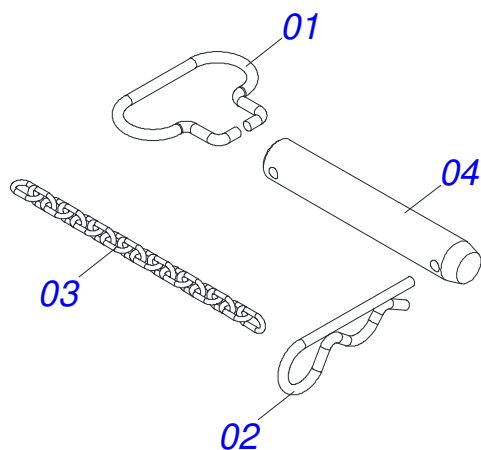




Item	Código	Descrição	Ver Pág.	QT
01	0501010694	ARRUELA LISA 8,50 X 18 X 1,50 ZN		01
02	0503010179	ARRUELA PRESSAO 5/16 ZN 1K01528		01
03	0503010337	PORCA SEXTAVADA 5/16 UNC G.5 ZN		01
04	0503010363	PARAFUSO 5/16 UNC X 1 C S G.2 ZN		01
05	0511034261	SACO COM MANUAL INSTRUCOES		01
06	0503060100	PORTA MANUAL INSTRUCOES		01
07	0503010267	ABRACADEIRA NYLON 3,60 X 1,3 X 155 MM		01

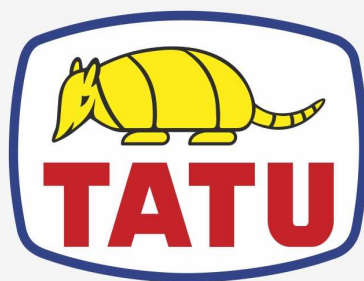


Item	Código	Descrição	Ver Pág.	QT
01	0503034755	PUXADOR PINO ENGATE 1/4		01
02	0503031035	CUPILHA 6 X 88		01
03	0503034756	CORRENTE 3,00 X 16 ELOS		01
04	0581018636	EIXO 27,80 X 155 X EC 130 FR 7,14		01



Item	Código	Descrição	Ver Pág.	QT
01	0503034755	PUXADOR PINO ENGATE 1/4		01
02	0503031035	CUPILHA 6 X 88		01
03	0503034756	CORRENTE 3,00 X 16 ELOS		01
04	0581018637	EIXO 25 X 155 X EC 130 FR 7,14		01





**MARCHESAN**

**Publicações Técnicas | Elaboração e Revisão**

LORENA ROCHA ALVES

[www.marchesan.com.br](http://www.marchesan.com.br)

