

CORTADORAS ROTATIVAS

RC2E 2300/2600 R

Código: 0501093241

Serie: S-0222

Revisión: 00

Fecha de Revisión: AGOSTO/2023

CATALOGO DE PARTES



MARCHESAN



PRODUCTOS

Código	Descripción
0104120092	RC2 E 2300 R S-0222
0104120093	RC2 E 2600 R S-0222

ATENCIÓN: IMPORTANTE

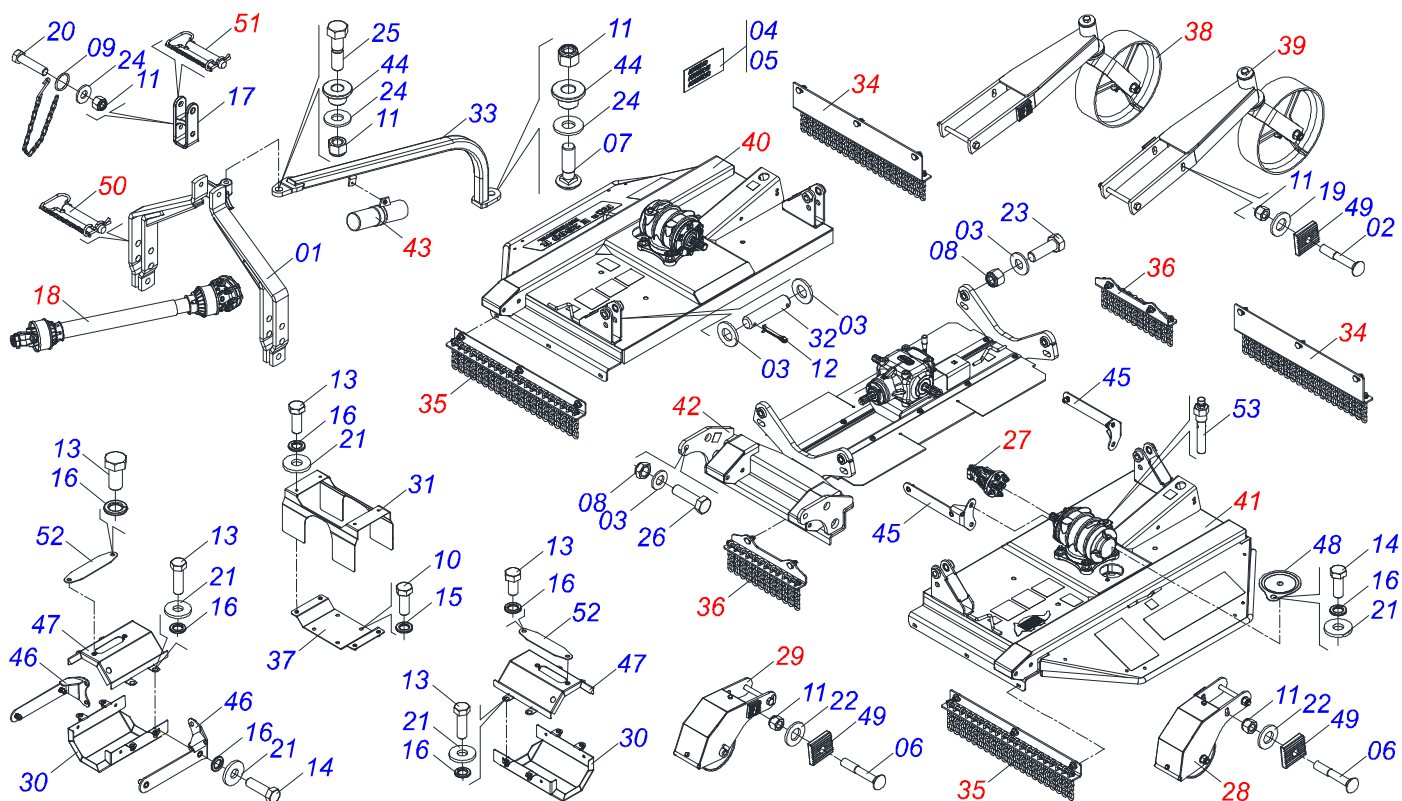
Marchesan S.A. se reserva el derecho de perfeccionar y/o cambiar las características técnicas de sus productos, sin previo aviso y sin la obligación de proceder con los ya comercializados y sin conocimiento previo del revendedor o consumidor. Las fotos son únicamente ilustrativas.



MARCHESAN

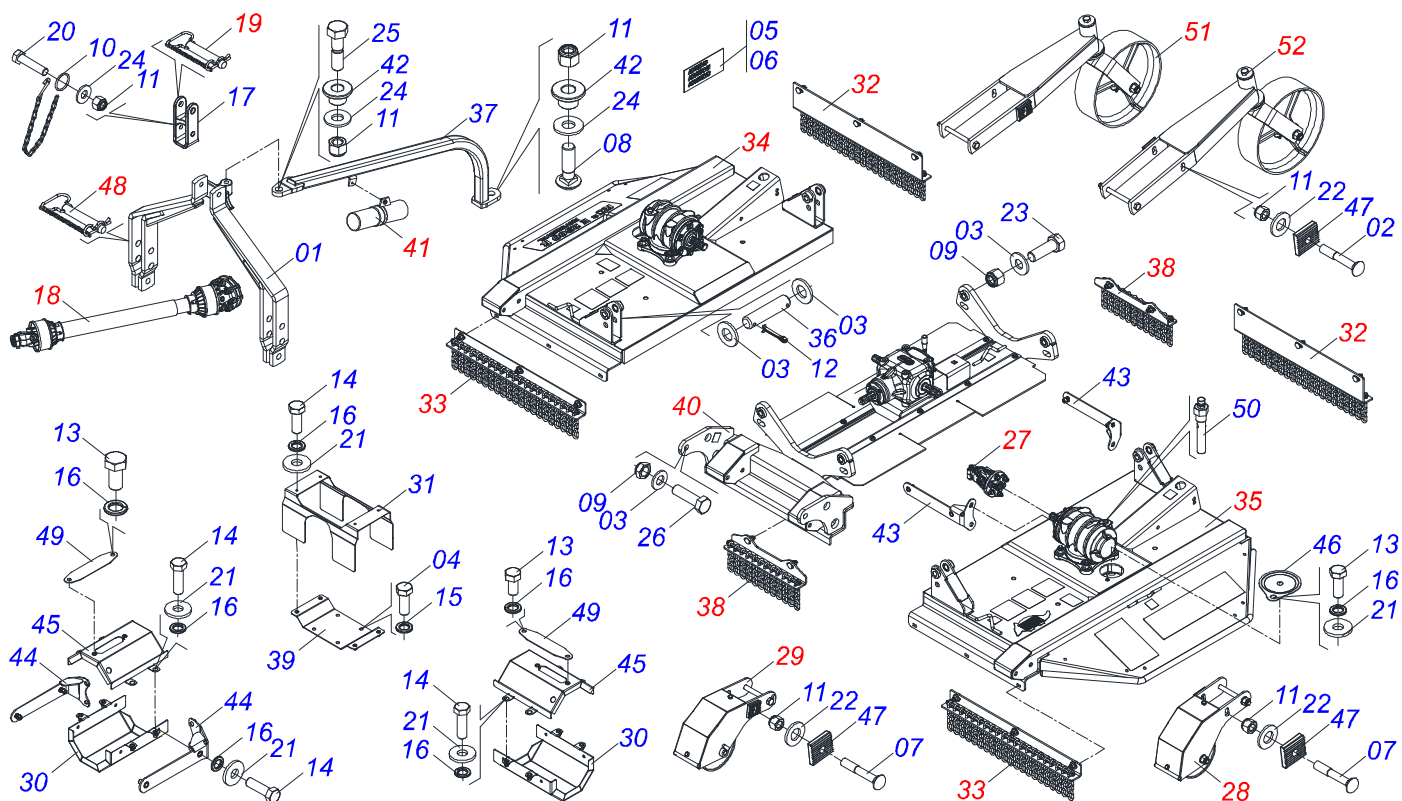
ÍNDICE

0531041643	CHASIS COMPLETO - RC2E 2300 R	1
0531041645	CHASIS COMPLETO - RC2E 2600 R	2
0501045426	CARDAN 60 X 900	3
0501049150	FRICCION 90 KGM	4
0531044297	JUNTA DE ACOPLAMIENTO ELÁSTICO	5
0531044298	JUNTA DE ACOPLAMIENTO ELÁSTICO	6
0531058689	ACOPLAMIENTO ELÁSTICO	7
0531058690	ACOPLAMIENTO ELASTICO CON EJE 1.3/8	8
0531058419	RUEDA DELANTERA IZQUIERDA COMPLETA	9
0521058153	RUEDA DELANTERA	10
0531058418	RUEDA DELANTERA DERECHA COMPLETA	11
0531053076	PROTECCIÓN DE CADENA TRASERA CHASIS LATERAL	12
0531053071	PROTECCIÓN DE CADENA TRASERA CHASIS LATERAL	13
0531053077	PROTECCION CADENA DELANTERA CHASIS LATERAL	14
0531053072	PROTECCION CADENA DELANTERA CHASIS LATERAL	15
0531053078	PROTECCIÓN CORRIENTE CENTRAL	16
0531041649	RUEDA OSCILANTE DERECHA COMPLETA	17
0501058460	RUEDA OSCILANTE	18
0531041650	RUEDA OSCILANTE IZQUIERDA COMPLETA	19
0531053080	CHASIS SEMI MONTADO LATERAL DERECHO	20
0531053073	CHASIS SEMI MONTADO LATERAL DERECHO	21
0531053081	CHASI SEMI MONTADO LATERAL IZQUIERDO	22
0531053074	CHASIS SEMI MONTADO LATERAL IZQUIERDO	23
0531054377	CHASIS CENTRAL COMPLETO CON DISTRIBUIDOR	24
0531053082	SOPORTE CORTADORAS	25
0501046948	MULTIPLICADOR IZQUEIRDO	26
0531053075	SOPORTE CORTADORAS	27
0531053079	CONJUNTO PUERTA MANUAL	28
0521054328	EJE 27,80 X EC 130 COMPLETO	29
0521054135	EJE 25,00 X EC 130 COMPLETO	30



Artículo	Código	Descripción	Ver Pág.	QT
01	0501066446	CABEZAL		01
02	0513011677	TORNILLO 3/4 X 10 UNC X 2A X 8.1/2 GR 5 RP-ZN C.A.P.Q		02
03	0511015994	ARANDELA PLANA		14
04	0503034247	ETIQUETA ADHESIVA PUNTO LUBRICACION		03
05	0503031087	ETIQUETA ADHESIVA AUTO CONTROLE APROBADO		01
06	0503019835	TORNILLO 3/4 -10 UNC - 2A X 8		05
07	0503014249	TORNILLO 3/4 UNC X 2.1/2		01
08	0503014182	TUERCA		06
09	0503011981	CADENA CON GANCHO/ARGOLA		01
10	0503011167	TORNILLO M16 X 2" X 30		04
11	0503011075	TUERCA 3/4		10
12	0503010577	PASADOR ABIERTO 3/16" X 1.1/4"		08
13	0503010256	TORNILLO 3/8" UNC X 3/4"		06
14	0503010237	TORNILLO 3/8 UNC X 1		30
15	0503010027	ARANDELA PRESION 5/8		04
16	0503010025	ARANDELA PRESION 3/8		36
17	0502040922	SUPLEMENTO CABEZAL		01
18	0501045426	CARDAN 60 X 900	3	01
19	0501012425	ARANDELA PLANA		02
20	0501011545	TORNILLO 3/4" UNC X 6.1/2"		01
21	0501010984	ARANDELA PLANA 10,50 X 27 X 3,00		14
22	0501010941	ARANDELA PLANA		05
23	0501010392	TORNILLO 1" UNC X 5"		04
24	0501010322	ARANDELA PLANA 20,50 X 46 X 4,00 ZN		03
25	0501010216	TORNILLO 3/4 UNC X 4.1/2 C S G.5 ZN		01
26	0501010171	TORNILLO 1" UNC X 3.1/2"		02
27	0531044297	JUNTA DE ACOPLAMIENTO ELÁSTICO	5	02
28	0531058419	RUEDA DELANTERA IZQUIERDA COMPLETA	9	02
29	0531058418	RUEDA DELANTERA DERECHA COMPLETA	11	03
30	0501111144	ACOPLAMIENTO DE LA TAPA DE PROTECCIÓN INFERIOR CON REMACHE		03
31	0501211001	CUBIERTA PROTECCION		01

Artículo	Código	Descripción	Ver Pág.	QT
32	0501211002	EJE UNION		04
33	0531060688	BARRA LIGACION		01
34	0531053076	PROTECCIÓN DE CADENA TRASERA CHASIS LATERAL	12	02
35	0531053077	PROTECCION CADENA DELANTERA CHASIS LATERAL	14	02
36	0531053078	PROTECCIÓN CORRIENTE CENTRAL	16	02
37	0501111011	BASE PROTECCION DISTRIBUIDOR		01
38	0531041649	RUEDA OSCILANTE DERECHA COMPLETA	17	01
39	0531041650	RUEDA OSCILANTE IZQUIERDA COMPLETA	19	01
40	0531053080	CHASIS SEMI MONTADO LATERAL DERECHO	20	01
41	0531053081	CHASI SEMI MONTADO LATERAL IZQUIERDO	22	01
42	0531054377	CHASIS CENTRAL COMPLETO CON DISTRIBUIDOR	24	01
43	0531053079	CONJUNTO PUERTA MANUAL	28	01
44	0591014147	BUJE GUIA APOYO LATERAL		02
45	0501110996	SOPORTE INFERIOR CUBIERTA PROTECCIÓN CON REMACHE		04
46	0501110997	SOPORTE MAYOR CUBIERTA PROTECCIÓN		02
47	0501110998	CUBIERTA DE PROTECCIÓN SUPERIOR CARDAN		03
48	0591012025	CUBIERTA DE ACCESO		02
49	0581019983	TORNILLO RACK 3/4 GR		07
50	0521054328	EJE 27,80 X EC 130 COMPLETO	29	02
51	0521054135	EJE 25,00 X EC 130 COMPLETO	30	01
52	0581012546	PUERTA LUBRICACIÓN EJE TRANSMISIÓN		03
53	0501110186	INDICADOR NIVEL MENOR ACEITE		02



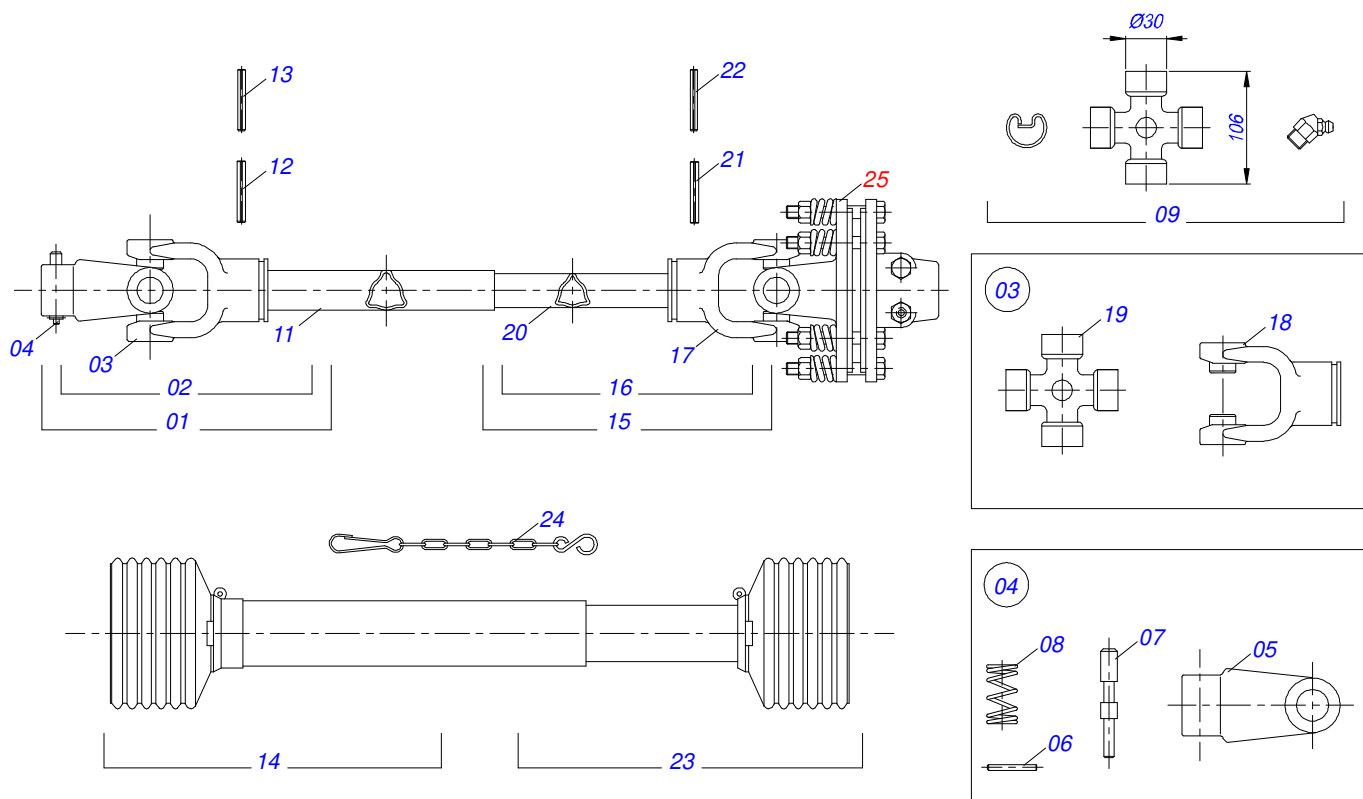
Artículo	Código	Descripción	Ver Pág.	QT
01	0501066446	CABEZAL		01
02	0513011677	TORNILLO 3/4 X 10 UNC X 2A X 8.1/2 GR 5 RP-ZN C.A.P.Q		02
03	0511015994	ARANDELA PLANA		14
04	0503011167	TORNILLO M16 X 2" X 30		04
05	0503034247	ETIQUETA ADHESIVA PUNTO LUBRICACION		03
06	0503031087	ETIQUETA ADHESIVA AUTO CONTROLE APROBADO		01
07	0503019835	TORNILLO 3/4 -10 UNC - 2A X 8		05
08	0503014249	TORNILLO 3/4 UNC X 2.1/2		01
09	0503014182	TUERCA		06
10	0503011981	CADENA CON GANCHO/ARGOLA		01
11	0503011075	TUERCA 3/4		10
12	0503010577	PASADOR ABIERTO 3/16" X 1.1/4"		08
13	0503010256	TORNILLO 3/8" UNC X 3/4"		06
14	0503010237	TORNILLO 3/8 UNC X 1		30
15	0503010027	ARANDELA PRESION 5/8		04
16	0503010025	ARANDELA PRESION 3/8		36
17	0502040922	SUPLEMENTO CABEZAL		01
18	0501045426	CARDAN 60 X 900	3	01
19	0521054135	EJE 25,00 X EC 130 COMPLETO	30	01
20	0501011545	TORNILLO 3/4" UNC X 6.1/2"		01
21	0501010984	ARANDELA PLANA 10,50 X 27 X 3,00		14
22	0501010941	ARANDELA PLANA		07
23	0501010392	TORNILLO 1" UNC X 5"		04
24	0501010322	ARANDELA PLANA 20,50 X 46 X 4,00 ZN		03
25	0501010216	TORNILLO 3/4 UNC X 4.1/2 C S G.5 ZN		01
26	0501010171	TORNILLO 1" UNC X 3.1/2"		02
27	0531044298	JUNTA DE ACOPLAMIENTO ELÁSTICO	6	02
28	0531058419	RUEDA DELANTERA IZQUIERDA COMPLETA	9	02
29	0531058418	RUEDA DELANTERA DERECHA COMPLETA	11	03
30	0501111144	ACOPLAMIENTO DE LA TAPA DE PROTECCIÓN INFERIOR CON REMACHE		03
31	0501211001	CUBIERTA PROTECCION		01



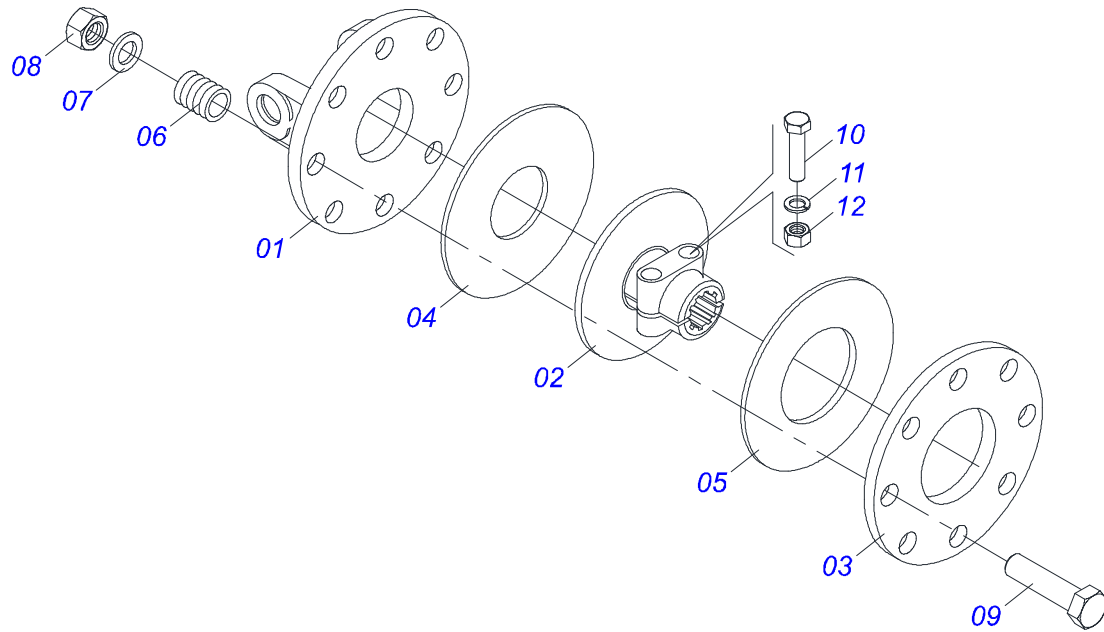
RC2E 2300/2600 R
CHASIS COMPLETO - RC2E 2600 R

Página 2
0531041645

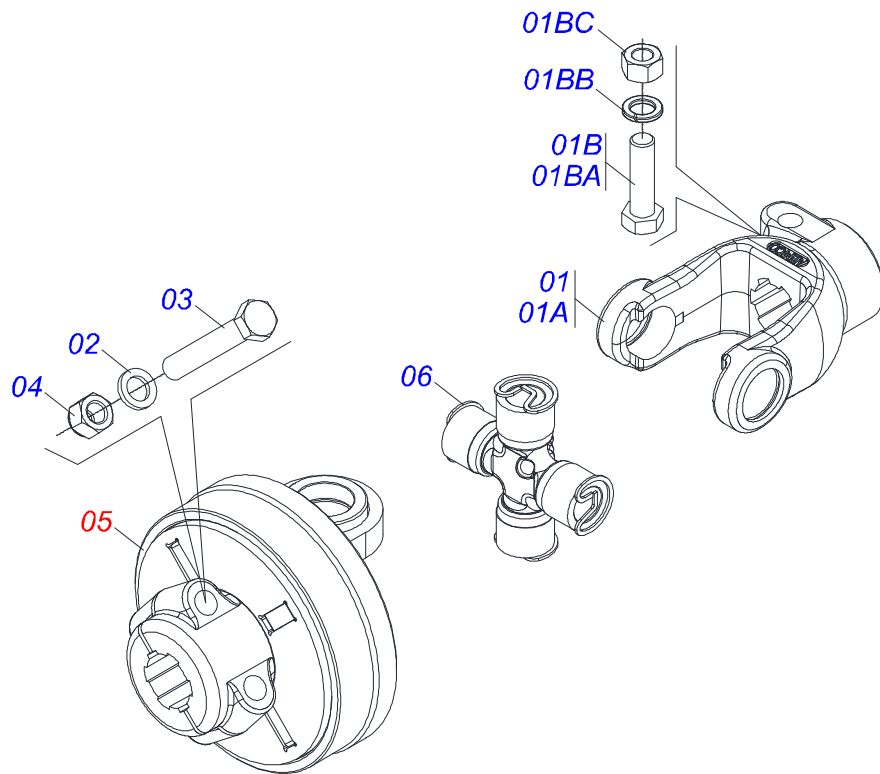
Artículo	Código	Descripción	Ver Pág.	QT
32	0531053071	PROTECCIÓN DE CADENA TRASERA CHASIS LATERAL	13	02
33	0531053072	PROTECCION CADENA DELANTERA CHASIS LATERAL	15	02
34	0531053073	CHASIS SEMI MONTADO LATERAL DERECHO	21	01
35	0531053074	CHASIS SEMI MONTADO LATERAL IZQUIERDO	23	01
36	0501211002	EJE UNION		04
37	0531060688	BARRA LIGACION		01
38	0531053078	PROTECCIÓN CORRIENTE CENTRAL	16	02
39	0501111011	BASE PROTECCION DISTRIBUIDOR		01
40	0531054377	CHASIS CENTRAL COMPLETO CON DISTRIBUIDOR	24	01
41	0531053079	CONJUNTO PUERTA MANUAL	28	01
42	0591014147	BUJE GUIA APOYO LATERAL		02
43	0501110996	SOPORTE INFERIOR CUBIERTA PROTECCIÓN CON REMACHE		04
44	0501110997	SOPORTE MAYOR CUBIERTA PROTECCIÓN		02
45	0501110998	CUBIERTA DE PROTECCIÓN SUPERIOR CARDAN		03
46	0591012025	CUBIERTA DE ACCESO		02
47	0581019983	TORNILLO RACK 3/4 GR		07
48	0521054328	EJE 27,80 X EC 130 COMPLETO	29	02
49	0581012546	PUERTA LUBRICACIÓN EJE TRANSMISIÓN		03
50	0501110186	INDICADOR NIVEL MENOR ACEITE		02
51	0531041649	RUEDA OSCILANTE DERECHA COMPLETA	17	01
52	0531041650	RUEDA OSCILANTE IZQUIERDA COMPLETA	19	01



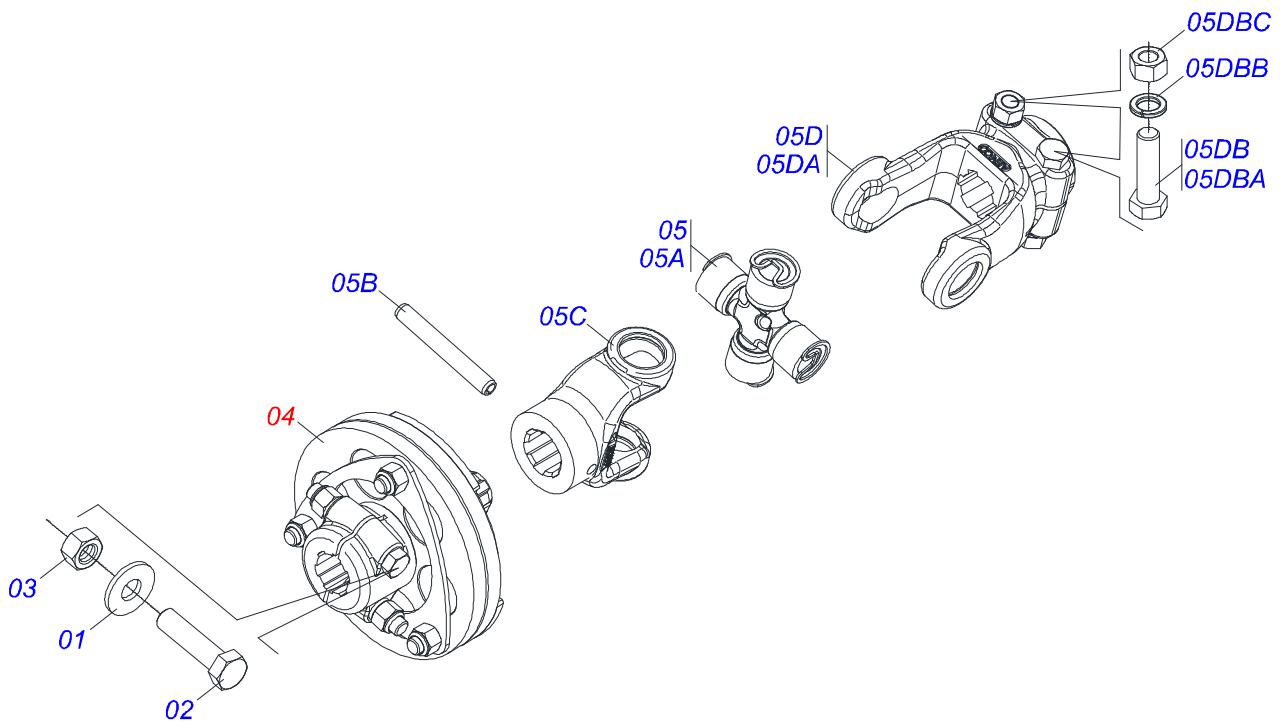
Artículo	Código	Descripción	Ver Pág.	QT
01	0501052529	JUNTA UNIVERSAL C/ CUPLA Y PROT		01
02	0501052523	JUNTA UNIVERSAL C/ CUPLA		01
03	0501052524	JUNTA UNIVERSAL		01
04	0501050334	TERMINAL 1-60 C/ ENGANCHE		01
05	0502010568	TERMINAL 1-60 ESTRIADO 1.3/8" CC-50		01
06	0503010838	PASADOR TENSION 3 X 20		02
07	0503037375	ALFILER ENGANCHE RÁPIDO		02
08	0503030518	RESORTE COMPRESION 13 X 25 X 1,2		02
09	0503010837	CRUCETA CARDAN		01
10	0503012608	TERMINAL T2-60/CI51		01
11	0503012609	TUBO TRIAN HEMBRA 53,8X52,2X900		01
12	0503010843	PASADOR TENSION 10 X 85		01
13	0503011878	PASADOR TENSION 6 X 85		01
14	0503012075	PROTECCION PARA JUNTA UNIV		01
15	0501052554	JUNTA UNIVERSAL C/ EJE Y PROT		01
16	0501052553	JUNTA UNIVERSAL C/ CRUZ Y EJE		01
17	0501052520	JUNTA UNIVERSAL CON CRUZ		01
18	0503012600	TERMINAL T3-60/CI52		01
19	0503010837	CRUCETA CARDAN		01
20	0503012610	TUBO TRIANG MACHO 45,5X44,6X900		01
21	0503011069	PASADOR TENSION 10 X 70		01
22	0503011805	PASADOR TENSION 6 X 70		01
23	0503012076	PROTECCION PARA JUNTA UNIV Y EJE		01
24	0503012023	CADENA PROTECCION		02
25	0501049150	FRICCION 90 KGM	4	01



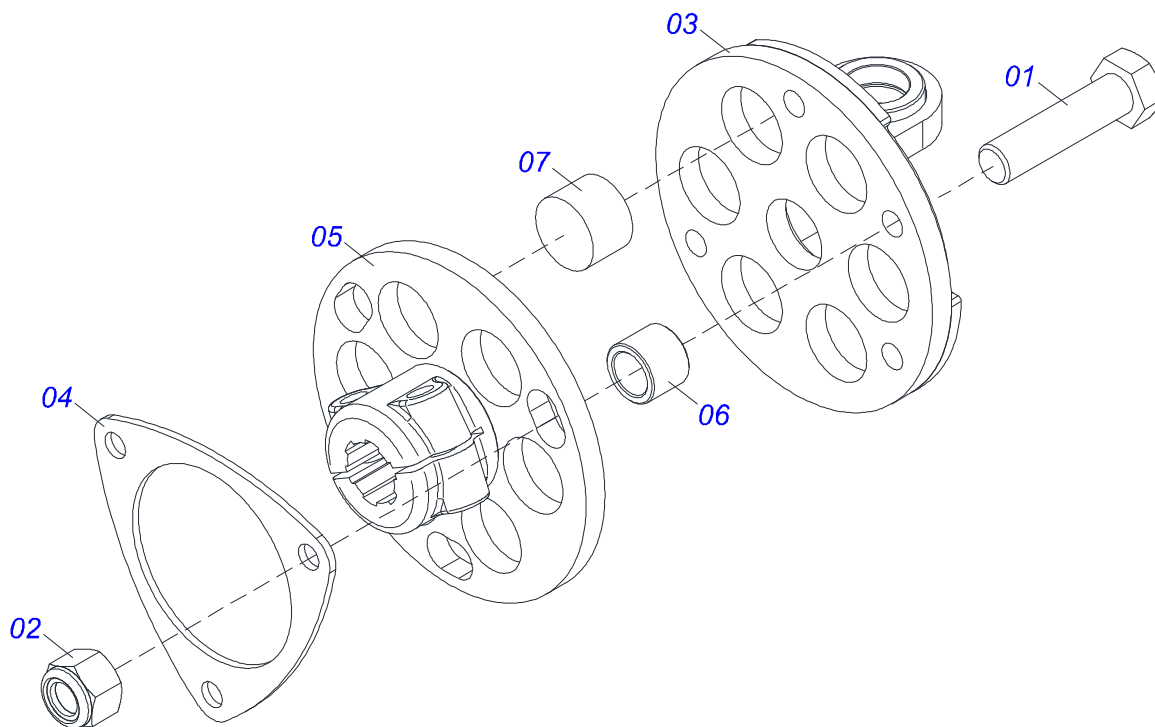
Artículo	Código	Descripción	Ver Pág.	QT
01	0503031588	BRIDA DELANTERA		01
02	0503011869	BRIDA CENTRAL		01
03	0503011870	BRIDA TRASERA		01
04	0503031474	DISCO FRICCION INTERNO		01
05	0503031478	DISCO FRICCION EXTERNO		01
06	0503030630	RESORTE COMPRESION 26 X 32 X 6		08
07	0511017302	ARANDELA PLANA 13,50 X 32,50 X 3,0 ZN		08
08	0503011336	TUERCA 1/2" UNC S		08
09	0503010752	TORNILLO 1/2" UNC X 3.1/2"		08
10	0503010741	TORNILLO 1/2" UNC X 2.3/4"		02
11	0503010019	ARANDELA PRESION 1/2"		02
12	0503010060	TUERCA HEXAGONAL 1/2 UNC G.5 ZN		02



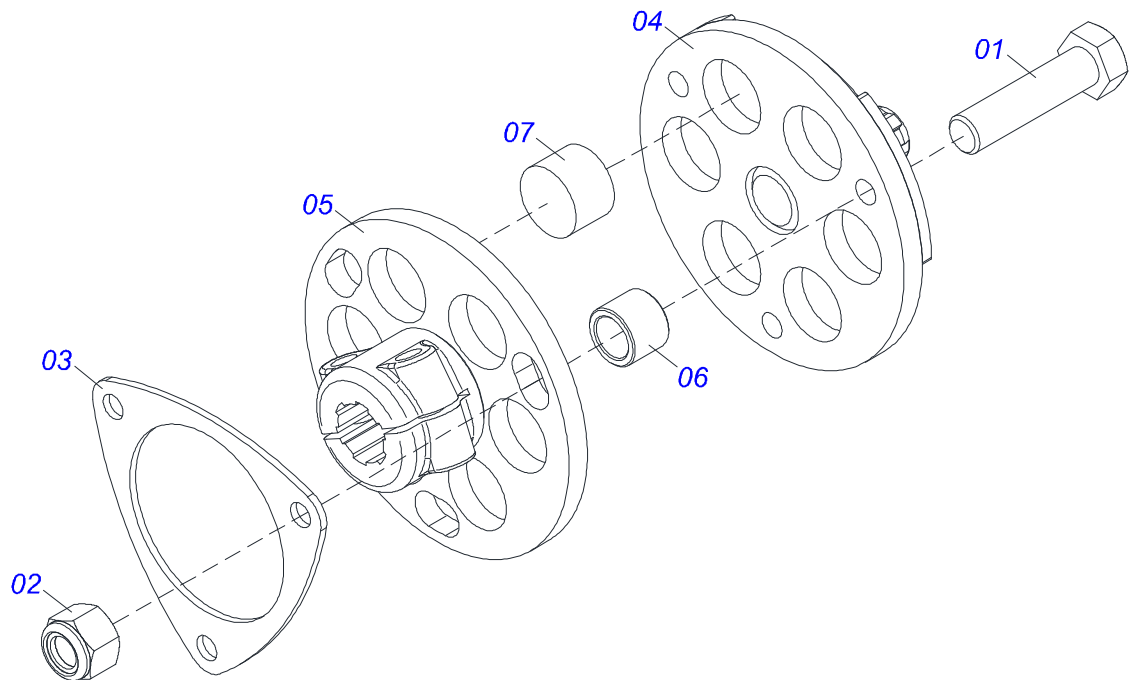
Artículo	Código	Descripción	Ver Pág.	QT
01	0541050198	TERMINAL ACANALADO		01
01A	0513011785	TERMINAL ACANALADO		01
01B	0501047756	CONJUNTO PIEZAS 1/2"UNC X 3"		02
01BA	0503010479	TORNILLO		01
01BB	0503010019	ARANDELA PRESION 1/2"		01
01BC	0503010060	TUERCA HEXAGONAL 1/2 UNC G.5 ZN		01
02	0541012143	ARANDELA PLANA		02
03	0503010847	TORNILLO 1/2" UNC X 3.1/4"		02
04	0503010589	TUERCA 1/2 UNC		02
05	0531058689	ACOPLAMIENTO ELÁSTICO	7	01
06	0503012096	CRUCETA		01



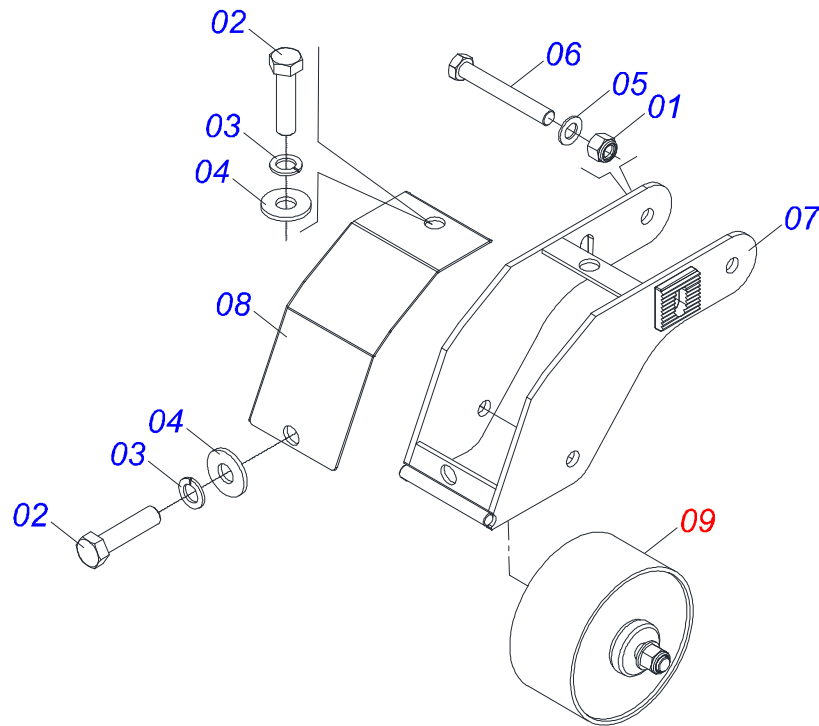
Artículo	Código	Descripción	Ver Pág.	QT
01	0541012143	ARANDELA PLANA		02
02	0503010847	TORNILLO 1/2" UNC X 3.1/4"		02
03	0503010589	TUERCA 1/2 UNC		02
04	0531058690	ACOPLAMIENTO ELASTICO CON EJE 1.3/8	8	01
05	0531054839	UNIÓN UNIVERSAL T8-CC292 / CC266		01
05A	0503012096	CRUCETA		01
05B	0503011877	PASADOR TENSION 701194 8,0 X 60		01
05C	0503013131	TERMINAL CC266		01
05D	0541050198	TERMINAL ACANALADO		01
05DA	0513011785	TERMINAL ACANALADO		01
05DB	0501047756	CONJUNTO PIEZAS 1/2"UNC X 3"		02
05DBA	0503010479	TORNILLO		02
05DBB	0503010019	ARANDELA PRESION 1/2"		02
05DBC	0503010060	TUERCA HEXAGONAL 1/2 UNC G.5 ZN		02



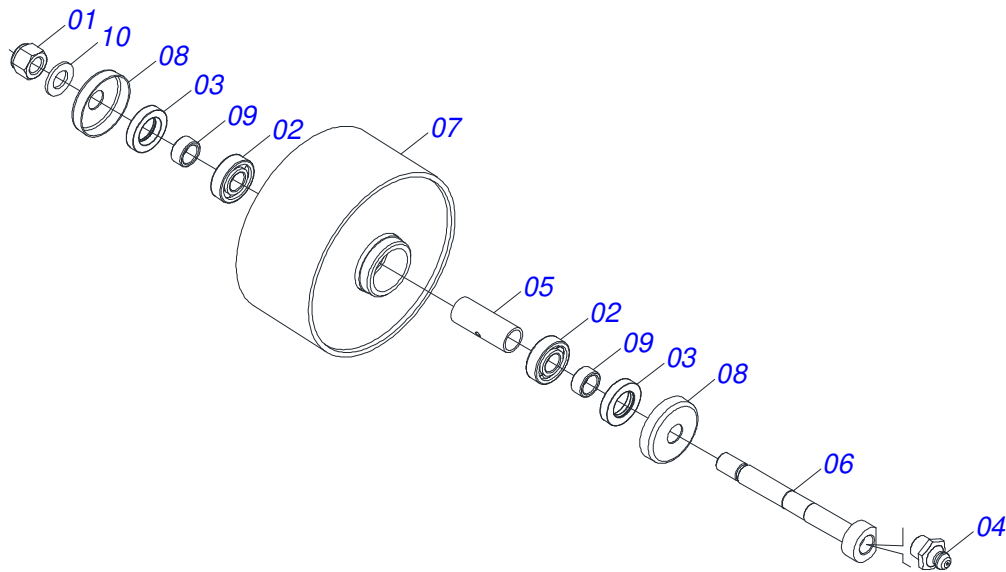
Artículo	Código	Descripción	Ver Pág.	QT
01	0503011239	TORNILLO 1/2" UNC X 2"		03
02	0503010589	TUERCA 1/2 UNC		03
03	0531065988	BRIDA DE ACOPLAMIENTO		01
04	0501310774	ACOPLAMIENTO		01
05	0531065989	BRIDA DE ACOPLAMIENTO		01
06	0501310781	BUJE 13,5 X 19,05 X 15		03
07	0501310782	ACOPLAMIENTO ELÁSTICO DE GOMA		06



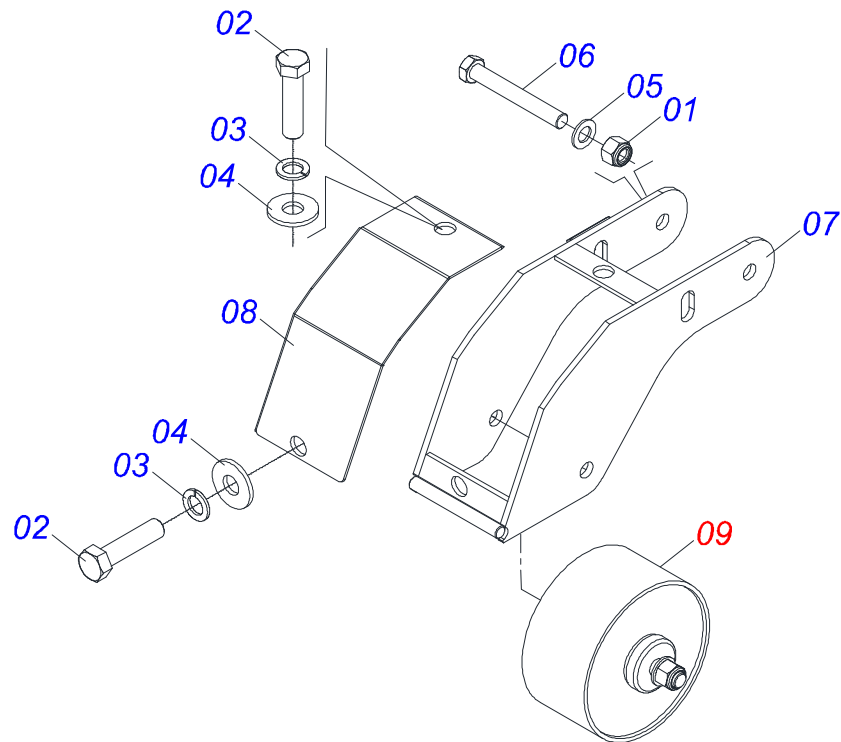
Artículo	Código	Descripción	Ver Pág.	QT
01	0503011239	TORNILLO 1/2" UNC X 2"		03
02	0503010589	TUERCA 1/2 UNC		03
03	0501310774	ACOPLAMIENTO		01
04	0531065987	BRIDA DE ACOPLAMIENTO		01
05	0531065989	BRIDA DE ACOPLAMIENTO		01
06	0501310781	BUJE 13,5 X 19,05 X 15		03
07	0501310782	ACOPLAMIENTO ELÁSTICO DE GOMA		06



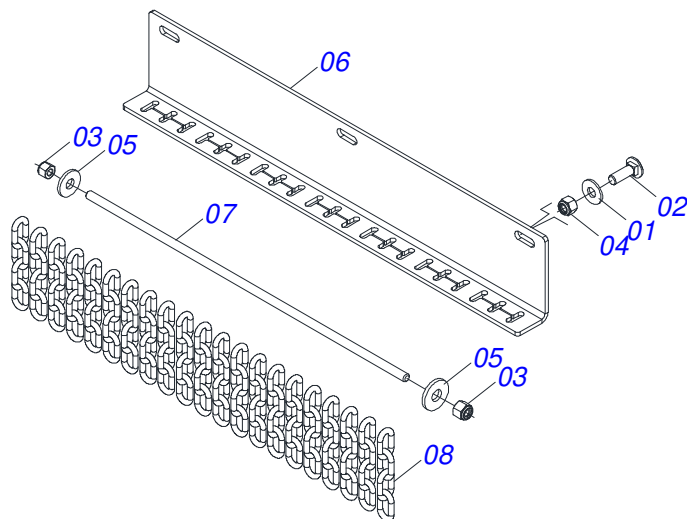
Artículo	Código	Descripción	Ver Pág.	QT
01	0503011075	TUERCA 3/4		01
02	0503010237	TORNILLO 3/8 UNC X 1		02
03	0503010025	ARANDELA PRESION 3/8		02
04	0501010984	ARANDELA PLANA 10,50 X 27 X 3,00		02
05	0501010941	ARANDELA PLANA		01
06	0501010164	TORNILLO 3/4 UNC X 7		01
07	0531065562	SOPORTE DE RUEDA DELANTERA IZQUIERDA		01
08	0501219097	TAPA SOPORTE RUEDA DELANTERA		01
09	0521058153	RUEDA DELANTERA	10	01



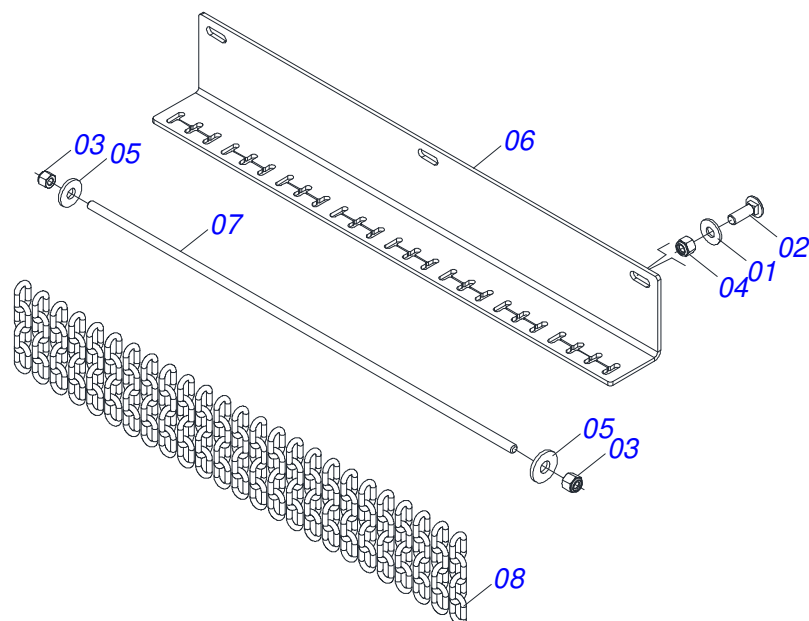
Artículo	Código	Descripción	Ver Pág.	QT
01	0503011075	TUERCA 3/4		01
02	0503010269	RODAMIENTO 6204		02
03	0503010268	RETENES 00262-B		02
04	0503010002	GRASERA 1800		01
05	0591014101	BUJE 22 X 27 X 71		01
06	0591014102	EJE RUEDA DELANTERA		01
07	0531060998	RUEDA DELANTERA		01
08	0511014254	GUARDAPOLVO		02
09	0521010487	BUJE ESPACAMIENTO		02
10	0501010941	ARANDELA PLANA		01



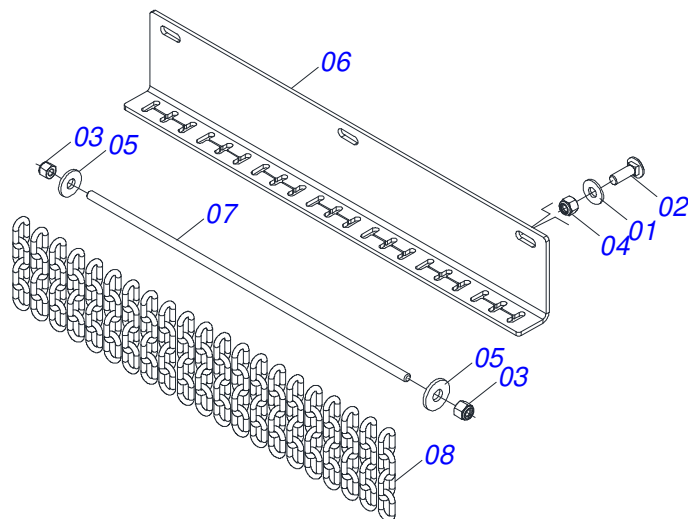
Artículo	Código	Descripción	Ver Pág.	QT
01	0503011075	TUERCA 3/4		01
02	0503010237	TORNILLO 3/8 UNC X 1		02
03	0503010025	ARANDELA PRESION 3/8		02
04	0501010984	ARANDELA PLANA 10,50 X 27 X 3,00		02
05	0501010941	ARANDELA PLANA		01
06	0501010164	TORNILLO 3/4 UNC X 7		01
07	0531065560	SOPORTE RUEDA DELANTERA		01
08	0501219097	TAPA SOPORTE RUEDA DELANTERA		01
09	0521058153	RUEDA DELANTERA	10	01



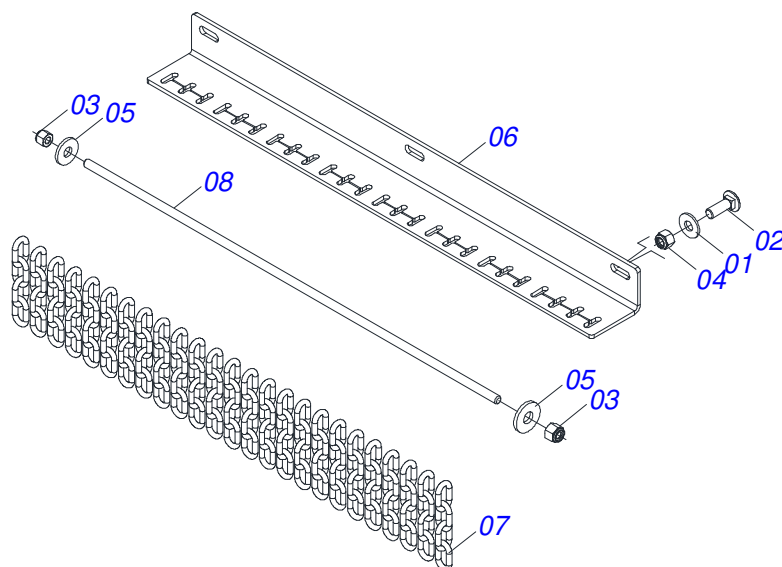
Artículo	Código	Descripción	Ver Pág.	QT
01	0511017302	ARANDELA PLANA 13,50 X 32,50 X 3,0 ZN		03
02	0503014378	TORNILHO 1/2' X 1.1/2"		03
03	0503013759	TUERCA		02
04	0503010589	TUERCA 1/2 UNC		03
05	0501010984	ARANDELA PLANA 10,50 X 27 X 3,00		02
06	0501211004	CUERPO PROTECTOR CADENA TRASERO		01
07	0591014181	BARRA PROTECCIÓN CORRIENTE		01
08	0511011774	CADENA 8,00 X 4 ESLABON		21



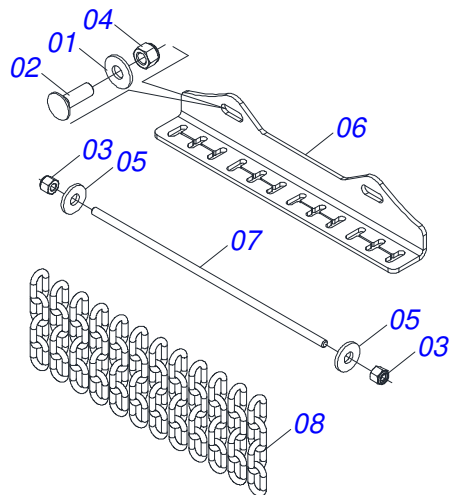
Artículo	Código	Descripción	Ver Pág.	QT
01	0511017302	ARANDELA PLANA 13,50 X 32,50 X 3,0 ZN		03
02	0503014378	TORNILHO 1/2" X 1.1/2"		03
03	0503013759	TUERCA		02
04	0503010589	TUERCA 1/2 UNC		03
05	0501010984	ARANDELA PLANA 10,50 X 27 X 3,00		02
06	0501210988	PROTECCIÓN CARROCERÍA CADENA TRASERA LATERAL CHASIS		01
07	0581013927	VARÓN PROTECCIÓN CORRIENTES (910)		01
08	0511011774	CADENA 8,00 X 4 ESLABON		25



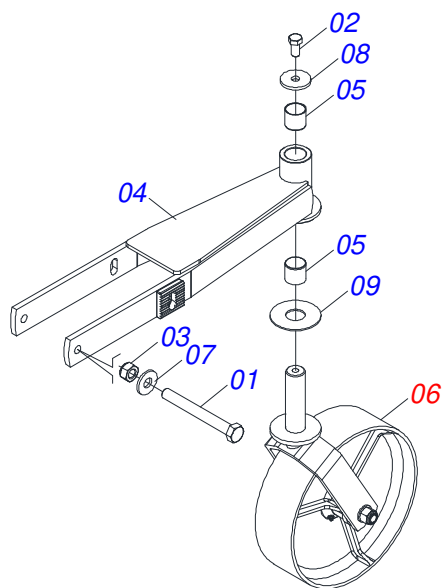
Artículo	Código	Descripción	Ver Pág.	QT
01	0511017302	ARANDELA PLANA 13,50 X 32,50 X 3,0 ZN		03
02	0503014378	TORNILHO 1/2' X 1.1/2"		03
03	0503013759	TUERCA		02
04	0503010589	TUERCA 1/2 UNC		03
05	0501010984	ARANDELA PLANA 10,50 X 27 X 3,00		02
06	0501211005	CUERPO DE PROTECCIÓN DELANTERA DE CADENA		01
07	0591014181	BARRA PROTECCIÓN CORRIENTE		01
08	0511011774	CADENA 8,00 X 4 ESLABON		21



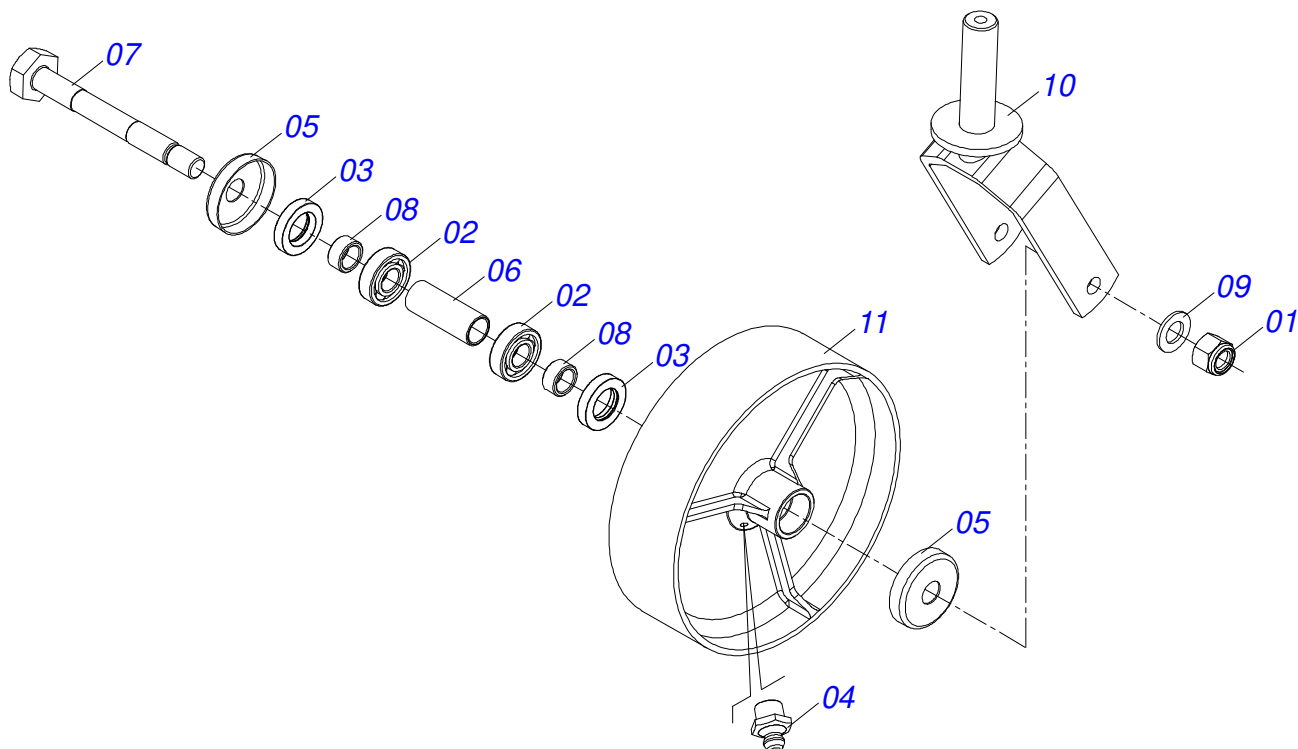
Artículo	Código	Descripción	Ver Pág.	QT
01	0511017302	ARANDELA PLANA 13,50 X 32,50 X 3,0 ZN		03
02	0503014378	TORNILHO 1/2" X 1.1/2"		03
03	0503013759	TUERCA		02
04	0503010589	TUERCA 1/2 UNC		03
05	0501010984	ARANDELA PLANA 10,50 X 27 X 3,00		02
06	0501210989	PROTECCIÓN CARROCERÍA CADENA DELANTERA CHASIS LATERAL		01
07	0511011774	CADENA 8,00 X 4 ESLABON		25
08	0581013927	VARÓN PROTECCIÓN CORRIENTES (910)		01



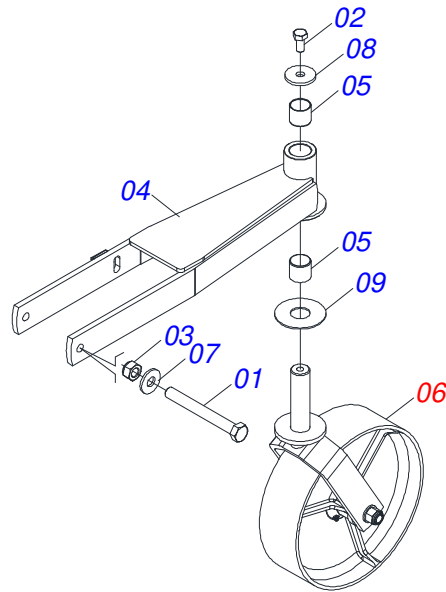
Artículo	Código	Descripción	Ver Pág.	QT
01	0511017302	ARANDELA PLANA 13,50 X 32,50 X 3,0 ZN		02
02	0503014378	TORNILHO 1/2" X 1.1/2"		02
03	0503013759	TUERCA		02
04	0503010589	TUERCA 1/2 UNC		02
05	0501010984	ARANDELA PLANA 10,50 X 27 X 3,00		02
06	0501211006	CUERPO PROTECCIÓN CORRIENTE CENTRAL		01
07	0501211007	VARON DE PROTECCIÓN DE CORRIENTE CENTRAL		01
08	0511011774	CADENA 8,00 X 4 ESLABON		12



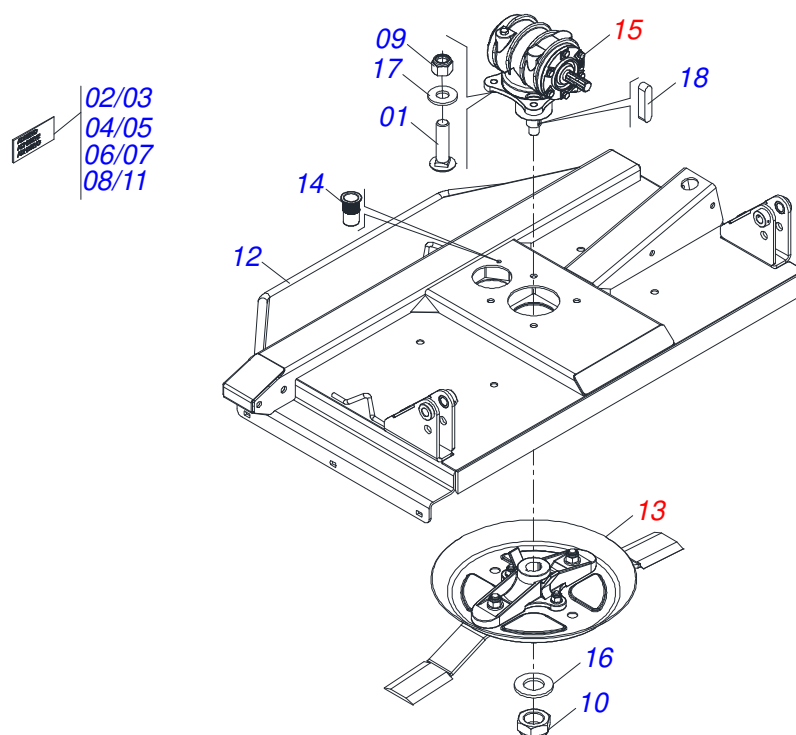
Artículo	Código	Descripción	Ver Pág.	QT
01	0503012410	TORNILLO 5/8" UNC X 7.1/2"		01
02	0503010962	TORNILLO 5/8" UNC X 1.1/4"		01
03	0503013389	TUERCA		01
04	0531060691	RUEDA DE APOYO OSCILANTE DERECHA		01
05	0503035215	GUANTE LUBRICANTE		02
06	0501058460	RUEDA OSCILANTE	18	01
07	0501012140	ARANDELA PLANA 16,50 X 40 X 4,00 ZN		01
08	0511010721	ARANDELA PLANA		01
09	0511013239	ARANDELA PLANA		01
10	1882970002	GRASERA JABÓN		01Kg



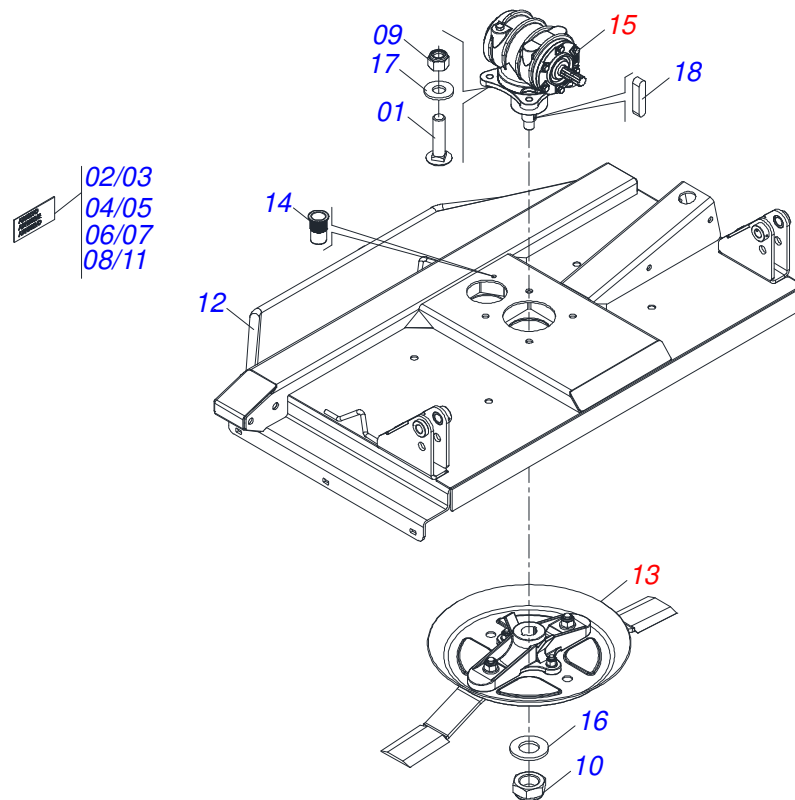
Artículo	Código	Descripción	Ver Pág.	QT
01	0503011075	TUERCA 3/4		01
02	0503010269	RODAMIENTO 6204		02
03	0503010268	RETENES 00262-B		02
04	0503010002	GRASERA 1800		01
05	0511014254	GUARDAPOLVO		02
06	0521010460	BUJE 22 X 27 X 72		01
07	0501017143	EJE RUEDA		01
08	0521010487	BUJE ESPACAMIENTO		02
09	0501010941	ARANDELA PLANA		01
10	0501065266	HORQUILLA RUEDA		01
11	0502012519	RUEDA 350 X 110		01



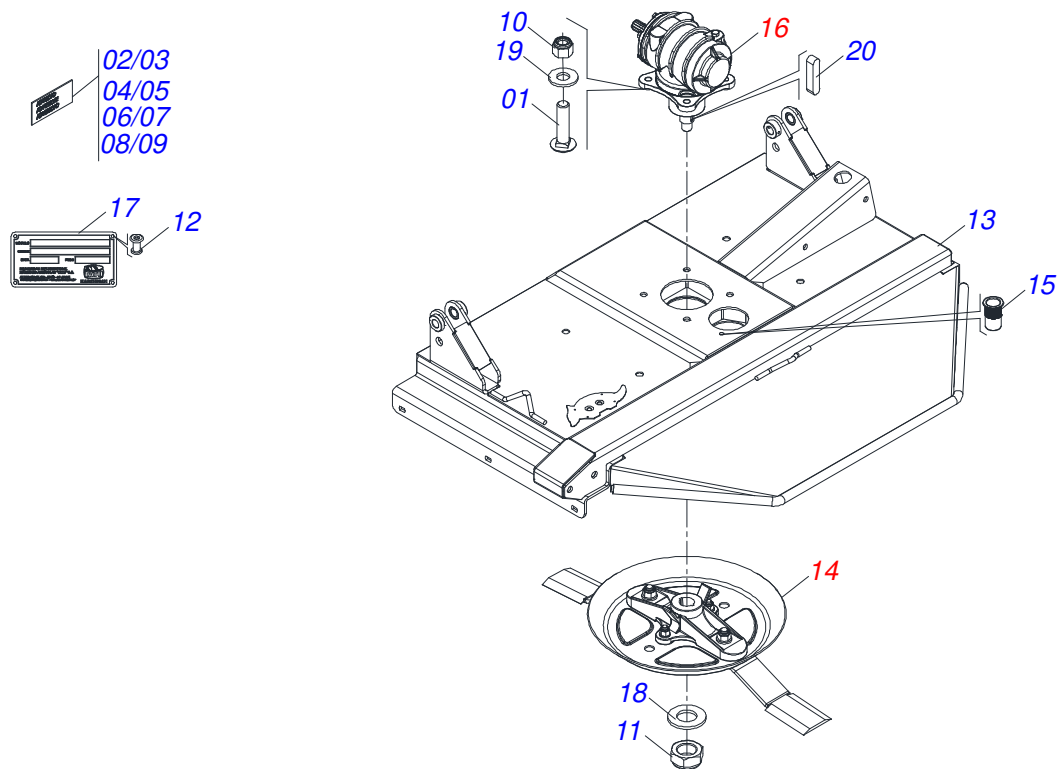
Artículo	Código	Descripción	Ver Pág.	QT
01	0503012410	TORNILLO 5/8" UNC X 7.1/2"		01
02	0503010962	TORNILLO 5/8" UNC X 1.1/4"		01
03	0503013389	TUERCA		01
04	0531060692	SOPORTE IZQUIERDO RUEDA OSCILANTE		01
05	0503035215	GUANTE LUBRICANTE		02
06	0501058460	RUEDA OSCILANTE	18	01
07	0501012140	ARANDELA PLANA 16,50 X 40 X 4,00 ZN		01
08	0511010721	ARANDELA PLANA		01
09	0511013239	ARANDELA PLANA		01
10	1882970002	GRASERA JABÓN		01Kg



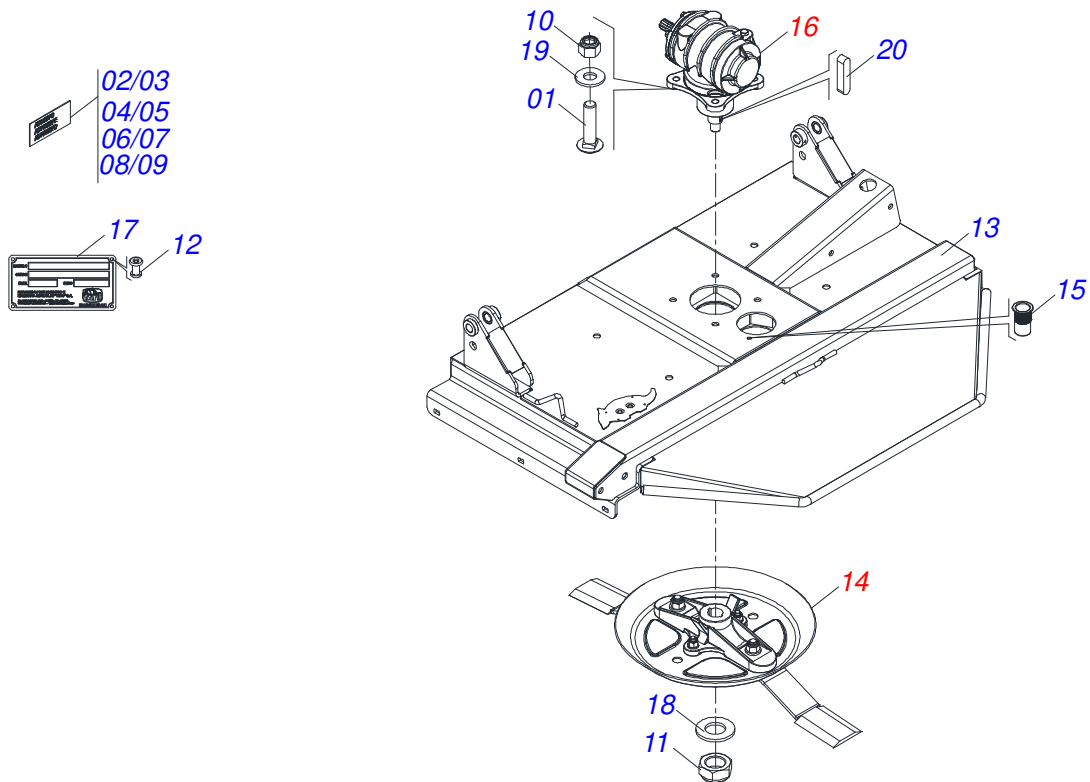
Artículo	Código	Descripción	Ver Pág.	QT
01	0503017867	TORNILLO 3/4 UNC X 4.1/2 CAPQ G.7 ZN		04
02	0503034078	ETIQUETA ADHESIVA PUNTOS DE ELEVACIÓN		03
03	0503032534	ETIQUETA ADHESIVA IMPORTANTE AJUSTE FRICCION		01
04	0503031932	ETIQUETA ADHESIVA LUBRICACION REAPRIETE ACEITE 90		01
05	0503031929	ETIQUETA ADHESIVA EQUIPO CUCHILLAS ESPECIALES		01
06	0503031428	ETIQUETA ADHESIVA ATENCIÓN		01
07	0503031427	ETIQUETA ADHESIVA ATENCION PUNTO ENERGIA		01
08	0503031127	ETIQUETA ADHESIVA RESPIRO		01
09	0503011075	TUERCA 3/4		04
10	0503010044	TUERCA 1.1/4		01
11	0503035684	ETIQUETA ADHESIVA RC2E 2300 R		01
12	0531060707	CHASIS LATERAL DERECHO		01
13	0531053082	SOPORTE CORTADORAS	25	01
14	0503019413	TORNILLO DEL REMACHE INTERNO		01
15	0501046948	MULTIPLICADOR IZQUEIRDO	26	01
16	0501017779	ARANDELA PLANA		01
17	0501010322	ARANDELA PLANA 20,50 X 46 X 4,00 ZN		04
18	0501010536	CHAVETA CUADRADO		02



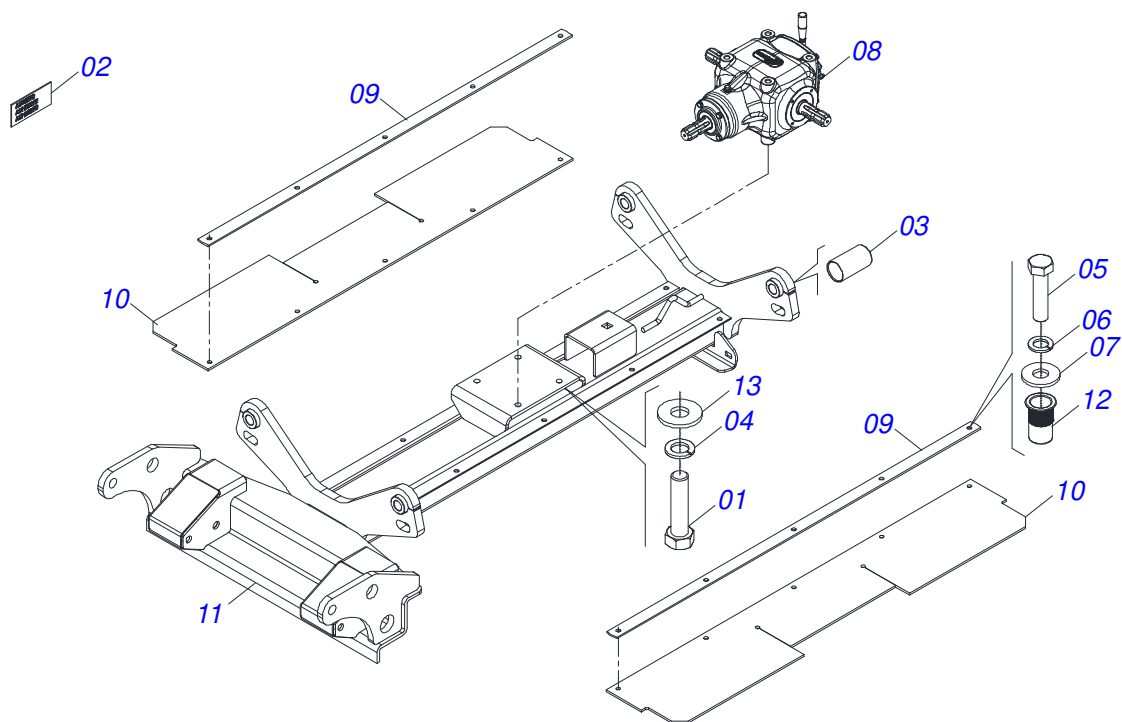
Artículo	Código	Descripción	Ver Pág.	QT
01	0503017867	TORNILLO 3/4 UNC X 4.1/2 CAPQ G.7 ZN		04
02	0503034078	ETIQUETA ADHESIVA PUNTOS DE ELEVACIÓN		03
03	0503032534	ETIQUETA ADHESIVA IMPORTANTE AJUSTE FRICCION		01
04	0503031932	ETIQUETA ADHESIVA LUBRICACION REAPRIETE ACEITE 90		01
05	0503031929	ETIQUETA ADHESIVA EQUIPO CUCHILLAS ESPECIALES		01
06	0503031428	ETIQUETA ADHESIVA ATENCIÓN		01
07	0503031427	ETIQUETA ADHESIVA ATENCION PUNTO ENERGIA		01
08	0503031127	ETIQUETA ADHESIVA RESPIRO		01
09	0503011075	TUERCA 3/4		04
10	0503010044	TUERCA 1.1/4		01
11	0503035683	ETIQUETA ADHESIVA RC2E 2600 R		01
12	0531060675	CHASIS LATERAL DERECHO		01
13	0531053075	SOPORTE CORTADORAS	27	01
14	0503019413	TORNILLO DEL REMACHE INTERNO		01
15	0501046948	MULTIPLICADOR IZQUEIRDO	26	01
16	0501017779	ARANDELA PLANA		01
17	0501010322	ARANDELA PLANA 20,50 X 46 X 4,00 ZN		04
18	0501010536	CHAVETA CUADRADO		02



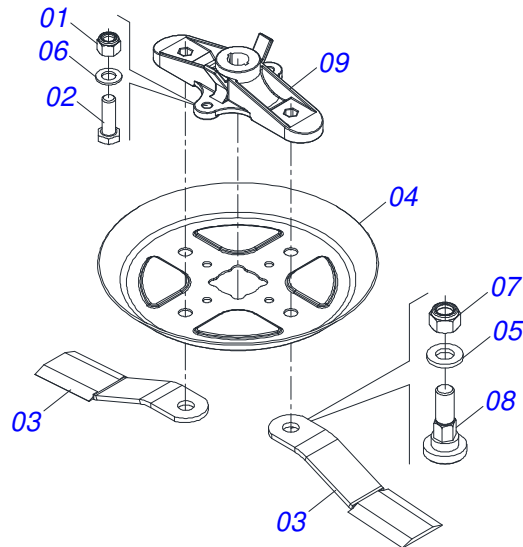
Artículo	Código	Descripción	Ver Pág.	QT
01	0503017867	TORNILLO 3/4 UNC X 4.1/2 CAPQ G.7 ZN		04
02	0503034333	ETIQUETA LOGO TATU MARCHESAN		01
03	0503034078	ETIQUETA ADHESIVA PUNTOS DE ELEVACIÓN		03
04	0503032949	ETIQUETA ADHESIVA ATENCIÓN 3 IDIOMAS		01
05	0503032535	ETIQUETA ADHESIVA CARDAN LATERAL		01
06	0503032534	ETIQUETA ADHESIVA IMPORTANTE AJUSTE FRICCION		01
07	0503032060	ETIQUETA ADHESIVA PELIGRO DISTANCIA 50M		01
08	0503031930	ETIQUETA ADHESIVA PELIGRO CUCHILLAS GIRATORIAS		01
09	0503031127	ETIQUETA ADHESIVA RESPIRO		01
10	0503011075	TUERCA 3/4		04
11	0503010044	TUERCA 1.1/4		01
12	0503010001	REMACHE POP		04
13	0531060693	CHASIS LATERAL IZQUIERDO		01
14	0531053082	SOPORTE CORTADORAS	25	01
15	0503019413	TORNILLO DEL REMACHE INTERNO		01
16	0501046948	MULTIPLICADOR IZQUEIRDO	26	01
17	0503034003	ETIQUETA IDENTIFICACIÓN ALUMINIO		01
18	0501017779	ARANDELA PLANA		01
19	0501010322	ARANDELA PLANA 20,50 X 46 X 4,00 ZN		04
20	0501010536	CHAVETA CUADRADO		02



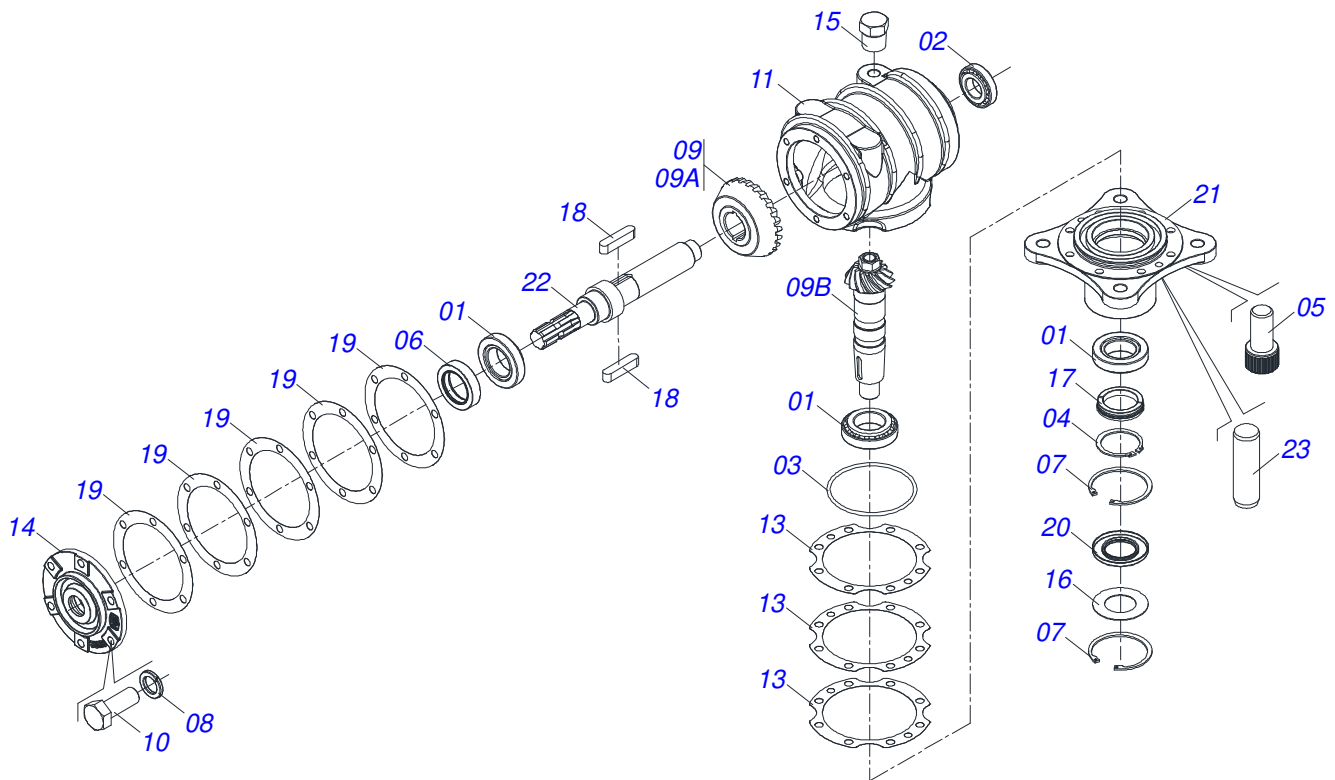
Artículo	Código	Descripción	Ver Pág.	QT
01	0503017867	TORNILLO 3/4 UNC X 4.1/2 CAPQ G.7 ZN		04
02	0503034333	ETIQUETA LOGO TATU MARCHESAN		01
03	0503034078	ETIQUETA ADHESIVA PUNTOS DE ELEVACIÓN		03
04	0503032949	ETIQUETA ADHESIVA ATENCIÓN 3 IDIOMAS		01
05	0503032535	ETIQUETA ADHESIVA CARDAN LATERAL		01
06	0503032534	ETIQUETA ADHESIVA IMPORTANTE AJUSTE FRICCION		01
07	0503032060	ETIQUETA ADHESIVA PELIGRO DISTANCIA 50M		01
08	0503031930	ETIQUETA ADHESIVA PELIGRO CUCHILLAS GIRATORIAS		01
09	0503031127	ETIQUETA ADHESIVA RESPIRO		01
10	0503011075	TUERCA 3/4		04
11	0503010044	TUERCA 1.1/4		01
12	0503010001	REMACHE POP		04
13	0531060677	CHASIS LATERAL IZQUIERDO		01
14	0531053075	SOPORTE CORTADORAS	27	01
15	0503019413	TORNILLO DEL REMACHE INTERNO		01
16	0501046948	MULTIPLICADOR IZQUEIRDO	26	01
17	0503034003	ETIQUETA IDENTIFICACIÓN ALUMINIO		01
18	0501017779	ARANDELA PLANA		01
19	0501010322	ARANDELA PLANA 20,50 X 46 X 4,00 ZN		04
20	0501010536	CHAVETA CUADRADO		02



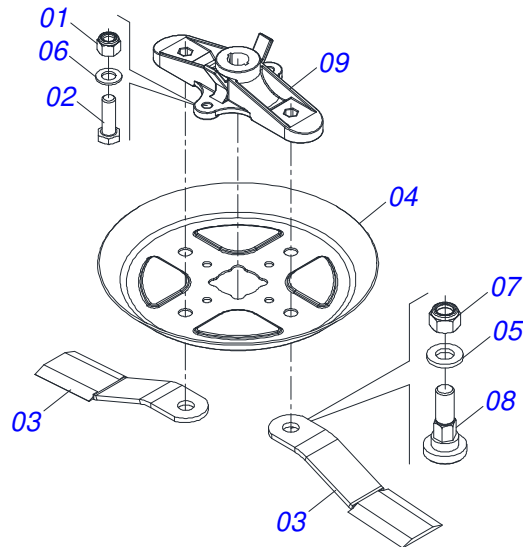
Artículo	Código	Descripción	Ver Pág.	QT
01	050301188	TORNILLO M16 X 2 X 50		04
02	0503034078	ETIQUETA ADHESIVA PUNTOS DE ELEVACIÓN		03
03	0503019275	BUJE SISTEMA DE LUBRICACIÓN		04
04	0503011445	ARANDELA PRESION		04
05	0503010751	TORNILLO 3/8" UNC X 1.1/4"		10
06	0503010025	ARANDELA PRESION 3/8		10
07	0501010984	ARANDELA PLANA 10,50 X 27 X 3,00		10
08	0503063554	DISTRIBUIDOR CAJA TRANSMISION		01
09	0501211014	REGUA FIJACIÓN DE LONAS DE PROTECCIÓN CENTRAL		02
10	0503035616	MANTA DE GOMA DE PROTECCIÓN CENTRAL		02
11	0531060720	CHASIS CENTRAL		01
12	0503019413	TORNILLO DEL REMACHE INTERNO		02
13	0501011299	ARANDELA PLANA		04



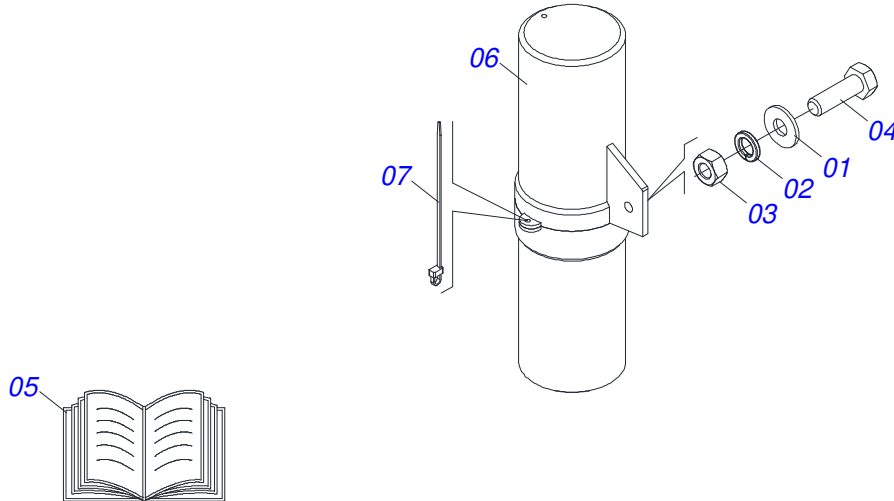
Artículo	Código	Descripción	Ver Pág.	QT
01	0503011075	TUERCA 3/4		02
02	0501018059	TORNILLO 3/4" UNC X 2.1/4"		02
03	0622400045	DESBROZADORA		02
04	0591010130	DEFLECTOR DE SOPORTE (340)		01
05	0501016545	ARANDELA PLANA		02
06	0501010941	ARANDELA PLANA		02
07	0503010063	TUERCA 1" UNF		02
08	0541013328	CIERRE		02
09	0502012275	SOPORTE ROCADOR 340		01



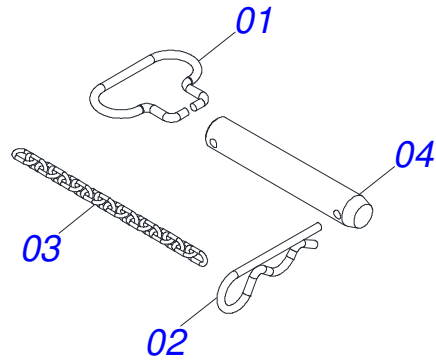
Artículo	Código	Descripción	Ver Pág.	QT
01	0503010006	RODAMIENTO 32210		03
02	0503010037	RODAMIENTO 30207		01
03	0503010286	ANILLO O-RING 2-355 N 3006-9B		01
04	0503010396	ANILLO TENSOR 501060 (PARA EJE)		01
05	0503010562	TORNILLO 1/2" UNC X 1"		08
06	0503011171	RETENES 00912-BRG		01
07	0503011190	ANILLO RETENCION AGUJERO		02
08	0503011440	ARANDELA PRESION		06
09	0503060211	CONJUNTO CORONA PIÑON		01
09A	0503050069	ENGRANAJE CONICA 25Z		01
09B	0503061048	PIÑÓN		01
10	0503010395	TORNILLO 1/2" UNC X 1.1/4"		06
11	0502010984	CAJA IZQ MULTIPLICADOR		01
12	3402301247	OLEO MINERALES		2,5Lts
13	0503030785	JUNTA DE SELLADO 200 X 151 X 0,2		03
14	0502011152	TAPA MENOR		01
15	0503031604	TAPON 1/2 BSP		01
16	0521018064	ARANDELA PLANA		01
17	0511010142	ANILLO TRABA		01
18	0501010536	CHAVETA CUADRADO		02
19	0503030783	EMPAQUETADURA 180 X 136 X 0,2		05
20	0503011047	RETENES 5089		01
21	0502011393	CUBO INFERIOR		01
22	0503050067	EJE SUPERIOR		01
23	0503017877	PASADOR GUIA		02



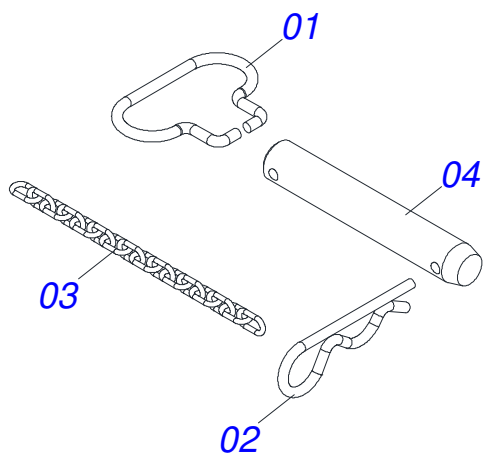
Artículo	Código	Descripción	Ver Pág.	QT
01	0503011075	TUERCA 3/4		02
02	0501018059	TORNILLO 3/4" UNC X 2.1/4"		02
03	0622400044	ROCADORES		02
04	0591010130	DEFLECTOR DE SOPORTE (340)		01
05	0501016545	ARANDELA PLANA		02
06	0501010941	ARANDELA PLANA		02
07	0503010063	TUERCA 1" UNF		02
08	0541013328	CIERRE		02
09	0502012275	SOPORTE ROCADOR 340		01



Artículo	Código	Descripción	Ver Pág.	QT
01	0501010694	ARANDELA PLANA		01
02	0503010179	ARANDELA PRESSION 5/16 ZN 1K01528		01
03	0503010337	TUERCA 5/16		01
04	0503010363	TORNILLO 5/16 UNC X 1 C S G.2 ZN		01
05	0511034261	BOLSA CON MANUAL DE INSTRUCCIONES		01
06	0503060100	PUERTA MANUAL INSTRUCCIONES		01
07	0503010267	ABRAZADERA NYLON		01



Artículo	Código	Descripción	Ver Pág.	QT
01	0503034755	PASADOR DE ENGANCHE		01
02	0503031035	PASADOR (GRAPA DE SUJECION)		01
03	0503034756	CADENA 3,00 X 16		01
04	0581018636	EJE 27,80 X 155 X EC 130 FR 7,14		01



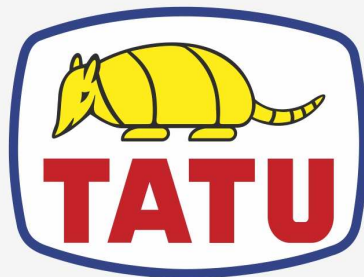
Artículo	Código	Descripción	Ver Pág.	QT
01	0503034755	PASADOR DE ENGANCHE		01
02	0503031035	PASADOR (GRAPA DE SUJECION)		01
03	0503034756	CADENA 3,00 X 16		01
04	0581018637	EJE 25 X 155 X EC 130 FR 7,14		01



ANOTACIONES

A series of horizontal lines for writing notes, spanning most of the page width.





MARCHESAN

Publicaciones Técnicas | Elaboración y Revisión

LORENA ROCHA ALVES

www.marchesan.com.br

