

**RASTRA ARADORA**

**GAPCR 360 – 12/14/16/18/20/22/24D**

**Código:** 0501093203  
**Serie:** S-0611  
**Revisión:** 00  
**Fecha de Revisión:** FEVEREIRO/2023

# CATALOGO DE PARTES



**MARCHESAN**



# PRODUCTOS

Código	Descripción
0102060169	GAPCR 360 12X32X9,0 (11L15) S-0611
0102060173	GAPCR 360 12X32X9,0 (400/60) S-0611
0102060170	GAPCR 360 12X34X9,0 (11L15) S-0611
0102060174	GAPCR 360 12X34X9,0 (400/60) S-0611
0102060171	GAPCR 360 14X32X9,0 (11L15) S-0611
0102060175	GAPCR 360 14X32X9,0 (400/60) S-0611
0102060156	GAPCR 360 14X34X9,0 (11L15) S-0611
0102060147	GAPCR 360 14X34X9,0 (400/60) S-0611
0102060160	GAPCR 360 16 X32X9,0 (11L15) S-0611
0102060176	GAPCR 360 16X32X9,0 (400/60) S-0611
0102060157	GAPCR 360 16X34X9,0 (11L15) S-0611
0102060148	GAPCR 360 16X34X9,0 (400/60) S-0611
0102060172	GAPCR 360 18X32X9,0 (11L15) S-0611
0102060177	GAPCR 360 18X32X9,0 (400/60) S-0611
0102060158	GAPCR 360 18X34X9,0 (11L15) S-0611
0102060149	GAPCR 360 18X34X9,0 (400/60) S-0611
0102060178	GAPCR 360 20X32X9,0 (400/60) S-0611
0102060151	GAPCR 360 20X34X9,0 (400/60) S-0611
0102060179	GAPCR 360 22X32X9,0 (400/60) S-0611
0102060153	GAPCR 360 22X34X9,0 (400/60) S-0611
0102060180	GAPCR 360 24X32X9,0 (400/60) S-0611
0102060152	GAPCR 360 24X34X9,0(400/60) S-0611

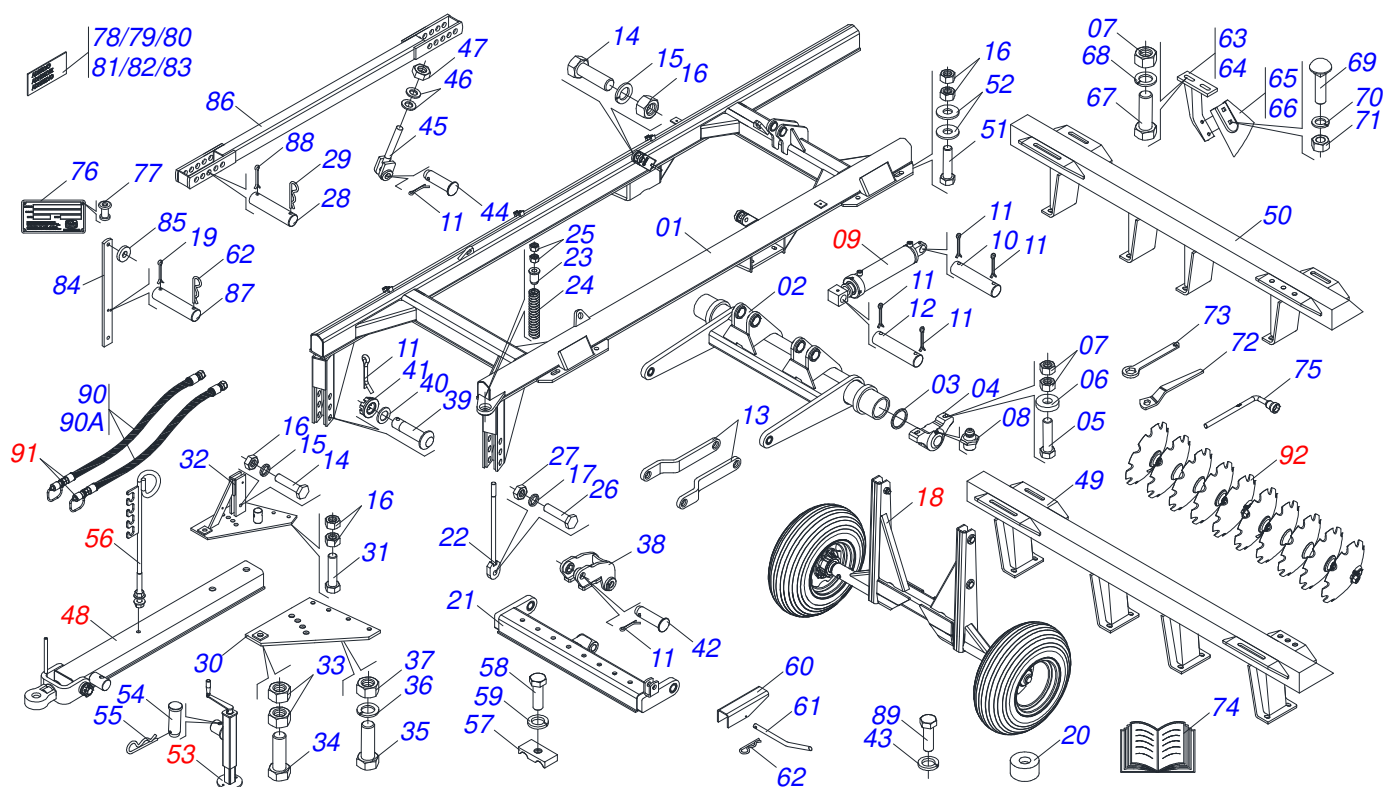
## ATENCIÓN: IMPORTANTE

Marchesan S.A. se reserva el derecho de perfeccionar y/o cambiar las características técnicas de sus productos, sin previo aviso y sin la obligación de proceder con los ya comercializados y sin conocimiento previo del revendedor o consumidor. Las fotos son únicamente ilustrativas.



# ÍNDICE

0909094741	CHASIS COMPLETO - 12/14/16/18D	.....	1
0531041388	CILINDRO HIDRÁULICO 53,98 X 101,6 X 630 X 300	.....	2
0909094744	CONJUNTO DEL RODEO	.....	3
0501054685	CONJUNTO CUBO RUEDA	.....	4
0503061864	CONJUNTO RUEDA	.....	5
0909094745	CONJUNTO RODADO 400/60	.....	6
0501055850	CONJUNTO CAJA RUEDA	.....	7
0503061868	RUEDA CON NEUMATICO 400/60	.....	8
0511050170	ARNÉS COMPLETO	.....	9
0511048088	GATO COMPLETO	.....	10
0501040257	SOPORTE MANGUERA 3/4" X 1200	.....	11
0501053834	ACOPLAMIENTO RAPIDO MACHO	.....	12
0909094734	SECCIÓN DISCOS COMPLETOS - 12/14/16/18/20/22/24/28D	.....	13
0501048557	CHUMACERA ACEITE	.....	14
0909094742	CHASIS COMPLETO - 20/22/24D	.....	15
0531041451	CILINDRO HIDR. 53,98X101,6X728X400 - (A PARTIR 09/2021)	.....	16
0501048626	CILINDRO HIDRAULICO 53,98X101,6X730X400 - (HASTA 08/2021)	.....	17
0511050283	EJE COMPLETO	.....	18
0501053212	JUEGO MANGUERA	.....	19

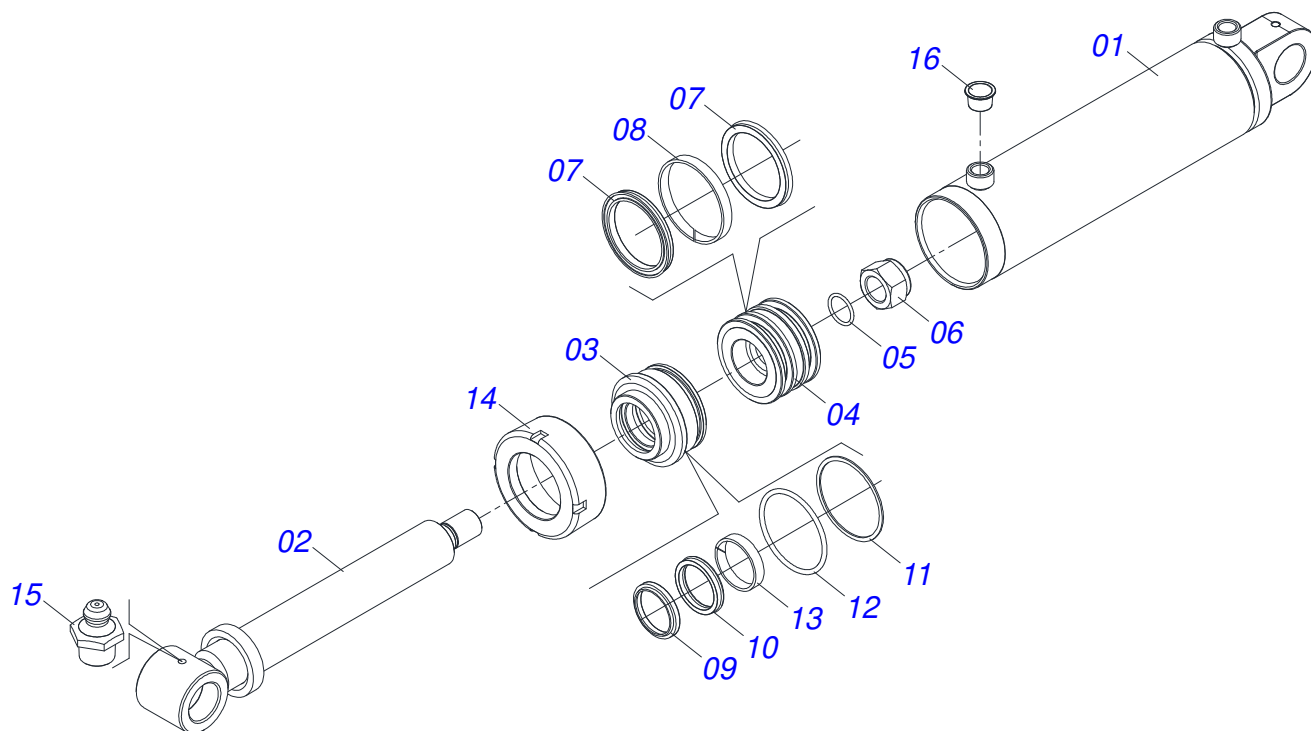


Artículo	Código	Descripción	Ver Pág.	12	14	16	18
01	0521064430	CUADRO		01	01	01	01
02	0511068627	EJE LA RUEDA		02	02	02	02
03	0503012223	ANEL FELTRO		02	02	02	02
04	0502011583	CHUMACERA EJE		02	02	02	02
05	0503810797	TORNILLO		04	04	04	04
06	0521013710	ARANDELA SEMIMAN		04	04	04	04
07	0503012183	TUERCA UNC 3/4"ZIN 1K03097		32	36	40	44
08	0503010002	GRASERA 1800		02	02	02	02
09	0531041388	CILINDRO HIDRÁULICO 53,98 X 101,6 X 630 X 300	2	01	01	01	01
10	0591019956	PASADOR SIN CABEZA 44,45 X 168		01	01	01	01
11	0503010010	PASADOR ABIERTO 1/4 X 2.1/2		06	06	06	06
12	0521013706	CLAVIJA SEN CABEZA		01	01	01	01
13	0511063681	BRAZO		02	02	02	02
14	0503011432	TORNILLO		03	03	03	03
15	0503010012	ARANDELA PRESION 1"		03	03	03	03
16	0503012182	TUERCA 1		11	11	11	11
17	0503010023	ARANDELA PRESION 3/4 ZN		01	01	01	01
18	0909094744	CONJUNTO DEL RODEO	3	01	01	01	01
18.	0909094745	CONJUNTO RODADO 400/60	6	01	01	01	01
19	0503010362	PASADOR ABIERTO 1/8 X 1.1/4		01	01	01	01
20	0503013171	VEDACIÓN		01	01	01	01
21	0511060115	BARRA TRACCION		01	01	01	01
22	0501066240	EJE RESORTE		01	01	01	01
23	0502020392	APOYO RESORTE		01	01	01	01
24	0503031341	RESORTE COMPRESION 68,5 X 203 X 12,2		01	01	01	01
25	0501010059	TUERCA 1.5/8		02	02	02	02
26	0501810125	TORNILLO 3/4 UNC X 2.1/2 C S G.5		01	01	01	01
27	0503812183	TUERCA		01	01	01	01
28	0521013703	CLAVIJA SENCABEZA		02	02	02	02
29	0503031470	GRAPA TM 251 X 4,0		02	02	02	02
30	0511060125	ENGANCHE PLACA INFERIOR		01	01	01	01

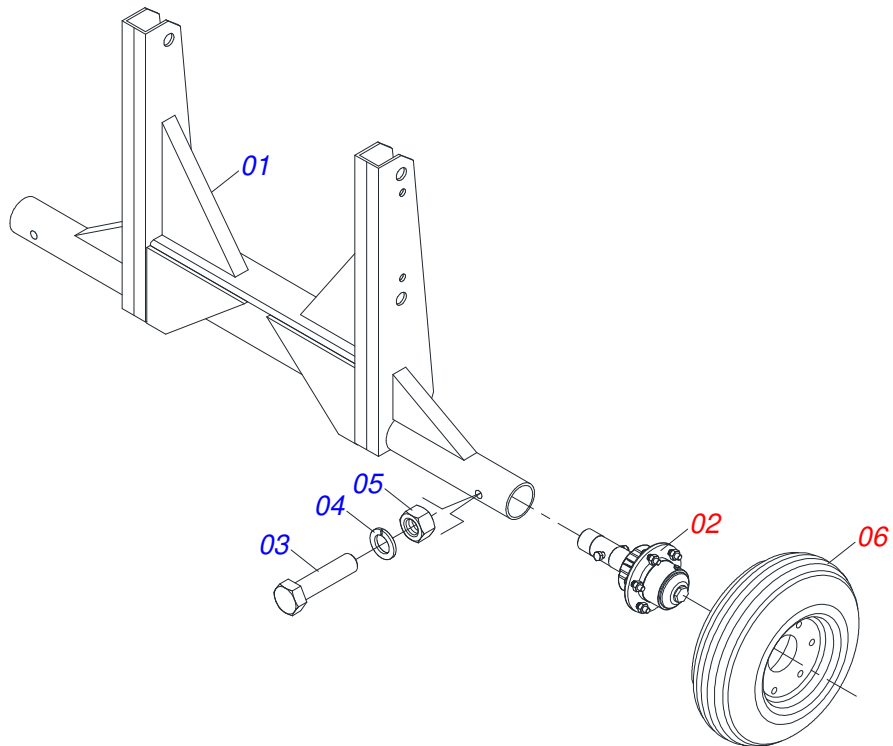
Artículo	Código	Descripción	Ver Pág.	12	14	16	18
31	0501010219	TORNILLO 1" UNC X 7.1/2"		04	04	04	04
32	0511060125	ENGANCHE PLACA INFERIOR		01	01	01	01
33	0503012181	TUERCA 1.1/4		02	02	02	02
34	0503012192	TORNILLO UNC 1.1/4" X 8		01	01	01	01
35	0501814174	TORNILLO		01	01	01	01
36	0503010070	ARANDELA PRESION		01	01	01	01
37	0503012181	TUERCA 1.1/4		01	01	01	01
38	0521062108	ARTICULACIÓN DEL CABEZAL		01	01	01	01
39	0501816416	TORNILLO		02	02	02	02
40	0551812215	ARANDELA PLANA 38,50 X 70 X 6,30 SA		02	02	02	02
41	0501811301	TUERCA CASTILLO		02	02	02	02
42	0551015334	CLAVIJA		01	01	01	01
43	0503011442	ARANDELA PRESION 3/4"		03	03	03	03
44	0551015331	CLAVIJA		01	01	01	01
45	0511060124	CONJUNTO FUSO		01	01	01	01
46	0521014368	ARANDELA PLANA 1.3/4" X 3.18		02	02	02	02
47	0501010333	TUERCA 1.3/4		00	00	00	01
48	0511050170	ARNÉS COMPLETO	9	01	01	01	01
49	0511060517	CHASIS DELANT COMPLETO - 12		01	00	00	00
49.	0511060133	CHASIS DELANT COMPLETO - 14		00	01	00	00
49..	0511060347	CHASIS DELANT COMPLETO - 16		00	00	01	00
49...	0511062341	CHASIS DELANT COMPLETO - 18		00	00	00	01
50	0511060518	CHASIS TRASERO COMPLETO - 12		01	00	00	00
50.	0511060134	CHASIS TRASERO COMPLETO - 14		00	01	00	00
50..	0511060348	CHASIS TRASERO COMPLETO - 16		00	00	01	00
50...	0511062342	CHASIS TRASERO COMPLETO - 18		00	00	00	01
51	0503011432	TORNILLO		08	08	08	08
52	0521015523	REFORCO		16	16	16	16
53	0511048088	GATO COMPLETO	10	01	01	01	01
54	0561014251	EJE UNION		01	01	01	01
55	0503030012	PASADOR (GRAPA DE SUJECION)		01	01	01	01
56	0501040257	SOPORTE MANGUERA 3/4" X 1200	11	01	01	01	01
57	0502012702	SOPORTE CUERPO PRESILHA		03	03	03	03
58	0503012555	TORNILLO 7/16 UNC X 2 CS RT G.7 ZN		03	03	03	03
59	0503010180	ARANDELA PRESION 7/16"		03	03	03	03
60	0591019957	BLOQUEO DE TRANSPORTE		01	01	01	01
61	0541016844	FIJADOR TRABA		01	01	01	01
62	0503031464	GRAPA TM 211 X 3,0		02	02	02	02
63	0511060138	SOPORTE LIMPADOR DELANTEIRO		06	07	08	09
64	0511060139	SOPORTE LIMP TRASERO		06	07	08	09
65	0521013678	LIMPADOR DELANTEIRO		06	07	08	09
66	0521013679	LIMPADOR TRASERO		06	07	08	09
67	0503012180	TORNILLO FRANCES UNC 3/4" X 2		24	28	32	36
68	0503010023	ARANDELA PRESION 3/4 ZN		24	28	32	36
69	0503012195	TUERCA 5/8" UNC		24	28	32	36
70	0503010027	ARANDELA PRESION 5/8		24	28	32	36
71	0503010013	TUERCA 5/8		24	28	32	36
72	0501011431	LLAVE 1.3/4 CABO PLANO		02	02	02	02
73	0531013656	LLAVE		01	01	01	01
74	0511030134	BOLSA CON MANUAL DE INSTRUCCIONES		01	01	01	01
75	0503018438	CLAVE 1 CIL (SEXT 1.1/239,00/38,50)		01	01	01	01
76	0503034003	ETIQUETA IDENTIFICACIÓN ALUMINIO		01	01	01	01
77	0503010001	REMACHE POP		04	04	04	04
78	0503031428	ETIQUETA ADHESIVA ATENCIÓN		01	01	01	01
79	0503031738	ETIQUETA ADHESIVA		01	01	01	01
80	0503033038	EMBLEMA DE PELIGRO		02	02	02	02
81	0503031087	ETIQUETA ADHESIVA		01	01	01	01
82	0503031739	ETIQUETA ADHESIVA PELIGRO		01	01	01	01
83	0503061972	JUEGO DE ETIQUETAS ADHESIVAS GAPCR 360		01	01	01	01



Artículo	Código	Descripción	Ver Pág.	12	14	16	18
83.	0503060788	CONJUNTO DE ETIQUETAS ADHESIVAS		01	01	01	01
84	0521013673	TORRE		01	01	01	01
85	0521015518	REFORCO		04	04	04	04
86	0511060127	VIGA ESTABILIZADORA		01	01	01	01
87	0521013812	CLAVIJA SEN CABEZA		01	01	01	01
88	0503010038	PASADOR ABIERTO 3/16 X 2		02	02	02	02
89	0503013826	TORNILLO 3/4 UNC X 3.3/4 C S G.8		08	08	08	08
90	0511050954	JUEGO MANGUERA		01	01	01	01
90A	0501080640	MANGUERA 3/8 X 7200 TC-TM		02	02	02	02
91	0501053834	ACOPLAMIENTO RAPIDO MACHO	12	02	02	02	02
92	0909094734	SECCIÓN DISCOS COMPLETOS 12/14/16/18/20/22/24/28D	- 13	01	01	01	01

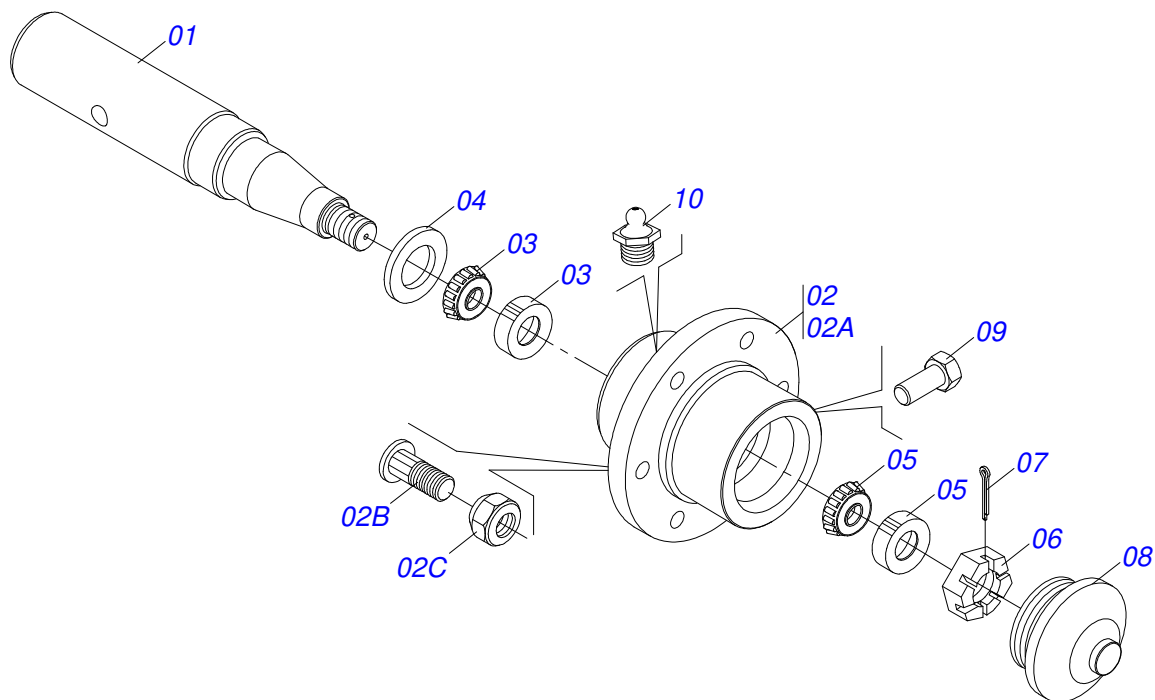


Artículo	Código	Descripción	Ver Pág.	QT
01	0511062252	CAMISA 101,6 X 418		01
02	0531062977	EXTENSOR CILINDRO		01
03	0502011250	SOPORTE DOS ANILLOS		01
04	0502011969	EMBOLO 53,98 X 101,60		01
05	0503010345	ANILLO O'RING 2-218 N 3006-9B		01
06	0503010817	TUERCA 1.1/4		01
07	0503010043	ANILLO 3750-3250		02
08	0503010994	ANILLO GUIA EXTERNO W2-4000-500		01
09	0503010319	ANILLO RASCADOR D-2125		01
10	0503010314	ANILLO 2500-2125-375-B		01
11	0503011061	ANILLO BACK-UP 8-342		01
12	0503010338	ANILLO O'RING 2-342 N 3006-9B		01
13	0503010973	ANILLO GUIA EXTERNO W2-2500-500		01
14	0502010017	TAPA MOVIL 101,6		01
15	0503010002	GRASERA 1800		02
16	0503030384	PLUG CON N-001		02

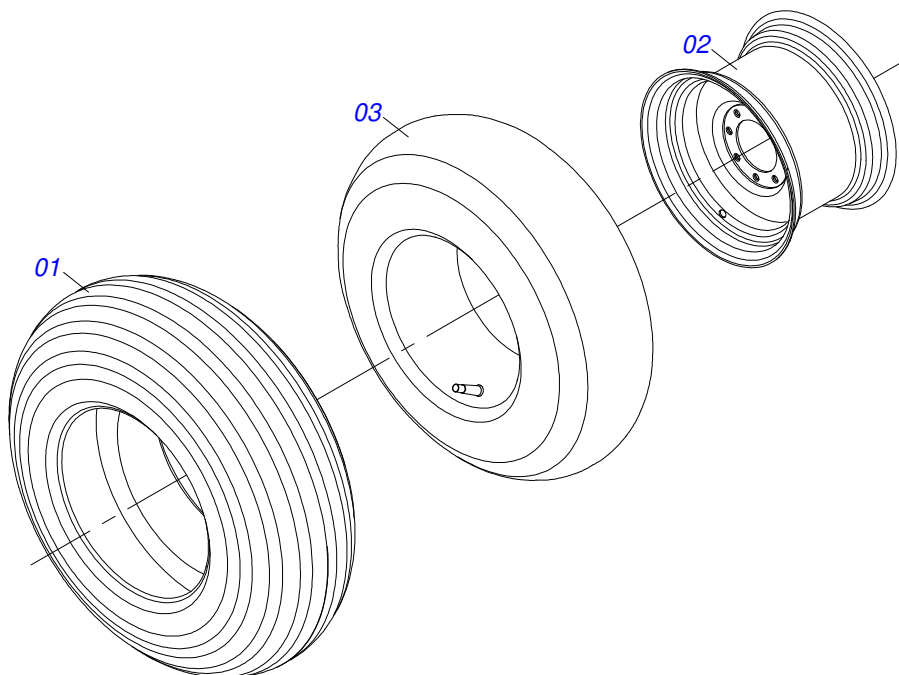


Artículo	Código	Descripción	Ver Pág.	QT
01	0511060141	CONJUNTO RUEDA		01
02	0501054685	CONJUNTO CUBO RUEDA	4	02
03	0501010163	TORNILLO 5/8" UNC X 4.1/2"		02
04	0503010027	ARANDELA PRESION 5/8		02
05	0503010013	TUERCA 5/8		02
06	0503061864	CONJUNTO RUEDA	5	02

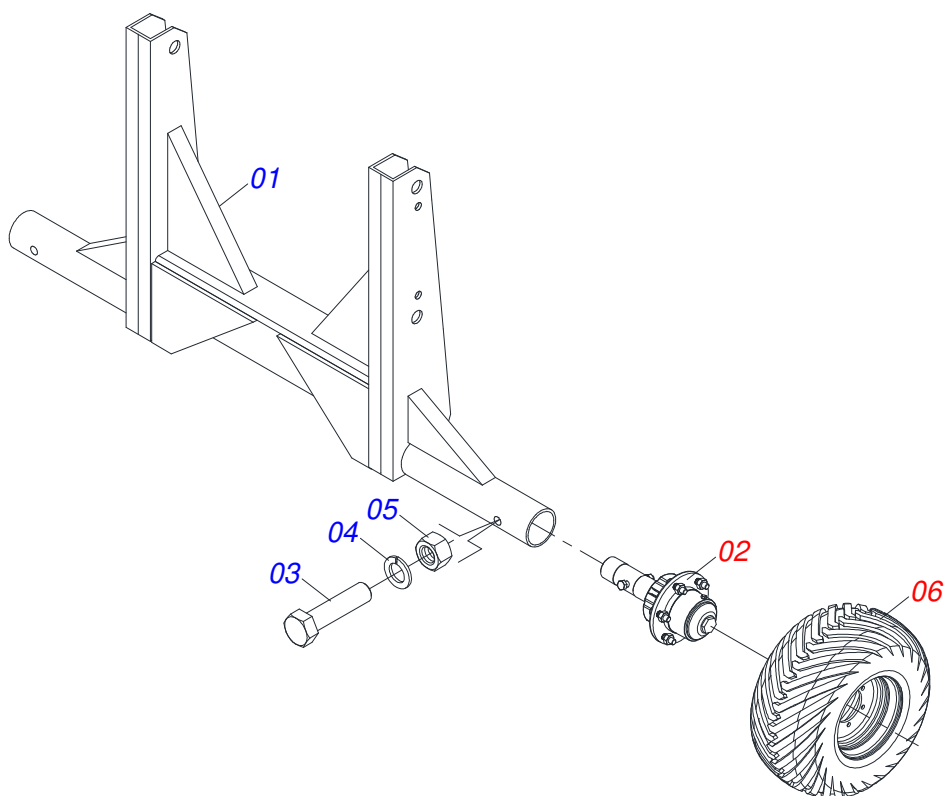




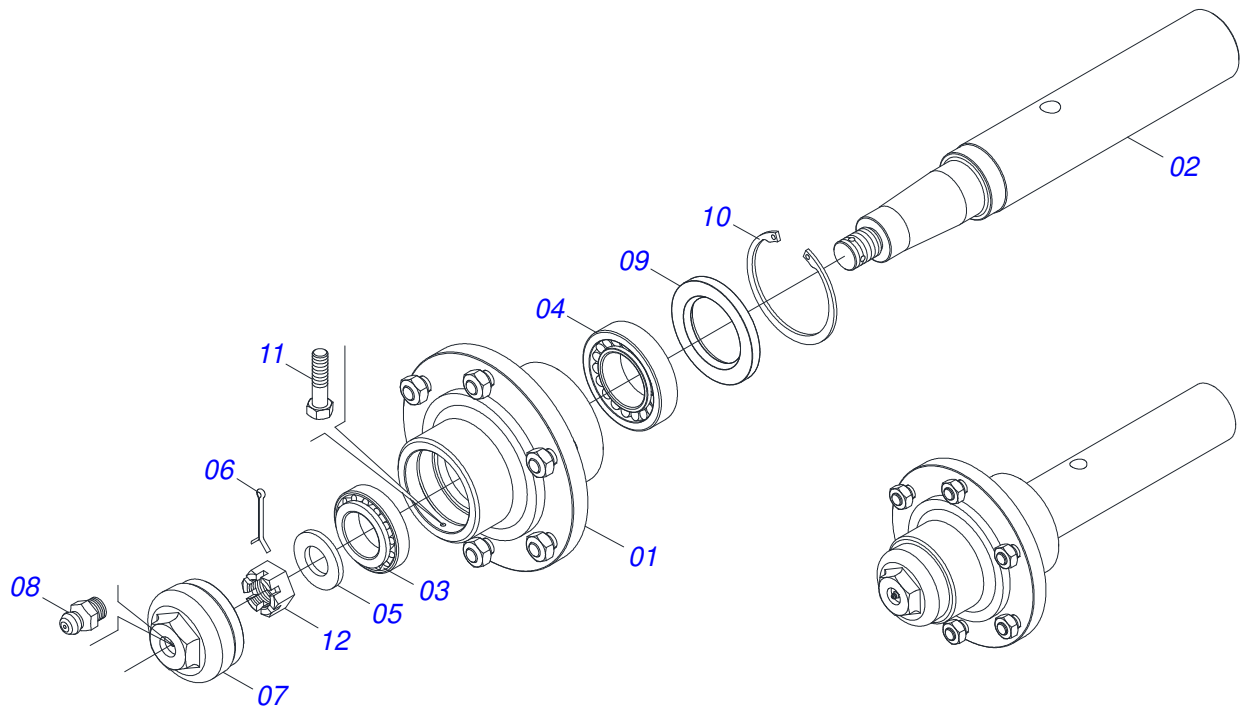
Artículo	Código	Descripción	Ver Pág.	QT
01	0531019478	EJE CR 30M/1		01
02	0501110768	CAJA RODADO CON TORNILLO		01
02A	0502011389	CAJA MM		01
02B	0501010186	TORNILLO RUEDA 5/8" UN X 2.1/8"		06
02C	0503010064	TUERCA CONICA 5/8 UNF		06
03	0503010005	RODAMIENTO 32212		01
04	0503010009	RETENEDOR 00573-B		01
05	0503010006	RODAMIENTO 32210		01
06	0501010888	TUERCA CAST 1.3/4" 10FPP 2.5/16"		01
07	0503010010	PASADOR ABIERTO 1/4 X 2.1/2		01
08	0502020593	TAPA PROTECCION		01
09	0503010295	TORNILLO 5/16 UNC X 5/8 CS G.2 ZN		01
10	0503010002	GRASERA 1800		01



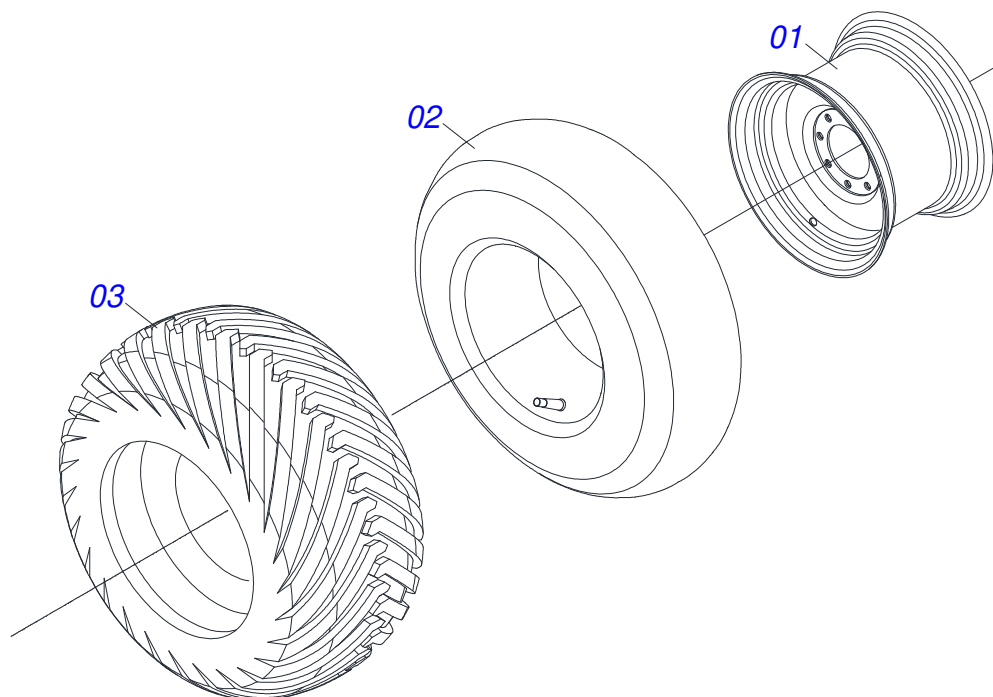
Artículo	Código	Descripción	Ver Pág.	QT
01	0503011469	NEUMATICO 11-15 RAYADO BL - 12L		01
02	0511064777	RUEDA CR 30M/2-L15		01
03	0503010860	CÁMARA DE AIRE 11L 15		01



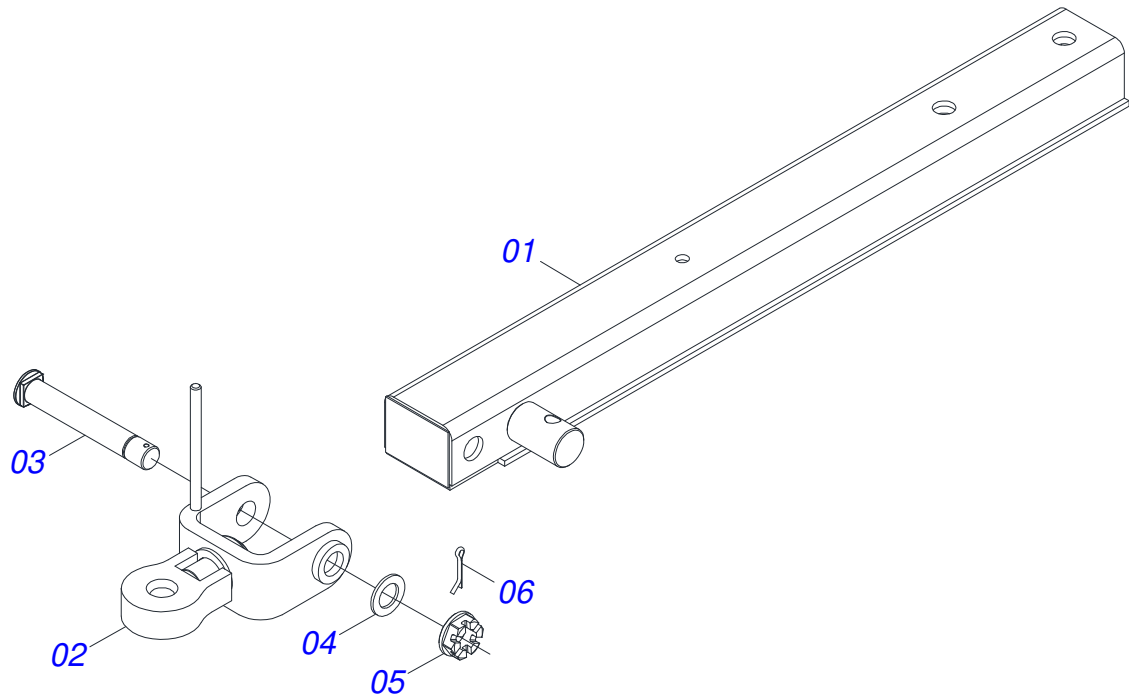
Artículo	Código	Descripción	Ver Pág.	QT
01	0511068626	CONJUNTO RODADO		01
02	0501055850	CONJUNTO CAJA RUEDA	7	02
03	0503011084	TORNILLO 3/4" UNC X 5"		02
04	0503010023	ARANDELA PRESION 3/4 ZN		02
05	0503010014	TUERCA 3/4" UNC		02
06	0503061868	RUEDA CON NEUMATICO 400/60	8	02



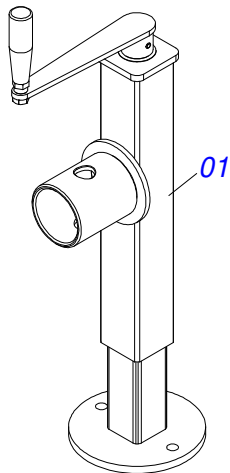
Artículo	Código	Descripción	Ver Pág.	QT
01	0501110766	CAJA RODADO CON TORNILLO		01
02	0541014720	EJE CR 7076205/1/1		01
03	0503010006	RODAMIENTO 32210		01
04	0503010005	RODAMIENTO 32212		01
05	0501010086	ARANDELA PLANA		01
06	0503010067	PASADOR ABIERTO 3/16" X 2.1/2"		01
07	0502011647	TAPA CR 70Z/3		01
08	0503010691	GRASERA 1/4" NF		01
09	0503010009	RETENEDOR 00573-B		01
10	0503012723	ANILLO RENO 502115		01
11	0503010298	TORNILLO 1/4" UNC X 1/2"		01
12	0503012457	TUERCA CASTILLO UNF 1.1/4"		01



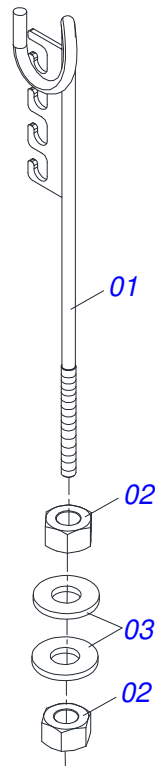
Artículo	Código	Descripción	Ver Pág.	QT
01	0503012916	ARO RUEDA 13 X 16,5 C/ REFUERZO		01
02	0503012112	CAMARA AIRE 400/60 - 15,5 TR 15		01
03	0503013119	NEUMATICO 400/60-15,5-T404-14L		01



Artículo	Código	Descripción	Ver Pág.	QT
01	0511060119	ARNÉS		01
02	0521062956	ENGANCHE		01
03	0561018588	EJE UNION 37,6 X 243 X 1.1/2		01
04	0501011301	TUERCA 1.1/2 UNC 6FPP 2.5/16		01
05	0501012916	ARANDELA PLANA 40 X 66 X 4,75 ZN		01
06	0503010010	PASADOR ABIERTO 1/4 X 2.1/2		01

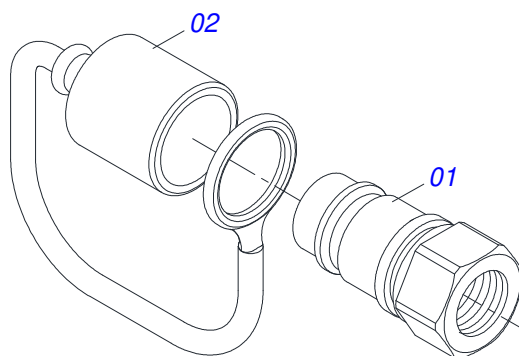


Artículo	Código	Descripción	Ver Pág.	QT
01	0503062227	GATO COMPLETO		01

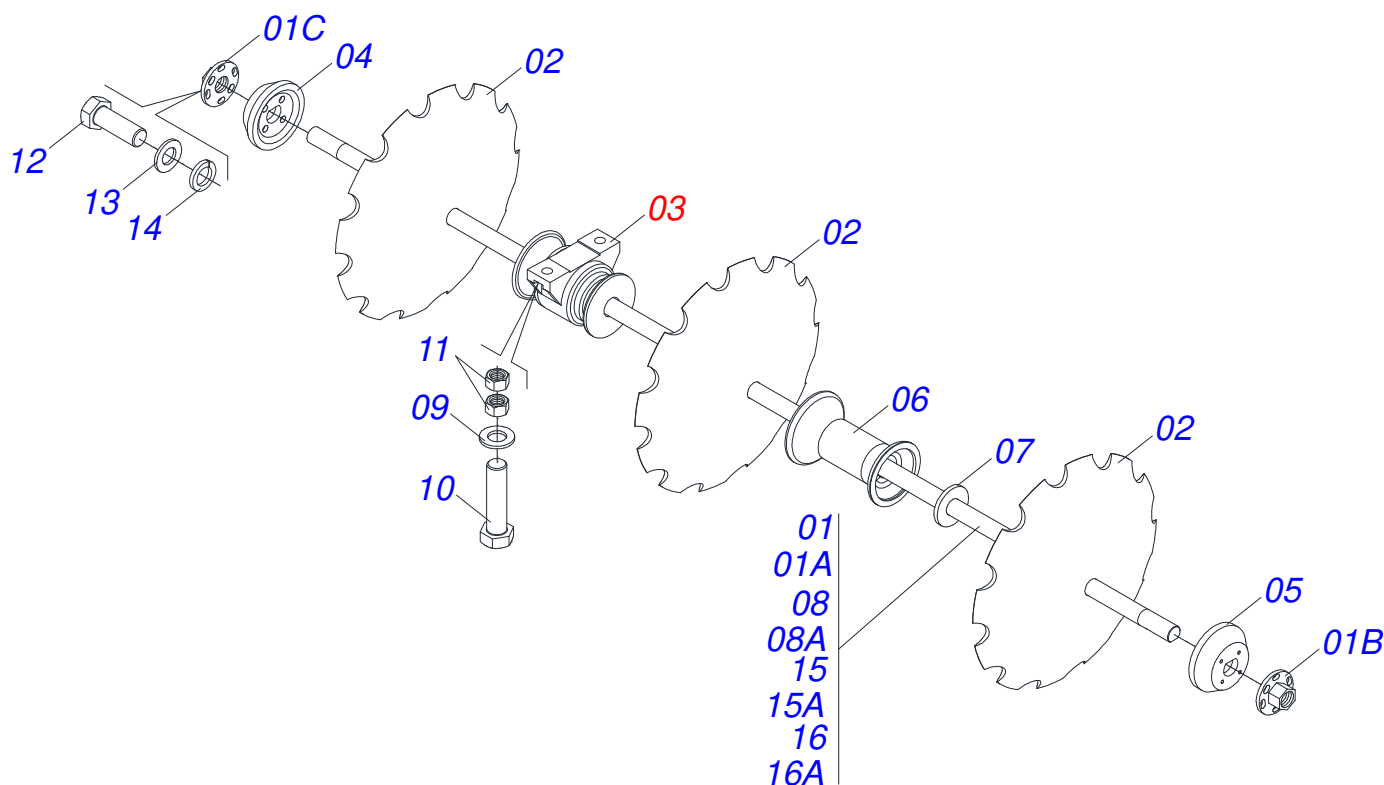


Artículo	Código	Descripción	Ver Pág.	QT
01	0511067334	SOPORTE MANGUERA		01
02	0503010014	TUERCA 3/4" UNC		02
03	0501010322	ARANDELA PLANA 20.50 X 46 X 4.75		02

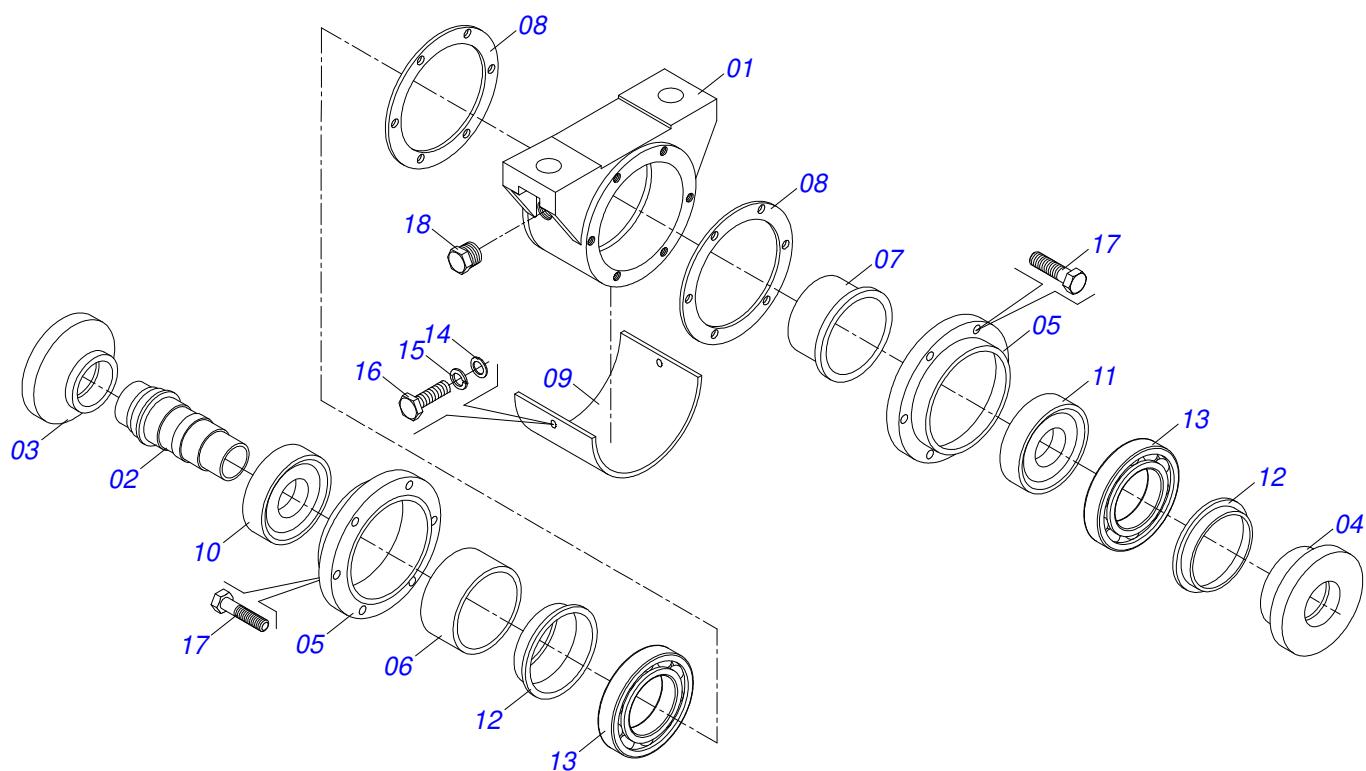




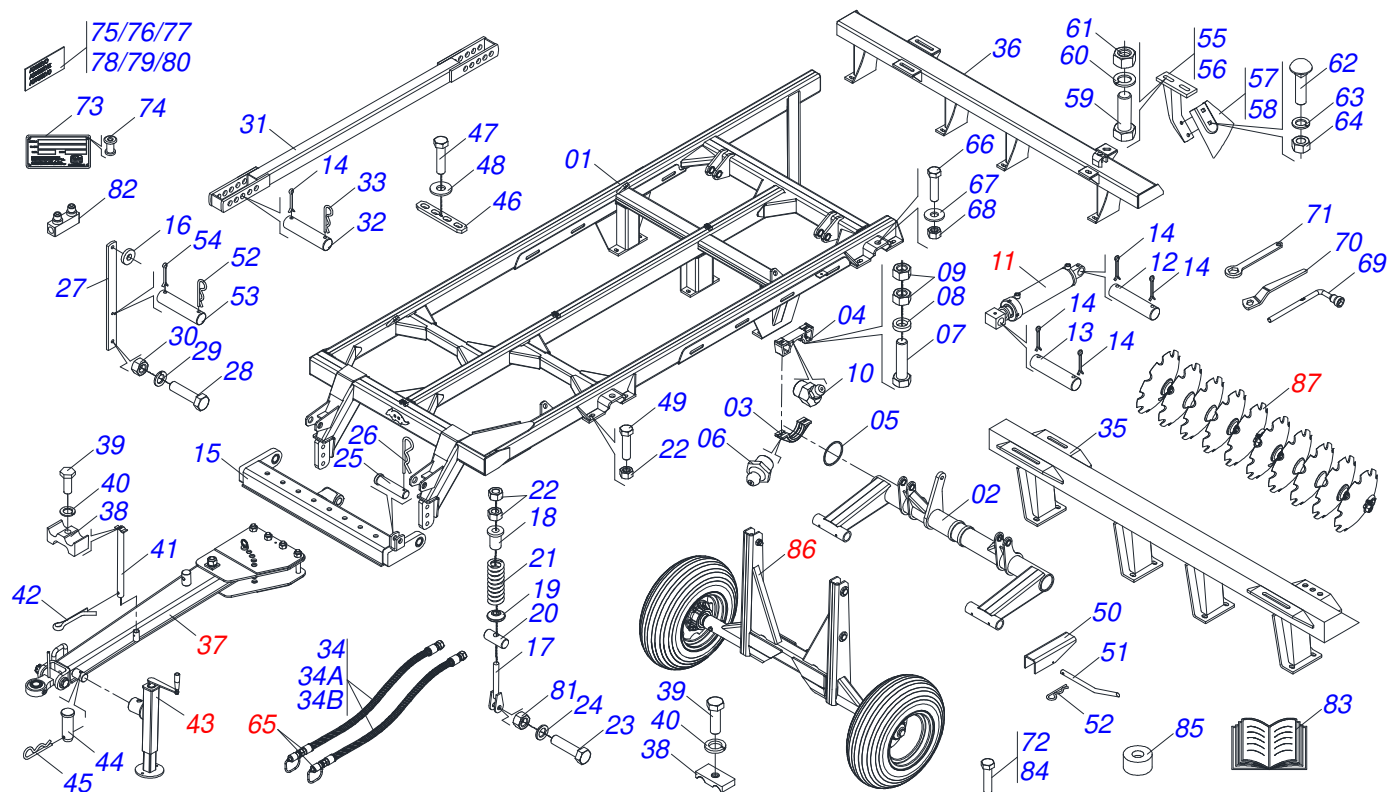
Artículo	Código	Descripción	Ver Pág.	QT
01	0503011627	MACHO ENGANCHE RAP AGR 1/2 NPT		01
02	0503011882	TAPA PLASTICA P/ ENG RAP		01



Artículo	Código	Descripción	Ver Pág.	12/14/16/18/20/22/24/28
01	0511050168	EJE DISCO 2" UNC X 1322 CON TUERCA		00 00 04 02 00 00 00 00
01A	0521013942	EJE DISCO		00 00 04 02 00 00 00 00
01B	0502011580	TUERCA DERECHA		02 02 04 04 04 04 04 04
01C	0502011581	TUERCA IZQUIERDA		02 02 04 04 04 04 04 04
02	0602046009	DISCO RECORTADO 34 X 9		12 14 16 18 20 22 24 28
02.	0602046009	DISCO RECORTADO 34 X 9		12 14 16 18 20 22 24 28
03	0501048557	CHUMACERA ACEITE	14	04 06 08 08 08 08 08 12
04	0502011578	APOYO INTERNO		02 02 04 04 04 04 04 04
05	0502011577	APOYO EXTERNO		02 02 04 04 04 04 04 04
06	0502011579	SEPARADOR		06 06 04 06 08 10 12 12
07	0521013670	CALZO		02 02 04 04 04 04 04 04
08	0511050172	EJE DISCO 2" UNC X 1682 CON TUERCA		00 00 00 02 04 02 00 00
08A	0521014510	EJE DISCO		00 00 00 02 04 02 00 00
09	0521013709	ARANDELA REFUERZO		08 12 16 16 16 16 16 24
10	0503013331	TORNILLO 3/4 UNC X 4.1/2 C S G.5 ZN		08 12 16 16 16 16 16 24
10.	0503010901	TORNILLO 3/4 UNC X3.1/2		08 12 16 16 16 16 16 24
11	0503012183	TUERCA UNC 3/4"ZIN 1K03097		16 24 32 32 32 32 32 48
12	0503010834	TORNILLO 1/2 UNC X 1		08 08 16 16 16 16 16 16
13	0501010937	ARANDELA PLANA 13,50 X 28 X 3,00		08 08 16 16 16 16 16 16
14	0503010019	ARANDELA PRESION 1/2"		08 08 16 16 16 16 16 16
15	0511050245	EJE DISCO 2" UNC X 2044 CON TUERCA		02 00 00 00 00 02 04 00
15A	0521014358	EJE DISCO		02 00 00 00 00 02 04 00
16	0511050179	EJE DISCO 2" UNC X 2405 CON TUERCA		00 02 00 00 00 00 00 04
16A	0521013683	EJE DISCO		00 02 00 00 00 00 00 04



Artículo	Código	Descripción	Ver Pág.	QT
01	0502011641	CUERPO CHUMACERA		01
02	0502011633	CENTRO CHUMACERA		01
03	0502011630	ARANDELA CONCAVA		01
04	0502011631	ARANDELA CONVEXO		01
05	0502011632	TAPA CHUMACERA		02
06	0502011827	SEPARADOR		01
07	0502011629	SEPARADOR		01
08	0503031502	JUNTA UNIVERSAL		02
09	0521013855	PLACA PROTECCIÓN		01
10	0502011627	ALOJAMIENTO RETENES		01
11	0502011628	ALOJAMIENTO RETENES		01
12	0503012824	RETENES		02
13	0503012285	RODAMIENTO 32212		02
14	0501010984	ARANDELA PLANA 10,50 X 27 X 3,00		02
15	0503010025	ARANDELA PRESION 3/8		02
16	0503011334	TORNILLO 3/8 UNC X 3/4 CS G.5 ZN		02
17	0503010237	TORNILLO 3/8 UNC X 1		12
18	0503010856	TAPON R 3/8 BSPT		01

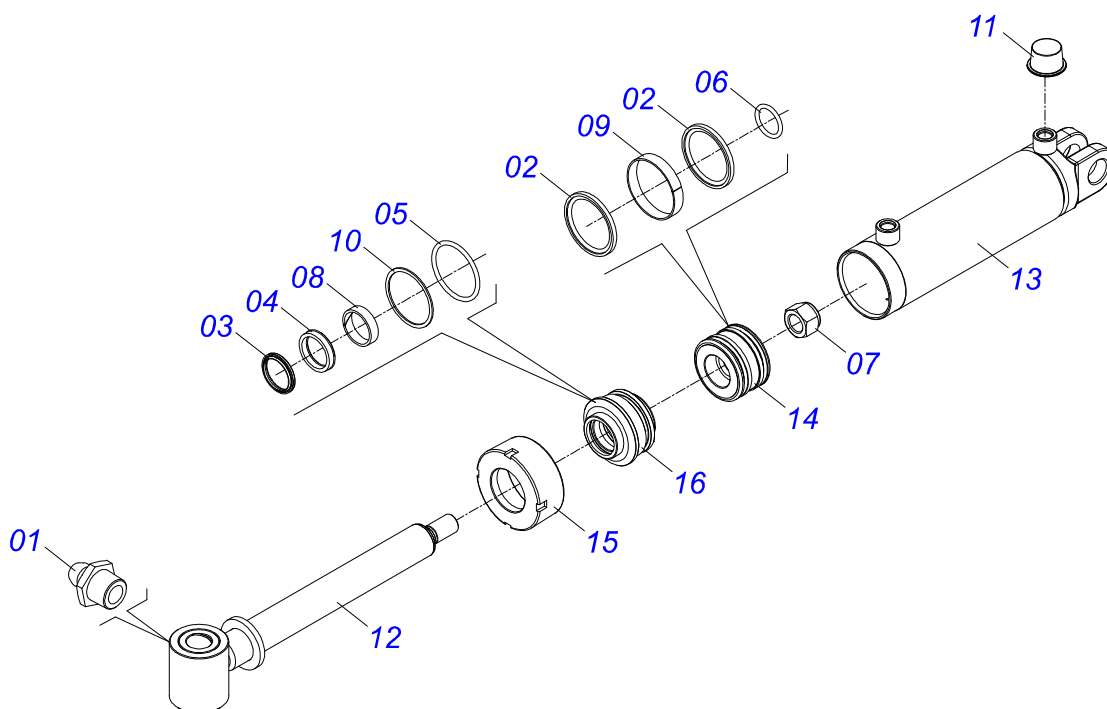


Artículo	Código	Descripción	Ver Pág.	20	22	24
01	0521063304	CUADRO GAPCR 360 20,22,24	01 01 01			
02	0521064270	EJE LA RUEDA	01 01 01			
03	0502011724	SEMI CHUMACERA INF	03 03 03			
04	0502011725	SEMI CHUMACERA SUP	03 03 03			
05	0503012222	ANILLO DE FILTRO	06 06 06			
06	0503010002	GRASERA 1800	06 06 10			
07	0511016281	TORNILLO 28 X 58 X 4.75	06 06 06			
08	0521013710	ARANDELA SEMIMAN	06 06 06			
09	0503012183	TUERCA UNC 3/4"ZIN 1K03097	14 14 14			
10	0503010003	GRASERA 1845 3/8	06 06 06			
11	0531041451	CILINDRO HIDR. 53,98X101,6X728X400 - (A PARTIR 09/2021)	02 02 02			
11.	0501048626	CILINDRO HIDRAULICO 53,98X101,6X730X400 - (HASTA 08/2021)	02 02 02			
12	0521013706	CLAVIJA SEN CABEZA	02 02 02			
13	0591019956	PASADOR SIN CABEZA 44,45 X 168	02 02 02			
14	0503010010	PASADOR ABIERTO 1/4 X 2.1/2	08 08 08			
15	0511060203	BARRA TRACCION COMPLETA	01 01 01			
16	0521013818	REFUERZO GL 41005 3281218	04 04 04			
17	0511060124	CONJUNTO FUSO	02 02 02			
18	0502011582	GUIA RESORTE	02 02 02			
19	0521013759	PASADOR GUIA RESORTE	02 02 02			
20	0521013760	APOYO RESORTE	02 02 02			
21	0503031460	RESORTE	02 02 02			
22	0503012182	TUERCA 1	16 16 16			
23	0501010500	TORNILLO 3/4"UNC X3"	02 02 02			
24	0501010322	ARANDELA PLANA 20.50 X 46 X 4.75	02 02 02			
25	0521013738	PASADOR C/CABEZA	02 02 02			
26	0503031479	GRAPA	02 02 02			
27	0521014367	TORRE GVPF	01 01 01			
28	0503012226	TORNILLO UNC 1.1/4" X 4	01 01 01			
29	0503010070	ARANDELA PRESION	01 01 01			

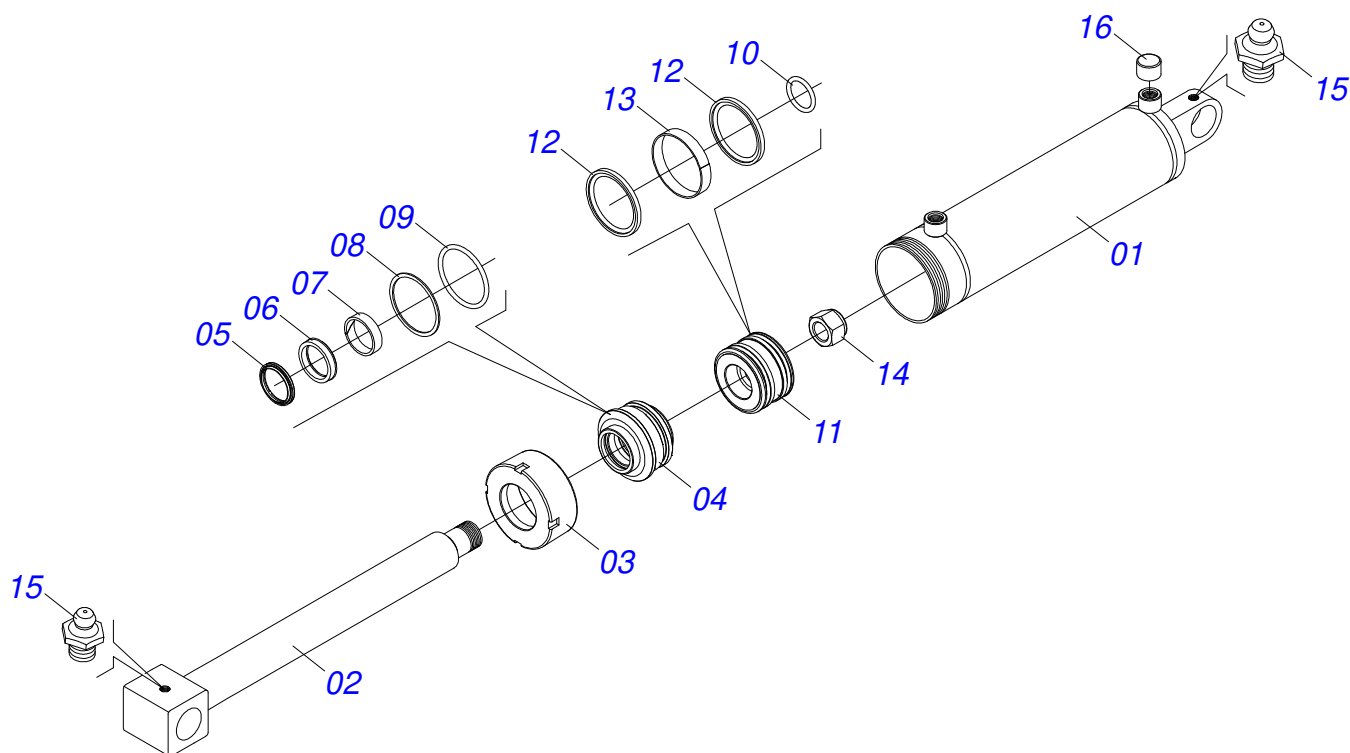
Artículo	Código	Descripción	Ver Pág.	20	22	24
30	0503012181	TUERCA 1.1/4		01	01	01
31	0511060527	BARRA ESTABILIZADORA		01	01	01
32	0521013776	PASADOR SEM CABEZA		02	02	02
33	0503031470	GRAPA TM 251 X 4,0		02	02	02
34	0501053212	JUEGO MANGUERA	19	01	01	01
34A	0501080801	MANGUERA 3/8 X 1100 TR-TM		04	04	04
34B	0501080815	MANGUERA 3/8 TM-TM		02	02	02
35	0511060635	CHASIS DELANTERO		01	00	00
35.	0511062310	CHASIS DELANTERO		00	01	00
35..	0511061603	CHASIS DELANTERO		00	00	01
36	0511060634	CHASIS TRASERO		01	00	00
36.	0511062311	CHASIS TRASERO		00	01	00
36..	0511061433	CHASIS TRASERO		00	00	01
37	0511050283	EJE COMPLETO	18	01	01	01
38	0502012702	SOPORTE CUERPO PRESILHA		04	04	04
39	0503012555	TORNILLO 7/16 UNC X 2 CS RT G.7 ZN		04	04	04
40	0503010180	ARANDELA PRESION 7/16"		04	04	04
41	0511060205	SOPORTE MANGUERA CNS 20104N		01	01	01
42	0503012215	PASADOR ABIERTO 5/16" X 2.1/2"		01	01	01
43	0511048088	GATO COMPLETO	10	01	01	01
44	0561014251	EJE UNION		01	01	01
45	0503030012	PASADOR (GRAPA DE SUJECION)		01	01	01
46	0521013774	TRABA GVMF		01	01	01
47	0501010108	TORNILLO 5/8" UNC X 1"		01	01	01
48	0501012140	ARANDELA PLANA		01	01	01
49	0503012257	TORNILLO UNC 1" X 4.1/4"		08	08	08
50	0591018207	BLOQUEO PARA TRANSPORTE		02	02	02
51	0541016844	FIJADOR TRABA		02	02	02
52	0503030285	PASADOR (GRAPA DE SUJECION)		03	03	03
53	0521013812	CLAVIJA SEN CABEZA		01	01	01
54	0503010362	PASADOR ABIERTO 1/8 X 1.1/4		01	01	01
55	0511060138	SOPORTE LIMPADOR DELANTEIRO		10	11	12
56	0511060139	SOPORTE LIMP TRASERO		10	11	12
57	0521013678	LIMPADOR DELANTEIRO		10	11	12
58	0521013679	LIMPADOR TRASERO		10	11	12
59	0503012180	TORNILLO FRANCES UNC 3/4" X 2		40	44	48
60	0503010023	ARANDELA PRESION 3/4 ZN		42	46	50
61	0503012183	TUERCA UNC 3/4"ZIN 1K03097		42	46	50
62	0503012195	TUERCA 5/8" UNC		40	44	48
63	0503010027	ARANDELA PRESION 5/8		40	44	48
64	0503010013	TUERCA 5/8		40	44	48
65	0501053834	ACOPLAMIENTO RAPIDO MACHO	12	02	02	02
66	0503019212	TORNILLO		02	02	02
67	0521014368	ARANDELA PLANA 1.3/4" X 3.18		02	02	02
68	0502011692	TUERCA 3442029		02	02	02
69	0503018438	CLAVE 1 CIL (SEXT 1.1/239,00/38,50)		01	01	01
70	0501011431	LLAVE 1.3/4 CABO PLANO		02	02	02
71	0511064004	CLAVE GVMF		01	01	01
72	0503011084	TORNILLO 3/4" UNC X 5"		02	02	02
73	0503034003	ETIQUETA IDENTIFICACIÓN ALUMINIO		01	01	01
74	0503010001	REMACHE POP		04	04	04
75	0503031738	ETIQUETA ADHESIVA		01	01	01
76	0503060788	CONJUNTO DE ETIQUETAS ADHESIVAS		01	01	01
77	0503031428	ETIQUETA ADHESIVA ATENCIÓN		01	01	01
78	0503033038	EMBLEMA DE PELIGRO		02	02	02
79	0503031739	ETIQUETA ADHESIVA PELIGRO		01	01	01
80	0503031087	ETIQUETA ADHESIVA		02	02	02
81	0503011255	TUERCA DE CIERRE 3/4" UNC S		02	02	02
82	0501074276	TERMINAL CONEXIÓN TL 2.3/4" 3189166		02	02	02



Artículo	Código	Descripción	Ver Pág.	20	22	24
83	0511030134	BOLSA CON MANUAL DE INSTRUCCIONES		01	01	01
84	0503013826	TORNILLO 3/4 UNC X 3.3/4 C S G.8		16	16	16
85	0503013171	VEDACIÓN		01	01	01
86	0909094745	CONJUNTO RODADO 400/60	6	01	01	01
86.	0909094744	CONJUNTO DEL RODEO	3	01	01	01
87	0909094734	SECCIÓN DISCOS COMPLETOS 12/14/16/18/20/22/24/28D	- 13	01	01	01

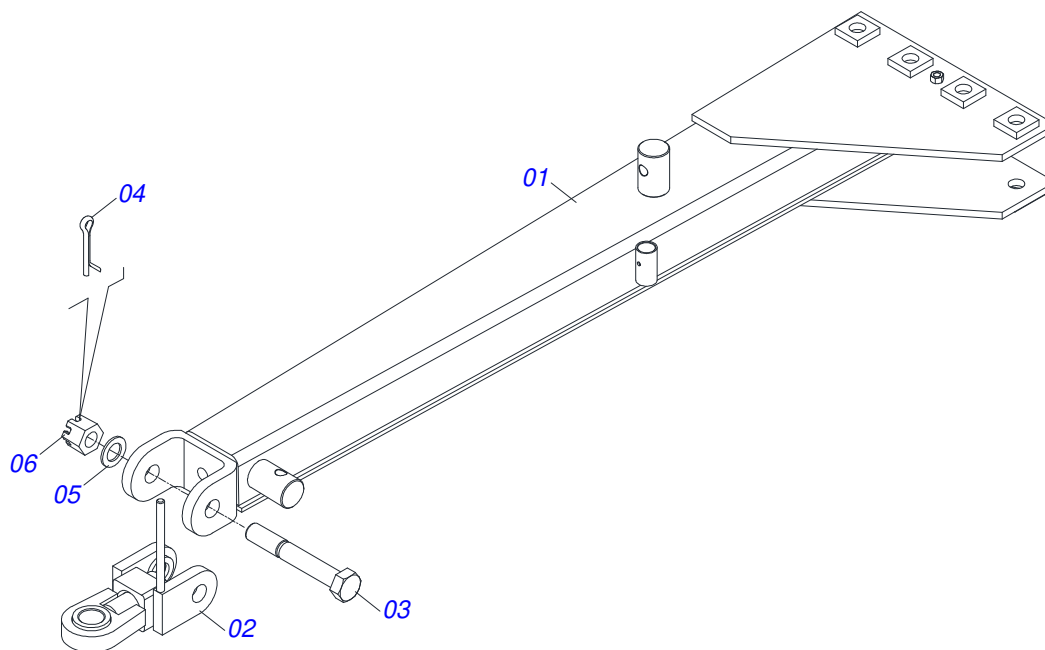


Artículo	Código	Descripción	Ver Pág.	QT
01	0503010002	GRASERA 1800		02
02	0503010043	ANILLO 3750-3250		02
03	0503010314	ANILLO 2500-2125-375-B		01
04	0503010319	ANILLO RASCADOR D-2125		01
05	0503010338	ANILLO O'RING 2-342 N 3006-9B		01
06	0503010345	ANILLO O'RING 2-218 N 3006-9B		01
07	0503010817	TUERCA 1.1/4		01
08	0503010973	ANILLO GUIA EXTERNO W2-2500-500		01
09	0503010994	ANILLO GUIA EXTERNO W2-4000-500		01
10	0503011061	ANILLO BACK-UP 8-342		01
11	0503030384	PLUG CON N-001		02
12	0531062835	EXTENSOR 53,98 X 609		01
13	0511062253	CAMISA 101,6 X 518		01
14	0502011969	EMBOLO 53,98 X 101,60		01
15	0502010017	TAPA MOVIL 101,6		01
16	0502011250	SOPORTE DOS ANILLOS		01

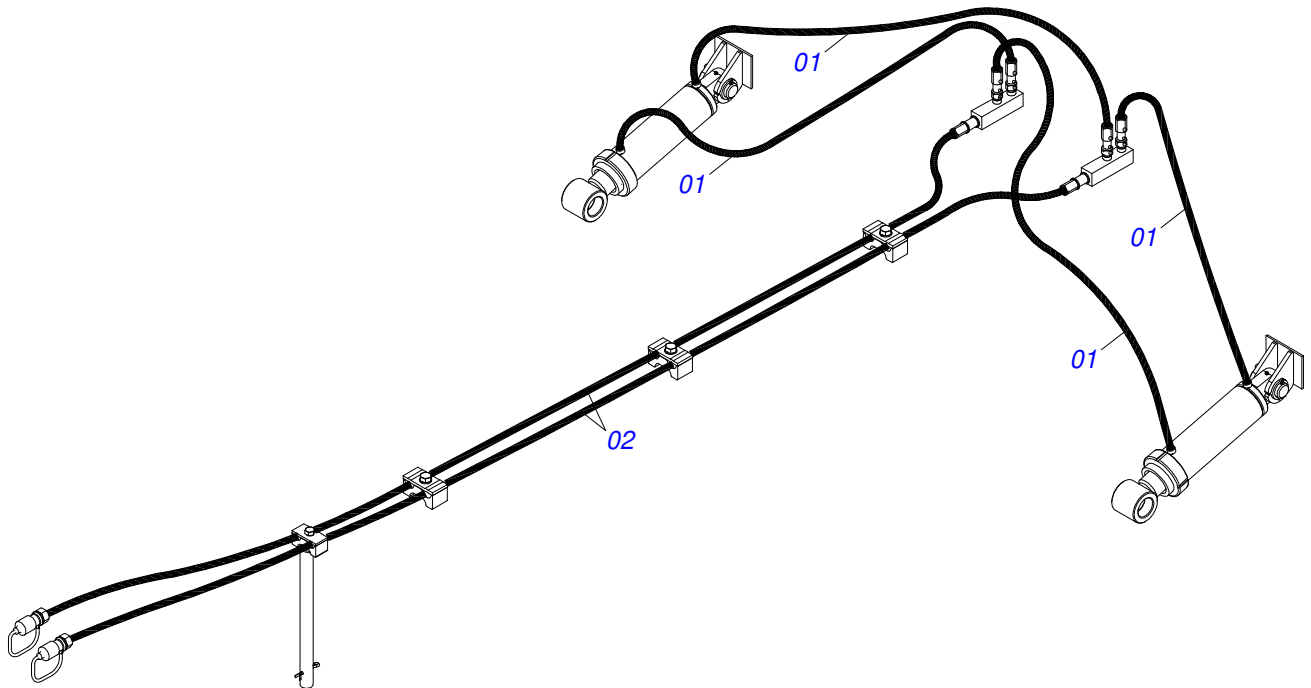


Artículo	Código	Descripción	Ver Pág.	QT
01	0511062253	CAMISA 101,6 X 518		01
02	0511062249	EXTENSOR 53,98 X 609		01
03	0502010017	TAPA MOVIL 101,6		01
04	0502011250	SOPORTE DOS ANILLOS		01
05	0503010319	ANILLO RASCADOR D-2125		01
06	0503010314	ANILLO 2500-2125-375-B		01
07	0503010973	ANILLO GUIA EXTERNO W2-2500-500		01
08	0503011061	ANILLO BACK-UP 8-342		01
09	0503010338	ANILLO O'RING 2-342 N 3006-9B		01
10	0503010345	ANILLO O'RING 2-218 N 3006-9B		01
11	0502011969	EMBOLO 53,98 X 101,60		01
12	0503010043	ANILLO 3750-3250		02
13	0503010994	ANILLO GUIA EXTERNO W2-4000-500		01
14	0503010817	TUERCA 1.1/4		01
15	0503010002	GRASERA 1800		02
16	0503030384	PLUG CON N-001		02





Artículo	Código	Descripción	Ver Pág.	QT
01	0511060529	EJE		01
02	0511063351	ENGANCHE		01
03	0521013739	TORNILLO TIRANTE		01
04	0503010010	PASADOR ABIERTO 1/4 X 2.1/2		01
05	0501012916	ARANDELA PLANA 40 X 66 X 4,75 ZN		01
06	0502011592	TUERCA CASTILLO		01



Artículo	Código	Descripción	Ver Pág.	QT
01	0501080801	MANGUERA 3/8 X 1100 TR-TM		04
02	0501080815	MANGUERA 3/8 TM-TM		02





**MARCHESAN**

**Publicaciones Técnicas | Elaboración y Revisión**  
ALESSANDRA PATRICIA KAWAHARA CARRILI

[www.marchesan.com.br](http://www.marchesan.com.br)

