

DISTRIBUIDOR DE CAL Y ABONO

DCCO 2500 MC CON DIRECCIONADOR - ARGENTINA

Código: 0501093202
Serie: S-0107
Revisión: 00
Fecha de Revisión: FEVEREIRO/2023

CATALOGO DE PARTES



MARCHESAN



PRODUCTOS

Código	Descripción
0109090115	DCCO 2500 MC COM DIRECCIONADOR ARGENTINA S-0107

ATENCIÓN: IMPORTANTE

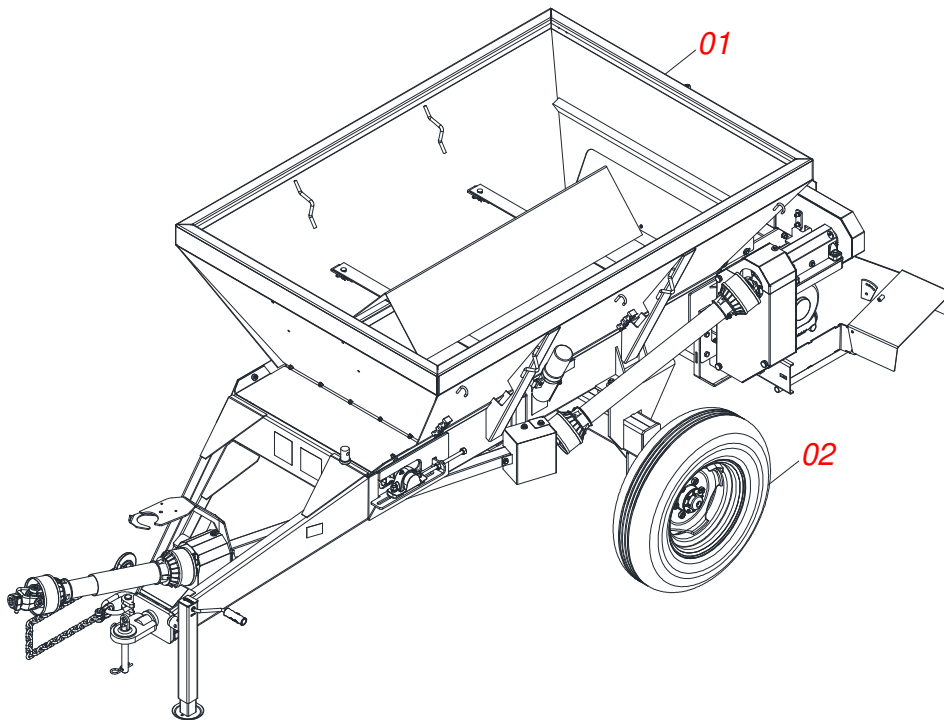
Marchesan S.A. se reserva el derecho de perfeccionar y/o cambiar las características técnicas de sus productos, sin previo aviso y sin la obligación de proceder con los ya comercializados y sin conocimiento previo del revendedor o consumidor. Las fotos son únicamente ilustrativas.



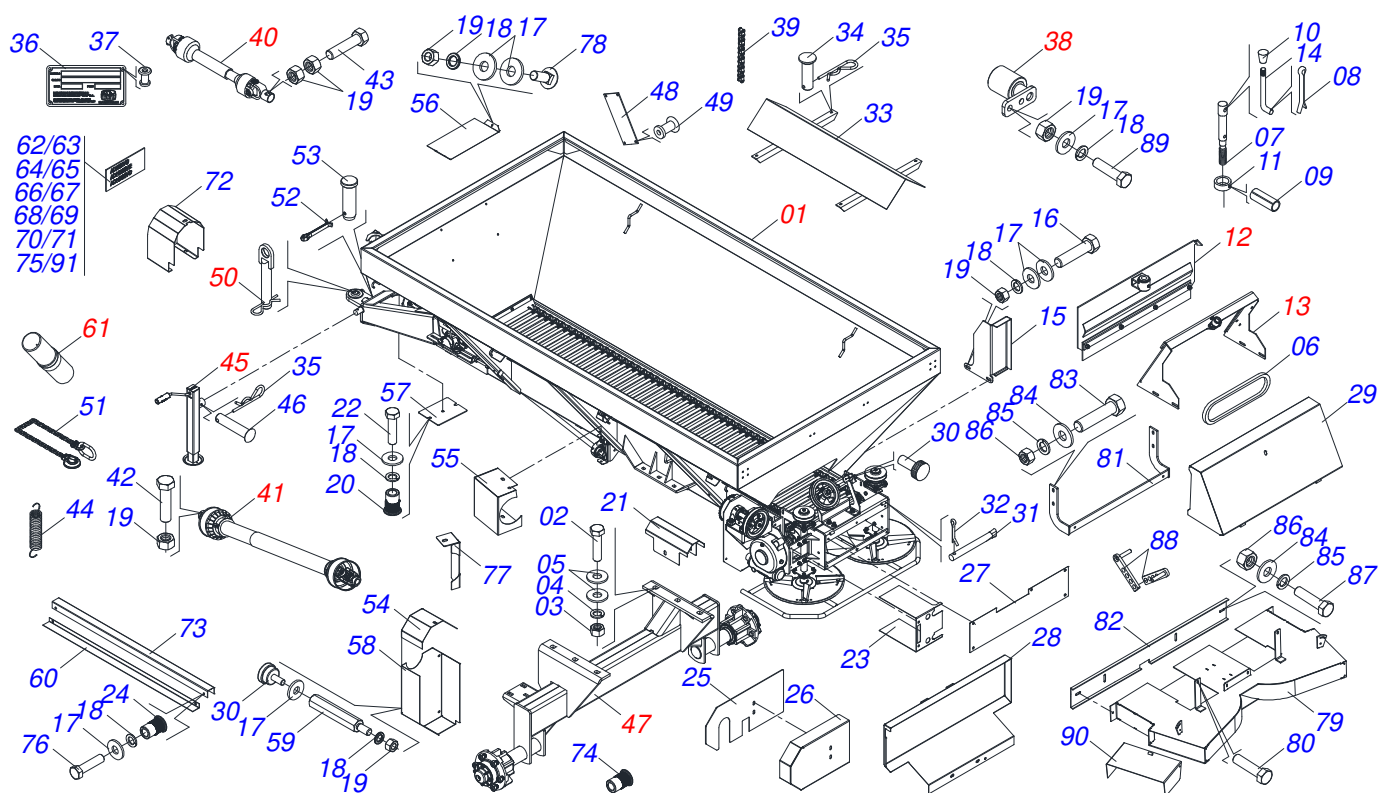
MARCHESAN

ÍNDICE

0109090115	DCCO 2500 MC CON DIRECCIONADOR ARGENTINA S-0107	1
0511045833	CHASIS COMPLETO	2
0501057542	TOLVA	3
0511041213	CHUMACERA AGRIC.	4
0501053868	ESTIRADOR CORREA COMPLETO	5
0501047985	REDUCTOR	6
0501051774	ENGRANAJE 38Z	7
0501044306	CHUMACERA AGRICOLA	8
0501056970	SOPORTE DE DISCO IZQUIERDO	9
0501048000	CHUMACERA AGRIC.	10
0501058675	DISCO DISTR IZQUIERDO COMPLETO	11
0521053161	SOPORTE CARDAN SIN RESORTE	12
0521057116	ENGATE COMPLETO	13
0501044308	CHUMACERA AGRIC.	14
0501058677	DISCO DISTR DERECHO COMPLETO	15
0501056971	SOPORTE DE DISCO DERECHO	16
0511059108	TAPA COMPUERTA COMPL	17
0511059105	SOPORTE COMPUERTA	18
0501050829	ESTIRADOR CADENA	19
0503062157	APOYO	20
0501048241	CARDAN 40 X 400	21
0501048409	CARDAN 20 X 800	22
0511041062	SOPORTE FIJADOR WHEELS	23
0501051142	CAJA RODADO CON RODILLO	24
0501047881	EJE UNION COMPLETO	25
0531050102	CONJUNTO PUERTA MANUAL/CATALOGO	26
0503060206	RUEDA CON NEUM 750 X 16- 10L COMP	27



Artículo	Código	Descripción	Ver Pág.	QT
01	0511045833	CHASIS COMPLETO	2	01
02	0503060206	RUEDA CON NEUM 750 X 16- 10L COMP	27	02



Artículo	Código	Descripción	Ver Pág.	QT
01	0501057542	TOLVA	3	01
02	0503010899	TORNILLO 5/8 UNC X 2.1/4		06
03	0503010013	TUERCA 5/8		06
04	0503010027	ARANDELA PRESION 5/8		06
05	0501012140	ARANDELA PLANA		12
06	0503012941	CORREA C-148		01
07	0561014861	REGULADOR		01
08	0503010257	PASADOR ABIERTO 1/8" X 1"		01
09	0503010561	PASADOR TENSION		01
10	0503030878	MANOPLA PALANCA		01
11	0511013015	BUJE		01
12	0511059108	TAPA COMPUERTA COMPL	17	01
13	0511059105	SOPORTE COMPUERTA	18	01
14	0521011107	CUERPO MANIVELA		01
15	0581017469	PROTECCIÓN LATERAL		01
16	0503010849	TORNILLO 3/8 UNC X 1.1/2		04
17	0501010984	ARANDELA PLANA 10,50 X 27 X 3,00		42
18	0503010025	ARANDELA PRESION 3/8		40
19	0503010026	TUERCA 3/8		33
20	0503019416	REMACHE		09
21	0581015152	CAPA PROTECCIÓN		01
22	0503010237	TORNILLO 3/8 UNC X 1		22
23	0581017453	CUBIERTA DE PROTECCIÓN DE BRIDA		01
24	0503019413	TORNILLO DEL REMACHE INTERNO		04
25	0591016127	TAPA PROTECTOR LATERAL CORREA		01
26	0591016128	PROTECTOR LATERAL CORREA		01
27	0501211932	PROTECCIÓN TRASERA		01
28	0521068794	PROTECCIÓN INTERNA CORREA		01
29	0511063408	CAPA PROTECCION TRASERA		01
30	0503010386	CABLE		04
31	0501017574	EJE 8,30 X 70		02



CHASIS COMPLETO

0511045833

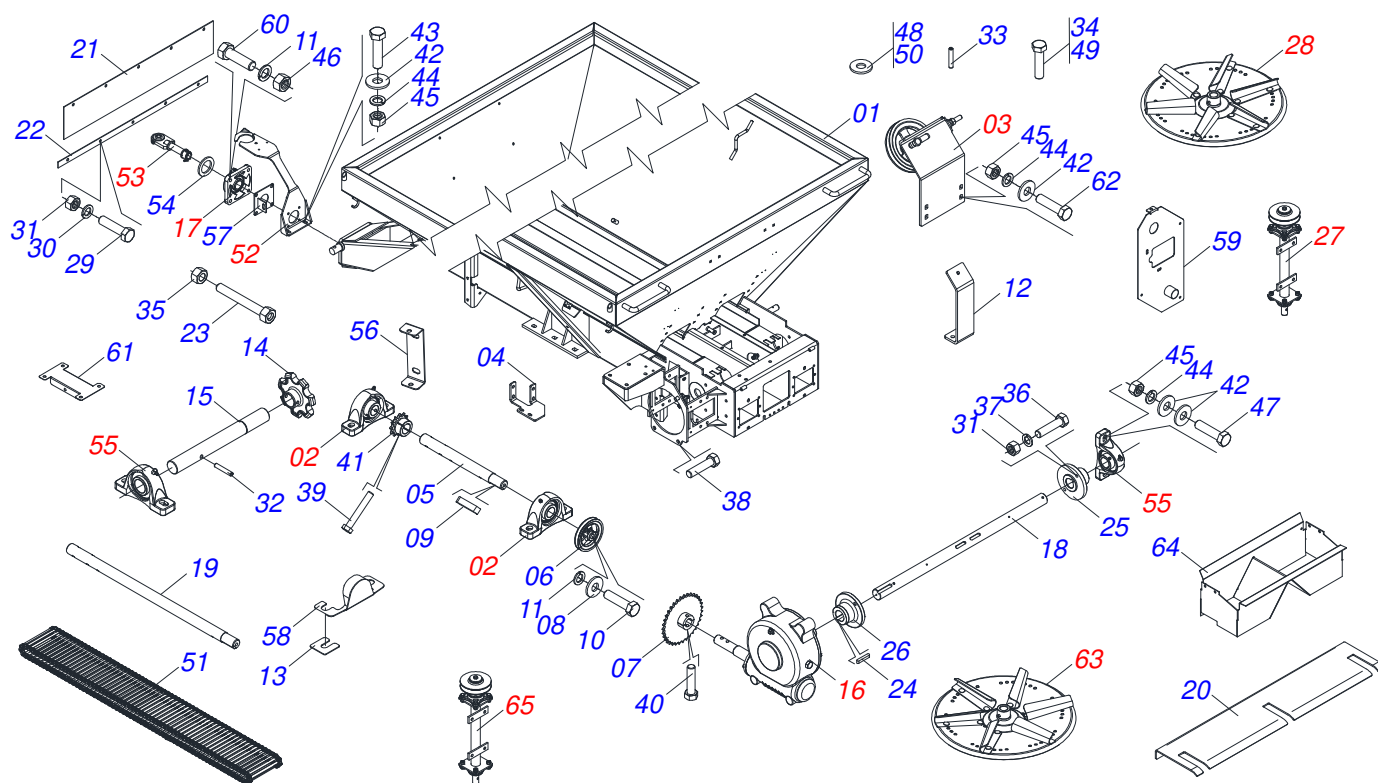
Artículo	Código	Descripción	Ver Pág.	QT
32	0503010140	PASADOR ABIERTO 1/8" X 3/4"		02
33	0511063841	DEFLECTOR MAYOR		01
34	0521017623	EJE UNION 14,2 X 38		04
35	0503030168	PASADOR (GRAPA DE SUJECION)		05
36	0503034003	ETIQUETA IDENTIFICACIÓN ALUMINIO		01
37	0503010001	REMACHE POP		04
38	0501050829	ESTIRADOR CADENA	19	01
39	0503013003	CADENA 50-1 X 79 ESLABON + REDUCCIÓN + ENMIENDA		01
40	0501048241	CARDAN 40 X 400	21	01
41	0501048409	CARDAN 20 X 800	22	01
42	0503011268	TORNILLO 3/8 UNC X 2.1/2		02
43	0503010765	TORNILLO 3/8" UNC X 3"		01
44	0503030198	RESORTE TRACCION 14,5 X 61,5 X 1,5		01
45	0503062157	APOYO	20	01
46	0521010549	EJE UNION		01
47	0511041062	SOPORTE FIJADOR WHEELS	23	01
48	0503030751	PLACA REGULACION		01
49	0503012209	REMACHE POP		04
50	0501047881	EJE UNION COMPLETO	25	01
51	0503013150	CADENA 1300 X 3/8		01
52	0503010131	PASADOR ABIERTO 3/16 X 1.1/2		01
53	0581011220	EJE UNION		01
54	0581017494	PROTECCIÓN SUPERIOR RECAMBIO		01
55	0521068818	PROTECCIÓN CHUMACERA		01
56	0581017447	PROTECCIÓN DELANTERA		01
57	0581017488	PROTECCIÓN INFERIOR JUNTA CARDAN		01
58	0581017446	CAPA CADENA		01
59	0581017496	PRISIONERO 3/8 UNC X 5/16 UNC X 175		03
60	0581017460	DELANTERA TAPA		01
61	0531050102	CONJUNTO PUERTA MANUAL/CATALOGO	26	01
62	0503031859	ETIQUETA ADHESIVA PELIGRO		02
63	0503034578	ETIQUETA ADHESIVA		02
64	0503031751	ETIQUETA ADHESIVA		01
65	0503031428	ETIQUETA ADHESIVA ATENCIÓN		01
66	0503031827	LUBRICACIÓN ADHESIVA Y ETIQUETA DE REAPERTURA		01
67	0503031087	ETIQUETA ADHESIVA		01
68	0503031818	ETIQUETA ADHESIVO		01
69	0503031809	ETIQUETA ADHESIVA		01
70	0503032425	ETIQUETA ADHESIVA ATENCION		01
71	0503032949	ETIQUETA ADHESIVA		01
72	0581017468	CUERPO PROTECCIÓN		01
73	0521068797	PROTECCION EJE TRANSMISION		01
74	0503019729	TORNILLO DEL REMACHE INTERNO		04
75	0503035156	ETIQUETAS ADHESIVAS		01
76	0503010256	TORNILLO 3/8" UNC X 3/4"		08
77	0591016145	TAPA TRASERA PROTECCIÓN CHUMACERA		01
78	0501011643	TORNILLO 3/8" UNC X 1"		02
79	0511067427	DIRECCIONADOR		01
80	0503012623	TORNILLO 3/8" UN X 1.1/2"		02
81	0521062523	SOPORTE FIJACION PARACHOQUES		01
82	0531061723	PARACHOQUES CON CLIP		01
83	0501010063	TORNILLO 1/2 UNC X 1.1/2		04
84	0501010937	ARANDELA PLANA 13,50 X 28 X 3,00		08
85	0503010019	ARANDELA PRESION 1/2"		08
86	0503010060	TUERCA HEXAGONAL 1/2 UNC G.5 ZN		08
87	0501010161	TORNILLO 1/2 UNC X 1.1/4		04
88	0501067368	REGULADOR		02



DCCO 2500 MC CON DIRECCIONADOR - ARGENTINA
CHASIS COMPLETO

Página 2
0511045833

Artículo	Código	Descripción	Ver Pág.	QT
89	0503010751	TORNILLO 3/8" UNC X 1.1/4"		02
90	0511064254	PUNTA DIRECCIONADOR		02
91	0503036144	ETIQUETA ADHESIVA VELOCIDAD MÁXIMA		01



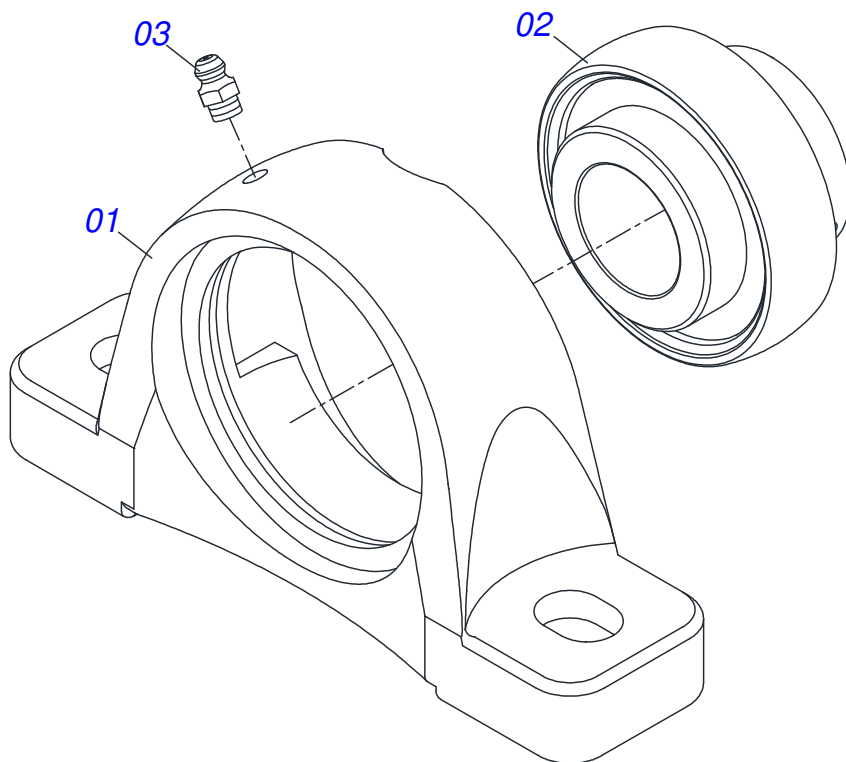
Artículo	Código	Descripción	Ver Pág.	QT
01	0511063842	TOLVA		01
02	0511041213	CHUMACERA AGRIC.	4	03
03	0501053868	ESTIRADOR CORREA COMPLETO	5	01
04	0591016126	CINTURÓN DE PROTECCIÓN LATERAL DE FIJACIÓN		01
05	0531014330	EJE TRANSMISION		01
06	0502012936	POLIA 1 C X 219 X 30		01
07	0501069020	ENGRANAJE 35Z		02
08	0511014052	ARANDELA PLANA		01
09	0501010536	CHAVETA CUADRADO		01
10	0503010355	TORNILLO 7/16 UNC X 1		01
11	0503011446	ARANDELA PRESION		05
12	0511063668	FIJADOR TAPA TRASERA		01
13	0501010794	CALCE REGULACION LEV HIDR		04
14	0591016380	ENGRANAJE		06
15	0591016382	EJE MOVIDO		01
16	0501047985	REDUCTOR	6	01
17	0501044306	CHUMACERA AGRICOLA	8	01
18	0591016381	EJE MOTOR		01
19	0521012443	EJE TRANSMISION		01
20	0531014324	CHAPA DENTADA		01
21	0531014337	PROTECCIÓN MAYOR		02
22	0531014331	FIJADOR LA CAPA COMPUERTA		01
23	0501067853	PERNO ESTIRADOR		02
24	0501010540	CHAVETA CUADRADO		02
25	0511016540	BRIDA ACOPLAMIENTO CADENA		01
26	0511016541	BRIDA ACOPLAMIENTO REDUCCION		01
27	0501056970	SOPORTE DE DISCO IZQUIERDO	9	01
28	0501058675	DISCO DISTR IZQUIERDO COMPLETO	11	01
29	0503010237	TORNILLO 3/8 UNC X 1		14
30	0503011443	ARANDELA PRESION		18
31	0503010026	TUERCA 3/8		24



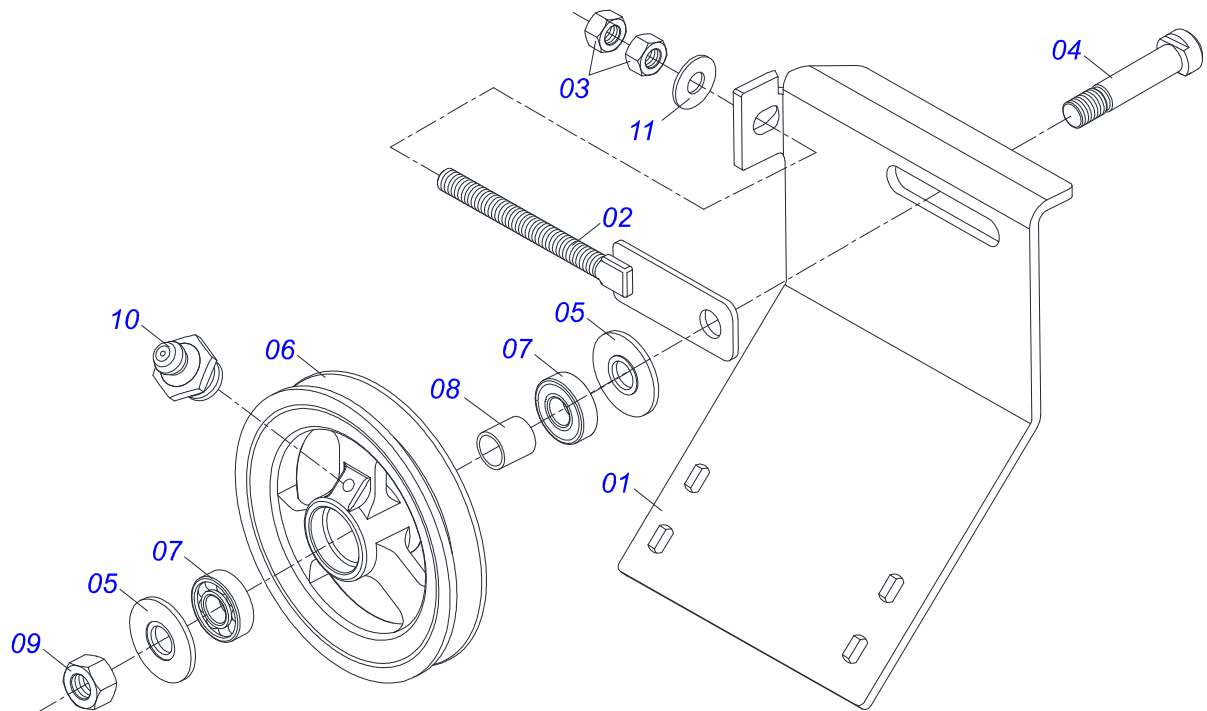
TOLVA

0501057542

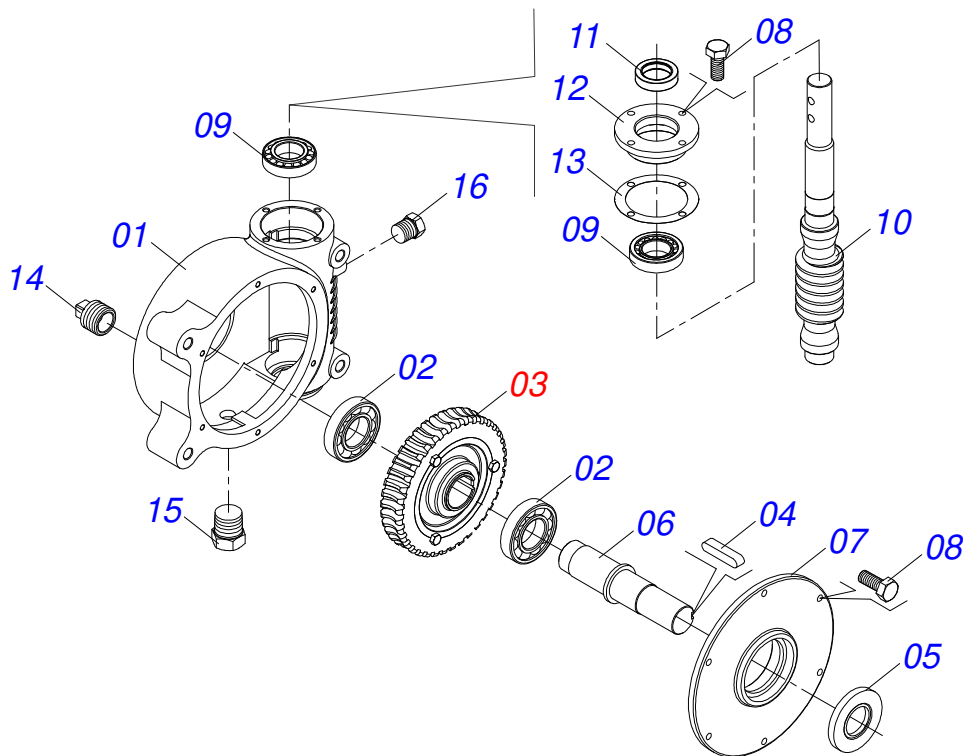
Artículo	Código	Descripción	Ver Pág.	QT
32	0503010361	PASADOR TENSION		08
33	0503010756	PASADOR TENSION 701168 6 X 60		06
34	0503010233	TORNILLO 5/8 UNC X 2.1/2		04
35	0503010013	TUERCA 5/8		06
36	0503010849	TORNILLO 3/8 UNC X 1.1/2		02
37	0503011445	ARANDELA PRESION		08
38	0503011167	TORNILLO M16 X 2" X 30		04
39	0503011268	TORNILLO 3/8 UNC X 2.1/2		01
40	0503011141	TORNILLO 3/8 UNC X 2.3/4		02
41	0501069017	ENGRANAJE 12Z		01
42	0511017302	ARANDELA PLANA 13,50 X 32,50 X 3,0 ZN		26
43	0503010920	TORNILLO 1/2 UNC X 1.1/2 C S G.5 ZN		10
44	0503011440	ARANDELA PRESION		24
45	0503010060	TUERCA HEXAGONAL 1/2 UNC G.5 ZN		24
46	0503010244	TUERCA 7/16		04
47	0503010740	TORNILLO 1/2 UNC X 2 CS G.5 ZN		10
48	0501012140	ARANDELA PLANA		08
49	0503010751	TORNILLO 3/8" UNC X 1.1/4"		02
50	0501010984	ARANDELA PLANA 10,50 X 27 X 3,00		09
51	0511063813	ESTERA TRANSP TALISCA		01
52	0521053161	SOPORTE CARDAN SIN RESORTE	12	01
53	0521057116	ENGATE COMPLETO	13	01
54	0501015875	ARANDELA PLANA		01
55	0501044308	CHUMACERA AGRIC.	14	04
56	0581017504	SOPORTE PROTECCIÓN CHUMACERA		01
57	0521068825	SOPORTE PROTECCIÓN EJE		01
58	0521068822	PROTECCIÓN DE LOS RODAMIENTOS		03
59	0521068791	CUBIERTA DE PROTECCIÓN DE TRANSMISIÓN		01
60	0503011135	TORNILLO		04
61	0581015151	PROTECCIÓN DE LA CUBIERTA DEL CUERPO DE FIJACIÓN		01
62	0503010238	TORNILLO 1/2 UNC X 1.3/4 CS G.2 ZN		04
63	0501058677	DISCO DISTR DERECHO COMPLETO	15	01
64	0511067428	CANALON		01
65	0501056971	SOPORTE DE DISCO DERECHO	16	01



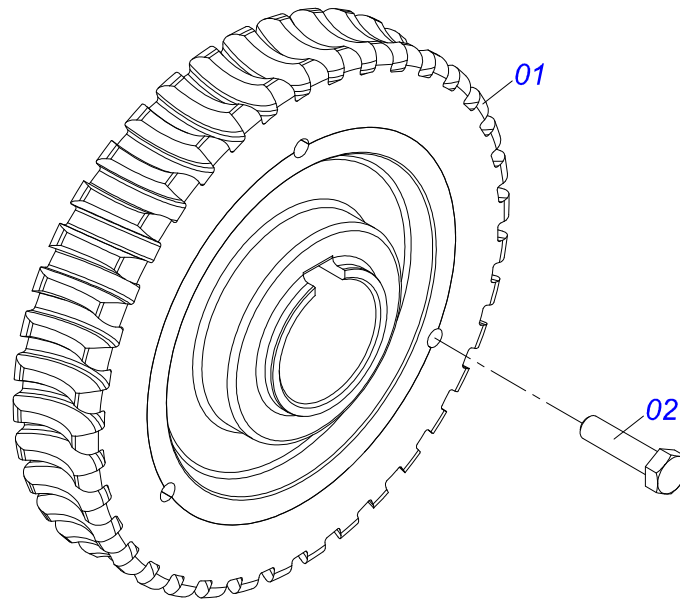
Artículo	Código	Descripción	Ver Pág.	QT
01	0502011954	CAJA CHUMACERA AGRIC.		01
02	0503011884	RODAMIENTO AUTOC		01
03	0503010691	GRASERA 1/4" NF		01



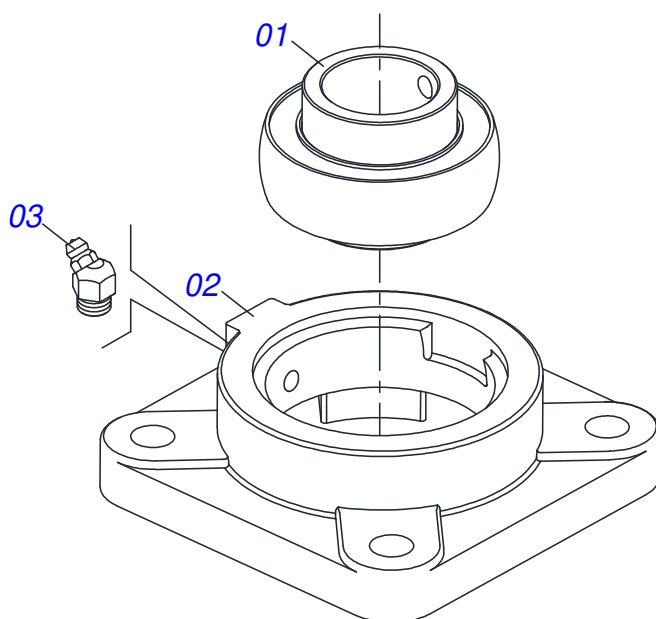
Artículo	Código	Descripción	Ver Pág.	QT
01	0531014326	CUERPO SOPORTE POLIA		01
02	0511064818	ESTIRADOR POLIA		01
03	0503010013	TUERCA 5/8		02
04	0511012362	EJE POLEA ESTIRADOR		01
05	0501019288	ARANDELA ESPACIADOR		02
06	0502011366	CARRETE 1C 210 X 40		01
07	0503010690	RODAMIENTO 30204		02
08	0521010497	BUJE SEPARACION 22 X 27 X 28,0		01
09	0503010014	TUERCA 3/4" UNC		01
10	0503010002	GRASERA 1800		01
11	0501012140	ARANDELA PLANA		01



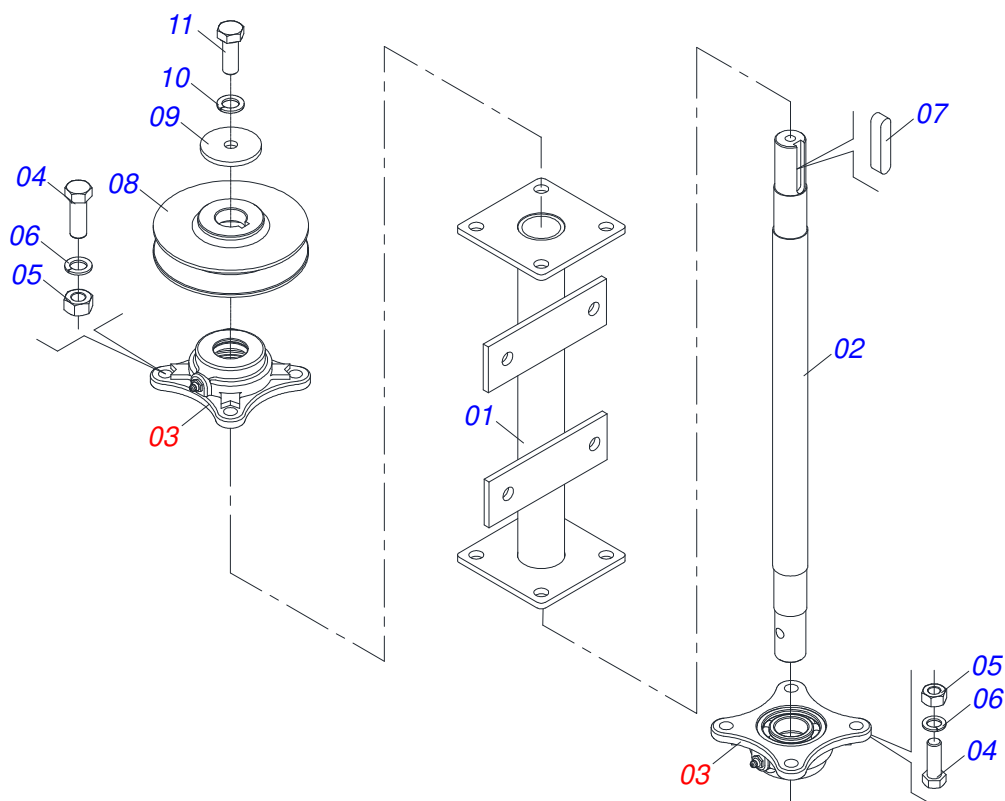
Artículo	Código	Descripción	Ver Pág.	QT
01	0502011456	CAJA REDUCCION		01
02	0503011095	RODAMIENTO 6208		02
03	0501051774	ENGRANAJE 38Z	7	01
04	0503011304	CHAVETA CUADRADO 1/2" X 60		01
05	0503010818	RETENES 02675-BRG		01
06	0521010996	EJE LA CORONA		01
07	0502020556	TAPA MAYOR		01
08	0503010240	TORNILLO		10
09	0503010016	RODAMIENTO LM		02
10	0521010997	ROSCA SEM FIN		01
11	0503011171	RETENES 00912-BRG		01
12	0502011457	TAPA MENOR		01
13	0503030981	EMPAQUETADURA 102 X 75,5 X 0,10		01
14	0521011023	TAPON		01
15	0513010009	PANTALLA DE NIVEL		01
16	0503010856	TAPON R 3/8 BSPT		01



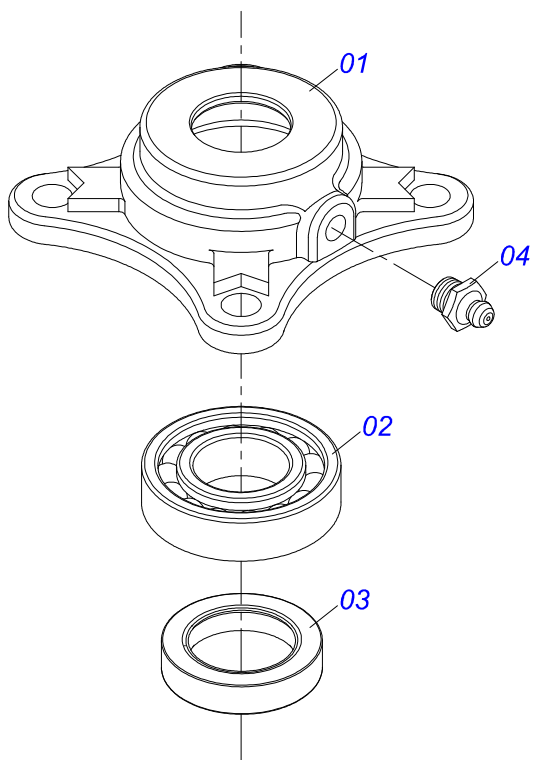
Artículo	Código	Descripción	Ver Pág.	QT
01	0501110280	ENGRANAJE 38Z		01
02	0503010365	TORNILLO 5/16 UNC X 1.1/4 C S G.5 ZN		03



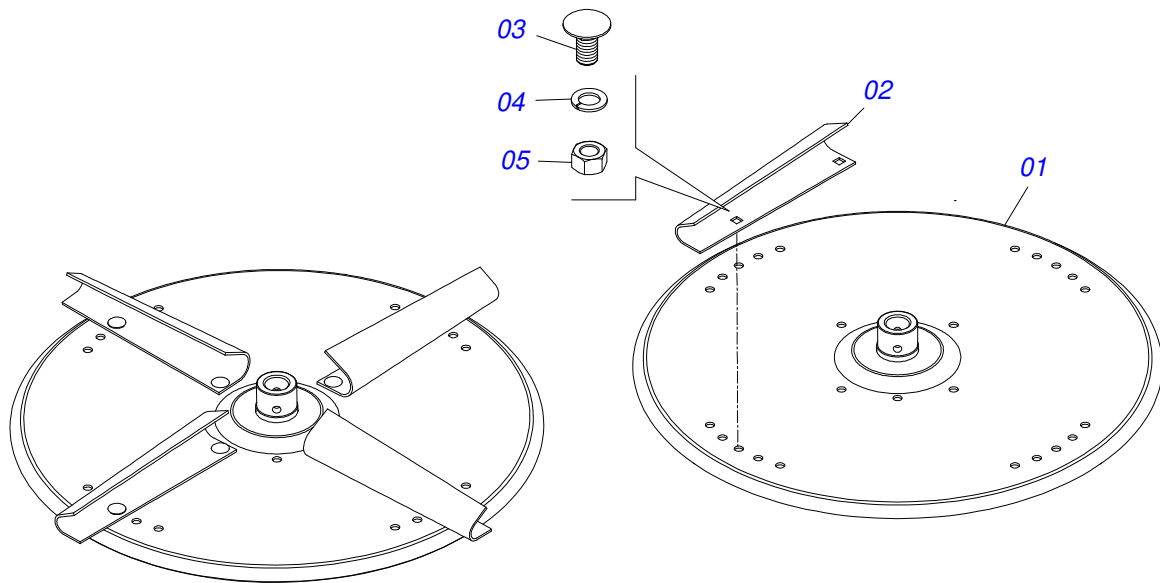
Artículo	Código	Descripción	Ver Pág.	QT
01	0503011162	RODAMIENTO AUTOC		01
02	0503011146	CAJA CHUMACERA AGRICOLA		01
03	0503011099	GRASERA 1845		01



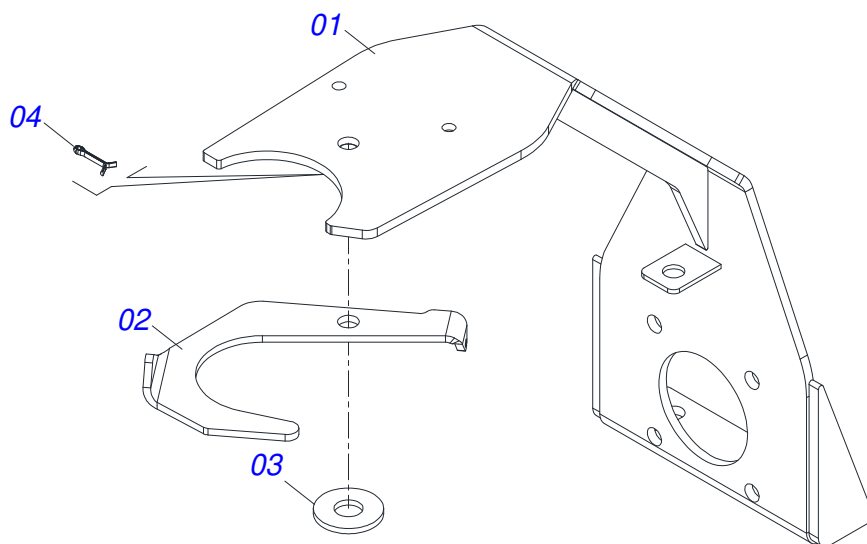
Artículo	Código	Descripción	Ver Pág.	QT
01	0511067430	DISTRIBUIDOR SOPORTE IZQUIERDO		01
02	0551010205	DISCO DISTRIBUIDOR DEL EJE IMPULSOR		01
03	0501048000	CHUMACERA AGRIC.	10	02
04	0503011102	TORNILLO 7/16 UNC X 1.1/4 C S G.5 ZN		08
05	0503010244	TUERCA 7/16		08
06	0503011446	ARANDELA PRESION		08
07	0501010536	CHAVETA CUADRADO		01
08	0502011361	CARRETE 1C 140 X 28		01
09	0511014052	ARANDELA PLANA		01
10	0503011443	ARANDELA PRESION		01
11	0503010237	TORNILLO 3/8 UNC X 1		01



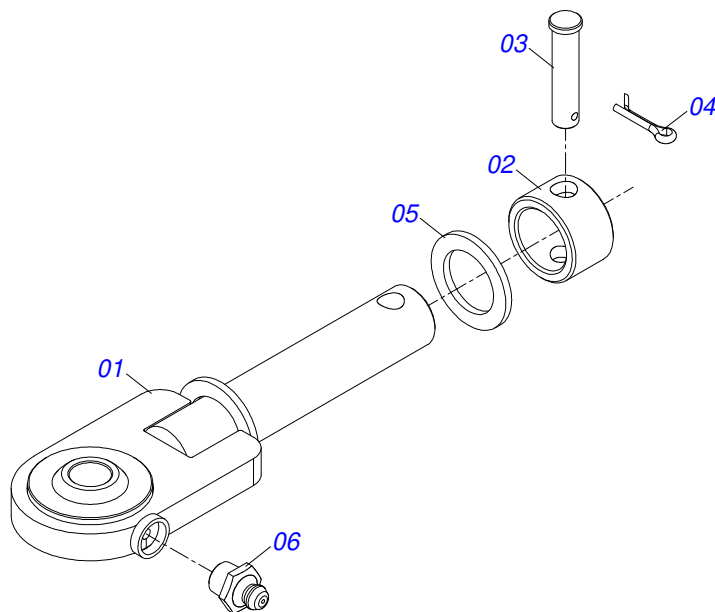
Artículo	Código	Descripción	Ver Pág.	QT
01	0502011442	CAJA CHUMACERA		01
02	0503010276	RODAMIENTO 6206		01
03	0503011865	RETENES		01
04	0503010002	GRASERA 1800		01



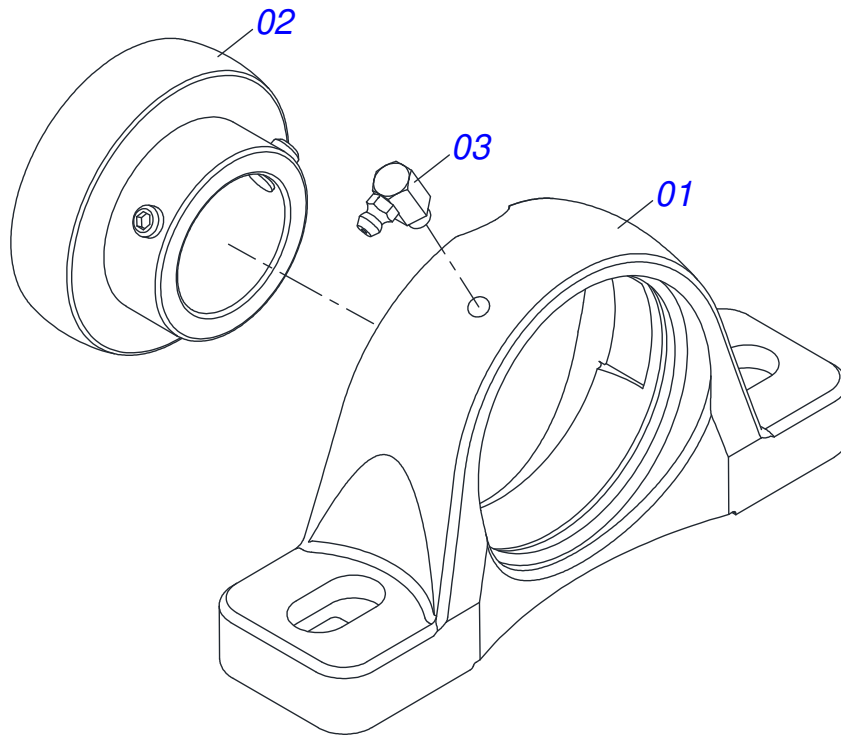
Artículo	Código	Descripción	Ver Pág.	QT
01	0511063411	DISCO DISTRIBUIDOR		01
02	0531014344	FLIP IZQUIERDA		04
03	0503013029	TORNILLO 3/8 UNC X 3/4		08
04	0503011443	ARANDELA PRESION		08
05	0503010026	TUERCA 3/8		08



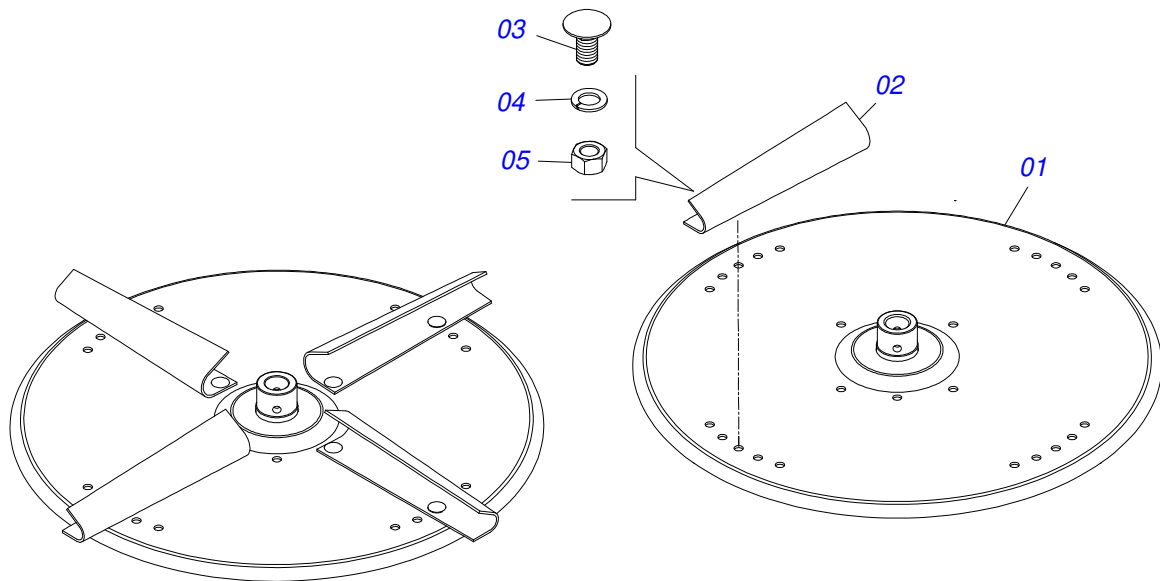
Artículo	Código	Descripción	Ver Pág.	QT
01	0521068817	SOPORTE SUSTENTACIÓN CARDAN		01
02	0511014066	SOPORTE CARDAN MENOR		01
03	0511017302	ARANDELA PLANA 13,50 X 32,50 X 3,0 ZN		01
04	0503010257	PASADOR ABIERTO 1/8" X 1"		01



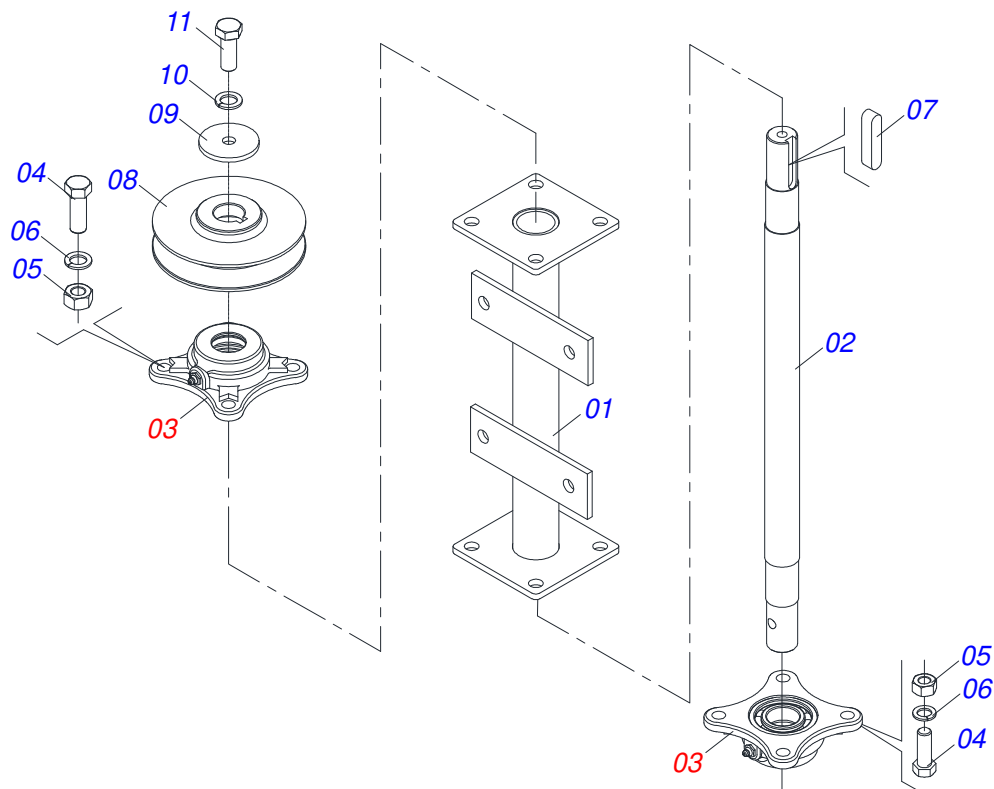
Artículo	Código	Descripción	Ver Pág.	QT
01	0521068793	ENGATE TRACTOR CON ROTULA		01
02	0521010681	BUJE ENGANCHE TRACTOR		01
03	0521010639	EJE UNION		01
04	0503010571	PASADOR ABIERTO 1/4" X 1.1/2"		01
05	0501015875	ARANDELA PLANA		01
06	0503010002	GRASERA 1800		01



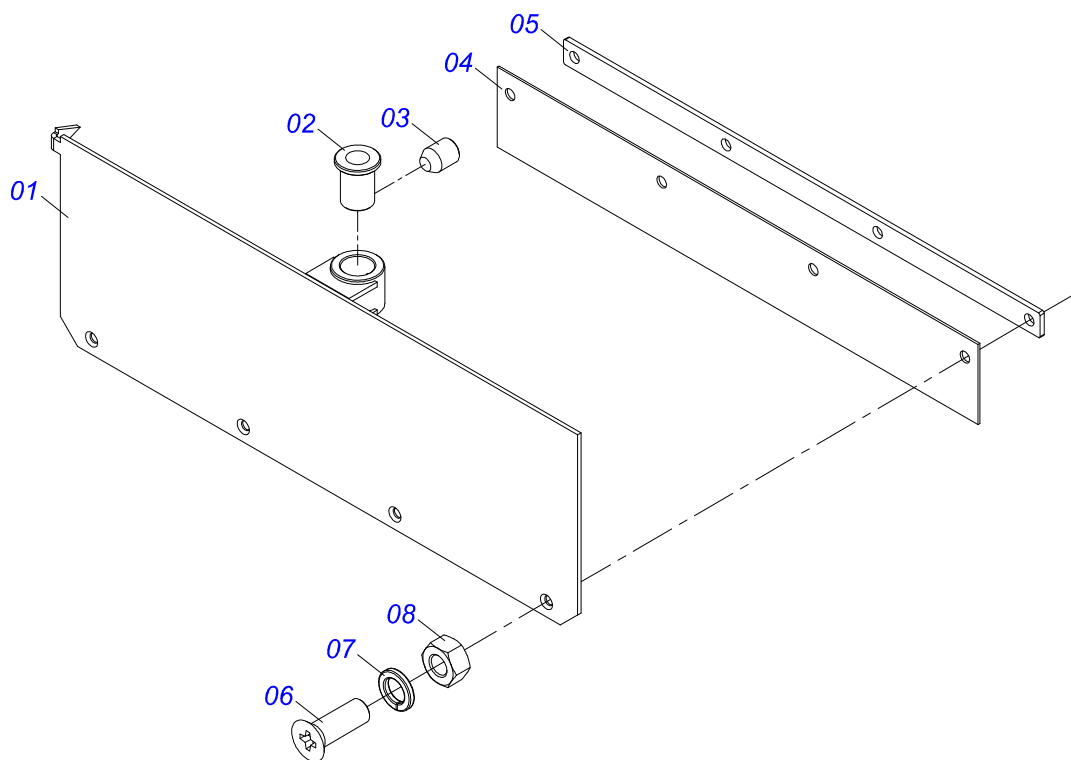
Artículo	Código	Descripción	Ver Pág.	QT
01	0502011050	CAJA CHUMACERA		01
02	0503011163	RODAMIENTO AUT COMPL		01
03	0503010004	GRASERA 1890 3/8"		01



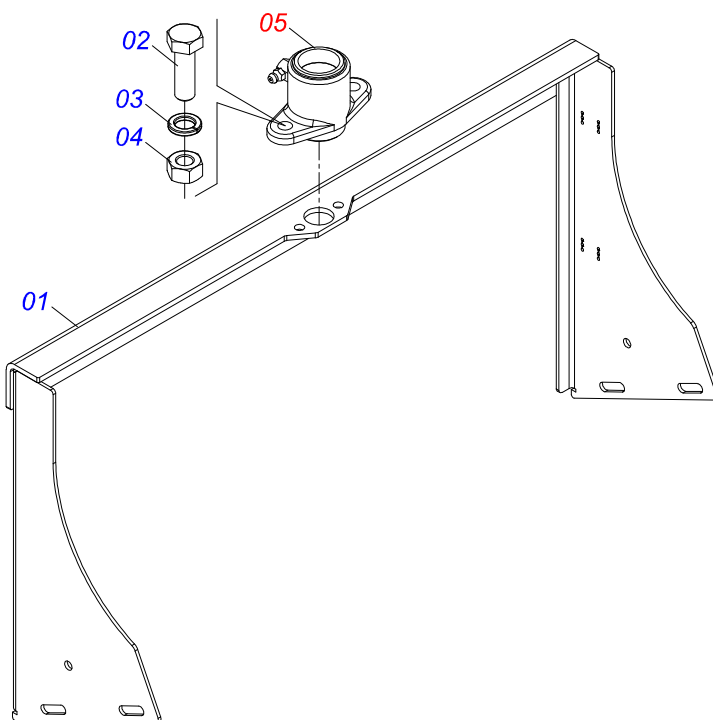
Artículo	Código	Descripción	Ver Pág.	QT
01	0511063411	DISCO DISTRIBUIDOR		01
02	0531014343	FLIP DERECHA		04
03	0503013029	TORNILLO 3/8 UNC X 3/4		08
04	0503011443	ARANDELA PRESION		08
05	0503010026	TUERCA 3/8		08



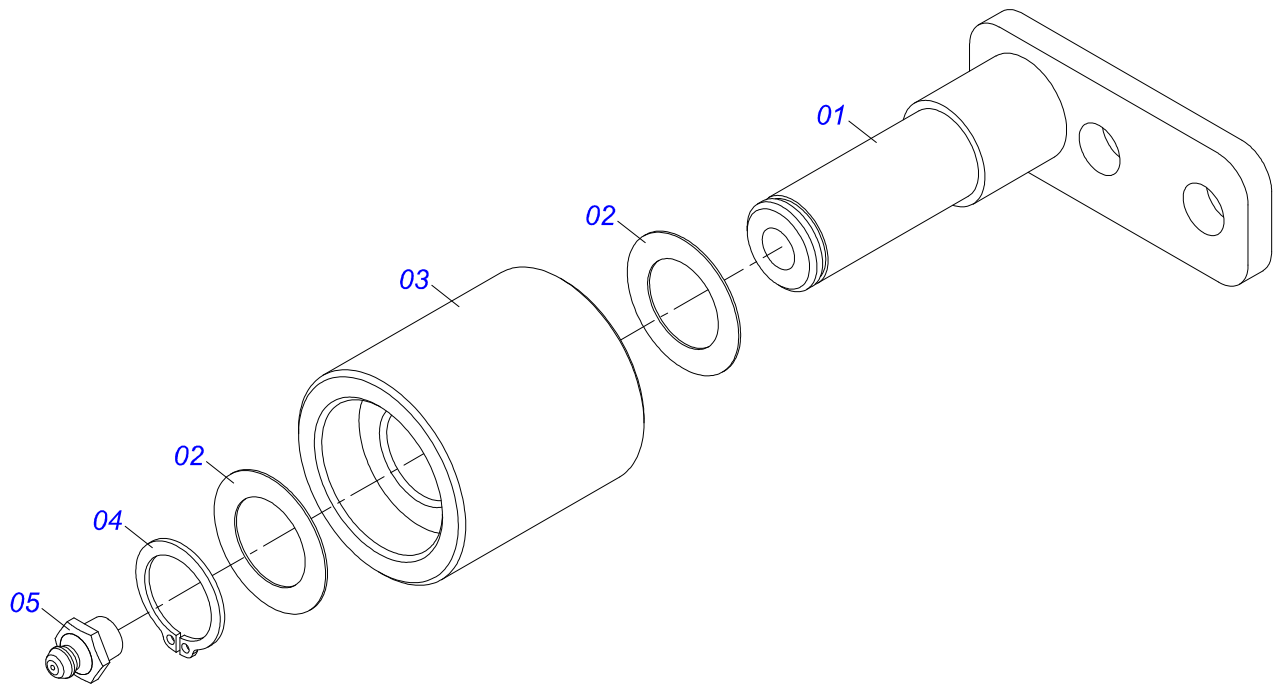
Artículo	Código	Descripción	Ver Pág.	QT
01	0511067429	DISTRIBUIDOR SOPORTE DERECHO		01
02	0551010205	DISCO DISTRIBUIDOR DEL EJE IMPULSOR		01
03	0501048000	CHUMACERA AGRIC.	10	02
04	0503011102	TORNILLO 7/16 UNC X 1.1/4 C S G.5 ZN		08
05	0503010244	TUERCA 7/16		08
06	0503011446	ARANDELA PRESION		08
07	0501010536	CHAVETA CUADRADO		01
08	0502011361	CARRETE 1C 140 X 28		01
09	0511014052	ARANDELA PLANA		01
10	0503011443	ARANDELA PRESION		01
11	0503010237	TORNILLO 3/8 UNC X 1		01



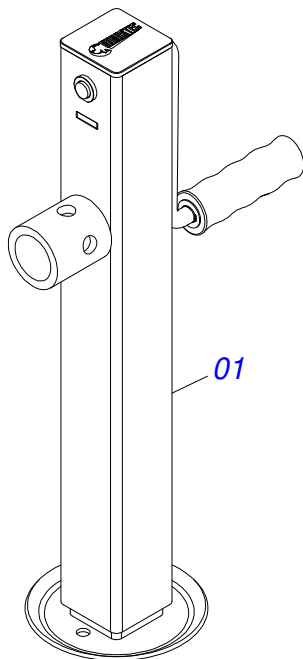
Artículo	Código	Descripción	Ver Pág.	QT
01	0511063413	TAPA COMPUERTA		01
02	0501019831	TUERCA AJUSTE		01
03	0503011148	TORNILLO 3/8 UNC X 1/2		01
04	0531014336	PROTECCIÓN MENOR 800 X 80 X 2,30		01
05	0531014331	FIJADOR LA CAPA COMPUERTA		01
06	0503010546	TORNILLO 5/16 UNC X 7/8		05
07	0503011444	ARANDELA PRESION		05
08	0503010337	TUERCA 5/16		05



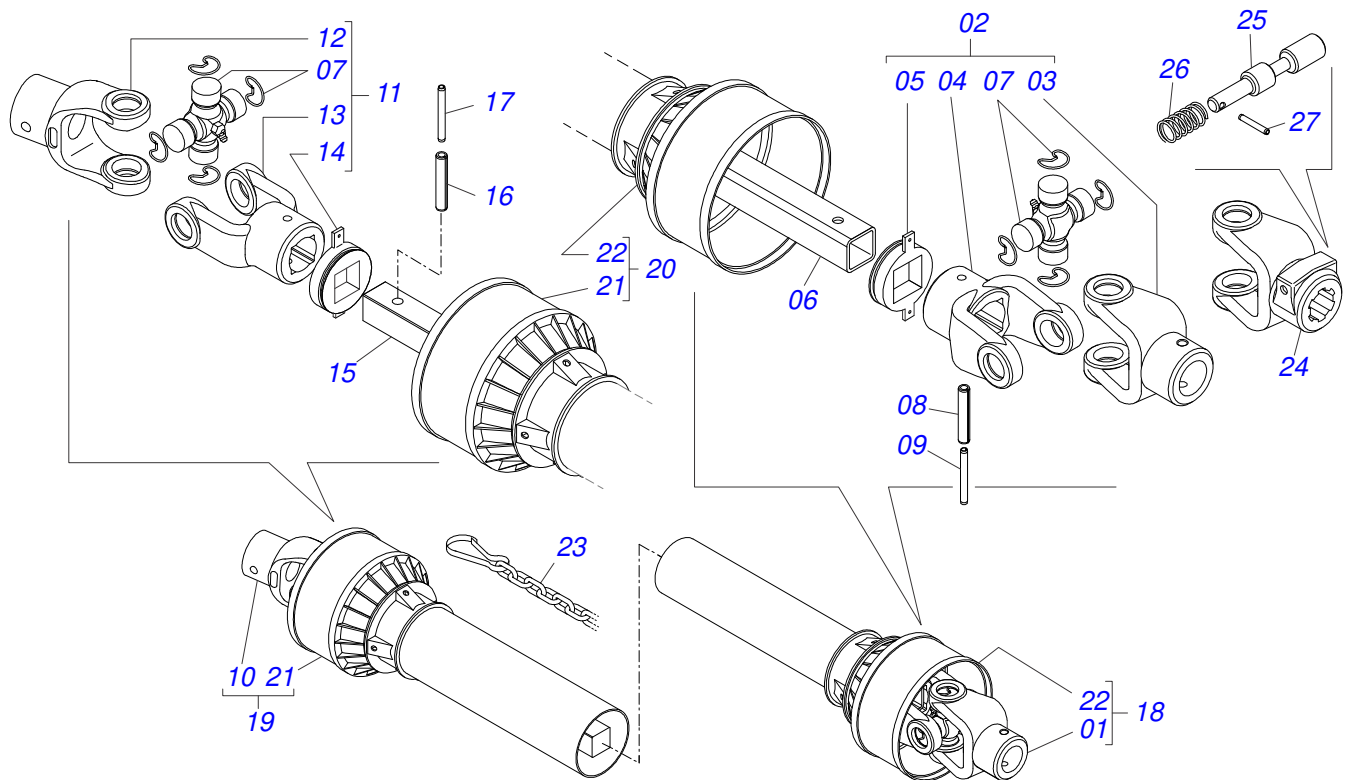
Artículo	Código	Descripción	Ver Pág.	QT
01	0511063410	SOPORTE COMPUERTA		01
02	0503010363	TORNILLO 5/16 UNC X 1 C S G.2 ZN		02
03	0503011444	ARANDELA PRESION		02
04	0503010337	TUERCA 5/16		02
05	0511059094	CHUMACERA DO EJE		01



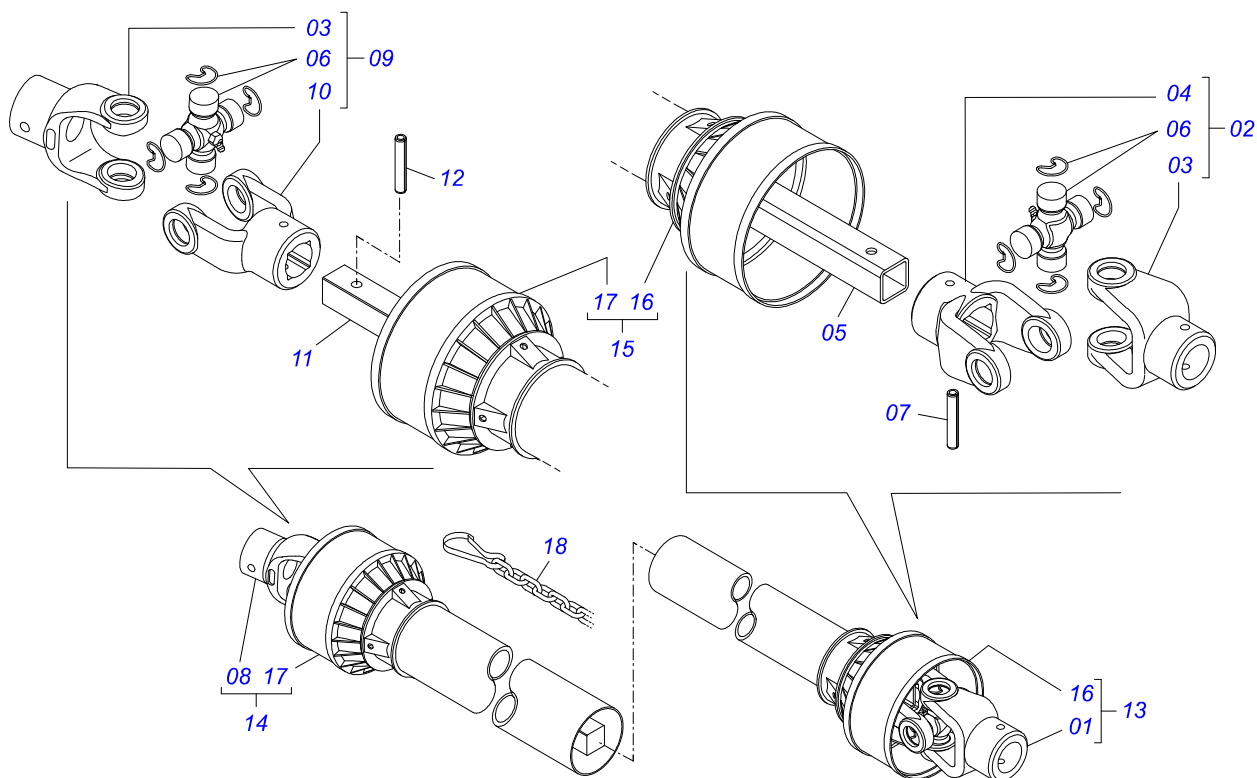
Artículo	Código	Descripción	Ver Pág.	QT
01	0501067692	CUERPO DEL ESTIRADOR CORREA		01
02	0511015098	ARANDELA PLANA		02
03	0511017041	ROLD ESTIRADOR		01
04	0503010302	ANILLO RETENCION EJE 501019		01
05	0503010002	GRASERA 1800		01



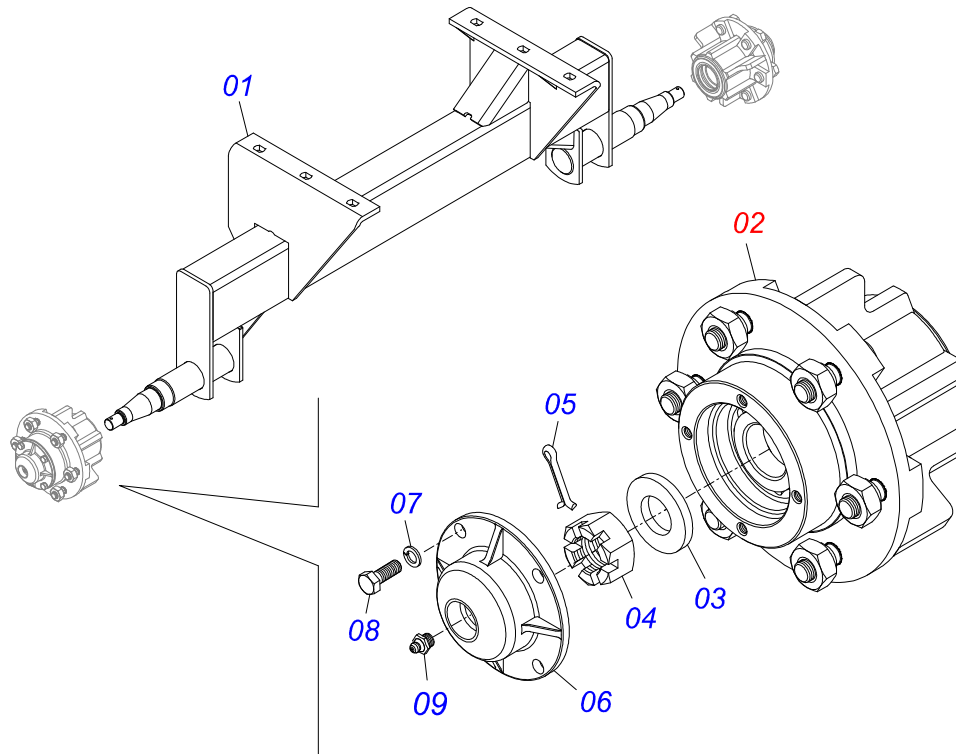
Artículo	Código	Descripción	Ver Pág.	QT
01	0503062157	APOYO	20	01



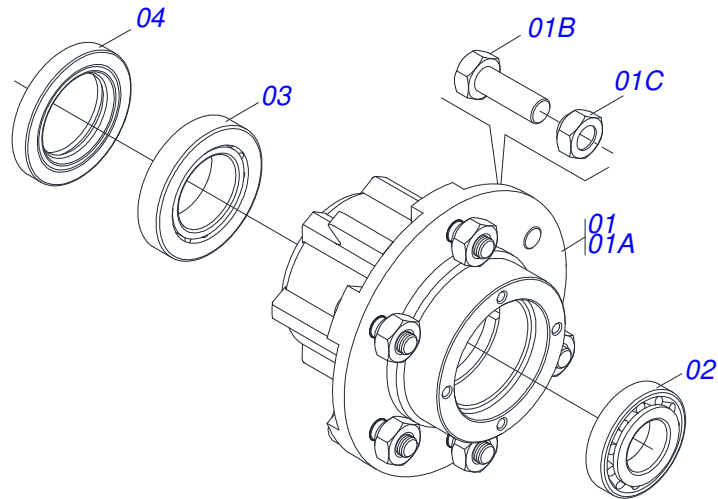
Artículo	Código	Descripción	Ver Pág.	QT
01	0501052176	JUNTA UNIVERSAL C/ BUJE	01	
02	0501050265	JUNTA UNIVERSAL	01	
03	0501050333	TERMINAL 1-40 CON ENGANCHE	01	
04	0502010565	TERMINAL 2-40 CON AC 36,75/36,80	01	
05	0503012069	ADAPTADOR P/ PROTECCION MANGUITO	01	
06	0521013800	BUJE CUADRADA 36,8/36,9 X 30,3/30,4 X 400	01	
07	0503010836	CRUCETA CARDAN	02	
08	0503011069	PASADOR TENSION 10 X 70	01	
09	0503010510	PASADOR TENSION 6 X 65	01	
10	0501052177	JUNTA UNIVERSAL C/ EJE	01	
11	0501052178	JUNTA UNIVERSAL	01	
12	0502011611	TERMINAL 9-40	01	
13	0502010566	TERMINAL 3-40 CON AC 29,95/30,00	01	
14	0503012070	ADAPTADOR PARA PROTECCION PALANCA	01	
15	0521013801	EJE CUADRADO 30,16 X 400	01	
16	0503010361	PASADOR TENSION	01	
17	0503010756	PASADOR TENSION 701168 6 X 60	01	
18	0501052179	JUNTA UNIVERSAL C/ BUJE /PROT	01	
19	0501052180	JUNTA UNIVERSAL C/EJE/PROT	01	
20	0503012277	PROTECCION COMPL	01	
21	0503012279	PROTECCION PARA JUNTA UNIV Y EJE	01	
22	0503012278	PROTECCION PARA JUNTA UNIV BUJE	01	
23	0503012023	CADENA PROTECCION	02	
24	0502010563	TERMINAL 1-40 ESTRIADO 1.3/8"	01	
25	0521010638	PASADOR ENGANCHE RAPIDO 13,70 X 78	01	
26	0503030518	RESORTE COMPRESION 13 X 25 X 1,2	01	
27	0503010838	PASADOR TENSION 3 X 20	01	



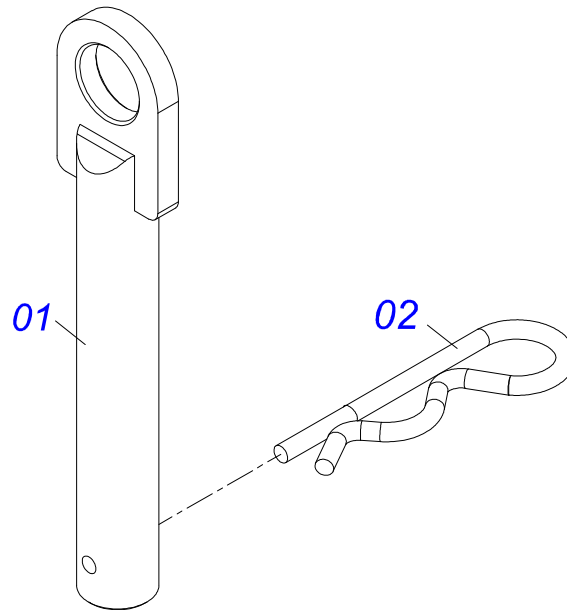
Artículo	Código	Descripción	Ver Pág.	QT
01	0501052160	JUNTA UNIVERSAL C/ BUJE		01
02	0501051718	JUNTA UNIVERSAL		01
03	0502010558	TERMINAL 4-20 C/ FURO		02
04	0502011426	TERMINAL 2-20 C/ CANAL CC12C		01
05	0521013797	BUJE CUADRADA 22,50/28,53		01
06	0503010835	CRUCETA CARDAN CC-04		02
07	0503010839	PASADOR TENSION 7011927		01
08	0501052161	JUNTA UNIVERSAL CON EJE		01
09	0501051720	JUNTA UNIVERSAL		01
10	0502011427	TERMINAL 3-20		01
11	0521013794	EJE CUADRADO 22,23 X 800		01
12	0503010301	PASADOR TENSION 701191 8 X 45		01
13	0501052162	JUNTA UNIVERSAL C/ BUJE/PROT		01
14	0501052163	JUNTA UNIVERSAL C/EJE/PROT		01
15	0503012268	PROTECCION COMPL		01
16	0503012269	PROTECCION PARA JUNTA UNIV BUJE		01
17	0503012270	PROTECCION PARA JUNTA UNIV Y EJE		01
18	0503012023	CADENA PROTECCION		01



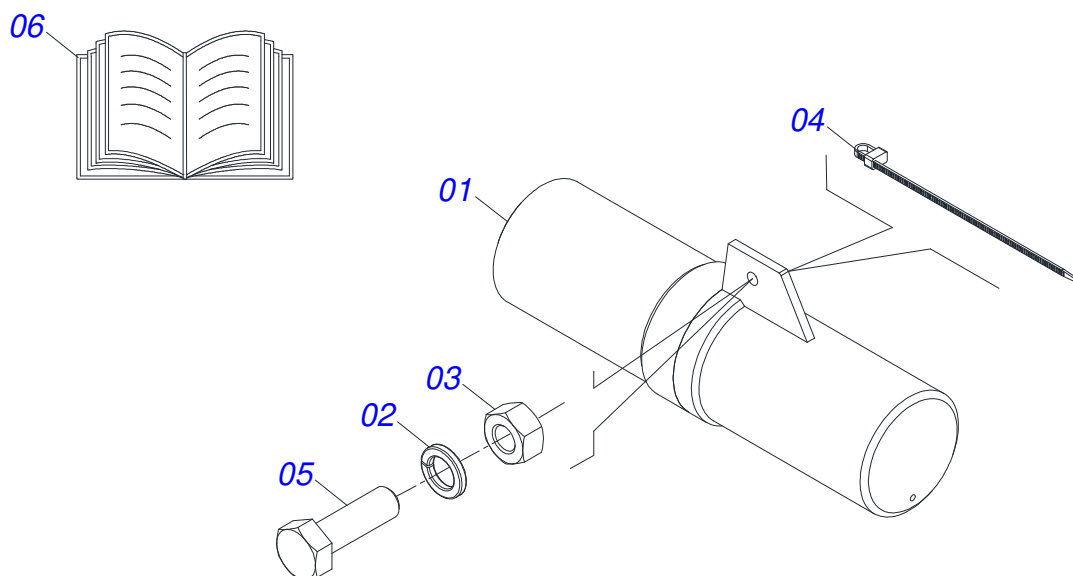
Artículo	Código	Descripción	Ver Pág.	QT
01	0511063812	SOPORTE FIJADOR RODADO		01
02	0501051142	CAJA RODADO CON RODILLO	24	02
03	0501016545	ARANDELA PLANA		02
04	0503030009	TUERCA CASTILLO 1		02
05	0503010131	PASADOR ABIERTO 3/16 X 1.1/2		02
06	0502020591	TAPA PROTECCION		02
07	0503011444	ARANDELA PRESION		08
08	0503010178	TORNILLO 5/16" UNC X 7/8"		08
09	0503010002	GRASERA 1800		02



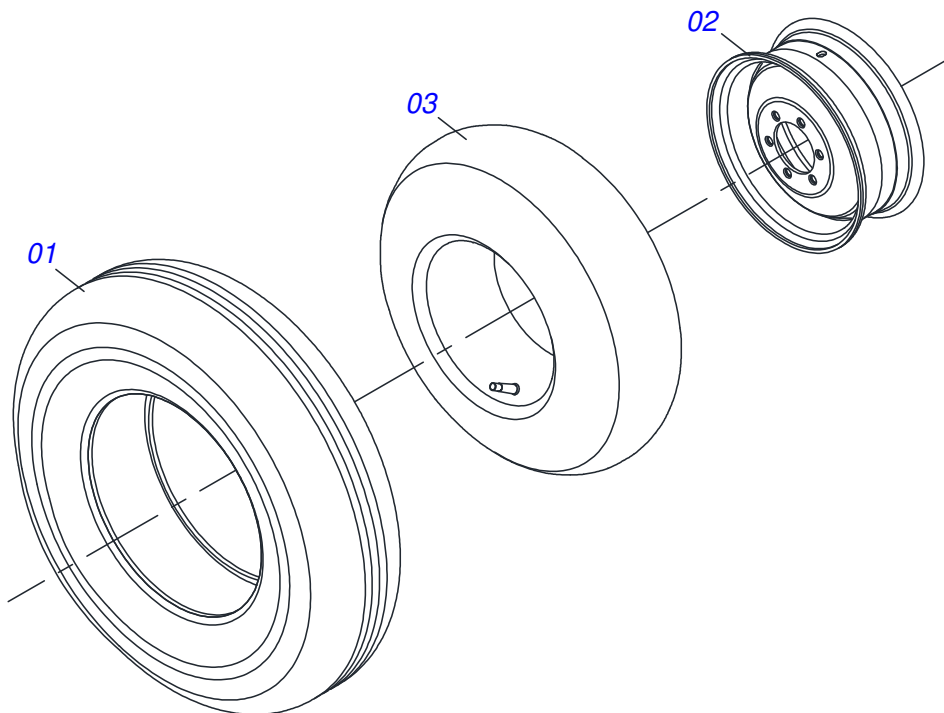
Artículo	Código	Descripción	Ver Pág.	QT
01	0501110728	CAJA RODADO		01
01A	0502011121	CAJA RODADO		01
01B	0501010127	TORNILLO ROD 9/16"UN X 1.7/8"		06
01C	0503010035	TUERCA CONICA 9/16		06
02	0503010037	RODAMIENTO 30207		01
03	0503010006	RODAMIENTO 32210		01
04	0503012928	RETENES		01



Artículo	Código	Descripción	Ver Pág.	QT
01	0501068989	EJE UNION		01
03	0503031035	PASADOR (GRAPA DE SUJECION)		01



Artículo	Código	Descripción	Ver Pág.	QT
01	0503060100	PUERTA MANUAL INSTRUCCIONES		01
02	0503010179	ARANDELA PRESION 5/16 ZN 1K01528		01
03	0503010337	TUERCA 5/16		01
04	0503010267	ABRAZADERA NYLON		01
05	0503010363	TORNILLO 5/16 UNC X 1 C S G.2 ZN		01
06	0501036432	BOLSA COM CAT/ MANUAL		01



Artículo	Código	Descripción	Ver Pág.	QT
01	0503010120	NEUMATICO 7.50X 16 -10LONAS		01
02	0521062708	RUEDA 5,50 X 16 X 118 X 6F 16,50 X 152,40		01
03	0503010033	CAMARA AIRE 7.50 X 16		01



MARCHESAN

Publicaciones Técnicas | Elaboración y Revisión

LORENA ROCHA ALVES

www.marchesan.com.br

